



DE PEÇAS

Edited by Foxit PDF Editor
Copyright (c) by Foxit Corporation, 2003 - 2010
For Evaluation Only.

AGR *Distribuidora de Peças Ltda*
Peças para Motores e Tratores



Cléber Simsen
Fone: 54 3223 2003

Cesar Marinho
Fone: 54 3419 5716

Rua Marques do Herval, 11 - Bairro Centro - Caxias do Sul - RS
e-mail: agr.distribuidora@gmail.com

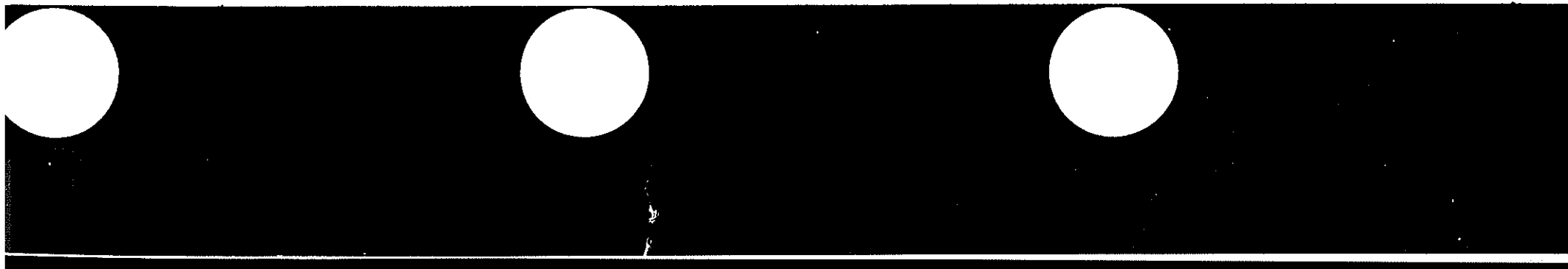
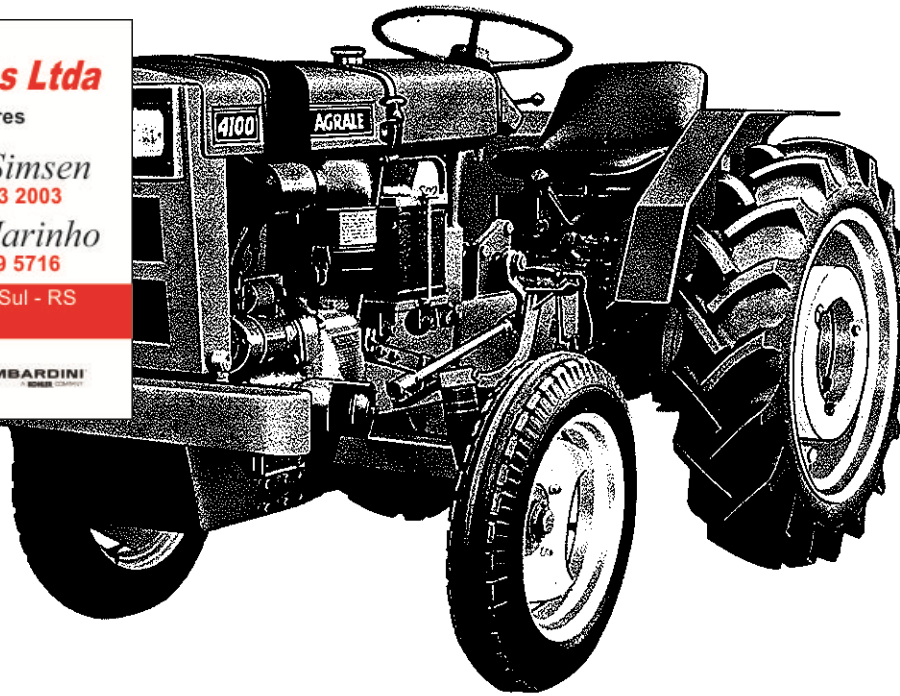
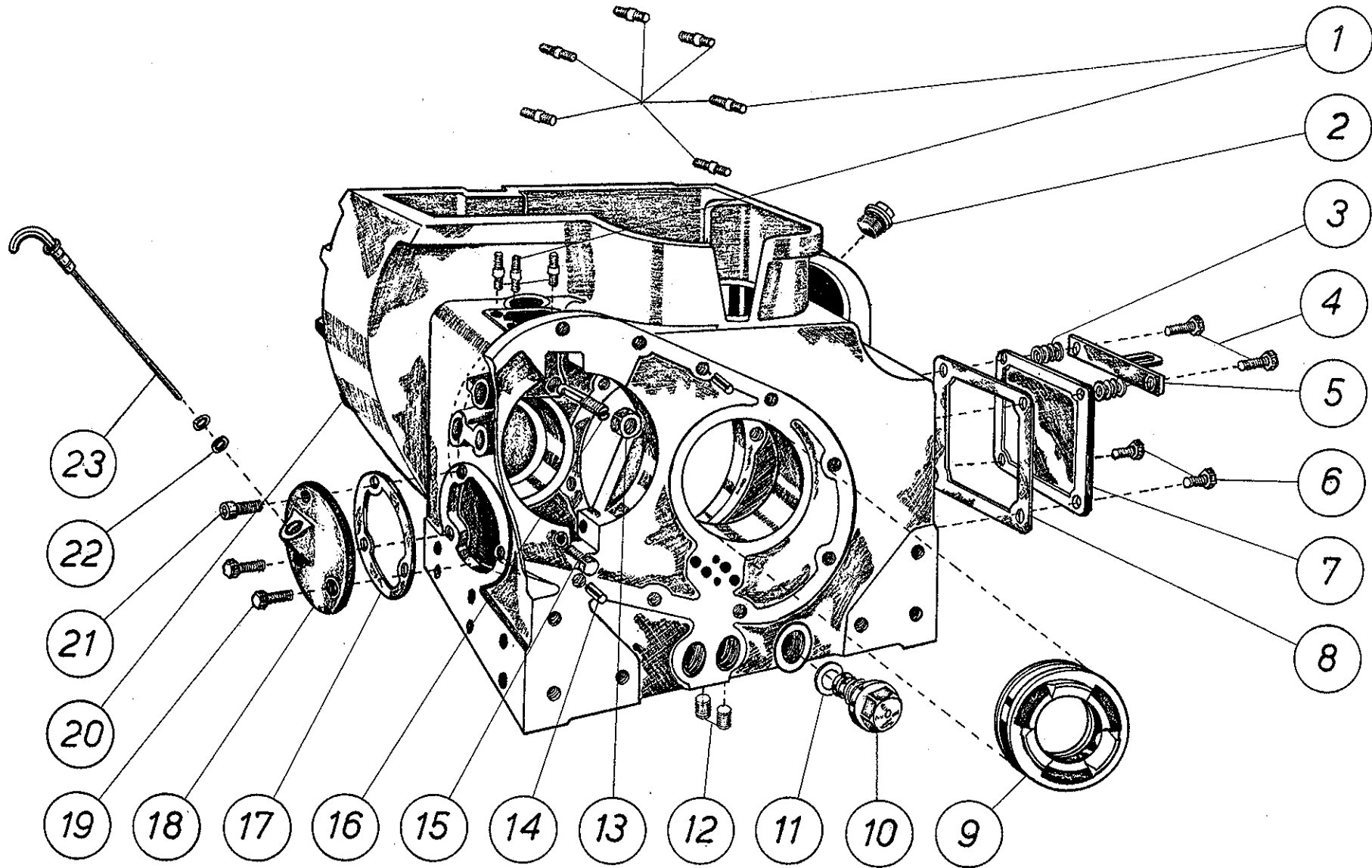


Figura 1



AGRALE S.A.

MOTOR VEICULAR
M - 90

Figura Nº 2

I	4100		Q.	DENOMINAÇÃO
1	7006.003.012.00.2		1	Eixo da alavanca do regulador
2	4101.040.006.00.1		1	Parafuso sextavado interno s/cab. (M 6 x 10 DIN 913)
3	7006.003.009.00.8		1	Conjunto alavanca do regulador
4	7006.003.014.00.8		1	Mola do regulador (\emptyset - 3,7)
5	7006.003.015.00.5		1	Arruela lisa da alavanca do regulador
6	4009.010.006.00.2		1	Contrapino. (3/32" x 1")
7	4004.010.027.00.9		1	Pino cilíndrico (5 x 24 DIN 7)
8	4101.050.020.00.9		1	Parafuso prisioneiro (M 10 x 30 DIN 939)
9	7006.003.008.00.0		1	Excêntrico para regulagem das rotações
10	4102.010.013.00.1		4	Porca sextavada (AM 10 DIN 439)
11	4005.010.009.00.3		1	Chavêta (A 4 x 4 x 14 DIN 6885)
12	7006.003.002.00.3		1	Conjunto alavanca da mola do regulador das RPM
13	7106.015.007.00.6		1	Arruela de encosto da alavanca do regulador
14	4103.011.015.00.3		1	Arruela lisa (10,5 DIN 125)
15	7106.015.006.00.8		1	Suporte da mola
16	7106.015.005.00.0		1	Mola da alavanca das RPM
17	4009.010.005.00.4		1	Contrapino (1/16" x 1")
18	4103.011.013.00.8		1	Arruela lisa (8,4 DIN 125)
19	7106.015.030.00.8		1	Alavanca do regulador das RPM
20	7106.015.004.00.3		1	Pino
21	7006.003.016.00.3		1	Conj. do eixo excêntrico de regulagem das rotações
22	4102.011.006.00.4		1	Porca sextavada (M 6x0,75 DIN 934)
23	7006.003.023.00.9		1	Botão auxiliar de partida
24	7006.003.022.00.1		1	Cápsula da porca
25	4102.011.014.00.8		1	Porca sextavada (M 12 DIN 934)
26	7006.003.020.00.5		1	Bucha roscada com entalhe
27	4006.010.018.00.3		1	Bucha elástica (3x14 DIN 1481)
28	7006.003.021.00.3		1	Mola de pressão
29	7006.003.019.00.7		1	Anel de vedação do eixo excêntrico
30	7006.003.018.00.9		1	Apoio da mola do eixo excêntrico
31	7006.003.017.00.1		1	Eixo excêntrico para regulagem das rotações
32	7006.003.001.00.5		1	Anel intermediário

OBS

Figura ②

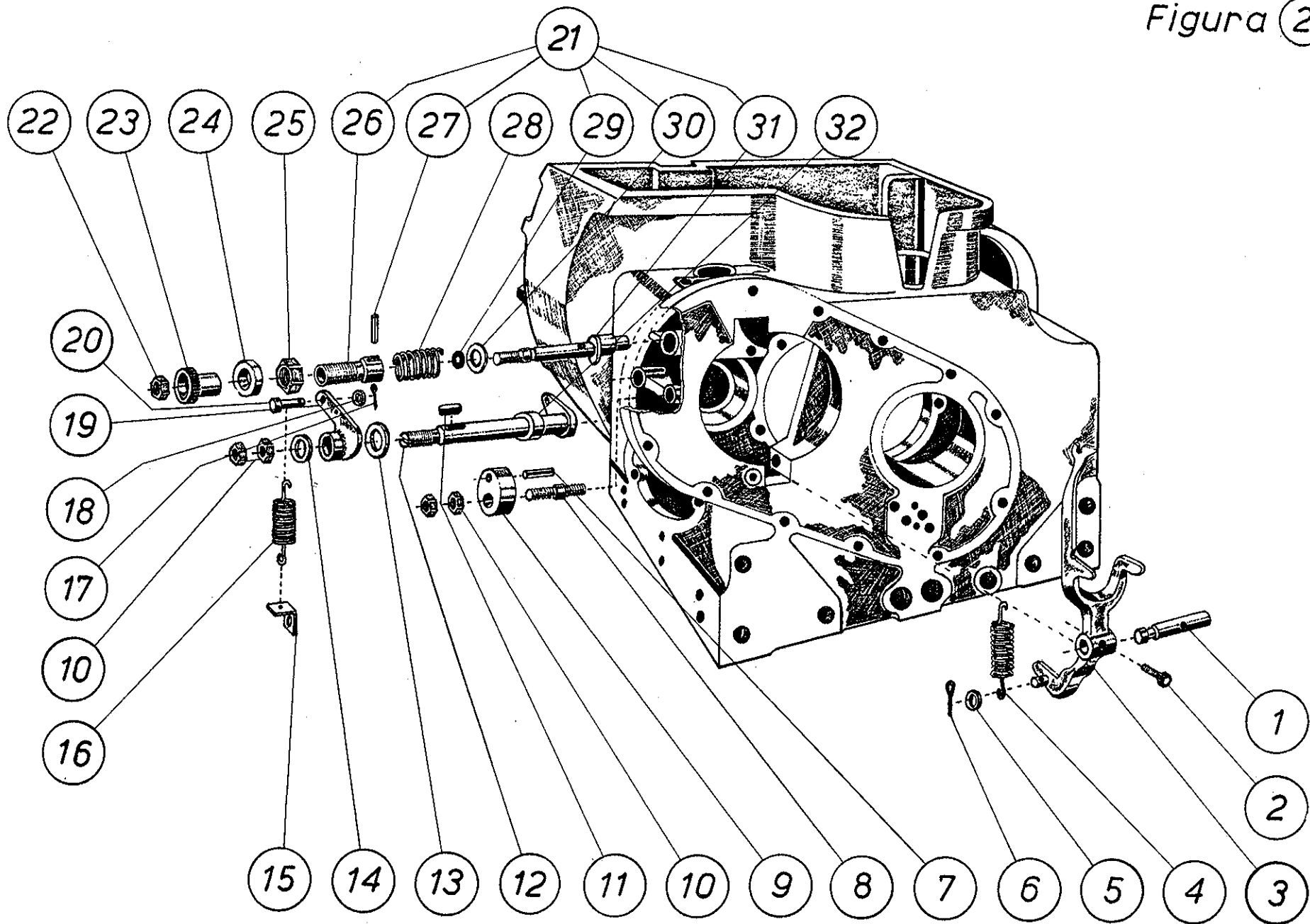


Figura ③
C

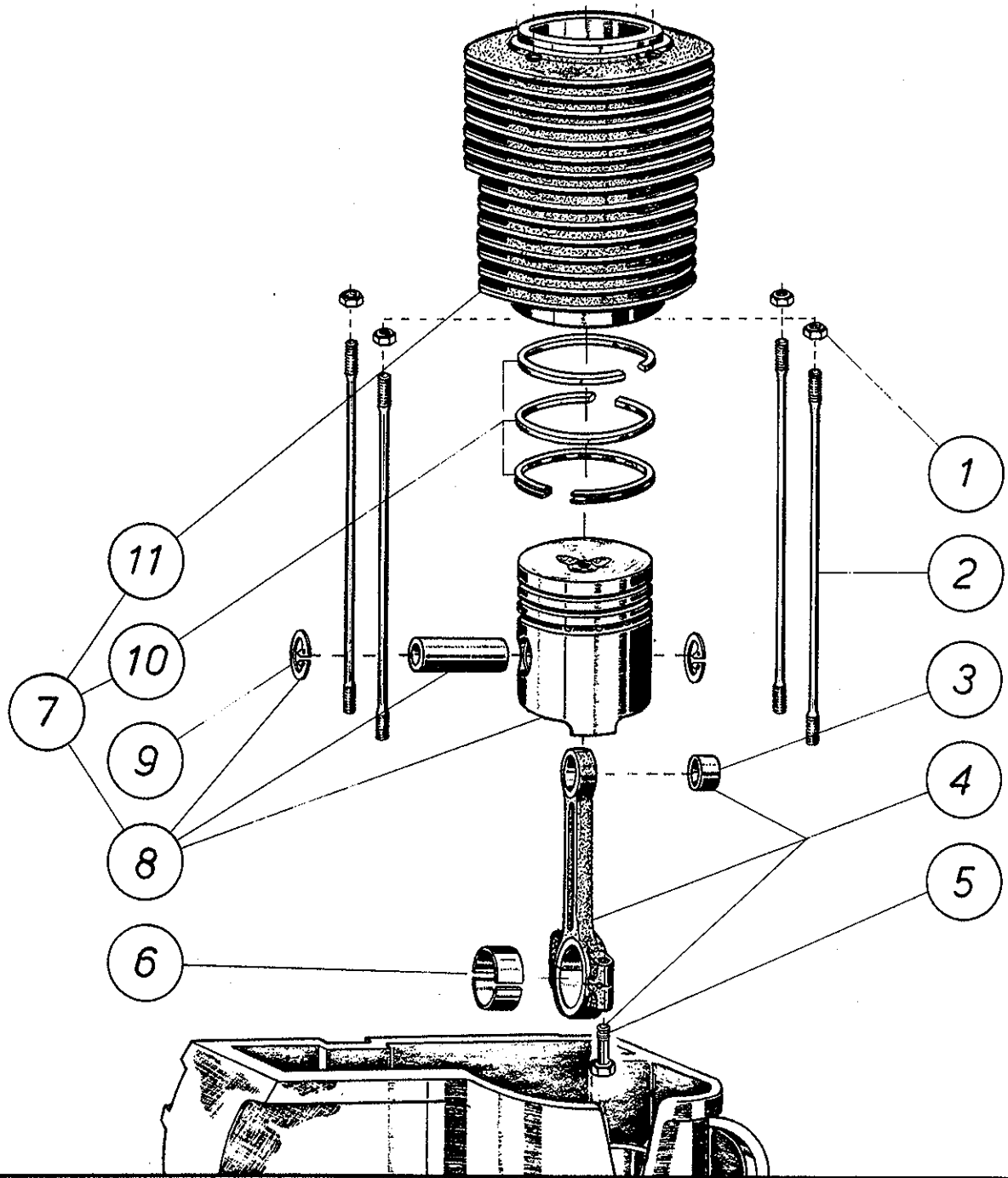


Figura 4

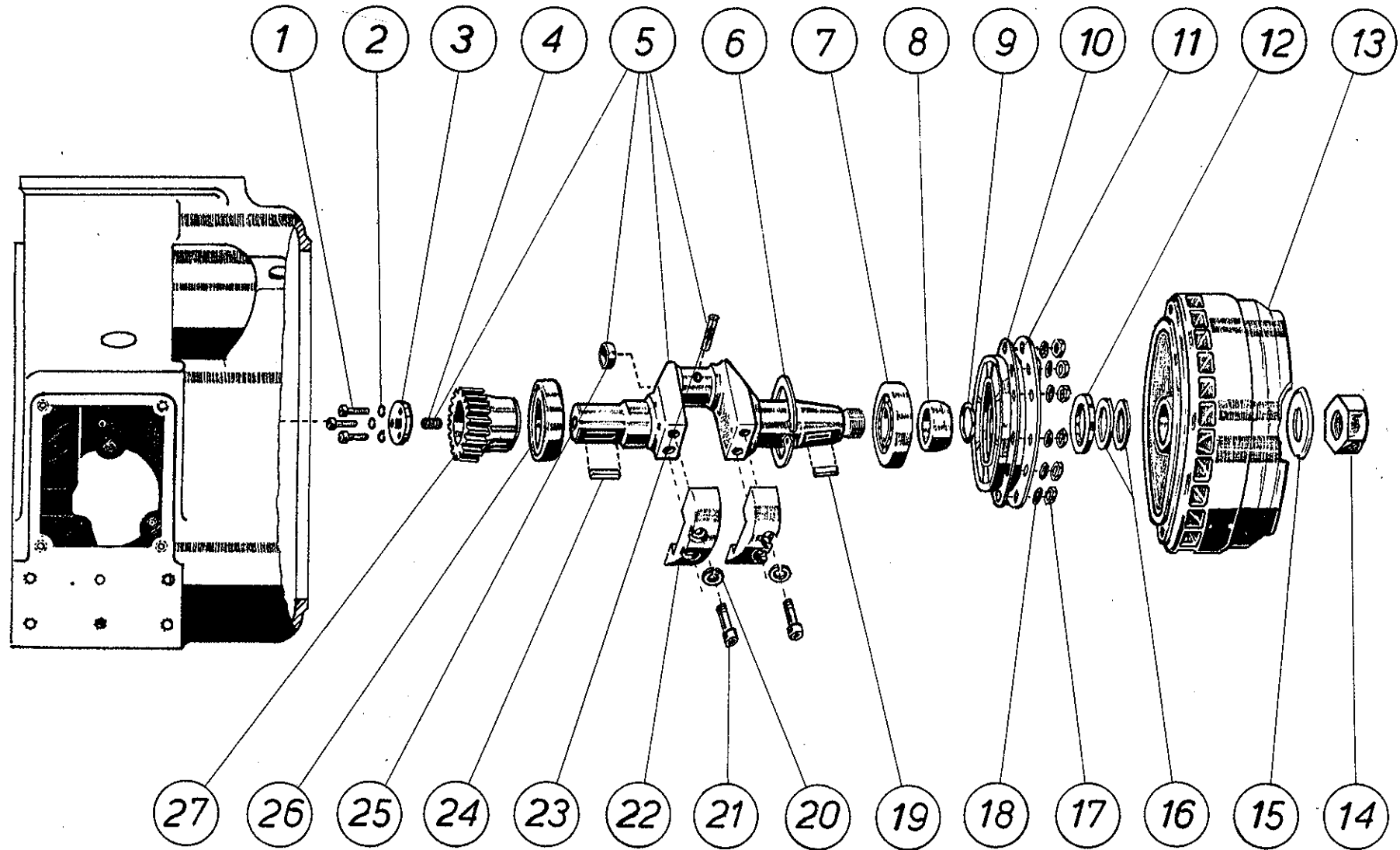


Figura 5
B

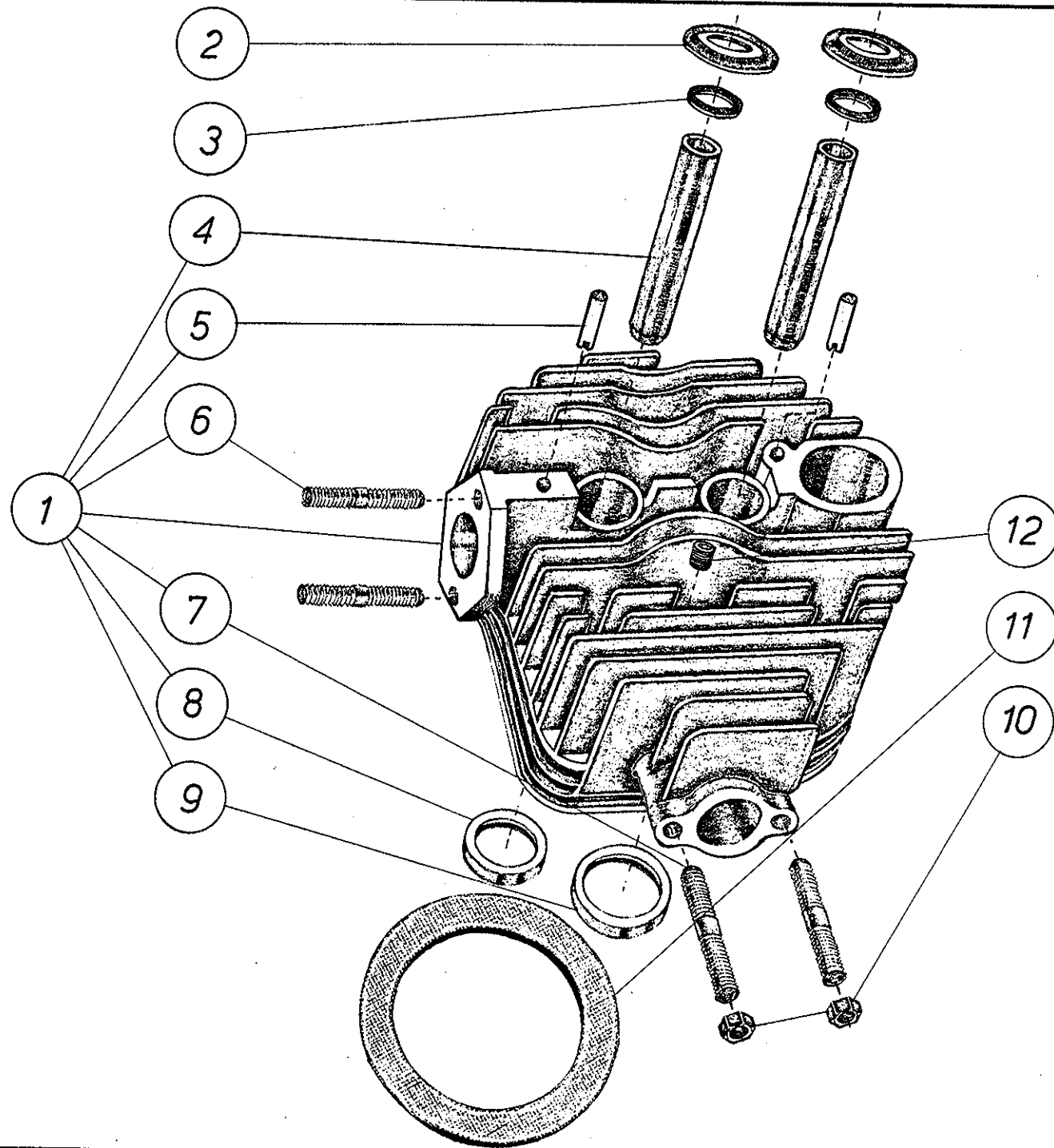


Figura 6
A

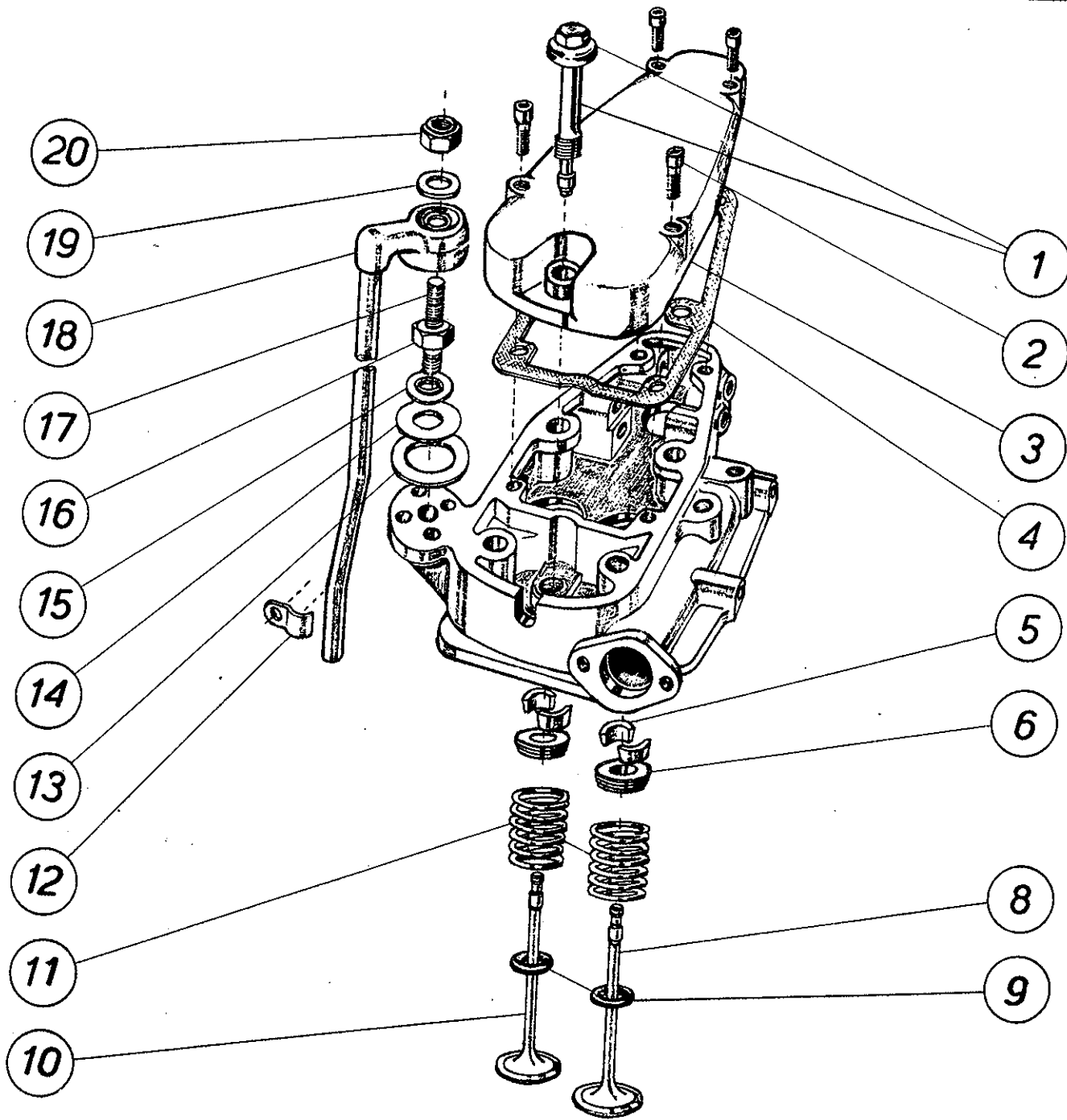


Figura 7

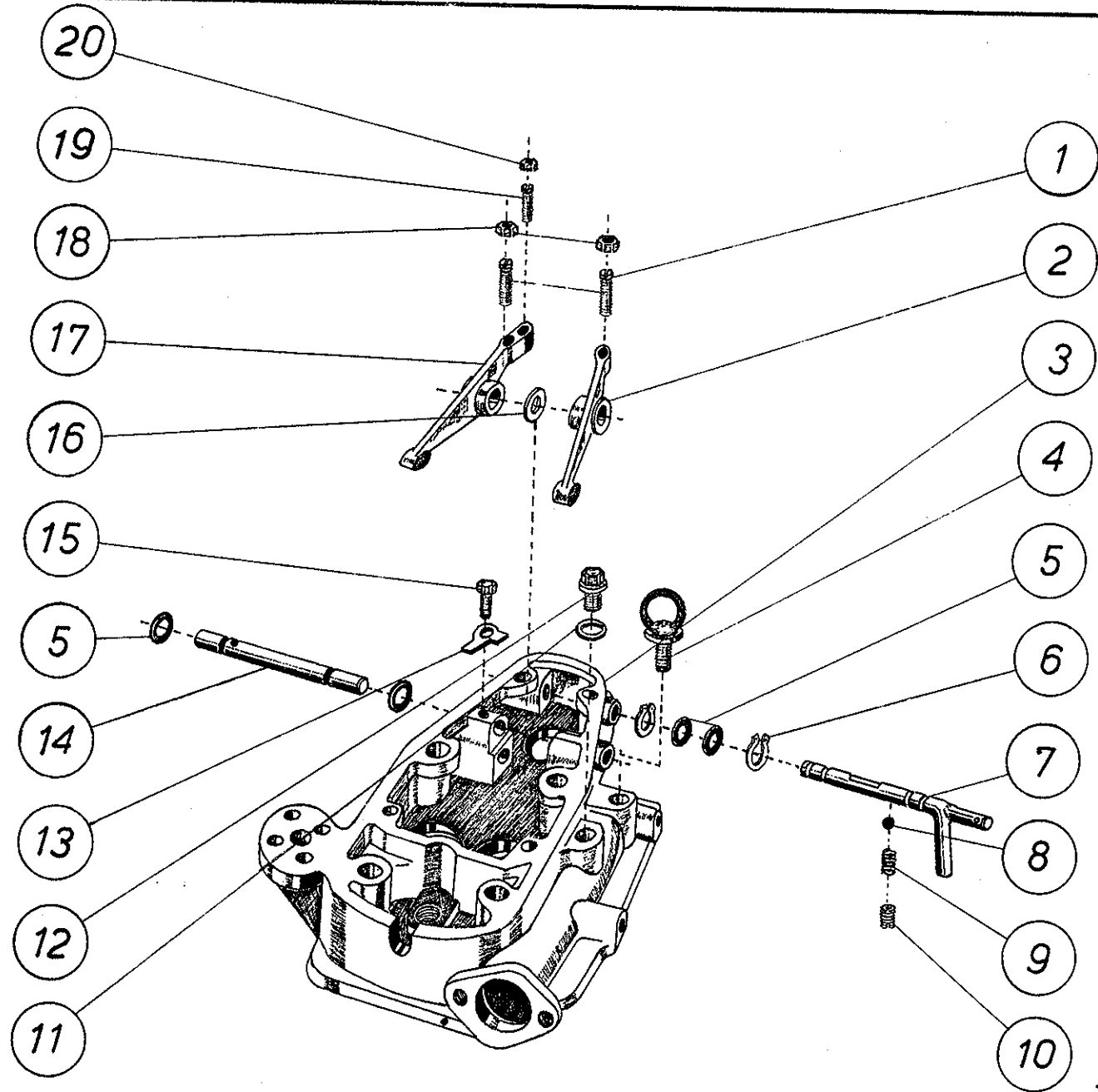


Figura 8

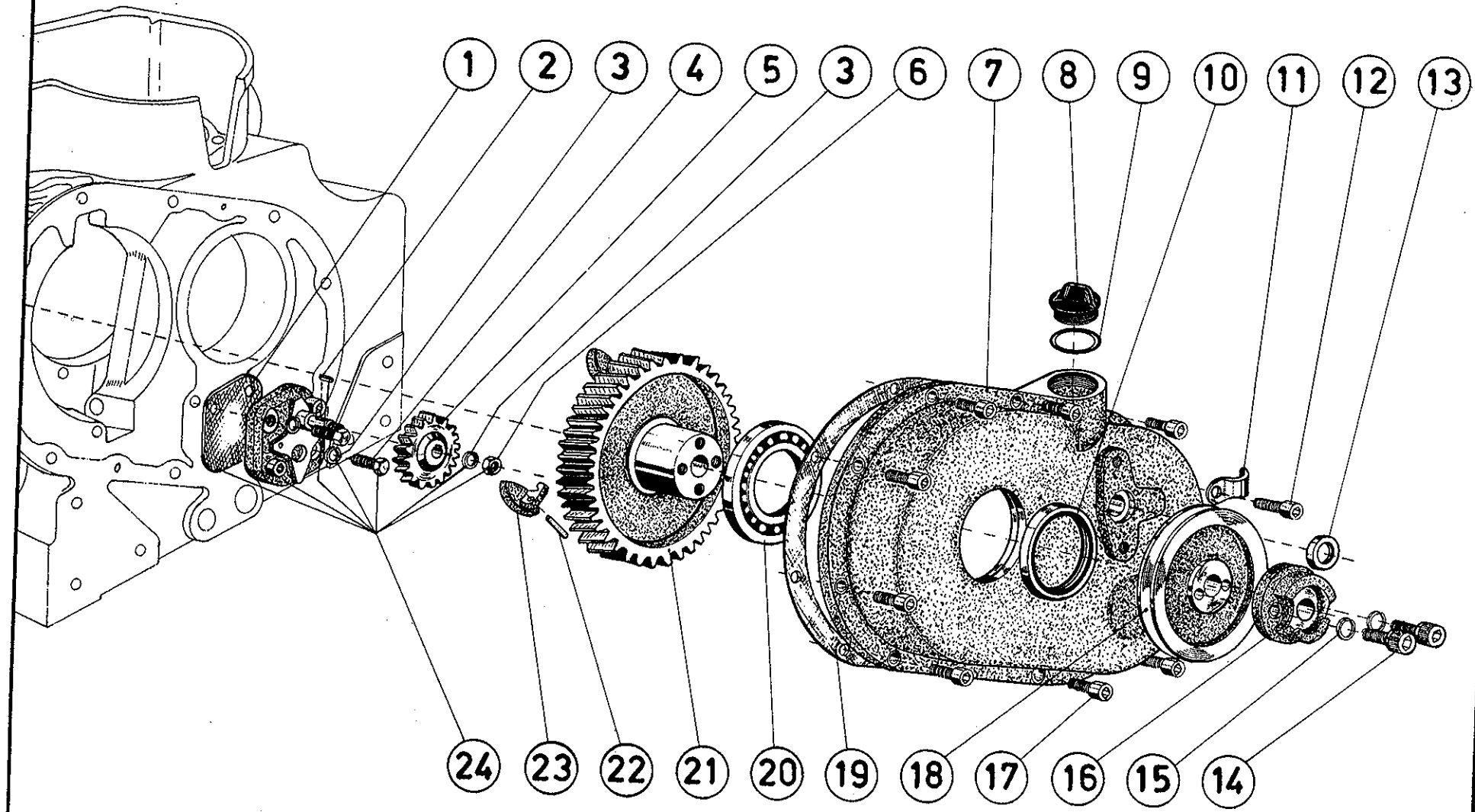


Figura 9
A

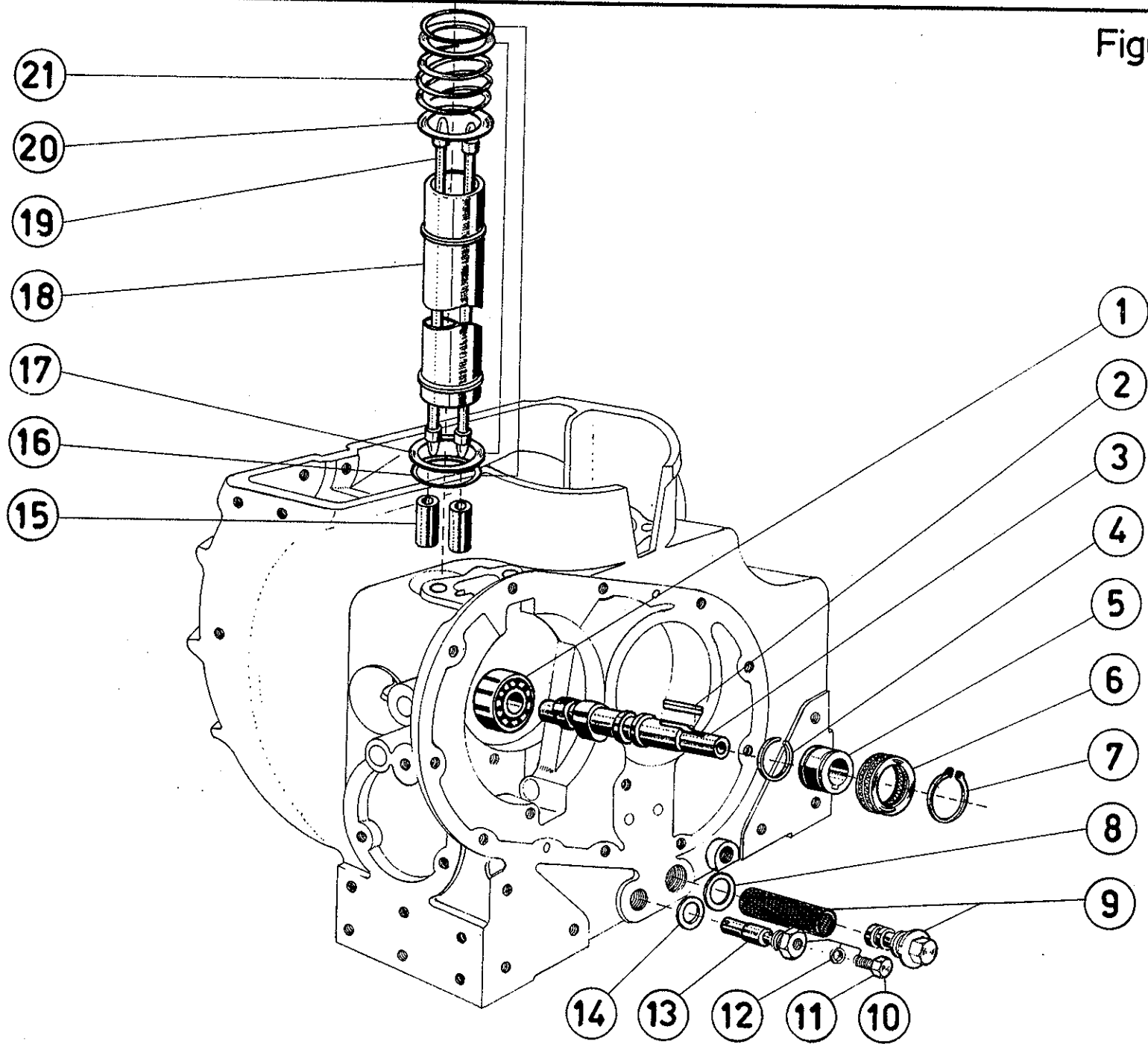


Figura 10
B

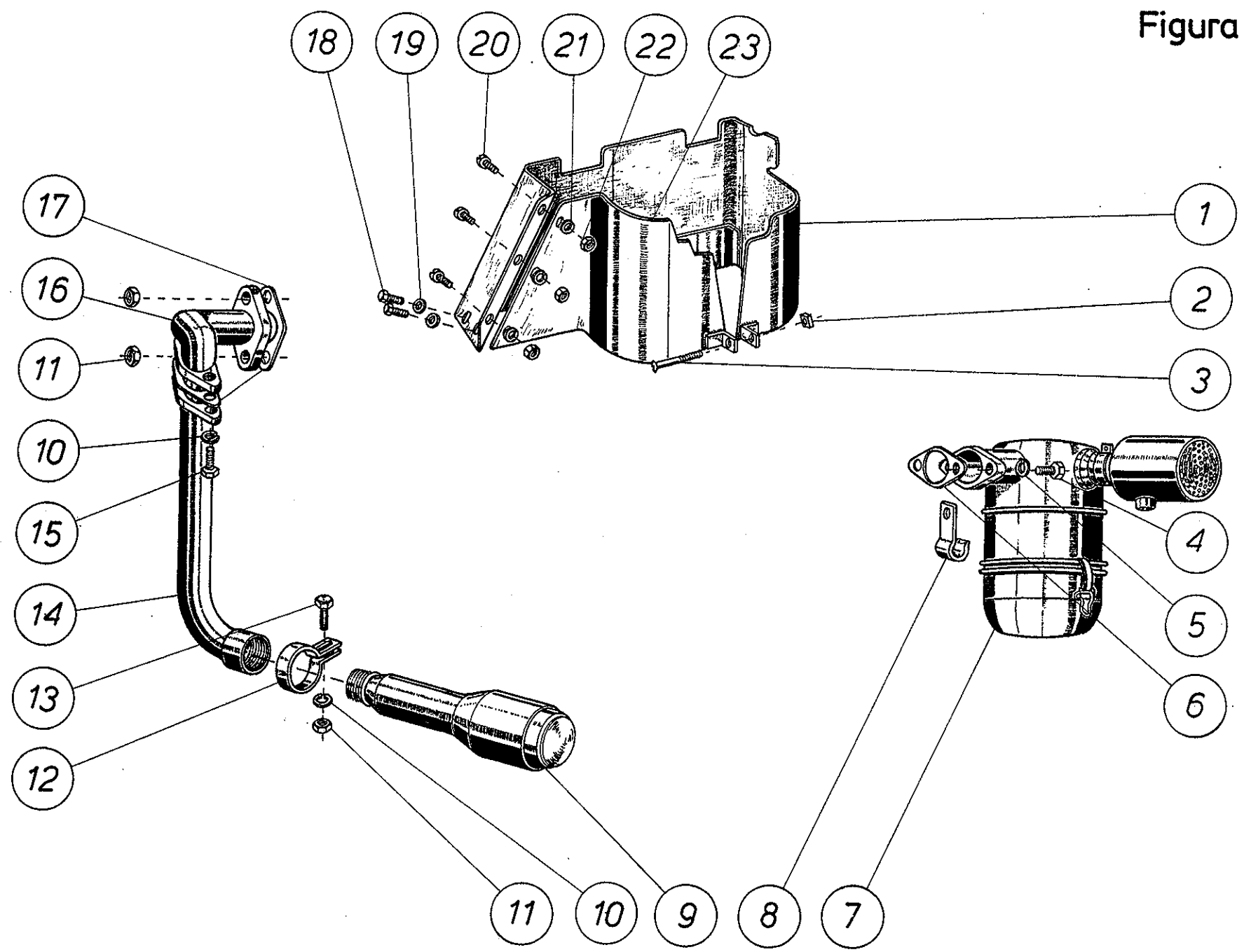
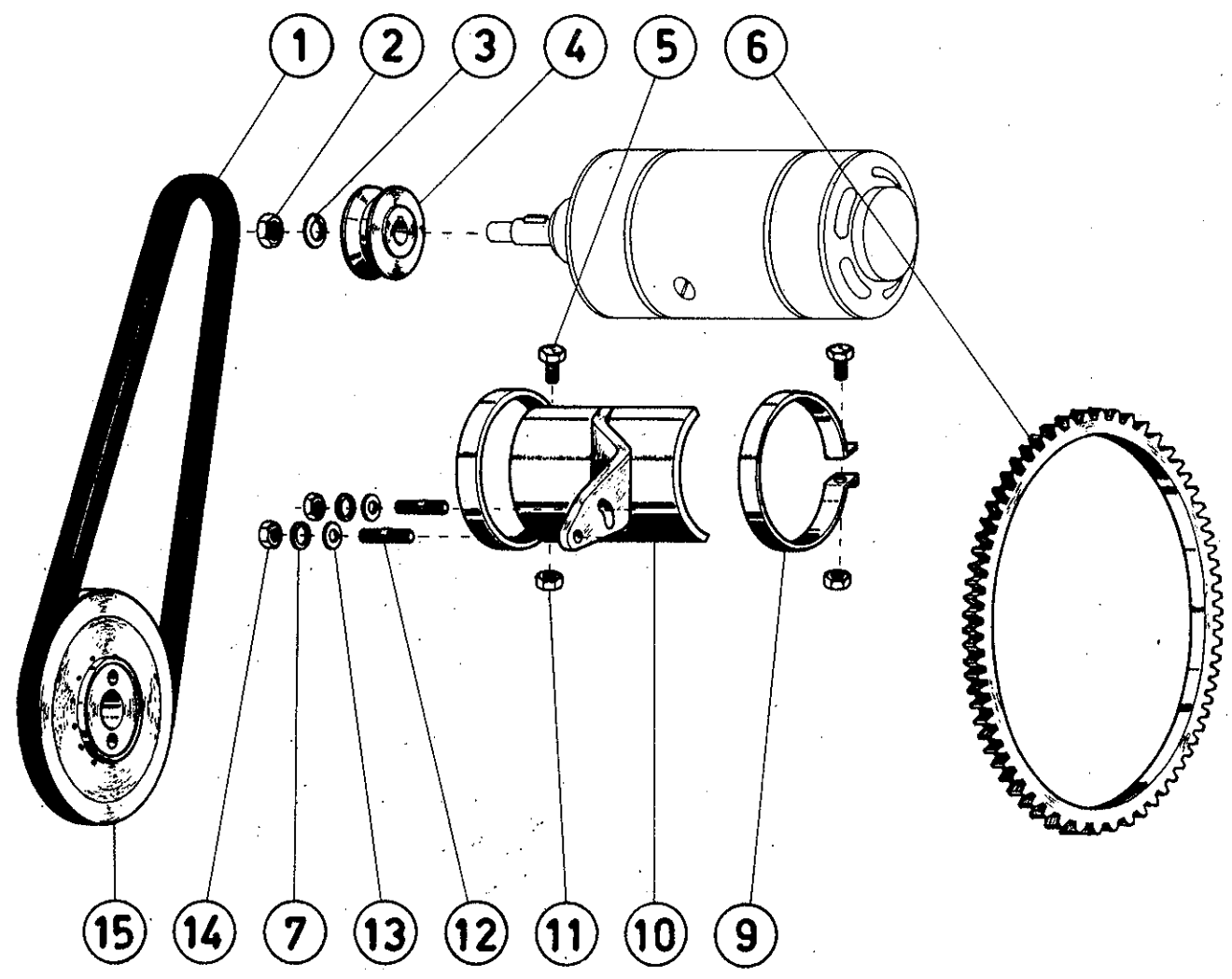


Figura 11

3



AGRALE S.A.

TRATOR

Figura Nº 12d

V	4100	Q.	DENOMINAÇÃO
1	8002.111.014.00.5	5	Abraçadeira
2	7106.010.009.00.7	1	Conj. do dínamo
3	7106.010.076.00.6	1	Conj. de ligação - chave e lâmpada piloto
4	8005.111.102.00.1	1	Conj. de ligação - chave e lâmpada piloto
5	8002.111.154.00.9	1	Conj. de ligação - chave ao botão de partida
6	8002.111.160.00.6	1	Conj. botão de partida
7	8002.111.077.00.2	1	Conjunto de ligação - inter. dos faróis a chave ignição
8	7106.010.073.00.3	1	Interruptor dos faróis
9	7106.010.075.00.8	1	Chave de arranque
10	8002.111.161.00.4	1	Conjunto chave de ignição
11	7106.010.027.00.9	2	Lâmpada piloto
12	8005.111.127.00.8	2	Suporte da lâmpada piloto
13	7106.010.055.00.0	1	Cabo negativo da bateria
14	4101.048.003.00.0	1	Parafuso sextavado (M 10 x 15 DIN 933)
15	4103.011.015.00.3	1	Arruela lisa (A 10,5 DIN 125)
16		1	Bateria
17	7106.010.054.00.3	1	Cabo positivo da bateria
18	4102.011.007.00.2	1	Porca sextavada (M 8 DIN 934)
19	7106.010.004.00.8	1	Parafuso fixador do motor de partida
20	7106.010.078.00.2	1	Conjunto motor de partida
21	4103.012.053.01.1	2	Arruela de pressão (B 12 DIN 127)
22	4101.048.024.03.0	1	Parafuso sextavado (M 12 x 30 DIN 933)
23	8002.111.036.01.6	1	Conjunto cabos de ligação
24	8005.111.125.00.2	1	Conjunto porta-fusível - farol do ré
25	4103.011.015.01.1	1	Arruela lisa (A 10,5 DIN 125)
26	8005.111.058.00.8	1	Lâmpada do farol do ré
27	8002.111.079.01.6	1	Conjunto farol do ré
28	8002.111.078.00.0	1	Fio condutor - Fusível ao farol do ré
29	4102.011.005.01.4	2	Porca sextavada (M 6 DIN 934)
30	4103.012.049.00.1	2	Arruela de pressão (B 6 DIN 127)
31	7106.010.013.00.9	1	Conjunto regulador
32	4101.047.068.03.8	2	Parafuso sextavado (M 6 x 20 DIN 933)
33	8002.111.142.00.6	1	Suporte interruptor do bloqueio
34	8002.111.110.00.1	1	Conj. de ligação - terra do inter. do bloqueio
35	8002.111.020.00.2	2	Conj. farol dianteiro
35	8002.111.084.00.8	2	Conj. farol dianteiro
36	8002.111.122.00.6	1	Interruptor de luz do bloqueio
37	8002.111.026.00.0	4	Conectores
38	8005.111.124.00.5	1	Conjunto porta fusível
39	8005.111.126.00.0	2	Fusível

OBS

Figura 12
D

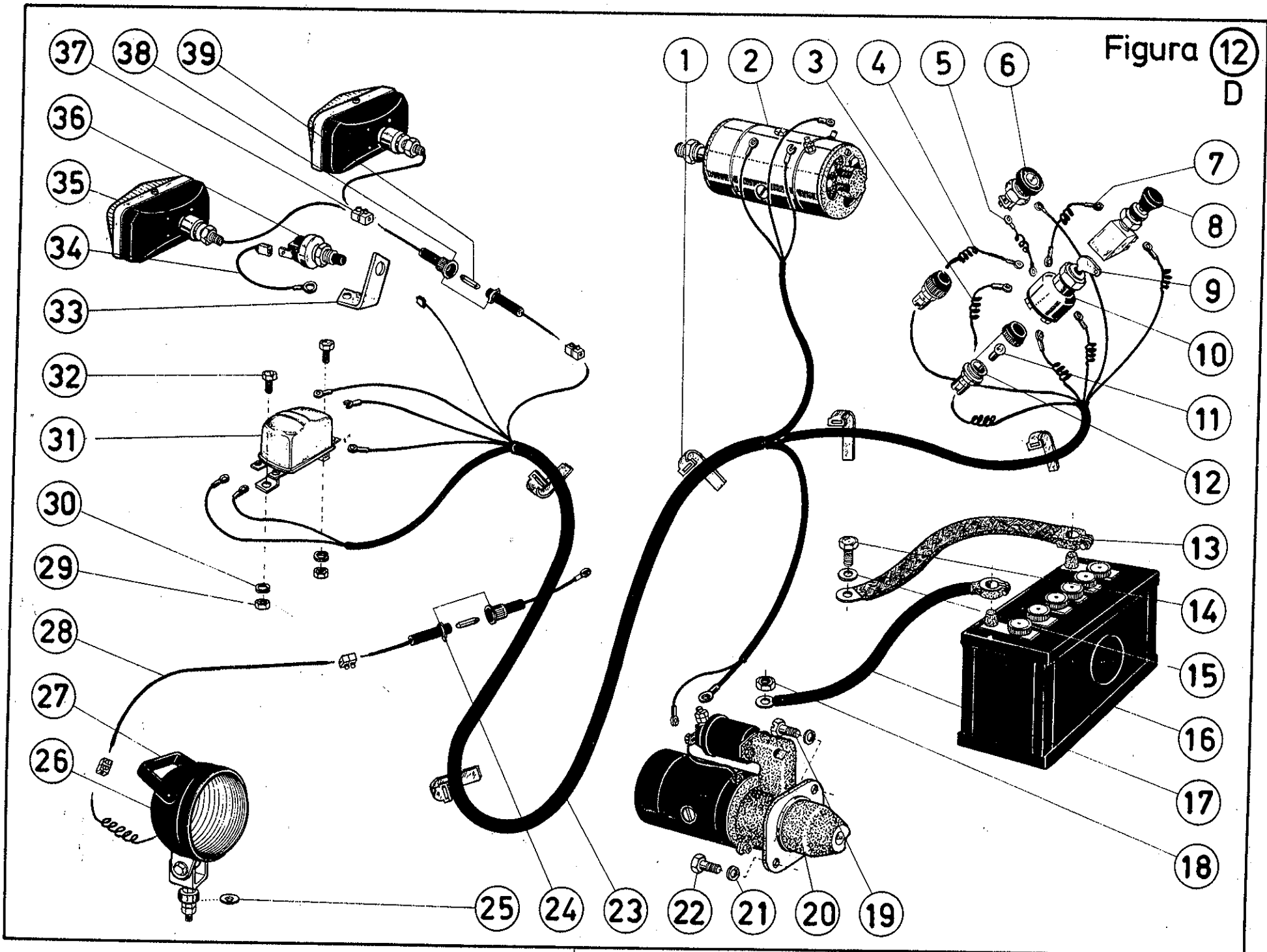
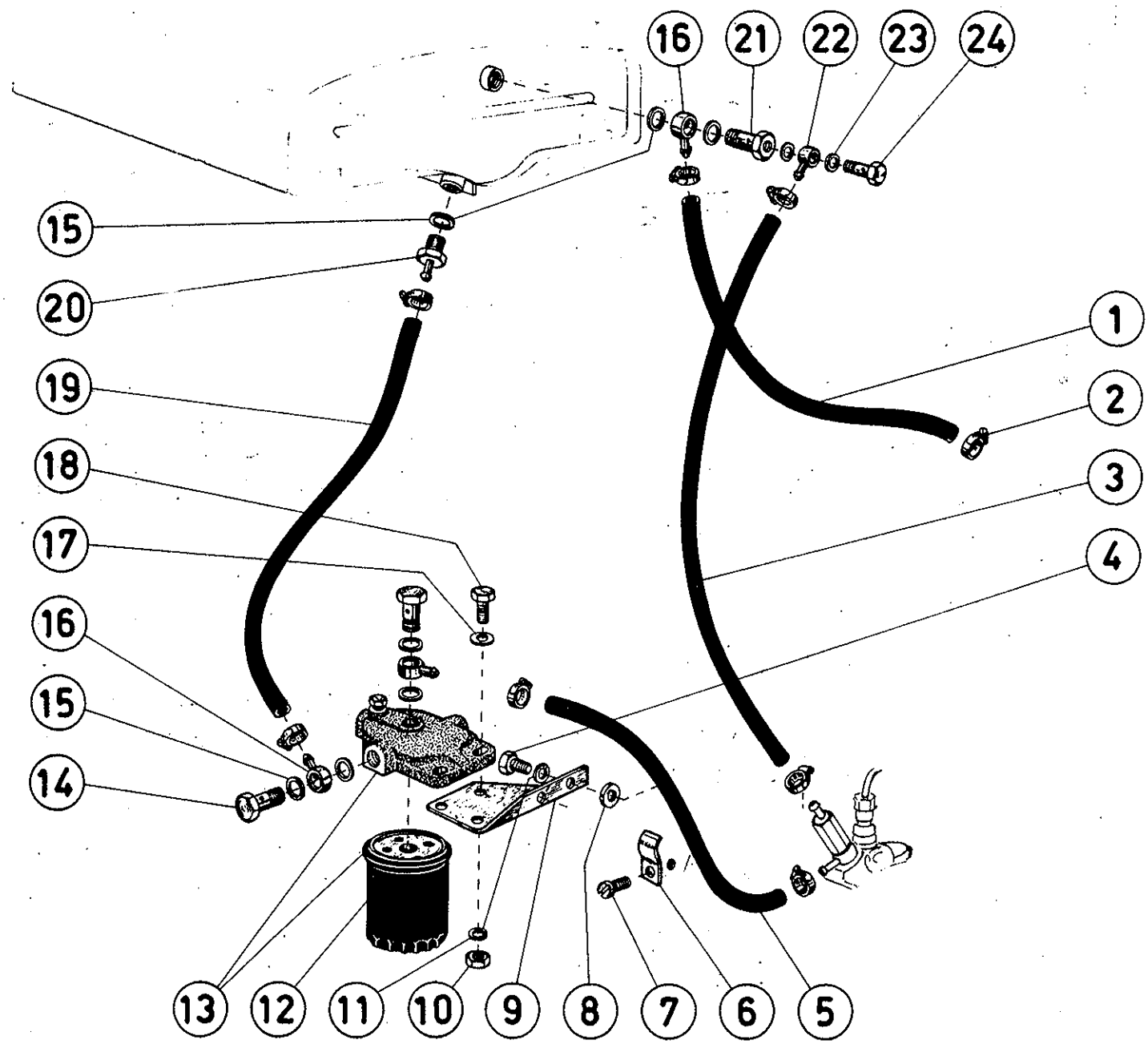


Figura 13



AGRALE S.A.

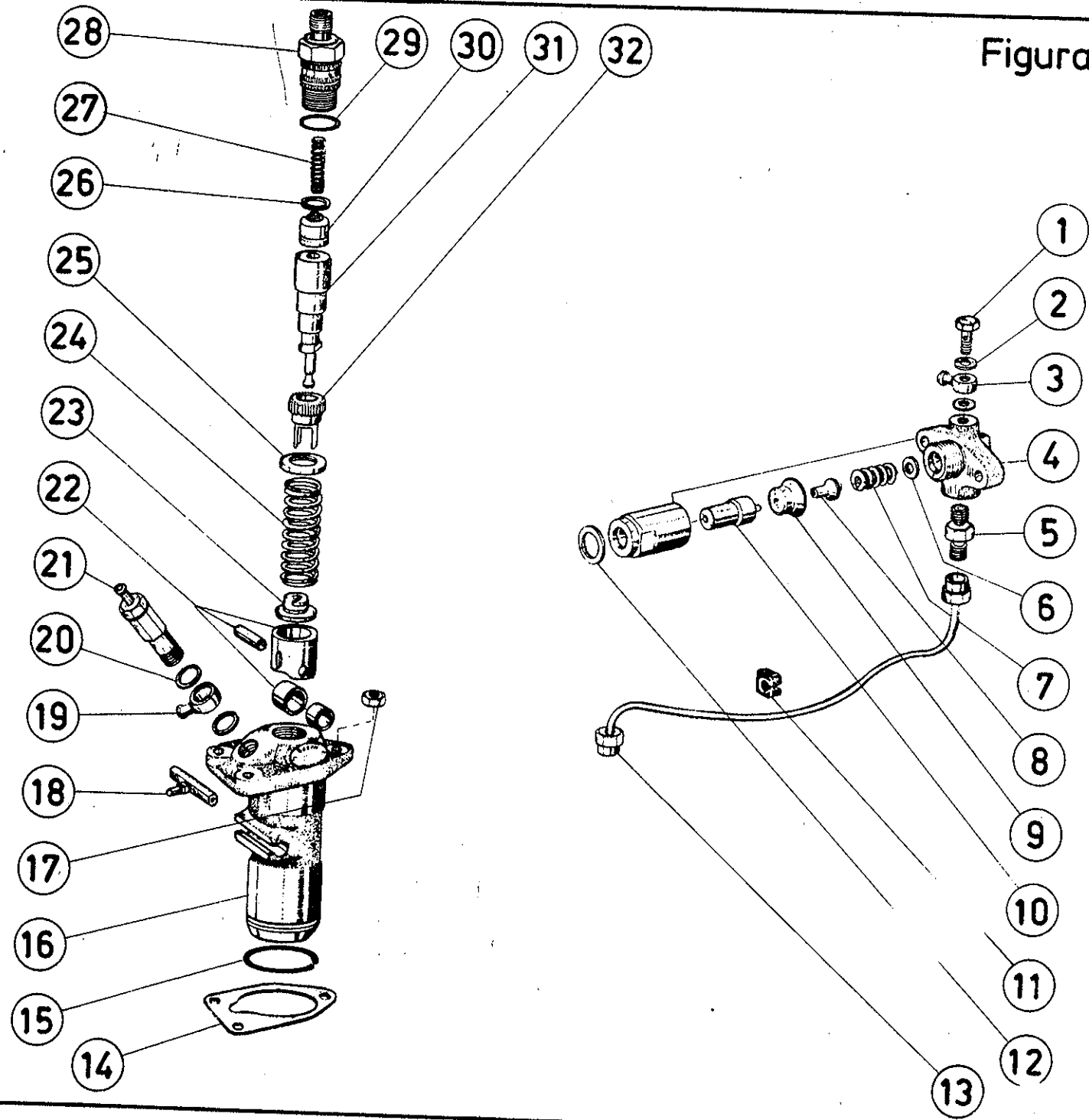
MOTOR VEICULAR

Figura Nº 13a

I	4100		Q	DENOMINAÇÃO
1	7007.008.025.00.7		1	Paraf. oco do porta-injetor
2	4014.010.009.00.6		2	Anel de vedação (A 8 x 12 x 1 DIN 7603)
3	7006.011.048.00.6		1	Terminal de tubulação de retorno
4	7006.008.006.00.9		1	Conj. porta-injetor completo
5	7006.008.035.00.8		1	Peça de conexão
6	7006.099.027.00.5		cn	Kits discos de regulagem (de 1 mm a 1,95 mm)
7	7006.008.032.00.5		1	Mola do porta-injetor
8	7003.008.032.00.2		1	Pino de pressão
9	7003.008.039.00.7		1	Disco intermediário
10	7006.008.029.00.1		1	Conj. bico injetor
11	7006.008.007.00.7		1	Calço da tubulação
12	4014.010.023.00.7		1	Anel de vedação (14 x 20 x 1,5 DIN 7603)
13	7006.008.008.00.5		1	Conj. tubo condutor do comb. - Bomba-Bico
14	7006.008.003.00.6		1	Junta de ajuste da bomba injetora - 0,10
14	7006.008.003.01.4		1	Junta de ajuste da bomba injetora - 0,15
14	7006.008.003.02.2		1	Junta de ajuste da bomba injetora - 0,20
14	7006.008.003.03.0		1	Junta de ajuste da bomba injetora - 0,25
14	7006.008.003.04.8		1	Junta de ajuste da bomba injetora - 0,30
14	7006.008.003.05.5		1	Junta de ajuste da bomba injetora - 0,40
14	7006.008.003.06.3		1	Junta de ajuste da bomba injetora - 0,50
15	7006.008.015.00.0		1	Anel de segurança
16	7006.008.004.00.4		1	Conj. bomba injetora completa
17	4102.011.007.00.2		3	Porca sext. (M 8 DIN 934)
18	7006.008.025.00.9		1	Cremalheira da bomba injetora
19	7006.011.040.00.3		1	Terminal da tubulação
20	4014.010.017.00.9		1	Anel de vedação (A 12 x 16 x 1,5 DIN 7603)
21	7006.011.056.01.7		1	Conj. válvula de sangria automática
22	7006.099.028.00.3		1	Kits tubos e roletes completos
23	7006.008.016.00.8		1	Prato inferior da mola
24	7006.008.017.00.6		1	Mola helicoidal
25	7003.008.017.00.3		1	Prato superior da mola
26	7003.008.023.00.1		1	Anel de vedação
27	7006.008.040.00.8		1	Mola da válvula
28	7006.008.010.00.1		1	Porta-válvula
29	7003.008.024.00.9		1	Anel de vedação
30	7006.008.042.00.4		1	Válvula de pressão
31	7006.008.019.00.2		1	Elemento da bomba injetora
32	7006.008.020.00.0		1	Manga de regulagem

OBS

Figura 13
A



AGRALE S.A.

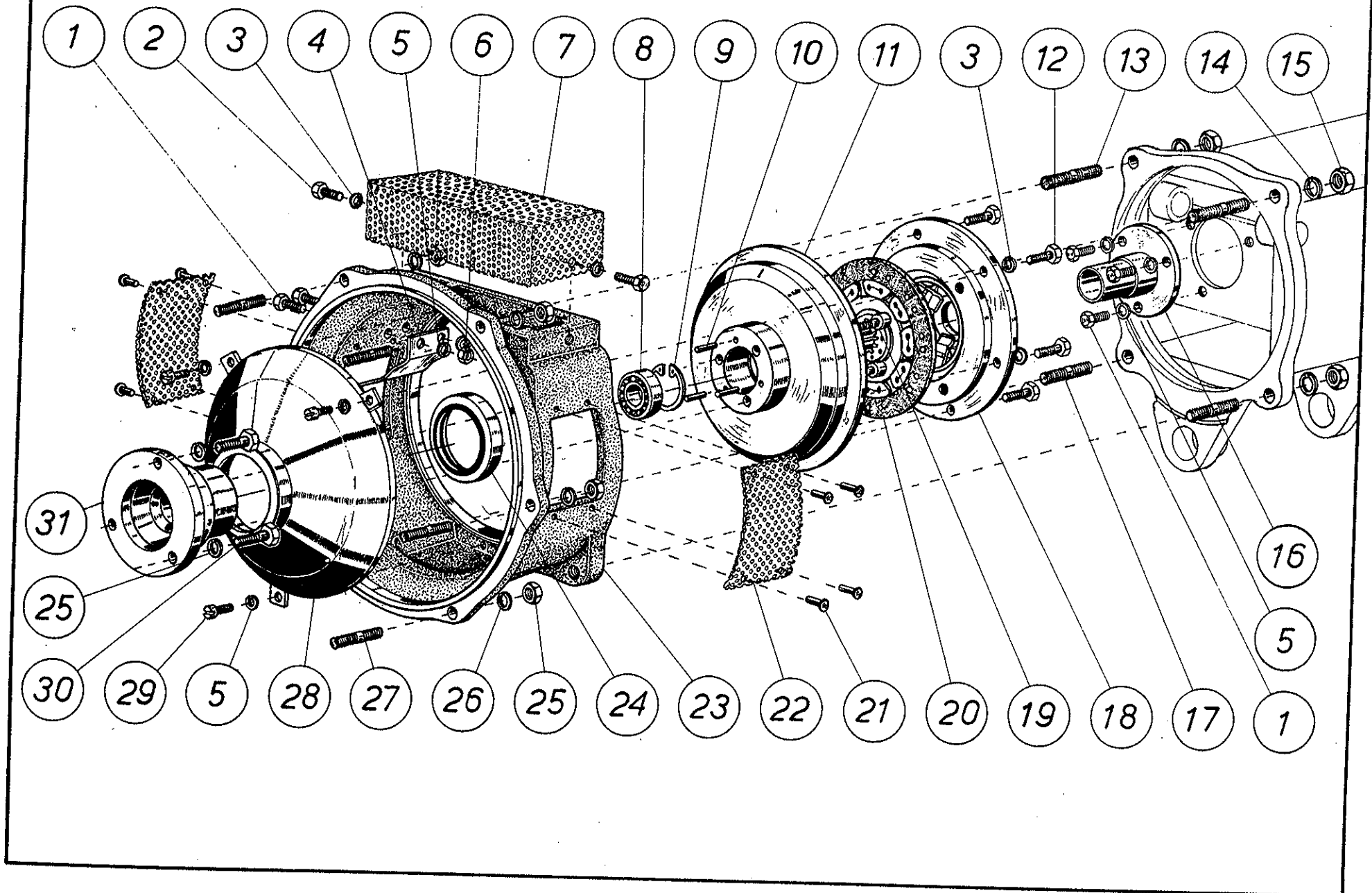
TRATOR

Figura Nº 14 A

I	4100		Q.	DENOMINAÇÃO
1	4101.047.068.00.4		5	Parafuso sextavado (M 6 x 20 DIN 933)
2	4101.047.088.01.0		2	Parafuso sextavado (M 8 x 20 DIN 933) (8.8)
3	4103.012.009.00.5		8	Arruela de pressão (A 8 DIN 127)
4	7106.003.010.00.4		1	Chapa defletora
5	4103.012.051.00.7		8	Arruela de pressão (B 8 DIN 127)
6	4102.011.005.00.6		2	Porca sextavada (M 6 DIN 934)
7	7106.003.016.00.1		1	Conjunto tela entrada de ar - superior
8	4001.018.051.01.5		1	Rolamento 6204 2Z (20 x 47 x 14 DIN 625)
9	4008.011.039.00.4		1	Anel elástico (I 47 x 1,75 DIN 472)
10	4004.016.016.00.6		3	Pino entalhado (6 x 24 DIN 1474)
11	7106.003.013.00.8	*	1	Flange da embreagem - montada c/a peça 7106.003.012.01.8
12	4101.047.087.00.4		6	Parafuso sextavado (M 8 x 18 DIN 933)
13	4101.050.052.00.2		2	Parafuso prisioneiro (M 14 x 40 DIN 939)
14	4103.012.054.00.1		4	Arruela de pressão (B 14 DIN 127)
15	4102.011.017.00.1		4	Porca sextavada (M 14 DIN 934)
16	8005.102.028.00.9	**	2	Tubo guia do eixo de transmissão
17	4101.050.050.00.6		2	Parafuso prisioneiro (M 14 x 30 DIN 939)
18	7106.003.015.00.3		1	Conjunto platô da embreagem
18	7106.003.043.00.5	**	1	Conjunto platô da embreagem
19	4101.037.087.00.6		3	Parafuso sextavado interno (M 8 x 35 DIN 912)
20	7106.003.014.00.6		1	Conjunto disco da embreagem
21	4011.010.017.00.5		8	Rebite de alumínio (4,8 x 16,6 DIN 7340)
22	7106.003.004.00.7		2	Telas laterais da entrada de ar
23	7106.003.003.00.9		1	Carcaça da embreagem
24	4002.014.081.00.6		1	Retentor (80 x 100 x 13)
25	4102.011.011.00.4		6	Porca sextavada (M 10 DIN 934)
26	4103.012.010.00.3		9	Arruela de pressão (A 10 DIN 127)
27	4101.035.021.00.7		6	Parafuso prisioneiro (M 10 x 30 DIN 835)
28	7106.003.005.00.4		1	Conjunto copo de vedação do pō
28	7106.003.005.01.2		1	Conjunto copo de vedação do pō
29	4101.012.070.00.1		3	Parafuso c/fenda (M 6 x 12 DIN 84)
30	4101.045.053.01.6		3	Parafuso sextavado (M 10 x 40 DIN 931) (8.8)
31	7106.003.012.01.8	*	1	Suporte flange acoplamento - mont. c/peça 7106.003.013.00.8
31	7106.003.011.00.2		1	Conjunto flange e suporte de acoplamento

OBS * As peças 7106.003.013.00.8 e 7106.003.012.01.8 não são vendidas separadas (balanceadas) somente conj. do item 31 - ** A partir do chassi nº 12025

Figura 14
A



AGRALE S.A.

TRATOR

Figura Nº 15 B

I	4100		Q	DENOMINAÇÃO
1	4003.010.007.00.3		2	Graxeiros (A DIN 71412)
2	8002.102.024.00.5		2	Bucha do eixo da embreagem
3	8002.102.001.00.3		1	Conjunto carcaça intermediária
3	8002.102.049.00.2	*	1	Conjunto carcaça intermediária
3	8002.102.049.01.0	**	1	Conjunto carcaça intermediária
4	8002.102.025.01.0		2	Bucha do eixo do pedal do freio
5	8002.102.043.00.5		1	Conjunto limitador do curso do pedal da embreagem
6	4103.011.013.00.8		2	Arruela lisa (A 8,4 DIN 125)
7	4103.012.051.00.7		2	Arruela de pressão (B 8 - DIN 127)
8	4101.047.088.00.2		2	Parafuso sextavado (M 8 x 20 DIN 933)
9	8002.102.035.00.1		1	Mola de retrocesso do pedal da embreagem
10	4101.048.005.00.5		1	Parafuso sextavado (M 10 x 20 DIN 933)
11	4101.048.008.01.7		1	Parafuso sextavado (M 10 x 30 DIN 933)
12	4101.050.054.00.8		4	Parafuso prisioneiro (M 14 x 50 DIN 939)
13	4103.012.054.00.1		4	Arruela de pressão (B 14 DIN 127)
14	4102.011.017.00.1		4	Porca sextavada (M 14 DIN 934)
15	8002.102.027.01.6	*	1	Conjunto pedal da embreagem
16	8002.102.028.01.4		1	Conjunto braço do pedal da embreagem
17	4102.011.011.00.4		3	Porca sextavada (M 10 DIN 934)
18	4103.012.052.00.5		3	Arruela de pressão (B 10 DIN 127)
19	8002.102.031.00.0		1	Conjunto ponteira do pedal da embreagem
20	4101.060.083.00.5		1	Parafuso (M 10 x 35 DIN 603)
21	4101.048.009.01.5		1	Parafuso sextavado (M 10 x 35 DIN 933)
22	8002.102.026.00.0		1	Eixo do garfo da embreagem
22	8002.102.047.00.6	**	1	Eixo do garfo da embreagem
23	7106.003.024.00.5		1	Garfo da embreagem
23	7107.003.008.00.6	**	1	Garfo da embreagem
24	8002.102.036.00.9		1	Conjunto eixo de transmissão completo
24	8002.102.036.01.7	*	1	Conjunto eixo de transmissão completo
25	4006.010.087.00.8		2	Pino elástico (5 x 32 DIN 1481)
26	4006.010.025.00.8		2	Pino elástico (3 x 32 DIN 1481)
27	7106.003.029.00.4		1	Rolamento de encosto da embreagem
27	7107.003.029.00.2	**	1	Rolamento de encosto da embreagem
27	7107.003.029.01.0		1	Rolamento de encosto da embreagem
27	7106.003.030.00.2		2	Grampo do rolamento - 7106.003.029.00.4
28	8002.102.046.00.8	**	2	Calço de compensação garfo da embreagem
29	8002.104.056.00.5		cn	Arruela de compensação (0,1)
29	8002.104.056.01.3		cn	Arruela de compensação (0,2)
29	8002.104.056.02.1		cn	Arruela de compensação (0,3)

OBS * A partir do chassi nº 1649

Figura 15
B

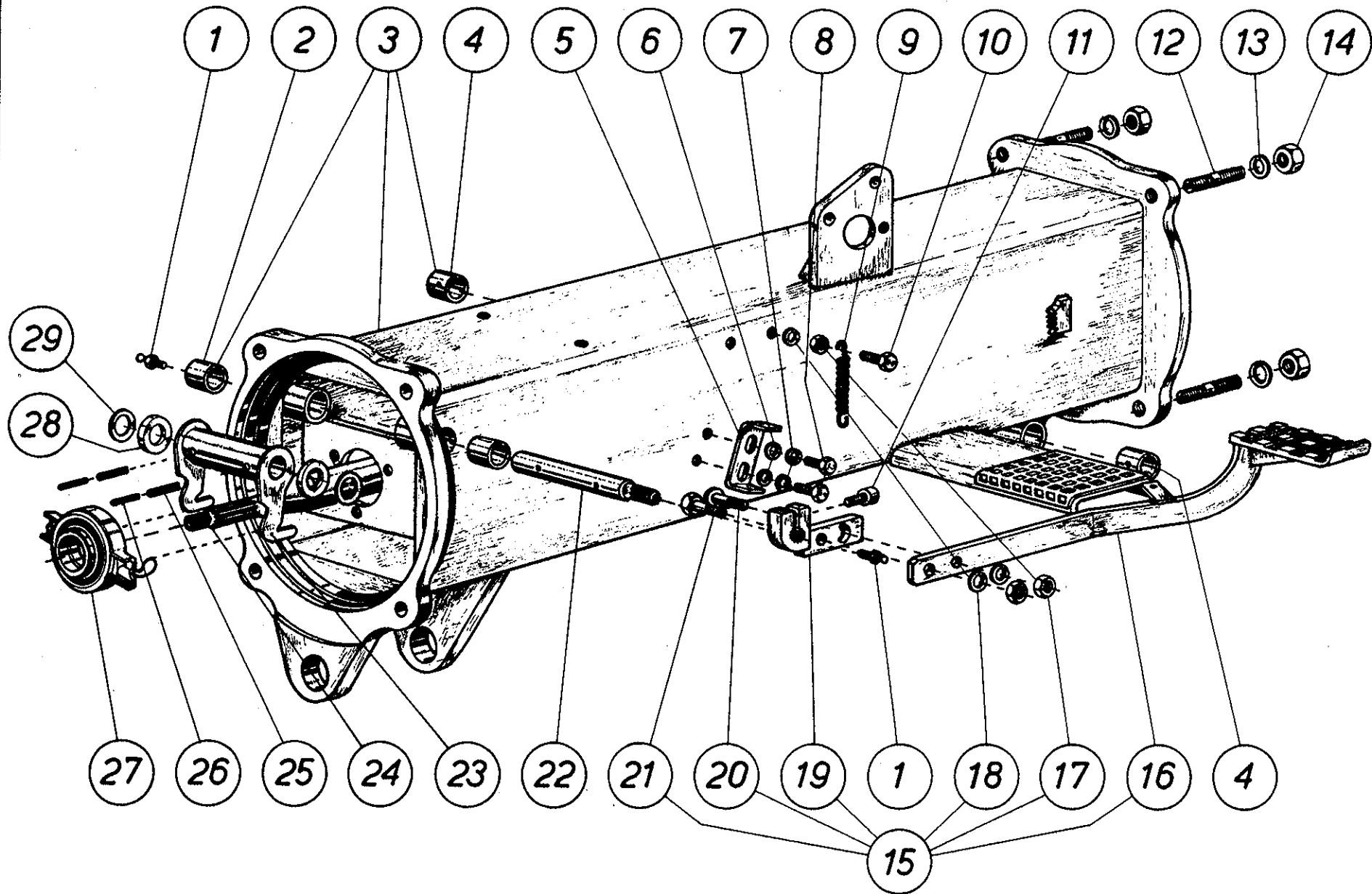


Figura 16 B

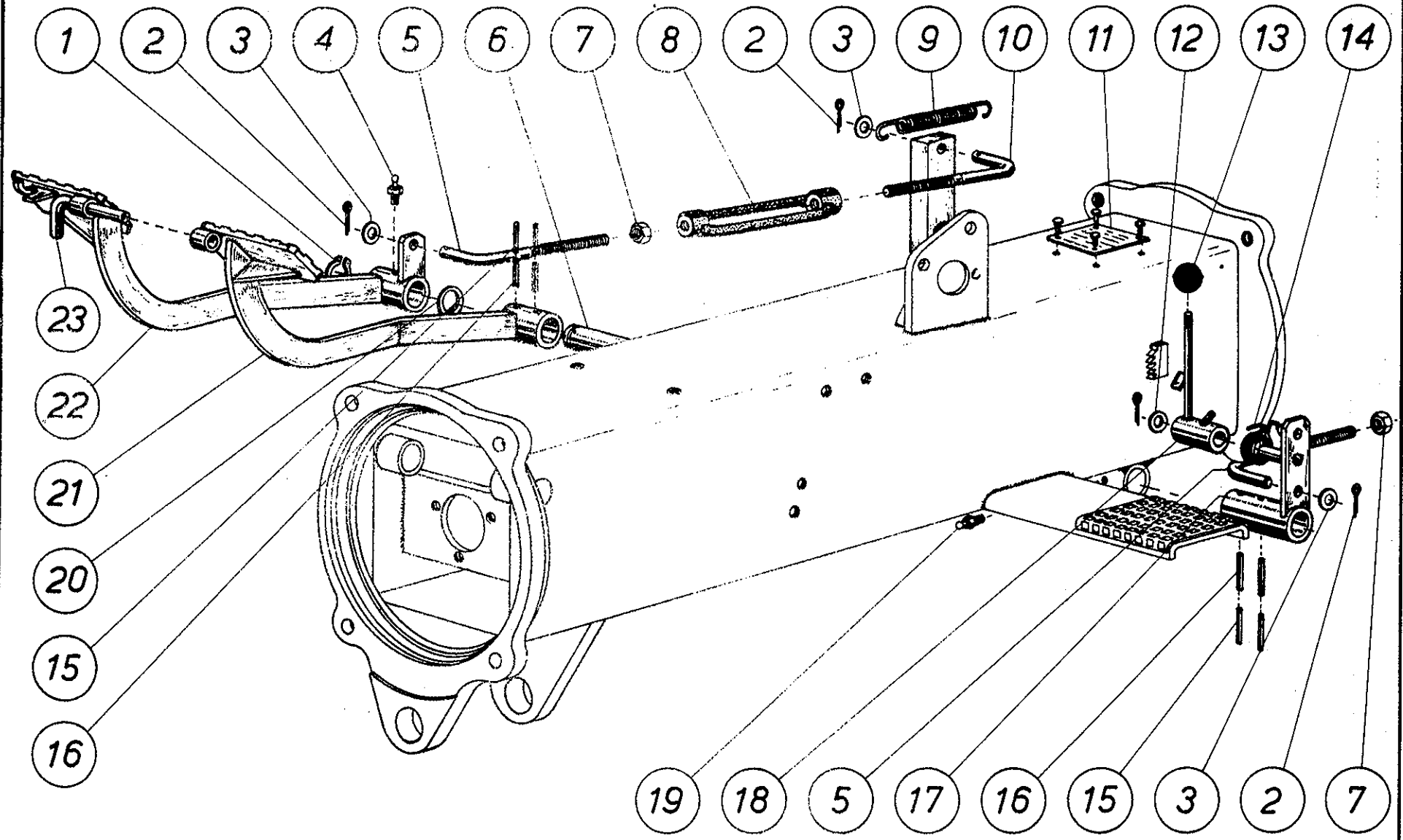
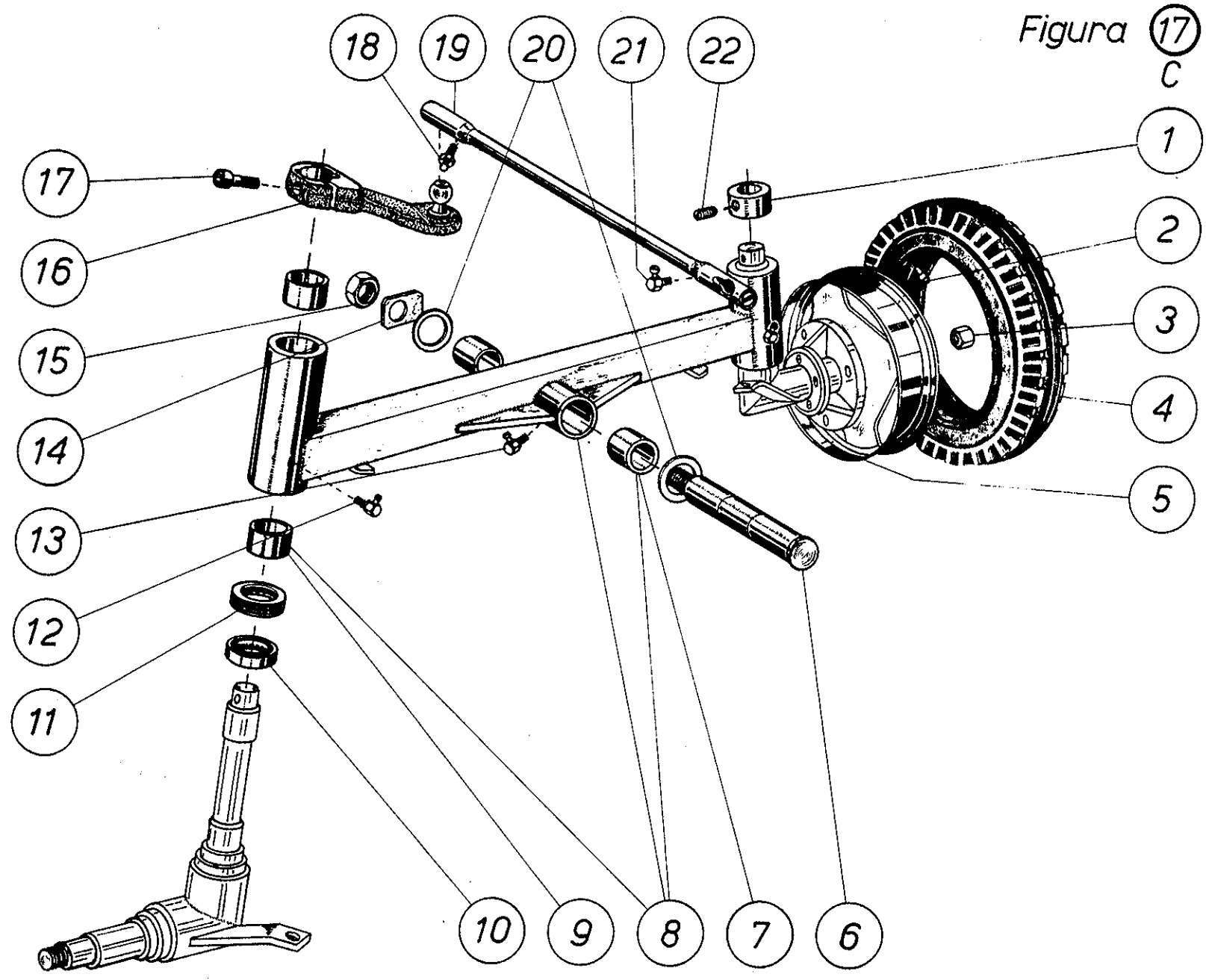


Figura 17
C



AGRALE S.A.

TRATOR

Figura Nº 18 B

I	4100			Q.	DENOMINAÇÃO
1	8002.103.013.00.7	*		1	Conjunto ponta de eixo dianteira (L.E) reposição
1	8003.103.013.00.5			1	Conjunto ponta de eixo dianteira (L.E) reposição
1	8003.103.013.01.3	**		1	Conjunto ponta de eixo dianteira (L.E) opcional
1	8002.103.103.00.6	***		1	Conjunto ponta de eixo dianteira (L.E)
2	4005.010.020.00.1			2	Chaveta (A 8 x 7 x 30 DIN 6885)
3	8002.103.014.00.5	*		1	Conjunto ponta de eixo dianteira (L.D) reposição
3	8003.103.014.00.3			1	Conjunto ponta de eixo dianteira (L.D) reposição
3	8003.103.014.01.1	**		1	Conjunto ponta de eixo dianteira (L.D) opcional
3	8002.103.104.00.4	***		1	Conjunto ponta de eixo dianteira (L.D)
4	8002.110.015.00.3			2	Aro dianteiro (3.50 x 15)
5	4102.017.010.01.8			8	Porca sextavada (M 12 x 1,5 DIN 7436) ZN
6	8002.110.016.00.1			2	Câmara de ar dianteira (4.00 - 15)
7	8002.110.017.00.9			2	Pneu dianteiro (4.00 - 15)
8	4003.010.006.00.5			2	Graxeira (A 6 DIN 71412)
9	4102.018.020.00.8			2	Porca castelo (1/2" 20 UF)
10	4009.010.006.00.2			2	Contrapino (3/32 x 1")
11	8002.103.029.00.3			1	Conjunto barra de direção ajustável
12	8002.103.032.00.7			1	Conjunto terminal barra direção ajustável (direita)
13	8002.103.031.00.9			1	Conjunto terminal barra direção ajustável (esquerda)
14	4101.053.094.01.9			8	Parafuso escareado (M 6 x 12 DIN 963)
15	8002.103.026.00.9			2	Flange do cubo da roda dianteira
16	40C2.014.047.00.7			2	Retentor (48 x 72 x 7/9)
17	8005.103.111.00.2			2	Anel de encosto
18	4001.032.056.00.8			2	Rolamento 30207 (35 x 72 x 18,25 DIN 720)
19	4102.019.019.00.9			2	Porca castelo (24 x 1,5 DIN 937)
20	8002.103.095.00.4			2	Junta de vedação
21	8002.103.096.00.2			2	Tampa do cubo da roda dianteira
21	8002.103.028.00.5			2	Porca de vedação cubo da roda dianteira (anterior)
22	4103.011.011.00.2			6	Arruela lisa (A 6 DIN 125)
23	4101.047.066.00.8			6	Parafuso sextavado (M 6 x 16 DIN 933)
24	4009.010.018.00.7			2	Contrapino (5/32" x 1 1/2")
25	8002.104.142.00.3	8002.104.142.01.1	8002.104.142.02.9	cn	Arruela de compensação (0,1) (0,3) (0,5)
26	4103.011.025.00.2			2	Arruela lisa (A 25 DIN 125)
27	4101.032.054.00.3			2	Rolamento (30205 25 x 52 x 16,5 DIN 720)
28	8002.103.050.00.9			8	Parafuso prisioneiro
29	8002.103.024.00.4			2	Conjunto cubo da roda dianteira

OBS * A partir do T-416 Chassi Nº 1649 ** A partir do T-420 Chassi Nº 6239 *** A partir do 4100/18 Chassi Nº 3541
 ** A partir do T-416 Chassi Nº 2678 *** A partir do 4100/24 Chassi Nº 10294

Figura 18
B

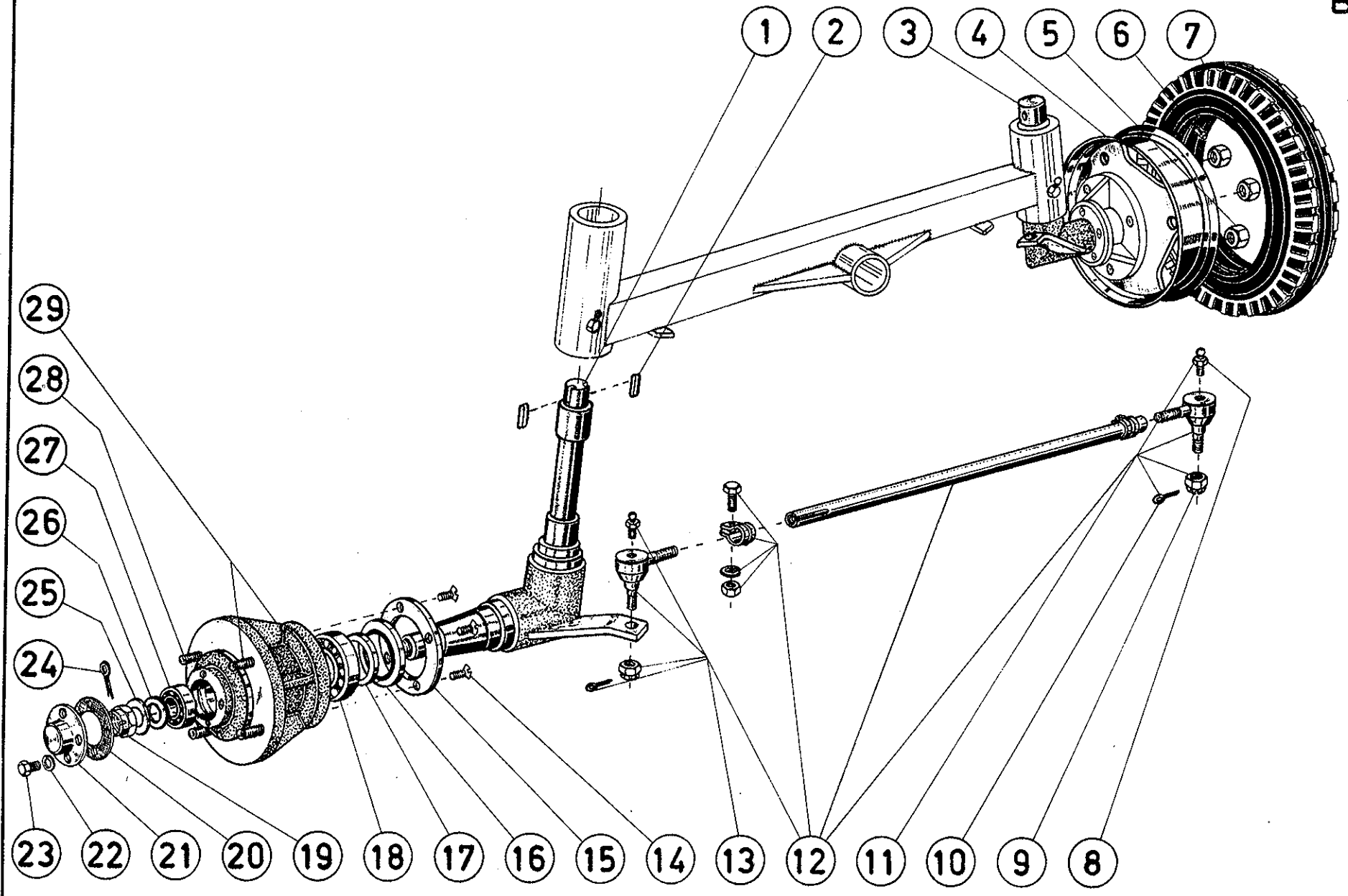
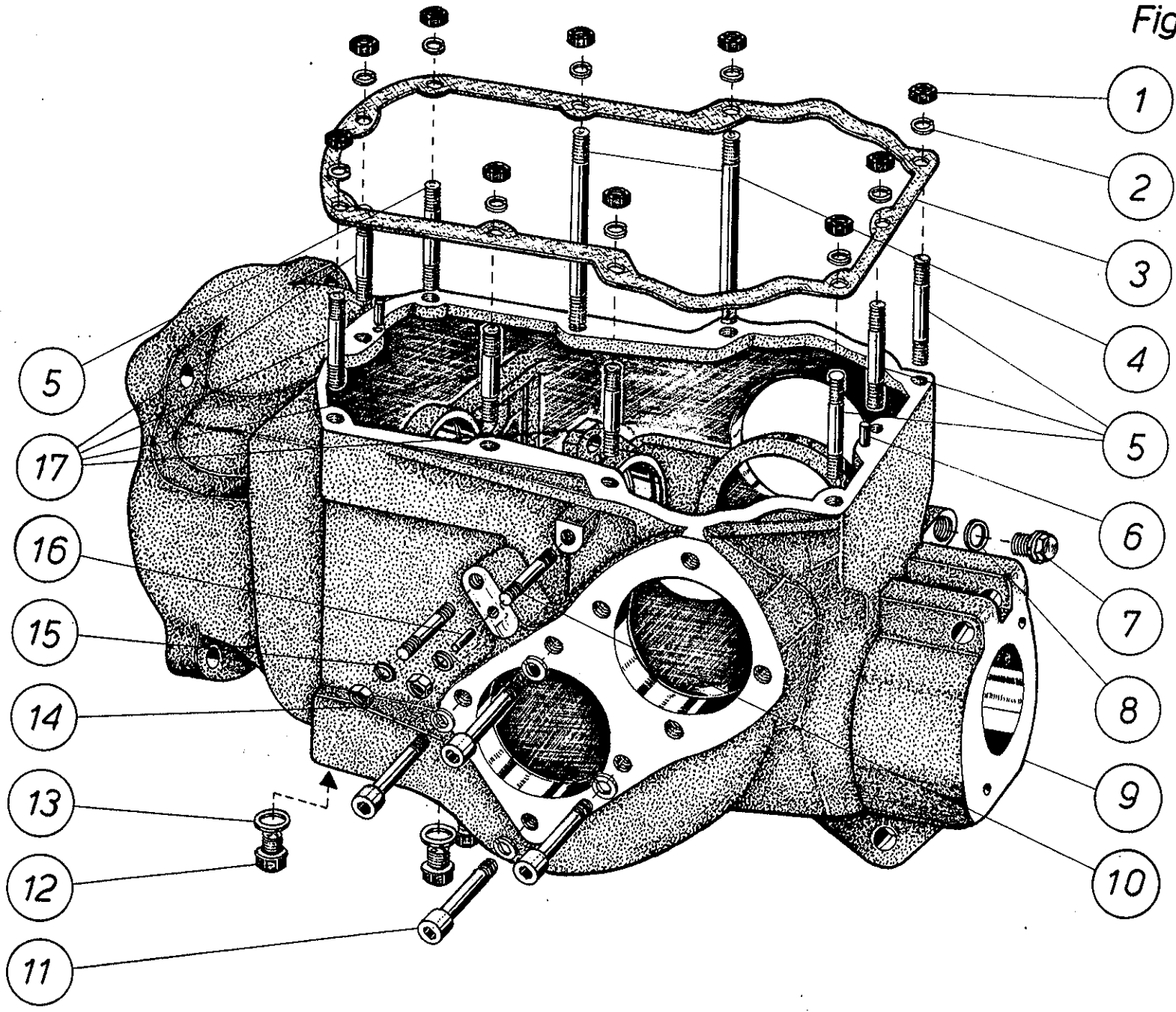


Figura 19
A

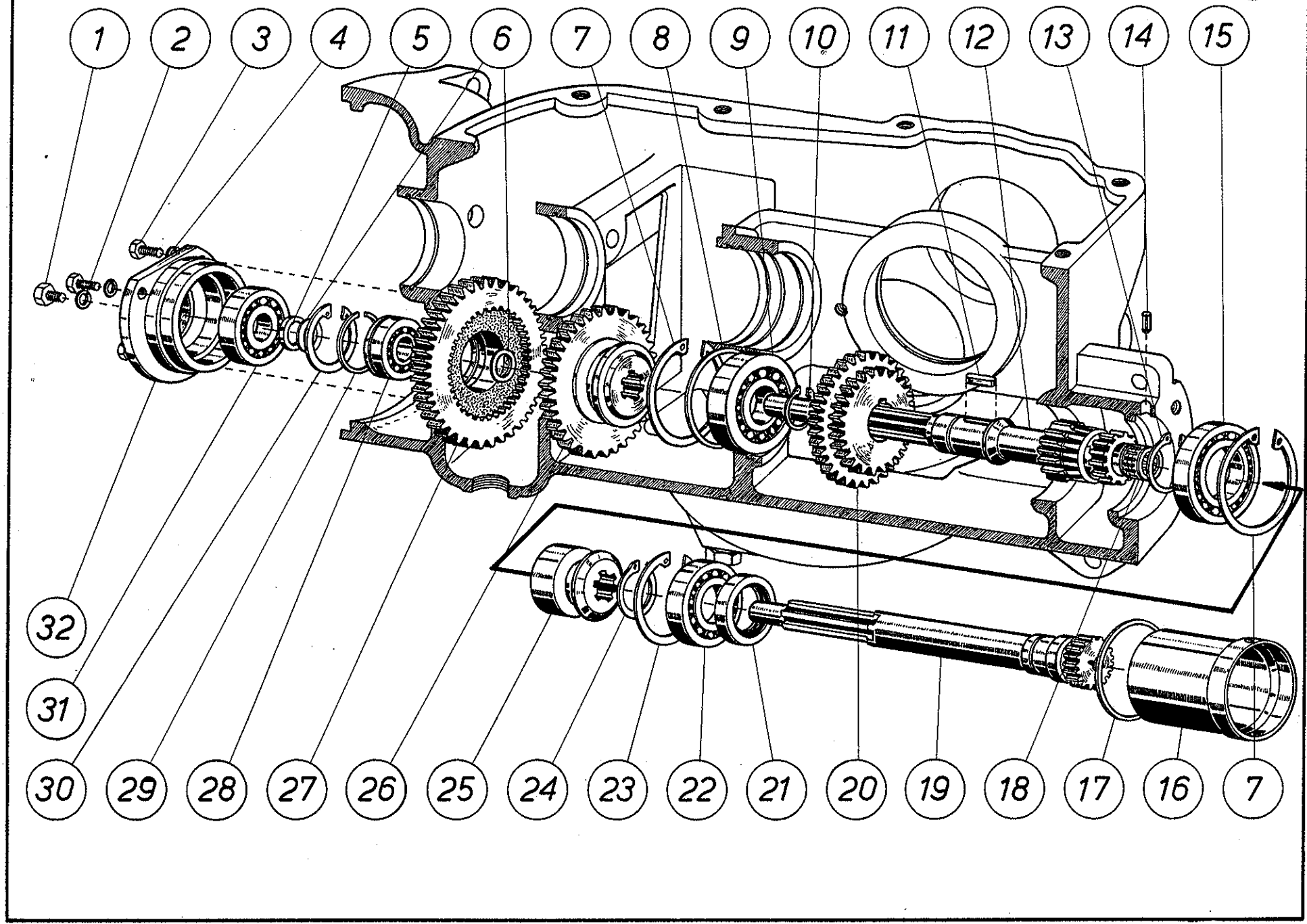


I	4100		Q.	DENOMINAÇÃO
1	4101.048.003.00.0		1	Parafuso sextavado (M 10 x 15 DIN 933)
2	4014.010.013.00.3		1	Anel de vedação (A 10 x 16 x 1 DIN 7603)
3	4101.047.068.00.4		3	Parafuso sextavado (M 6 x 20 DIN 933)
4	4103.012.049.00.1		3	Arruela de pressão (B 6 DIN 127)
5	8002.104.020.00.1		1	Arruela de encosto
6	8002.104.148.00.0		cn	Arruela de compensação - 0,1 - 0,3 - 0,5
6	8002.104.021.00.9		cn	Arruela de compensação - 0,5 - 0,2
7	4008.011.044.00.4		2	Anel elástico (I 62 x 2 DIN 472)
8	8002.104.014.00.4		cn	Arruela de compensação - 0,1
8	8002.104.014.01.2		cn	Arruela de compensação - 0,2
9	4001.019.020.00.1		1	Rolamento 60305 (25 x 62 x 17 DIN 625)
10	4008.010.027.00.0		1	Anel elástico (E 30 x 1,5 DIN 471)
11	4005.010.020.00.1		1	Chavêta (A 8 x 7 x 30 DIN 6885)
12	8002.104.131.00.6	*	1	Eixo intermediário
13	4008.010.032.00.0		1	Anel elástico (E 35 x 1,5 DIN 471)
14	4004.014.017.00.6		1	Pino entalhado (8 x 14 DIN 1472)
15	4001.018.002.00.0		1	Rolamento 6007 (35 x 62 x 14 DIN 625)
16	8002.104.047.00.4		1	Luva de montagem da tomada de força
17	8002.104.048.00.2		1	Junta de vedação - luva de acoplamento tomada força
18	4001.047.053.00.8		1	Rolamento de agulhas (17 x 21 x 17 EIF)
19	8002.104.050.00.8		1	Eixo de tomada de força
20	8002.104.013.00.6		1	Engrenagem dupla do eixo intermediário
21	4002.011.032.00.2		1	Retentor (30 x 47 x 10)
22	4001.021.005.00.8		1	Rolamento 3205 (25 x 52 x 20,6 DIN 628)
23	4008.011.041.00.0		1	Anel elástico (I 52 x 2 DIN 472)
24	4008.010.022.00.1		1	Anel elástico (E 25 x 1,2 DIN 471)
25	8002.104.049.00.0		1	Luva de acoplamento da tomada de força
26	8002.104.015.00.1		1	Engrenagem reduzida móvel
27	8002.104.017.00.7		1	Engrenagem reduzida fixa
28	8002.104.018.00.5		1	Rolamento de engrenagem reduzida fixa
29	8002.104.019.00.3		1	Anel do rolamento
30	4008.011.033.00.7		1	Anel elástico (I 40 x 1,75 DIN 472)
31	4001.019.018.00.5		1	Rolamento 6303 (17 x 47 x 14 DIN 625)
32	8002.104.061.00.5		1	Flange de vedação

OBS

* A partir da CAIXA Nº 1830

Figura 20^b



AGRALE S.A.

TRATOR

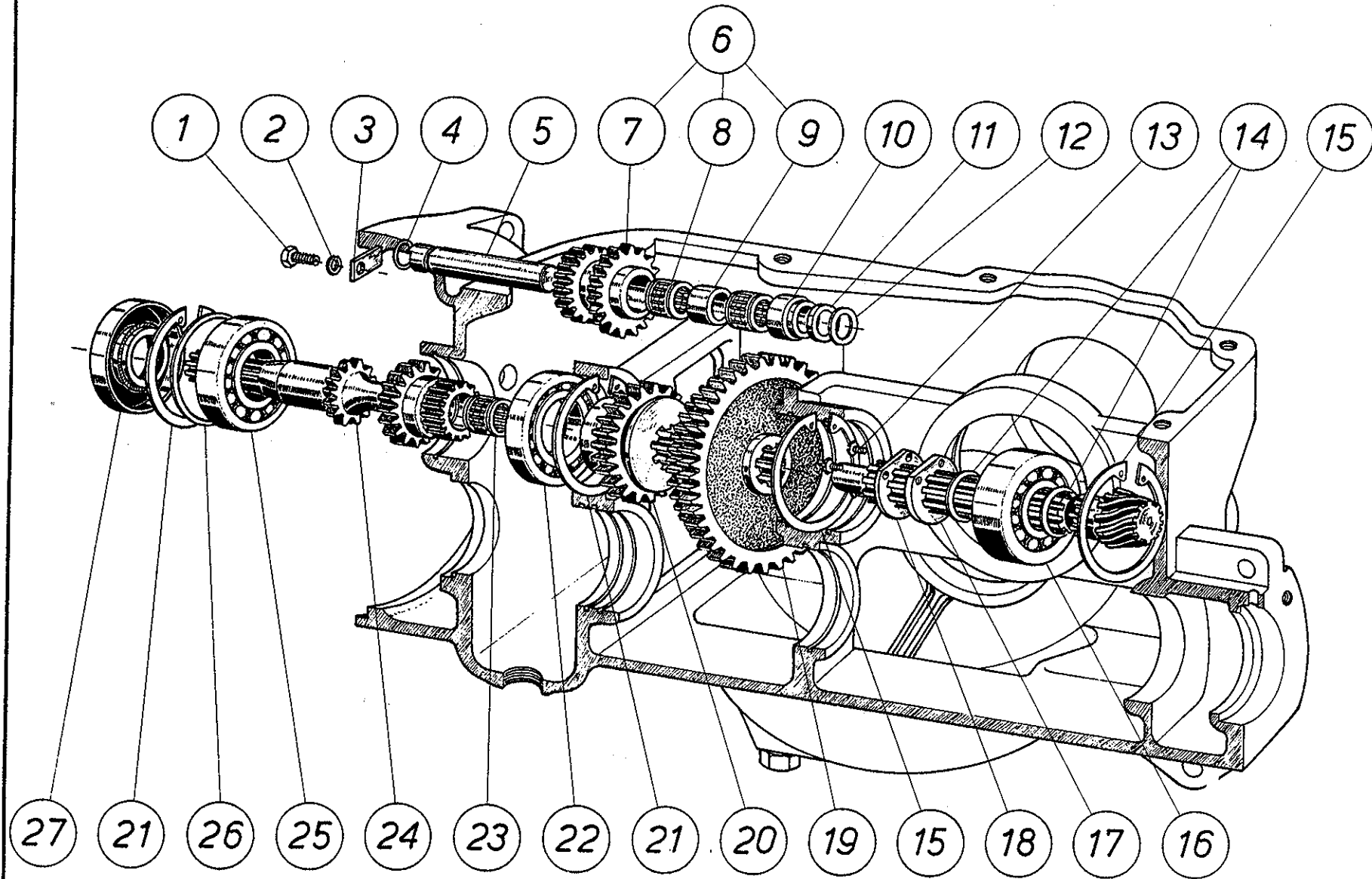
Figura Nº 21a

I	4100		Q.	DENOMINAÇÃO
1	4101.047.064.00.3		1	Parafuso sextavado (M 6 x 10 DIN)
2	4103.012.049.00.1		1	Arruela de pressão (B 6 DIN 127)
3	8002.104.060.00.7		1	Chapinha de segurança
4	7003.006.040.00.7		1	Anel de vedação
5	8002.104.059.00.9		1	Eixo intermediário
5	8002.104.059.01.7	*	1	Eixo intermediário
6	8002.104.053.00.2		1	Conjunto engrenagem intermediária
7	8002.104.054.00.0		1	Engrenagem intermediária
8	4001.047.054.00.6		2	Rolamento de agulhas (20 x 28 x 16)
9	8002.104.055.00.7		1	Distanciador dos rolamentos
10	8002.104.058.00.1		1	Bucha espaçadora da engrenagem intermediária
11	8002.104.057.00.3		1	Anel do encosto
12	8002.104.056.00.5		cn	Arruela de compensação - 0,1
12	8002.104.056.01.3		cn	Arruela de compensação - 0,2
12	8002.104.056.02.1		cn	Arruela de compensação - 0,5
13	4101.010.007.00.5		3	Parafuso escareado (M 6 x 8 DIN)
14	8002.104.142.00.3	**	cn	Arruela de compensação - 0,1
14	8002.104.142.01.1	**	cn	Arruela de compensação - 0,3
14	8002.104.142.02.9	**	cn	Arruela de compensação - 0,5
15	4008.011.046.00.9	**	2	Anel elástico (I 72 x 25 DIN 472)
16	4001.022.050.00.3	**	1	Rolamento 3306 (30 x 72 x 30,2 DIN 628)
17	8002.104.024.00.3		1	Anel do pinhão - I c/ rosca
18	8002.104.025.00.0		1	Anel do pinhão - II c/ rosca
19	8002.104.026.00.8		1	Engrenagem para 1ª e 2ª velocidade
20	8002.104.027.00.6		1	Engrenagem para 3ª e 4ª velocidade
21	4008.011.044.00.4	**	2	Anel elástico (I 62 x 2 DIN 472)
22	4001.018.002.00.0		1	Rolamento 6007 (35 x 62 x 10 DIN 625)
23	4001.047.053.00.8		1	Rolamento de agulhas (17 x 21 x 17)
24	8002.104.051.00.6	*	1	Eixo primario da caixa
25	4001.021.006.00.6	*	1	Rolamento 3206 (30 x 62 x 23,8 DIN 628)
26	8002.104.014.00.4		cn	Arruela de compensação - 0,1
26	8002.104.014.01.2		cn	Arruela de compensação - 0,3
26	8002.104.014.02.8		cn	Arruela de compensação - 0,5
27	8002.104.052.00.4	*	1	Retentor do eixo primario da caixa

OBS * A partir da Caixa Nº 1830

** A partir da caixa Nº 5337

Figura 21^a



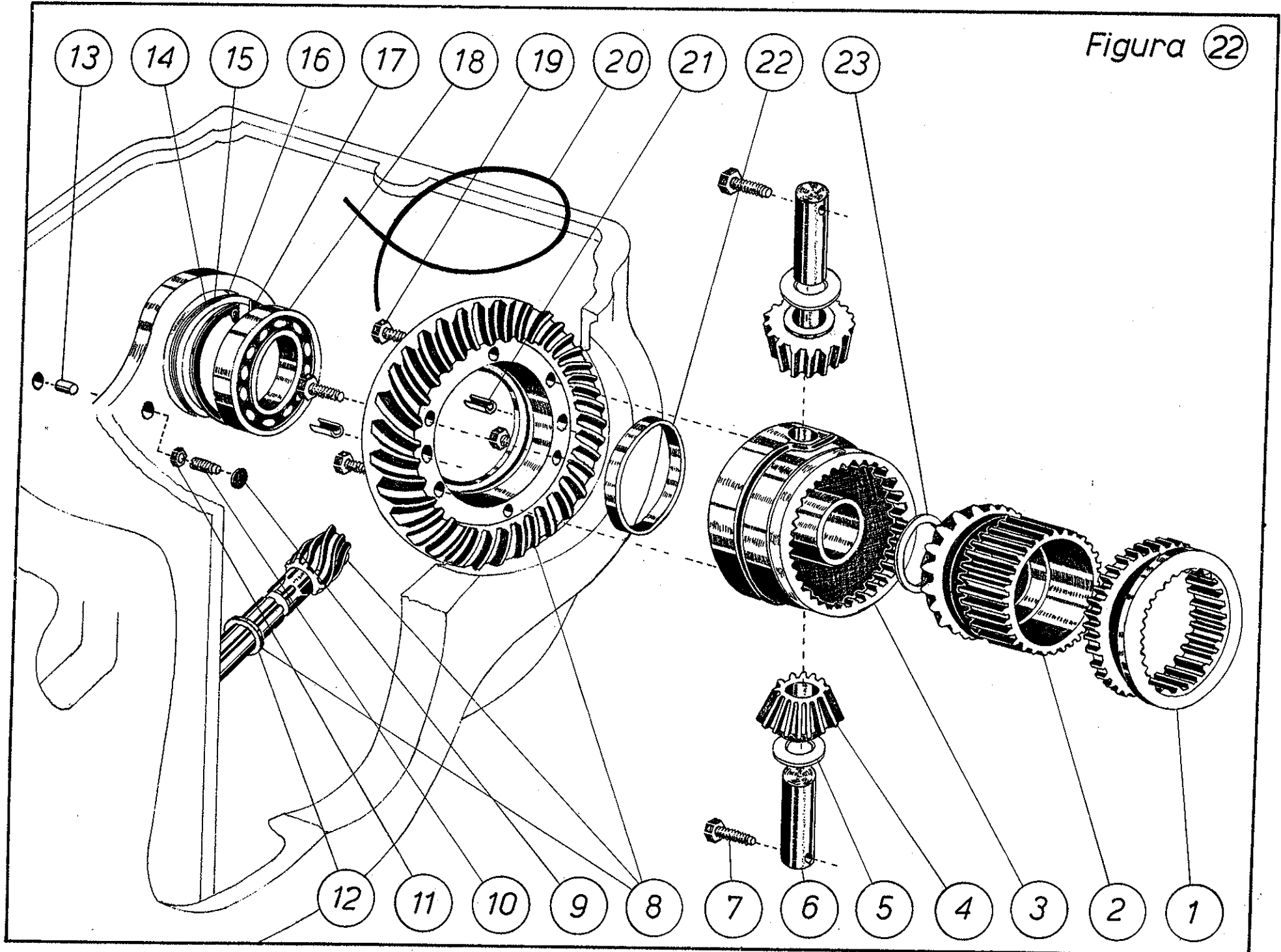
I	4100		Q	DENOMINAÇÃO
1	8002.104.125.00.8		1	Luva dentada do bloqueio do diferencial
2	8002.104.037.00.5		1	Engrenagem cônica
3	8002.104.028.00.4		1	Carcaça do diferencial
4	8002.104.029.00.2		2	Engrenagem satélite
5	8002.104.030.00.0		2	Arruela da engrenagem satélite
6	8002.104.031.00.8		2	Eixo da engrenagem satélite
7	8002.104.032.00.6		2	Parafuso com espiga
8	8002.104.141.00.5		1	Conjunto coroa e pinhão (ZF)
8	8002.104.141.01.3		1	Conjunto coroa e pinhão (M.R.)
8	8002.104.141.02.1	**	1	Conjunto coroa e pinhão (M.R.)
8	8002.104.141.03.9	**	1	Conjunto coroa e pinhão (ZF)
9	8002.104.044.00.1		1	Encosto da coroa
10	8002.104.004.00.5		1	Parafuso guia do encosto da coroa
11	4102.013.018.00.5		1	Porca sextavada (M 14 x 1,5 - DIN 1481)
12	8002.104.126.01.4	**	1	Arruela de encosto
13	8002.104.133.00.2		1	Tampão do furo para regulagem da coroa
14	8002.104.043.00.3		cn	Arruela de compensação (0,1) (reposição)
15	8002.104.043.01.1		cn	Arruela de compensação (0,2) (reposição)
16	8002.104.043.02.9		cn	Arruela de compensação (0,5)
17	4008.011.058.00.1		1	Anel elástico (I 100 x 3 DIN 472)
18	4001.018.008.00.7		1	Rolamento 6013 (65 x 100 x 18 DIN 625) coroa
19	8002.104.041.00.7		4	Parafuso de fixação da coroa
20	8002.104.042.00.5		1	Arame (Ø 1 x 500)
21	4006.011.068.00.7		2	Pino elástico (10 x 20 x DIN 1481)
22	8002.104.033.00.4		1	Bucha sinterizada
23	8002.104.038.00.3		cn	Arruela de compensação (0,1)
23	8002.104.038.01.1		cn	Arruela de compensação (0,3)
23	8002.104.038.02.9		cn	Arruela de compensação (0,5)

OBS

Item 12 Peça usada somente com o conjunto 8002.104.141.01.3

** A partir da CAIXA Nº 5337

Figura 22



I	4100		Q.	DENOMINAÇÃO
1	8005.105.016.00.1		2	Suporte da mola - pedal do freio
2	4101.048.024.01.4		8	Parafuso sextavado (M 12 x 30 DIN 933)
3	4103.012.011.01.9		8	Arruela de pressão (A 12 DIN 127)
4	8002.104.045.00.8		2	Tampa suporte do rolamento
4	8002.104.163.00.9		2	Tampa suporte do rolamento
5	8002.104.144.00.9	*	2	Anel de vedação da tampa
6	8002.104.014.00.4		cn	Arruela de compensação (0,1)
6	8002.104.014.01.2		cn	Arruela de compensação (0,2)
6	8002.104.014.02.0		cn	Arruela de compensação (0,5)
7	4001.019.020.00.1		2	Rolamento 6305 (25 x 62 x 17 DIN 625)
7	4001.033.054.00.2	*	2	Rolamento 6305 (25 x 62 x 18,25 DIN 720)
8	8002.104.034.00.2		1	Pinhao de acionamento - lado direito
8	8002.104.034.01.0	*	1	Pinhão de acionamento - lado direito
9	4001.017.099.00.7		1	Rolamento 6004 (20 x 42 x 12 DIN 625)
9	4001.032.052.00.7	*	1	Rolamento 30203A (17 x 40 x 13,25 DIN 720)
10	8002.104.021.00.9		cn	Arruela de compensação (0,2)
10	8002.104.021.01.7		cn	Arruela de compensação (0,5)
11	8002.104.039.01.9	*	1	Arruela de encosto
12	8002.104.132.00.4		1	Bucha da carcaça do diferencial
13	8002.104.035.00.9		1	Pinhão de acionamento - lado esquerdo
13	8002.104.035.01.7	*	1	Pinhão de acionamento - lado esquerdo
14	8002.104.036.00.7		1	Bucha espaçadora

OBS

* A partir do T-420 Caixa Nº 6108 E T-416 Caixa Nº 6245

Figura 23
B

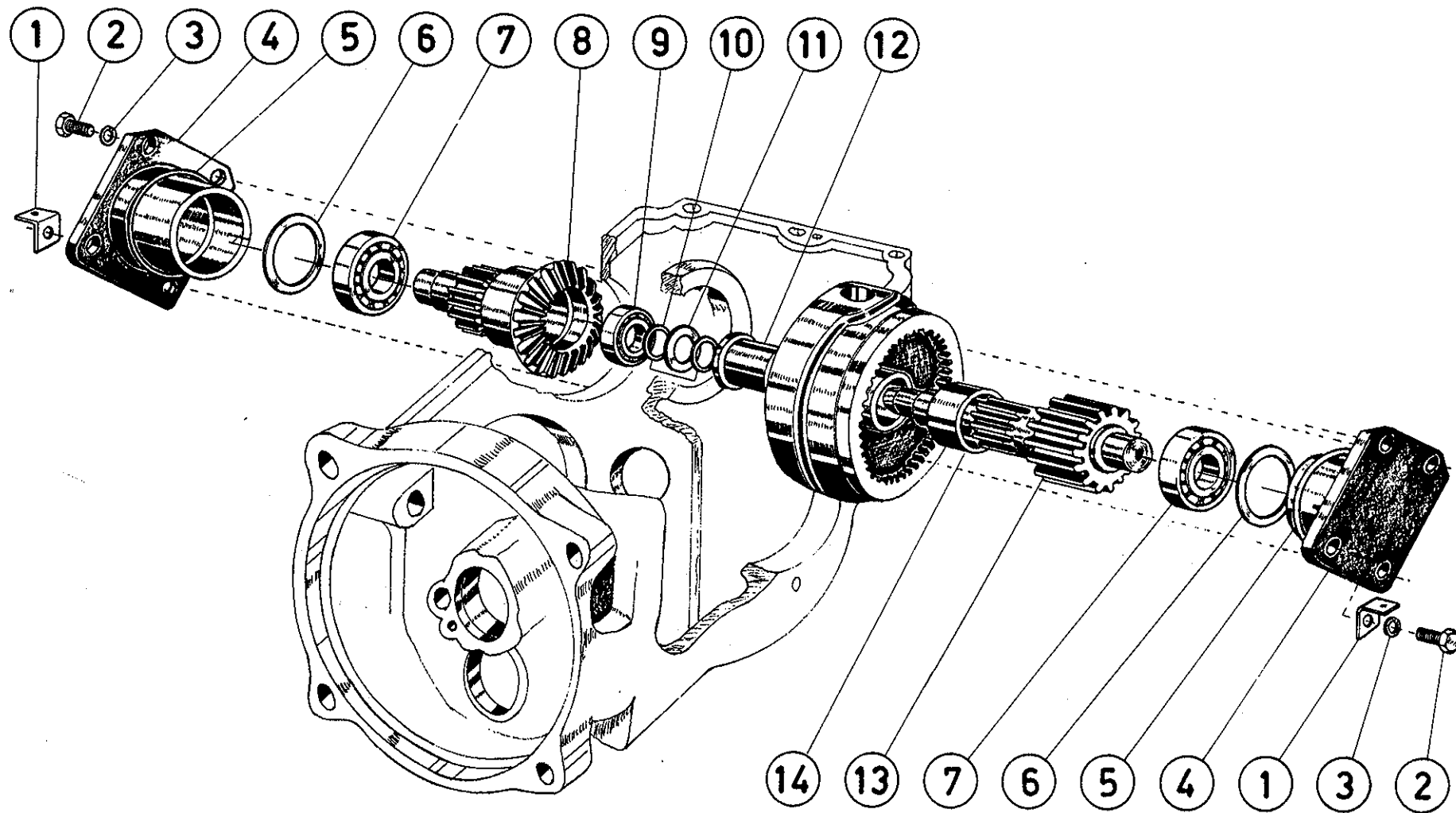
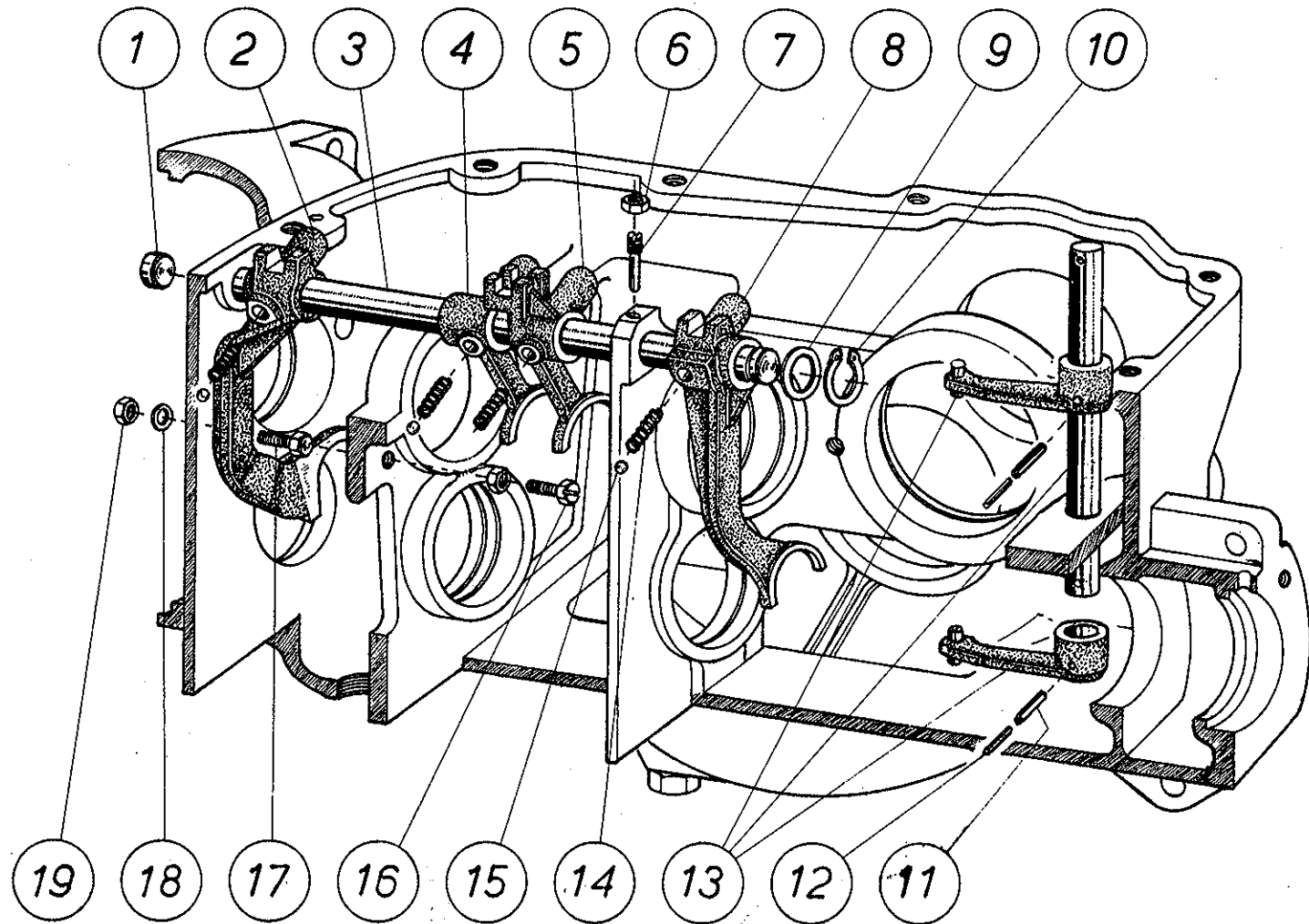


Figura 24
A



AGRALE S.A.

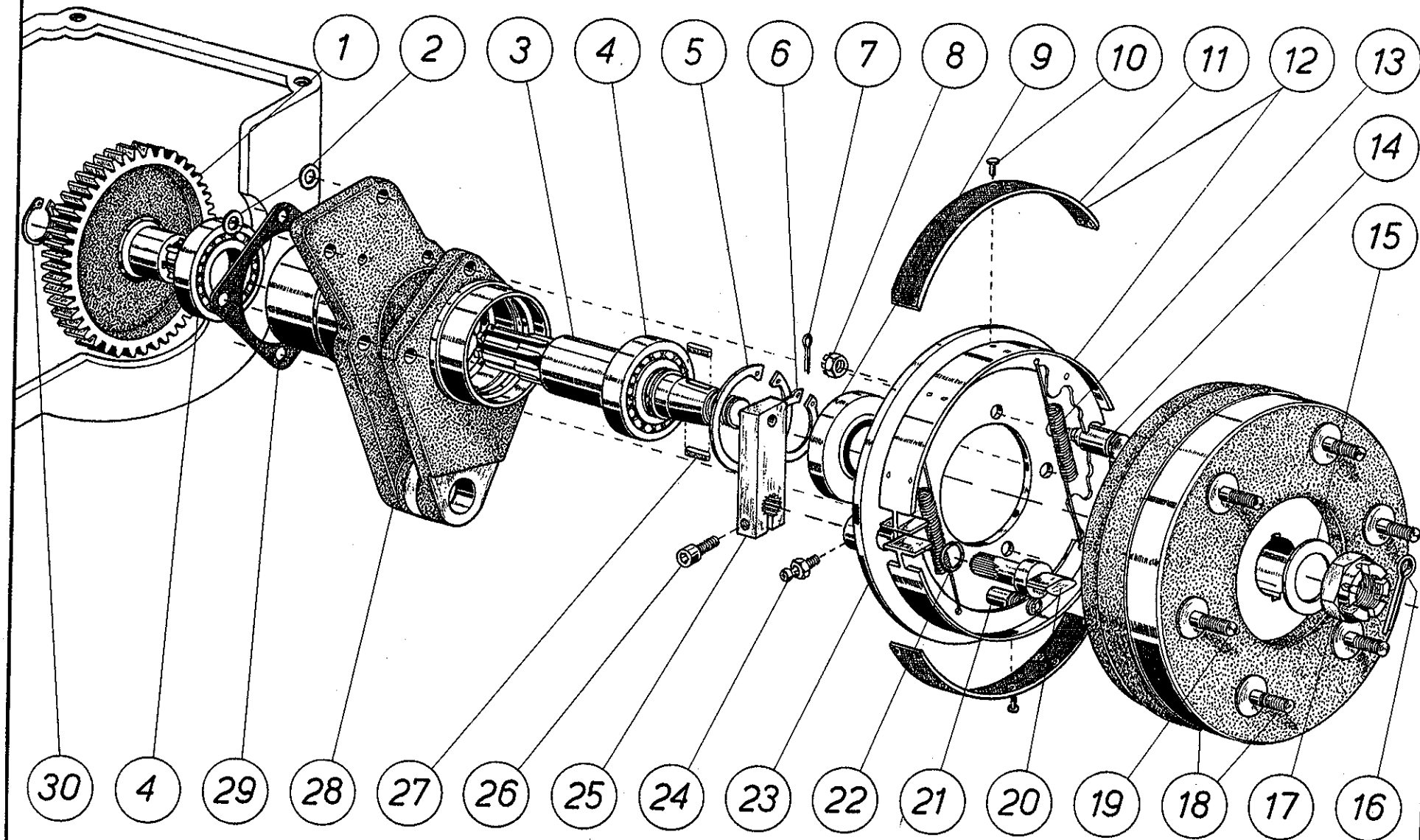
TRATOR

Figura Nº (25a)

I	4100		Nº ANTIGO	Q.	DENOMINAÇÃO
1	8002.104.065.00.6			1	Engrenagem cilíndrica
2	-				Fora de uso normal
3	8002.104.064.01.7	**		2	Semi-árvore
4	4001.018.058.00.2	**	4001.018.005.00.3	4	Rolamento 6210 (50 x 90 x 20 DIN 625)
5	4008.011.054.00.3	**	4008.011.049.00.3	2	Anel elástico (I 90 x 30 DIN 472)
6	4008.010.046.00.0			2	Anel elástico (E 50 x 2 DIN 471)
7	4009.010.008.00.8			2	Contrapino (1/8" x 1")
8	4102.012.016.00.2			2	Porca castelo (M 14 x 1,5 DIN 935)
9	8002.104.136.01.3	**	8002.104.136.00.5	2	Retentor carcaça da saída de roda traseira
10	4011.010.016.00.7			40	Rebites (B 41 x 8 DIN 7338)
11	8002.105.044.00.0			4	Revestimento da sapata do freio
12	8002.105.039.01.8			4	Conjunto sapata do freio c/ revestimento
13	8002.105.072.00.1			4	Mola da sapata do freio
14	8002.105.035.00.8			2	Pino de apoio da sapata do freio
15	8002.105.057.00.2			2	Arruela do tambor do freio
16	4009.010.019.00.5			2	Contrapino (5/16" x 3")
17	8002.105.053.00.1			2	Porca castelo
18	8002.105.051.00.5			2	Conjunto tambor do freio
19	4101.032.072.01.1			12	Parafuso prisioneiro (M 18 x 1,5 x 30 DIN 833) 8G
20	8002.105.037.01.2			1	Eixo de acionamento do freio - lado esquerdo
20	8002.105.038.01.0			1	Eixo de acionamento do freio - lado direito
21	8002.105.046.00.5			4	Conjunto grampo de segurança da sapata do freio
22	8002.105.036.00.6			2	Anel de vedação do eixo de acionamento do freio
23	8002.105.031.02.3	**	8002.105.031.01.5	1	Conjunto prato do freio - lado esquerdo
23	8002.105.032.02.1	**	8002.105.032.01.3	1	Conjunto prato do freio - lado direito
24	4003.010.008.00.1			2	Graxeira (A 10 DIN 71412)
25	8002.105.021.01.6	*	8002.105.021.00.8	2	Acionador do eixo de acionamento do freio
26	4101.037.099.00.1			2	Parafuso sextavado interno (M 10 x 35 DIN 912)
27	8002.104.147.00.2	***	4005.010.045.00.8	4	Chavêta
28	8002.104.063.01.9	**	8002.104.063.00.1	1	Carcaça de saída da roda traseira - lado esquerdo
28	8002.104.062.01.1	**	8002.104.062.00.3	1	Carcaça de saída da roda traseira - lado direito
29	8002.104.046.00.6			2	Junta de vedação
30	4008.010.035.00.3			2	Anel elástico (E 38 x 1,75 DIN 471)

OBS * A partir do CHASSI Nº 1377 ** A partir da CAIXA Nº 5337 ✓
 *** A partir do CHASSI T - 420 Nº 4207 E T - 416 Nº 2339

Figura 25^a



AGRALE S.A.

TRATOR

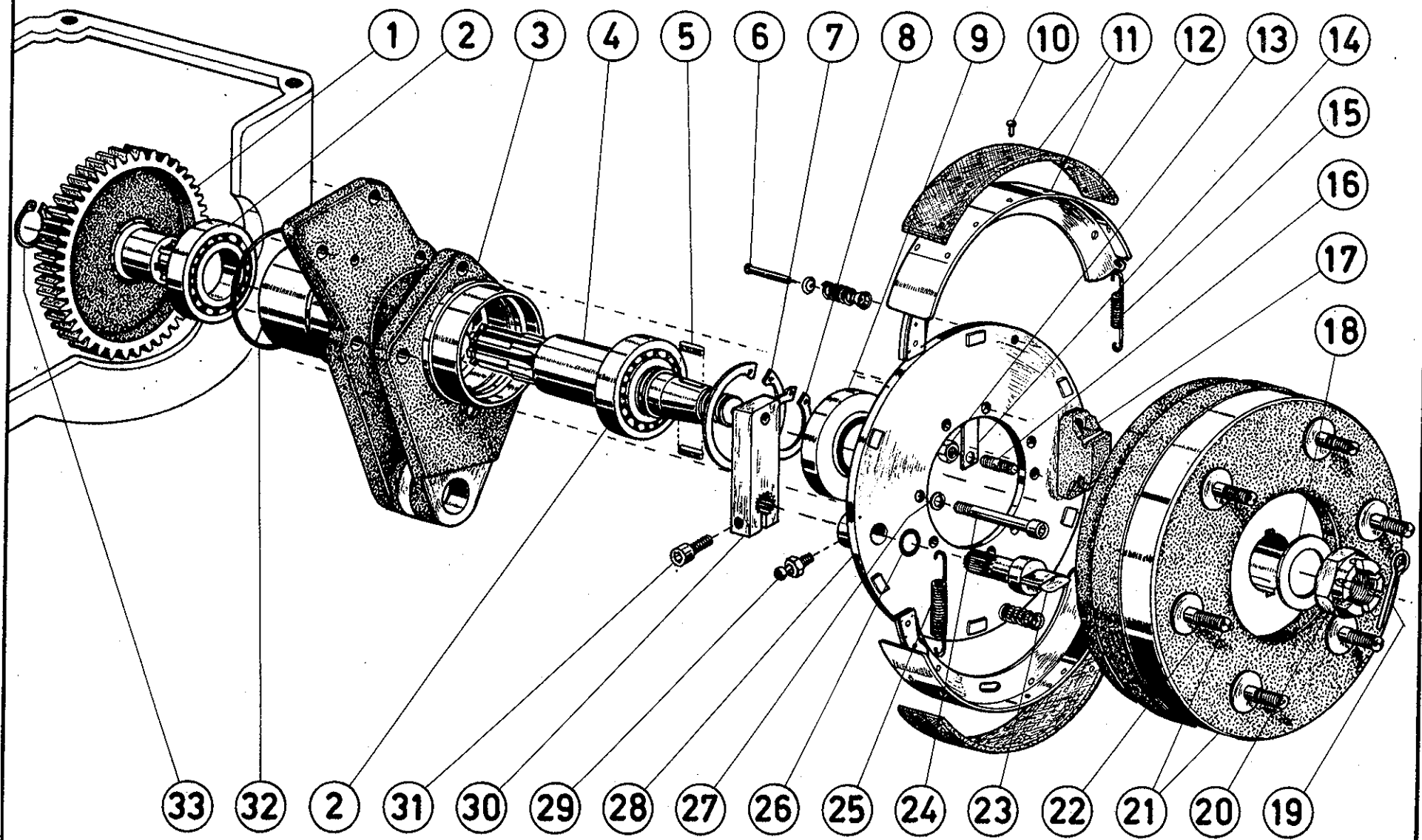
Figura Nº 25 B

I	4100		Q.	DENOMINAÇÃO
1	8002.104.065.00.6		2	Engrenagem cilíndrica
2	4001.018.058.00.2		4	Rolamento 6210 (50 x 90 x 20 DIN 625)
3	8002.104.165.00.7		1	Carcaça de saída de rodas traseira (esquerda)
3	8002.104.164.00.4		1	Carcaça de saída de rodas traseira (direita)
4	8002.104.064.01.7		2	Semi-árvore
5	8002.104.147.00.2		4	Chaveta
6	8002.105.046.00.5		4	Conjunto grampos de segurança
7	4008.011.054.00.3		2	Anel elástico (I 90 x 30 DIN 472)
8	4008.010.046.00.0		2	Anel elástico (E 50 x 2 DIN 471)
9	8002.104.136.01.3		2	Retentor da carcaça da saída de roda traseira
10	4011.010.014.00.2		48	Rebites (B 4 x 6 DIN 7338)
11	8002.105.039.01.8	*	4	Conjunto sapata do freio c/revestimento
12	8002.105.067.00.1	*	4	Revestimento da sapata do freio
13	4102.011.011.00.4	*	4	Porca sextavada (M 10 DIN 934)
14	8005.105.036.00.9	*	2	Chapa freno do prato do freio
15	8002.105.061.00.4	*	2	Mola da sapata do freio
16	4101.050.016.00.7	*	4	Parafuso prisioneiro (M 8)
17	8002.105.060.02.6	*	2	Mancal de apoio da sapata do freio
18	8002.105.057.00.2		2	Arruela do tambor do freio
19	4009.010.019.00.5		2	Contrapino (5/16" x 3")
20	8002.105.053.00.1		2	Porca castelo
21	8002.105.051.00.5		2	Conjunto tambor do freio
22	4101.032.073.01.9		12	Parafuso prisioneiro (M 18 x 1,5 x 35 DIN 833) 8 G
23	8002.105.037.01.2		1	Eixo de acionamento do freio (esquerdo)
23	8002.105.038.01.0		1	Eixo de acionamento do freio (direito)
24	4101.038.016.01.2		8	Parafuso sextavado interno (M 12 x 100 DIN 912) 10 K
25	8002.105.045.00.7		2	Mola da sapata do freio
26	8002.105.036.00.6		2	Anel de vedação do eixo de acionamento
27	4103.012.053.00.3		8	Arruela de pressão (B 12 DIN 127)
28	8002.105.031.03.1	*	2	Conjunto do prato do freio
29	4003.010.008.00.1		2	Graxeira (A 10 DIN 71412)
30	8002.105.021.01.6		2	Acionador do eixo de acionamento do freio
31	4101.037.099.00.1		2	Parafuso sextavado interno (M 10 x 35 DIN 912)
32	8002.104.144.00.9		2	Anel de vedação
33	4008.010.035.00.3		2	Anel elástico (E 38 x 1,75 DIN 471)
	8002.105.058.00.0		1	Conjunto do freio completo (L. DIREITO)
	8002.105.059.00.8		1	Conjunto do freio completo (L. ESQUERDO)

OBS

* A partir do chassis Nº 2714 e caixa Nº 9459

Figura 25
B



I	4100.		Q.	DENOMINAÇÃO
1	8002.104.127.01.2		1	Respiro da tampa
2	8002.104.124.00.1		1	Haste de acionamento do bloqueio
3	4009.010.008.00.8		1	Contrapino (1/8" x 1")
4	8002.104.104.00.3		1	Pino da alavanca do bloqueio
5	4006.011.023.00.2		5	Pino elástico (6 x 32 DIN 1481)
6	8002.104.100.01.9		1	Alavanca de acionamento do bloqueio
7	8002.104.083.00.9		2	Eixo das alavancas de marcha
8	8002.104.079.00.7		1	Conjunto alavanca da tomada de força
9	7003.006.040.00.7		2	Anel de vedação
10	8002.104.087.00.0		2	Alavanca de acionamento dos garfos
11	8002.104.086.00.2		2	Distanciador
12	8002.104.088.00.8		2	Parafuso de fixação das alavancas
13	8005.104.081.00.6		2	Arame (Ø 1 x 120)
14	8002.104.084.00.7		1	Conjunto alavanca para ré e reduzida
15	4102.011.014.00.8		3	Porca sextavada (M 12 DIN 934)
16	8002.104.139.00.9	*	1	Manípulo da alavanca do ré e reduzida
17	8002.104.078.00.9		1	Tampa da caixa de mudança
18	4103.015.018.00.3		1	Arruela lisa (A 13 DIN 433)
19	8002.104.098.00.7		1	Mola de fixação
20	8002.104.140.00.7	*	1	Manípulo da alavanca tomada de força
21	8002.104.138.00.1		1	Manípulo alavanca quatro marcha
22	4101.050.016.00.7		2	Parafuso prisioneiro (M 10 x 20 DIN 939)
23	8002.104.099.00.5		1	Junta de vedação
24	8002.104.096.00.1		1	Suporte da alavanca
25	4103.018.017.00.2		2	Arruela dentada
26	4102.010.013.00.1		2	Porca sextavada (BM 10 DIN 439)
27	8002.104.091.00.2		1	Conjunto alavanca de quatro marchas
28	8002.104.097.00.9		1	Arruela suporte da alavanca
29	4006.010.020.00.9		1	Pino elástico (3 x 18 DIN 439)
30	8002.104.095.00.3		2	Pino guia do suporte da alavanca
31	4004.018.010.00.7		1	Pino rebite (8 x 18,5 DIN 7341)
32	8002.105.024.00.1		1	Conexão da haste do bloqueio
33	4103.012.052.00.5		2	Arruela de pressão (B 10 DIN 127)
34	4102.011.011.00.4		2	Porca sextavada (M 10 DIN 934)

OBS * A partir do CHASSI Nº 2032 passou a ser manípulo c/ marcha gravada

Figura 26
A

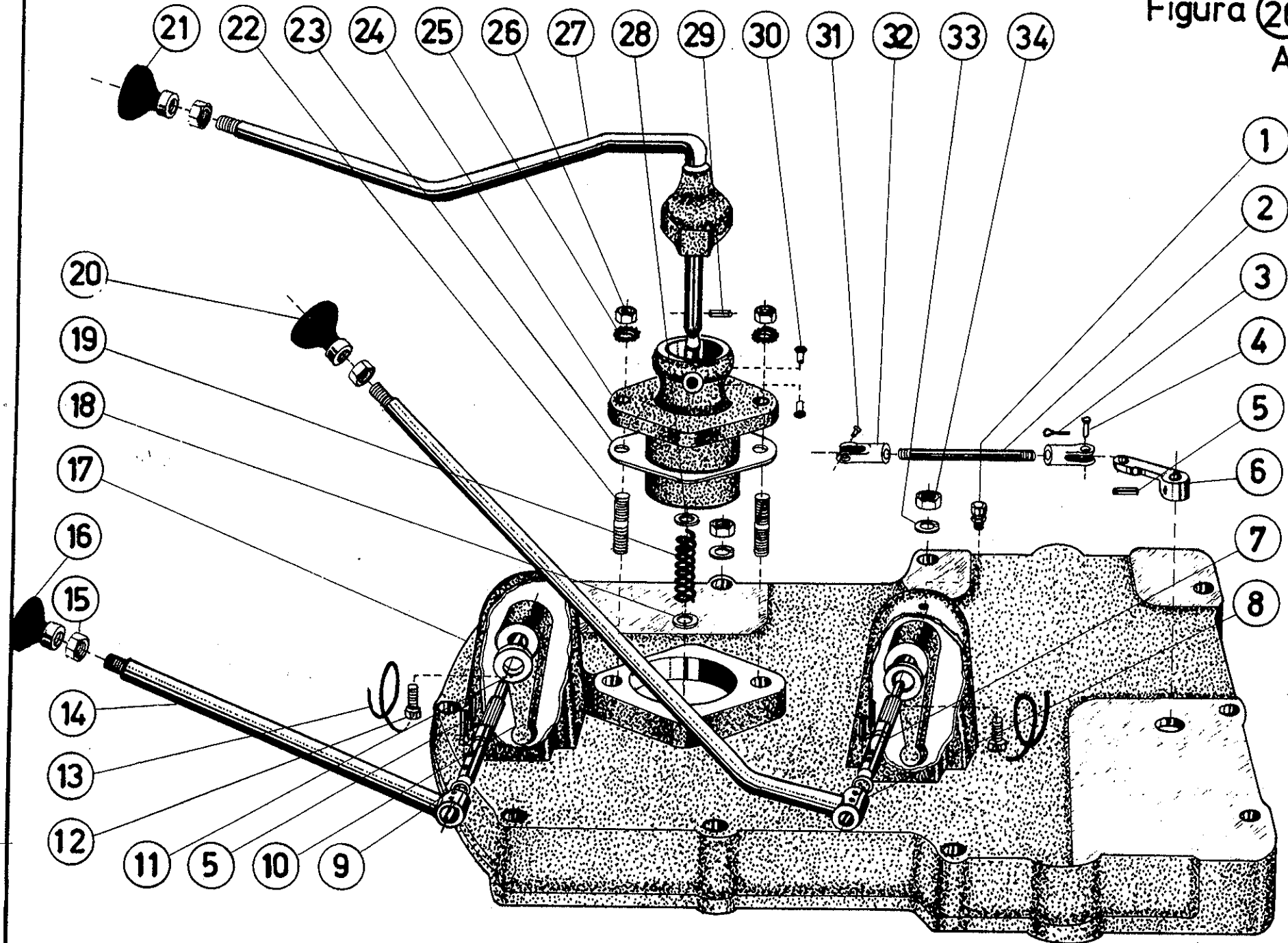


Figura 27
A

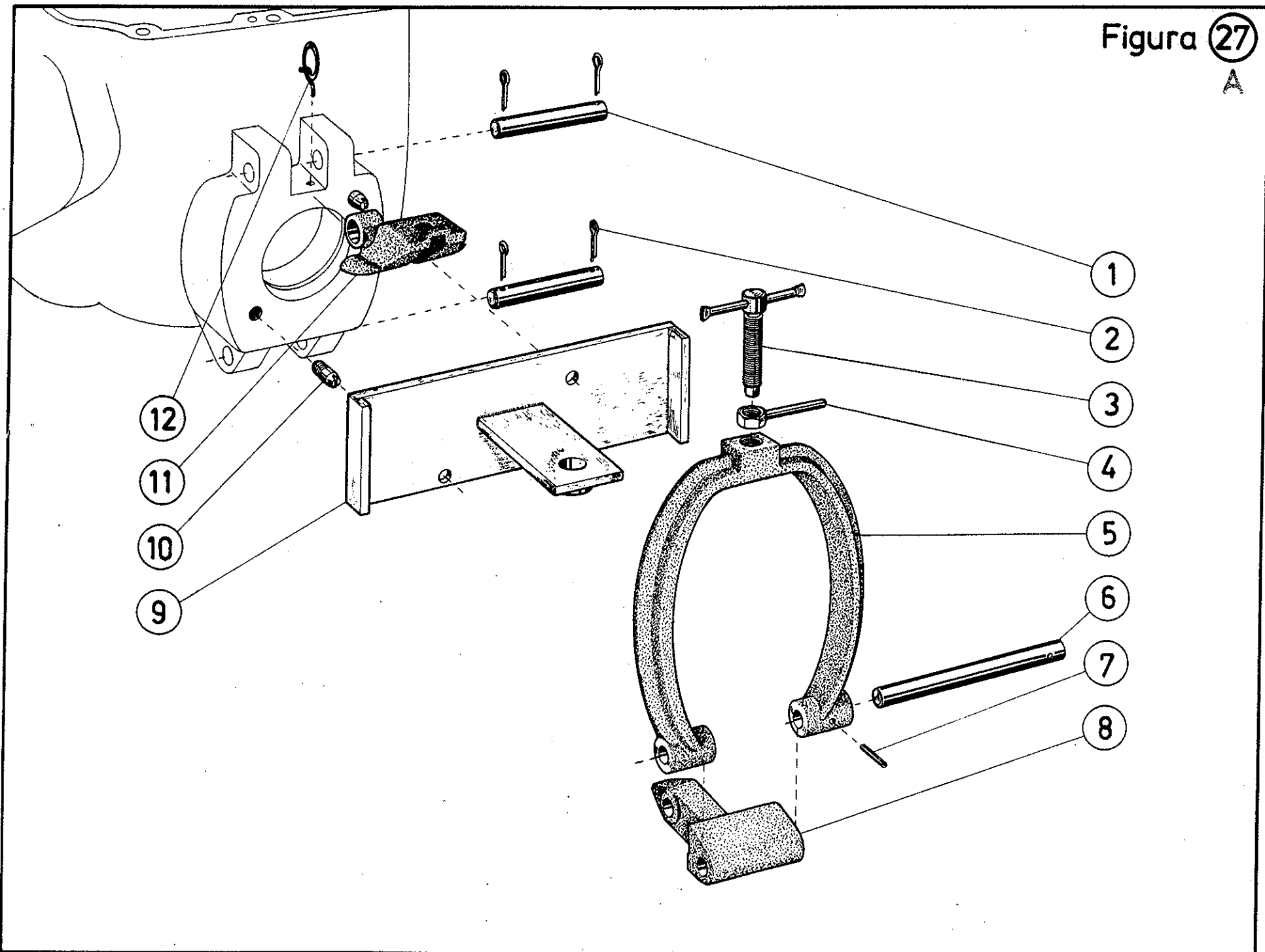


Figura 28^a

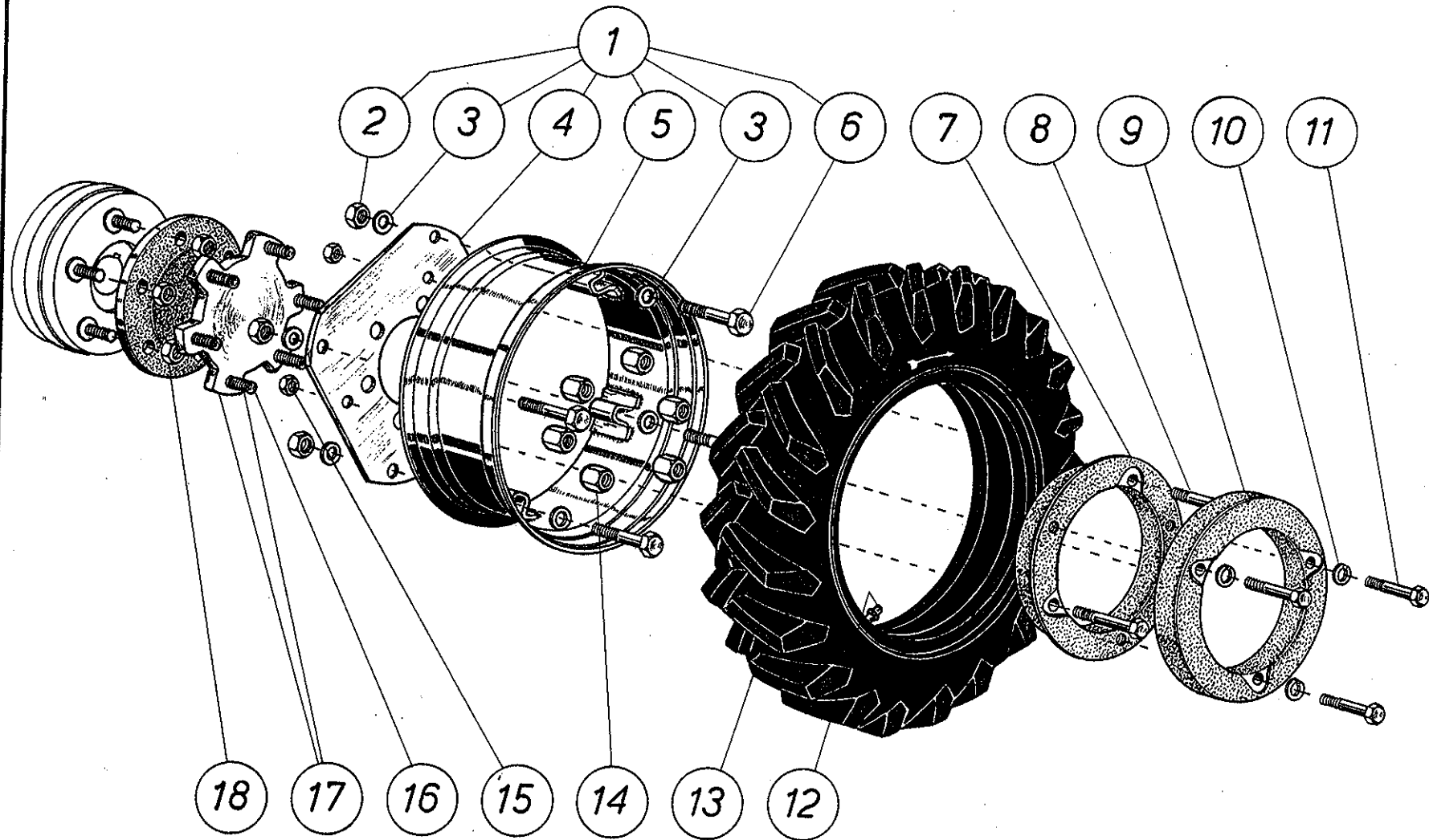


Figura 29
B

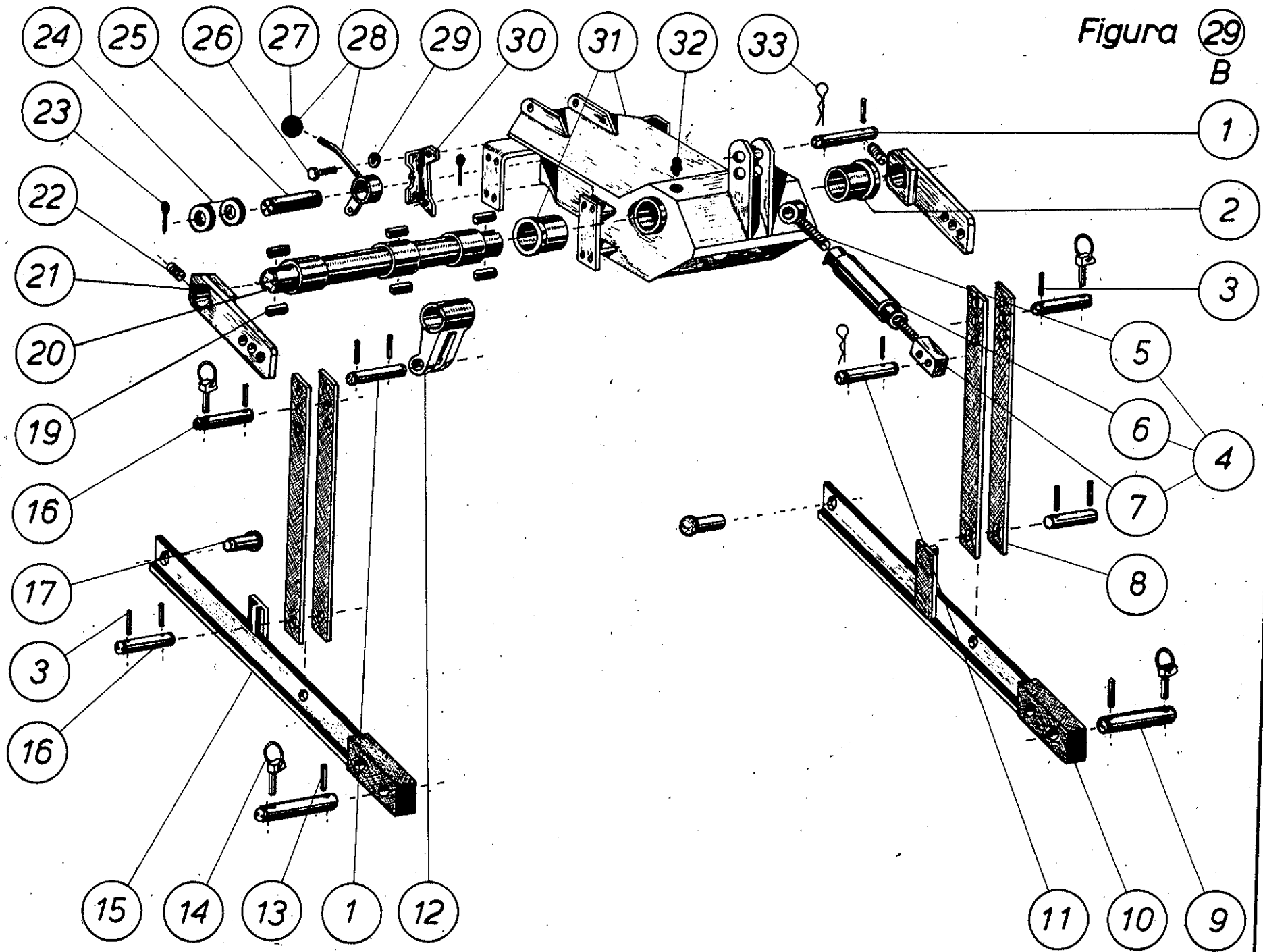
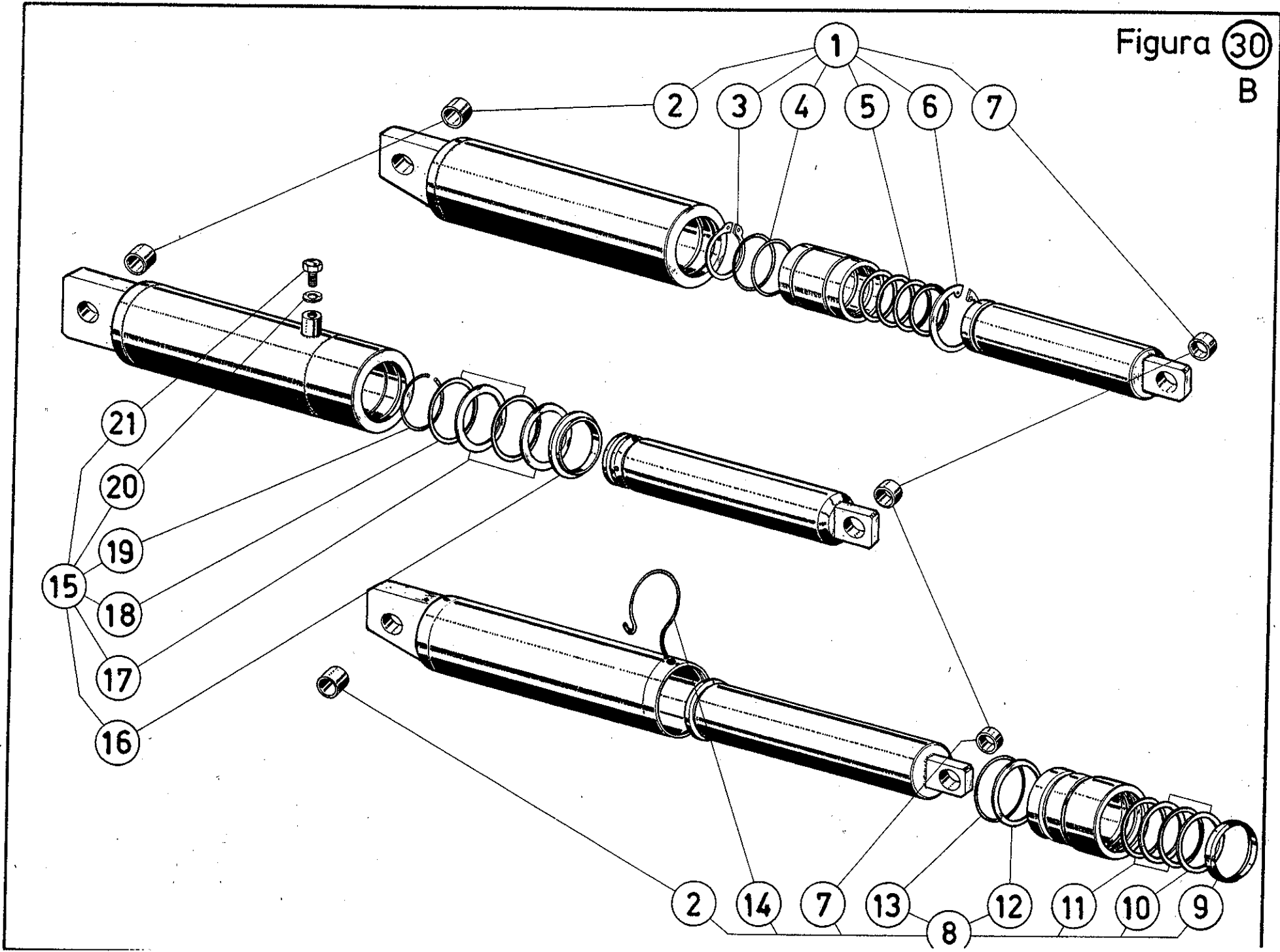


Figura 30
B



I	4100		Q.	DENOMINAÇÃO
1	4101.047.068.00.4		2	Parafuso sextavado (M 6 x 20 DIN 933)
2	4103.012.049.00.1		2	Arruela de pressão (A 5 DIN 127)
3	8002.108.048.01.6		1	Conjunto tampa de retorno
4	8002.108.046.00.2		1	Borracha de vedação do filtro
5	8002.108.047.00.0		1	Filtro do tanque hidráulico
6	8002.108.024.00.9		3	Parafuso ôco
7	8002.108.023.00.1		8	Anel de vedação
8	8002.108.008.00.2		1	Conjunto do tanque do hidráulico
9	4010.010.017.00.7		2	Bujão (R 1/4" x 12 DIN 910)
10	4014.010.020.00.3		2	Anel de vedação (A 13 x 18 x 1 DIN 7603)
11	4103.012.052.00.5		2	Arruela de pressão (B 10 DIN 127)
12	4101.048.005.00.5		2	Parafuso sextavado (M 10 x 20 DIN 933)
13	8002.108.001.00.7		1	Conjunto bomba hidráulica (M)
13	8002.108.125.00.4		1	Conjunto bomba hidráulica (T)
14	4002.010.012.00.5		1	Retentor 00289 BA (12 x 22 x 7)
15	4001.047.058.00.7		1	Rolamento BK 1012 (12 x 16 x 10)
16	8002.108.126.00.2		1	Carcaça da bomba
17	4001.047.059.00.5		1	Rolamento HK 1012 (12 x 16 x 10)
18	8002.108.130.00.4		2	Pino protetor guia
19	8002.108.128.00.8	*	1	Engrenagem motora
20	8002.108.129.00.6	*	1	Engrenagem movida
21	8002.108.132.00.0		1	Tampa da carcaça da bomba
22	4101.037.074.00.4		8	Parafuso sextavado interno (M 6 x 30 DIN 912)
23	8002.108.028.00.0		1	Parafuso ôco
24	8002.108.014.00.0		2	Abraçadeira
25	4103.012.051.00.7		1	Arruela de pressão (B 8 DIN 127)
26	4102.011.007.00.2		1	Porca sextavada (M 8 DIN 934)
27	8002.108.045.00.4		2	Grampo fixador dos tubos
28	8002.108.006.00.6		1	Conjunto suporte fixador dos tubos
29	4101.037.070.00.2		2	Parafuso sextavado interno (M 6 x 20 DIN 912)
30	4103.012.049.00.1		2	Arruela de pressão (B 6 DIN 127)
31	8002.108.025.00.6		1	Conj. tubo de pressão - Bomba - Valvula hidráulica
32	8002.108.020.00.7		1	Conj. tubo de sucção - Tanque - Bomba hidráulica

OBS * Os itens 19 e 20 não são vendidos separados somente o conjunto 8002.108.125.00.4 (T)

Figura 31^b

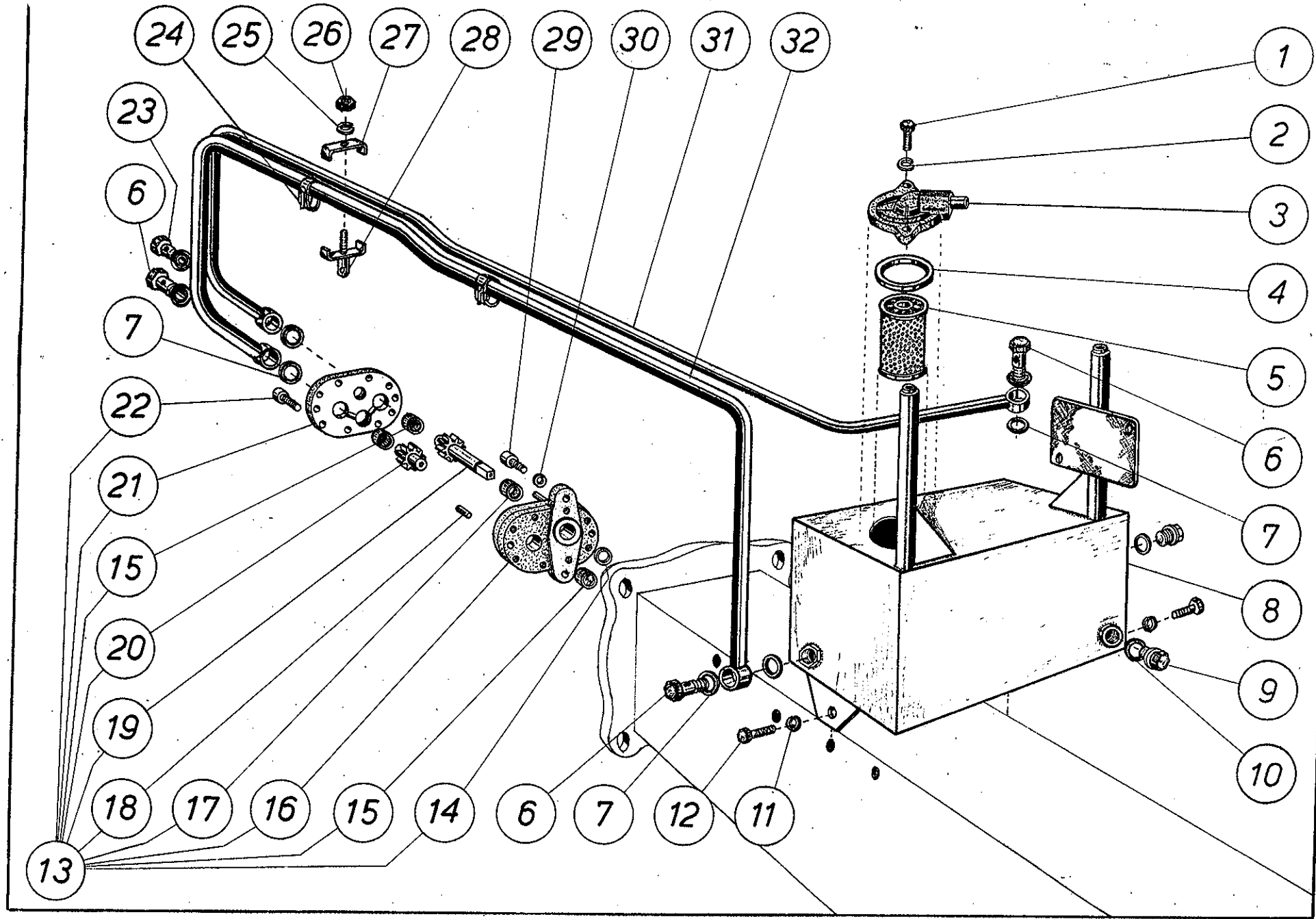


Figura 32
B

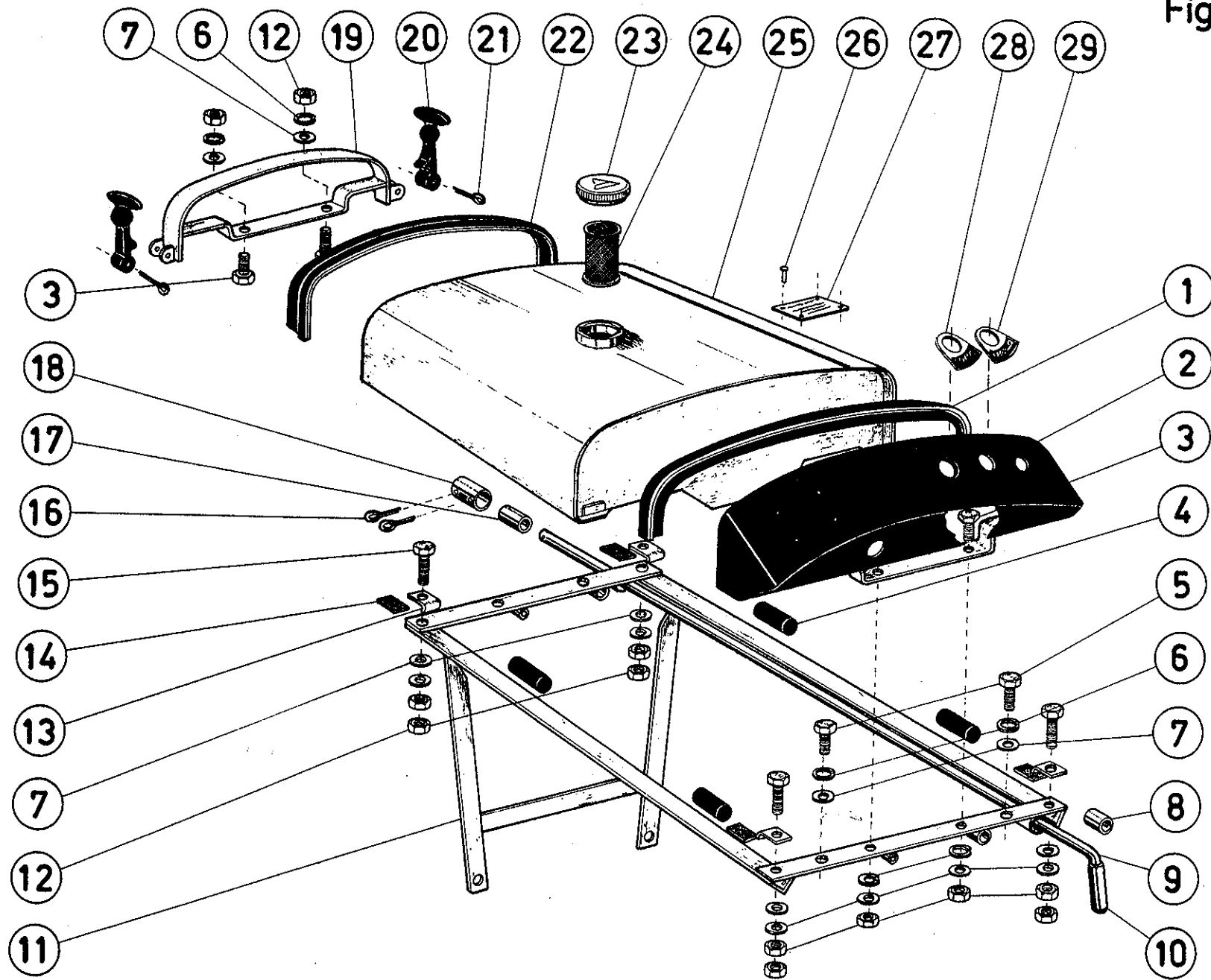
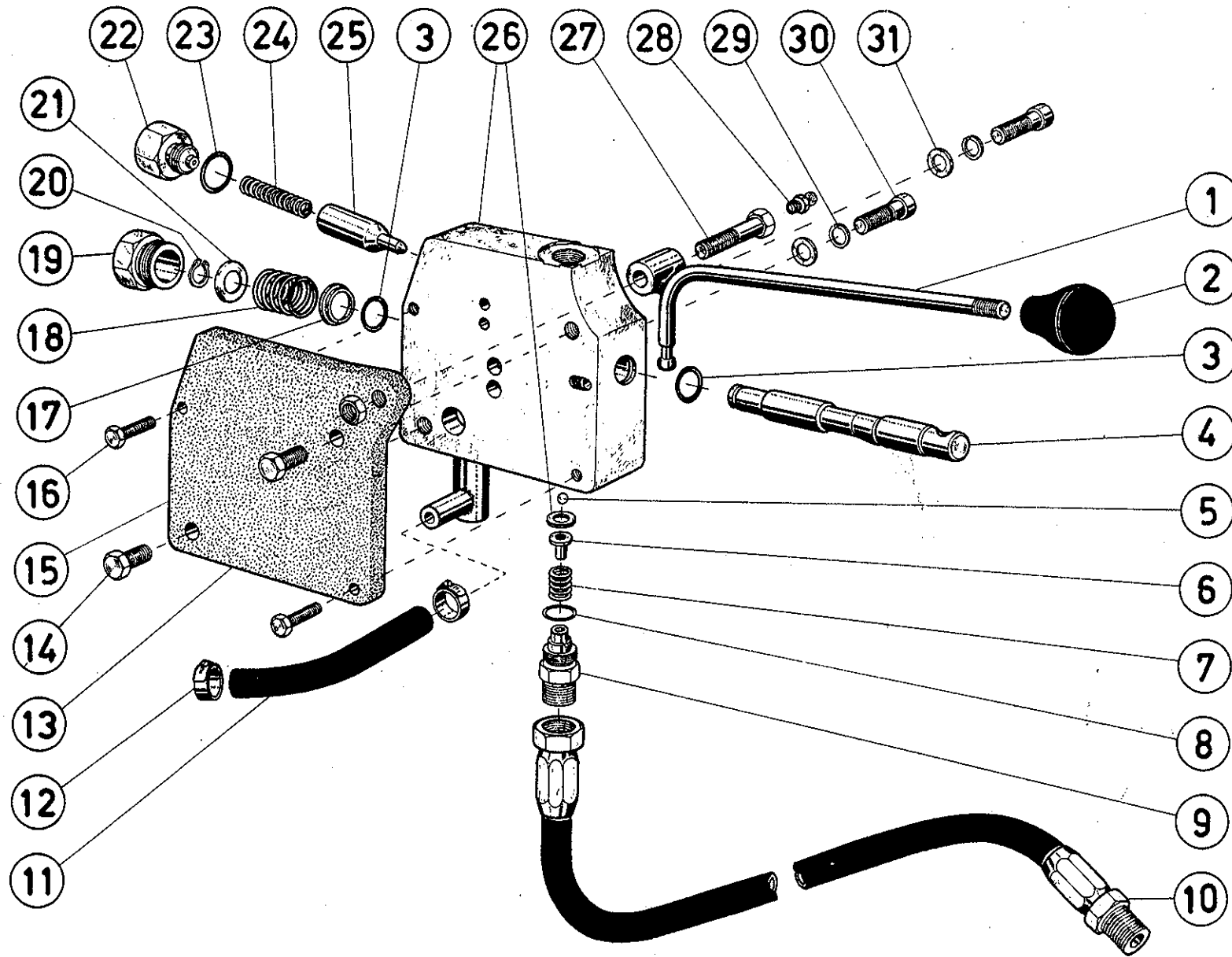


Figura 33
B



AGRALE S.A.

TRATOR

Figura Nº 34 c

I	4100		Q	DENOMINAÇÃO
1	7106.015.022.00.5		1	Mola prato do acelerador
2	4102.010.013.00.1		2	Porca sext. (AM 10 DIN 439)
3	4103.011.015.00.3		1	Arruela lisa (A 10 DIN 125)
4	4006.010.020.00.9		1	Pino elástico (3 x 18 DIN 1481)
5	7106.015.020.00.9		1	Arrastador do acelerador
6	7106.015.019.00.1		1	Arruela de encosto - acelerador
7	7106.015.021.00.7		1	Haste do acelerador
8	8002.105.018.00.4		1	Manípulo da alavanca do acelerador
9	8002.103.045.00.9		1	Bucha centralizadora
10	4103.012.058.00.2		1	Arruela de pressão (B 22 DIN 127)
11	8002.103.042.00.6		1	Conj. da capa do setor de direção
12	8002.104.056.00.5		1	Arruela de compensação
13	8002.103.044.00.2		1	Mola do setor de direção
14	8002.103.046.00.7		1	Conj. abraçadeira
15	8002.103.047.00.5		1	Conj. braço do setor de direção
16	4101.057.066.00.5		1	Paraf. sext. (7/16" x 1,1/4")
17	4103.019.007.00.2		1	Arruela de pressão (AP 7/16")
18	4101.048.044.01.2		2	Paraf. sext. (M 14 x 40 DIN 933)
19	4103.012.012.00.9		2	Arruela de pressão (A 14 DIN 127)
20	4102.011.017.00.1		2	Porca sext. (M 14 DIN 934)
21	4009.010.005.00.4		1	Contrapino (1/16" x 1")
22	4103.011.013.00.8		1	Arruela lisa (8,4 DIN 125)
23	8008.106.022.00.2		1	Pino de engate do cabo do acelerador
24	4102.011.003.04.3		2	Porca sext. (M 8 DIN 934)
25	4101.047.086.01.6		1	Paraf. sext. (M 8 x 15 DIN 933)
26	4103.012.051.00.7		1	Arruela de pressão (B 8 DIN 127)
27	8008.106.027.00.1		1	Suporte de regulagem do cabo do acelerador
28	7106.015.009.00.2		1	Conj. cabo do acelerador - completo
29	4102.011.007.04.4		1	Porca sext. (M 5 DIN 934)
30	7106.015.014.00.2		1	Paraf. de ajuste do cabo do acelerador
31	8005.106.060.00.8		1	Conj. cabo do acelerador
32	8002.103.008.00.7		1	Volante de direção
33	8002.103.009.00.5		1	Tampa do volante de direção

OBS

Figura 34
C

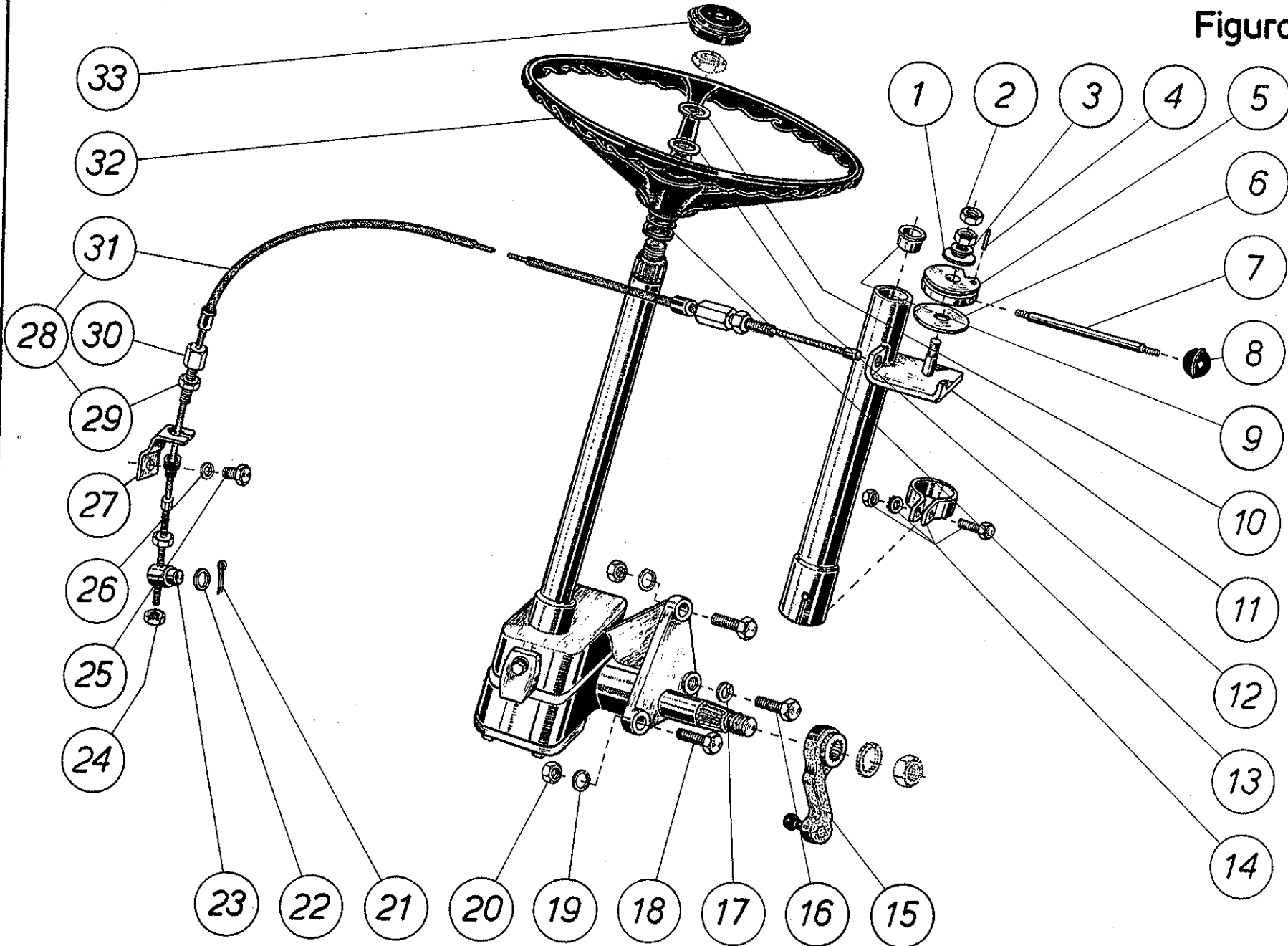


Figura 35

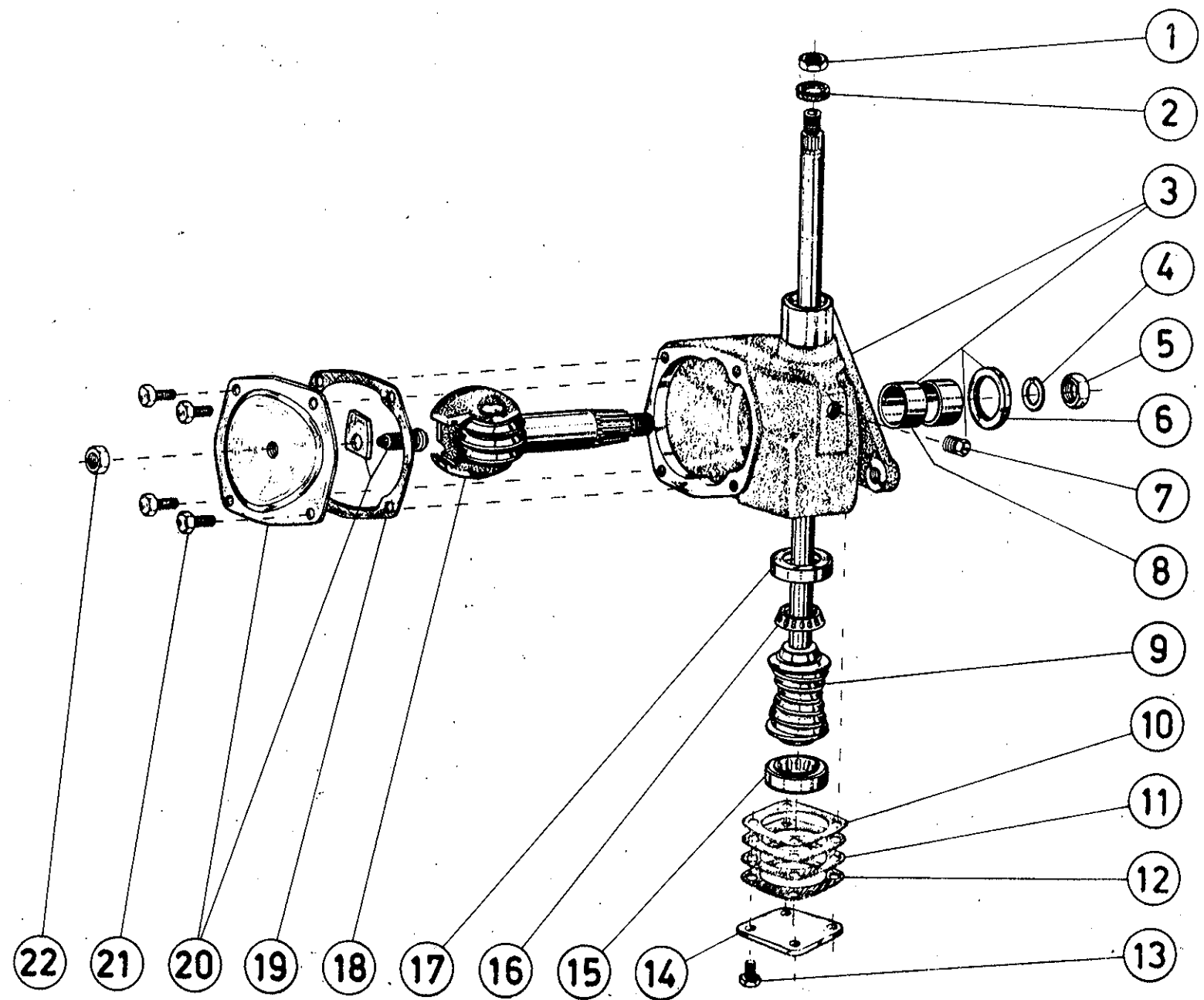


Figura 36
C

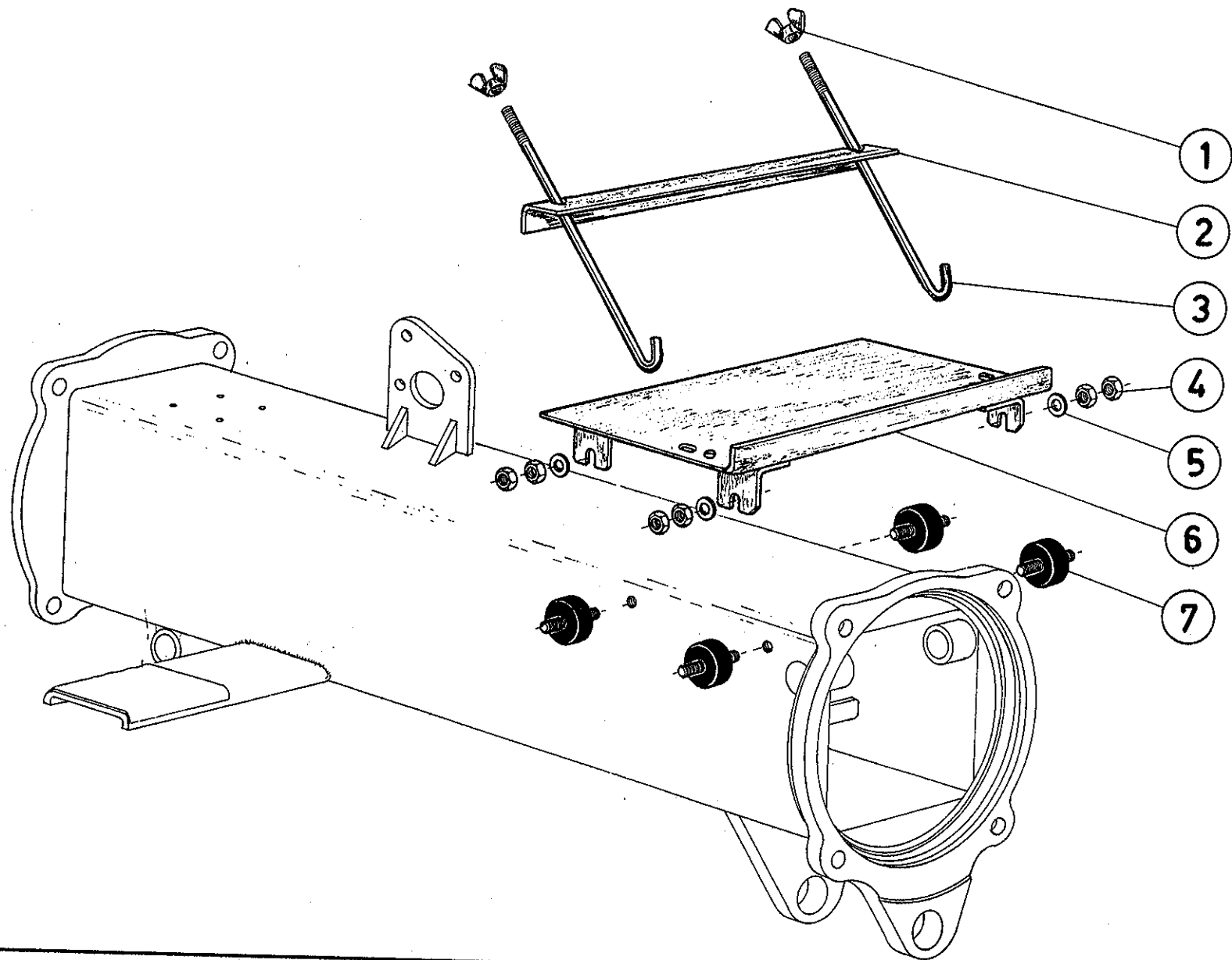


Figura 37
A

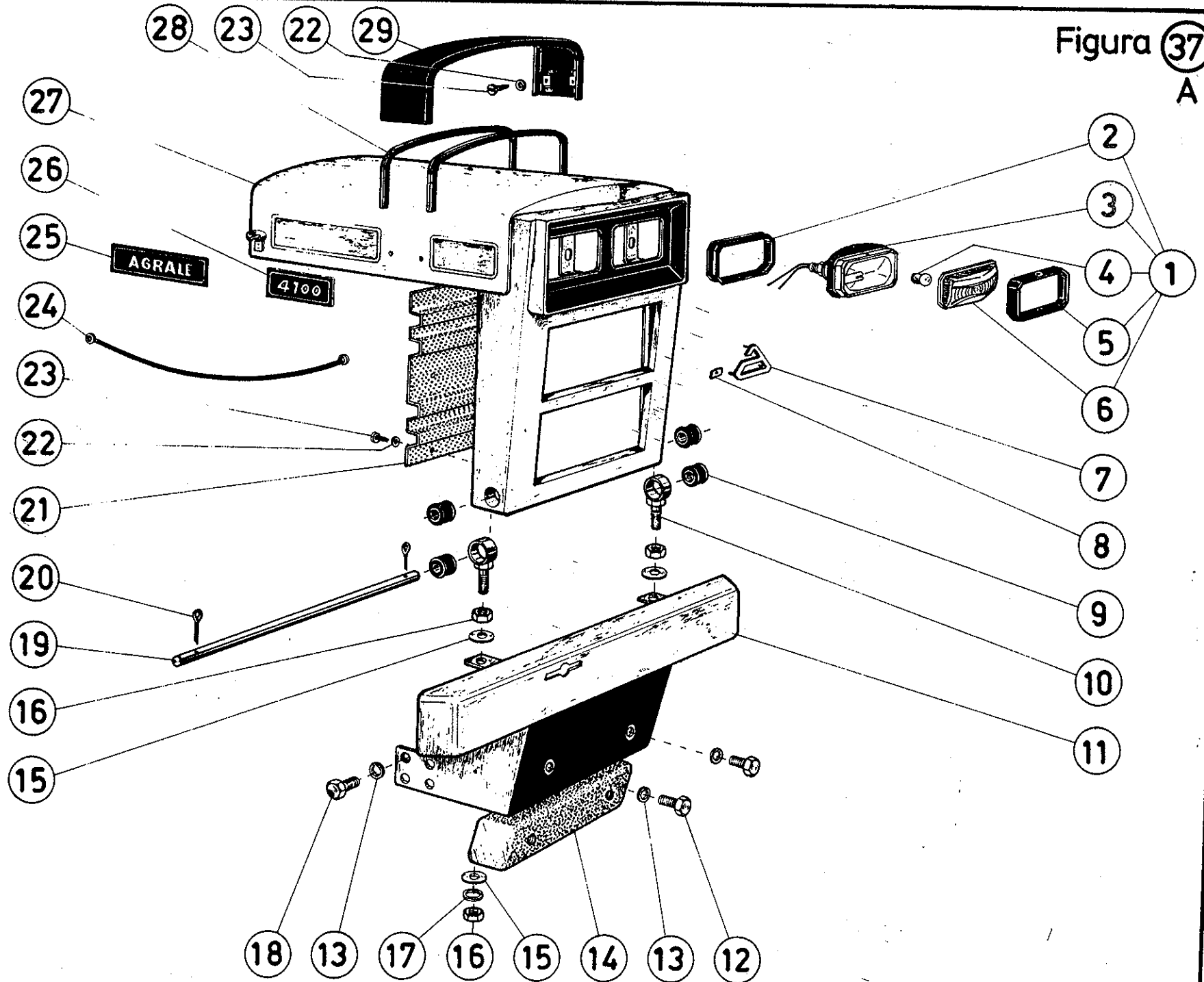


Figura 38
B

