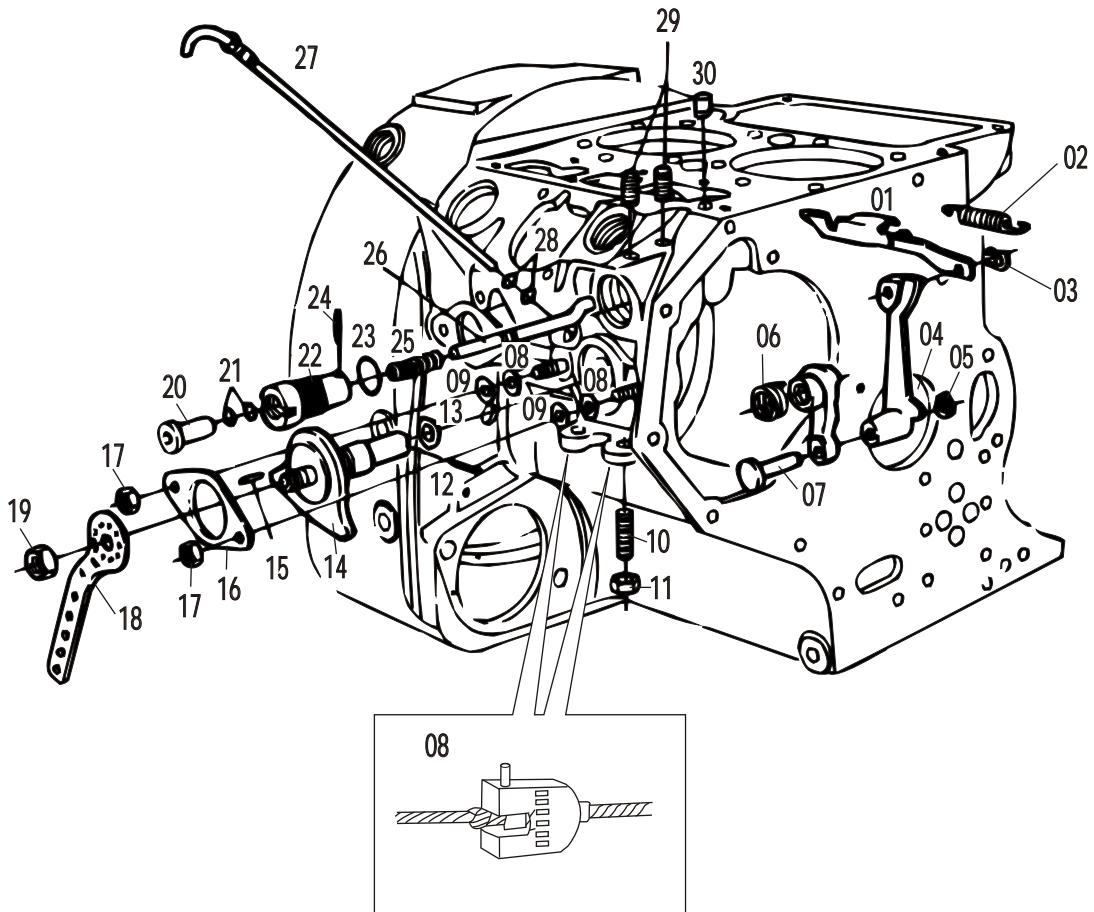
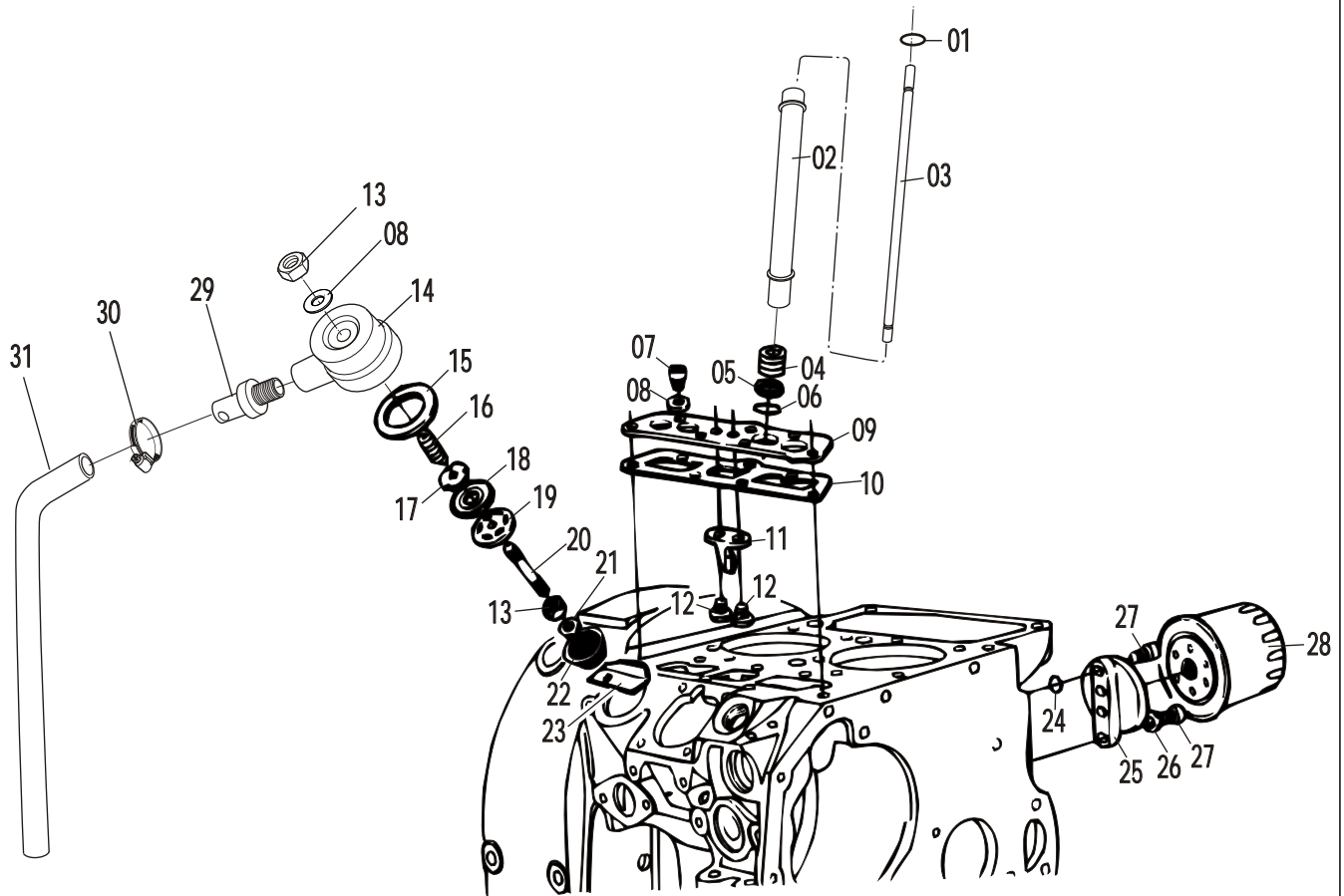


SISTEMA BLOCO DO MOTOR E TAMPA DO CÁRTER / SISTEMA BLOCO DEL MOTOR Y TAPA DEL CARTER							Versões Versiones			
ITEM ITEM	CÓDIGO Nº DE PIEZAS	QTD. CANT.	DENOMINAÇÃO / DENOMINACION		ALTERAÇÕES ALTERACIONES	Standard	Marinizado	P.P.D.	Embr. 200	
01	4014.010.011.00.2	2	Anel de vedação	Aro junta		●				
02	4010.012.004.00.3	2	Bujão	Tapón		●				
03	7007.001.034.00.6	3	Pino vedador	Erino vedador		●				
04	7003.001.004.00.8	2	Pino guia	Perno guia		●				
05	7007.001.030.00.4	2	Bujão	Tapón		●				
06	7007.001.020.00.5	1	Pino casquilho	Perno casquilho		●				
07	7007.007.023.00.3	1	Bucha	Buje		●				
08	7007.001.025.00.4	1	Peneira da tampa inferior	Criba de la tapa inferior		●				
09	4014.010.034.00.4	2	Anel de vedação	Aro junta		●				
10	7006.001.014.00.0	2	Conjunto bujão magnético	Conjunto tampón magnético		●				
11	7007.001.027.00.0	1	Tubo tampa inferior	Tubo tapa inferior		●				
12	7007.001.026.00.2	1	Bujão da tampa inferior	Tapón de la tapa inferior		●				
13	4012.010.009.00.0	1	Tampa de vedação	Tapa de vedación		●				
14	4101.037.090.05.9	12	Parafuso sextavado	Tornillo hexagonal		●				
15	4103.012.009.01.3	12	Arruela de pressão	Arandela de presión		●				
16	7007.001.016.00.3	1	Tampa inferior do cárter	Tapa inferior del cárter		●				
17	4103.012.007.01.7	3	Arruela de pressão	Arandela de presión		●				
18	4101.047.064.05.2	3	Parafuso sextavado	Tornillo hexagonal		●				
19	7007.001.019.00.7	1	Junta de vedação da tampa inferior	Junta de vedacion de la tampa inferior		●				
20	4101.050.036.01.3	2	Parafuso prisioneiro	Tornillo prisionero		●				
21	4101.050.011.05.7	2	Parafuso prisioneiro	Tornillo prisionero		●				
22	4014.010.011.00.2	2	Anel de vedação	Aro junta		●				
23	4010.012.004.00.3	3	Bujão	Tapón		●				
24	7007.001.003.00.1	1	Tampa roscada de vedação do bloco	Tapa roscada de vedación del bloco		●				
25	4101.035.017.05.4	4	Parafuso prisioneiro	Tornillo prisionero		●				
26	4014.010.017.00.9	1	Anel de vedação	Aro junta		●				
27	7006.001.021.00.5	1	Bujão do bloco	Tapón del bloco		●				
28	4101.051.013.01.1	4	Parafuso prisioneiro	Tornillo prisionero		●				
29	7003.001.008.00.9	1	Bujão do óleo	Tapón del aceite		●				



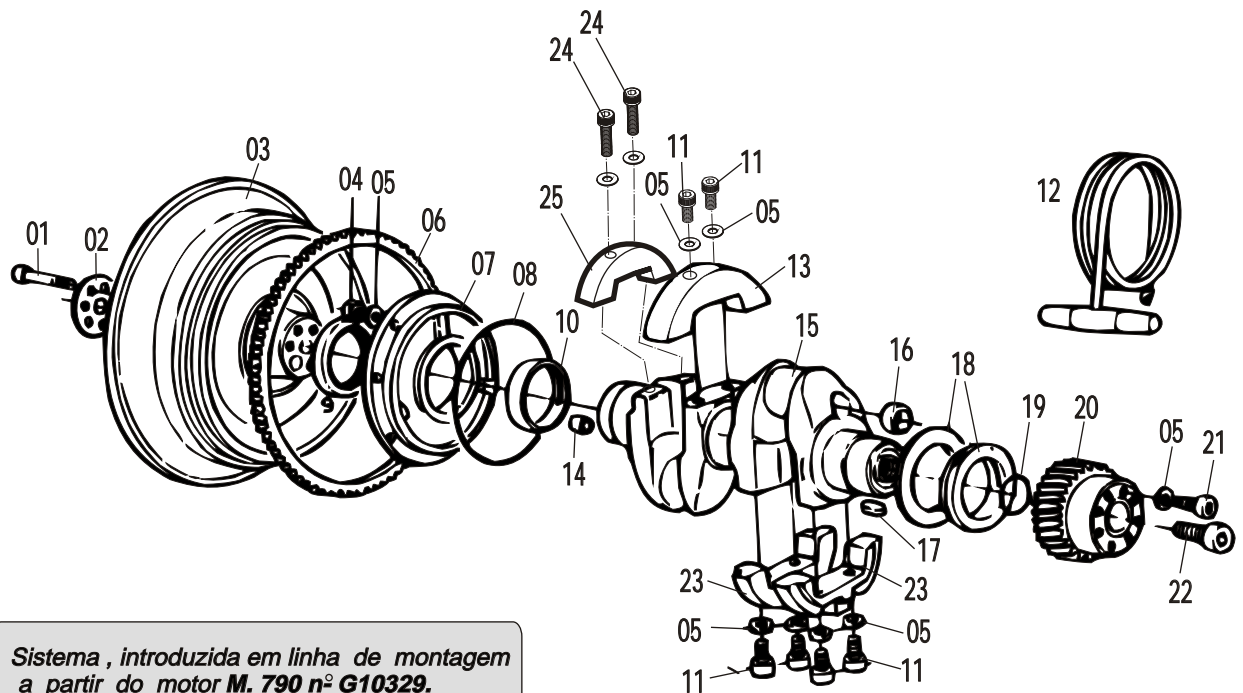
SISTEMA DO BOTÃO DE PARTIDA E ALAVANCA DE ACELERAÇÃO/ SISTEMA DEL BOTON DE ARRANQUE Y PALANCA ACELERACIÓN					Versões Versiones				
ITEM /ITEM	CÓDIGO Nº DE PIEZAS	QTD. CANT.	DENOMINAÇÃO / DENOMINACION		ALTERAÇÕES ALTERACIONES	Standard	Marinizado	P.P.D.	Embr. 200
01	7007.003.018.00.7	1	Conjunto alavanca do acelerador	Conjunto palanca del acelerador		●			
02	7007.003.014.00.6	1	Mola do acelerador	Resorte del acelerador		●			
03	4008.013.009.00.5	1	Anel elástico	Aro elástico		●			
04	7007.003.009.00.6	1	Conjunto alavanca do regulador	Conjunto palanca del regulador		●			
05	4008.010.005.00.6	1	Anel elástico	Aro elástico		●			
06	7007.003.021.00.1	1	Mola de torção	Resorte de torción		●			
07	7007.003.002.00.1	1	Conjunto alavanca de ligação	Conjunto palanca de ligazón		●			
08	7007.003.012.00.0	1	Lacre	Lacre		●			
09	7007.003.015.00.3	CN	Arruela de compensação - 0,2	Arandela de compensación - 0,2		●			
09	7007.003.015.01.1	CN	Arruela de compensação - 0,3	Arandela de compensación - 0,3		●			
09	7007.003.015.02.9	CN	Arruela de compensação - 0,5	Arandela de compensación - 0,5		●			
09	7007.003.015.03.7	CN	Arruela de compensação - 1,0	Arandela de compensación - 1,0		●			
10	7007.003.026.00.0	1	Pino cilíndrico	Perno cilíndrico		●			
11	4102.011.007.06.9	1	Porca sextavada	Tuerca hexagonal		●			
12	4006.010.055.00.5	1	Pino elástico	Perno elástico		●			
13	7007.003.030.00.2	2	Anel de vedação	Aro junta		●			
14	7007.003.016.01.9	1	Conjunto eixo da alavanca de regulagem	Conjunto eixo da alavanca de regulagem		●			
15	4006.010.053.00.0	1	Pino elástico	Perno elástico		●			
16	7007.003.029.00.4	1	Flange de atrito	Flange de attrito		●			
17	4102.014.012.04.1	2	Porca freno	Tuerca freno		●			
18	7007.003.006.00.2	1	Alavanca do acelerador	Palanca del acelerador		●			
19	4102.010.013.04.3	1	Porca sextavada	Tuerca hexagonal		●			
20	7006.003.023.00.9	1	Botão	Boton		●			
21	7007.003.035.00.1	2	Anel de vedação	Aro junta		●			
22	7007.003.020.00.3	1	Bucha enroscada com entalhe	Buje		●			
23	7007.003.013.00.8	1	Anel de vedação	Aro junta		●			
24	4006.010.019.00.1	1	Pino elástico	Perno elástico		●			
25	7007.003.036.00.9	1	Mola de pressão	Resorte de presion		●			
26	7007.003.031.00.0	1	Eixo exentrico	Eje excéntrico		●			



**SISTEMA DO TUBO DE RESPIRO - FILTRO DE ÓLEO DO CÂRTER E VARETA DE VÁLVULA /
SISTEMA DEL TUBO DE RESPIRO - FILTRO DEL ACEITE DEL CÁRTER Y VARILLAS DEL VÁLVULA**

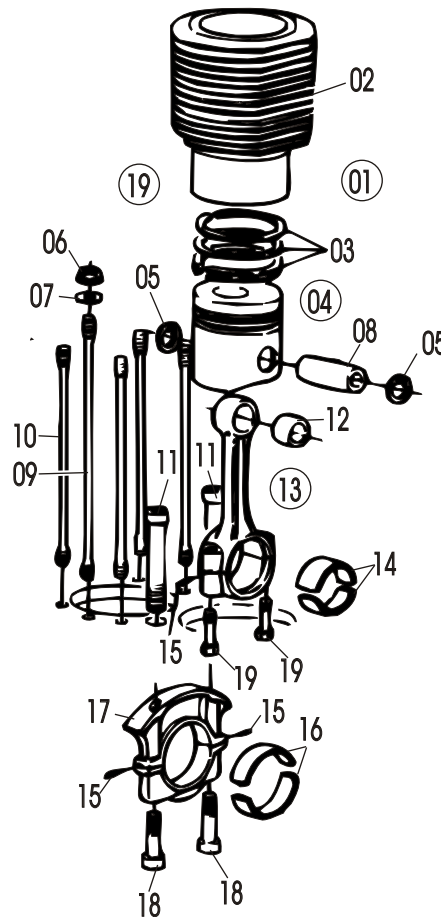
 Versões
Versiones

ITEM ITEM	CÓDIGO Nº DE PIEZAS	QTD. CANT.	DENOMINAÇÃO / DENOMINACION		ALTERAÇÕES ALTERACIONES	Versões Versiones			
						Standard	Marinizado	P.P.D.	Embr. 200
01	7007.005.055.00.7	4	Anel de vedação	Aro junta		●			
02	7007.005.020.00.1	4	Tubo protetor das varetas	Tubo protector de las varillas		●			
03	7007.005.016.01.7	4	Conjunto das varetas das válvulas	Conjunto de las varillas de las válvulas		●			
04	7003.005.015.00.0	4	Mola de pressão dos tubos das varetas	Resorte de presión de los tubos de las varillas		●			
05	7007.005.026.00.8	4	Anel de encosto dos tubos das varetas	Anillo		●			
06	7007.005.056.00.5	4	Anel de vedação	Aro junta		●			
07	4001.047.088.05.1	7	Parafuso sextavado	Tornillo hexagonal		●			
08	4014.010.009.00.6	8	Anel de vedação	Aro junta		●			
09	7007.001.017.00.1	1	Suporte das varetas	Suporte de las valvulla		●			
10	7007.001.018.00.9	1	Junta de vedação do suporte das varetas	Junta de vedación del soporte de as varillas		●			
11	7007.003.027.00.8	1	Guia da haste de acionamento	Junta de la varilla de accionamiento		●			
12	4101.047.066.05.7	2	Parafuso sextavado	Tornillo hexagonal		●			
13	4102.011.007.06.9	2	Porca sextavada	Tuerca hexagonal		●			
14	7007.001.058.00.5	1	Tampa do respiro	Tapa del respiro		●			
15	7006.006.037.00.6	1	Junta de vedação do tubo de respiro	Junta del tubo de respiro		●			
16	8002.104.111.00.8	1	Mola de pressão do tubo de respiro	Resorte de presión de tubo de respiro		●			
17	7006.006.032.00.7	1	Arruela limitadora do tubo de respiro	Arandela limitadora tubo de respiro		●			
18	7006.006.031.00.9	1	Membrana do tubo de respiro	Membrana del tubo derespiro		●			
19	7007.001.037.00.9	1	Prato de ventilação do tubo de respiro	Plato de ventilación del tubo de respiro		●			
20	4101.035.027.01.2	1	Parafuso prisioneiro	Tornillo prisionero		●			
21	4103.011.013.01.6	1	Arruela lisa	Arandela lisa		●			
22	7007.001.029.00.6	1	Peneira do tubo de respiro	Criba del tubo de respiro		●			
23	7007.001.036.01.9	1	Chapa defletora do tubo de respiro	Hoja deflectora del tubo de respiro		●			
24	6005.004.027.00.2	3	Anel de vedação	Aro junta		●			
25	7007.007.011.00.8	1	Flange do filtro de óleo	Pletina del filtro de aceite		●			
26	4103.012.009.01.3	2	Arruela de pressão	Arandela de presión		●			
27	4101.037.082.05.3	2	Parafuso sextavado interno	Tornillo Hexagonal interno		●			
28	7007.007.021.00.7	1	Conjunto do filtro de óleo	Conjunto del filtro de aceite		●			
29	7006.006.042.00.6	1	Tubo de respiro	Tornillo hexagonal interno		●			

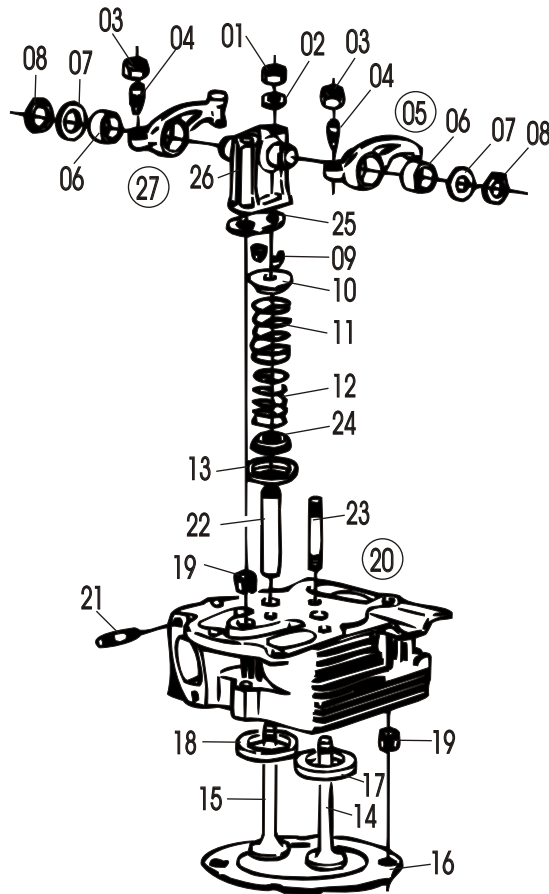


Sistema , introduzida em linha de montagem a partir do motor M. 790 nº G10329.
Sistema introducido en la línea de ensamble a partir del motor M. 790 Nº G 10329.

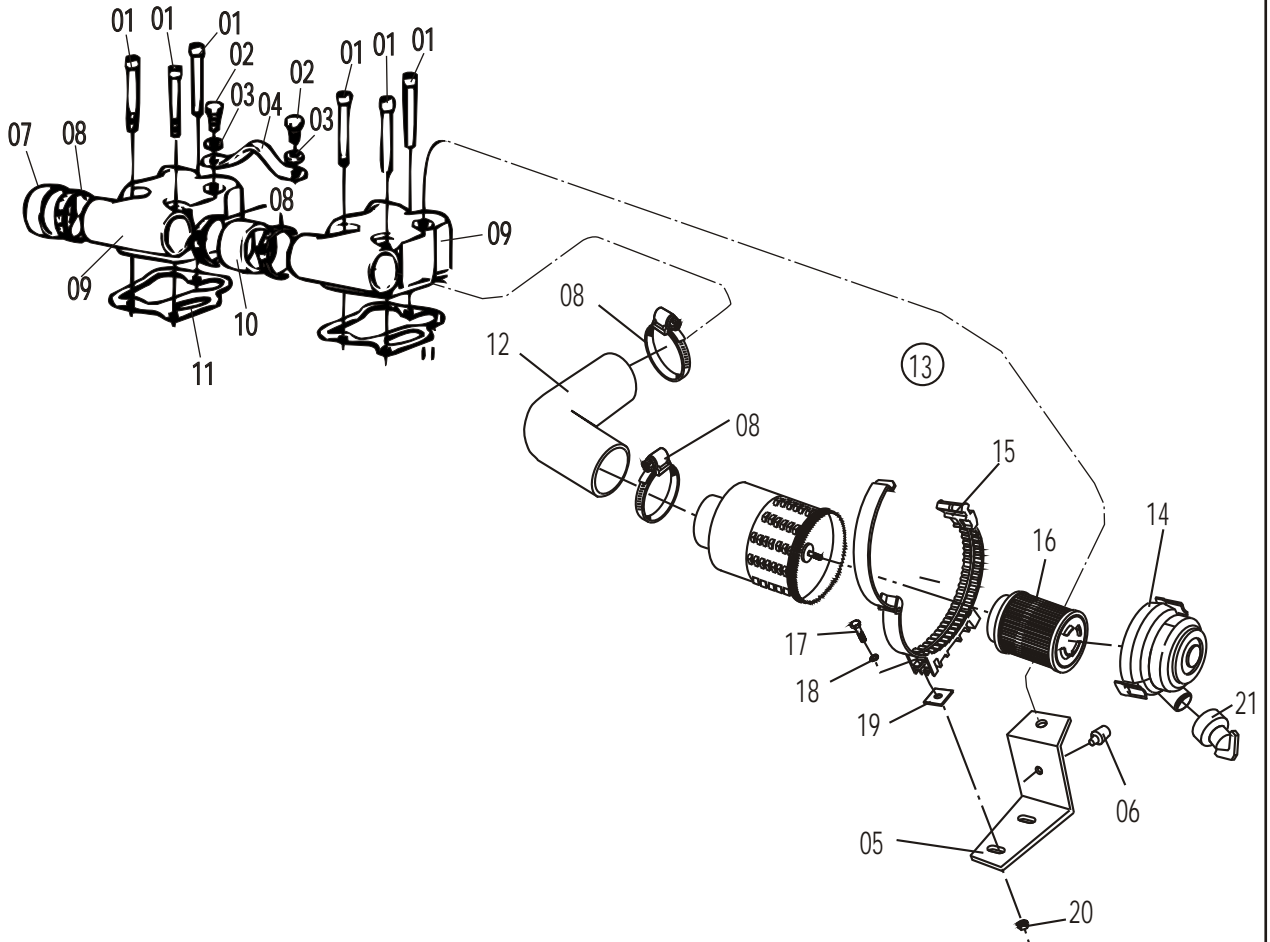
SISTEMA DA ÁRVORE DA MANIVELA - FLANGE - CREMALHEIRA E VOLANTE / SISTEMA DE LA CIGUEÑAL- FLANGE - CREMALLERA Y VOLANTE						Versões Versiones			
ITEM ITEM	CÓDIGO Nº DE PIEZAS	QTD. CANT.	DENOMINAÇÃO / DENOMINACION		ALTERAÇÕES ALTERACIONES	Standard	Marinizado	P.P.D.	Embr. 200
01	4101.038.014.03.3	6	Parafuso sextavado interno	Tornillo hexagonal interno		●			
02	7007.009.002.00.5	1	Arruela distanciadora	Aranadela distanciadora		●			
03	7007.009.049.00.6	1	Volante	Volante		●			
03	7007.009.052.00.0	1	Conjunto polia - Partida manual	Conjunto polea - partida manual			●		
04	4102.011.011.05.3	4	Porca sextavada	Tuerca hexagonal		●			
05	4103.012.010.01.1	8	Arruela pressão	Arandella de presión		●			
06	7106.010.002.01.0	1	Cremalheira	Cremalheira		●			
07	7007.002.010.00.5	1	Flange - Mancal árvore manivela	Brida -Suporte cinquenål		●			
08	7007.002.017.00.0	1	Anel de vedação	Aro junta		●			
09	7007.002.025.00.3	1	Retentor	Retén		●			
10	7007.002.011.00.3	1	Casquilho - STD	Casquillo - STD		●			
10	7007.002.011.01.1	1	Casquilho - 0,25	Casquillo - 0,25		●			
10	7007.002.011.02.9	1	Casquilho - 0,50	Casquillo - 0,50		●			
11	4101.038.001.02.2	6	Parafuso sextavado interno	Tornillo hexagonal interno		●			
12	7003.010.011.00.2	1	Conjunto punho e corda	Conjunto anija y cuerda		●			
13	7007.002.004.00.8	1	Contrapeso - Árvore da manivela	Contrapeso - cigueñal		●			
14	7007.009.001.00.7	1	Bucha guia da árvore da manivela	Buje de la cigueñal		●			
15	7007.002.030.00.3	1	Conjunto árvore manivela-STD (inclue os itens 05,11,13,16, 23, 24 e 25)	Conjunto cigueñal -- STD (incluye los itens 05,11,13,16, 23, 24 y 25)		●			
16	4012.010.015.00.7	2	Tampa de vedação	Tapa de vedacion		●			
17	4005.010.010.00.2	1	Chaveta	Chaveta		●			
18	7007.001.073.00.4	1	Casquilho - Lado do comando - STD	Casquillo - lado del comando - STD		●			
18	7007.001.074.00.2	1	Casquilho - Lado do comando - 0,25	Casquillo - lado de comando - 0,25		●			
18	7007.001.075.00.9	1	Casquilho - Lado do comando - 0,50	Casquillo - lado del comando - 0,50		●			
19	7007.002.003.00.0	1	Anel de vedação	Tornillo hexagonal		●			
20	7007.002.006.00.3	1	Embreagem da árvore da manivela	Embreague del arbol de manija		●			
21	4101.037.098.02.9	8	Parafuso sextavado	Tornillo hexagonal		●			
22	4101.038.050.06.0	1	Parafuso sextavado	Tornillo hexagonal		●			
23	7007.002.032.00.9	2	Contrapeso da árvore da manivela	Contrapeso de la cigueñal		●			



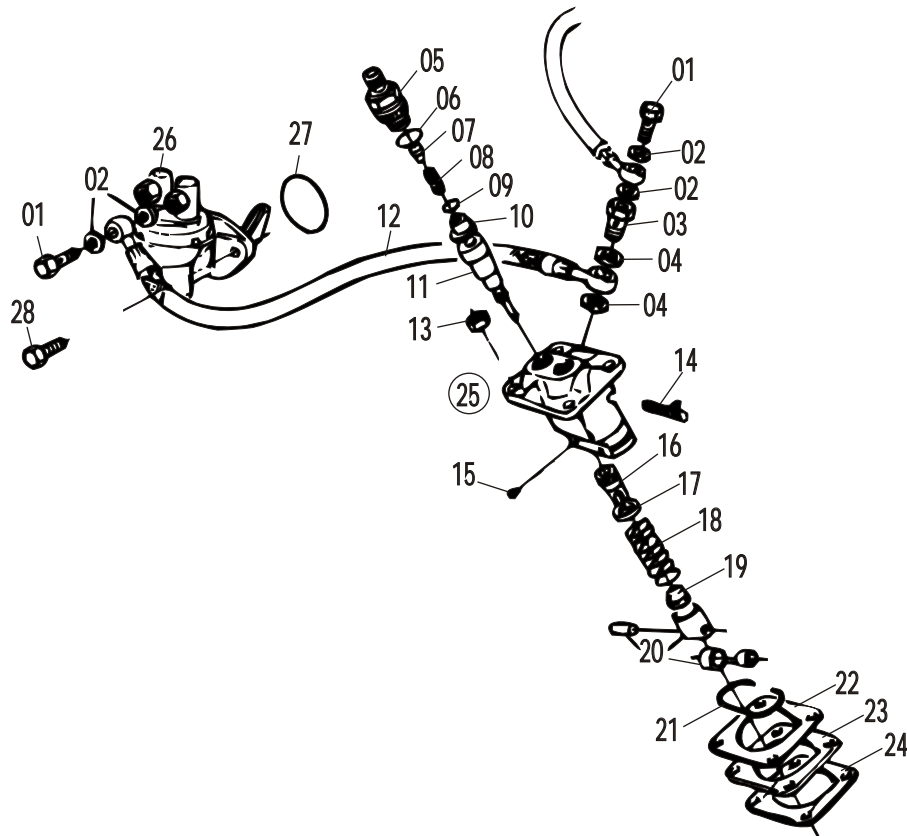
SISTEMA DO CILINDRO- BIELA E MANCAL CENTRAL / SISTEMA DE CILINDRO- BIELA Y SUPORTE CENTRAL							Versões Versiones			
ITEM ITEM	CÓDIGO Nº DE PIEZAS	QTD. CANT.	DENOMINAÇÃO / DENOMINACION		ALTERAÇÕES ALTERACIONES	Standard	Marinizado	P.P.D.	Embr. 200	
01	7007.099.001.00.8	2	Conj. kits, cilindro, pistão, anéis - standard (inclui os itens 02, 03 e 04)	Conj. kits, cilindro, pistón, aros - standard (incluye l os itens 02, 03 y 04)		●				
02	7007.004.015.00.2	2	Cilindro - Standard	Cilindro - Standard		●				
03	7007.004.006.00.1	2	Conj. dos anéis do pistão - Standard	Conj. de aros del pistón - Standard		●				
03	7007.004.006.01.9	2	Conj. dos anéis do pistão - 0,25	Conj. de aros del pistón - 0,25		●				
03	7007.004.006.02.7	2	Conj. dos anéis do pistão - 0,50	Conj. de aros del pistón - 0,50		●				
04	7007.004.005.00.3	2	Conj. de pistão-standard (inclui o item 05)	Conj. de pistón - standard (incluye item 05)		●				
04	7007.004.005.01.1	2	Conj. de pistão-0,25 (inclui o item 05)	Conj. de pistón - 0,25 (incluye item 05)		●				
04	7007.004.005.02.9	2	Conj. de pistão-0,50 (inclui o item 05)	Conj. de pistón - 0,50 (incluye item 05)		●				
05	4008.011.021.00.2	4	Anel elástico	Aro elástico		●				
06	7007.004.016.00.0	10	Porca sextavada	Tuerca hexagonal		●				
07	7007.004.017.00.8	10	Arruela	Arandela		●				
08	-	2	Item sem reposição individual	Item sin reposición individual		●				
09	7007.001.015.00.5	2	Parafuso prisioneiro cilindro	Tornillo prisioneiro cilindro		●				
10	7007.001.014.00.8	8	Parafuso prisioneiro cilindro	Tornillo prisioneiro cilindro		●				
11	4101.038.017.02.8	2	Parafuso sextavado interno	Tornillo hexagonal interno		●				
12	7007.004.004.00.6	2	Bucha da biela	Buje de la biela		●				
13	7007.004.002.00.0	2	Conjunto da biela (inclui os itens 12 e 14)	Conjunto de biela (incluye los itens 12 y 16)		●				
14	7007.099.019.00.0	2	Casquilho da biela - STD	Casquillo de la biela - STD		●				
14	7007.099.023.00.2	2	Casquilho da biela - 0,25	Casquillo de la biela - 0,25		●				
14	7007.099.024.00.0	2	Casquilho da biela - 0,50	Casquillo de la biela - 0,50		●				
15	4004.010.003.00.0	8	Pino cilindro	Perno cilindro		●				
16	7007.099.020.00.8	1	Conjunto mancal central - STD	Conjunto mancal central - STD		●				
16	7007.099.021.00.6	1	Conjunto mancal central - 0,25	Conjunto mancal central - 0,25		●				
16	7007.099.022.00.4	1	Conjunto mancal central - 0,50	Conjunto mancal central - 0,50		●				
17	7007.002.016.00.2	1	Conjunto mancal central da árvore de de manivela (inclui o item 18)	Conjunto mancal central de la cigüeñal (incluye ítem 18)		●				
18	4101.038.012.02.9	2	Parafuso sextavado interno	Tornillo hexagonal interno		●				
19	7006.004.022.00.0	2	Parafuso cabeça biela	Tornillo cabeza biela		●				



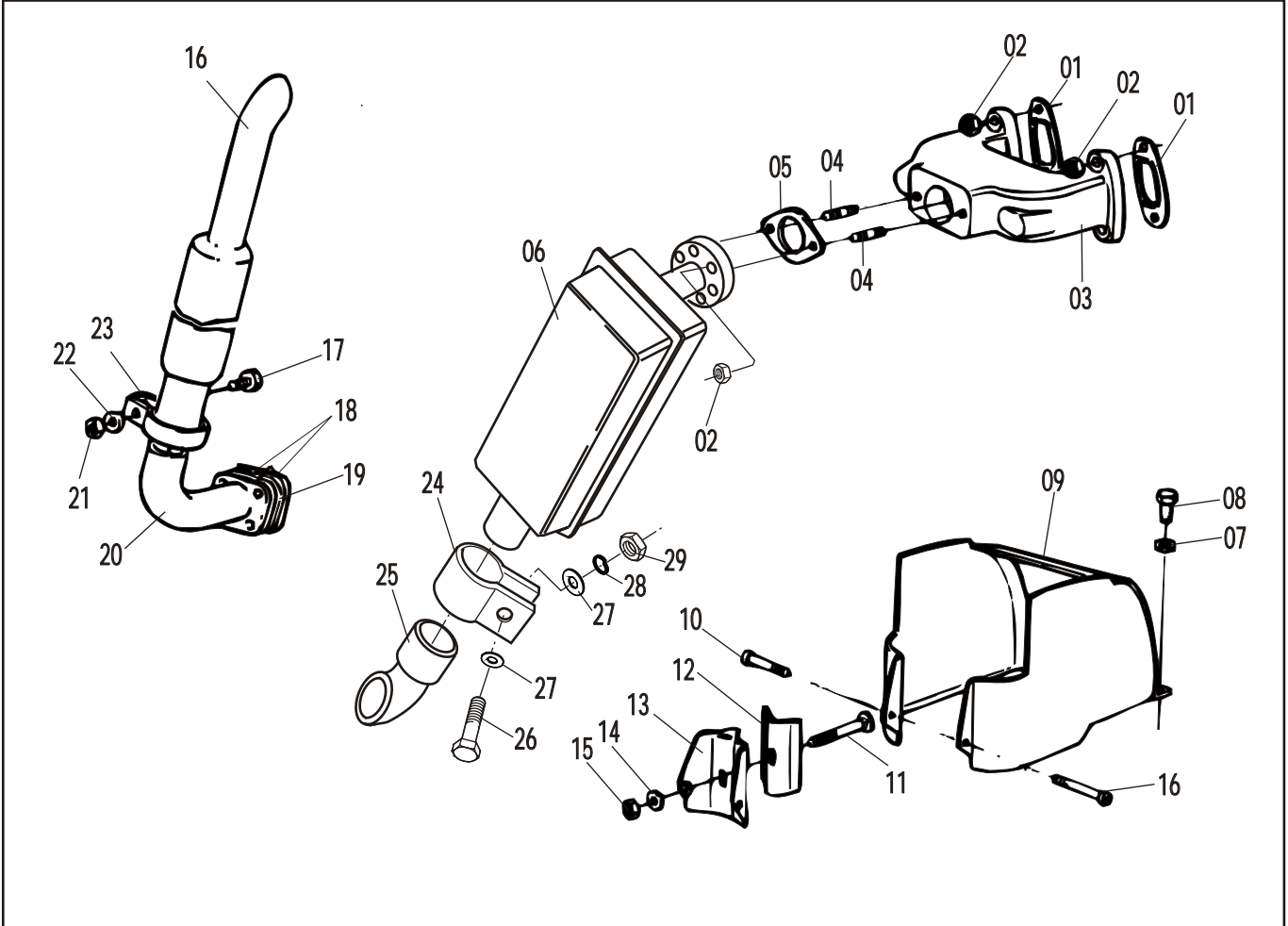
CONJUNTO DO CABEÇOTE DO CILINDRO COMPLETO COJUNTO DEL CABEZOTE DEL CILINDRO COMPLETO						Versões Versiones			
ITEM ITEM	CÓDIGO Nº DE PIEZAS	QTD. CANT.	DENOMINAÇÃO / DENOMINACION		ALTERAÇÕES ALTERACIONES	Standard	Marinizado	P.P.D.	Embr. 200
01	4102.011.007.06.9	2	Porca sextavada	Tuerca hexagonal		●			
02	4103.011.013.01.6	2	Arruela lisa	Arndela lisa		●			
03	7006.006.023.00.6	4	Porca sextavada	Tuerca hexagonal		●			
04	7007.006.022.00.8	4	Parafusos de regulagem dos balancins	Tornillo de regulagem del balancins		●			
05	7007.006.009.00.3	2	Balancim de adimição (inclui item 6)	Balancim de adimición		●			
06	7007.006.031.00.7	4	Bucha dos balancins	Buja de los balancim		●			
07	7015.004.037.00.9	CN	Arruela de compensação - 0,2mm	Arandela de compensación- 0,2mm		●			
07	7015.004.026.00.2	CN	Arruela de compensação - 0,3mm	Arandela de compensación- 0,2mm		●			
08	4008.010.016.00.3	4	Anel elástico	Aro elástico		●			
09	7007.006.010.00.1	8	Bucha cônica	Buja cónica		●			
10	7007.006.014.00.3	4	Prato da mola das válvulas	Plato del resorte de las válvulas		●			
11	7007.006.008.01.3	4	Mola externa	Resorte externa		●			
12	7007.006.007.00.7	4	Mola interna	Resorte interna		●			
13	7007.006.033.01.1	4	Anel intermediário	Aro intermediario		●			
14	7007.006.005.00.1	2	Válvula de admissão	Válvula de admisión		●			
15	7007.006.006.00.9	2	Válvula de escape	Válvula del escape		●			
16	7007.006.034.00.1	CN	Junta do cabeçote - 0,5mm	Junta de la culata - 0,5mm		●			
16	7007.006.034.01.9	CN	Junta do cabeçote - 0,6mm	Junta de la culata - 0,6mm		●			
16	7007.006.034.02.7	CN	Junta do cabeçote - 0,7mm	Junta de la culata - 0,7mm		●			
16	7007.006.034.03.5	CN	Junta do cabeçote - 0,8mm	Junta de la culata - 0,8mm		●			
16	7007.006.034.04.3	CN	Junta do cabeçote - 0,9mm	Junta de la culata - 0,9mm		●			
16	7007.006.034.05.0	CN	Junta do cabeçote - 1,0mm	Junta de la culata - 1,0mm		●			
16	7007.006.034.06.8	CN	Junta do cabeçote - 1,1mm	Junta de la culata - 1,1mm		●			
16	7007.006.034.07.6	CN	Junta do cabeçote - 0,4mm	Junta de la culata - 0,4mm		●			
17	7007.006.013.00.5	2	Sede da válvula - admissão	Ajuste de la valvula - admisión		●			
18	7007.006.012.00.7	2	Sede da válvula - escape	Ajuste de la valvula - escape		●			
19	4006.013.089.00.1	1	Pino elástico	Perno elástico		●			
20	7007.006.001.00.0	2	Conj. cabeçote do cilindro completo (inclui os itens 19, 21 e 22)	Conj. Del cabezote del cilindro completo (inclui los itenes 19, 21 y 22)		●			



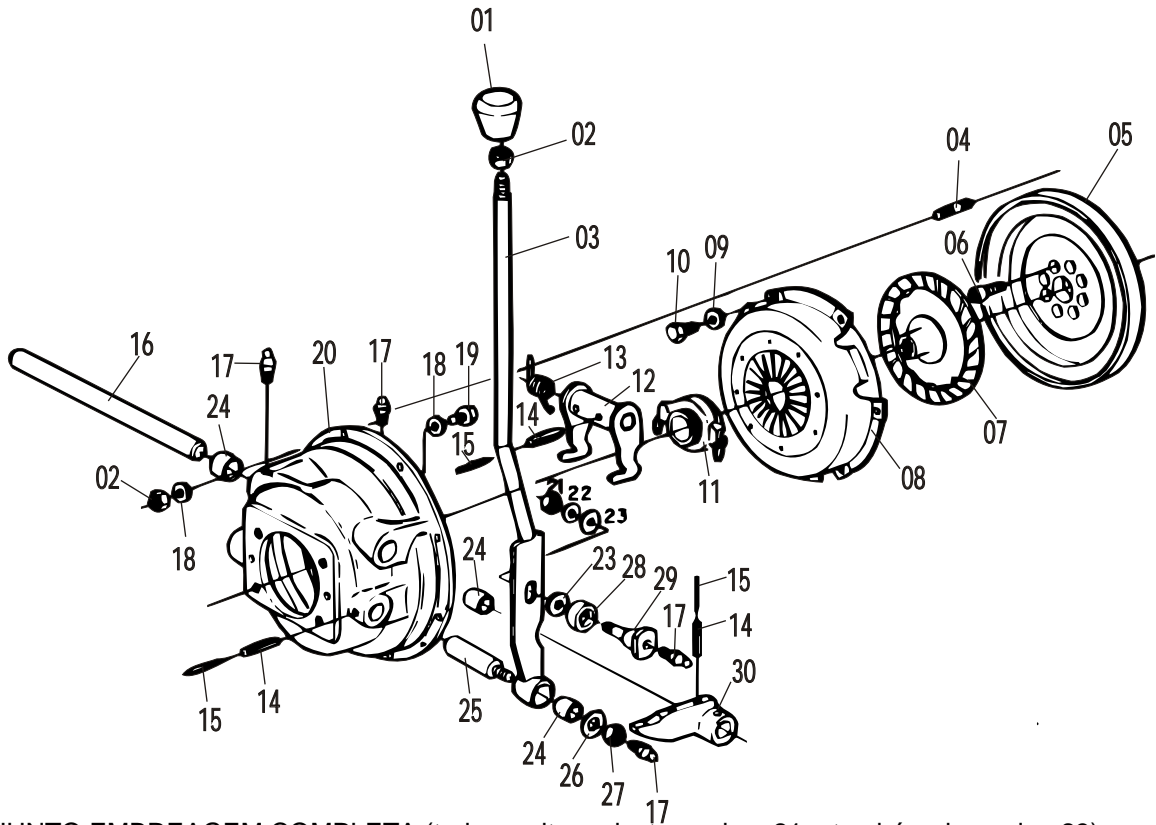
CONJUNTO TAMPA DO CABEÇOTE E FILTRO DE AR / CONJUNTO TAPA DE CULATA Y FILTRO DE AIRE					Versões Versiones				
ITEM ITEM	CÓDIGO Nº DE PIEZAS	QTD. CANT.	DENOMINAÇÃO / DENOMINACION		ALTERAÇÕES ALTERACIONES	Standard	Marinizado	P.P.D.	Embr. 200
01	4101.037.095.05.8	6	Parafuso sextavado interno	Tornillo hexagono interno		●			
02	4101.048.022.05.9	2	Parafuso sextavado	Tornillo hexagono		●			
03	4103.012.011.01.9	2	Arruela de pressão	Arandela de presión		●			
04	7007.006.025.00.9	1	Presilha de transporte do motor	Presilha de transporte del motor		●			
05	7007.012.053.00.0	1	Conjunto suporte - filtro de ar	Conjunto soporte - filtro de aire		●			
06	5061.001.173.00.1	1	Batente	Batiente		●			
07	7007.006.070.00.5	1	Tampa de vedação	Tapa de vedación		●			
08	7007.012.005.00.3	5	Abraçadeira	Abrazadera		●			
09	7007.006.028.00.3	2	Tampa do cabeçote do cilindro	Tapa del culata del cilindro		●			
10	7007.006.071.00.3	1	Mangueira de ligação - tampa do cabeçote	Manguera de ligación - tapa del culata		●			
11	7007.006.026.00.7	2	Junta da tampa do cabeçote	Junta de la tapa del culata		●			
12	7007.012.052.00.5	1	Mangueira do filtro de ar	Manguera del filtro de air		●			
13	7010.012.020.00.6		Conjunto filtro de ar (inclui os itens 14,16 e 21)	Conjunto filtro de air (incluye l os itens 14,16 y 21)		●			
14	7010.012.019.00.8	1	Fundo	Tampa de filtro de aire		●			
15	7010.012.017.00.2	1	Cinta o filtro	Faja del filtro		●			
16	7010.012.018.00.0	1	Elemento filtrante	Elemento filtrante		●			
17	4101.047.094.05.9	2	Parafuso sextavado	Tornillo hexagonal		●			
18	4103.024.011.01.5	2	Arruela lisa	Arandela lisa		●			
19	7010.012.024.00.8	2	Amortecedor	Amortiguador		●			
20	4102.011.007.06.9	2	Porca sextada	Tuerca hexagonal		●			
21	6006.002.349.00.1	1	Válvula de descarga	Valvula de descarga		●			
22									
23									
24									
25									
26									
27									
28									



SISTEMA DA BOMBA INJETORA E BOMBA ALIMENTADORA / SISTEMA DE LA BOMBA INYETORA Y BOMBA ALIMENTADORA						Versões Versiones			
ITEM ITEM	CÓDIGO Nº DE PIEZAS	QTD. CANT.	DENOMINAÇÃO / DENOMINACION		ALTERAÇÕES ALTERACIONES	Standard	Marinizado	P.P.D.	Embr. 200
01	7007.008.025.00.7	2	Parafuso ôco	Tornillo hueco		●			
02	4014.010.009.00.6	2	Anel de vedação	Aro junta		●			
03	7007.011.009.00.6	1	Parafuso ôco sangria automática	Tornillo hueco sangría automática		●			
04	4014.010.017.00.9	2	Anel de vedação	Aro junta		●			
05	7007.008.024.00.0	2	Porta válvula da bomba	Puerta valvula de bomba		●			
06	7007.008.023.00.2	2	Anel de vedação	Aro junta		●			
07	7007.008.037.00.2	2	Conjunto peças de enchimento	Conjunto pieza de llenar llenado		●			
08	7007.008.038.00.0	2	Mola da válvula de pressão	Resorte de la válvula de presión		●			
09	7007.008.022.00.4	2	Arruela intermediária da bomba	Arandela intermediaria de la bomba		●			
10	7007.008.021.00.6	2	Válvula de pressão da bomba	Válvula de presión de la bomba		●			
11	7007.008.019.00.0	2	Elemento da bomba injetora	Elemento de la bomba inyectora		●			
12	7007.011.087.00.2	1	Tubulação combustível	Tubulación de combustible		●			
13	4102.011.007.06.9	4	Porca sextavada	Turca hexagonal		●			
14	7007.008.035.00.6	1	Cremalheira	Cremallera		●			
15	7006.008.014.00.3	2	Pino de fixação	Perno de fixação		●			
16	7006.008.020.00.0	2	Mangam de regulagem	Perno de fixação		●			
17	7006.099.029.00.1	2	Prato da mola	Plato de la resorte		●			
18	7006.008.017.00.6	2	Mola de pressão	Resorte de presión		●			
19	7006.008.016.00.8	2	Prato da mola	Plato de la resorte		●			
20	7006.099.028.00.3	2	Kits roletes completo	Kits rodamiento completo		●			
21	7007.008.036.00.4	1	Grampo	Grapa		●			
22	7007.008.003.00.4	CN	Junta de ajuste - 0,2	Junta de ajuste - 0,2		●			
22	7007.008.003.01.2	CN	Junta de ajuste - 0,3	Junta de ajuste - 0,3		●			
22	7007.008.003.02.0	CN	Junta de ajuste - 0,5	Junta de ajuste - 0,5		●			
23	7007.008.045.00.5	1	Calço da bomba injetora	Calce de la bomba inyectora		●			
24	7007.008.012.00.5	1	Junta de vedação	Junta de vedacion		●			
25	7007.008.004.00.2	1	Conjunto bomba injetora - completa (inclui	Conjunto bomba inyectora - completa (incluye		●			
			Itens 05,06,07,08,09,10,11,16,17,18,19,20e21	Itens 05,06,07,08,09,10,11,16,17,18,19,20y21)		●			
26	7007.008.040.00.6	1	Conjunto bomba alimentadora	Conjunto bomba alimentadora		●			



CONJUNTO DE ARREFECIMENTO E SILENCIOSO / CONJUNTO DE COLECTORES Y SILENCIOSO						Versões Versiones			
ITEM ITEM	CÓDIGO Nº DE PIEZAS	QTD. CANT.	DENOMINAÇÃO / DENOMINACION		ALTERAÇÕES ALTERACIONES	Standard	Marinizado	P.P.D.	Embr. 200
01	7007.013.010.00.2	2	Junta de vedação do coletor	Junta de vedación del colector		●			
02	7003.013.019.00.2	6	Porca auto freno	Tuerca freno		●			
02	7003.013.019.00.2	8	Porca auto freno	Tuerca freno			●		
03	7007.013.018.00.5	1	Coletor de escape	Colector del escape		●			
03	7007.013.019.00.3	1	Coletor de escape	Colector del escape		●			
04	4101.050.011.05.7	2	Parafuso prisioneiro	Tornillo prisionero		●			
04	4101.050.011.05.7	4	Parafuso prisioneiro	Tornillo prisionero			●		
05	7006.013.027.00.8	1	Junta de vedação	Junta de vedacion		●			
06	7007.013.055.00.7	1	Silencioso	Silenciador		●			
07	4103.012.009.01.3	4	Arruela de pressão	Arandela de presión		●			
07	4103.013.009.01.3	1	Arruela de pressão	Arandela de presión		●			
08	4101.047.086.05.5	2	Parafuso sextavado	Tornillo hexagonal		●			
09	7007.009.058.00.7	1	Conjunto carenagem	Conjunto carena		●			
10	4101.057.060.04.0	2	Parafuso cabeça cilíndrica	Tornillo cabeza cilíndrica		●			
11	7007.009.021.00.5	1	Conjunto parafuso fixador da carenagem	Conjunto tornillo fijador de la carena		●			
12	7007.009.016.00.5	1	Defletor II	Deflector II		●			
13	7007.009.017.00.3	1	Conjunto defletor I	Conjunto deflector I		●			
14	4103.012.007.01.7	1	Arruela de pressão	Arandela de presión		●			
15	4102.011.005.05.5	1	Porca sextavada	Tuerca hexagonal		●			
16	8005.115.005.00.2	1	Silencioso	Silenciador			●		
17	4101.047.092.05.3	1	Parafuso sextavado	Tornillo hexagonal			●		
18	7007.013.013.00.6	2	Junta	Junta			●		
19	7007.013.021.00.9	1	Encosto coletor de escape	Apoyo colector del escape			●		
20	7007.013.014.00.4	1	Joelho do coletor	Codo do colector			●		
21	4102.011.007.06.9	1	Porca sextavada	Tuerca hexagonal			●		
22	4103.012.009.01.3	1	Arruela de pressão	Arandela de presión			●		
23	6001.001.045.00.6	1	Abraçadeira	Abrazadera			●		
24	7007.013.070.00.6	1	Abraçadeira	Abrazadera		●			
25	7007.013.007.00.2	1	Ponteira	Pontera		●			



CONJUNTO EMBREAGEM COMPLETA (todos os itens desta pagina, 21 e também da pagina 23) =

7107.099.036.00.2

SISTEMA DE EMBREAGEM 200 / SISTEMA DE EMBREAGUE 200							Versões Versiones			
ITEM ITEM	CÓDIGO Nº DE PIEZAS	QTD. CANT.	DENOMINAÇÃO / DENOMINACION		ALTERAÇÕES ALTERACIONES	Standard	Marinizado	P.P.D.	Embr. 200	
01	8002.104.140.00.7	1	Manípulo	Manija					●	
02	4102.011.011.05.3	9	Porca sextavada	Tuerca hexagonal					●	
03	7107.005.124.00.9	1	Conjunto alavanca da embreagem	Conjunto palanca del embreague					●	
04	4101.035.018.05.2	8	Parafuso prisioneiro	Tornillo prisionero					●	
05	7107.003.013.00.6	1	Flange da embreagem	Platina de la embreague					●	
06	4101.037.096.01.5	8	Parafuso sextavado interno	Tornillo hexagonal interno					●	
07	7107.003.032.00.6	1	Conjunto disco da embreagem	Conjunto disco de embreague					●	
08	7107.003.015.00.1	1	Platô da embreagem	Plato del embreague					●	
09	4103.012.009.01.3	6	Arruela de pressão	Arandela de presión					●	
10	4101.047.088.05.1	6	Parafuso sextavado	Tornillo hexagonal					●	
11	7107.003.029.00.2	1	Mancal da embreagem	Cojinete del embreague					●	
12	7107.003.008.00.6	1	Conjunto garfo	Cojunto horquilla					●	
13	7107.003.025.00.0	1	Mola do garfo da embreagem	Resorte horquilla del embregue					●	
14	4006.010.087.00.8	5	Pino elástico	Perno elástico					●	
15	4006.010.025.00.8	5	Pino elástico	Perno elástico					●	
16	7107.005.139.00.7	1	Pino elástico	Perno elástico					●	
17	4003.010.007.00.3	4	Graxeira	Grasera					●	
18	4103.012.010.01.1	12	Arruela de pressão	Arandela de presión					●	
19	4101.048.008.05.8	5	Parafuso sextavado	Tornillo hexagonal					●	
20	7107.005.110.00.8	1	Conjunto da carcaça da embreagem	Conjunto amazon del embreague					●	
21	4102.011.014.05.7	1	Porca sextavada	Tuerca hexagonal					●	
22	4103.012.011.01.9	1	Arruela de pressão	Arandela de presión					●	
23	4103.011.017.01.7	2	Arruela lisa	Arandela lisa					●	
24	8002.102.050.00.0	3	Bucha do mancal	Buja del mancal					●	
25	7107.005.141.00.3	1	Eixo carcaça da embreagem	Eje armazón del embreaue					●	
26	4103.011.020.01.1	1	Arruela lisa	Arandela lisa					●	
27	4102.011.021.05.6	1	Porca sextavada	Tuerca hexagonal					●	
28	7107.005.137.00.1	1	Rolete	Rodamiento					●	
29	7107.005.136.00.3	1	Pino rolete	Perno de rodamiento					●	

