

Catálogo de Peças Catálogo de Piezas Parts Catalog

Linha de Tratores *Linea de Tractores* Tractor Line



3ª Edição
3ª Edición / 3rd Edition

BX 6150 / BX 6180

www.agrale.com.br





Catálogo de Peças / Catálogo de Piezas / Parts Catalog

BX 6150 / BX 6180

**ASSISTÊNCIA TÉCNICA / ASISTENCIA TECNICA / TECHNICAL ASSISTANCE
CAXIAS DO SUL - RS - BRASIL**

INTRODUÇÃO

CATÁLOGO DE PEÇAS DE TRATORES AGRALE

Este catálogo de peças foi desenvolvido para facilitar a identificação e localização das peças de reposição. As ilustrações aqui contidas não devem servir como base para quaisquer resoluções de ordem técnica.

A correta interpretação e manuseio deste catálogo são formas para se obter um melhor atendimento dos pedidos de peças de reposição. Consulte primeiramente os índices. Na ilustração estão identificadas a peça e o número dos itens, e na relação encontramos o número do item por ordem sequencial, código, quantidade, denominação e sua aplicação por modelo.

Quaisquer alterações que ocorrerem na estrutura do produto são informadas através de nossos boletins técnicos.

DEPARTAMENTO DE ASSISTÊNCIA TÉCNICA

3ª EDIÇÃO

INTRODUCCION

CATÁLOGO DE PIEZAS DE TRACTORES AGRALE

Este catálogo de piezas fue desarrollado para facilitar la identificación de las piezas de reposición. Las ilustraciones que acompañan el mismo no deben servir de base para cualquier resolución de orden técnica.

La correcta interpretación y manoseo de este catálogo son formas para obtener un mejor atendimento de los pedidos de las piezas de reposición. Consulte primero los índices. En la ilustración están identificadas las piezas y el número de los itens, y en la relación encontramos el número del item por orden de secuencia, código, cantidad, denominación y su aplicación por modelo.

Cualquier alteración que ocurra en la estructura del producto son informadas a través de nuestros boletines técnicos.

DEPARTAMENTO DE ASISTENCIA TÉCNICA

3ª EDICIÓN

INTRODUCTION

TRACTORS AGRALE CATALOG OF PARTS

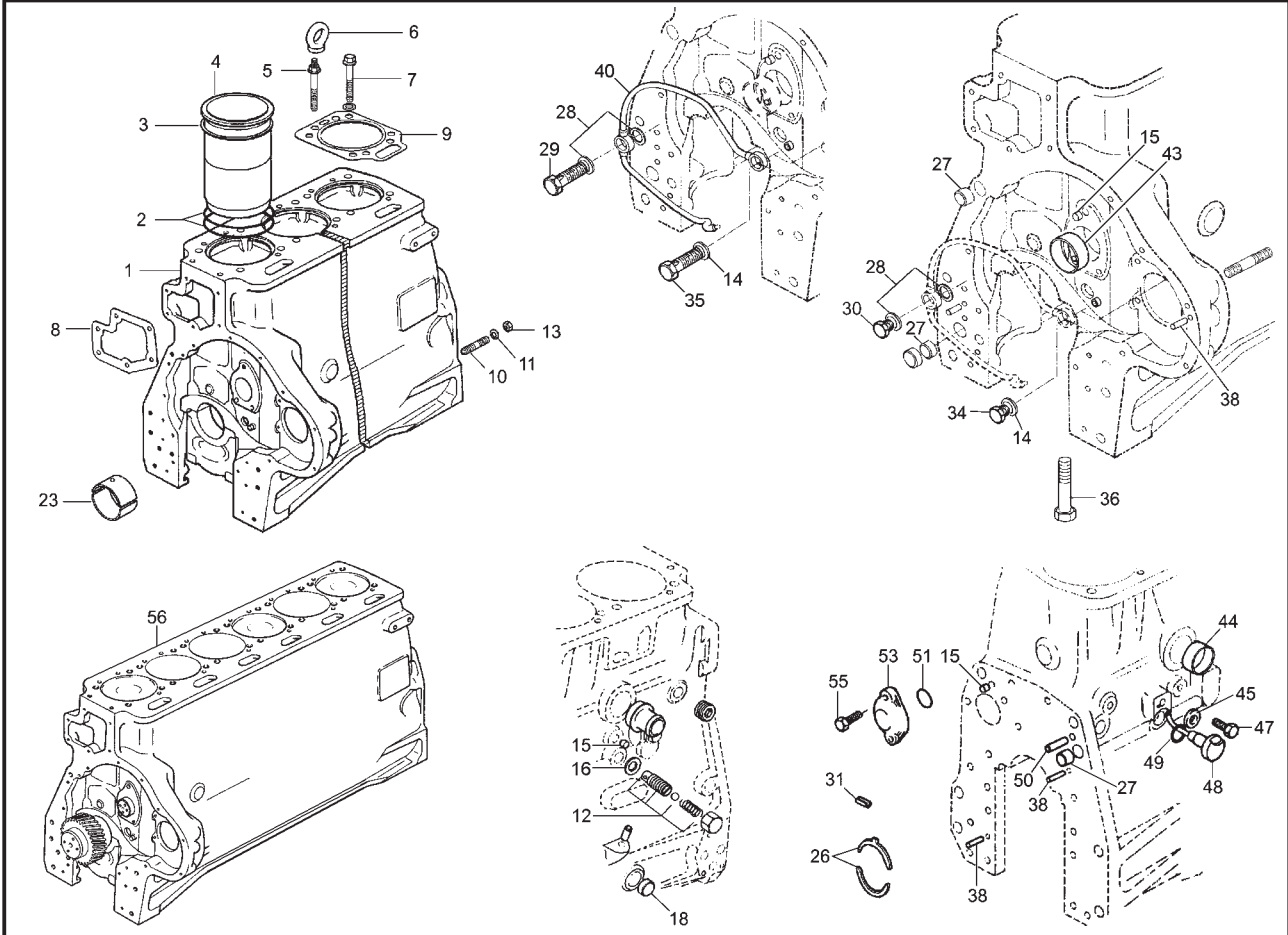
This catalog of parts was developed to make it easier the identification and location of replacement parts. The pictures shown here must not be used as a fundament for any technical decision.

The correct interpretation and handling of this catalog are ways to get a better understanding of replacement parts orders. You should first check the contents. The part and items number are identified in the picture and in the list we can find the item number by sequence order, code, quantity, denomination and its use by model.

Any changes that may occur in the product structure are informed through our technical bulletins.

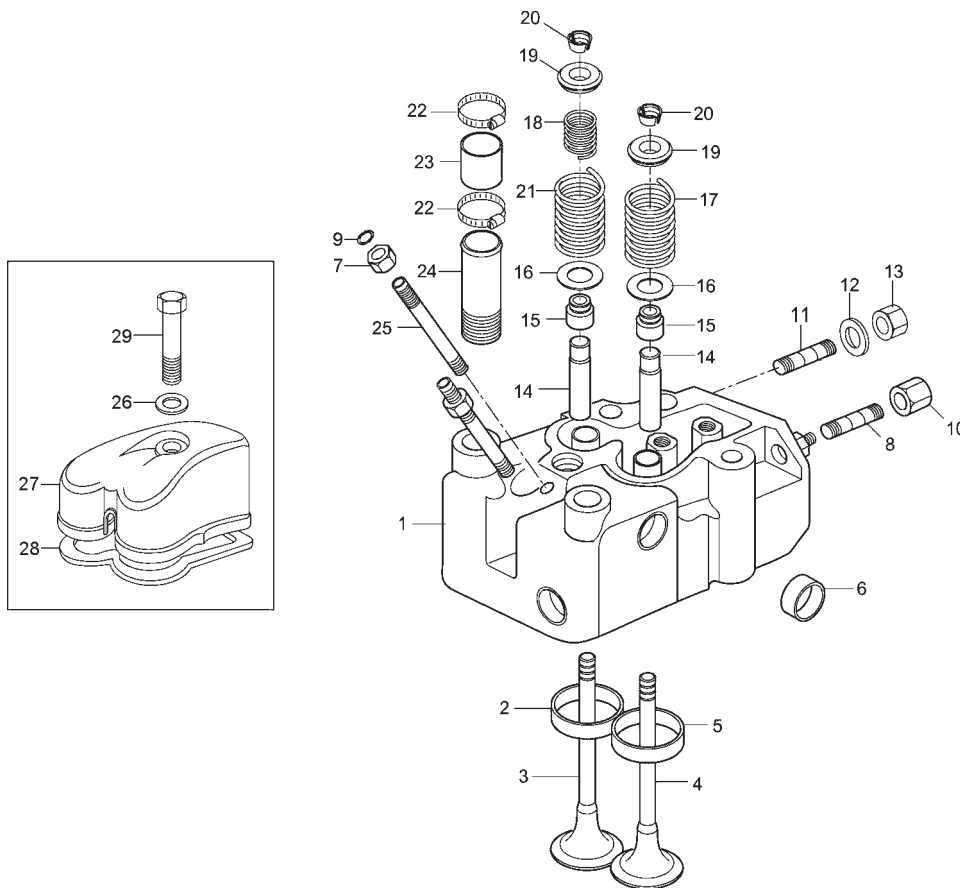
DEPARTMENT OF TECHNICAL ASSISTANCE

3rd EDITION



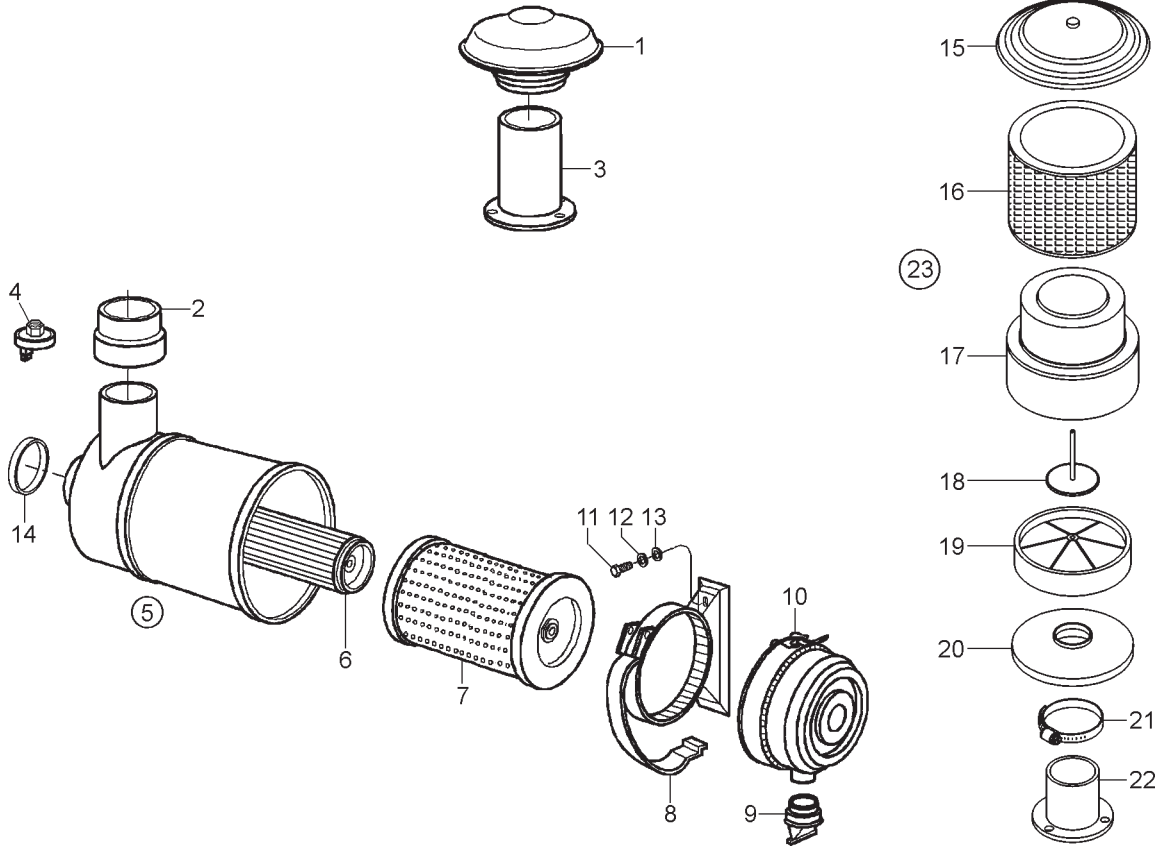
SISTEMA DO MOTOR - BLOCO DO MOTOR
SISTEMA DEL MOTOR - BLOC DEL MOTOR
ENGINE SYSTEM - ENGINE BLOCK

ITEM	CÓDIGO Nº DE PIEZAS CODE	QNT. CT. QTY.	DENOMINAÇÃO / DENOMINACIÓN / DENOMINATION			BX 6.180	BX 6.150
1	8013.101.034.00.2	01	Bloco do Motor com Pistão (6 Cil.)	Bloc del Motor con Pistón (6 Cil.)	Engine Block with Piston (6 Cyl.)		X
1	8009.101.282.00.5	01	Bloco do Motor com Pistão	Bloc del Motor con Pistón	Engine Block with Piston	X	
2	6003.001.015.00.5	12	Anel de Vedação	Anillo de Vedación	Sealing Ring	X	X
3	8009.101.356.00.7	CN	Calço - 0,05 mm	Calzo - 0,05 mm	Shim - 0,05 mm	X	X
3	8009.101.357.00.5	CN	Calço - 0,10 mm	Calzo - 0,10 mm	Shim - 0,10 mm	X	X
3	8009.101.358.00.3	CN	Calço - 0,15 mm	Calzo - 0,15 mm	Shim - 0,15 mm	X	X
3	8009.101.359.00.1	CN	Calço - 0,20 mm	Calzo - 0,20 mm	Shim - 0,20 mm	X	X
4	8015.101.060.00.2	06	Camisa	Camisa	Liner	X	X
5	6003.001.141.00.9	02	Parafuso do Cabeçote	Tornillo del Culata	Cylinder Heat Bolt		X
5	8013.101.197.00.7	03	Parafuso do Cabeçote	Tornillo del Culata	Cylinder Heat Bolt	X	
6	6003.001.217.00.7	02	Alça para Suspensão	Alza para Suspensión	Lift to Suspending	X	X
7	6003.001.140.00.1	22	Parafuso do Cabeçote	Tornillo del Culata	Cylinder Heat Bolt		X
7	8013.101.196.00.9	21	Parafuso do Cabeçote	Tornillo del Culata	Cylinder Heat Bolt	X	
8	8012.201.063.00.2	01	Junta	Empaque	Gasket	X	X
9	8013.101.106.00.8	06	Junta	Empaque	Gasket	X	X
10	8012.101.886.00.7	04	Prisioneiro	Espárrago	Stud	X	X
11	8012.101.880.00.0	04	Arruela Lisa	Arandela Lisa	Flat Washer	X	X
12	8009.101.147.00.0	01	Válvula Retorno de Pressão	Válvula Retorno de Presión	Pressure Return Valve		X
12	8009.101.259.00.3	01	Válvula de Pressão	Válvula de Presión	Pressure Valve	X	
13	6007.001.355.00.6	04	Porca	Tuerca	Nut	X	X
14	4014.010.010.00.4	01	Arruela de Vedação	Arandela de Vedación	Spring Washer	X	X
15	6007.001.364.00.8	08	Tampão	Tapón	Sealant	X	X
16	8009.101.149.00.6	01	Arruela de Vedação	Arandela de Vedación	Spring Washer	X	X
18	6003.001.317.00.5	02	Tampão	Tapón	Sealant	X	X
23	8009.101.354.00.2	07	Bronzina Principal - Rep. 1	Cojinete Principal - Rep. 1	Main Bearing - Rep. 1	X	X
23	8009.101.355.00.9	07	Bronzina Principal - Rep. 2	Cojinete Principal - Rep. 2	Main Bearing - Rep. 2	X	X
23	8009.101.159.00.5	07	Bronzina Principal - Rep. 3	Cojinete Principal - Rep. 3	Main Bearing - Rep. 3	X	X
23	8009.101.160.00.3	07	Bronzina Principal - Rep. 4	Cojinete Principal - Rep. 4	Main Bearing - Rep. 4	X	X
23	8009.101.172.00.8	07	Bronzina Principal - STD	Cojinete Principal - STD	Main Bearing - STD	X	X



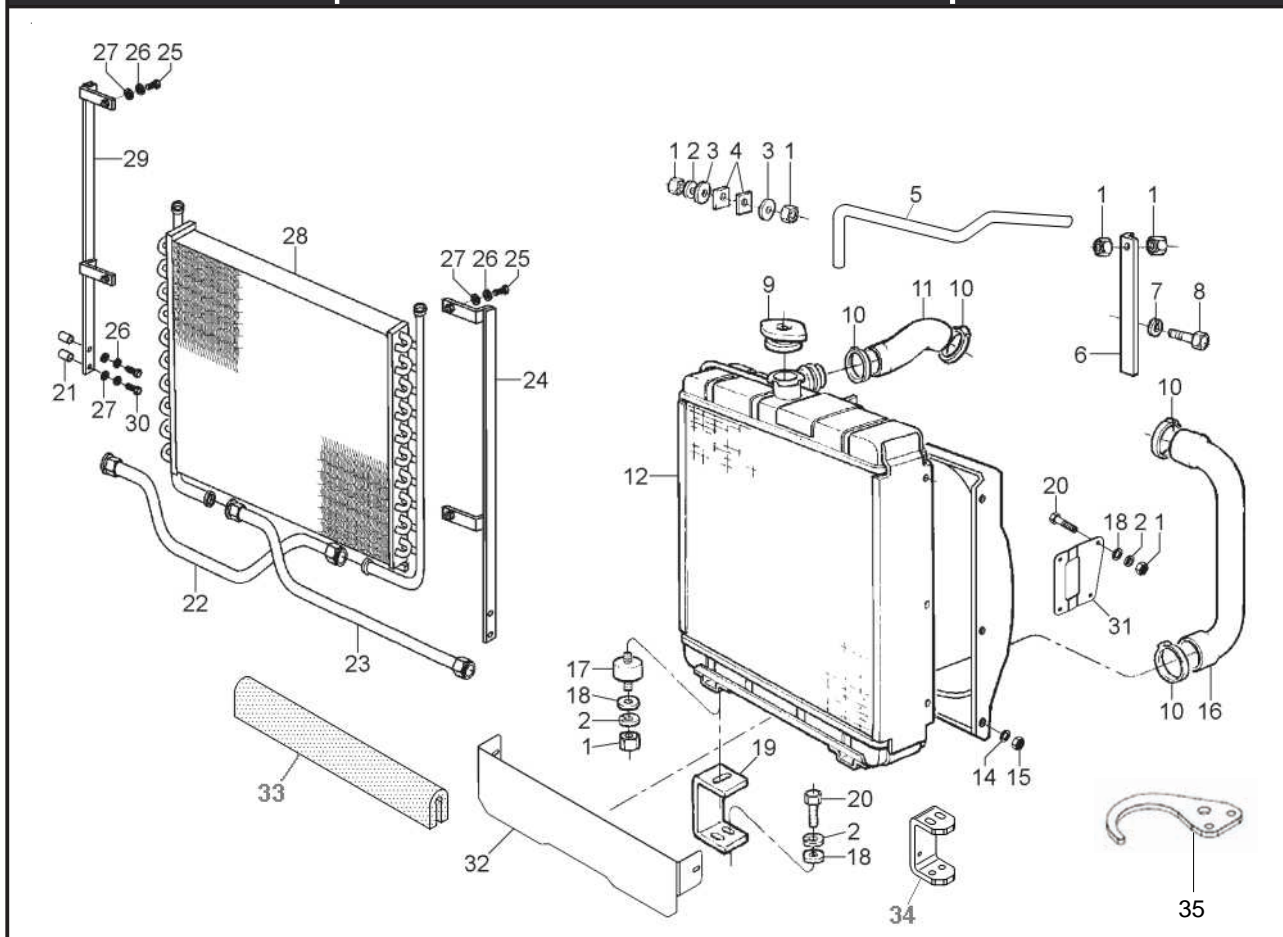
SISTEMA DO MOTOR - CABEÇOTE E TAMPA DE VÁLVULAS
SISTEMA DEL MOTOR - CULATA Y TAPA DE VÁLVULAS
ENGINE SYSTEM - CYLINDER HEAD AND VALVE COVER

ITEM	CÓDIGO Nº DE PIEZAS CODE	QNT. CT. QTY.	DENOMINAÇÃO / DENOMINACIÓN / DENOMINATION			BX 6.180	BX 6.150
1	8013.101.074.00.8	06	Cabeçote	Culata	Cylinder Head	X	X
2	8012.101.922.00.0	06	Sede de Válvula - Escape	Asiento de Válvula - Escape	Valve Seat - Exhaust	X	X
3	8013.101.073.00.0	06	Válvula - Escape	Válvula - Escape	Valve - Exhaust	X	
3	8009.101.167.00.8	06	Válvula - Escape	Válvula - Escape	Valve - Exhaust		X
4	8013.101.072.00.2	06	Válvula - Admissão	Válvula - Admisión	Valve - Intake	X	
4	8009.101.166.00.0	06	Válvula - Admissão	Válvula - Admisión	Valve - Intake		X
5	8009.101.330.00.2	06	Sede de Válvula - Admissão	Asiento de Válvula - Admisión	Valve Seat - Intake	X	X
6	8009.101.380.00.7	30	Tampa Cônica (ø22,48 - 22,53 Latão)	Tapa Cônica (ø22,48 - 22,53 Latón)	Conic Cap (ø22,48 - 22,53 Brass)	X	X
7	6008.001.342.00.2	12	Porca	Tuerca	Nut		X
8	4101.050.021.04.9	12	Prisioneiro	Espárrago	Stud	X	X
9	8009.101.338.00.5	06	Anel	Anillo	Ring		X
10	6008.001.288.00.7	12	Porca	Tuerca	Nut	X	X
11	8009.101.214.00.8	12	Prisioneiro	Espárrago	Stud	X	X
12	6003.001.334.00.0	12	Arruela	Arandela	Washer	X	X
13	6003.001.332.00.4	12	Porca	Tuerca	Nut	X	X
14	6005.001.301.00.4	12	Guia de Válvulas	Guia de Válvulas	Valve Guide		X
14	8013.101.291.00.8	12	Guia de Válvulas	Guia de Válvulas	Valve Guide	X	
15	6005.001.302.00.2	12	Retentor	Retén	Seal	X	X
16	6006.001.455.00.6	12	Arruela	Arandela	Washer	X	X
17	8009.101.085.00.2	06	Mola - Admissão	Resorte - Admisión	Spring - Intake	X	X
18	6006.001.456.00.4	06	Mola Interna	Resorte Interno	Inner Spring	X	X
19	6003.001.186.00.4	12	Prato	Prato	Retainer	X	X
20	6003.001.327.00.4	24	Trava - Cone	Traba - Cono	Lock - Cone	X	X
21	6003.001.328.00.2	06	Mola Externa - Escape	Resorte Externo - Escape	Outer Spring - Exhaust	X	X
22	6007.001.359.00.8	12	Abraçadeira	Abrazadera	Clamp	X	X
23	6003.001.071.00.8	06	Mangueira	Manguera	Hose	X	X
24	6003.001.074.00.2	06	Tubo	Caño	Pipe	X	X
25	8012.101.925.00.3	12	Prisioneiro	Espárrago	Stud	X	X
26	6003.001.188.00.0	06	Arruela de Vedação	Arandela de Vedación	Spring Washer	X	X



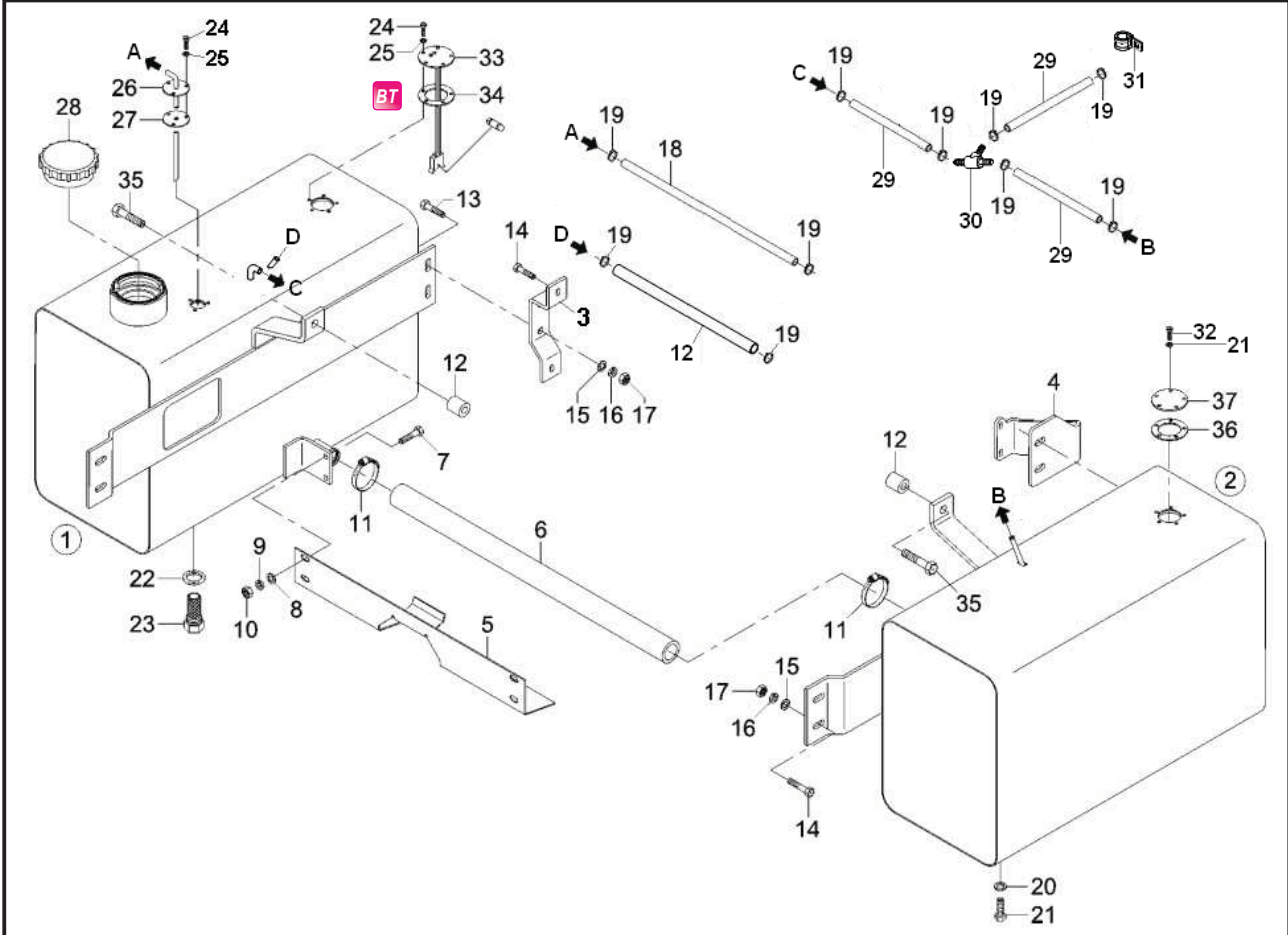
SISTEMA DO MOTOR - FILTRO DE AR E TOMADA DE AR
SISTEMA DEL MOTOR - FILTRO DEL AIRE Y TOMA DE AIRE
ENGINE SYSTEM - AIR FILTER AND AIR INTAKE

ITEM	CÓDIGO Nº DE PIEZAS CODE	QNT. CT. QTY.	DENOMINAÇÃO / DENOMINACIÓN / DENOMINATION			BX 6.180	BX 6.150
1	8013.101.029.00.2	01	Tomada de Ar	Toma de Aire	Air Intake		X
2	8013.101.018.00.5	01	União do Filtro de Ar	Unión del Filtro de Aire	Air Filter Union		X
3	8013.101.015.00.1	01	Tubo Entrada de Ar	Cano Entrada de Aire	Air Inlet Pipe		X
4	8009.101.127.00.2	01	Indicador Manutenção	Indicador Mantenimiento	Maintenance Indicator		X
5	8013.101.025.00.0	01	Conj. Filtro de Ar (inclui itens 6, 7, 9, 10 e 14)	Conj. Filtro de Aire (inclui itenes 6, 7, 9, 10 y 14)	Air Filter Set (include items 6, 7, 9, 10 and 14)		X
6	8013.101.027.00.6	01	Elemento Secundário	Elemento Secundario	Secondary Element		X
7	8013.101.026.00.8	01	Elemento Principal	Elemento Principal	Main Element		X
8	8013.101.028.00.4	01	Suporte Filtro de Ar	Soporte Filtro de Aire	Air Filter Support		X
9	8013.101.030.00.0	01	Válvula Descarga Pó	Válvula Descarga Polvo	Dust Discharge Valve		X
10	8013.101.032.00.6	01	Tampa	Tapa	Lid		X
11	4101.045.034.05.7	02	Parafuso M8 x 40	Tornillo M8 x 40	Screw M8 x 40		X
12	4103.012.009.01.3	02	Arruela de Pressão A8	Arandela de Presión A8	Pressure Collar A8		X
13	4103.011.013.01.6	02	Arruela Lisa 8,4	Arandela Lisa 8,4	Flat Collar 8,4		X
14	6007.001.903.00.3	01	Anel p/ Filtro de Ar	Anillo p/ Filtro de Aire	Ring for Air Filter		X
15	8013.101.131.00.6	01	Tampa do Pré-Filtro	Tapa del Pre-Filtro	Pre-Filter Lid		
16	8013.101.132.00.4	01	Tela do Pré-Filtro	Tela del Pre-Filtro	Pre-Filter Harrow		
17	8013.101.133.00.2	01	Corpo do Pré-Filtro	Cuerpo del Pre-Filtro	Pre-Filter Body		
18	8013.101.134.00.0	01	Tampa Cone do Pré-Filtro	Tapa Cono del Pre-Filtro	Pre-Filter Cone Lid		
19	8013.101.135.00.7	01	Rotor do Pré-Filtro	Rotor del Pre-Filtro	Pre-Filter Rotor		
20	8013.101.136.00.5	01	Base do Pré-Filtro	Base del Pre-Filtro	Pre-Filter Base		
21	8013.101.137.00.3	01	Abraçadeira do Pré-Filtro	Abrazadera del Pre-Filtro	Pre-Filter Clamp		
22	8013.101.112.00.6	01	Tubo Entrada de Ar	Cano Entrada de Aire	Air Inlet Pipe		
23	8013.101.130.00.8	01	Pré-Filtro de Ar (inclui itens 15 ao 21)	Pre-Filtro de Aire (inclui itenes 15 al 21)	Air Pre-Filter (include items 15 to 21)		



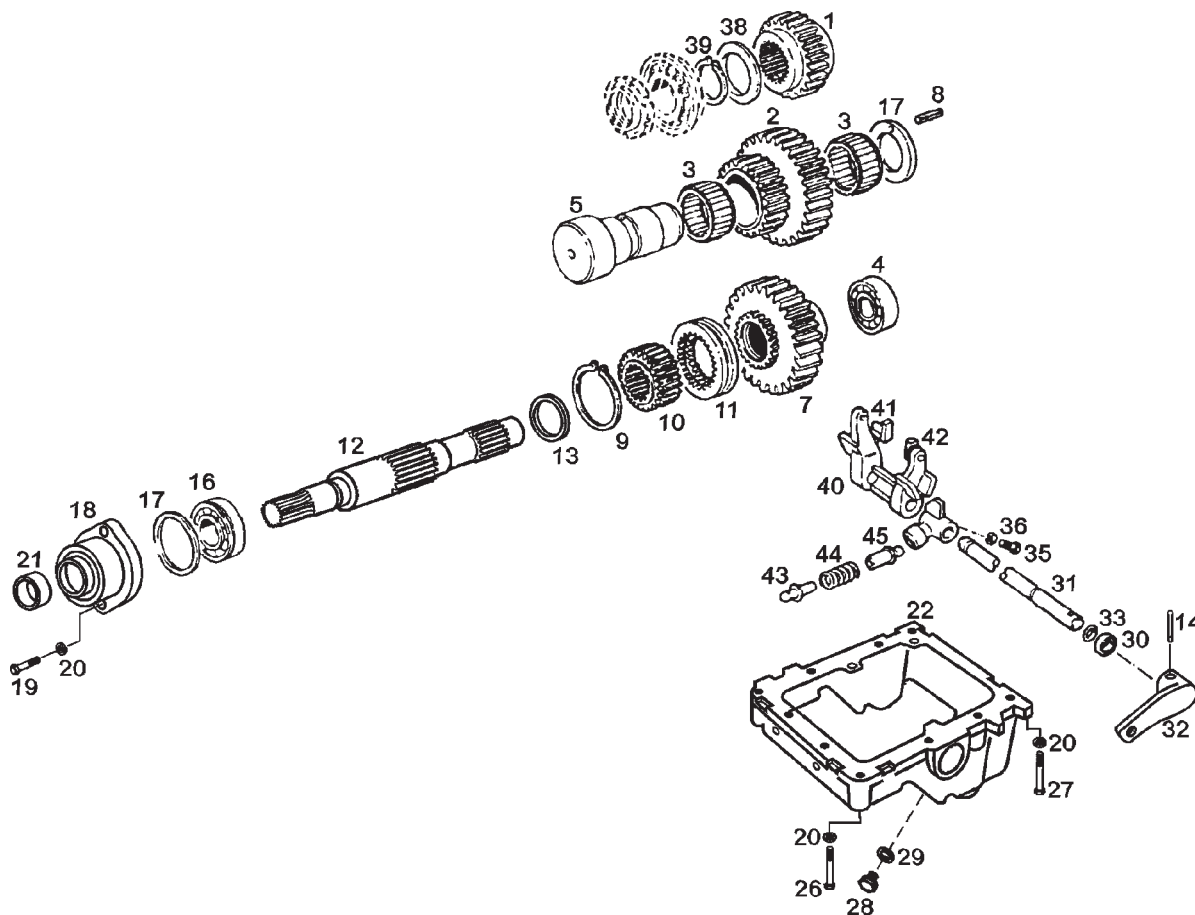
SISTEMA DO MOTOR - RADIADOR E FIXAÇÃO
SISTEMA DEL MOTOR - RADIADOR Y FIJACIÓN
ENGINE SYSTEM - RADIATOR AND FASTENING

ITEM	CÓDIGO Nº DE PIEZAS CODE	QNT. CT. QTY.	DENOMINAÇÃO / DENOMINACIÓN / DENOMINATION			BX 6.180	BX 6.150
1	4102.011.007.06.9	06	Porca Sext. M8	Tuerca Hex. M8	Hex. Nut M8	X	X
2	4103.012.009.01.3	07	Arruela de Pressão A8	Arandela de Presión A8	Spring Washer A8	X	X
3	6003.001.109.00.6	02	Arruela	Arandela	Washer		X
4	6003.001.108.00.8	02	Coxim Superior	Cojín Superior	Upper Pad		X
5	8013.101.094.00.6	01	Haste de Fixação	Vástago de Fijación	Fastening Rod		X
6	8009.101.038.00.1	01	Suporte da Haste de Fixação	Soporte del Vástago de Fijación	Fastening Rod Support		X
7	4103.012.010.01.1	02	Arruela de Pressão A10	Arandela de Presión A10	Spring Washer A10		X
8	4101.048.006.05.2	02	Parafuso Sext. M10 x 25	Tornillo Hex. M10 x 25	Hex. Bolt M10 x 25		X
9	8013.101.055.00.7	01	Tampa do Radiador	Tapa del Radiador	Radiator Cap	X	X
10	6002.001.035.00.5	04	Abraçadeira	Abrazadera	Clamp		X
10	6008.001.034.00.5	04	Abraçadeira	Abrazadera	Clamp	X	
11	8009.101.011.00.8	01	Mangueira Superior do Radiador	Manguera Superior del Radiador	Upper Radiator Hose	X	X
12	8013.101.104.00.3	01	Radiador	Radiador	Radiator	X	X
13	8013.101.113.00.4	01	Defletor do Radiador	Deflector del Radiador	Radiator Deflector	X	X
14	4103.024.006.01.5	06	Arruela Lisa 6,4	Arandela Lisa 6,4	Flat Washer 6,4	X	X
15	4101.047.066.05.7	06	Parafuso M6 x 16	Tornillo M6 x 16	Bolt M6 x 16	X	X
16	8013.101.118.00.3	01	Mangueira Inferior do Radiador	Manguera Inferior del Radiador	Lower Radiator Hose	X	X
17	8005.111.029.00.6	02	Coxim	Cojín	Pad	X	X
18	4103.011.013.01.6	06	Arruela Lisa A8,4	Arandela Lisa A8,4	Flat Washer A8,4	X	X
19	8013.101.114.00.2	02	Suporte Inferior do Radiador	Soporte Inferior del Radiador	Lower Radiator Support	X	X
20	4101.047.088.05.1	04	Parafuso Sext. M8 x 20	Tornillo Hex. M8 x 20	Hex. Bolt M8 x 20	X	X
22	8013.104.297.00.2	01	Mangueira de Pressão	Manguera de Presión	Pressure Hose	X	X
23	8012.103.569.00.7	01	Mangueira de Pressão	Manguera de Presión	Pressure Hose		X
24	8013.104.723.00.7	01	Suporte Esq. do Radiador de Óleo	Soporte Izq. del Radiador de Aceite	Oil Radiator Left Support	X	X
25	4101.047.088.05.1	08	Parafuso Sext. M8 x 20	Tornillo Hex. M8 x 20	Hex. Bolt M8 x 20	X	X
26	4103.011.013.01.6	08	Arruela Lisa A8,4	Arandela Lisa A8,4	Flat Washer A8,4	X	X
27	4103.012.009.01.3	08	Arruela de Pressão A8	Arandela de Presión A8	Spring Washer A8	X	X
28	8013.104.662.00.7	01	Cj. Radiador de Óleo	Cj. Radiador de Aceite	Set Oil Radiator	X	X
29	8013.104.722.00.9	01	Suporte Dir. do Radiador de Óleo	Soporte Der. Radiador de Aceite	Oil Radiator Right Support	X	X



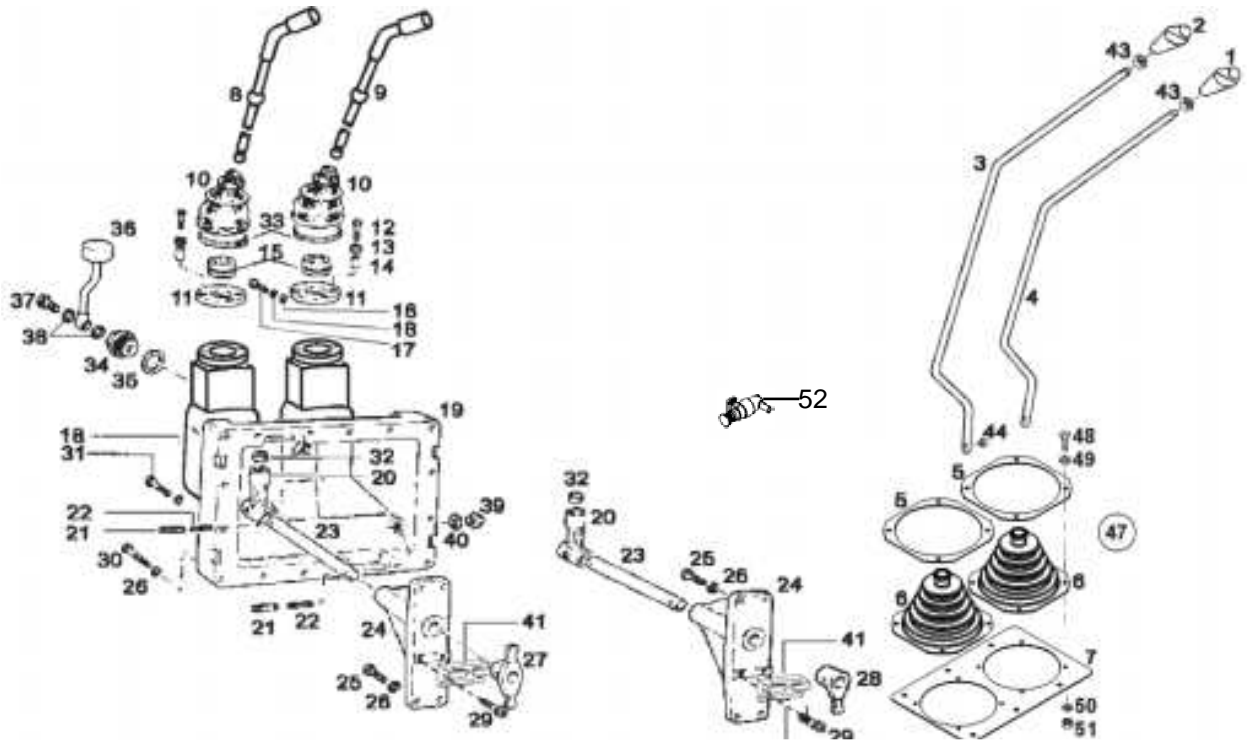
SISTEMA DE ALIMENTAÇÃO
SISTEMA DE ALIMENTACIÓN
FUEL SUPPLY SYSTEM

ITEM	CÓDIGO Nº DE PIEZAS CODE	QNT. CT. QTY	DENOMINAÇÃO / DENOMINACIÓN / DENOMINATION			BX 6.180	BX 6.150
1	8013.106.046.00.1	01	Cj. Tanque de Combustível Direito	Cj. Tanque de Combustible Derecho	Right-hand Fuel Tank Assy	X	X
2	8013.106.047.00.9	01	Cj. Tanque de Combustível Esquerdo	Cj. Tanque de Combustible Izquierdo	Left-hand Fuel Tank Assy	X	X
			inclui itens 20, 32, 36 e 37	inclui itenes 20, 32, 36 y 37	include items 20, 32, 36 and 37		
3	8013.106.058.00.6	01	Suporte Tanque Direito	Soporte Tanque Derecho	Right-hand Tank Bracket	X	X
4	8013.106.061.00.0	01	Suporte Tanque Esquerdo	Soporte Tanque Izquierdo	Left-hand Tank Bracket	X	X
5	8009.106.055.00.0	01	Chapa de Proteção	Chapa de Protección	Sealing Ring	X	X
6	8009.106.062.00.6	01	Mangueira de Ligação	Manguera de Conexión	Connecting Hose	X	X
7	4101.047.090.05.7	04	Parafuso Sext. M8 x 25	Tornillo Hex. M8 x 25	Hex. Bolt M8 x 25	X	X
8	4103.011.013.01.6	04	Arruela Lisa A8,4	Arandela Lisa A8,4	Flat Washer A8,4	X	X
9	4103.012.009.01.3	04	Arruela de Pressão A8	Arandela de Presión A8	Spring Washer A8	X	X
10	4102.011.007.06.9	04	Porca Sext. M8	Tuerca Hex. M8	Hex. Nut M8	X	X
11	6002.001.040.00.5	02	Abraçadeira	Abrazadera	Clamp	X	X
12	8013.106.044.00.6	02	Calço	Calzo	Shim	X	X
13	4101.045.057.05.8	04	Parafuso Sext. M10 x 55	Tornillo Hex. M10 x 55	Hex. Bolt M10 x 55	X	X
14	4101.048.009.05.6	08	Parafuso Sext. M10 x 35	Tornillo Hex. M10 x 35	Hex. Bolt M10 x 35	X	X
15	5053.005.009.00.0	08	Arruela	Arandela	Washer	X	X
16	4103.012.010.01.1	08	Arruela de Pressão A10	Arandela de Presión A10	Spring Washer A10	X	X
17	4102.011.011.05.3	08	Porca Sext. M10	Tuerca Hex. M10	Hex. Nut M10	X	X
18	1020.100.015.00.4	CN	Mangueira 17,5X10	Manguera 17,5X10	Hose 17,5X10	X	X
19	8013.108.565.00.8	07	Abraçadeira	Abrazadera	Clamp	X	X
20	4014.010.014.00.6	11	Anel de Vedação	Anillo de Vedación	Sealing Ring	X	X
21	4101.053.003.05.1	01	Parafuso Sext. M10 x 1 x 20	Tornillo Hex. M10 x 1 x 20	Hex. Bolt M10 x 1 x 20	X	X
22	8013.106.068.00.5	01	Anel de Vedação	Anillo de Vedación	Sealing Ring	X	X
23	8013.106.067.00.7	01	Conj. Filtro do Pescador (inclui item 22)	Conj. Filtro del Pescador (inclui item 22)	Pick-up Tube Filter Assy (include item 22)	X	X
24	4101.047.059.05.2	08	Parafuso Sext. M5 x 16	Tornillo Hex. M5 x 16	Hex. Bolt M5 x 16	X	X
25	4014.010.004.00.7	08	Anel de Vedação	Anillo de Vedación	Sealing Ring	X	X
26	8013.106.063.00.6	01	Conj. Pescador	Conj. Pescador	Pick-up Tube Assy	X	X
27	8013.106.008.00.1	01	Junta	Empaque	Gasket	X	X



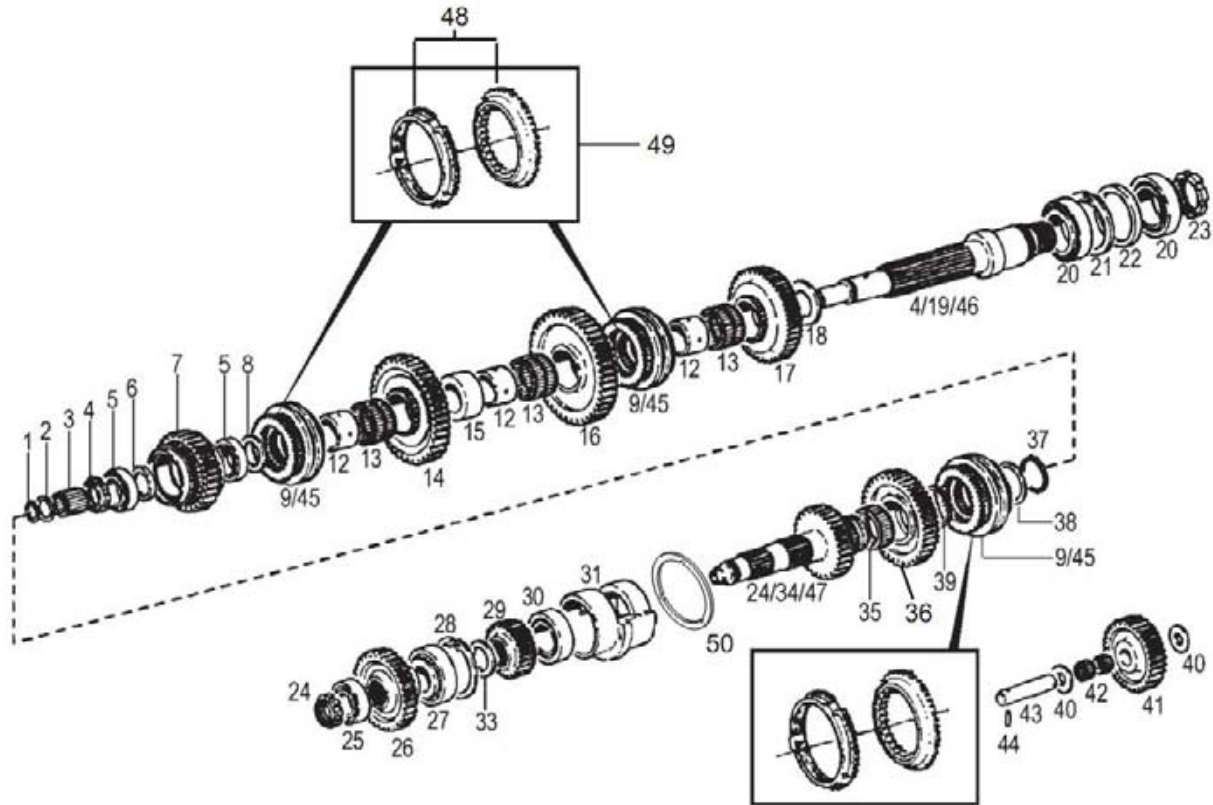
SISTEMA DA TRANSMISSÃO - ACIONAMENTO DA TRAÇÃO DIANTEIRA
SISTEMA DE LA TRANSMISIÓN - ACCIONAMIENTO DE LA TRACCIÓN DELANTERA
TRANSMISSION SYSTEM - FRONT TRACTION DRIVER

ITEM	CÓDIGO Nº DE PIEZAS CODE	QNT. CT. QTY.	DENOMINAÇÃO / DENOMINACIÓN / DENOMINATION			BX 6.180	BX 6.150
1	8013.104.266.00.7	01	Engrenagem	Engranaje	Gear		X
1	8013.104.650.00.2	01	Engrenagem	Engranaje	Gear	X	
2	8013.104.267.00.5	01	Engrenagem Dupla	Engranaje Doble	Duple Gear		X
2	8013.104.651.00.0	01	Engrenagem Dupla	Engranaje Doble	Duple Gear	X	
3	4001.048.018.00.0	02	Rolamento de Agulhas	Rodamiento de Agujas	Needle Bearing	X	X
4	8013.104.277.00.4	01	Rolamento	Rodamiento	Bearing	X	X
5	8013.104.268.00.3	01	Eixo	Eje	Axle	X	X
7	8013.104.278.00.2	01	Engrenagem	Engranaje	Gear	X	X
8	4006.011.020.00.8	01	Contrapino	Contraperno	Cotter Pin	X	X
9	4008.010.059.00.3	01	Anel Trava	Anillo Traba	Locking Ring	X	X
10	8013.104.084.00.4	01	Guia	Guia	Guide	X	X
11	8013.104.083.00.6	01	Anel de Acoplamento	Anillo de Acoplamiento	Coupling Ring	X	X
12	8013.104.269.00.1	01	Eixo de Saída	Eje de Salida	Output Axle	X	X
13	8013.104.283.00.2	01	Espaçador	Espaciador	Spacer	X	X
14	4006.011.051.00.3	01	Bucha Elástica	Buje Elástica	Spring Bushing	X	X
16	8013.104.275.00.8	01	Rolamento	Rodamiento	Bearing	X	X
17	8013.104.272.00.5	01	Calço E=2,20	Calzo E=2,2	Shim E=2,2	X	X
17	8013.104.273.00.3	01	Calço E=0,30	Calzo E=0,30	Shim E=0,30	X	X
17	8013.104.274.00.1	01	Calço E=0,25	Calzo E=0,25	Shim E=0,25	X	X
18	8013.104.271.00.7	01	Tampa	Tapa	Cover	X	X
19	4101.048.009.05.6	02	Parafuso M10 x 35	Tornillo M10 x 35	Bolt M10 x 35	X	X
20	4103.012.010.01.1	14	Arruela de Pressão A10	Arandela de Presión A10	Spring Washer A10	X	X
21	8013.104.270.00.9	02	Retentor	Retén	Seal	X	X
22	8013.104.309.00.5	01	Tampa	Tapa	Cover	X	X
26	4101.045.059.05.4	12	Parafuso Sext. M10 x 65	Tornillo Hex. M10 x 65	Hex. Bolt M10 x 65	X	X
27	4101.045.057.05.8	04	Parafuso Sext. M10 x 55	Tornillo Hex. M10 x 55	Hex. Bolt M10 x 55	X	X
28	8013.104.079.00.4	01	Bujão	Tapón	Plug	X	X
29	4014.010.037.00.7	01	Anel de Vedação	Anillo de Vedación	Sealing Ring	X	X
30	4002.010.001.00.4	02	Retentor	Retén	Seal	X	X



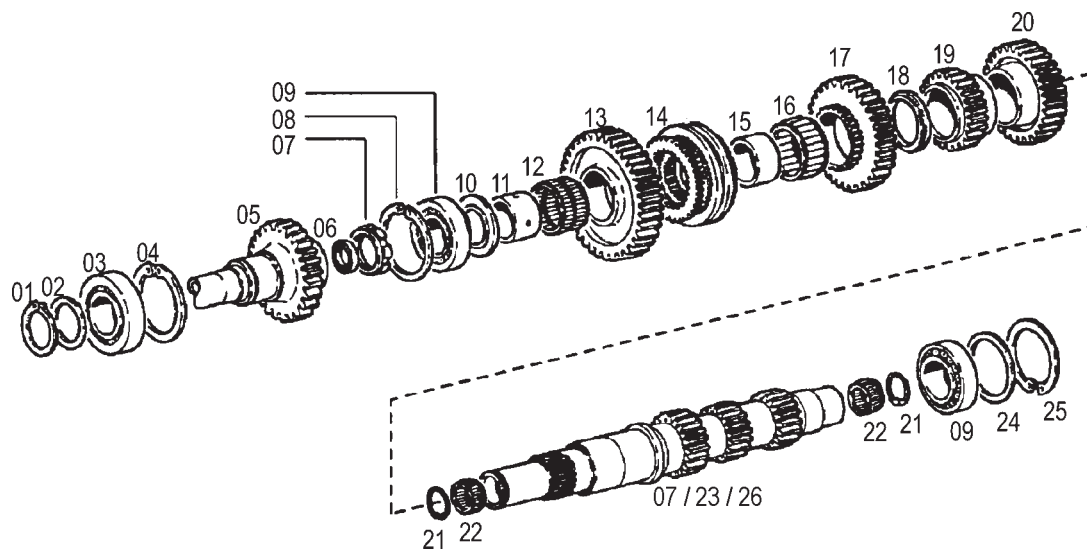
SISTEMA DA TRANSMISSÃO - MANDO PARA CAIXA DE VELOCIDADES
SISTEMA DE LA TRANSMISIÓN - MANDO PARA CAJA DE VELOCIDAD
TRANSMISSION SYSTEM - GEARSHIFT CONTROL

ITEM	CÓDIGO Nº DE PIEZAS CODE	QNT. CT. QTY.	DENOMINAÇÃO / DENOMINACIÓN / DENOMINATION			BX 6.180	BX 6.150
1	8013.104.609.00.8	01	Manípulo de Grupos	Perilla de Grupos	Group Knob	X	X
2	8013.104.610.00.6	01	Manípulo de Velocidades	Perilla de Velocidades	Speed Knob	X	X
3	8013.104.614.00.8	01	Conj. Alavanca de Marchas	Conj. Palanca de Cambio	Gearshift Lever Set	X	X
4	8013.104.616.00.3	01	Conj. Alavanca de Grupos	Conj. Palanca de Grupos	Group Lever Set	X	X
5	8013.107.435.00.5	02	Fixador Fechamento	Fijador Cerramiento	Stopping Attachment	X	X
6	8013.107.434.00.8	02	Coifa	Coña	Coif	X	X
7	8013.107.436.00.3	01	Fechamento	Cerramiento	Stopping	X	X
8	8013.104.310.00.3	01	Alavanca Inferior	Palanca Inferior	Inferior Lever	X	X
9	8013.104.229.00.5	01	Alavanca Inferior	Palanca Inferior	Inferior Lever	X	X
10	8013.104.133.00.9	02	Coifa	Coífa	Coif	X	X
11	8013.104.134.00.7	02	Arruela	Arandela	Collar	X	X
12	4101.045.014.04.2	06	Parafuso M6 x 30	Tornillo M6 x 30	Screw M6 x 30	X	X
13	4018.010.040.00.2	06	Mola Prato	Resorte Plato	Plate Spring	X	X
14	8013.104.135.00.4	06	Espaçador	Espaciador	Spacer	X	X
15	8013.104.136.00.2	04	Assento	Asiento	Seat	X	X
16	4103.011.013.01.6	02	Arruela Plana AM8	Arandela Plan AM8	Flat Collar AM8	X	X
17	4101.022.070.05.8	02	Parafuso M8 x 25	Tornillo M8 x 25	Bolt M8 x 25	X	X
18	4103.018.021.00.4	02	Arruela de Pressão	Arandela de Presión	Pressure Collar	X	X
19	8013.104.227.00.9	01	Tampa Acionamento Câmbio	Tapa Accionamiento Cambio	Gearshift Activation Cover	X	X
20	8013.104.138.00.8	02	Alavanca	Palanca	Lever	X	X
21	4006.011.047.00.1	04	Contrapino	Contraperno	Cotter Pin	X	X
22	4006.010.089.00.4	04	Pino	Perno	Pivot	X	X
23	8013.104.139.00.6	02	Eixo	Eje	Axle	X	X
24	8013.104.140.00.4	02	Suporte	Soporte	Support	X	X
25	4101.048.006.05.2	08	Parafuso M10 x 25	Tornillo M10 x 25	Bolt M10 x 25	X	X
26	4103.013.034.01.0	24	Arruela de Pressão B10	Arandela de Presión B10	Pressure Collar B10	X	X
27	8013.104.141.00.2	01	Balancim de Marchas	Balancin de Cambio	Gearshift Pendulum	X	X
28	8013.104.142.00.0	01	Balancim de Grupos	Balancin de Grupos	Group Pendulum	X	X
29	4101.037.085.05.9	04	Parafuso M8 x 30	Tornillo M8 x 30	Bolt M8 x 30	X	X



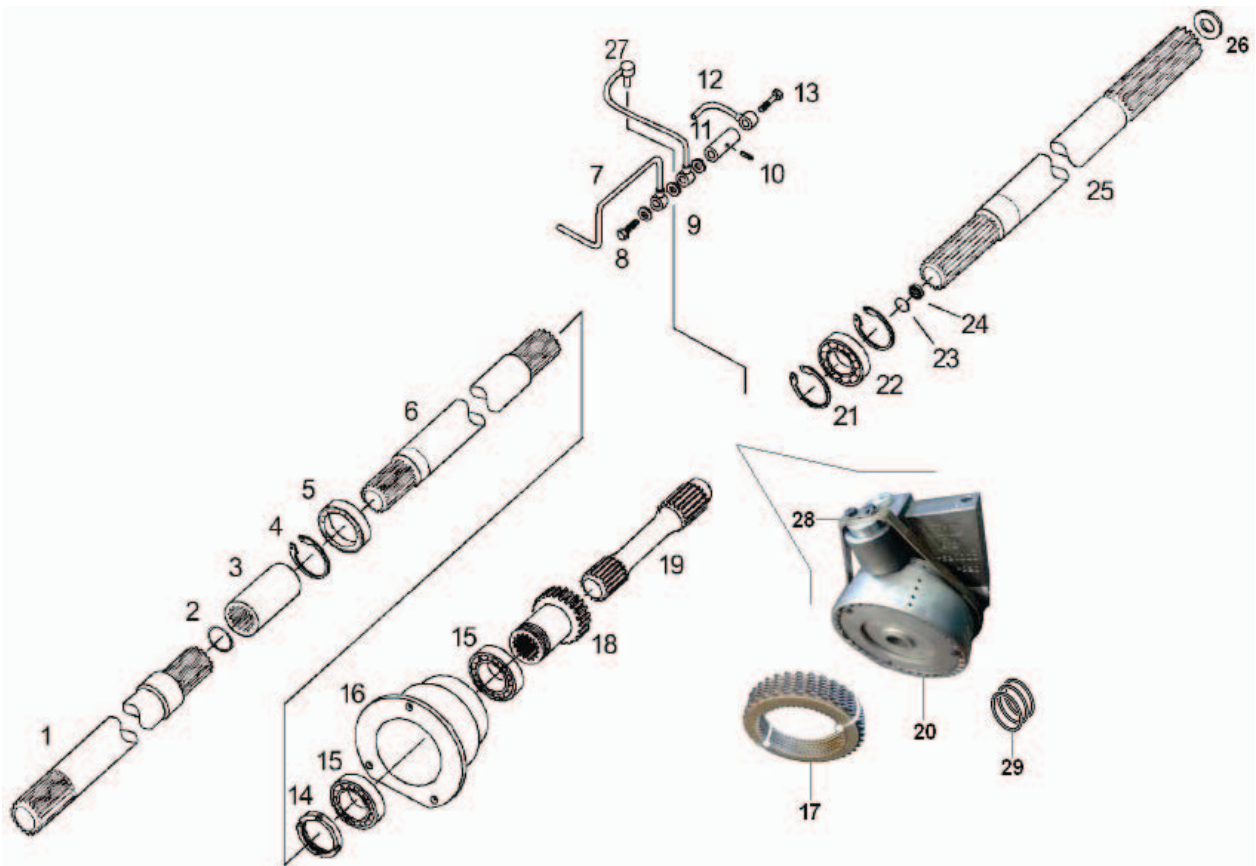
SISTEMA DA TRANSMISSÃO - EIXOS E ENGRENAGENS
SISTEMA DE LA TRANSMISIÓN - EJES Y ENGRANAJES
TRANSMISSION SYSTEM - AXLES AND GEARS

ITEM	CÓDIGO Nº DE PIEZAS CODE	QNT. CT. QTY.	DENOMINAÇÃO / DENOMINACIÓN / DENOMINATION			BX 6.180	BX 6.150
1	4008.010.032.00.0	01	Anel Trava	Anillo Traba	Locking Ring	X	X
2	8009.104.360.00.6	01	Arruela	Arandela	Washer	X	X
3	4001.047.093.00.4	01	Rolamento Agulhas	Rodamiento Agujas	Needle Bearing	X	X
4	8009.104.405.00.9	01	Porca	Tuerca	Nut	X	X
5	4001.033.095.00.5	02	Rolamento	Rodamiento	Bearing	X	X
6	8009.104.536.00.1	01	Espaçador - 10,00	Espaciador - 10,00	Spacer - 10,00	X	X
6	8009.104.536.01.9	01	Espaçador - 9,93	Espaciador - 9,93	Spacer - 9,93	X	X
6	8009.104.536.02.7	01	Espaçador - 9,86	Espaciador - 9,86	Spacer - 9,86	X	X
6	8009.104.536.03.5	01	Espaçador - 9,79	Espaciador - 9,79	Spacer - 9,79	X	X
6	8009.104.536.04.3	01	Espaçador - 9,72	Espaciador - 9,72	Spacer - 9,72	X	X
6	8009.104.536.05.0	01	Espaçador - 9,65	Espaciador - 9,65	Spacer - 9,65	X	X
6	8009.104.536.06.8	01	Espaçador - 9,58	Espaciador - 9,58	Spacer - 9,58	X	X
7	8013.104.047.00.1	01	Engrenagem 3ª Z=37	Engranaje 3ª Z=37	Gear 3ª Z=37	X	X
8	8009.104.428.00.1	01	Distanciador	Distanciador	Spacer	X	X
9	8013.104.742.00.7	01	Jogo de Sincronizados (inclui item 45)	Juego de Sincronizados (inclui item 45)	Synchronizer Set (include item 45)	X	X
12	8009.104.038.00.8	04	Anel Interno	Anillo Interno	Inside Ring	X	X
13	4001.048.029.01.5	04	Rolamento Agulhas	Rodamiento Agujas	Needle Bearing	X	X
14	8013.104.045.00.5	01	Engrenagem Z=51	Engranaje Z=51	Gear Z=51	X	X
15	8009.104.062.00.8	01	Espaçador	Espaciador	Spacer	X	X
16	8013.104.044.00.8	01	Engrenagem Z=54	Engranaje Z=54	Gear Z=54	X	X
17	8013.104.043.00.0	01	Engrenagem Z=46	Engranaje Z=46	Gear Z=46	X	X
18	8009.104.058.00.6	01	Espaçador	Espaciador	Spacer	X	X
19	8013.104.060.00.4	01	Eixo Saída (inclui itens 4, 46)	Eje Salída (inclui itenes 4, 46)	Output Axle (include items 4, 46)	X	X
20	4001.033.100.00.3	02	Rolamento Axial 115x4 DIN00472	Rodamiento Axial 115x4 DIN00472	Axial Bearing 115x4 DIN00472	X	X
21	4008.011.062.00.6	01	Anel Trava	Anillo Traba	Locking Ring	X	X
22	8013.104.054.00.7	01	Distanciador	Distanciador	Spacer	X	X
23	8013.104.046.00.3	01	Porca	Tuerca	Nut	X	X
24	8013.104.055.00.4	01	Porca	Tuerca	Nut	X	X



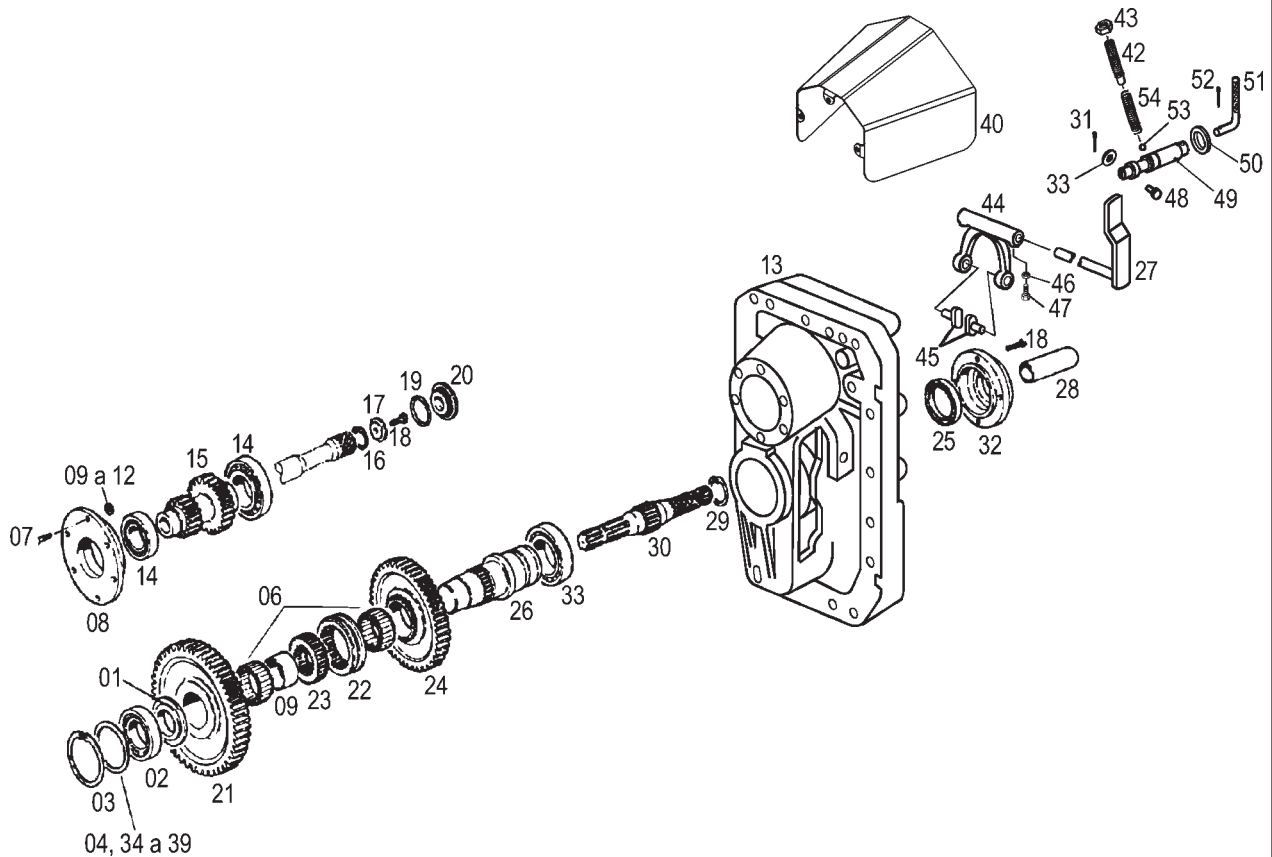
SISTEMA DA TRANSMISSÃO - EIXO DE SAÍDA
SISTEMA DE LA TRANSMISIÓN - EJE DE SALÍDA
TRANSMISSION SYSTEM - OUTPUT AXLE

ITEM	CÓDIGO Nº DE PIEZAS CODE	QNT. CT. QTY.	DENOMINAÇÃO / DENOMINACIÓN / DENOMINATION			BX 6.180	BX 6.150
1	4008.010.058.00.5	01	Anel Trava	Anillo Traba	Locking Ring	X	X
2	8013.104.063.00.8	01	Espaçador	Espaciador	Spacer	X	X
3	8013.104.061.00.2	01	Rolamento	Rodamiento	Bearing	X	X
4	4008.011.065.00.9	01	Anel Trava	Anillo Traba	Locking Ring	X	X
5	8013.104.232.00.9	01	Eixo Impulsor	Eje Impulsor	Impulse Axle	X	X
6	8013.104.062.00.0	01	Retentor	Retén	Seal	X	X
7	8013.104.070.00.3	01	Porca	Tuerca	Nut	X	X
8	4008.011.061.00.8	03	Anel Trava	Anillo Traba	Locking Ring	X	X
9	4001.032.061.00.8	02	Rolamento	Rodamiento	Bearing	X	X
10	8009.104.340.00.8	01	Espaçador	Espaciador	Spacer	X	X
11	8009.104.038.00.8	04	Anel Interno	Anillo Interno	Inside Ring	X	X
12	4001.048.029.01.5	04	Rolamento Agulhas	Rodamiento Agujas	Needle Bearing	X	X
13	8013.104.064.00.6	01	Engrenagem 1ª	Engranaje 1ª	Gear 1ª	X	X
14	8013.104.743.00.5	01	Sincronizador 1ª e 2ª	Sincronizador 1ª y 2ª	1ª and 2ª Synchronizer	X	X
15	8009.104.046.00.1	01	Anel Interno	Anillo Interno	Inside Ring	X	X
16	4001.048.033.00.9	01	Rolamento Agulhas	Rodamiento Agujas	Needle Bearing	X	X
17	8013.104.065.00.3	01	Engrenagem 2ª Z=42	Engranaje 2ª Z=42	Gear 2ª Z=42	X	X
18	8009.104.048.00.7	01	Espaçador	Espaciador	Spacer	X	X
19	8013.104.066.00.1	01	Engrenagem 4ª Z=29	Engranaje 4ª Z=29	Gear 4ª Z=29	X	X
20	8013.104.067.00.9	01	Engrenagem de Alta	Engranaje de Alta	High Gear	X	X
21	4001.050.039.00.1	02	Anel Trava	Anillo Traba	Locking Ring	X	X
22	4001.048.025.00.5	01	Rolamento Agulhas	Rodamiento Agujas	Needle Bearing	X	X
23	8013.104.069.00.5	01	Eixo Secundário (inclui itens 7 e 26)	Eje Secundario (inclui itenes 7 y 26)	Secondary Axle (include items 7 and 26)	X	X
24	8007.104.042.00.4	01	Anel Calço - 0,10	Anillo Calzo - 0,10	Wedge Ring - 0,10	X	X
24	8007.104.043.00.2	01	Anel Calço - 0,15	Anillo Calzo - 0,15	Wedge Ring - 0,15	X	X
24	8007.104.044.00.0	01	Anel Calço - 0,25	Anillo Calzo - 0,25	Wedge Ring - 0,25	X	X
24	8007.104.045.00.7	01	Anel Calço - 0,30	Anillo Calzo - 0,30	Wedge Ring - 0,30	X	X
24	8007.104.046.00.5	01	Anel Calço - 0,75	Anillo Calzo - 0,75	Wedge Ring - 0,75	X	X



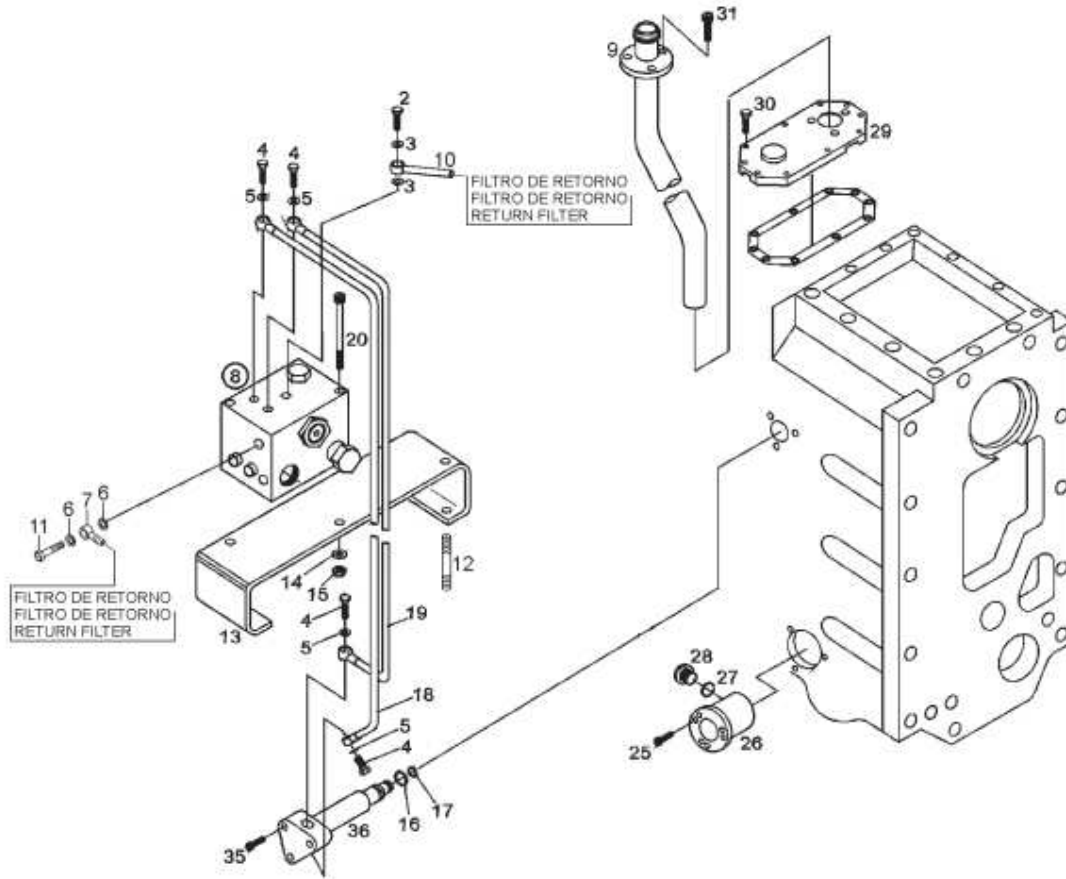
SISTEMA DA TRANSMISSÃO - TRANSMISSÃO DE POTÊNCIA (TDP)
SISTEMA DE LA TRANSMISIÓN - TRANSMISIÓN DE POTENCIA (TDP)
TRANSMISSION SYSTEM - POTENCY TRANSMISSION (PTO)

ITEM	CÓDIGO Nº DE PIEZAS CODE	QNT. CT. QTY.	DENOMINAÇÃO / DENOMINACIÓN / DENOMINATION			BX 6.180	BX 6.150
1	8013.104.222.00.0	01	Eixo	Eje	Axle	X	X
2	4008.011.019.00.6	01	Anel de Vedação	Anillo de Vedación	Sealing Ring	X	X
3	8013.104.104.00.0	01	Luva	Manguito	Sleeve	X	X
4	4001.050.039.00.1	01	Anel	Anillo	Ring	X	X
5	4001.048.025.00.5	01	Rolamento	Rodamiento	Bearing	X	X
6	8013.104.219.00.6	01	Eixo	Eje	Axle	X	X
7	8013.104.239.00.4	01	Tubo de Lubrificação	Canõ de Lubricación	Lubrication Pipe	X	X
8	4101.055.015.04.6	01	Parafuso Ôco	Tornillo Hueco	Hollow Screw	X	X
9	4014.010.020.00.3	07	Anel de Vedação	Anillo de Vedación	Sealing Ring	X	X
10	4006.013.091.00.7	01	Pino Elástico	Perno Elástico	Elastic Pivot	X	X
11	8013.104.161.00.0	01	Nípel Distribuidor	Niple Distribuidor	Distributor Niple	X	X
12	8013.104.240.00.2	01	Tubo de Lubrificação	Canõ de Lubricación	Lubrication Pipe	X	X
13	4101.055.023.04.0	02	Parafuso Ôco	Tornillo Hueco	Hollow Screw	X	X
14	8009.104.405.00.9	01	Porca	Tuerca	Nut	X	X
15	4001.033.095.00.5	02	Rolamento	Rodamiento	Bearing	X	X
16	8013.104.250.00.1	01	Suporte do Rolamento	Soporte del Rodamiento	Bearing Support	X	X
17	8013.104.807.00.8	01	Kit Discos Embreagem TDP	Kit Discos Embrague TDP	Kit Clutch Disk TDP	X	X
18	8013.104.251.00.9	01	Engrenagem	Engranaje	Gear	X	X
19	8013.104.220.00.4	01	Eixo	Eje	Axle	X	X
20	8013.104.223.00.8	01	Embreagem	Embrague	Clutch	X	X
			Inclui Itens 17, 28 e 29	Incluy Itenes 17, 28 y 29	Includes Items 17, 28 and 29		
21	4008.011.049.00.3	02	Anel de Segurança	Anillo de Seguridad	Safety Ring	X	X
22	4001.019.022.00.7	01	Rolamento	Rodamiento	Bearing	X	X
23	4001.050.030.00.0	01	Anel de Segurança	Anillo de Seguridad	Safety Ring	X	X
24	4001.047.099.00.1	01	Rolamento	Rodamiento	Bearing	X	X
25	8013.104.221.00.2	01	Eixo	Eje	Axle	X	X
26.1	8013.104.130.00.5	01	Calço - 2,00	Calzo - 2,00	Shim - 2,00	X	X
26.2	8013.104.130.01.3	01	Calço - 0,30	Calzo - 0,30	Shim - 0,30	X	X
26.3	8013.104.130.02.1	01	Calço - 0,20	Calzo - 0,20	Shim - 0,20	X	X



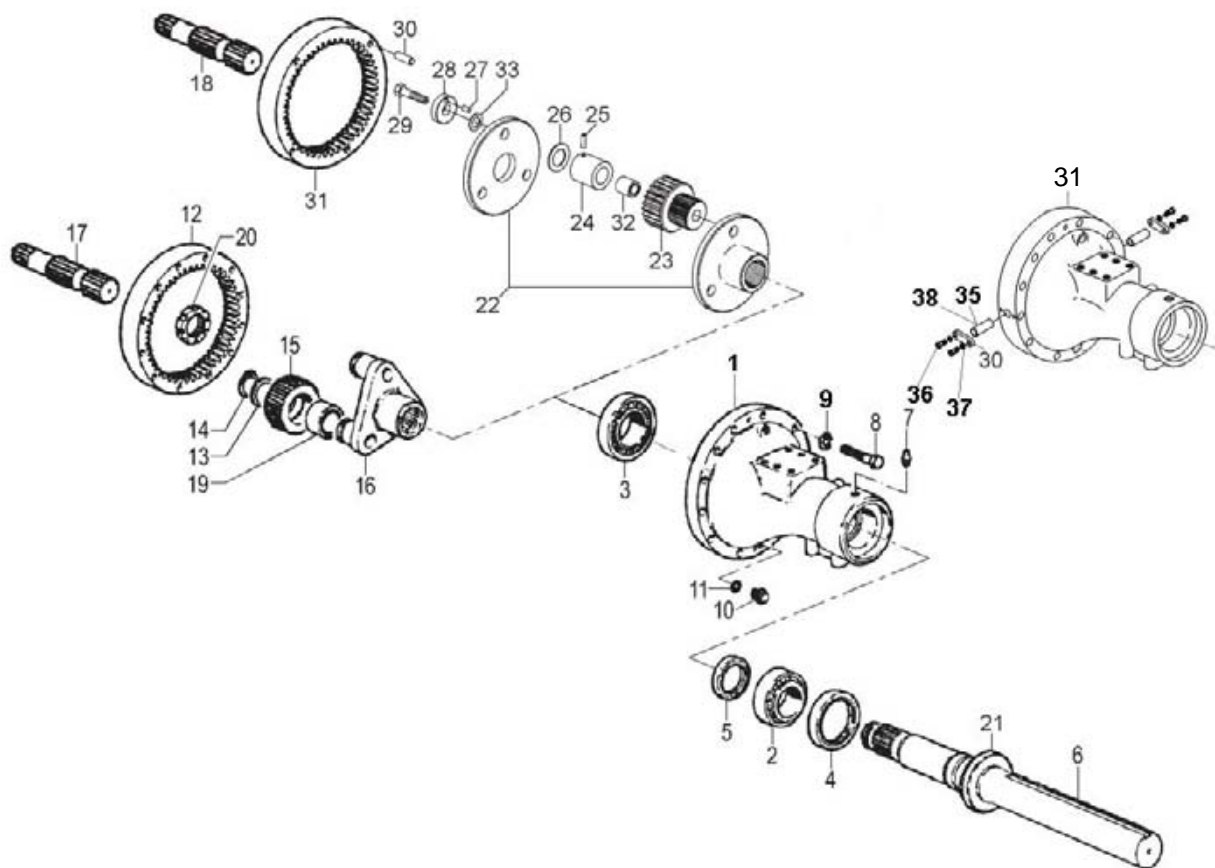
SISTEMA DA TRANSMISSÃO - TRANSMISSÃO DE POTÊNCIA
SISTEMA DE LA TRANSMISIÓN - TRANSMISIÓN DE POTENCIA
TRANSMISSION SYSTEM - POTENCY TRANSMISSION

ITEM	CÓDIGO Nº DE PIEZAS CODE	QNT. CT. QTY.	DENOMINAÇÃO / DENOMINACIÓN / DENOMINATION			BX 6.180	BX 6.150
1	8009.104.340.00.8	01	Espaçador	Espaciador	Spacer	X	X
2	4001.032.061.00.8	01	Rolamento	Rodamiento	Bearing	X	X
3	4008.011.061.00.8	01	Anel Trava	Anillo Traba	Locking Ring	X	X
4	8007.104.042.00.4	01	Anel Calço - 0,10	Anillo Calzo - 0,10	Wedge Ring - 0,10	X	X
5	8009.104.046.00.1	01	Anel Interno	Anillo Interno	Inside Ring	X	X
6	4001.048.033.00.9	02	Rolamento Agulhas	Rodamiento Agujas	Needle Bearing	X	X
7	4101.047.090.05.7	06	Parafuso M8x25	Tornillo M8x25	Screw M8x25	X	X
8	8013.104.109.00.9	01	Suporte do Rolamento	Soporte del Rodamiento	Bearing Support	X	X
9	8013.104.110.00.7	01	Calço - 0,20	Calzo - 0,20	Shim - 0,20	X	X
10	8013.104.110.01.5	01	Calço - 0,30	Calzo - 0,30	Shim - 0,30	X	X
11	8013.104.110.02.3	01	Calço - 0,50	Calzo - 0,50	Shim - 0,50	X	X
12	8013.104.110.03.1	01	Calço - 1,00	Calzo - 1,00	Shim - 1,00	X	X
13	8013.104.736.00.9	01	Tampa Traseira	Tapa Trasera	Rear Cover	X	X
14	4001.035.009.00.4	02	Rolamento	Rodamiento	Bearing	X	X
15	8013.104.112.00.3	01	Engrenagem	Engranaje	Gear	X	X
16	4008.011.027.00.9	01	Anel Trava	Anillo Traba	Locking Ring	X	X
17	8013.104.113.00.1	01	Espaçador	Espaciador	Spacer	X	X
18	4101.048.008.05.8	01	Parafuso M10x30	Tornillo M10x30	Screw M10x30	X	X
19	8010.104.081.00.6	01	Anel O	Anillo "O"	O-Ring	X	X
20	8013.104.114.00.9	01	Bujão	Tapón	Plug	X	X
21	8013.104.115.00.6	01	Engrenagem	Engranaje	Gear	X	X
22	8013.104.116.00.4	01	Anel	Anillo	Ring	X	X
23	8013.104.117.00.2	01	Guia	Guía	Guide	X	X
24	8013.104.118.00.0	01	Engrenagem	Engranaje	Gear	X	X
25	8007.104.016.00.8	01	Retentor	Retén	Seal	X	X
26	8013.104.119.00.8	01	Eixo Saída	Eje Salida	Output Axle	X	X
27	8013.104.126.00.3	01	Eixo Acionamento TDP	Eje Accionamiento TDP	PTO Activation Axle	X	X
28	8013.104.120.00.6	01	Protetor	Protector	Protector	X	X
29	8013.104.121.00.4	01	Grampo	Pasador	Clamp	X	X



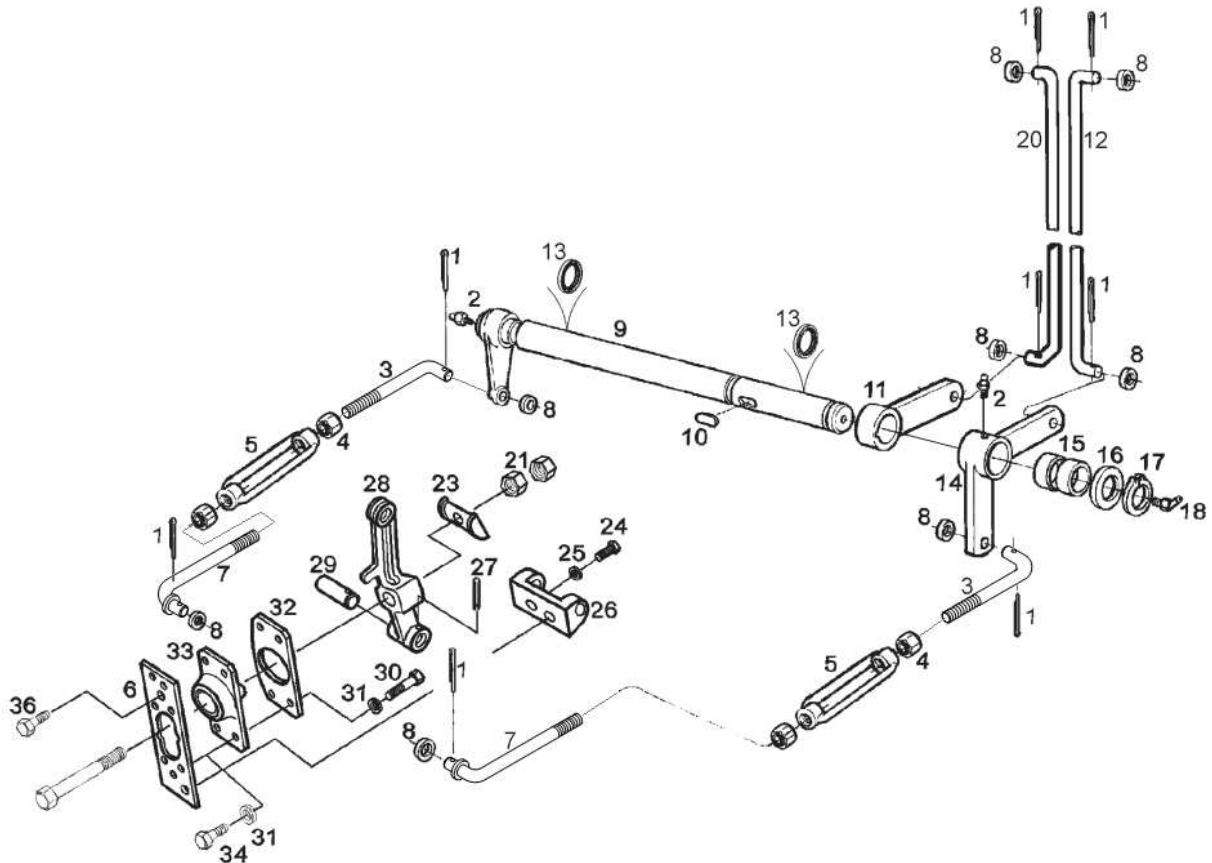
**COMANDO DE EMBREAGEM DA TDP
COMANDO DE EMBRAGUE DE LA TDP
PTO CLUTCH COMMAND**

ITEM	CÓDIGO Nº DE PIEZAS CODE	QNT. CT. QTY.	DENOMINAÇÃO / DENOMINACIÓN / DENOMINATION			BX 6.180	BX 6.150
2	8013.108.293.00.7	03	Parafuso Ôco	Tornillo Hueco	Hollow Screw	X	X
3	4014.010.037.00.7	08	Anel de Vedação	Anillo de Vedación	Sealing Ring	X	X
3	4014.010.029.00.4	04	Anel de Vedação	Anillo de Vedación	Sealing Ring	X	
4	4101.055.017.04.2	06	Parafuso Ôco	Tornillo Hueco	Hollow Screw	X	X
5	4014.010.017.00.9	08	Anel de Vedação	Anillo de Vedación	Sealing Ring	X	X
6	4014.010.037.00.7	02	Arruela de Vedação	Arandela de Vedación	Sealing Collar	X	X
7	8013.108.294.00.5	01	Adaptador do Retorno	Adaptador del Retorno	Return Adapter	X	X
8	8013.108.157.00.4	01	Válvula de Comando	Válvula de Comando	Command Valve	X	X
9	8013.104.245.00.1	01	Tubo de Retorno s/ K 45	Caño de Retorno s/ K 45	Return Pipe without K 45	X	X
10	8013.108.294.00.5	01	Tubo do Retorno			X	X
11	8013.108.293.00.7	01	Parafuso Ôco	Tornillo Hueco	Hollow Screw	X	X
12	8010.108.043.00.2	02	Prisioneiro	Espárrago	Stud	X	X
13	8013.108.156.00.6	01	Suporte / Válvula s/ K 45	Soporte / Válvula s/ K 45	Support / Valve without K 45	X	X
13	8013.108.221.00.8	01	Suporte / Válvula c/ K 45	Soporte / Válvula c/ K 45	Support / Valve with K 45	X	X
14	4103.012.009.01.3	02	Arruela de Pressão A8	Arandela de Presión A8	Pressure Collar A8	X	X
15	4102.011.007.06.9	02	Porca M8	Tuerca M8	Nut M8	X	X
16	8010.108.104.00.2	01	Anel de Vedação 15,60 x 1,78	Anillo de Vedación 15,60 x 1,78	15,60 x 1,78 Sealing Ring	X	X
17	6005.004.027.00.2	01	Anel de Vedação 9,25 x 1,78	Anillo de Vedación 9,25 x 1,78	9,25 x 1,78 Sealing Ring	X	X
18	8013.108.154.00.1	01	Tubo Alimentação / Embreagem	Caño Alimentación / Embrague	Pto. Clutch / Feeding Pipe	X	X
			Pto. s/ K 45	Pto. s/ K 45	without K 45		
18	8013.108.219.00.2	01	Tubo Alimentação / Embreagem	Caño Alimentación / Embrague	Pto. Clutch / Feeding Pipe	X	X
			Pto. c/ K 45	Pto. c/ K 45	with K 45		
19	8013.108.155.00.8	01	Tubo Alimentação Freio / Embr.	Caño Alimentación Freno / Embr.	Pto. Clutch / Brake Feeding Pipe	X	X
			Pto. s/ K 45	Pto. s/ K 45	without K 45		
19	8013.108.220.00.0	01	Tubo Alimentação Freio / Embr.	Caño Alimentación Freno / Embr.	Pto. Clutch / Brake Feeding Pipe	X	X
			Pto. c/ K 45	Pto. c/ K 45	with K 45		
20	4101.038.028.01.7	02	Parafuso M8x100	Tornillo M8x100	Screw M8x100	X	X



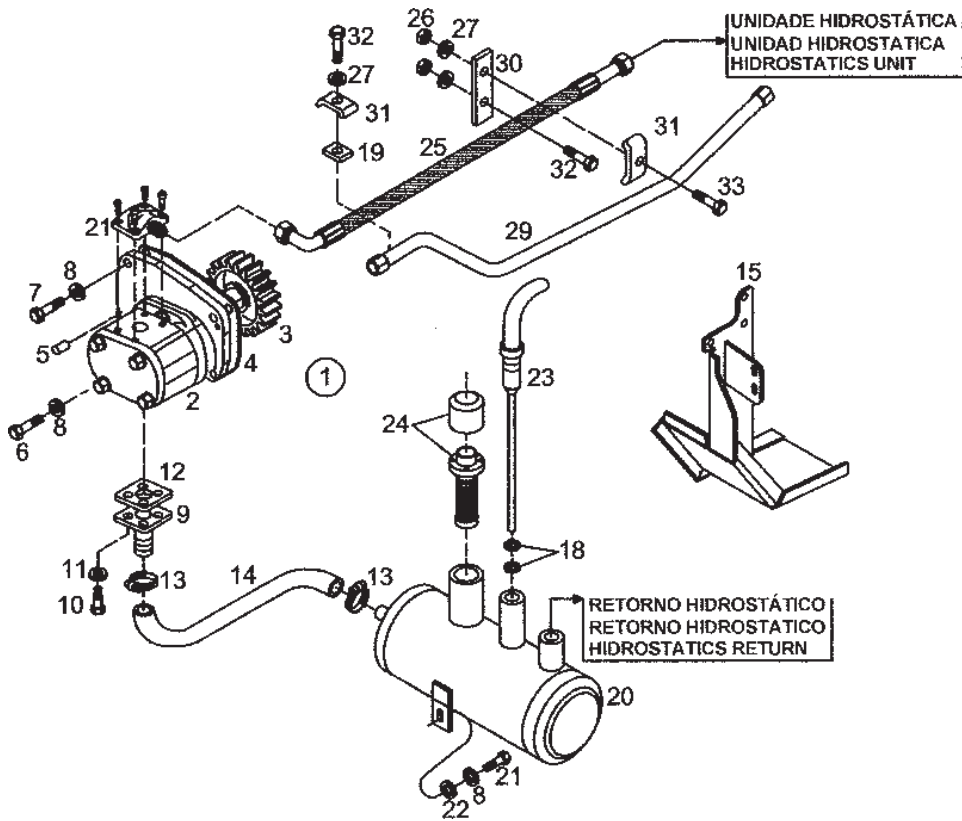
SISTEMA DA TRANSMISSÃO - EIXO TRASEIRO
SISTEMA DE LA TRANSMISIÓN - EJE TRASERO
TRANSMISSION SYSTEM - REAR AXLE

ITEM	CÓDIGO Nº DE PIEZAS CODE	QNT. CT. QTY.	DENOMINAÇÃO / DENOMINACIÓN / DENOMINATION			BX 6.180	BX 6.150
1	8013.104.186.00.7	02	Carcaça	Carcaza	Frame		X
2	4001.035.090.00.4	02	Rolamento	Rodamiento	Bearing	X	X
3	4001.035.091.00.2	02	Rolamento	Rodamiento	Bearing	X	X
4	8013.104.481.00.2	02	Retentor	Retén	Seal	X	X
5	8013.104.188.00.3	02	Retentor	Retén	Seal	X	X
6	8013.104.631.00.2	01	Eixo (inclui itens 20 e 21)	Eje (inclui itenes 20 y 21)	Axle (include items 20 and 21)		X
6	8013.104.817.00.7	02	Eixo	Eje	Axle	X	
7	4003.010.007.00.3	02	Graxeira	Engrasadora	Grease Fitting	X	X
8	4101.046.013.06.8	24	Parafuso M14x105	Tornillo M14x105	Screw M14x105	X	X
9	4103.012.012.01.7	24	Arruela A14	Arandela A14	Collar A14	X	X
10	4010.013.017.04.6	04	Bujão	Tapón	Plug	X	X
11	4014.010.029.00.4	04	Anel de Vedação	Anillo de Vedación	Sealing Ring	X	X
12	8013.104.190.00.9	01	Engrenagem Anular Z=93	Engranaje Anular Z=93	Anular Gear Z=93		X
13	8013.104.191.00.7	03	Espaçador	Espaciador	Spacer		X
14	4008.010.046.00.0	03	Anel	Anillo	Ring		X
15	8013.104.192.00.5	01	Planetário Z=38	Planetario Z=38	Planetarium Z=38		X
16	8013.104.193.00.3	01	Suporte dos Planetários	Soporte de los Planetarios	Planetariums Support		X
17	8013.104.195.00.8	01	Eixo Solar Esquerdo	Eje Solar Izquierdo	Left Sun Shaft		X
17	8013.104.194.00.1	01	Eixo Solar Direito	Eje Solar Derecho	Right Sun Shaft		X
18	8013.104.645.00.2	01	Eixo Solar Esquerdo	Eje Solar Izquierdo	Left Sun Shaft	X	
18	8013.104.646.00.0	01	Eixo Solar Direito	Eje Solar Derecho	Right Sun Shaft	X	
19	8013.104.196.00.6	03	Anel	Anillo	Ring		X
20	8013.104.197.00.4	01	Porca	Tuerca	Nut		X
21	8013.104.236.00.0	01	Anel	Anillo	Ring	X	X
22	8013.104.643.00.7	01	Suporte dos Planetários	Soporte de los Planetarios	Planetariums Support	X	
23	8013.104.647.00.8	06	Planetário Duplo	Planetario Doble	Double Planetarium	X	
24	8013.104.639.00.5	06	Pino	Perno	Pivot	X	
25	4006.011.019.00.0	06	Pino Elástico	Perno Elástico	Elastic Pivot	X	



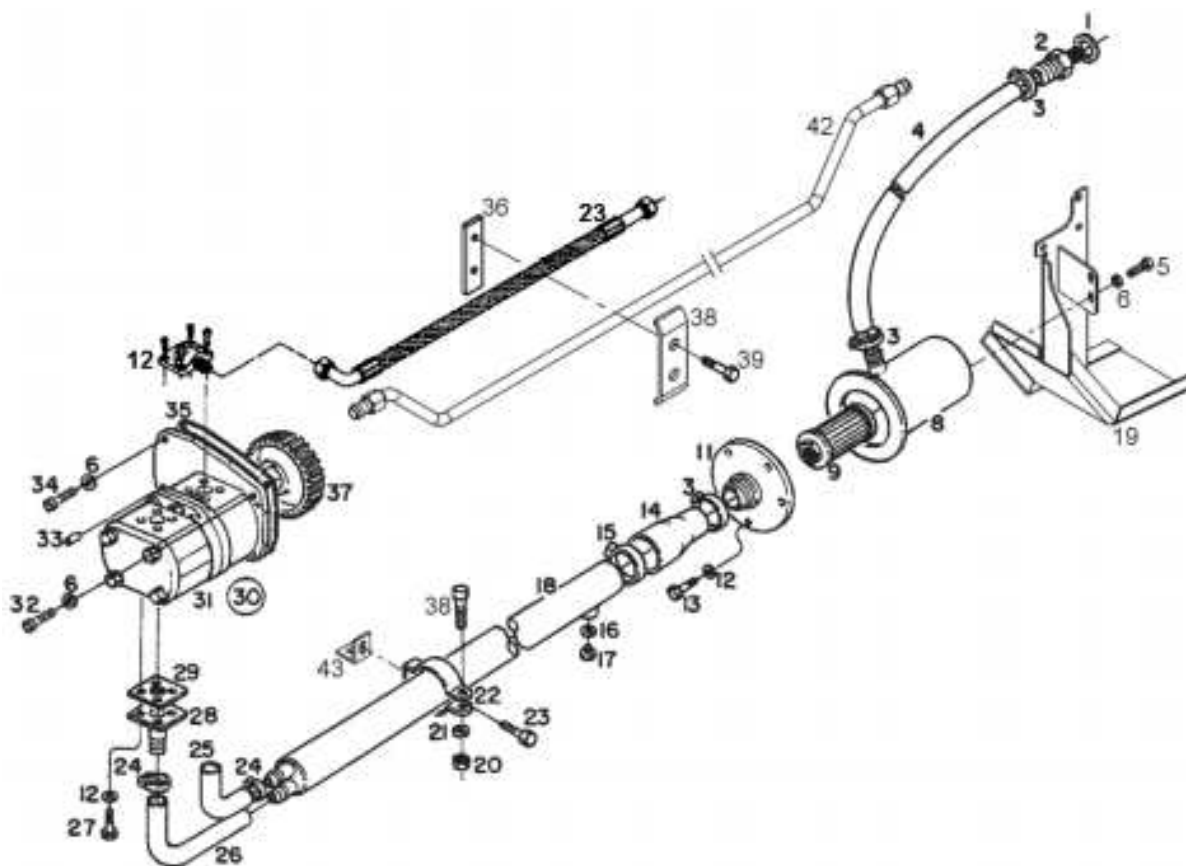
SISTEMA DE FREIO - EIXO INTERMEDIÁRIO E ARTICULAÇÕES
SISTEMA DE FRENO - EJE INTERMEDIÁRIO Y ARTICULACIONES
BRAKE SYSTEM - ARTICULATION AND INTERMEDIATE AXLE

ITEM	CÓDIGO Nº DE PIEZAS CODE	QNT. CT. QTY.	DENOMINAÇÃO / DENOMINACIÓN / DENOMINATION			BX 6.180	BX 6.150
1	4009.010.018.00.7	08	Contrapino	Contraperno	Cotter Pin	X	X
2	4003.010.007.00.3	02	Graxeira	Engrasadora	Grease Fitting	X	X
3	8009.105.019.00.7	02	Haste	Varilla	Lever	X	X
4	4102.011.014.05.7	04	Porca Sext. M12	Tuerca Hex. M12	Hex. Nut M12	X	X
5	8002.105.070.00.5	02	Esticador	Tirante	Turnbuckle	X	X
6	8013.105.034.00.8	02	Adaptador do Freio	Adaptador de Freno	Brake Adaptor	X	X
7	8013.105.067.00.8	02	Conj. Haste do Freio	Conj. Varilla de Freno	Brake Lever Set	X	X
8	4103.011.017.01.7	08	Arruela Lisa A13	Arandela Lisa A13	Flat Washer A13	X	X
9	8013.105.023.00.1	01	Conj. Eixo Intermediário	Conj. Eje Intermediario	Intemediate Axle Set	X	X
10	4005.010.027.00.6	01	Chaveta	Chaveta	Woodruff Key	X	X
11	8013.105.025.00.6	01	Conj. Braço do Freio	Conj. Brazo del Freno	Brake Arm Set	X	
11	8013.105.077.00.7	01	Conj. Braço do Freio	Conj. Brazo del Freno	Brake Arm Set		X
12	8013.105.012.00.4	01	Haste Direito	Varilla Derecho	Right Lever	X	X
13	4002.010.114.00.9	02	Retentor	Retén	Seal	X	
14	8013.105.016.00.5	01	Conj. da Articulação do Freio c/	Conj. de Articulacion de Freno c/	Brake Articulation Set with	X	X
			Bucha (inclui item 15)	Buje (inclui item 15)	Bushing (include item 15)	X	X
15	8009.105.008.00.0	02	Bucha dos Pedais	Buje de los Pedales	Bushing for Pedals	X	X
16	8009.105.038.00.7	02	Arruela	Arandela	Collar	X	X
17	4008.010.027.00.0	02	Anel Elástico	Anillo Elastico	Spring Ring	X	X
18	4003.010.016.00.4	01	Graxeira	Engrasadora	Grease Fitting		X
20	8013.105.011.00.6	01	Haste Esquerda	Varilla Izquierda	Left Lever	X	X
21	4102.011.017.05.0	04	Porca Sext. M14	Tuerca Hex. M14	Hex. Nut M14	X	X
23	8013.108.227.00.5	01	Anilha	Arandela	Washer	X	X
24	4101.047.088.05.1	04	Parafuso Sext. M8 x 20	Tornillo Hex. M8 x 20	Hex. Screw M8 x 20	X	X
25	4103.012.009.01.3	04	Arruela de Pressão A8	Arandela de Presión A8	Spring Washer A8	X	X
26	8013.104.201.00.4	02	Suporte Alavanca	Soporte Palanca	Lever Support	X	X
27	4006.010.087.00.8	04	Bucha Elástica 5/32	Buje Elástica 5/32	Spring Bushing 5/32	X	X
28	8013.105.010.00.8	02	Alavanca do Freio	Palanca del Freno	Brake Lever	X	X
29	8013.108.191.00.3	02	Eixo	Eje	Axle	X	X



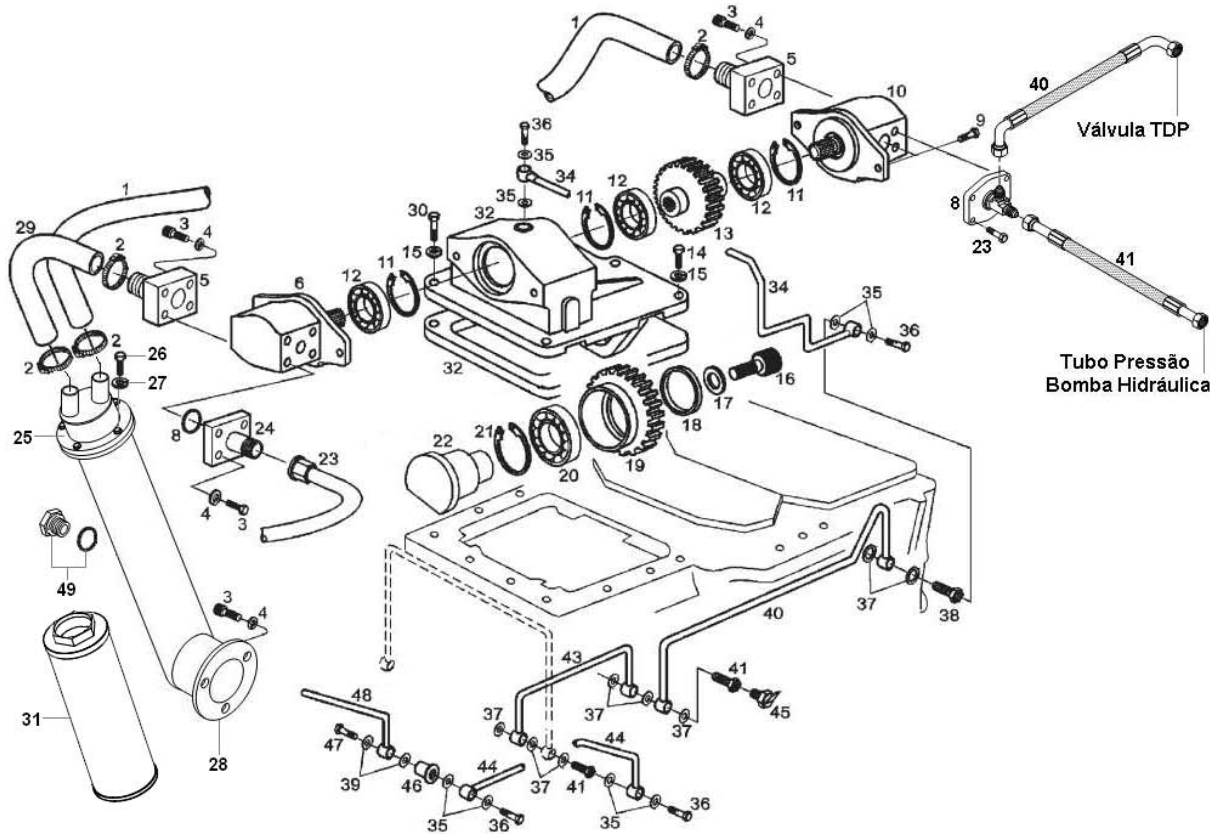
SISTEMA HIDRÁULICO - BOMBA, RESERVATÓRIO E TUBULAÇÃO DA DIREÇÃO
SISTEMA HIDRÁULICO - BOMBA, RESERVATÓRIO Y TUBERÍAS DE LA DIRECCIÓN
HYDRAULIC SYSTEM - PUMP, RESERVOIR AND STEERING PIPING

ITEM	CÓDIGO Nº DE PIEZAS CODE	QNT. CT. QTY.	DENOMINAÇÃO / DENOMINACIÓN / DENOMINATION			BX 6.180	BX 6.150
1	8013.199.006.00.3	01	Reparo da Bomba Hidráulica	Reparación de la Bomba Hidráulica	Hydraulic Pump Repair		X
2	8013.108.012.00.1	01	Cj. Bomba Hidráulica (Inclui Item 1)	Cj. Bomba Hidráulica (Inclui Item 1)	Hydraulic Pump Set (Include Item 1)		X
3	8009.108.425.00.3	02	Engrenagem da Bomba	Engranaje de la Bomba	Pump Gear		X
4	8009.108.061.00.6	01	Junta de Vedação	Empaque de Vedación	Sealing Gasket		X
5	4006.011.012.00.5	02	Bucha Elástica	Buje Elástica	Spring Bushing		X
6	4101.037.093.01.2	02	Parafuso Sext. Int. M8 x 90	Tornillo Hex. Int. M8 x 90	Inner Hex. Bolt M8 x 90		X
7	4101.037.084.05.2	02	Parafuso Sext. Int. M8 x 25	Tornillo Hex. Int. M8 x 25	Inner Hex. Bolt M8 x 25		X
8	4103.012.009.01.3	04	Arruela de Pressão A8	Arandela de Presión A8	Spring Washer A8		X
9	8009.108.423.00.8	02	Flange da Bomba	Brida de la Bomba	Pump Flange		X
10	4101.047.068.05.3	08	Parafuso Sext. Int. M6 x 20	Tornillo Hex. Int. M6 x 20	Inner Hex. Bolt M6 x 20		X
11	4103.012.007.01.7	04	Arruela de Pressão A6	Arandela de Presión A6	Spring Washer A6		X
12	8009.108.105.00.1	01	Junta de Vedação	Empaque de Vedación	Sealing Gasket		X
13	8008.108.146.00.7	02	Abraçadeira	Abrazadera	Clamp		X
14	8013.103.027.00.4	01	Mangueira de Sucção	Manguera de Succión	Suction Hose		X
15	8013.108.030.00.3	01	Protetor	Protector	Protector		X
18	7003.001.020.00.4	02	Anel de Vedação	Anillo de Vedación	Sealing Ring		X
19	8008.108.559.00.1	01	Conj. Suporte	Conj. Soporte	Support Set		X
20	8013.103.020.00.9	01	Tanque Hidráulica	Tanque Hidráulica	Hydraulic Tank		X
21	8013.108.544.00.3	01	Conj. Flange de Pressão	Conj. Brida de Presión	Set Pressure Flange		X
22	4103.024.011.01.5	01	Arruela Lisa 8,4	Arandela Lisa 8,4	Flat Washer 8,4		X
23	8013.103.029.00.9	01	Conj. Vareta Nível de Óleo	Conj. Varilla Nivel de Aceite	Oil Lever Rod Set		X
24	8013.103.014.00.2	01	Conj. Filtro Tampa	Conj. Filtro Tapa	Cover Filter Set		X
25	8013.103.015.00.9	01	Mangueira de Direção	Manguera de Dirección	Direction Hose		X
26	4102.011.005.05.5	02	Porca Sext. M6	Tuerca Hex. M6	Hex. Nut M6		X
29	8013.104.296.00.4	01	Tubo Retorno	Caño Retorno	Return Pipe		X
29	8013.104.726.00.0	01	Tubo Retorno	Caño Retorno	Return Pipe		X
30	8009.108.099.00.6	01	Suporte	Soporte	Bracket		X



SISTEMA HIDRÁULICO - ACOPLAMENTO DA BOMBA HIDRÁULICA, TUBULAÇÕES DE PRESSÃO E SUÇÃO
SISTEMA HIDRÁULICO - ACOPLAMIENTO DE LA BOMBA HIDRÁULICA, TUBERÍAS DE PRESIÓN Y SUCCIÓN
HYDRAULIC SYSTEM - HYDRAULIC PUMP COUPLING, PRESSURE AND SUCTION LINES

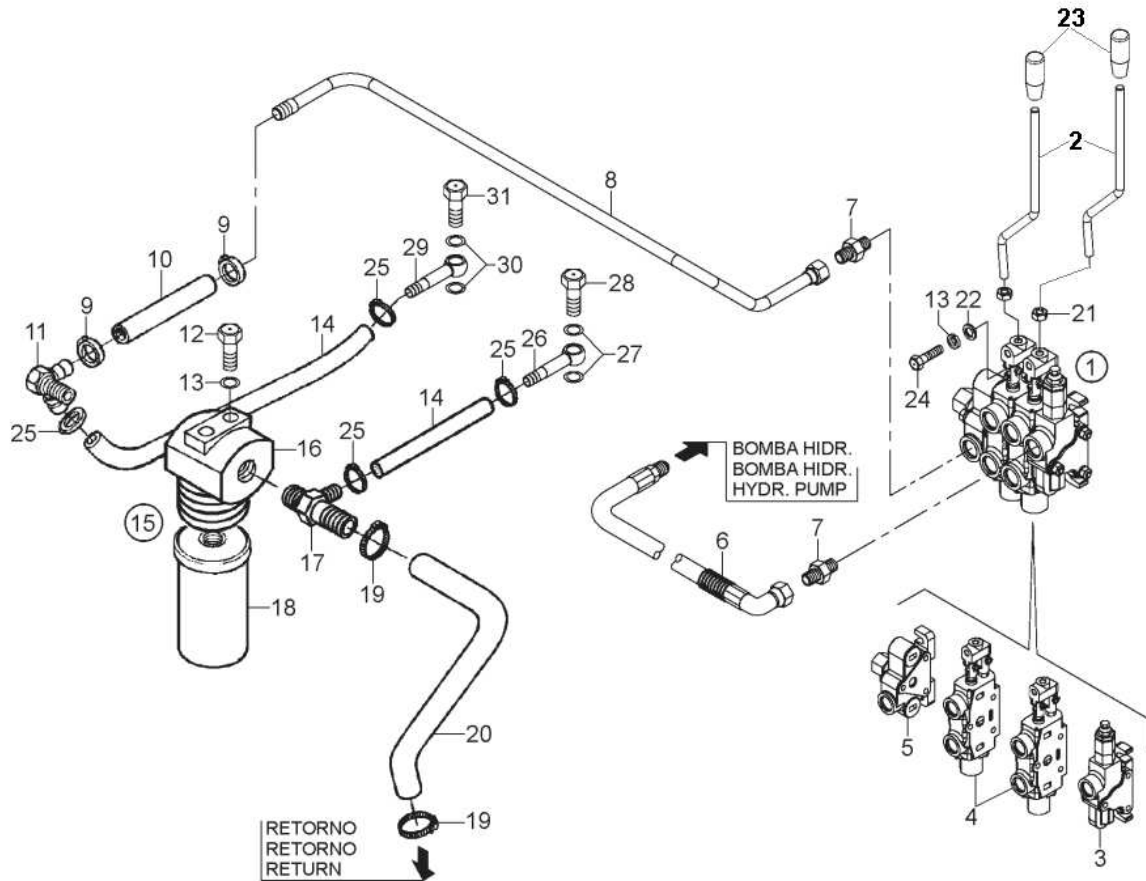
ITEM	CÓDIGO Nº DE PIEZAS CODE	QNT. CT. QTY.	DENOMINAÇÃO / DENOMINACIÓN / DENOMINATION			BX 6.180	BX 6.150
1	4014.010.046.00.8	01	Anel de Vedação	Anillo de Vedación	Sealing Ring	X	
2	8013.108.452.00.9	01	Adaptador	Adaptador	Adaptor	X	
BT 3	6002.001.040.00.5	02	Abraçadeira	Abrazadera	Clamp	X	
4	8013.108.042.00.8	01	Mangueira	Manguera	Hose	X	
5	4101.047.086.05.5	02	Parafuso Sext. M8 x 16	Tornillo Hex. M8 x 16	Hex. Bolt M8 x 16	X	
6	4103.012.009.01.3	04	Arruela de Pressão A8	Arandela de Presión A8	Spring Washer A8	X	
7	6002.001.035.00.5	02	Abraçadeira	Abrazadera	Clamp	X	
8	8009.108.675.00.3	01	Conj. Corpo do Reservatório	Conj. Cuerpo del Reservatório	Reservóir Body Assy	X	
9	8009.108.609.00.2	01	Filtro de Sucção	Filtro de Succión	Suction Filter	X	
11	8009.108.624.00.1	01	Conj. Tampa do Reservatório	Conj. Tapa del Reservatório	Reservóir Cover Assy	X	
12	8013.108.544.00.3	01	Conj. Flange de Pressão	Conj. Brida de Presión	Set Pressure Flange	X	
13	4101.047.066.05.7	05	Parafuso Sext. M6 x 16	Tornillo Hex. M6 x 16	Hex. Bolt M6 x 16	X	
14	8009.108.628.00.2	01	Mangueira	Manguera	Hose	X	
BT 15	7015.008.047.00.4	02	Abraçadeira	Abrazadera	Clamp	X	
16	4014.010.020.00.3	01	Anel de Vedação	Anillo de Vedación	Sealing Ring	X	
17	4010.010.017.00.7	01	Bujão	Tapón	Plug	X	
18	8009.108.595.00.3	01	Conj. Tubo Sucção da Bomba	Conj. Caño Succión de la Bomba	Pump Suction Pipe Assy	X	
19	8013.108.404.00.0	01	Suporte Filtro Sucção	Soporte Filtro Succión	Suction Filter Bracket	X	
20	4102.011.005.05.5	04	Porca Sext. M6	Tuerca Hex. M6	Hex. Nut M6	X	
21	4103.011.011.01.0	02	Arruela Lisa A6,4	Arandela Lisa A6,4	Flat Washer A6,4	X	
22	8009.108.419.00.6	02	Abraçadeira	Abrazadera	Clamp	X	
23	8013.108.431.00.3	01	Conj. Tubo Pressão	Conj. Caño Presión	Set Pressure Pipe	X	
BT 24	8008.108.146.00.7	04	Abraçadeira	Abrazadera	Clamp	X	
25	8009.108.583.00.9	01	Mangueira	Manguera	Hose	X	
26	8009.108.582.00.1	01	Mangueira	Manguera	Hose	X	
27	4101.047.068.05.3	08	Parafuso Sext. M6 x 20	Tornillo Hex. M6 x 20	Hex. Bolt M6 x 20	X	
28	8009.108.423.00.8	02	Flange da Bomba	Brida de la Bomba	Pump Flange	X	
29	8009.108.105.00.1	02	Junta de Vedação	Empaque de Vedación	Sealing Gasket	X	
30	8013.199.023.00.8	01	Kit de Reparo	Kit de Reparación	Repair Kit	X	



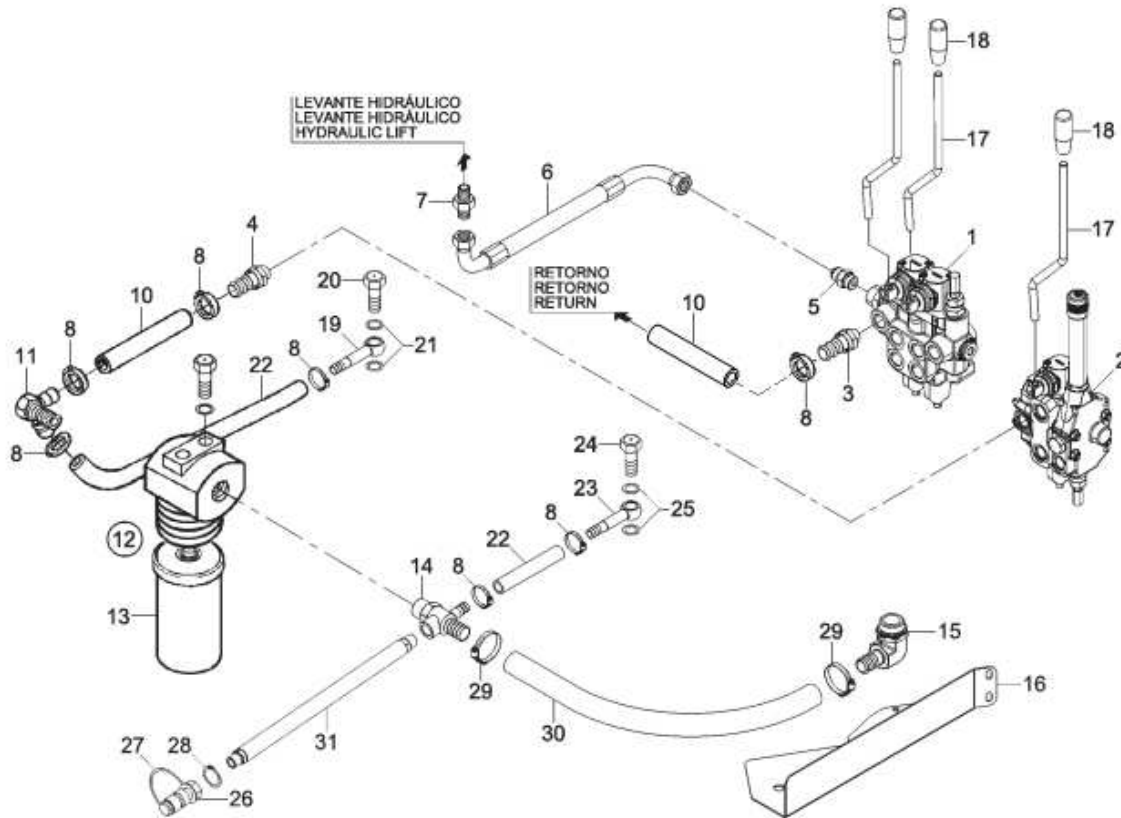
SISTEMA HIDRÁULICO - ACIONAMENTO DE BOMBAS
SISTEMA HIDRÁULICO - ACCIONAMIENTO DE BOMBAS
HYDRAULIC SYSTEM - PUMPS ACTIVATION

ITEM	CÓDIGO Nº DE PIEZAS CODE	QNT. CT. QTY.	DENOMINAÇÃO / DENOMINACIÓN / DENOMINATION			BX 6.180	BX 6.150
1	8013.108.536.00.9	01	Mangueira	Manguera	Hose		X
1	8013.108.117.00.8	01	Mangueira	Manguera	Hose	X	
2	8008.108.146.00.7	04	Abraçadeira	Abrazadera	Clamp	X	X
3	4101.037.097.01.3	14	Parafuso Sext. Int. M10 x 25	Tornillo Hex. Int. M10 x 25	Inner Hex. Screw M10 x 25	X	X
3	4101.045.053.05.7	04	Parafuso M10 x 40	Tornillo M10 x 40	Screw M10 x 40	X	
4	4103.012.010.01.1	12	Arruela de Pressão A10	Arandela de Presión A10	Spring Washer A10	X	X
5	8013.108.459.00.4	02	Flange de Sucção	Brida de Succión	Suction Flange	X	X
6	8013.108.551.00.8	01	Bomba Hidráulica (26 cm³)	Bomba Hidráulica (26 cm³)	Hydraulic Pump (26 cm³)		X
6	8013.108.550.00.0	01	Bomba Hidráulica (32 cm³)	Bomba Hidráulica (32 cm³)	Hydraulic Pump (32 cm³)	X	
7	8013.108.133.00.5	01	Flange de Pressão	Brida de Presión	Pressure Flange	X	X
8	8013.108.545.00.0	01	Flange de Pressão	Brida de Presión	Pressure Flange	X	X
9	4101.048.042.00.8	04	Parafuso M14 x 30	Tornillo M14 x 30	Screw M14 x 30	X	X
10	8013.108.548.00.4	01	Bomba Hidráulica (23 cm³)	Bomba Hidráulica (23 cm³)	Hydraulic Pump (23 cm³)	X	X
11	4008.011.052.00.7	02	Anel Trava	Anillo Traba	Locking Ring	X	X
12	4101.018.055.00.8	02	Rolamento	Rodamiento	Bearing	X	X
13	8013.104.284.00.0	01	Engrenagem	Engranaje	Gear	X	X
14	4101.048.010.05.4	08	Parafuso Sext.	Tornillo Hex.	Hex. Screw	X	X
15	4103.012.010.01.1	20	Arruela de Pressão A10	Arandela de Presión A10	Spring Washer A10	X	X
16	4101.038.048.06.4	01	Parafuso Cabeça Cil. M16 x 25	Tornillo Cabeza Cil. M16 x 25	Cyl. Head Screw M16 x 25	X	X
17	8013.104.289.00.9	01	Arruela	Arandela	Collar	X	X
18	8013.104.287.00.3	01	Calço	Calzo	Shim	X	X
19	8013.104.286.00.5	01	Engrenagem	Engranaje	Gear	X	X
20	4001.019.024.00.3	01	Rolamento	Rodamiento	Bearing	X	X
21	4008.011.058.00.4	01	Anel Trava	Anillo Traba	Locking Ring	X	X
22	8013.104.288.00.1	01	Eixo	Eje	Axle	X	X
23	4101.037.097.05.4	04	Parafuso Sextavado Int. M10x25	Tornillo Hex. Int. M10x25	Screw Hex.Int. M10x25	X	X
24	8013.108.104.00.6	01	Flange Implemento	Brida Implemento	Pressure Flange		X
24	8013.108.458.00.8	01	Flange de Pressão	Brida de Presión	Pressure Flange	X	
25	8013.108.528.00.6	01	Tampa	Tapa	Cover	X	X

BT



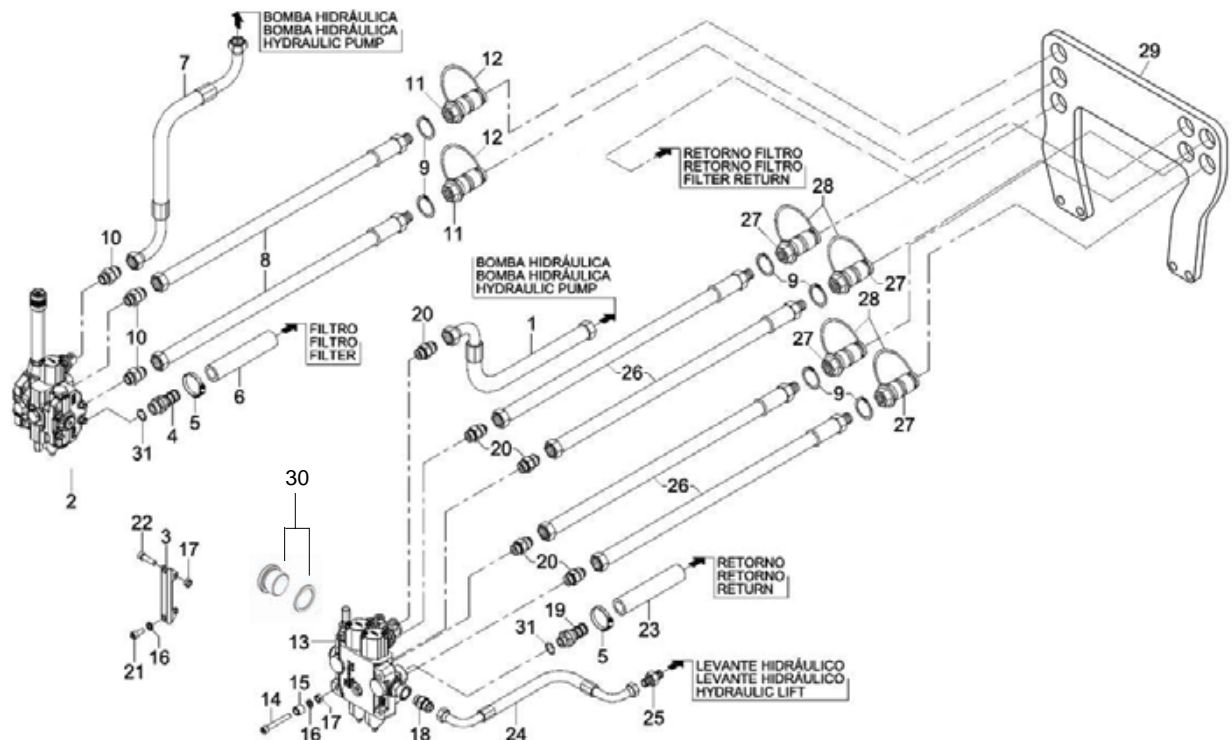
SISTEMA HIDRÁULICO - COMANDO HIDRÁULICO, FILTRO E TUBULAÇÕES SISTEMA HIDRÁULICO - COMANDO HIDRÁULICO, FILTRO Y TUBERÍAS HYDRAULIC SYSTEM - HYDRAULIC COMMAND, FILTER AND PIPING						BX 6.180	BX 6.150
ITEM	CÓDIGO Nº DE PIEZAS CODE	QNT. CT. QTY.	DENOMINAÇÃO / DENOMINACIÓN / DENOMINATION				
1	8013.108.374.00.5	01	Conj. Comando Hidráulico (inclui itens 3 a 5)	Conj. Comando Hidráulico (inclui itenes 3 al 5)	Hydraulic Command Set (include items 3 to 5)		X
1	8009.199.125.00.9	01	Jogo Reparo/Comando Hidráulico	Juego Reparo/Comando Hidráulico	Repair Kit/Hydraulic Command		X
1	8009.108.662.00.1	01	Conj. Comando Hidráulico (inclui itens 3 a 5) (s/ K45)	Conj. Comando Hidráulico (inclui itenes 3 al 5) (s/ K45)	Hydraulic Command Set (include items 3 to 5) (whitout K45)		X
1	8013.108.378.00.6	01	Conj. Válvula Comando Hidráulico (inclui itens 3 a 5) (s/ K45)	Conj. Valve Comando Hidráulico (inclui itenes 3 al 5) (s/ K45)	Hydraulic Command Set (include items 3 to 5) (whitout K45)		X
1	8013.108.384.00.4	01	Jogo Reparo/Comando Hidráulico (s/ K45)	Juego Reparo/Comando Hidráulico (s/ K45)	Repair Kit/Hydraulic Command (whitout K45)		X
2	8013.108.400.00.8	02	Alavanca do Comando	Palanca del Comando	Command Lever		X
3	8013.108.375.00.2	01	Conj. Corpo Admissão	Conj. Cuerpo Admisión	Inlet Body Set		X
3	8013.108.383.00.6	01	Jogo Reparo Corpo Admissão	Juego Reparación Cuerpo Admisión	Inlet Body Repair Kit		X
3	8009.108.481.00.6	01	Conj. Corpo Admissão (s/ K45)	Conj. Cuerpo Admisión (s/ K45)	Inlet Body Set (whitout K45)		X
3	8009.199.121.00.8	01	Jogo Reparo Corpo Admissão (s/ K45)	Juego Reparación Cuerpo Admisión (s/ K45)	Inlet Body Repair Kit (whitout K45)		X
4	8013.108.376.00.0	02	Conj. Corpo Central	Conj. Cuerpo Central	Central Body Set		X
4	8009.199.123.00.4	01	Jogo Reparo Corpo Central	Juego Reparación Cuerpo Central	Central Body Repair Kit		X
4	8009.108.549.00.0	02	Conj. Corpo Central (s/ K45)	Conj. Cuerpo Central (s/ K45)	Central Body Set (whitout K45)		X
4	8009.199.123.00.4	01	Jogo Reparo Corpo Central (s/ K45)	Juego Reparación Cuerpo Central (s/ K45)	Central Body Repair Kit (whitout K45)		X
5	8013.108.377.00.8	01	Conj. Corpo Retorno	Conj. Cuerpo Retorno	Return Body Set		X
5	8009.199.122.00.6	01	Jogo Reparo Corpo Retorno	Juego Reparación Cuerpo Retorno	Return Body Repair Kit		X
5	8009.108.664.00.7	01	Conj. Corpo Retorno (s/ K45)	Conj. Cuerpo Retorno (s/ K45)	Return Body Set (whitout K45)		X
6	8012.108.688.00.0	01	Mangueira Pressão	Manguera Presión	Pressure Hose		X
7	8013.108.119.00.4	04	União Macho	Unión Macho	Male Union		X
8	8013.108.334.00.9	01	Conj. Tubo Saída Comando	Conj. Tubo Salida Comando	Command Outlet Pipe Set		X
9	8009.108.023.00.4	02	Abraçadeira	Abrazadera	Clamp		X
10	8013.108.536.00.9	01	Mangueira	Manguera	Hose		X
11	8009.108.432.00.9	01	Cj. Adaptador de Entrada do Filtro	Cj. Adaptador de Entrada del Filtro	Inlet Filter Adaptor Set		X



SISTEMA HIDRÁULICO - COMANDO HIDRÁULICO, FILTRO E TUBULAÇÕES
SISTEMA HIDRÁULICO - COMANDO HIDRÁULICO, FILTRO Y TUBERÍAS
HYDRAULIC SYSTEM - HYDRAULIC COMMAND, FILTER AND PIPING

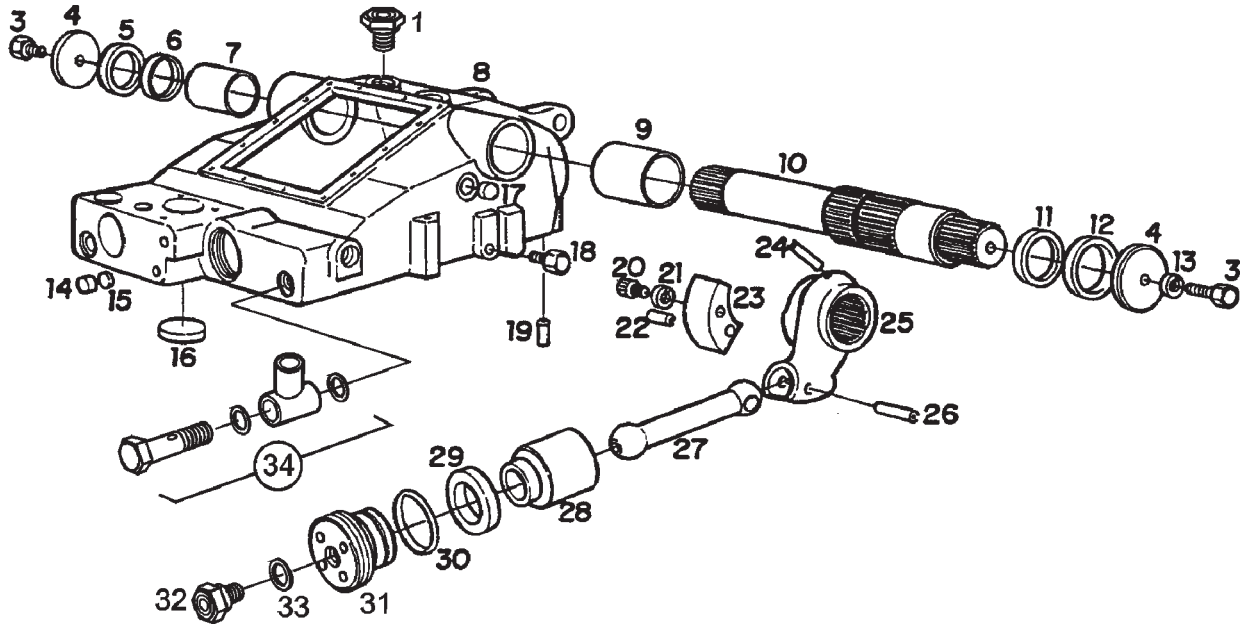
ITEM	CÓDIGO Nº DE PIEZAS CODE	QNT. CT. QTY.	DENOMINAÇÃO / DENOMINACIÓN / DENOMINATION			BX 6.180	BX 6.150
1	8013.108.414.00.9	01	Comando Hidráulico	Comando Hidráulico	Hydraulic Command	X	
2	8013.108.415.00.6	01	Comando Hidráulico	Comando Hidráulico	Hydraulic Command	X	
3	8013.108.396.00.8	01	Terminal	Terminal	Terminal	X	
4	8013.108.395.00.0	01	Terminal	Terminal	Terminal	X	
5	8013.108.119.00.4	01	União Macho	Unión Macho	Male Union	X	
6	8013.108.346.00.3	01	Mangueira Pressão	Manguera Presión	Pressure Hose	X	
7	8009.108.111.00.9	01	União Macho	Unión Macho	Male Union	X	
8	8002.108.105.00.6	08	Abraçadeira	Abrazadera	Clamp	X	
9	8013.108.356.00.2	01	Mangueira de Ligação	Manguera de Ligación	Connection Hose	X	
10	8009.108.005.00.3	02	Mangueira de Ligação	Manguera de Ligación	Connection Hose	X	
11	8009.108.432.00.9	01	Adaptador de Entrada do Filtro	Adaptador de Entrada del Filtro	Inlet Filter Adaptor	X	
12	8009.108.580.00.5	01	Conj. do Filtro de Retorno (inclui item 13)	Conj. del Filtro de Retorno (inclui item 13)	Return Filter Set (include item 13)	X	
13	8009.108.579.00.7	01	Elemento do Filtro	Elemento del Filtro	Filter Element	X	
14	8013.108.453.00.7	01	Conexão	Conexión	Connection	X	
15	8013.108.457.00.8	01	Joelho	Corva	Knee	X	
16	8013.108.535.00.1	01	Protetor do Joelho	Protector de Corva	Knee Protector	X	
17	8013.108.400.00.8	03	Alavanca do Comando	Palanca del Comando	Command Lever	X	
18	8013.108.462.00.8	03	Manípulo	Manija	Maniple	X	
19	8013.108.110.00.3	01	Adaptador de Retorno	Adaptador de Retorno	Return Adaptor	X	
20	4101.055.024.04.8	01	Parafuso Ôco	Tornillo Hueco	Hollow Screw	X	
21	4014.010.029.00.4	02	Anel de Vedação	Anillo de Vedación	Sealing Ring	X	
22	8012.108.610.00.4	02	Mangueira	Manguera	Hose	X	
23	8013.108.294.00.5	01	Adaptador de Retorno	Adaptador de Retorno	Return Adaptor	X	
24	8013.108.293.00.7	01	Parafuso Ôco	Tornillo Hueco	Hollow Screw	X	
25	4014.010.037.00.7	02	Anel de Vedação	Anillo de Vedación	Sealing Ring	X	
26	8013.108.471.00.9	01	Engate Rápido Preto (inclui item 27) (c/ K45)	Enganche Rápido Negro (inclui item 27) (c/ K45)	Black Quick Hitch (include item 27) (whit K45)	X	
27	8013.108.470.00.1	01	Tampa de Engate Rápido Preto	Tapa de Enganche Rápido Negro	Black Quick Hitch Cover	X	

BT



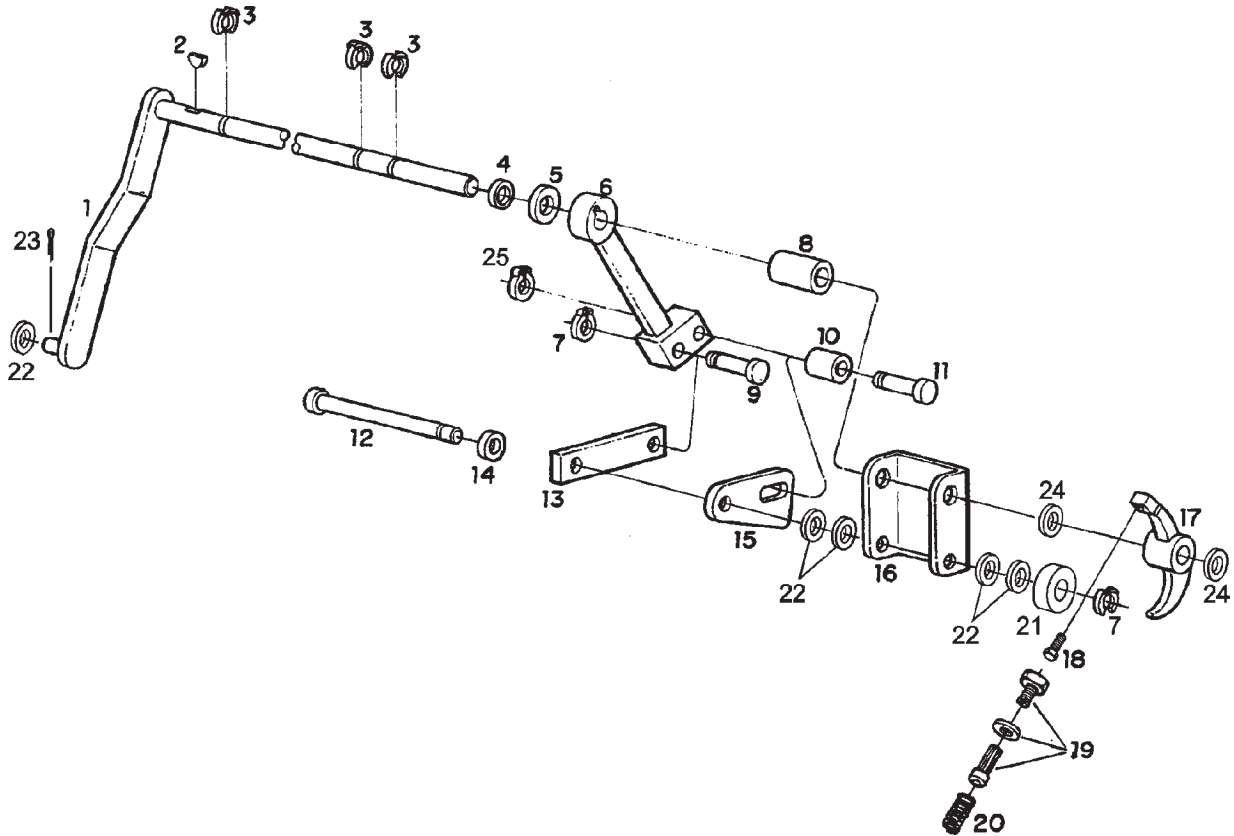
SISTEMA HIDRÁULICO - CONTROLE REMOTO E TUBULAÇÕES
SISTEMA HIDRÁULICO - CONTROL REMOTO Y TUBERÍAS
HYDRAULIC SYSTEM - REMOTE CONTROL AND PIPING

ITEM	CÓDIGO Nº DE PIEZAS CODE	QNT. CT. QTY.	DENOMINAÇÃO / DENOMINACIÓN / DENOMINATION			BX 6.180	BX 6.150
1	8013.108.184.00.8	01	Mangueira de Pressão	Manguera de Presión	Pressure Hose	X	
2	8013.108.415.00.6	01	Comando Hidráulico	Comando Hidráulico	Hydraulic Command	X	
3	8013.108.394.00.3	02	Suporte do Comando	Soporte del Comando	Command Support	X	
4	8013.108.395.00.0	01	Terminal	Terminal	Terminal	X	
BT 5	8002.108.105.00.6	04	Abraçadeira	Abrazadera	Clamp	X	
6	8009.108.005.00.3	01	Mangueira de Ligação	Manguera de Ligación	Connection Hose	X	
7	8013.108.460.00.2	01	Mangueira Pressão	Manguera Presión	Pressure Hose	X	
8	8013.108.240.00.8	02	Mangueira Pressão	Manguera Presión	Pressure Hose	X	
9	4008.010.035.00.3	12	Anel Elástico	Anillo Elastico	Spring Ring	X	
10	8013.108.392.00.7	03	União Macho	Unión Macho	Male Union	X	
11	8013.108.193.00.9	02	Engate Rápido Verde (inclui item 12)	Enganche Rápido Verde (inclui item 12)	Green Quick Hitch (include item 12)	X	
12	8013.108.135.00.0	02	Tampa de Engate Rápido Verde	Tapa de Enganche Rápido Verde	Green Quick Hitch Cover	X	
13.1	8013.108.476.00.8	01	Conj. Comando Hidráulico sem Passagem Pressão (s/ K45)	Conj. Comando Hidráulico sin Pasaje Presión (s/ K45)	Hydraulic Command Set without Pressure Pass (without K45)	X	
			Inclu Item 30	Incluye Item 30	Unclude Item 30		
13.2	8013.108.414.00.9	01	Comando Hidráulico	Comando Hidráulico	Hydraulic Command	X	
14	4101.037.086.05.7	03	Parafuso Sext. M8 x 70	Tornillo Hex. M8 x 70	Hex. Bolt M8 x 70	X	
15	8002.115.590.00.0	03	Distânciador	Distanciador	Spacer	X	
16	4103.012.009.01.3	07	Arruela de Pressão A8	Arandela de Presión A8	Spring Washer A8	X	
17	4102.011.007.06.9	03	Porca Sext. M8	Tuerca Hex. M8	Hex. Nut M8	X	
18	8013.108.119.00.4	01	União Macho (c/ K45)	Unión Macho (c/ K45)	Male Union (with K45)	X	
19	8013.108.396.00.8	01	Terminal	Terminal	Terminal	X	
20	8013.108.118.00.6	05	União Macho	Unión Macho	Male Union	X	
21	4101.037.081.05.8	04	Parafuso Sext. M8 x 18	Tornillo Hex. M8 x 18	Hex. Bolt M8 x 18	X	
22	4101.037.085.05.9	04	Parafuso Sext. M8 x 30	Tornillo Hex. M8 x 30	Hex. Bolt M8 x 30	X	
23	8013.108.356.00.2	01	Mangueira de Ligação	Manguera de Ligación	Connection Hose	X	
24	8013.108.346.00.3	01	Mangueira Pressão (c/ K45)	Manguera Presión (c/ K45)	Pressure Hose (with K45)	X	
25	8009.108.111.00.9	01	União Macho (c/ K45)	Unión Macho (c/ K45)	Male Union (with K45)	X	



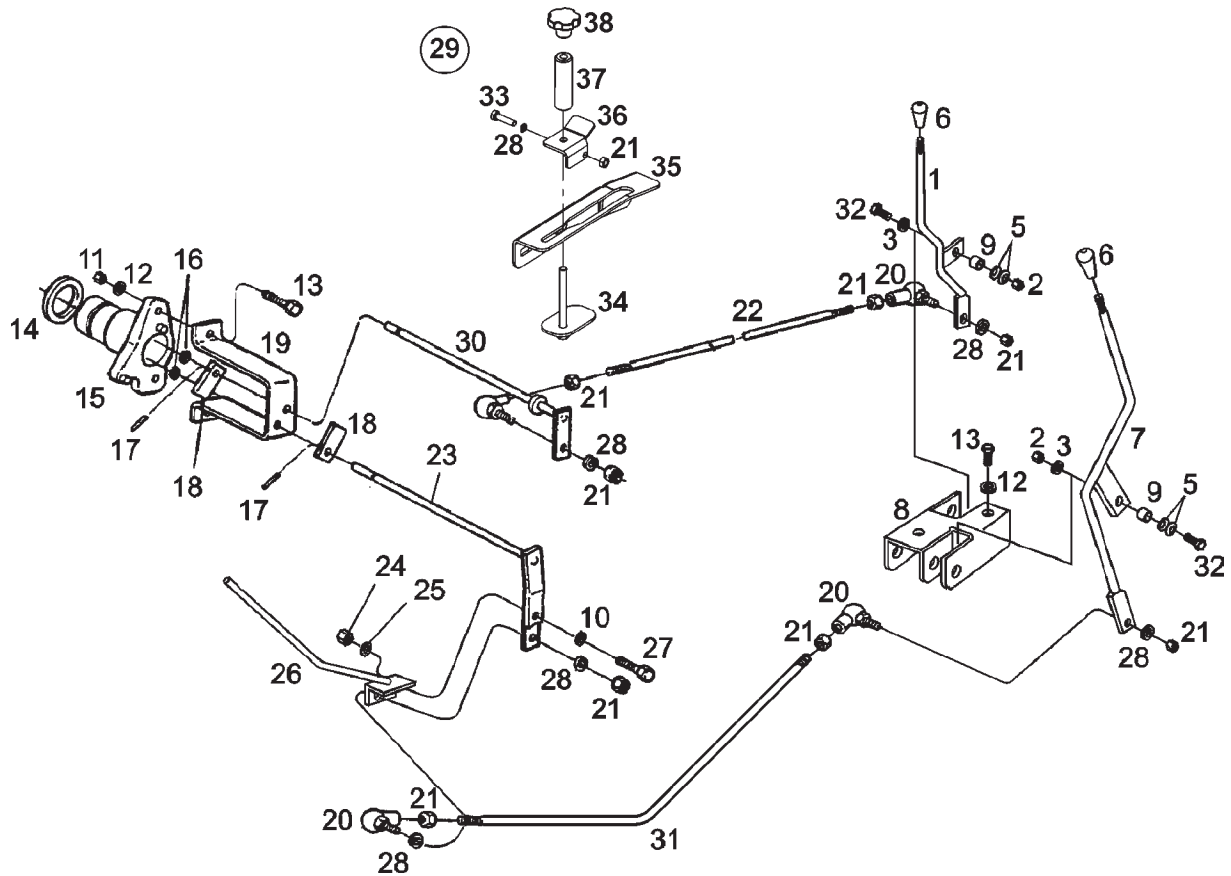
SISTEMA DO LEVANTE - COMPONENTES DO LEVANTE HIDRÁULICO
SISTEMA DEL LEVANTE - COMPONENTES DEL LEVANTE HIDRÁULICO
LIFT SYSTEM - HYDRAULIC LIFT COMPONENTS

ITEM	CÓDIGO Nº DE PIEZAS CODE	QNT. CT. QTY.	DENOMINAÇÃO / DENOMINACIÓN / DENOMINATION			BX 6.180	BX 6.150
1	8013.108.209.00.3	02	Adaptador	Adaptador	Adapter	X	X
3	4101.047.086.05.5	02	Parafuso Sext. M8 x 16	Tornillo Hex. M8 x 16	Hex. Bolt M8 x 16	X	X
4	8009.108.239.00.8	02	Arruela	Arandela	Washer	X	X
5	8009.108.238.00.0	01	Anel	Anillo	Ring	X	X
6	8009.108.294.00.3	01	Retentor	Retén	Seal	X	X
7	8009.108.237.00.2	01	Bucha	Buje	Bushing	X	X
8	8013.108.203.00.6	01	Carcaça K45	Carcaza K45	Housing K45	X	X
9	8009.108.234.00.9	01	Bucha	Buje	Bushing	X	X
10	8009.108.236.00.4	01	Eixo	Eje	Axle	X	X
11	8009.108.293.00.5	01	Retentor	Retén	Seal	X	X
12	8009.108.233.00.1	01	Anel	Anillo	Ring	X	X
13	4103.012.009.01.3	02	Arruela de Pressão A8	Arandela de Presión A8	Spring Washer A8	X	X
14	8009.108.287.00.7	01	Bujão	Tapón	Plug	X	X
15	8009.108.286.00.9	01	Arruela	Arandela	Washer	X	X
16	8009.108.263.00.8	02	Bujão	Tapón	Plug	X	X
17	8013.108.213.00.5	01	Bujão	Tapón	Plug	X	X
18	8009.108.266.00.1	01	Bujão Magnético	Tapón Magnético	Magnetic Plug	X	X
19	4004.021.019.00.3	01	Pino Cilíndrico	Perno Cilíndrico	Cylindrical Pivot	X	X
20	4101.037.080.05.0	01	Parafuso Sext. Int. M8 x 16	Tornillo Hex. Int. M8 x 16	Inner Hex. Bolt M8 x 16	X	X
21	4103.018.021.00.4	01	Arruela Dentada	Arandela Dentada	Tooth Washer	X	X
22	4006.010.078.00.7	01	Bucha Elástica	Buje Elástica	Spring Bushing	X	X
23	8009.108.275.00.2	01	Segmento	Segmento	Segment	X	X
24	4006.011.053.00.9	01	Bucha Elástica	Buje Elástica	Spring Bushing	X	X
25	8009.108.235.00.6	01	Garfo	Horquilla	Fork	X	X
26	4006.010.100.00.1	01	Bucha Elástica	Buje Elástica	Spring Bushing	X	X
27	8009.108.251.00.3	01	Biela	Biela	Connecting Rod	X	X
28	8009.108.697.00.7	01	Pistão Hidráulico	Pistón Hidráulico	Hydraulic Piston	X	X
29	8009.108.698.00.5	01	Gaxeta de Vedação	Empaque de Vedación	Sealing Gasket	X	X
30	8009.108.699.00.3	01	Anel de Vedação	Anillo de Vedación	Sealing Ring	X	X



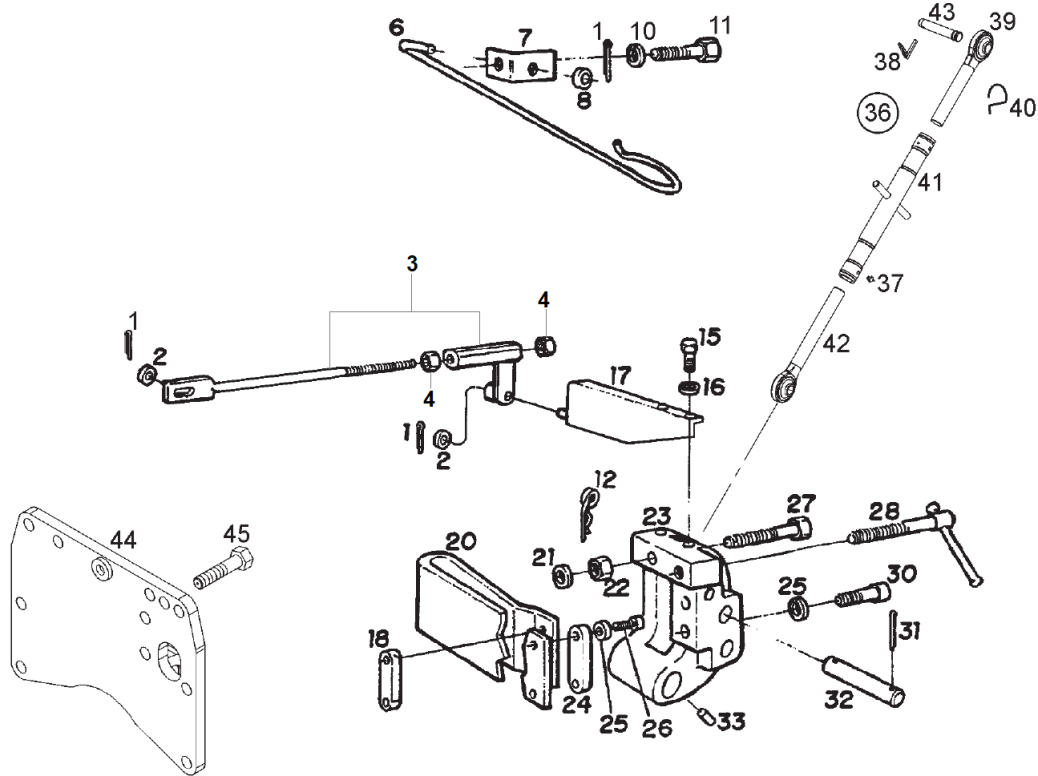
SISTEMA DO LEVANTE - COMPONENTES DO ACIONAMENTO
SISTEMA DEL LEVANTE - COMPONENTES DEL ACCIONAMIENTO
LIFT SYSTEM - ACTIVATION COMPONENTS

ITEM	CÓDIGO Nº DE PIEZAS CODE	QNT. CT. QTY.	DENOMINAÇÃO / DENOMINACIÓN / DENOMINATION			BX 6.180	BX 6.150
1	8009.108.276.00.0	01	Eixo com Alavanca	Eje con Palanca	Shaft with Lever	X	X
2	4005.011.000.00.2	01	Chaveta	Chaveta	Pin	X	X
3	8009.108.284.00.4	04	Anel de Segurança	Anillo de Seguridad	Locking Ring	X	X
4	8009.108.277.00.8	01	Anel de Vedação	Anillo de Vedación	Sealing Ring	X	X
5	8009.108.341.00.2	CN	Arruela - 1,0	Arandela - 1,0	Collar - 1,0	X	X
5	8009.108.342.00.0	CN	Arruela - 2,0	Arandela - 2,0	Collar - 2,0	X	X
5	8009.108.343.00.8	CN	Arruela - 3,0	Arandela - 3,0	Collar - 3,0	X	X
5	8009.108.344.00.6	CN	Arruela - 4,0	Arandela - 4,0	Collar - 4,0	X	X
5	8009.108.345.00.3	CN	Arruela - 5,0	Arandela - 5,0	Collar - 5,0	X	X
5	8009.108.346.00.1	CN	Arruela - 0,5	Arandela - 0,5	Collar - 0,5	X	X
6	8013.108.208.00.5	01	Alavanca	Palanca	Lever	X	X
7	8009.108.283.00.6	02	Anel de Segurança	Anillo de Seguridad	Locking Ring	X	X
8	8009.108.534.00.2	01	Distânciador	Distanciador	Spacer	X	X
9	8009.108.537.00.5	01	Pino	Perno	Pin	X	X
10	8009.108.561.00.5	01	Distânciador	Distanciador	Spacer	X	X
11	8009.108.556.00.5	01	Pino	Perno	Pin	X	X
12	8009.108.282.00.8	01	Pino	Perno	Pin	X	X
13	8009.108.560.00.7	01	Guia	Guía	Guide	X	X
14	8009.108.559.00.9	01	Distânciador	Distanciador	Spacer	X	X
15	8009.108.555.00.7	01	Chapa	Chapa	Plate	X	X
16	8009.108.281.00.0	01	Indicador de Posição	Indicador de Posición	Position Indicator	X	X
17	8009.108.252.00.1	01	Balancim Hidráulico	Balancin Hidráulico	Hydraulic Rocker Arm	X	X
18	8009.108.253.00.9	01	Parafuso de Regulagem	Tornillo de Regulación	Adjusting Bolt	X	X
19	8013.108.263.00.0	01	Conj. Válvula de desconexão	Conj. Válvula de desconexión	Disconnection Valve Set	X	X
20	8009.108.247.00.1	01	Mola	Resorte	Spring	X	X
21	8013.108.286.00.1	01	Rolete D=20	Rodillo D=20	Roller D=20	X	X
21	8013.108.285.00.3	01	Rolete D=21,5	Rodillo D=21,5	Roller D=21,5	X	X
21	8013.108.284.00.6	CN	Rolete D=23	Rodillo D=23	Roller D=23	X	X
21	8013.108.283.00.8	CN	Rolete D=24,5	Rodillo D=24,5	Roller D=24,5	X	X



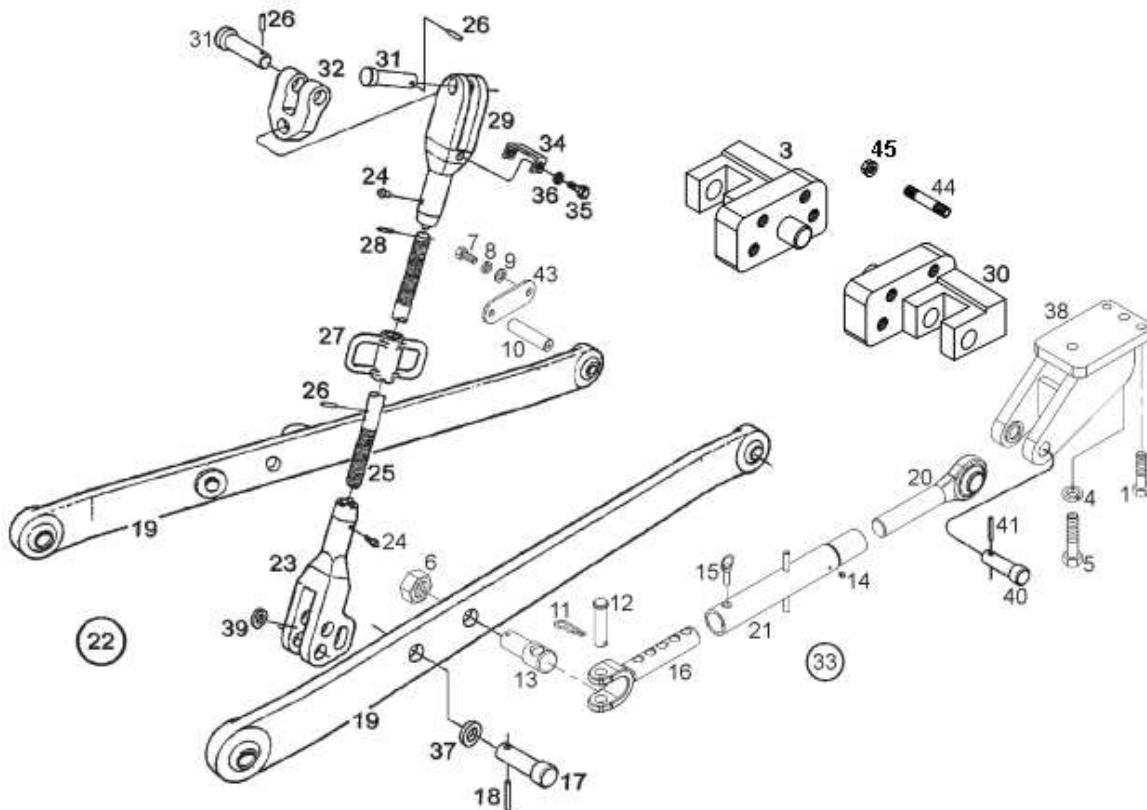
SISTEMA DO LEVANTE - COMPONENTES DO ACIONAMENTO
SISTEMA DEL LEVANTE - COMPONENTES DEL ACCIONAMIENTO
LIFT SYSTEM - ACTIVATION COMPONENTS

ITEM	CÓDIGO Nº DE PIEZAS CODE	QNT. CT. QTY.	DENOMINAÇÃO / DENOMINACIÓN / DENOMINATION			BX 6.180	BX 6.150
1	8013.108.360.00.4	01	Alavanca de Seleção	Palanca de Selección	Selection Lever	X	X
2	4102.023.006.05.9	02	Porca Freno M10	Tuerca Freno M10	Lock Nut M10	X	X
3	4103.011.015.01.1	02	Arruela Lisa A10,5	Arandela Lisa A10,5	Flat Washer A10,5	X	X
5	4018.010.042.00.8	08	Mola Prato	Resorte Plato	Plate Spring	X	X
6	6008.007.216.00.2	02	Manípulo	Manija	Maniple	X	X
7	8013.107.187.00.2	01	Alavanca de Comando	Palanca de Comando	Command Lever	X	X
8	8013.107.180.00.7	01	Conj. Suporte da Alavanca	Conj. Soporte de la Palanca	Lever Support Set	X	X
9	8002.111.207.00.5	02	Espaçador	Espaciador	Spacer	X	X
10	4103.011.013.01.6	01	Arruela Lisa A8,4	Arandela Lisa A8,4	Flat Washer A8,4	X	X
11	4102.011.011.05.3	02	Porca Sext. M10	Tuerca Hex. M10	Hex. Nut M10	X	X
12	4103.012.010.01.1	04	Arruela de Pressão A10	Arandela de Presión A10	Spring Washer A10	X	X
13	4101.048.005.05.4	04	Parafuso Sext. M10 x 20	Tornillo Hex. M10 x 20	Hex. Bolt M10 x 20	X	X
14	8009.108.298.00.4	01	Anel de Vedação	Anillo de Vedación	Sealing Ring	X	X
15	8009.108.224.00.0	01	Viga Suporte	Viga Soporte	Bracket Beam	X	X
16	8009.108.228.00.1	02	Anel de Vedação	Anillo de Vedación	Sealing Ring	X	X
17	4006.010.057.00.1	02	Bucha Elástica	Buje Elástica	Spring Bushing	X	X
18	8009.108.229.00.9	02	Trava	Traba	Locking	X	X
19	8009.108.689.00.4	01	Suporte	Soporte	Bracket	X	X
20	6001.015.043.00.5	04	Terminal Articulado	Terminal Articulado	Articulated Terminal	X	X
21	4102.011.005.05.5	08	Porca Sext. M6	Tuerca Hex. M6	Hex. Nut M6	X	X
22	8013.108.372.00.9	01	Haste Sensibilidade	Varilla Sensibilidad	Sensibility Rod	X	X
23	8009.108.544.00.1	01	Eixo de Comando	Eje de Comando	Control Axle	X	X
24	4102.011.007.06.9	01	Porca Sext. M8	Tuerca Hex. M8	Hex. Nut M8	X	X
25	4103.012.009.01.3	02	Arruela de Pressão A8	Arandela de Presión A8	Pressure Collar A8	X	X
26	8013.108.182.00.2	01	Conj. Acionamento Aux.	Conj. Palanca Accionamiento Aux.	Auxiliary Activation Lever Set	X	X
27	4101.047.088.05.1	01	Parafuso Sext. M8 x 20	Tornillo Hex. M8 x 20	Hex. Bolt M8 x 20	X	X
28	4103.012.007.01.7	05	Arruela de Pressão A6	Arandela de Presión A6	Pressure Collar A6	X	X
29	8013.108.370.00.3	01	Conj. Guia da Alavanca (inclui itens 33 a 38)	Conj. Guía de la Palanca (inclui itenes 33 al 38)	Lever Guide Set (include items 33 to 38)	X	X



SISTEMA DO LEVANTE - COMPONENTES EXTERNOS
SISTEMA DEL LEVANTE - COMPONENTES EXTERNOS
LIFT SYSTEM - EXTERNAL COMPONENTS

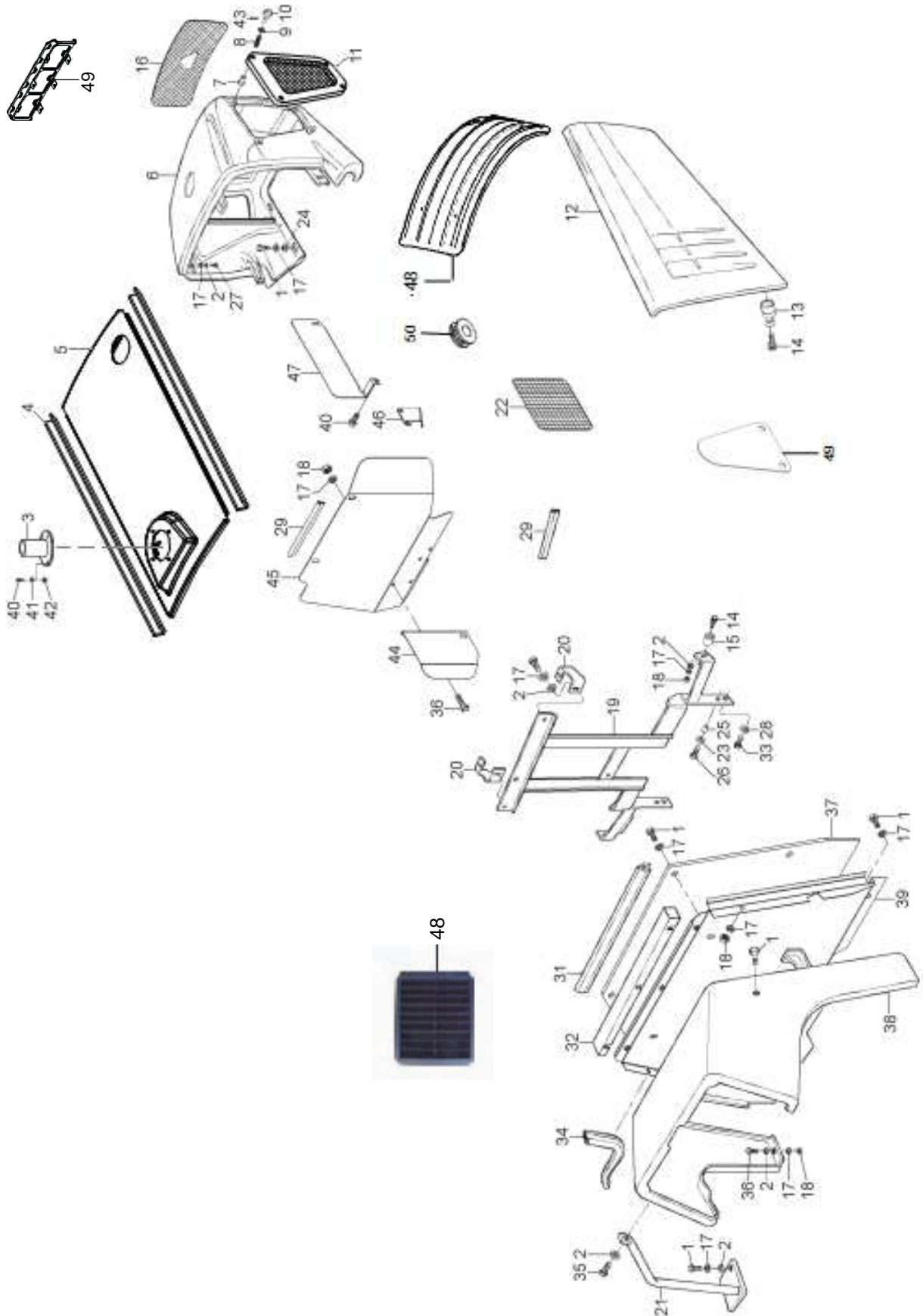
ITEM	CÓDIGO Nº DE PIEZAS CODE	QNT. CT. QTY.	DENOMINAÇÃO / DENOMINACIÓN / DENOMINATION			BX 6.180	BX 6.150
1	4009.010.008.00.8	03	Contrapino	Contraperno	Cotter Pin	X	X
2	4103.011.015.01.1	02	Arruela Lisa	Arandela Lisa	Flat Washer	X	X
3	8009.108.369.00.3	01	Haste Acionamento - Inclui Item 4	Mástil Accionamiento	Driver Rod	X	X
4	4102.013.012.01.8	02	Porca M10X1	Tuerca Hex.	Hex. Nut	X	X
5	8009.108.316.00.4	01	Porca Ajuste	Tuerca Ajuste	Adjusting Nut	X	X
6	8013.108.483.00.4	01	Gancho	Gancho	Hook		X
6	8013.108.484.00.2	01	Gancho	Gancho	Hook	X	
7	8009.108.412.00.1	01	Chapa de Fixação	Chapa Fijación	Fastening plate	X	X
8	4103.011.013.01.6	01	Arruela Lisa	Arandela Lisa	Flat washer	X	X
10	4103.012.011.01.9	01	Arruela de pressão	Arandela de presión	Thrust washer	X	X
11	4101.048.022.05.9	01	Parafuso sextavado M12 x 25	Tornillo hexagonal M12 x 25	Hex screw M12 x 25	X	X
12	8009.108.320.00.6	01	Trava de segurança	Traba de Seguridad	Safety lock	X	X
15	4101.084.020.02.5	02	Parafuso sextavado M8 x 20	Tornillo hexagonal M8 x 20	Hex screw M8 x 20	X	X
16	4103.012.009.01.3	02	Arruela de pressão A8	Arandela de presión A8	Thrust washer A8	X	X
17	8013.108.479.00.2	01	Alavanca de regulagem	Palanca de regulación	Adjustment lever	X	X
18	8009.108.314.00.9	01	Tensor	Tirante	Tensioner	X	X
20	8013.108.195.01.2	01	Mola	Resorte	Spring	X	X
21	8009.108.358.00.6	CN	Arruela - 0,5	Arandela - 0,5	Washer -0.5	X	X
21	8009.108.359.00.4	CN	Arruela - 1,0	Arandela -1,0	Washer - 1.0	X	X
22	4102.011.020.06.2	01	Porca sextavada M16	Tuerca hexagonal M16	Hex nut M16	X	X
23	8013.108.446.00.1	01	Alavanca da mola reguladora	Palanca del resorte regulador	Adjusting spring lever	X	X
24	8009.108.315.00.6	01	Tensor	Tirante	Tensioner	X	X
25	4103.024.058.01.6	04	Arruela de pressão	Arandela de presión	Thrust washer	X	X
26	4101.038.012.02.9	02	Parafuso Allen M12 x 55	Tornillo Allen M12 x 55	Allen Screw M12 x 55	X	X
27	8013.108.225.00.9	01	Parafuso limitador	Tornillo limitador	Limiting screw	X	X
28	8013.108.490.00.9	01	Trava para transporte	Traba para transporte	Roading lock	X	X
30	4101.038.020.02.2	02	Parafuso Allen M12 x 90	Tornillo Allen M12 x 90	Allen Screw M12 x 90	X	X
31	4009.010.008.00.8	01	Contrapino	Contraperno	Cotter pin	X	X
32	8009.108.686.00.0	01	Pino de fixação	Perno de fijación	Fastening pin	X	X

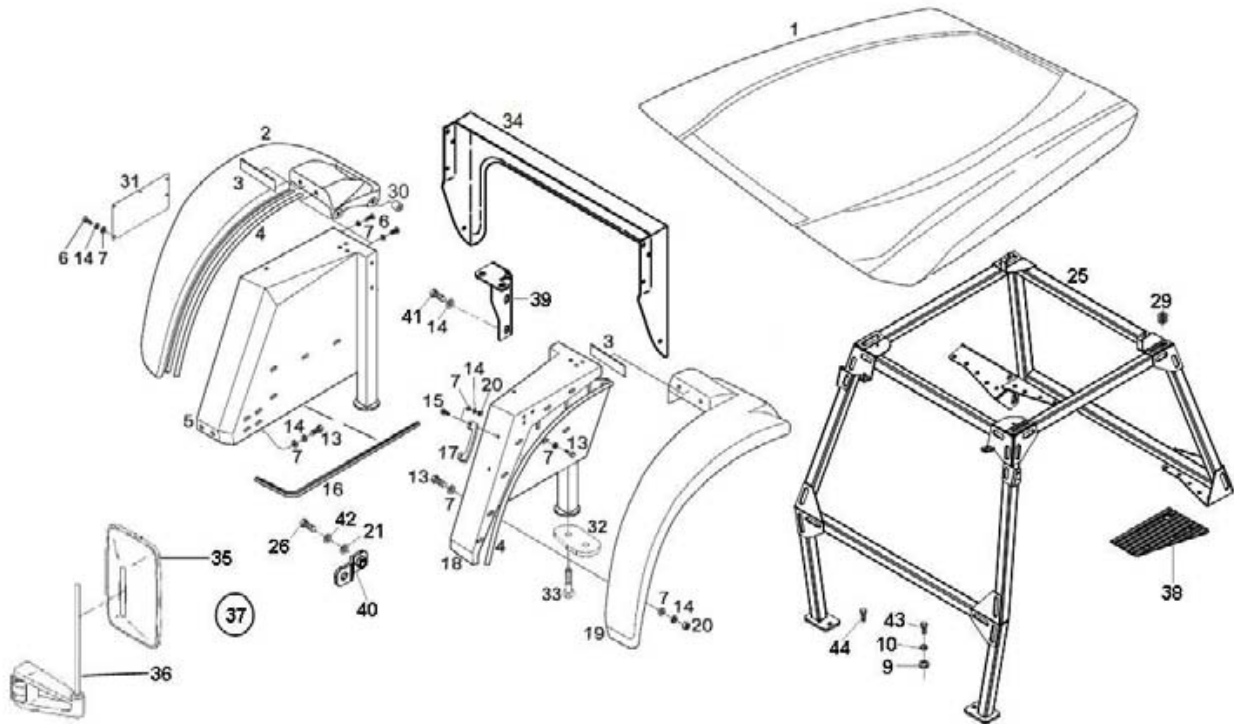


SISTEMA DO LEVANTE - LONGARINAS, BRAÇO TENSOR E BRAÇO NIVELADOR
SISTEMA DEL LEVANTE - LARGUEROS, BRAZO TIRADOR Y BRAZO NIVELADOR
LIFT SYSTEM - LONGERON, TENSION ARM AND LEVELER ARM

ITEM	CÓDIGO Nº DE PIEZAS CODE	QNT. CT. QTY.	DENOMINAÇÃO / DENOMINACIÓN / DENOMINATION			BX 6.180	BX 6.150
1	8013.104.733.00.6	04	Parafuso Sext. Flange M16 x 50	Tornillo Hex. Pletina M16 x 50	Flange Hex. Screw M16 x 50	X	X
3	8013.108.546.00.8	01	Cj. Sup. Braço Direito c/ pino	Cj. Sop. Brazo Derecho c/perno	Right Arm Support Set With Pin	X	X
4	8013.109.044.00.3	08	Arruela Lisa A20	Arandela Lisa A20	Flat Collar A20		X
5	4101.049.051.05.7	08	Parafuso Sext. M20 x 55	Tornillo Hex. M20 x 55	Hex. Screw M20 x 55		X
6	4102.012.027.05.8	02	Porca Castelo	Tuerca Castelo	Castle Nut	X	X
7	4101.047.088.05.1	04	Parafuso Sext. M8 x 20	Tornillo Hex. M8 x 20	Hex. Screw M8 x 20	X	X
8	4103.012.009.1.3	04	Arruela de Pressão A8	Arandela de Presión A8	Pressure Collar A8	X	X
9	4103.011.013.01.6	04	Arruela Lisa A8	Arandela Lisa A8	Flat Collar A8	X	X
10	8009.108.071.00.5	01	Pino do Suporte	Perno del Soporte	Support Pin	X	X
11	4009.010.013.00.8	01	Contrapino	Contraperno	Cotter Pin	X	X
12	8013.108.438.00.8	01	Pino	Perno	Pivot	X	X
13	8013.108.437.00.0	01	Pino	Perno	Pivot	X	X
14	4003.010.010.00.7	01	Graxeira	Engrasadora	Grease Fitting	X	X
15	8013.108.436.00.2	01	Pino Mola	Perno Resorte	Spring Pivot	X	X
16	8013.108.435.00.4	01	Garfo	Garfio	Fork	X	X
17	8009.108.158.00.0	01	Pino de União Inferior	Perno de Ensamble Inferior	Lower Union Pin	X	X
18	4006.011.051.00.3	01	Bucha Elástica	Buje Elástica	Spring Bushing	X	X
19	8013.108.441.00.2	02	Barra Inferior	Barra Inferior	Lower Bar	X	X
20	8013.108.434.00.7	01	Terminal Rotulado	Terminal Rotulado	Rotary Terminal	X	X
21	8013.108.433.00.9	01	Tubo	Caño	Pipe	X	X
22	8009.108.507.00.8	02	Conj. Braço Nivelador (inclui itens 17, 18, 23 a 29, 31, 32, 34 a 37)	Conj. Brazo Nivelador (inclui itenes 17, 18, 23 al 29, 31, 32, 34 al 37)	Leveler Arm Set (include items 17, 18, 23 to 29, 31, 32, 34 to 37)	X	X
23	8009.108.510.00.2	02	Garfo Inferior	Garfio Inferior	Lower Fork	X	X
24	4003.010.008.00.1	02	Graxeira	Engrasadora	Grease Fitting	X	X
25	8009.108.155.00.6	01	Barra	Barra	Bar	X	X
26	4006.010.089.00.4	04	Bucha Elástica	Buje Elástica	Spring Bushing	X	X
27	8009.108.156.00.4	01	Manivela	Empuñadura	Crank	X	X
28	4006.010.087.00.8	01	Bucha Elástica	Buje Elástica	Spring Bushing	X	X
29	8009.108.509.00.4	01	Garfo Superior	Garfio Superior	Upper Fork	X	X

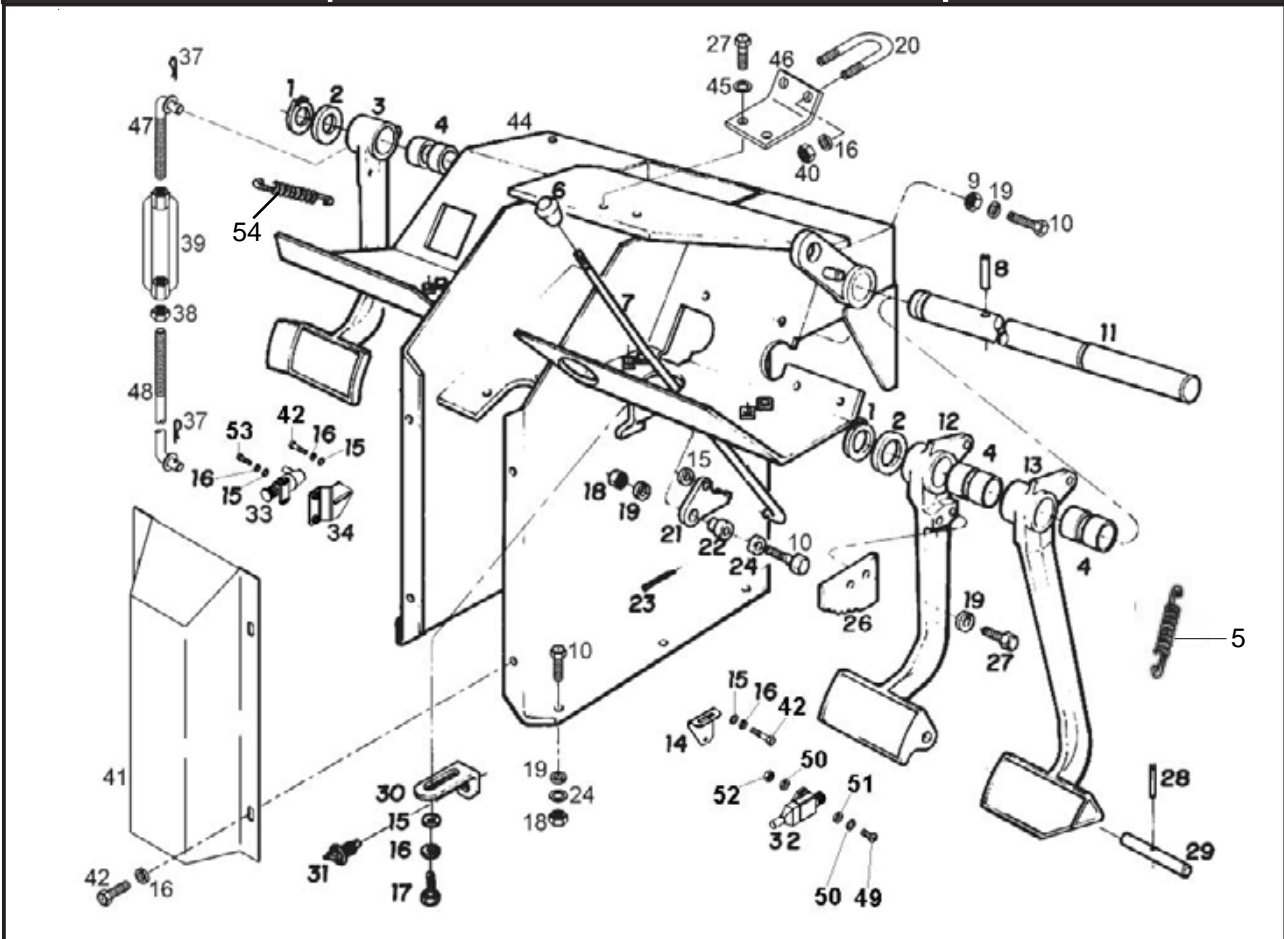
SISTEMA DA CARROCERIA - COBRIMENTO DO PAINEL, LATERAIS, CAPÔ SUPERIOR E CARENAGEM DIANTEIRA
SISTEMA DE LA CARROCERÍA - COBERTURA DEL TABLERO, LATERALES, CAPÓ SUPERIOR Y CARENAJE DELANTERO
BODY SYSTEM - PANEL COVERING, SIDES, UPPER HOOD COVERING AND FRONT FAIRING





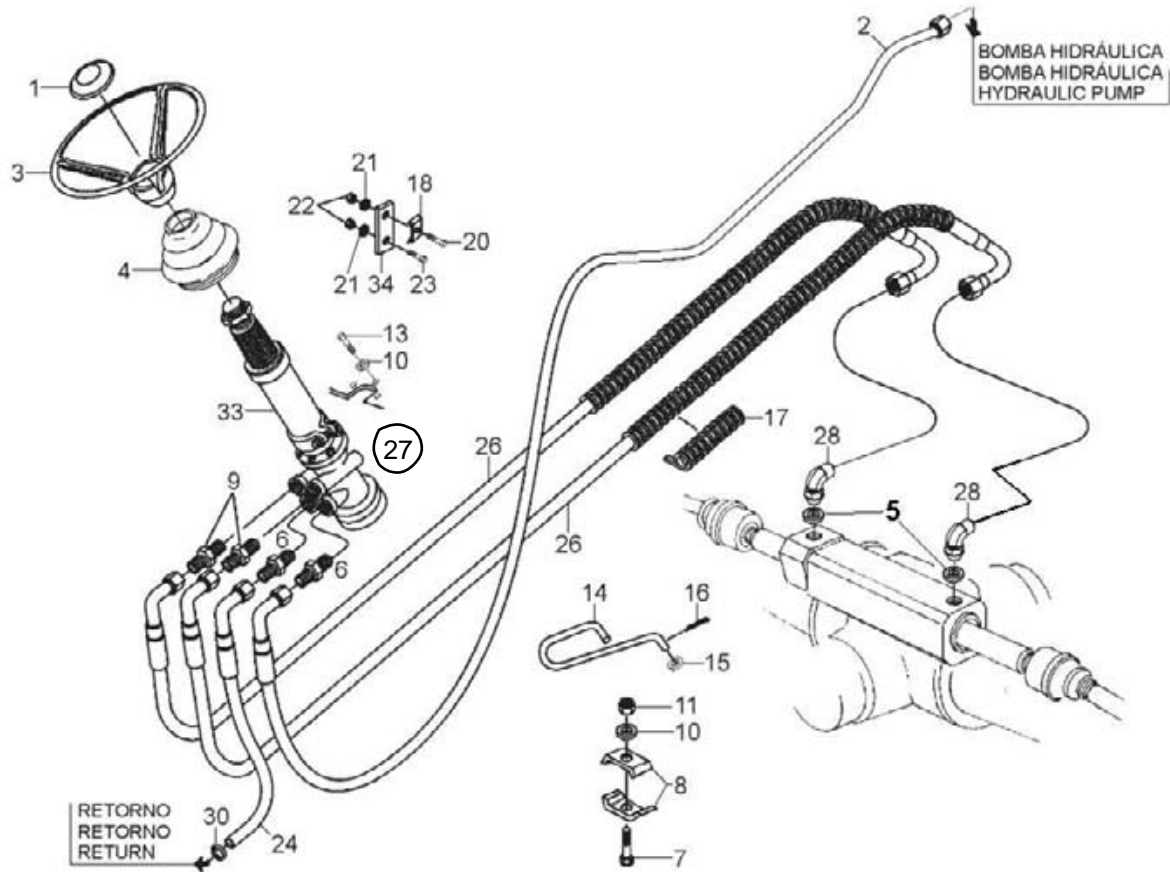
SISTEMA DA CARROCERIA - PÁRA-LAMAS, ESTRUTURA DA CABINA E TETO SOLAR
SISTEMA DE LA CARROCERÍA - GUARDABARROS, ESTRUCTURA DE LA CABINA Y TECHO SOLAR
BODY SYSTEM - FENDERS, CAB FRAME AND SUN ROOF

ITEM	CÓDIGO Nº DE PIEZAS CODE	QNT. CT. QTY.	DENOMINAÇÃO / DENOMINACIÓN / DENOMINATION			BX 6.180	BX 6.150
1	8013.107.170.00.8	01	Conj. Teto Solar	Conj. Techo Solar	Sun Roof Set	X	X
2	8013.107.164.00.1	01	Complemento Pára-lama Direito	Complemento Guardabarros Derecho	Whole Right-hand Fender		X
2	8013.107.278.00.9	01	Complemento Pára-lama Direito	Complemento Guardabarros Derecho	Whole Right-hand Fender	X	
3	8013.107.111.00.2	02	Perfil Protetor	Perfil Protector	Shield Profile	X	X
4	8013.107.112.00.0	02	Perfil Protetor	Perfil Protector	Shield Profile	X	X
5	8013.107.146.00.8	01	Conj. Pára-lama Direito	Conj. Guardabarros Derecho	Right-hand Fender Set	X	X
6	4101.047.090.05.7	14	Parafuso Sext. M8 x 25	Tornillo Hex. M8 x 25	Hex. Screw M8 x 25	X	X
7	4103.024.011.01.5	38	Arruela Lisa A8,4	Arandela Lisa A8,4	Flat Washer A8,4	X	X
9	4103.011.020.01.1	16	Arruela Lisa A17	Arandela Lisa A17	Flat Washer A17	X	X
10	4103.012.055.01.6	16	Arruela de Pressão B16	Arandela de Presión B16	Spring Washer B16	X	X
11	4101.048.080.05.7	04	Parafuso Sext. M16 x 50	Tornillo Hex. M16 x 50	Hex. Screw M16 x 50	X	X
13	4101.047.092.05.3	20	Parafuso Sext. M8 x 30	Tornillo Hex. M8 x 30	Hex. Screw M8 x 30	X	X
14	4103.012.009.01.3	14	Arruela de Pressão A8	Arandela de Presión A8	Spring Washer A8	X	X
15	4101.037.085.05.9	02	Parafuso Sext. Int. M8 x 30	Tornillo Hex. Int. M8 x 30	Inner Hex. Screw M8 x 30	X	X
16	8013.107.108.00.8	04	Perfil Protetor	Perfil Protector	Shield Profile	X	X
17	6007.013.077.00.2	02	Pega-mão	Pega-manija	Handle	X	X
18	8013.107.147.00.6	01	Conj. Pára-lama Esquerdo	Conj. Guardabarros Izquierdo	Left-hand Fender Set	X	X
19	8013.107.169.00.0	01	Complemento Pára-lama Esquerdo	Complemento Guardabarro Izquierdo	Whole Left-hand Fender		X
19	8013.107.277.00.1	01	Complemento Pára-lama Esquerdo	Complemento Guardabarro Izquierdo	Whole Left-hand Fender	X	
20	4102.011.007.06.9	12	Porca Sext. M8	Tuerca Hex. M8	Hex. Nut M8	X	X
21	4103.012.010.01.1	06	Arruela de Pressão A10	Arandela de Presión A10	Spring Washer A10	X	X
22	4103.012.011.01.9	06	Arruela de Pressão A12	Arandela de Presión A12	Spring Washer A12	X	X
23	4103.024.016.04.8	06	Arruela Lisa B13	Arandela Lisa B13	Flat Washer B13	X	X
24	4101.045.081.05.8	06	Parafuso Sext. M12 x 65	Tornillo Hex. M12 x 65	Hex. Screw M12 x 65	X	X
25	8013.107.406.00.6	01	Cj. Estrutura Proteção EPCC	Cj. Estructura Protección EPCC	Structure Protection Set EPCC	X	X
26	4101.048.006.05.2	06	Parafuso Sext. M10 x 25	Tornillo Hex. M10 x 25	Hex. Screw M10 x 25	X	X
27	4103.012.011.01.9	12	Arruela de Pressão A12	Arandela de Presión A12	Spring Washer A12	X	X
28	4103.024.013.01.1	04	Arruela Lisa B10,5	Arandela Lisa B10,5	Flat Washer B10,5	X	X
29	7015.008.042.00.5	04	Coxim	Cójin	Pad	X	X



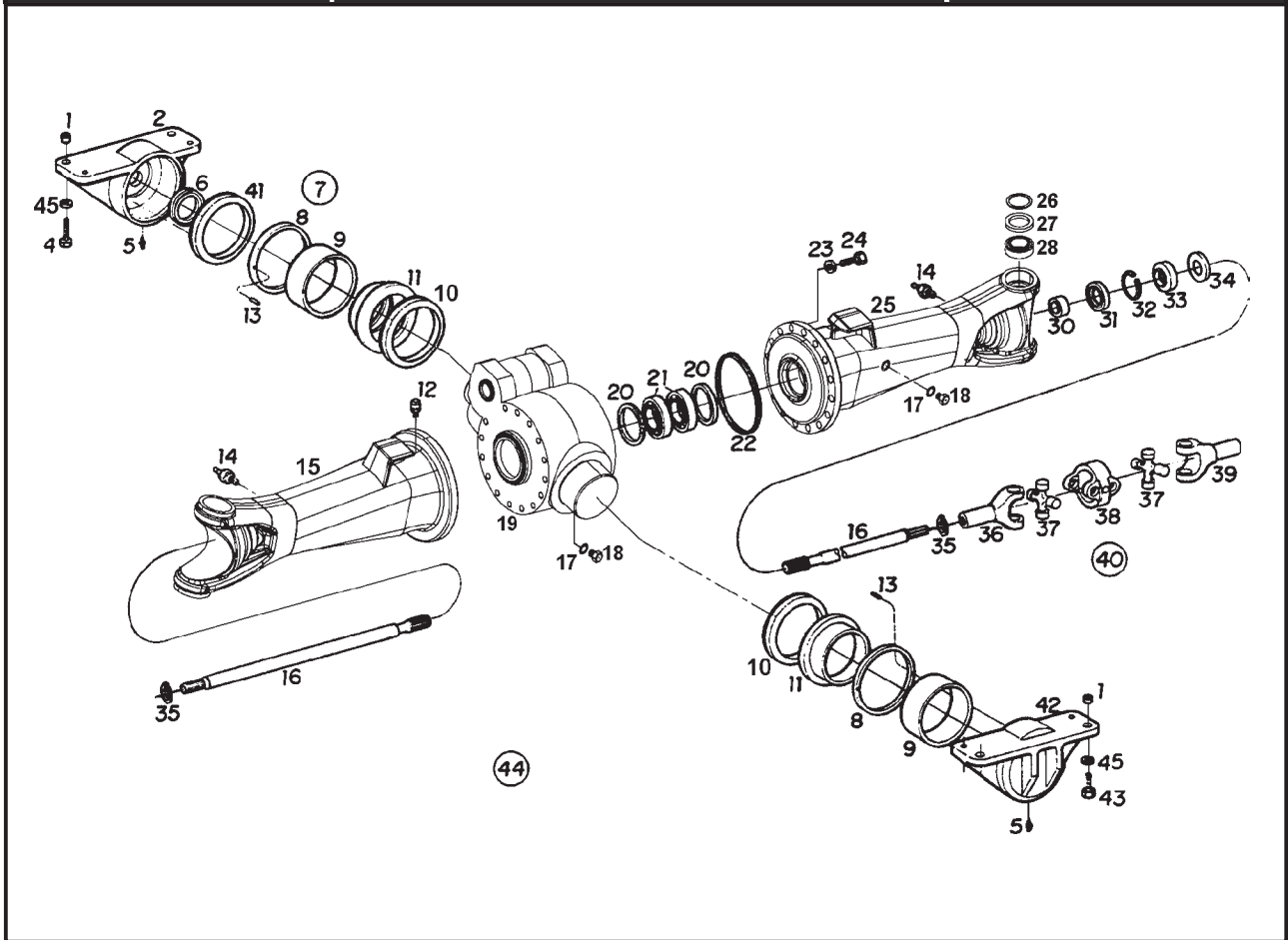
SISTEMA DOS PEDAIS - EIXO DOS PEDAIS, PEDAIS DO FREIO, EMBREAGEM E TRAVA DO FREIO
SISTEMA DE LOS PEDALES - EJE DE LOS PEDALES, PEDALES DEL FRENO, EMBRAGUE Y TRABA DEL FRENO
PEDALS SYSTEM - PEDAL SHAFT, BRAKE PEDALS, BRAKE CLUTCH AND LOCK

ITEM	CÓDIGO Nº DE PIEZAS CODE	QNT. CT. QTY.	DENOMINAÇÃO / DENOMINACIÓN / DENOMINATION			BX 6.180	BX 6.150
1	4008.010.027.00.0	02	Anel Elástico	Anillo Elastico	Spring Ring	X	X
2	8009.105.038.00.7	06	Arruela	Arandela	Washer	X	X
3	8009.102.005.00.9	01	Conj. Pedal da Embreagem	Conjunto de Pedal del Embrague	Clutch Pedal Set	X	X
			(inclui item 4 - 2 peças)	(inclui item 4 - 2 piezas)	(inclui item 4 - 2 parts)		
4	8009.105.008.00.0	06	Bucha dos Pedais	Casquillos de los Pedales	Bushing for Pedals	X	X
5	8009.105.041.00.1	02	Mola dos Pedais	Resorte de los Pedales	Spring for Pedals	X	X
6	8009.105.047.00.8	01	Puxador	Manija	Pull Rod	X	X
7	8013.105.061.00.1	01	Haste	Mástil	Rod	X	X
8	4006.011.028.00.1	01	Bucha Elástica	Buje Elástica	Spring Bushing	X	X
9	4102.011.007.06.9	03	Porca Sext. M8	Tuerca Hex. M8	Hex. Nut M8	X	X
10	4101.047.094.05.9	03	Parafuso Sext. M8 x 35	Tornillo Hex. M8 x 35	Hex. Screw M8 x 35	X	X
11	8009.105.039.00.5	01	Eixo dos Pedais	Eje de los Pedales	Pedal Shaft	X	X
12	8009.105.005.00.6	01	Conj. do Pedal Esquerdo	Conj. de Pedal Izquierdo	Left-hand Pedal Set	X	X
			(inclui item 4 - 2 peças)	(inclui item 4 - 2 piezas)	(inclui item 4 - 2 parts)		
13	8013.105.066.00.0	01	Conj. do Pedal Direito	Conj. de Pedal Derecho	Right-hand Pedal Set	X	X
			(inclui item 4 - 2 peças)	(inclui item 4 - 2 piezas)	(inclui item 4 - 2 parts)		
14	8013.111.123.00.1	01	Suporte do Interruptor	Soporte del Interruptor	Switch Bracket	X	X
15	4103.011.011.01.0	14	Arruela Lisa A6,4	Arandela Lisa A6,4	Flat Washer A6,4	X	X
16	4103.012.007.01.7	18	Arruela de Pressão A6	Arandela de Presión A6	Spring Washer A6	X	X
17	4101.047.066.05.7	06	Parafuso Sext. M6 x 16	Tornillo Hex. M6 x 16	Hex. Screw M6 x 16	X	X
18	4102.011.007.06.9	07	Porca Sext. M8	Tuerca Hex. M8	Hex. Nut M8	X	X
19	4103.012.009.01.3	09	Arruela de Pressão A8	Arandela de Presión A8	Spring Washer A8	X	X
20	8009.103.499.00.3	01	Abraçadeira	Abrazadera	Clamp	X	X
21	8009.105.042.00.9	01	Trava do Freio	Traba del Freno	Brake Lock	X	X
22	8009.105.043.00.7	01	Distânciador	Distanciador	Spacer	X	X
23	4009.010.004.00.7	01	Contrapino	Contraperno	Cotter Pin	X	X
24	4103.011.013.01.6	12	Arruela Lisa A8,4	Arandela Lisa A8,4	Flat Washer A8,4	X	X
26	8009.105.040.00.3	01	Engate	Enganche	Hitch	X	X
27	4101.047.088.05.1	02	Parafuso Sext. M8 x 20	Tornillo Hex. M8 x 20	Hex. Screw M8 x 20	X	X



SISTEMA DE DIREÇÃO - TUBULAÇÕES DA DIREÇÃO
SISTEMA DE DIRECCIÓN - TUBERÍAS DE LA DIRECCIÓN
STEERING SYSTEM - STEERING LINES

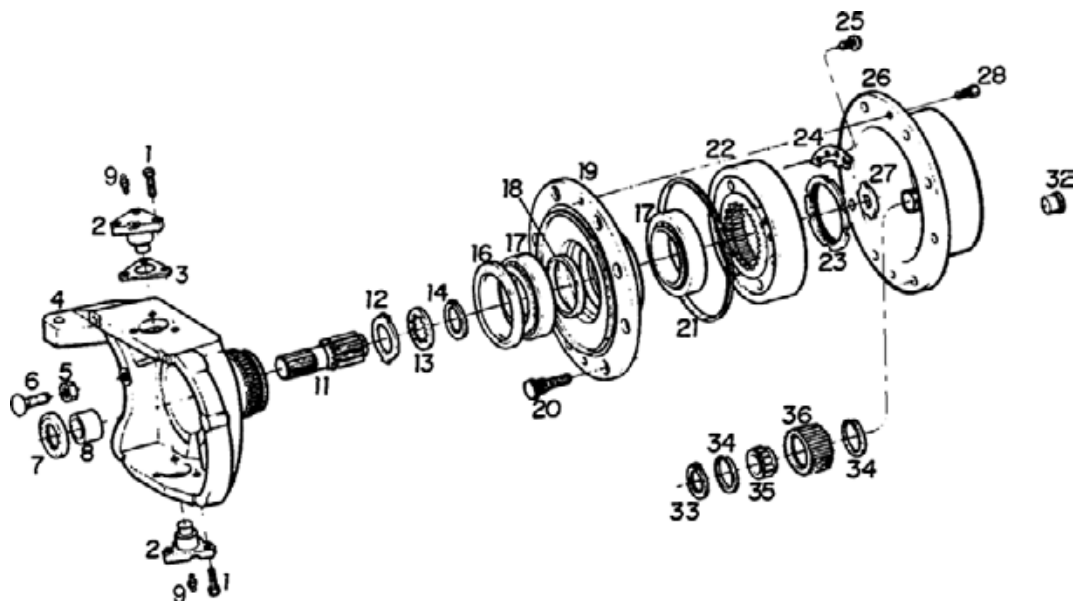
ITEM	CÓDIGO Nº DE PIEZAS CODE	QNT. CT. QTY.	DENOMINAÇÃO / DENOMINACIÓN / DENOMINATION			BX 6.180	BX 6.150
1	6011.007.028.00.5	01	Tampa do Volante	Tapa del Volante	Flywheel Cover	X	X
2	8013.103.034.00.0	01	Mangueira de Direção	Manguera Dirección	Direction Hose	X	X
3	6011.007.027.00.7	01	Volante da Direção (inclui item 1)	Volante de Dirección (inclui item 1)	Flywheel (include item 1)	X	X
4	6007.007.041.00.6	01	Protetor de Pó	Protector de Polvo	Dust Cap	X	X
5	8002.108.023.00.1	02	Anel de Vedação	Anillo de Vedación	Sealing Ring	X	X
6	8009.103.089.00.2	02	Adaptador	Adaptador	Adaptor	X	X
7	4101.045.040.05.4	01	Parafuso Sext. M8 x 65	Tornillo Hex. M8 x 65	Hex. Bolt M8 x 65	X	X
8	8009.108.403.00.0	02	Distânciador	Distanciador	Spacer	X	X
9	8009.103.088.00.4	02	Adaptador	Adaptador	Adaptor	X	X
10	4103.011.013.01.6	01	Arruela Lisa A8	Arandela Lisa A8	Flat Washer A8	X	X
11	4102.011.007.06.9	01	Porca Sext. M8	Tuerca Hex. M8	Hex. Nut M8	X	X
13	4101.047.086.05.5	03	Parafuso Sext. M8 x 16	Tornillo Hex. M8 x 16	Hex. Bolt M8 x 16	X	X
14	8009.103.494.00.4	01	Posicionador	Posicionador	Detent	X	X
15	4103.011.010.01.2	01	Arruela Lisa A5,3	Arandela Lisa A5,3	Flat Washer A5,3	X	X
16	4009.010.004.00.7	01	Contrapino	Contraperno	Cotter Pin	X	X
17	8002.103.552.00.4	02	Protetor Espiral	Protector Espiral	Helical protector	X	X
18	8009.108.100.00.2	01	Distânciador	Distanciador	Spacer	X	X
20	4101.047.071.05.7	02	Parafuso Sext. M6 x 30	Tornillo Hex. M6 x 30	Hex. Bolt M6 x 30	X	X
21	4103.012.007.01.7	02	Arruela de Pressão A6	Arandela de Presión A6	Spring Washer A6	X	X
22	4102.011.005.05.5	02	Porca Sext. M6	Tuerca Hex. M6	Hex. Nut M6	X	X
23	4101.047.068.05.3	01	Parafuso Sext. M6 x 20	Tornillo Hex. M6 x 20	Hex. Bolt M6 x 20	X	X
24	8013.108.186.00.3	01	Mangueira Retorno da Direção	Manguera Retorno de la Dirección	Steering System Return Hose	X	X
26	8013.108.183.00.0	01	Mangueira de Pressão 2200 mm	Manguera de Presión 2200 mm	Pressure Hose 2200 mm	X	X
26	8013.103.084.00.5	01	Mangueira de Pressão 2500 mm	Manguera de Presión 2500 mm	Pressure Hose 2500 mm	X	X
27.1	8009.103.547.00.9	01	Kit Reparo	Kit Reparo	Repair Set	X	X
27.2	8009.103.544.00.6	01	Mola Válvula de Pressão	Resorte Valvula de Presión	Pressure Valve Spring	X	X
27.3	8009.103.545.00.3	01	Calço Válvula de Pressão	Calzo Valvula Presión	Pressure Valve Wedge	X	X



SISTEMA DO EIXO DIANTEIRO - DIFERENCIAL DIANTEIRO
SISTEMA DEL EJE DELANTERO - DIFERENCIAL DELANTERO
FRONT AXLE SYSTEM - FRONT DIFFERENTIAL

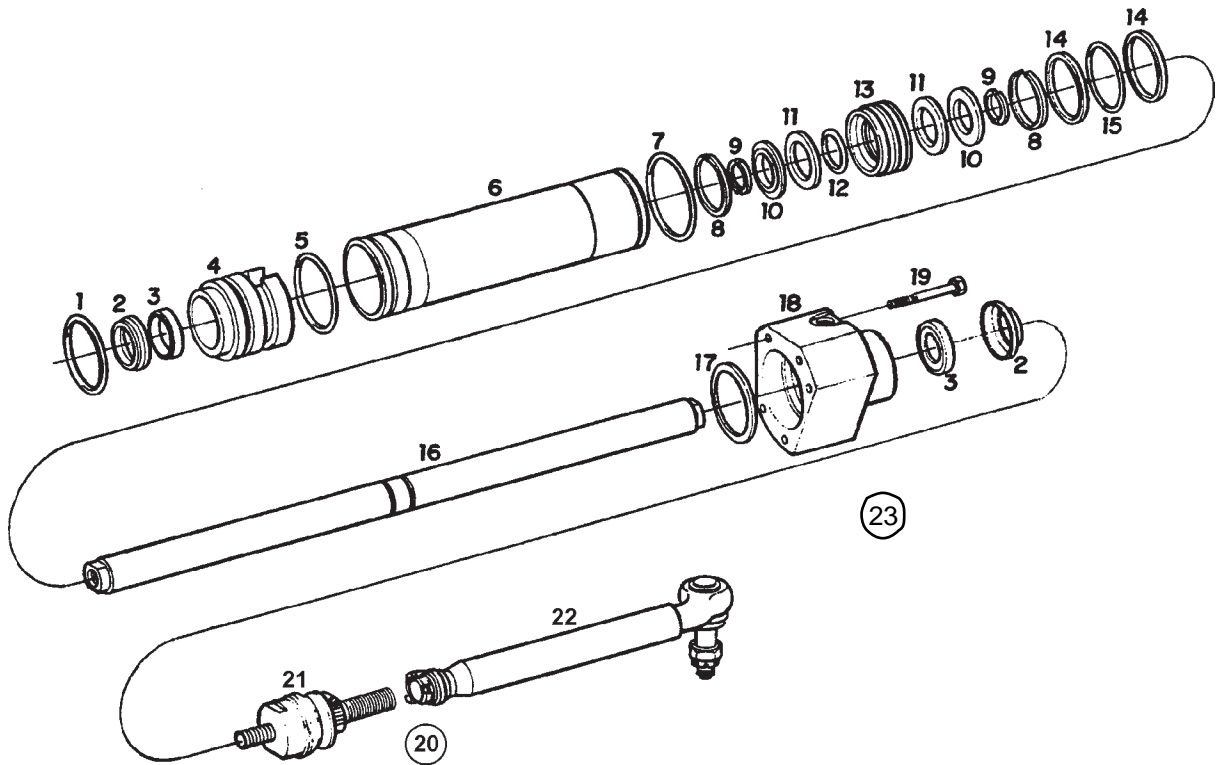
ITEM	CÓDIGO Nº DE PIEZAS CODE	QNT. CT. QTY.	DENOMINAÇÃO / DENOMINACIÓN / DENOMINATION			BX 6.180	BX 6.150
1	8009.109.016.00.9	04	Bucha Guia	Casquillo Guía	Guide Bushing	X	X
2	8009.103.398.00.7	01	Cavalete Traseiro	Caballete Trasero	Rear Trestle		X
4	4101.038.110.02.1	04	Paraf. Sext. Int. M20x60 12.9	Tornillo Hex. Int. M20x60	Hex. Bolt M20x60		X
5	4003.010.017.00.2	02	Graxeira	Engrasadora	Grease Fitting		X
6	8009.103.341.00.7	01	Anel Protetor	Anillo Protector	Protecting Ring		X
8	8009.103.433.00.2	CN	Arruela - 3,75 mm	Arandela - 3,75 mm	Washer - 3,75 mm		X
8	8009.103.434.00.0	CN	Arruela - 3,85 mm	Arandela - 3,85 mm	Washer - 3,85 mm		X
8	8009.103.435.00.7	CN	Arruela - 3,95 mm	Arandela - 3,95 mm	Washer - 3,95 mm		X
8	8009.103.436.00.5	CN	Arruela - 4,05 mm	Arandela - 4,05 mm	Washer - 4,05 mm		X
8	8009.103.437.00.3	CN	Arruela - 4,15 mm	Arandela - 4,15 mm	Washer - 4,15 mm		X
8	8009.103.438.00.1	CN	Arruela - 4,25 mm	Arandela - 4,25 mm	Washer - 4,25 mm		X
8	8009.103.439.00.9	CN	Arruela - 4,35 mm	Arandela - 4,35 mm	Washer - 4,35 mm		X
8	8009.103.440.00.7	CN	Arruela - 4,45 mm	Arandela - 4,45 mm	Washer - 4,45 mm		X
8	8009.103.441.00.5	CN	Arruela - 4,55 mm	Arandela - 4,55 mm	Washer - 4,55 mm		X
8	8009.103.133.00.8	CN	Arruela - 4,60 mm	Arandela - 4,60 mm	Washer - 4,60 mm		X
9	8009.103.131.00.2	02	Bucha	Casquillo	Bushing		X
10	8009.103.247.00.6	02	Anel V	Anillo V	V-Ring		X
11	8009.103.132.00.0	02	Bucha	Casquillo	Bushing		X
12	8009.103.242.00.7	01	Respiro	Respiradero	Breather		X
13	4006.010.050.00.6	04	Pino Elástico	Perno Elástico	Spring Pin		X
14	4003.010.006.00.5	02	Graxeira	Engrasadora	Grease Fitting		X
15	8013.103.036.00.5	01	Ponte do Eixo Direita	Puente del Eje Derecha	Right Axle Support		X
16	8013.103.209.00.8	02	Eixo de Ligação	Eje de ligamento	Ligación Axle		X
17	8009.103.355.00.7	02	Anel de Vedação	Anillo de Sellado	Sealing Ring		X
18	6010.004.223.00.7	02	Bujão	Tapón	Plug		X
19	8013.103.035.00.7	01	Carcaça Central	Carcaza Central	Central Frame		X
20	8009.103.207.00.0	CN	Arruela - 2,00 mm	Arandela - 2,00 mm	Washer - 2,00 mm		X
20	8009.103.208.00.8	CN	Arruela - 1,95 mm	Arandela - 1,95 mm	Washer - 1,95 mm		X
20	8009.103.209.00.6	CN	Arruela - 1,90 mm	Arandela - 1,90 mm	Washer - 1,90 mm		X

BT



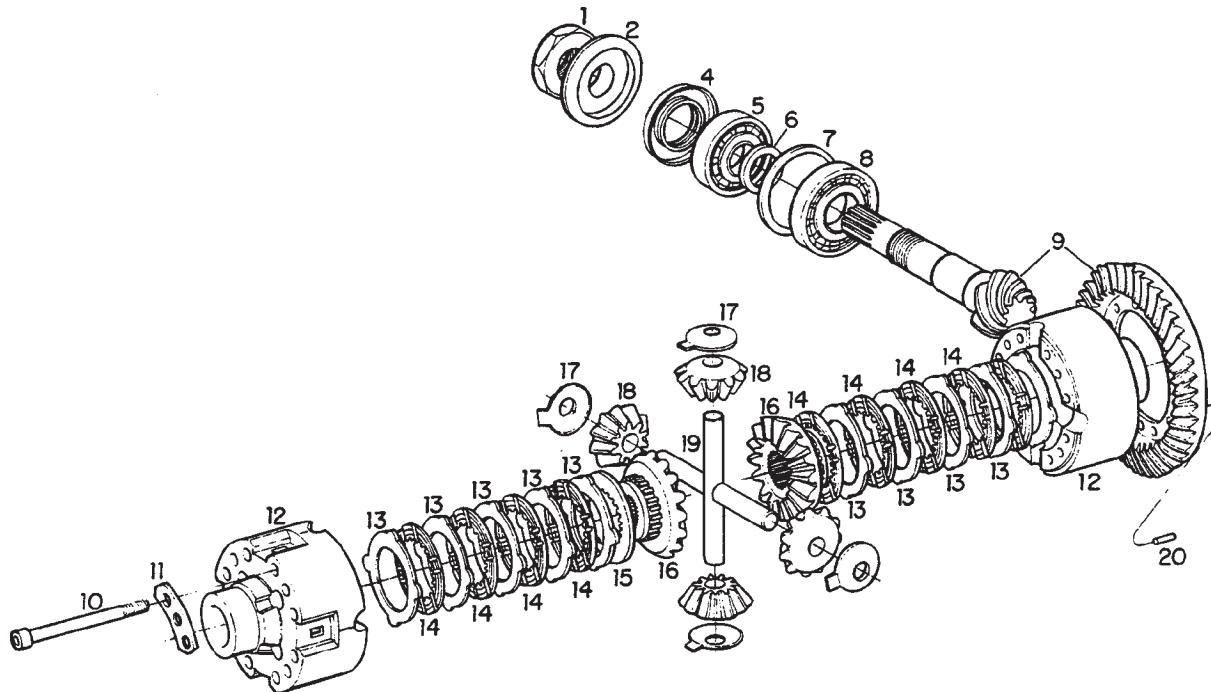
SISTEMA DO EIXO DIANTEIRO - CARÇAÇA DE ARTICULAÇÃO E CUBO DA RODA DIANTEIRA
SISTEMA DEL EJE DELANTERO - CARCAZA DE ARTICULACIÓN Y CUBO DE LA RUEDA DELANTERA
FRONT AXLE SYSTEM - ARTICULATION FRAME AND FRONT WHEEL HUB

ITEM	CÓDIGO Nº DE PIEZAS CODE	QNT. CT. QTY.	DENOMINAÇÃO / DENOMINACIÓN / DENOMINATION			BX 6.180	BX 6.150
1	4101.045.007.05.3	12	Parafuso Sext. M5 x 80	Tornillo Hex. M5 x 80	Hex. Bolt M5 x 80		X
2	8009.103.262.00.5	04	Pino	Perno	Pin		X
3	8009.103.252.00.6	CN	Arruela - 0,6 mm	Arandela - 0,6 mm	Washer - 0,6 mm		X
3	8009.103.253.00.4	CN	Arruela - 1,0 mm	Arandela - 1,0 mm	Washer - 1,0 mm		X
3	8009.103.254.00.2	CN	Arruela - 1,4 mm	Arandela - 1,4 mm	Washer - 1,4 mm		X
3	8009.103.255.00.9	CN	Arruela - 1,6 mm	Arandela - 1,6 mm	Washer - 1,6 mm		X
3	8009.103.256.00.7	CN	Arruela - 1,8 mm	Arandela - 1,8 mm	Washer - 1,8 mm		X
3	8009.103.257.00.5	CN	Arruela - 2,0 mm	Arandela - 2,0 mm	Washer - 2,0 mm		X
3	8009.103.258.00.3	CN	Arruela - 0,4 mm	Arandela - 0,4 mm	Washer - 0,4 mm		X
3	8009.103.259.00.1	CN	Arruela - 0,8 mm	Arandela - 0,8 mm	Washer - 0,8 mm		X
3	8009.103.260.00.9	CN	Arruela - 0,2 mm	Arandela - 0,2 mm	Washer - 0,2 mm		X
3	8009.103.261.00.7	CN	Arruela - 0,3 mm	Arandela - 0,3 mm	Washer - 0,3 mm		X
4	8009.103.482.00.9	01	Carçaça da Articulação Direita	Carcaza de Articulación Derecha	Right Articulation Frame		X
4	8009.103.483.00.7	01	Carçaça da Articulação Esquerda	Carcaza de Articulación Izquierda	Left Articulation Frame		X
4	4102.011.023.05.8	02	Porca Sext. M18 x 1,5	Tuerca Hex. M18 x 1,5	Hex. Nut M18 x 1,5		X
6	8009.103.265.00.8	02	Parafuso de Encosto	Tonillo de Apoyo	Thrust Bolt		X
7	4002.010.053.00.9	02	Retentor	Retén	Retainer		X
8	8009.103.263.00.3	02	Bucha	Buje	Bushing		X
9	4003.010.015.00.6	04	Graxeira	Engrasadora	Grease Fitting		X
11	8009.103.302.00.9	02	Eixo Solar	Eje Solar	Sun Shaft		X
12	8009.103.376.00.3	02	Arruela	Arandela	Washer		X
13	8009.103.377.00.1	02	Arruela	Arandela	Washer		X
14	8009.103.378.00.9	02	Anel Elástico	Anillo Elástico	Circlip		X
16	8009.103.493.00.6	02	Retentor	Retén	Retainer		X
17	4001.035.084.00.7	04	Rolamento	Rodamiento	Bearing		X
18	8009.103.270.00.8	CN	Anel - 13,964 mm	Anillo - 13,964 mm	Ring - 13,964 mm		X
18	8009.103.271.00.6	CN	Anel - 13,989 mm	Anillo - 13,989 mm	Ring - 13,989 mm		X
18	8009.103.272.00.4	CN	Anel - 14,014 mm	Anillo - 14,014 mm	Ring - 14,014 mm		X
18	8009.103.273.00.2	CN	Anel - 14,039 mm	Anillo - 14,039 mm	Ring - 14,039 mm		X



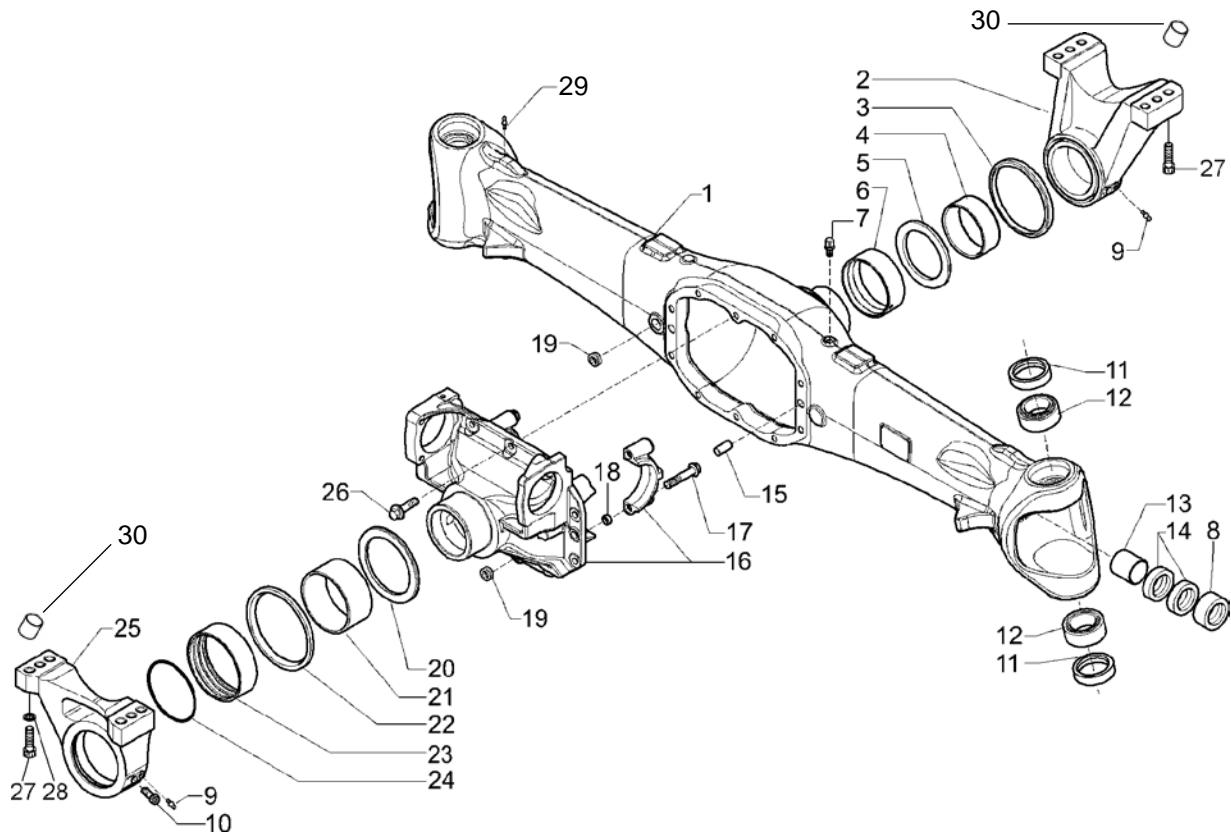
SISTEMA DO EIXO DIANTEIRO - CONJUNTO PISTÃO HIDRÁULICO BARRA DE DIREÇÃO
SISTEMA DEL EJE DELANTERO - CONJUNTO PISTÓN HIDRÁULICO BARRA DE TIRO
FRONT AXLE - HYDRAULIC PISTON + TIE ROD ASSY

ITEM	CÓDIGO Nº DE PIEZAS CODE	QNT. CT. QTY.	DENOMINAÇÃO / DENOMINACIÓN / DENOMINATION			BX 6.180	BX 6.150
1	8009.103.383.00.9	01	Anel "O"	Anillo "O"	O-ring		X
2	8009.103.314.00.4	02	Anel Recolhedor	Anillo Recolector	Pick-up Ring		X
3	8009.103.315.00.1	02	Anel Ranhurado	Anillo con Ranura	Slotted Ring		X
4	8013.103.041.00.5	01	Guia Interno	Guía Interno	Inner Guide		X
5	8009.103.382.00.1	01	Anel "O"	Anillo "O"	O-ring		X
6	8009.103.312.00.8	01	Cilindro	Cilindro	Cylinder		X
7	8009.103.381.00.3	01	Anel "O"	Anillo "O"	O-ring		X
8	8009.103.387.00.0	02	Anel Elástico	Anillo Elástico	Circlip		X
9	8009.103.318.00.5	02	Anel Bipartido	Anillo Bipartido	Split Ring		X
10	8009.103.386.00.2	02	Anel de Segurança	Anillo de Seguridad	Stop Ring		X
11	8009.103.385.00.4	02	Arruela	Arandela	Washer		X
12	8009.103.384.00.7	01	Anel "O"	Anillo "O"	O-ring		X
13	8013.103.042.00.3	01	Pistão	Pistón	Piston		X
14	8009.103.319.00.3	02	Anel Recolhedor	Anillo Recolector	Pick-up Ring		X
15	8009.103.388.00.8	01	Anel de Vedação	Anillo de Vedación	Sealing Ring		X
16	8009.103.316.00.9	01	Haste	Mástil	Rod		X
17	8009.103.320.00.1	CN	Arruela - 1,0 mm	Arandela - 1,0 mm	Washer - 1,0 mm		X
17	8009.103.321.00.9	CN	Arruela - 1,1 mm	Arandela - 1,1 mm	Washer - 1,1 mm		X
17	8009.103.322.00.7	CN	Arruela - 1,2 mm	Arandela - 1,2 mm	Washer - 1,2 mm		X
17	8009.103.323.00.5	CN	Arruela - 1,3 mm	Arandela - 1,3 mm	Washer - 1,3 mm		X
17	8009.103.324.00.3	CN	Arruela - 1,4 mm	Arandela - 1,4 mm	Washer - 1,4 mm		X
17	8009.103.325.00.0	CN	Arruela - 1,5 mm	Arandela - 1,5 mm	Washer - 1,5 mm		X
17	8009.103.326.00.8	CN	Arruela - 1,6 mm	Arandela - 1,6 mm	Washer - 1,6 mm		X
17	8009.103.327.00.6	CN	Arruela - 1,7 mm	Arandela - 1,7 mm	Washer - 1,7 mm		X
17	8009.103.328.00.4	CN	Arruela - 1,8 mm	Arandela - 1,8 mm	Washer - 1,8 mm		X
17	8009.103.329.00.2	CN	Arruela - 0,5 mm	Arandela - 0,5 mm	Washer - 0,5 mm		X
17	8009.103.330.00.0	CN	Arruela - 0,6 mm	Arandela - 0,6 mm	Washer - 0,6 mm		X
17	8009.103.331.00.8	CN	Arruela - 0,7 mm	Arandela - 0,7 mm	Washer - 0,7 mm		X
17	8009.103.332.00.6	CN	Arruela - 0,8 mm	Arandela - 0,8 mm	Washer - 0,8 mm		X



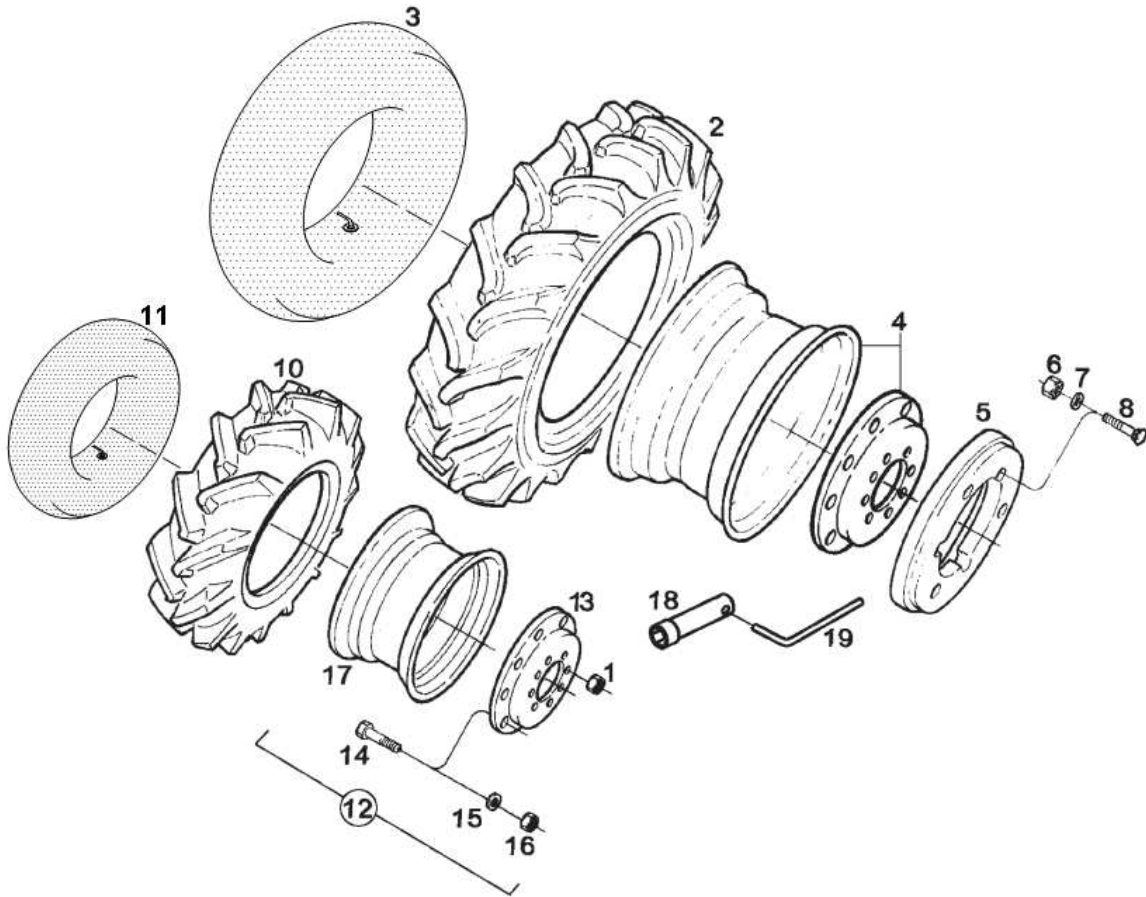
SISTEMA DO EIXO DIANTEIRO - DIFERENCIAL DIANTEIRO E PINHÃO
SISTEMA DEL EJE DELANTERO - DIFERENCIAL DELANTERO Y PIÑÓN
FRONT AXLE SYSTEM - FRONT DIFFERENTIAL AND PINION

ITEM	CÓDIGO Nº DE PIEZAS CODE	QNT. CT. QTY.	DENOMINAÇÃO / DENOMINACIÓN / DENOMINATION			BX 6.180	BX 6.150
1	8013.103.039.00.9	01	Porca	Tuerca	Nut		X
2	8013.103.040.00.7	01	Chapa Defletora	Chapa Deflectora	Deflection Plate		X
4	8009.103.357.00.3	01	Retentor	Retén	Retainer		X
5	4001.035.059.00.9	01	Rolamento Cônico	Rodamiento Conico	Conic Bearing		X
6	8013.103.057.00.1	CN	Anel - 11,15 mm	Anillo - 11,15 mm	Ring - 11,15 mm		X
6	8013.103.058.00.9	CN	Anel - 11,18 mm	Anillo - 11,18 mm	Ring - 11,18 mm		X
6	8013.103.059.00.7	CN	Anel - 11,21 mm	Anillo - 11,21 mm	Ring - 11,21 mm		X
6	8013.103.060.00.5	CN	Anel - 11,24 mm	Anillo - 11,24 mm	Ring - 11,24 mm		X
6	8013.103.061.00.3	CN	Anel - 11,27 mm	Anillo - 11,27 mm	Ring - 11,27 mm		X
6	8009.103.156.00.9	CN	Anel - 11,30 mm	Anillo - 11,30 mm	Ring - 11,30 mm		X
6	8009.103.157.00.7	CN	Anel - 11,33 mm	Anillo - 11,33 mm	Ring - 11,33 mm		X
6	8009.103.158.00.5	CN	Anel - 11,36 mm	Anillo - 11,36 mm	Ring - 11,36 mm		X
6	8009.103.159.00.3	CN	Anel - 11,39 mm	Anillo - 11,39 mm	Ring - 11,39 mm		X
6	8009.103.160.00.1	CN	Anel - 11,42 mm	Anillo - 11,42 mm	Ring - 11,42 mm		X
6	8009.103.161.00.9	CN	Anel - 11,45 mm	Anillo - 11,45 mm	Ring - 11,45 mm		X
6	8009.103.162.00.7	CN	Anel - 11,48 mm	Anillo - 11,48 mm	Ring - 11,48 mm		X
6	8009.103.163.00.5	CN	Anel - 11,51 mm	Anillo - 11,51 mm	Ring - 11,51 mm		X
6	8009.103.164.00.3	CN	Anel - 11,54 mm	Anillo - 11,54 mm	Ring - 11,54 mm		X
6	8009.103.165.00.0	CN	Anel - 11,57 mm	Anillo - 11,57 mm	Ring - 11,57 mm		X
6	8009.103.166.00.8	CN	Anel - 11,60 mm	Anillo - 11,60 mm	Ring - 11,60 mm		X
6	8009.103.167.00.6	CN	Anel - 11,63 mm	Anillo - 11,63 mm	Ring - 11,63 mm		X
6	8009.103.168.00.4	CN	Anel - 11,66 mm	Anillo - 11,66 mm	Ring - 11,66 mm		X
6	8009.103.169.00.2	CN	Anel - 11,69 mm	Anillo - 11,69 mm	Ring - 11,69 mm		X
6	8009.103.170.00.0	CN	Anel - 11,72 mm	Anillo - 11,72 mm	Ring - 11,72 mm		X
6	8009.103.171.00.8	CN	Anel - 11,75 mm	Anillo - 11,75 mm	Ring - 11,75 mm		X
6	8009.103.172.00.6	CN	Anel - 11,78 mm	Anillo - 11,78 mm	Ring - 11,78 mm		X
6	8009.103.173.00.4	CN	Anel - 11,81 mm	Anillo - 11,81 mm	Ring - 11,81 mm		X
6	8009.103.174.00.2	CN	Anel - 11,84 mm	Anillo - 11,84 mm	Ring - 11,84 mm		X
6	8009.103.175.00.9	CN	Anel - 11,87 mm	Anillo - 11,87 mm	Ring - 11,87 mm		X



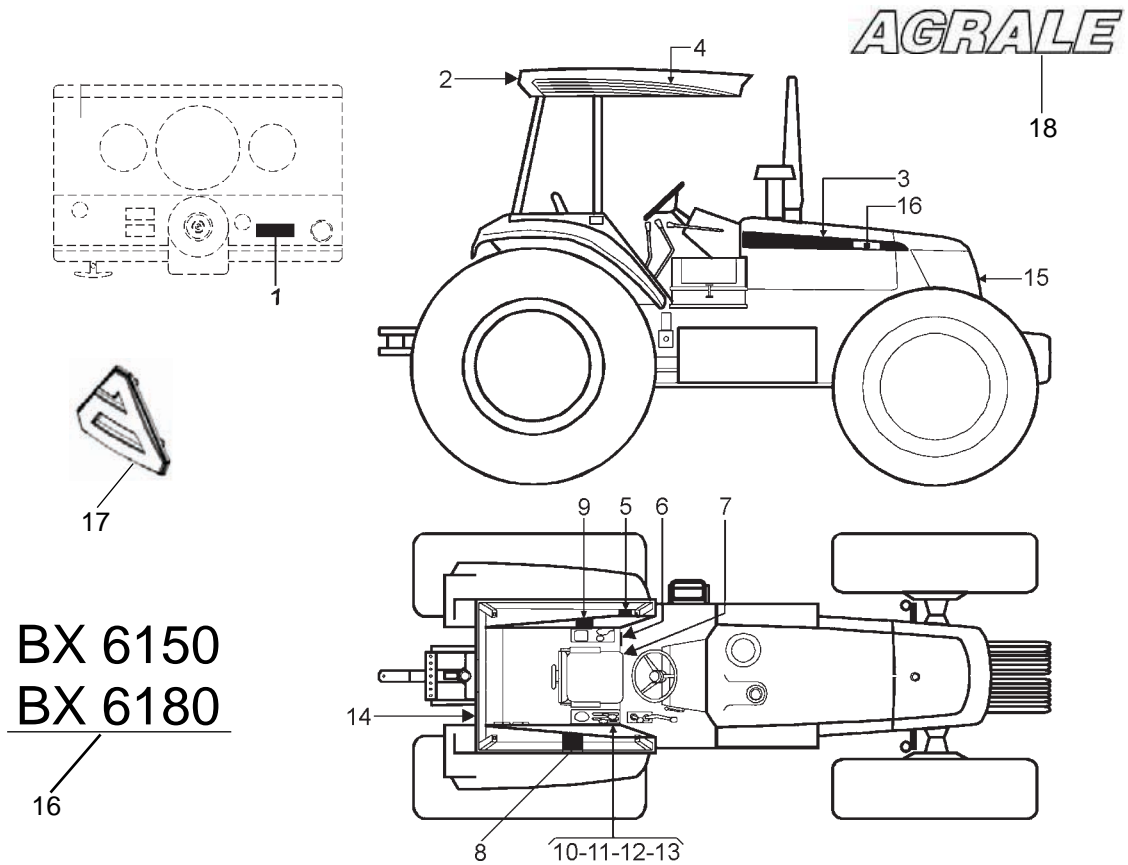
SISTEMA DO EIXO DIANTEIRO - CARÇAÇA E FIXAÇÃO
SISTEMA DEL EJE DELANTERO - CARÇAÇA Y FIJACIÓN
FRONT AXLE SYSTEM - FRAME AND FIXATION

ITEM	CÓDIGO Nº DE PIEZAS CODE	QNT. CT. QTY.	DENOMINAÇÃO / DENOMINACIÓN / DENOMINATION			BX 6.180	BX 6.150
1	8013.103.171.00.0	01	Carcaça do Eixo	Carcaza del Eje	Axle Frame	X	
2	8013.103.174.00.4	01	Mancal Dianteiro	Cojinete Delantero	Front Bearing	X	
3	8013.103121.00.5	01	Anel de Vedação	Anillo de Vedación	Sealing Ring	X	
4	8012.103.531.00.7	01	Bucha	Casquillo	Bushing	X	
5	8013.103.123.00.1	01	Chapa de Proteção	Chapa de Protección	Protecting Plate	X	
6	8013.103.125.00.6	01	Anel	Anillo	Ring	X	
7	8012.103.009.00.4	01	Bujão c/ Respiro	Tapón c/ Respiradero	Plug with Breather	X	
8	8013.103.161.00.1	02	Anel	Anillo	Ring	X	
9	8012.103.010.00.2	04	Graxeira	Engrasadora	Grease Fitting	X	
10	8013.103.179.00.3	01	Parafuso	Tornillo	Screw	X	
11	8013.103.184.00.3	04	Anel	Anillo	Ring	X	
12	8013.103.157.00.9	04	Rolamento	Rodamiento	Bearing	X	
13	8013.103.112.00.4	02	Bucha	Buje	Bushing	X	
14	8013.103.098.00.5	04	Retentor	Retén	Retainer	X	
15	8012.103.022.00.7	02	Pino	Perno	Pivot	X	
16	8013.103.146.00.2	01	Suporte do Diferencial	Soporte del Diferencial	Differential Support	X	
17	8013.103.025.00.0	04	Parafuso	Tornillo	Screw	X	
18	8013.103.199.00.1	04	Bucha de Centragem	Buje de Centraje	Centralization Bushing	X	
19	8012.103.028.00.4	02	Bujão	Tapón	Plug	X	
20	8013.103.124.00.9	01	Chapa de Proteção	Chapa de Protección	Protecting Plate	X	
21	8013.103.177.00.7	01	Bucha	Buje	Bushing	X	
22	8013.103.122.00.3	01	Anel de Vedação	Anillo de Vedación	Sealing Ring	X	
23	8013.103.176.00.9	01	Bucha	Buje	Bushing	X	
24	8013.103.178.00.5	01	Anel "O"	Anillo "O"	O-Ring	X	
25	8013.103.212.00.2	01	Mancal Traseiro	Cojinete Trasero	Rear Bearing	X	
26	8012.103.032.00.6	10	Parafuso	Tornillo	Screw	X	
27	4101.038.113.03.3	08	Paraf. Sext. Int. M20x80 12.9	Tornillo Hex. Int. M20x80 12.9	Inner Hex. Bolt M20x80 12.9	X	
28	8013.109.044.00.3	01	Arruela A20	Arandela A20	Washer A20	X	
29	8013.103.097.00.7	01	Graxeira	Engrasadora	Grease Fitting	X	
30	8009.109.016.00.9	04	Bucha guia	Buje guia	Guide bushing	X	
-	8013.103.002.00.7	01	Eixo de Tração Completo	Eje de Tracción Completo	Entire Traction Axle	X	



SISTEMA DO RODADO - RODADO TRASEIRO E DIANTEIRO
SISTEMA DEL RODADO - RODADO TRASERO Y DELANTERO
WHEEL SYSTEM - REAR AND FRONT WHEELS

ITEM	CÓDIGO Nº DE PIEZAS CODE	QNT. CT. QTY.	DENOMINAÇÃO / DENOMINACIÓN / DENOMINATION			BX 6.180	BX 6.150
1	4102.017.013.06.1	16	Porca AM20 x 1,5	Tuerca AM20 x 1,5	Nut AM20 x 1,5		X
1	8013.103.189.00.2	20	Porca da Roda	Tuerca de la Rueda	Wheel Nut	X	
2.2	8009.110.088.00.5	02	Pneu 23.1 - 30 R1	Neumático 23.1 - 30 R1	Tire 23.1 - 30 R1		X
2.1	8013.110.038.00.2	02	Pneu 24.5 - 32	Neumático 24.5 - 32	Tire 24.5 - 32	X	
3.2	8009.110.087.00.7	02	Câmara de Ar 23.1 - 30 TR 218A	Cámara de Aire 23.1 - 30 TR 218A	Air Chamber 23.1 - 30 TR 218A	X	X
3.1	8013.110.039.00.0	02	Câmara de Ar 24,5 - 32	Cámara de Aire 24,5 - 32	Air Chamber 24,5 - 32	X	
4.4	8009.110.039.00.8	02	Roda DW 20 x 30"	Rueda DW 20 x 30"	Wheel DW 20 x 30"	X	X
4.2	8013.110.032.00.5	02	Roda 32 DW 21A	Rueda 32 DW 21A	Wheel 32 DW 21A	X	
4.1	8013.110.086.00.1	02	Roda DWA 21x32	Rueda DWA 21x32	Wheel DWA 21x32	X	
4.3	8013.110.087.00.9	02	Roda DWA 20x30	Rueda DWA 20x30	Wheel DWA 20x30		X
5	8013.110.009.00.3	CN	Contrapeso Traseiro	Contrapeso Trasero	Rear Counterweight	X	X
6	4102.011.025.06.1	CN	Porca Sext. M20	Tuerca Hex. M20	Hex. Nut M20		X
7	4103.011.022.01.7	CN	Arruela Lisa A21	Arandela Lisa A21	Flat Washer A21	X	X
8	4101.061.087.05.4	12	Parafuso Francês M20x170	Tornillo Francés M20x170	French Bolt M20x170	X	X
10.2	8009.110.070.00.3	02	Pneu 14.9 - 28 R1	Neumático 14.9 - 28 R1	Tire 14.9 - 28 R1		X
10.1	8013.110.036.00.6	02	Pneu 18.4 - 26	Neumático 18.4 - 26	Tire 18.4 - 26	X	
11.2	8009.110.071.00.1	02	Câmara de Ar 14.9 - 28	Cámara de Aire 14.9 - 28	Air Chamber 14.9 - 28	X	X
11.1	8013.110.037.00.4	02	Câmara de Ar Dianteira	Cámara de Aire Delantera	Air Chamber Forward	X	
12.4	8009.110.031.00.5	02	Conj. Roda Dianteira W 12 x 28"	Conj. Rueda Delantera W 12x28"	Front Wheel Set W 12 x 28"	X	X
			(inclui itens 13 ao 17)	(inclui itenes 13 al 17)	(include items 13 to 17)		
12.2	8013.110.033.00.3	02	Conj. Roda Dianteira 26xDW16A	Conj. Rueda Delantera 26xDW16A	Front Wheel Set 26xDW16A	X	
			(inclui itens 11 ao 17)	(inclui itenes 11 al 17)	(include items 11 to 17)		
12.1	8013.110.085.00.3	02	Roda Dianteira DW 16x26	Rueda Delantera DW 16x26	Front Wheel DW 16x26	X	
12.3	8013.110.095.00.2	02	Roda Dianteira W 12x28	Rueda Delantera W 12x28	Front Wheel W 12x28		X
13	8013.110.035.00.8	02	Disco (Para Roda 12.2)	Disco (Para Rueda 12.2)	Disk (For Wheel 12.2)	X	
14	8013.110.052.00.3	08	Parafuso (Para Roda 12.2)	Tornillo (Para Rueda 12.2)	Screw (For Wheel 12.2)	X	
15	8013.110.053.00.1	08	Arruela (Para Roda 12.2)	Arandela (Para Rueda 12.2)	Washer (For Wheel 12.2)	X	
16	8013.110.054.00.9	08	Porca (Para Roda 12.2)	Tuerca (Para Rueda 12.2)	Nut (For Wheel 12.2)	X	
17	8013.110.034.00.1	02	Aro 26xDW16A (Para Roda 12.2)	Aro 26xDW16A (Para Rueda 12.2)	Tire 26xDW16A (For Wheel 12.2)	X	

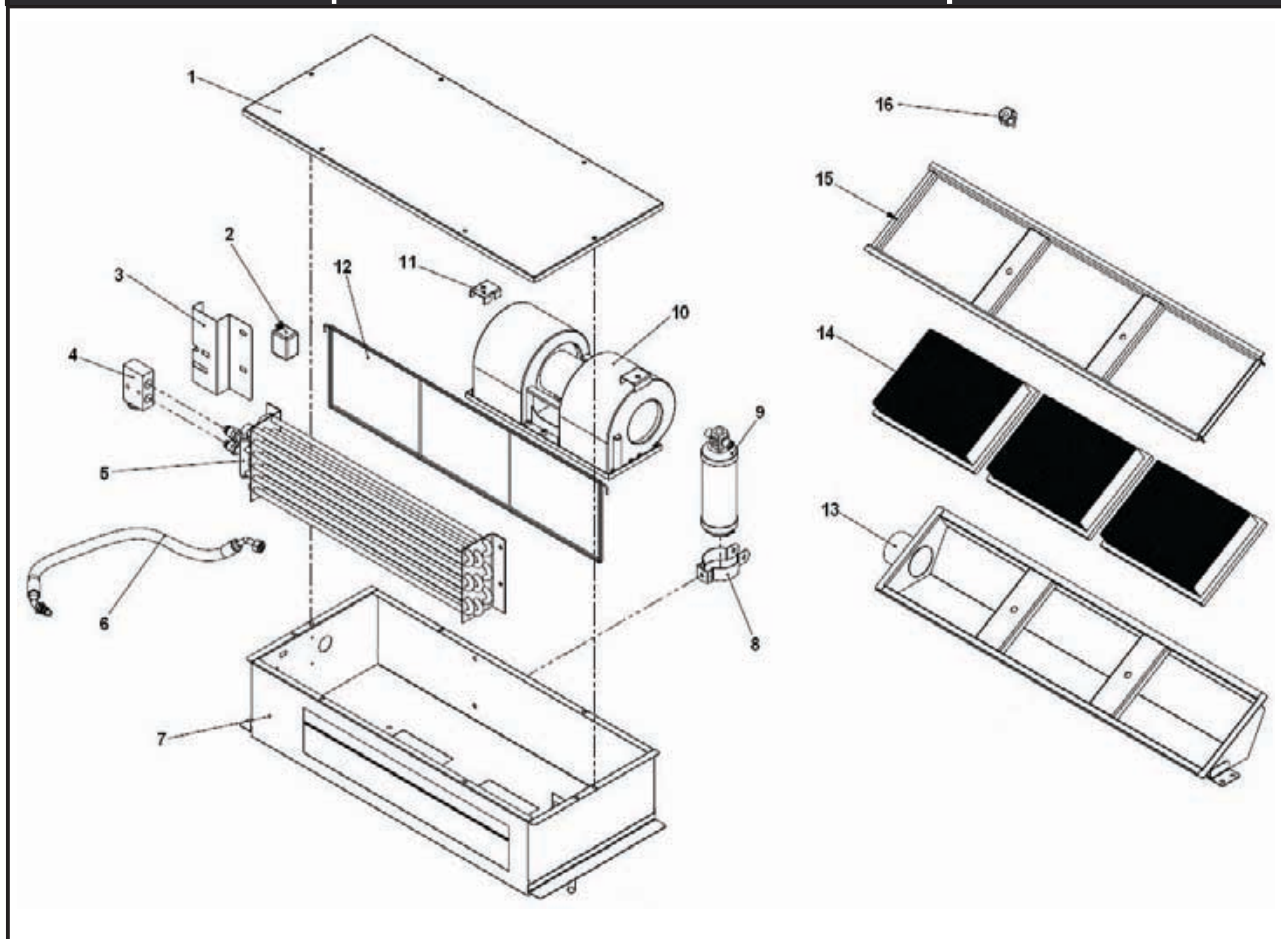


BX 6150
BX 6180

SISTEMA DE GRAFISMO - ADESIVOS
SISTEMA DE GRAFISMO - ADHESIVOS
GRAPHIC SYSTEM - DECALS

ITEM	CÓDIGO Nº DE PIEZAS CODE	QNT. CT. QTY.	DENOMINAÇÃO / DENOMINACIÓN / DENOMINATION			BX 6.180	BX 6.150
1	8009.112.023.00.0	01	Adesivo Orientativo	Adhesivo de Orientación	Guidance Decal	X	X
2	8005.112.509.00.6	01	Adesivo Agrale Traseiro	Adhesivo Agrale Trasero	Agrale Decal Rear	X	X
3	8013.112.018.00.2	01	Adesivo Lateral Direito	Adhesivo Lateral Derecha	Right-hand Side Decal		X
3	8013.112.019.00.0	01	Adesivo Lateral Esquerdo	Adhesivo Lateral Izquierda	Left-hand Side Deca		X
3	8013.112.044.00.8	01	Adesivo Lateral Direito	Adhesivo Lateral Derecha	Right-hand Side Decal	X	
3	8013.112.043.00.0	01	Adesivo Lateral Esquerdo	Adhesivo Lateral Izquierda	Left-hand Side Deca	X	
4	8013.112.016.00.6	01	Adesivo do Teto Direito	Adhesivo del Techo Derecho	Right-hand Roof Decal	X	X
4	8013.112.017.00.4	01	Adesivo do Teto Esquerdo	Adhesivo del Techo Izquierdo	Left-hand Roof Decal	X	X
5	8009.112.051.00.1	01	Adesivo de Segurança	Adhesivo de Seguridad	Safety Decal	X	X
6	8009.112.032.00.1	01	Adesivo Tração Dianteira	Adhesivo Tracción Delantera	4WD Decal	X	X
7	8013.112.014.00.1	01	Adesivo Elemento Filtrante	Adhesivo Elemento de Filtrado	Filtering Element Decal	X	X
8	8009.112.028.00.9	01	Adesivo Faixas de Velocidade	Adhesivo Rangos de Velocidad	Speed Range Decal		X
8	8013.112.040.00.6	01	Adesivo Faixas de Velocidade	Adhesivo Rangos de Velocidad	Speed Range Decal	X	
10	8013.112.032.00.3	01	Adesivo Alavanca do Comando	Adhesivo Palanca del Mando	Control Lever Decal	X	X
11	8009.112.058.00.6	01	Adeviso do Controle Remoto	Adhesivo del Control Remoto	Remote Control Decal	X	X
12	8013.112.034.00.9	01	Adeviso de Pré-seleção (A)	Adhesivo de Pre Selección (A)	Pre-selection Decal (A)	X	X
13	8009.112.033.00.9	01	Adeviso Alavanca Hidráulico (A)	Adhesivo Palanca Hidráulico (A)	Hydraulic Lever Decal (A)		X
13	8009.112.033.00.1	01	Adeviso Alavanca Hidráulico	Adhesivo Palanca Hidráulico	Hydraulic Lever Decal	X	
14	8009.112.054.00.5	01	Adeviso Sensibilidade (A)	Adhesivo sensibilidad (A)	Sensitivity Decal (A)	X	X
14	8013.112.046.00.3	01	Adeviso Motor Hidráulico	Adhesivo Motor Hidráulico	Hydraulic Engine Decal	X	
14	8013.112.045.00.5	01	Adeviso Cilindro Dupla Ação	Adhesivo Cilindro Doble Acción	Action Double Cylinder Decal	X	
15	8013.112.047.00.1	01	Emblema Agrale	Emblema Agrale	Agrale Emblem	X	X
16	8013.112.042.00.2	02	Adesivo Agrale	Adhesivo Agrale	Agrale Decal	X	
16	8013.112.041.00.4	02	Adesivo BX 6.180	Adhesivo BX 6.180	BX 6.180 Decal	X	
16	8013.112.050.00.5	02	Adesivo BX 6.150	Adhesivo BX 6.150	BX 6.150 Decal		X
17	8012.112.121.00.6	01	Logotipo Dianteiro Cabine			X	X
18	8013.112.042.00.2	02	Adesivo Agrale Lateral			X	X

NOTA(A): Itens usados apenas nos tratores equipados com levante hidráulico.
Itens usados sólo en tractores equipados con levante hidráulico.
Items used on tractors equipped with hydraulic lift system only.



MÓDULO EVAPORADOR E FILTRO DO AR
MÓDULO EVAPORADOR Y FILTRO DE AIRE
MÓDULE EVAPORATOR AND AIR FILTER

ITEM	CÓDIGO Nº DE PIEZAS CODE	QNT. CT. QTY.	DENOMINAÇÃO / DENOMINACIÓN / DENOMINATION			BX 6.180	BX 6.150
1	8013.107.615.00.2	1	Tampa Caixa Evaporadora	Tapa Caja Evaporadora	Evaporator Housing Cover	X	X
2	8013.107.616.00.0	1	Termostato	Termostato	Thermostat	X	X
3	8013.107.617.00.8	1	Suporte Válvula Serpentina	Soporte Valvula Serpentina	Soporte Coil Valve	X	X
4	8013.107.619.00.4	1	Válvula de Expansão 1,5 TR	Válvula Expansión 1,5 TR	Expansion Valve 1,5 TR	X	X
5	8013.107.620.00.2	1	Serpentina Evaporadora	Serpentina Evaporadora	Coil Evaporator	X	X
6	8013.107.621.00.0	1	Mtg Mangueira 6700 mm	Mtg Manguera 6700 mm	Mtg Hose 6700 mm	X	X
7	8013.107.622.00.8	1	Mtg Caixa Evaporadora	Mtg Caja Evaporadora	Mtg Evaporator Box	X	X
8	8013.107.623.00.6	2	Abraçadeira Sobenial 2	Abrazadera Sobenial 2	Clamp Sobenial 2	X	X
9	8013.107.624.00.4	1	Filtro Secador	Filtro Secador	Filter Drier	X	X
10	8013.107.625.00.1	1	Ventilador Radial	Ventilador Radial	Radial Fan	X	X
11	8013.107.626.00.9	2	Presilha do Motor	Clipe de Motor	Clip Engine	X	X
12	8013.107.627.00.7	1	Filtro Grade Interno	Filtro Reja Interno	Filter Grid Internal	X	X
13	8013.107.630.00.1	1	Mtg Caixa Filtro	Mtg Caja Filtro	Mtg Filter Box	X	X
14.1	8013.107.618.00.6	3	Filtro de Ar Anti pólen	Filtro de Aire Anti Polen	Air Filter Anti pollen	X	X
14.2	8013.107.884.00.4	3	Filtro de Ar Carvão Ativado	Filtro de Aire Carbóo Activado	Air Filter Anti pollen	X	X
15	8013.107.631.00.9	1	Mtg Grade Fixação do Filtro	Mtg Reja Fixación del Filtro	Mtg Grid Fixation Filter	X	X
16	8013.107.632.00.7	2	Manípulo M8	Manipulo M8	Maniple M8	X	X
-	8013.107.633.00.5	CN	Tubo Dreno Spiroflex 1/2	Tubo de Drenaje Spiroflex 1/2	Drain Tube Spiroflex 1/2	X	X
-	8013.107.634.00.3	CN	Tubo Vácuo - Ar 2.1/2	Tubo Vacuo Aire 2.1/2	Tube Vacuum Air 2.1/2	X	X
-	8013.107.635.00.0	CN	Termostato com Regulagem	Termostato con Reglaje	With Adjustable Thermostat	X	X
-	8013.107.636.00.8	CN	Aneis O'ring 6	Anillo O'ring 6	O'ring 6	X	X
-	8013.107.637.00.6	CN	Aneis O'ring 10	Anillo O'ring 10	O'ring 10	X	X
-	8013.107.638.00.4	CN	Purgadores Bico de Pato	Trampas Pico del Pato	Traps Beak Duck	X	X
-	8013.107.640.00.0	CN	Mangueira 6	Manguera 6	Hose 6	X	X
-	8013.107.644.00.8	CN	Capa de Conexão Mangueira	Tapa de Conexiones Manguera	Cover Connections Hose	X	X
-	8013.107.642.00.6	CN	Conexão 6 45º F 5/8 S / Válvula	Conexión 6 45º F 5/8 S / Valvula	Connection 6 45º F 5/8 S/Valve	X	X
-	8013.107.643.00.4	CN	Conexão 9 90º F 5/8 S / Válvula	Conexión 9 90º F 5/8 S / Valvula	Connection 9 90º F 5/8 S/Valve	X	X
-	8013.107.458.00.7	1	Kit Evaporador Ac Agrale BX G2	Kit Evaporador Ac Agrale BX G2	Kit Evaporator Ac Agrale BX G2	X	X

