

| FIG | DENOMINAÇÃO / |
|-----|---|
| 01 | Sistema do Motor - Bloco do Motor |
| 02 | Sistema do Motor - Tampa Frontal |
| 03 | Sistema do Motor - Câster |
| 04 | Sistema do Motor - Virabrequim |
| 05 | Sistema do Motor - Eixo Comando |
| 06 | Sistema do Motor - Cabeçote do Cilindro |
| 07 | Sistema do Motor - Coletores |
| 08 | Sistema do Motor - Bomba D'água |
| 09 | Sistema do Motor - Bomba do Óleo |
| 10 | Sistema do Motor - Filtro de Óleo |
| 11 | Sistema do Motor - Filtro de Óleo |
| 12 | Sistema do Motor - Tubulações |
| 13 | Sistema do Motor - Tubulação e Filtro de Combustível |
| 14 | Sistema do Motor - Bomba Injetora |
| 15 | Sistema do Motor - Regulador |
| 16 | Sistema do Motor - Regulador |
| 17 | Sistema do Motor - Filtro de Combustível |
| 18 | Sistema do Motor - Bomba Alimentadora |
| 19 | Sistema do Motor - Filtro de Combustível |
| 20 | Sistema do Motor - Compressor de Ar |
| 21 | Sistema do Motor - Reservatório do Compressor |
| 22 | Sistema do Motor - Filtro de Ar |
| 23 | Sistema do Motor - Arrefecimento |
| 24 | Sistema do Motor - Silencioso |
| 25A | Sistema do Motor - Turbo Compressor |
| 25B | Sistema do Motor - Turbo Compressor |
| 26 | Filtro de Retorno |
| 27 | Sistema de Embreagem Dupla |
| 28 | Sistema da Transmissão - Carcaça |
| 29 | Sistema da Transmissão - Tampa e Eixo da Embreagem |
| 30 | Sistema da Transmissão |
| 31 | Sistema da Transmissão |
| 32 | Sistema da Transmissão |
| 33 | Sistema da Transmissão - Protetor TDP |
| 34 | Sistema da Transmissão - Tampa da Caixa de Mudança |
| 35 | Sistema da Transmissão - Garfos |
| 36 | Sistema da Transmissão - Acionamento da Embreagem |
| 37 | Sistema da Transmissão - Sincronizador |
| 38 | Sistema da Transmissão - Caixa Traseira |
| 39 | Sistema da Transmissão - Caixa Satélites |
| 40 | Freio a Disco |
| 41 | Sistema do Freio - Cilindro |
| 42 | Sistema do Freio - Compensador de Pressão |
| 43 | Sistema do Freio - Cilindro Mestre |
| 44 | Sistema do Freio - Pedais |
| 45 | Sistema do Freio - Eixo dos Pedais |
| 46 | Acionamento da Embreagem |
| 47 | Semi-Eixo Traseiro |
| 48 | Sistema Rodado Traseiro |
| 49 | Freio de Estacionamento |
| 50 | Sistema do Freio |
| 51 | Caixa de acionamento do Eixo Dianteiro |
| 52 | Caixa de acionamento do Eixo Dianteiro |
| 53 | Sistema do Eixo Cardan |
| 54 | Eixo de Tração Dianteiro |
| 55 | Eixo de Tração Dianteiro - Coroa e Pinhão |
| 56 | Eixo Dianteiro - Caixa Satélite |
| 57 | Eixo Dianteiro - Cubo da Roda |
| 58 | Eixo Dianteiro - Articulação Dupla |
| 59 | Eixo Dianteiro - Cilindro de Direção |
| 60 | Sistema do Eixo Dianteiro - Pivô do Eixo Dianteiro Longarina e Eixo Dianteiro Regulável |

FIG DENOMINAÇÃO /

- 61 Suporte do Eixo Dianteiro
- 62 Sistema do Eixo Centralizado - Ponta do Eixo Dianteiro
- 63 Sistema do Eixo Dianteiro - Saída de Rodas Dianteiras
- 64 Rodado Dianteiro
- 65 Sistema do Acelerador
- 66 Sistema de Direção - Unidade Hidrostática
- 67 Sistema de Direção - Tubulações
- 68 Sistema de Direção - Braços, Cilindro de Direção e Barra Regulável
- 69 Cilindro Hidráulico
- 70 Tubulação da Bomba Hidráulica
- 71 Bomba Hidráulica
- 72 Bomba de Direção
- 73 Cilindro Hidráulico
- 74 Bomba de Reparo
- 75 Braço Tensor
- 76 Sistema Hidráulico - Filtro de Óleo
- 77 Sistema Hidráulico - Engates
- 78 Sistema Hidráulico - Braço de Levante
- 79 Sistema Hidráulico - Carcaça Levante
- 80 Sistema Hidráulico - Eixo
- 81 Sistema Hidráulico - Cilindro Auxiliar
- 82 Sistema Hidráulico - Cilindro Auxiliar
- 83 Sistema Hidráulico - Tubulações
- 84 Sistema Hidráulico - Válvula Divisora de Fluxo
- 85 Sistema Hidráulico - Válvula Divisora de Fluxo
- 86 Sistema Hidráulico - Acionamento do Levante
- 87 Sistema Hidráulico - Levante Hidráulico
- 88 Sistema Hidráulico - Levante Hidráulico
- 89 Sistema Hidráulico - Levante Hidráulico
- 90 Sistema Hidráulico - Levante Hidráulico
- 91 Sistema de Fixação da Plataforma
- 92 Sistema Hidráulico - 3º Ponto
- 93 Sistema Hidráulico
- 94 Sistema de Alimentação - Tanque de Combustível
- 95 Sistema Carenagem - Lataria
- 96 Sistema Carenagem - Estrutura
- 97 Assento do Operador
- 98 Sistema Carenagem - Estrutura da Plataforma
- 99 Painel de Instrumentos
- 100 Sistema Elétrico - Faróis
- 101 Sistema Elétrico - Sinaleiras e Faróis Traseiros
- 102 Sistema Elétrico - Alternador Motor de Partida e Bateria
- 103 Sistema Elétrico - Cabo de Ligação
- 104 Sistema Elétrico - Motor de Partida
- 105 Sistema Elétrico - Alternador
- 106 Contrapeso Dianteiro
- 107 Contrapeso Traseiro
- 108 Barra de Tração
- 109 Carenagens
- 110 Suporte da Bateria
- 111 Plataforma e Tapetes
- 112 Sistema
- 113 Sistema de Adesivos

INTRODUÇÃO

CATÁLOGO DE PEÇAS DOS TRATORES AGRALE MODELOS 5060, 5060.4, 5070, 5070.4, 5080 e 5080.4

Este catálogo de peças foi desenvolvido para facilitar a identificação e localização das peças de reposição. As ilustrações aqui contidas não devem servir como base para quaisquer resoluções de ordem técnica.

A correta interpretação e manuseio deste catálogo são formas para se obter um melhor atendimento dos pedidos de peças de reposição. Consulte primeiramente os índices. Na ilustração estão identificadas a peça e o número dos itens, e na relação encontramos o número do item por ordem sequencial, código, quantidade, denominação e sua aplicação por modelo.

Quaisquer alterações que ocorrerem na estrutura do produto são informadas através de nossos boletins técnicos

DEPARTAMENTO DE PEÇAS E ASSISTÊNCIA TÉCNICA

1ª EDIÇÃO

Código: 2900.002.135.00.1



AGRALE S.A.

CATÁLOGO DE PEÇAS

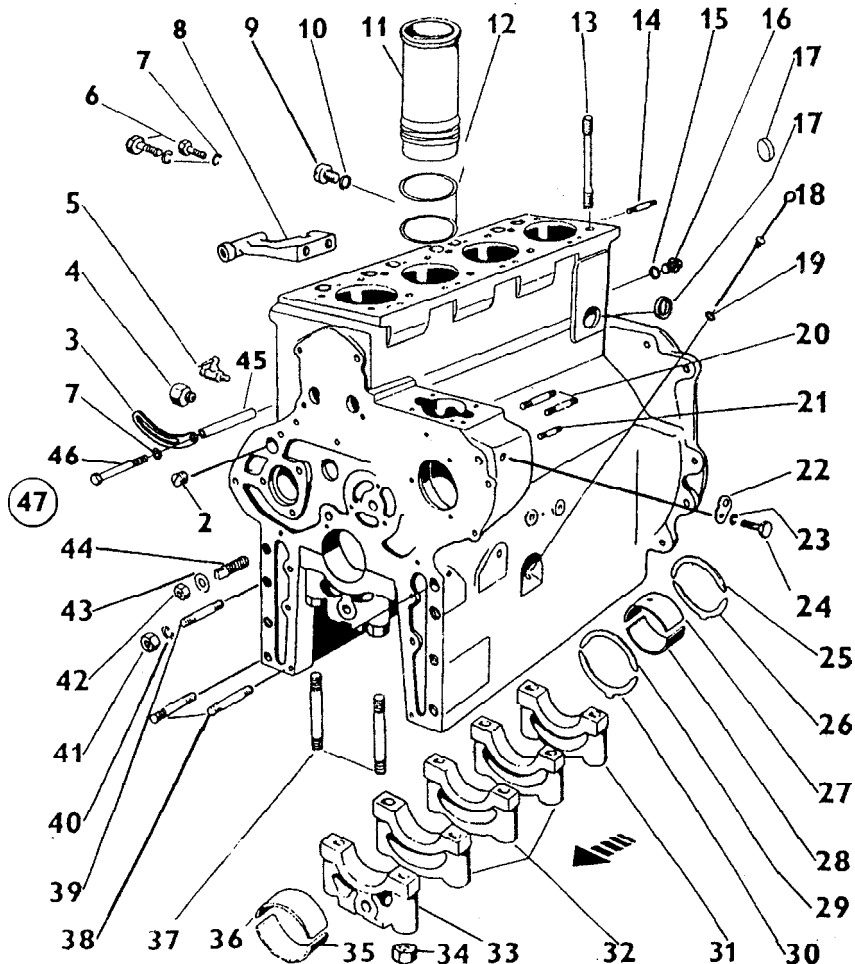
TRATORES

5060 - 5060.4

5070 - 5070.4

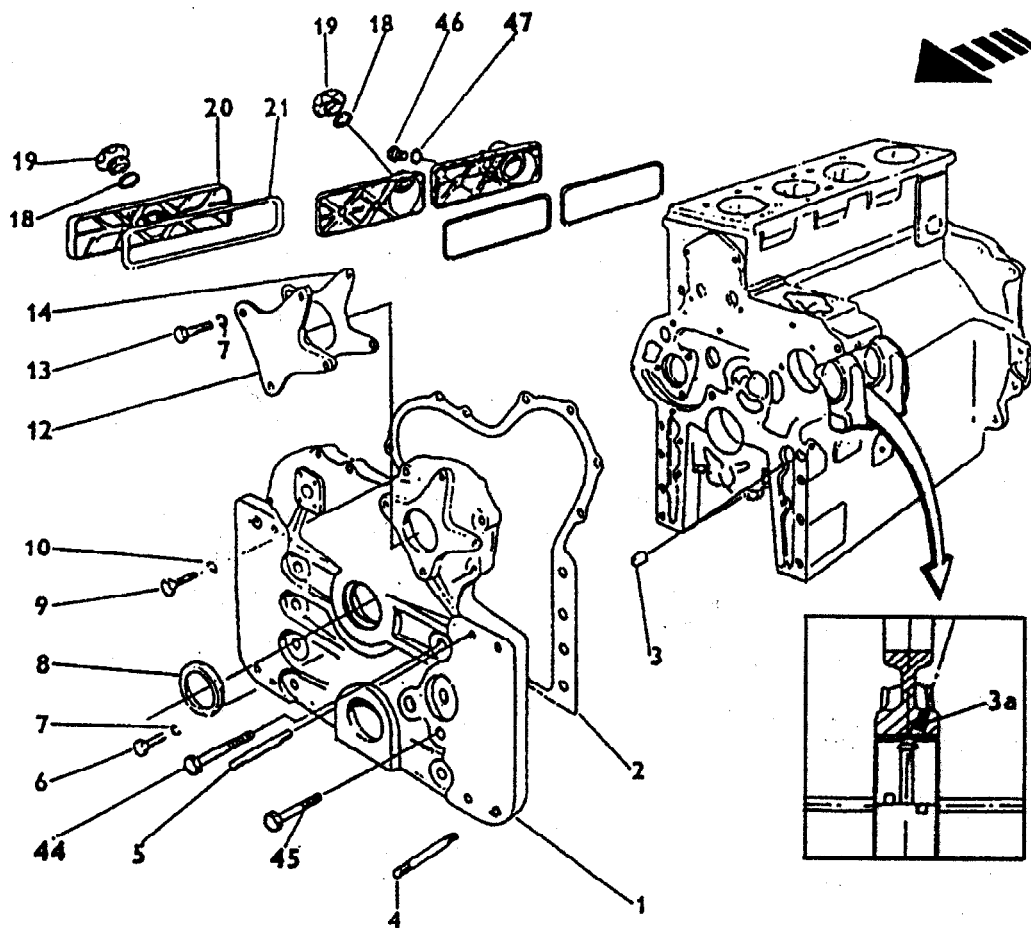
5080 - 5080.4

**DEPARTAMENTO DE PEÇAS E ASSISTÊNCIA TÉCNICA
CAXIAS DO SUL - RS - BRASIL**



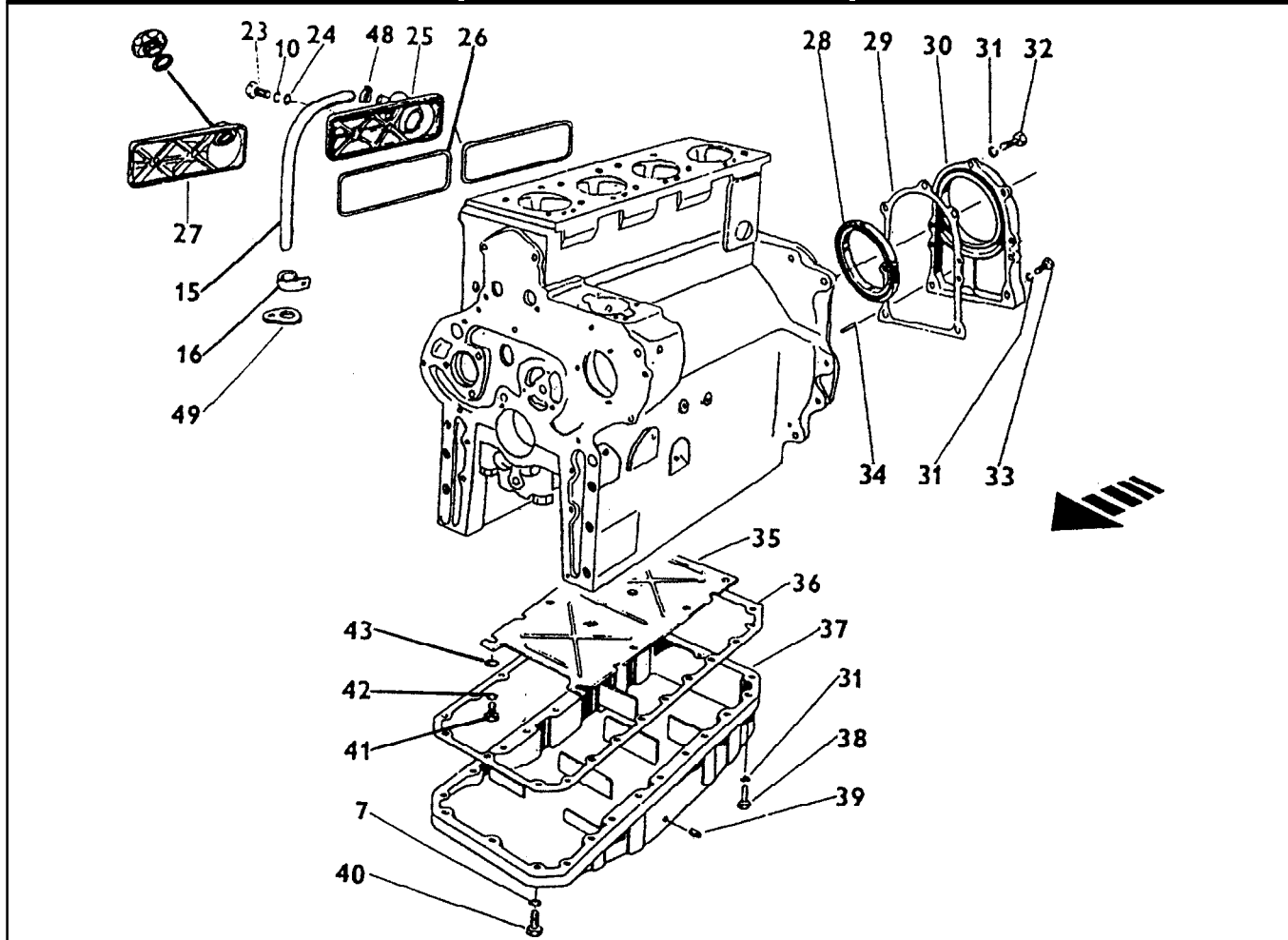
SISTEMA DO MOTOR - BLOCO DO MOTOR

| ITEM | CÓDIGO | QTD. | DENOMINAÇÃO | 5060.T | 5060.4 T | 5070 | 5070.4 | 5080 T | 5080.4 T |
|------|-------------------|------|-------------------------|--------|----------|------|--------|--------|----------|
| | | | | | | | | | |
| 2 | 8012.101.011.00.2 | 1 | Bujão | ● | ● | ● | ● | ● | ● |
| 3 | 8012.111.309.00.8 | 1 | Esticador do alternador | ● | ● | ● | ● | ● | ● |
| 4 | 8012.101.012.00.0 | 1 | Adaptador | ● | ● | ● | ● | ● | ● |
| 5 | 8012.101.013.00.8 | 1 | Válvula | ● | ● | ● | ● | ● | ● |
| 6 | 8012.111.007.00.8 | 2 | Parafuso | ● | ● | ● | ● | ● | ● |
| 7 | 8012.111.008.00.6 | 3 | Arruela | ● | ● | ● | ● | ● | ● |
| 8 | 8012.111.286.00.8 | 1 | Suporte do alternador | ● | ● | ● | ● | ● | ● |
| 9 | 8012.101.014.00.6 | 3 | Bujão | ● | ● | | | | |
| 9 | 8012.101.014.00.6 | 4 | Bujão | | | ● | ● | ● | ● |
| 10 | 8012.101.015.00.3 | 4 | Anel | ● | ● | | | | |
| 10 | 8012.101.015.00.3 | 5 | Anel | | | ● | ● | ● | ● |
| 11 | 8012.101.016.00.1 | 3 | Camisa do cilindro | ● | ● | | | | |
| 11 | 8012.101.016.00.1 | 4 | Camisa do cilindro | | | ● | ● | ● | ● |
| 12 | 8012.101.017.00.9 | 6 | Anel | ● | ● | | | | |
| 12 | 8012.101.017.00.9 | 8 | Anel | | | ● | ● | ● | ● |
| 13 | 8012.101.018.00.7 | 12 | Parafuso | ● | ● | | | | |
| 13 | 8012.101.018.00.7 | 16 | Parafuso | | | ● | ● | ● | ● |
| 14 | 8012.101.019.00.5 | 2 | Parafuso | ● | ● | ● | ● | ● | ● |
| 15 | 8012.101.020.00.3 | 1 | Anel | ● | ● | ● | ● | ● | ● |
| 16 | 8012.101.021.00.1 | 1 | Válvula | ● | ● | ● | ● | ● | ● |
| 17 | 8012.101.022.00.9 | 2 | Tampa de vedação | ● | ● | ● | ● | ● | ● |
| 18 | 8012.101.023.00.7 | 1 | Vareta de óleo | ● | ● | ● | ● | ● | ● |
| 19 | 8012.101.024.00.5 | 1 | Anel | ● | ● | ● | ● | ● | ● |
| 20 | 8012.101.025.00.2 | 2 | Parafuso | ● | ● | ● | ● | ● | ● |
| 21 | 8012.101.026.00.0 | 1 | Parafuso | ● | ● | ● | ● | ● | ● |
| 22 | 8012.101.027.00.8 | 2 | Presilha | ● | ● | ● | ● | ● | ● |
| 23 | 8012.101.028.00.6 | 2 | Arruela | ● | ● | ● | ● | ● | ● |
| 24 | 8012.101.029.00.4 | 2 | Parafuso | ● | ● | ● | ● | ● | ● |



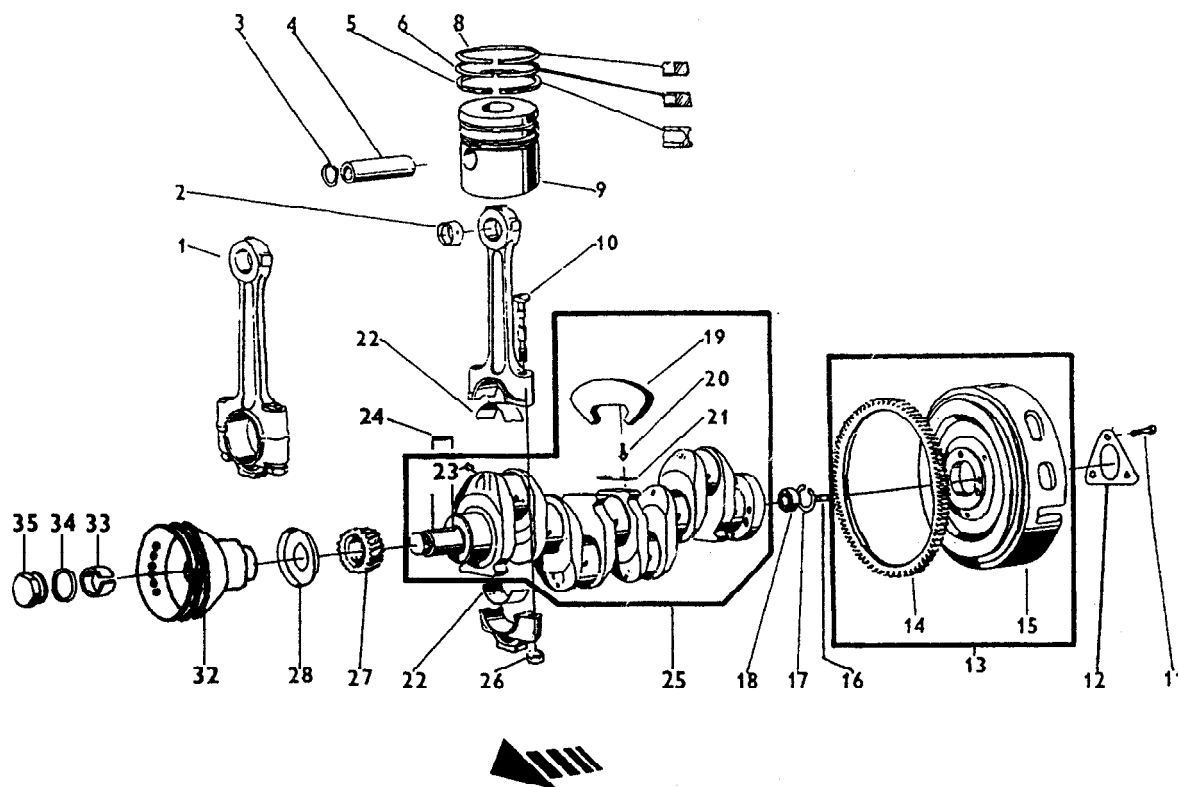
SISTEMA DO MOTOR - TAMPA FRONTAL

| ITEM | CÓDIGO | QTD. | DENOMINAÇÃO | 5060.T | 5060.4.T | 5070 | 5070.4 | 5080.T | 5080.4.T |
|------|-------------------|------|---------------|--------|----------|------|--------|--------|----------|
| | | | | | | | | | |
| 1 | 8012.101.051.00.8 | 1 | Tampa frontal | • | • | • | • | • | • |
| 2 | 8012.101.052.00.6 | 1 | Junta | • | • | • | • | • | • |
| 3 | 8012.101.053.00.4 | 2 | Pino | • | • | • | • | • | • |
| 4 | 8012.101.054.00.2 | 2 | Parafuso | • | • | • | • | • | • |
| 5 | 8012.101.055.00.9 | 6 | Parafuso | • | • | • | • | • | • |
| 6 | 8012.101.056.00.7 | 3 | Parafuso | • | • | • | • | • | • |
| 6 | 8012.101.056.00.7 | 4 | Parafuso | | | • | • | • | • |
| 7 | 8012.111.008.00.6 | 26 | Arruela | • | • | | | | |
| 7 | 8012.111.008.00.6 | 30 | Arruela | | | • | • | • | • |
| 8 | 8012.101.057.00.5 | 1 | Retentor | • | • | • | • | • | • |
| 9 | 8012.101.058.00.3 | 2 | Parafuso | • | • | • | • | • | • |
| 10 | 8012.101.059.00.1 | 3 | Arruela | • | • | • | • | • | • |
| 12 | 8012.101.060.00.9 | 1 | Tampa | • | • | • | • | • | • |
| 13 | 8012.101.061.00.7 | 4 | Parafuso | • | • | • | • | • | • |
| 14 | 8012.101.062.00.5 | 1 | Junta | • | • | • | • | • | • |
| 15 | 8012.101.063.00.3 | 1 | Tube | • | • | | | | |
| 15 | 8012.101.064.00.1 | 1 | Tube | | | • | • | • | • |
| 18 | 8012.101.066.00.6 | 1 | Anel | • | • | • | • | • | • |
| 19 | 8012.101.067.00.4 | 1 | Bujão | • | • | • | • | • | • |
| 20 | 8012.101.068.00.2 | 1 | Tampa lateral | • | • | | | | |
| 21 | 8012.101.069.00.0 | 1 | Junta | • | • | | | | |
| 44 | 8012.101.093.00.0 | 1 | Parafuso | • | • | • | • | • | • |
| 45 | 8012.101.094.00.8 | 1 | Parafuso | • | • | • | • | • | • |
| 46 | 8012.101.021.00.1 | 2 | Válvula | | | • | • | • | • |
| 47 | 8012.101.020.00.3 | 3 | Anel | | | • | • | • | • |



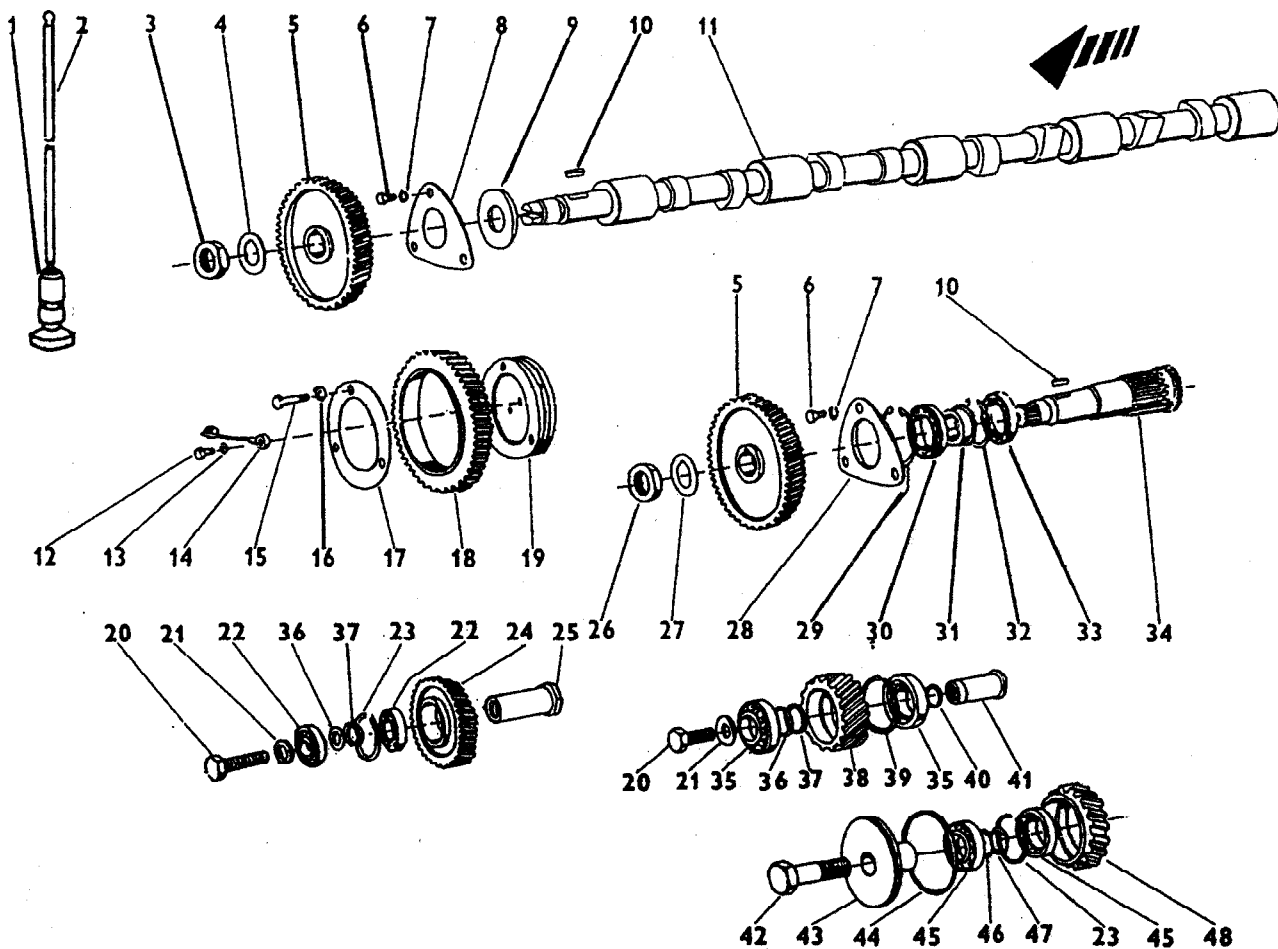
SISTEMA DO MOTOR - CÁRTER

| ITEM | CÓDIGO | QTD. | DENOMINAÇÃO | 5060.T | 5060.4 T | 5070 | 5070.4 | 5080 T | 5080.4 T |
|------|-------------------|------|----------------|--------|----------|------|--------|--------|----------|
| | | | | | | | | | |
| 7 | 8012.111.008.00.6 | 26 | Arruela | ● | ● | | | | |
| 7 | 8012.111.008.00.6 | 30 | Arruela | | | ● | ● | ● | ● |
| 10 | 8012.101.059.00.1 | 3 | Arruela | ● | ● | ● | ● | ● | ● |
| 15 | 8012.101.063.00.3 | 1 | Tubo | ● | ● | | | | |
| 15 | 8012.101.064.00.1 | 1 | Tubo | | | ● | ● | ● | ● |
| 16 | 8012.101.065.00.8 | 1 | Abraçadeira | ● | ● | ● | ● | ● | ● |
| 23 | 8012.101.056.00.7 | 2 | Parafuso | ● | ● | ● | ● | ● | ● |
| 24 | 8012.101.070.00.8 | 2 | Anel | ● | ● | | | | |
| 25 | 8012.101.071.00.6 | 1 | Tampa lateral | | | ● | ● | ● | ● |
| 26 | 8012.101.072.00.4 | 2 | Junta | | | ● | ● | ● | ● |
| 27 | 8012.101.073.00.4 | 1 | Tampa lateral | | | ● | ● | ● | ● |
| 28 | 8012.101.074.00.0 | 1 | Retentor | ● | ● | ● | ● | ● | ● |
| 29 | 8012.101.075.00.7 | 1 | Junta | ● | ● | ● | ● | ● | ● |
| 30 | 8012.101.076.00.5 | 1 | Tampa traseira | ● | ● | ● | ● | ● | ● |
| 31 | 8012.101.077.00.3 | 10 | Arruela | ● | ● | ● | ● | ● | ● |
| 32 | 8012.101.078.00.1 | 5 | Parafuso | ● | ● | ● | ● | ● | ● |
| 33 | 8012.101.079.00.9 | 2 | Parafuso | ● | ● | ● | ● | ● | ● |
| 34 | 8012.101.080.00.0 | 2 | Pino | ● | ● | ● | ● | ● | ● |
| 35 | 8012.101.081.00.5 | 1 | Defletor | ● | ● | ● | ● | ● | ● |
| 36 | 8012.101.083.00.1 | 1 | Junta | ● | ● | | | | |
| 36 | 8012.101.084.00.9 | 1 | Junta | | | ● | ● | ● | ● |
| 37 | 8012.101.085.00.6 | 1 | Cárter | ● | ● | | | | |
| 37 | 8012.101.086.00.4 | 1 | Cárter | | | ● | ● | ● | ● |
| 38 | 8012.101.087.00.2 | 3 | Parafuso | ● | ● | ● | ● | ● | ● |
| 39 | 8012.101.088.00.0 | 1 | Bujão | ● | ● | ● | ● | ● | ● |
| 40 | 8012.101.089.00.8 | 17 | Parafuso | ● | ● | | | | |
| 40 | 8012.101.089.00.8 | 21 | Parafuso | | | ● | ● | ● | ● |
| 41 | 8012.101.090.00.6 | 6 | Parafuso | ● | ● | ● | ● | ● | ● |



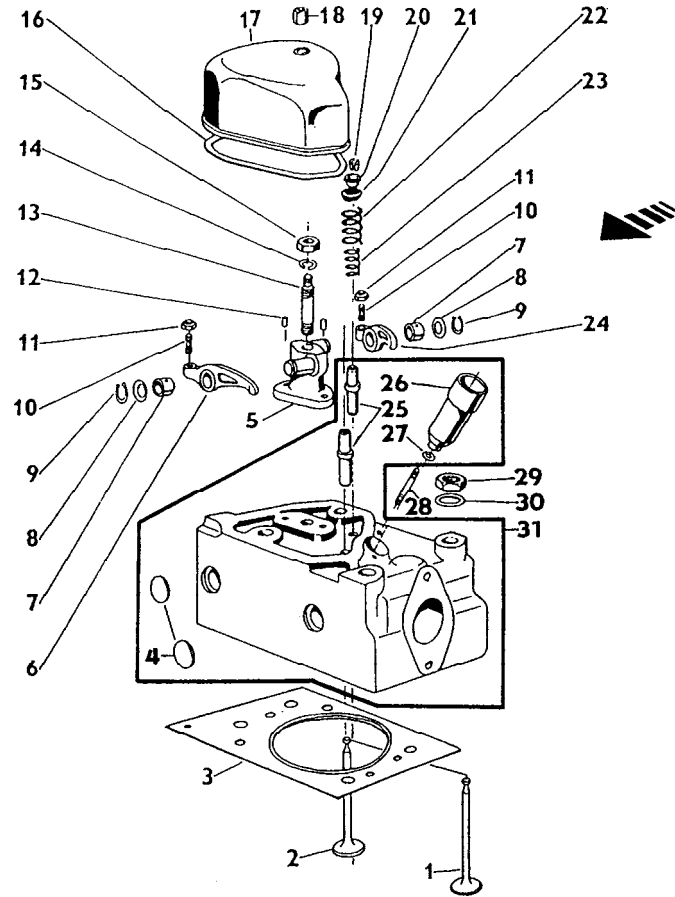
SISTEMA DO MOTOR - VIRABREQUIM

| ITEM | CÓDIGO | QTD. | DENOMINAÇÃO | | | | | | | |
|------|-------------------|------|---------------------------------------|--------|----------|------|--------|--------|----------|--|
| | | | | 5060.T | 5060.4 T | 5070 | 5070.4 | 5080 T | 5080.4 T | |
| 1 | 8012.101.100.00.3 | 3 | Biela | • | • | | | | | |
| 1 | 8012.101.100.00.3 | 4 | Biela | | | • | • | • | • | |
| 2 | 8012.100.099.00.7 | 3 | Biela | • | • | | | | | |
| 2 | 8012.100.099.00.7 | 4 | Biela | | | • | • | • | • | |
| 3 | 8012.101.101.00.1 | 6 | Anel | • | • | | | | | |
| 3 | 8012.101.101.00.1 | 8 | Anel | | | • | • | • | • | |
| 4 | 8012.101.102.00.9 | 3 | Pino | • | • | | | | | |
| 4 | 8012.101.102.00.9 | 4 | Pino | | | • | • | • | • | |
| 5 | 8012.101.103.00.7 | 3 | Anel | • | • | | | | | |
| 5 | 8012.101.103.00.7 | 4 | Anel | | | • | • | • | • | |
| 6 | 8012.101.104.00.5 | 3 | Anel | • | • | | | | | |
| 6 | 8012.101.105.00.2 | 4 | Anel | | | • | • | • | • | |
| 8 | 8012.101.106.00.0 | 4 | Anel | | | • | • | • | • | |
| 8 | 8012.101.107.00.8 | 3 | Anel | • | • | | | | | |
| 9 | 8012.101.108.00.6 | 4 | Êmbolo | | | • | • | • | • | |
| 9 | 8012.101.109.00.4 | 3 | Êmbolo | • | • | | | | | |
| 10 | 8012.101.110.00.2 | 6 | Parafuso | • | • | | | | | |
| 10 | 8012.101.110.00.2 | 8 | Parafuso | | | • | • | • | • | |
| 11 | 8012.101.111.00.0 | 3 | Parafuso | • | • | • | • | • | • | |
| 12 | 8012101.112.00.8 | 1 | Arruela | • | • | • | • | • | • | |
| 13 | 8012.101.113.00.6 | 1 | Cj. volante (inclui os itens 14 e 15) | • | • | • | • | • | • | |
| 14 | 8012.101.114.00.4 | 1 | Cremalheira | • | • | • | • | • | • | |
| 15 | 8012.101.115.00.1 | 1 | Volante | • | • | • | • | • | • | |
| 16 | 8012.101.116.00.9 | 1 | Pino | • | • | • | • | • | • | |
| 17 | 8012.101.117.00.7 | 1 | Anel | • | • | • | • | • | • | |
| 18 | 8012.101.118.00.5 | 1 | Rolamento | • | • | • | • | • | • | |
| 22 | 8012.101.119.00.3 | 6 | Casquilho | • | • | | | | | |
| 22 | 8012.101.119.00.3 | 8 | Casquilho | | | • | • | • | • | |



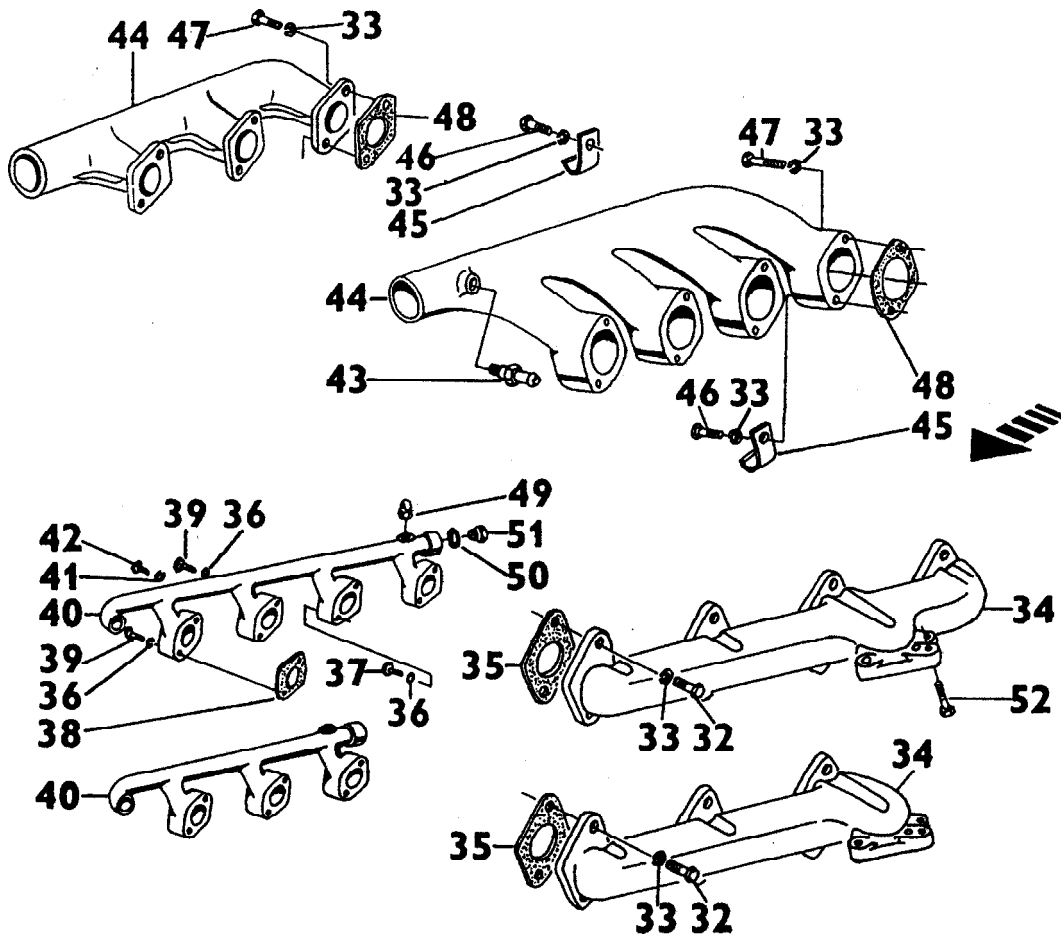
SISTEMA DO MOTOR - EIXO COMANDO

| ITEM | CÓDIGO | QTD. | DENOMINAÇÃO | 5060.T | 5060.4 T | 5070 | 5070.4 | 5080 T | 5080.4 T |
|------|-------------------|------|-------------------|--------|----------|------|--------|--------|----------|
| | | | | | | | | | |
| 1 | 8012.101.140.00.9 | 6 | Tucho | ● | ● | | | | |
| 1 | 8012.101.140.00.9 | 8 | Tucho | | | ● | ● | ● | ● |
| 2 | 8012.101.141.00.7 | 6 | Vareta da válvula | ● | ● | | | | |
| 2 | 8012.101.142.00.5 | 8 | Vareta da válvula | | | ● | ● | ● | ● |
| 3 | 8012.101.143.00.3 | 1 | Porca | ● | ● | ● | ● | ● | ● |
| 4 | 8012.101.144.00.1 | 1 | Arruela | ● | ● | ● | ● | ● | ● |
| 5 | 8012.101.145.00.8 | 2 | Engrenagem | ● | ● | ● | ● | ● | ● |
| 6 | 8012.101.146.00.6 | 6 | Parafuso | ● | ● | ● | ● | ● | ● |
| 7 | 8012.101.147.00.4 | 6 | Arruela | ● | ● | ● | ● | ● | ● |
| 8 | 8012.101.148.00.2 | 1 | Arruela | ● | ● | ● | ● | ● | ● |
| 9 | 8012.101.149.00.0 | 1 | Arruela | ● | ● | ● | ● | ● | ● |
| 10 | 8012.101.152.00.4 | 2 | Chaveta | ● | ● | ● | ● | ● | ● |
| 11 | 8012.101.150.00.8 | 1 | Eixo comando | ● | ● | | | | |
| 11 | 8012.101.151.00.6 | 1 | Eixo comando | | | ● | ● | ● | ● |
| 12 | 8012.101.153.00.2 | 1 | Parafuso | ● | ● | ● | ● | ● | ● |
| 13 | 8012.101.505.00.3 | 2 | Anel | ● | ● | ● | ● | ● | ● |
| 14 | 8012.101.155.00.7 | 1 | Tubo | ● | ● | ● | ● | ● | ● |
| 15 | 8012.101.156.00.5 | 3 | Parafuso | ● | ● | ● | ● | ● | ● |
| 16 | 8012.101.157.00.3 | 3 | Arruela | ● | ● | ● | ● | ● | ● |
| 17 | 8012.101.158.00.1 | 1 | Arruela | ● | ● | ● | ● | ● | ● |
| 18 | 8012.101.159.00.9 | 1 | Engrenagem | ● | ● | ● | ● | ● | ● |
| 19 | 8012.101.160.00.7 | 1 | Flange | ● | ● | | | | |
| 20 | 8012.101.161.00.5 | 2 | Parafuso | ● | ● | | | | |
| 21 | 8012.101.162.00.3 | 2 | Arruela | ● | ● | | | | |
| 22 | 8012.101.163.00.1 | 2 | Rolamento | ● | ● | | | | |
| 23 | 8012.101.164.00.9 | 1 | Anel | ● | ● | | | | |
| 24 | 8012.101.165.00.6 | 1 | Engrenagem | ● | ● | | | | |
| 25 | 8012.101.166.00.4 | 1 | Eixo | ● | ● | ● | ● | ● | ● |



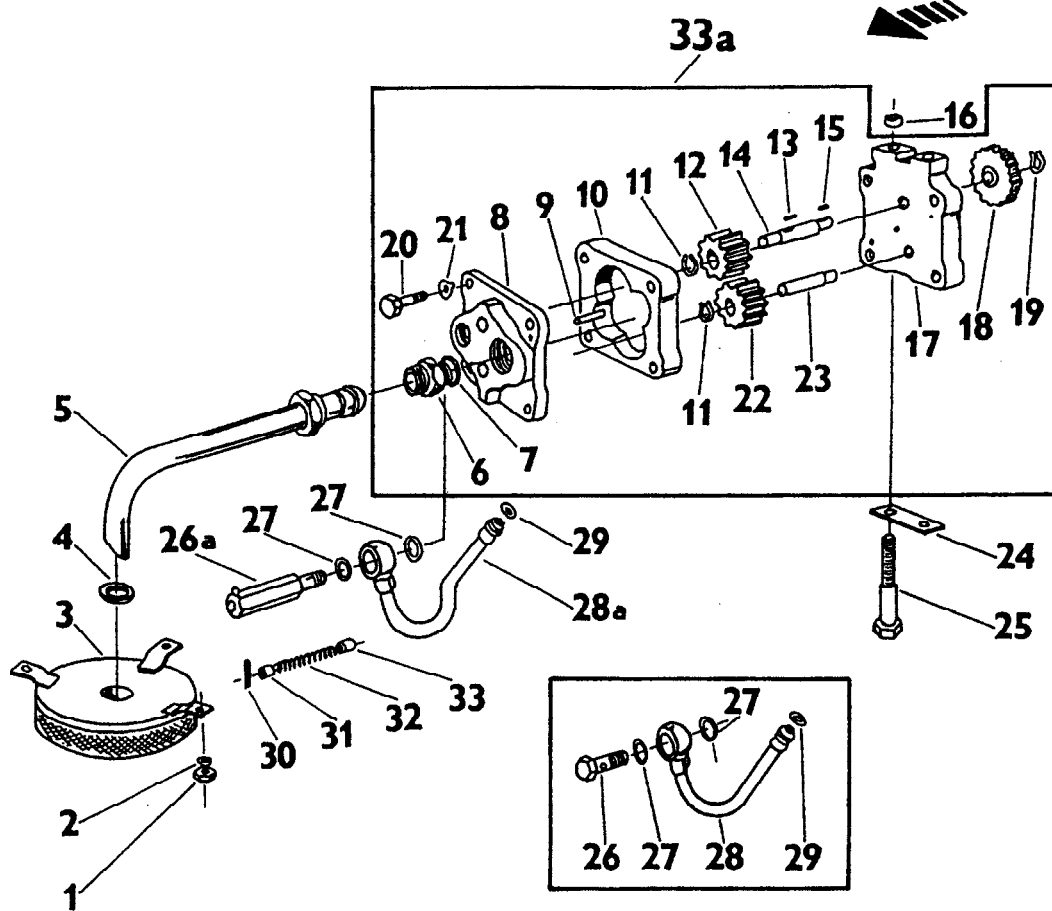
SISTEMA DO MOTOR - CABEÇOTE DO CILINDRO

| ITEM | CÓDIGO | QTD. | DENOMINAÇÃO | 5060.T | 5060.4 T | 5070 | 5070.4 | 5080 T | 5080.4 T |
|------|-------------------|------|---------------------------|--------|----------|------|--------|--------|----------|
| 1 | 8012.101.189.00.6 | 3 | Válvula de admissão | ● | ● | | | | |
| 1 | 8012.101.189.00.6 | 4 | Válvula de admissão | | | ● | ● | ● | ● |
| 2 | 8012.101.190.00.4 | 4 | Válvula de escape | | | ● | ● | ● | ● |
| 2 | 8012.101.191.00.2 | 3 | Válvula de escape | ● | ● | | | | |
| 3 | 8012.101.192.00.0 | 4 | Junta do cabeçote | | | ● | ● | ● | ● |
| 3 | 8012.101.193.00.8 | 3 | Junta do cabeçote | ● | ● | | | | |
| 3 | 8012.888.163.003 | 4 | Junta do cabeçote amianto | | | ● | ● | ● | ● |
| 3 | 8012.888.163.003 | 3 | Junta do cabeçote amianto | ● | ● | | | | |
| 4 | 8012.101.194.00.6 | 12 | Tampa de vedação | ● | ● | | | | |
| 4 | 8012.101.194.00.6 | 16 | Tampa de vedação | | | ● | ● | ● | ● |
| 5 | 8012.101.195.00.3 | 3 | Suporte do balancim | ● | ● | | | | |
| 5 | 8012.101.195.00.3 | 4 | Suporte do balancim | | | ● | ● | ● | ● |
| 6 | 8012.101.197.00.9 | 3 | Balancim escape | ● | ● | | | | |
| 6 | 8012.101.197.00.9 | 4 | Balancim escape | | | ● | ● | ● | ● |
| 7 | 8012.101.198.00.7 | 6 | Bucha | ● | ● | | | | |
| 7 | 8012.101.198.00.7 | 8 | Bucha | | | ● | ● | ● | ● |
| 8 | 8012.101.199.00.5 | 6 | Arruela | ● | ● | | | | |
| 8 | 8012.101.199.00.5 | 8 | Arruela | | | ● | ● | ● | ● |
| 9 | 8012.101.200.00.1 | 6 | Anel | ● | ● | | | | |
| 9 | 8012.101.200.00.1 | 8 | Anel | | | ● | ● | ● | ● |
| 10 | 8012.101.201.00.9 | 6 | Parafuso | ● | ● | | | | |
| 10 | 8012.101.201.00.9 | 8 | Parafuso | | | ● | ● | ● | ● |
| 11 | 8012.101.202.00.7 | 6 | Porca | ● | ● | | | | |
| 11 | 8012.101.202.00.7 | 8 | Porca | | | ● | ● | ● | ● |
| 12 | 8012.101.203.00.5 | 6 | Pino | ● | ● | | | | |
| 12 | 8012.101.203.00.5 | 8 | Pino | | | ● | ● | ● | ● |
| 13 | 8012.101.204.00.3 | 3 | Parafuso | ● | ● | | | | |
| 13 | 8012.101.204.00.3 | 4 | Parafuso | | | ● | ● | ● | ● |



SISTEMA DO MOTOR - COLETORES

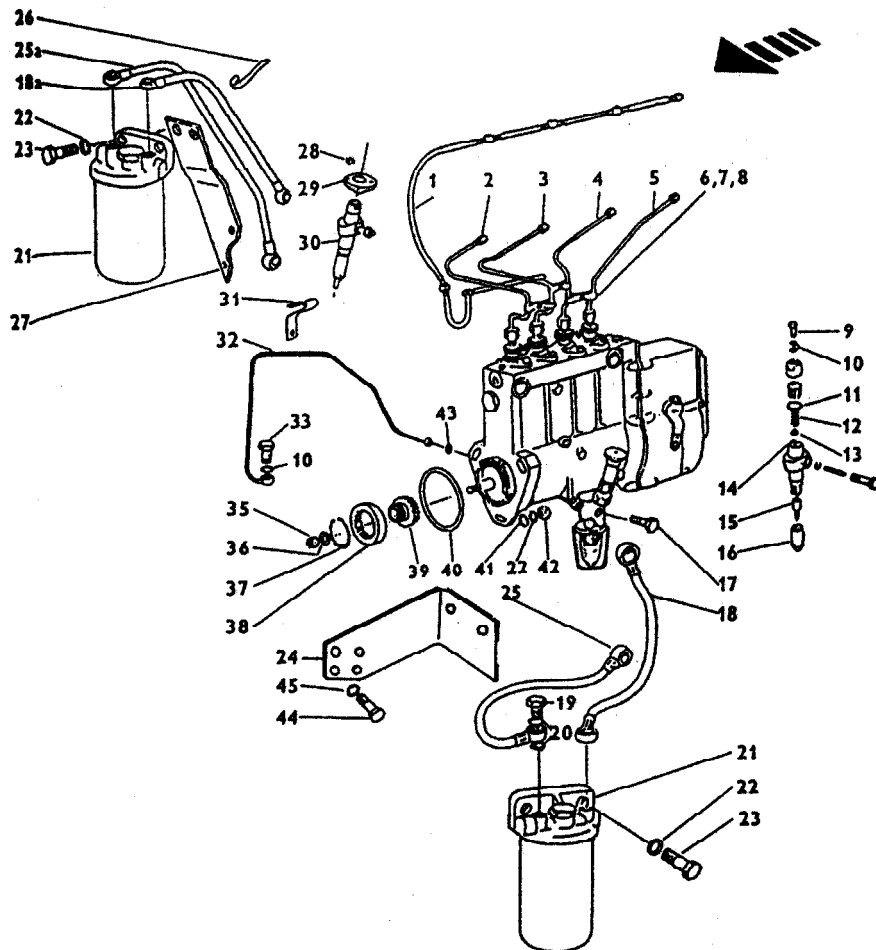
| ITEM | CÓDIGO | QTD. | DENOMINAÇÃO | 5060.T | 5060.4 T | 5070 | 5070.4 | 5080 T | 5080.4 T |
|------|-------------------|------|---------------------|--------|----------|------|--------|--------|----------|
| | | | | | | | | | |
| 32 | 8012.101.226.00.6 | 6 | Parafuso | ● | ● | | | | |
| 32 | 8012.101.226.00.6 | 8 | Parafuso | | | ● | ● | ● | ● |
| 33 | 8012.111.008.00.6 | 6 | Arruela | ● | ● | | | | |
| 33 | 8012.111.008.00.6 | 8 | Arruela | | | ● | ● | ● | ● |
| 34 | 8012.101.227.00.4 | 1 | Coletor de escape | ● | ● | | | | |
| 34 | 8012.101.228.00.2 | 1 | Coletor de escape | | | ● | ● | ● | ● |
| 35 | 8012.101.229.00.0 | 3 | Junta | ● | ● | | | | |
| 35 | 8012.101.229.00.0 | 4 | Junta | | | ● | ● | ● | ● |
| 36 | 8012.101.230.00.8 | 6 | Arruela | ● | ● | | | | |
| 36 | 8012.101.230.00.8 | 16 | Arruela | | | ● | ● | ● | ● |
| 37 | 8012.101.231.00.6 | 3 | Parafuso | ● | ● | | | | |
| 38 | 8012.101.232.00.4 | 3 | Junta | ● | ● | | | | |
| 38 | 8012.101.232.00.4 | 4 | Junta | | | ● | ● | ● | ● |
| 39 | 8012.101.233.00.2 | 3 | Parafuso | ● | ● | | | | |
| 39 | 8012.101.233.00.2 | 8 | Parafuso | | | ● | ● | ● | ● |
| 40 | 8012.101.234.00.0 | 1 | Coletor d'água | ● | ● | | | | |
| 40 | 8012.101.235.00.7 | 1 | Coletor d'água | | | ● | ● | ● | ● |
| 41 | 8012.101.077.00.3 | 6 | Arruela | ● | ● | | | | |
| 42 | 8012.101.236.00.5 | 6 | Parafuso | ● | ● | | | | |
| 43 | 8012.101.237.00.3 | 1 | Adaptador | | | ● | ● | ● | ● |
| 44 | 8012.101.238.00.1 | 1 | Coletor de admissão | ● | ● | | | | |
| 44 | 8012.101.239.00.9 | 1 | Coletor de admissão | | | ● | ● | ● | ● |
| 45 | 8012.101.240.00.7 | 1 | Suporte | ● | ● | ● | ● | ● | ● |
| 46 | 8012.101.241.00.5 | 4 | Parafuso | | | ● | ● | ● | ● |
| 47 | 8012.101.242.00.3 | 4 | Parafuso | | | ● | ● | ● | ● |
| 48 | 8012.101.243.00.1 | 3 | Junta | ● | ● | | | | |
| 48 | 8012.101.243.00.1 | 4 | Junta | | | ● | ● | ● | ● |
| 49 | 8012.101.088.00.0 | 1 | Bujão | ● | ● | ● | ● | ● | ● |



Z 5201

SISTEMA DO MOTOR - BOMBA DO ÓLEO

| ITEM | CÓDIGO | QTD. | DENOMINAÇÃO | 5060.T | 5060.4 T | 5070 | 5070.4 | 5080 T | 5080.4 T |
|------|-------------------|------|------------------|--------|----------|------|--------|--------|----------|
| | | | | | | | | | |
| 1 | 8012.101.274.00.6 | 1 | Porca | ● | ● | ● | ● | ● | ● |
| 2 | 8012.101.230.00.8 | 1 | Arruela | ● | ● | ● | ● | ● | ● |
| 3 | 8012.101.275.00.3 | 1 | Flange | ● | ● | ● | ● | ● | ● |
| 4 | 8012.101.276.00.1 | 1 | Anel | ● | ● | ● | ● | ● | ● |
| 5 | 8012.101.277.00.9 | 1 | Tubo | ● | ● | ● | ● | ● | ● |
| 6 | 8012.101.278.00.7 | 1 | Conector | ● | ● | ● | ● | ● | ● |
| 7 | 8012.101.244.00.9 | 1 | Anel | ● | ● | ● | ● | ● | ● |
| 8 | 8021.101.279.00.5 | 1 | Tampa | ● | ● | ● | ● | ● | ● |
| 9 | 8012.101.280.00.3 | 2 | Pino | ● | ● | ● | ● | ● | ● |
| 10 | 8012.101.281.00.1 | 1 | Corpo da bomba | ● | ● | ● | ● | ● | ● |
| 11 | 8012.101.282.00.9 | 2 | Anel | ● | ● | ● | ● | ● | ● |
| 12 | 8012.101.283.00.7 | 1 | Engrenagem | ● | ● | ● | ● | ● | ● |
| 13 | 8012.101.284.00.5 | 1 | Chaveta | ● | ● | ● | ● | ● | ● |
| 14 | 8012.101.285.00.2 | 1 | Eixo | ● | ● | ● | ● | ● | ● |
| 15 | 8012.101.286.00.0 | 1 | Chaveta | ● | ● | ● | ● | ● | ● |
| 16 | 8012.101.287.00.8 | 2 | Posicionador | ● | ● | ● | ● | ● | ● |
| 17 | 8012.101.288.00.6 | 1 | Corpo da bomba | ● | ● | ● | ● | ● | ● |
| 18 | 8012.101.289.00.4 | 1 | Engrenagem | ● | ● | ● | ● | ● | ● |
| 19 | 8012.101.290.00.2 | 1 | Anel | ● | ● | ● | ● | ● | ● |
| 20 | 8012.101.291.00.0 | 4 | Parafuso | ● | ● | ● | ● | ● | ● |
| 21 | 8012.101.157.00.3 | 4 | Arruela | ● | ● | ● | ● | ● | ● |
| 22 | 8012.101.293.00.6 | 1 | Engrenagem | ● | ● | ● | ● | ● | ● |
| 23 | 8012.101.294.00.4 | 1 | Eixo | ● | ● | ● | ● | ● | ● |
| 24 | 8012.101.295.00.1 | 1 | Arruela | ● | ● | ● | ● | ● | ● |
| 25 | 8012.101.296.00.9 | 2 | Parafuso | ● | ● | ● | ● | ● | ● |
| 26 | 8012.101.292.00.8 | 1 | Válvula redutora | ● | ● | ● | ● | ● | ● |
| 27 | 8012.101.020.00.3 | 2 | Anel | ● | ● | ● | ● | ● | ● |
| 28 | 8012.101.297.00.7 | 1 | Tubo | ● | ● | ● | ● | ● | ● |



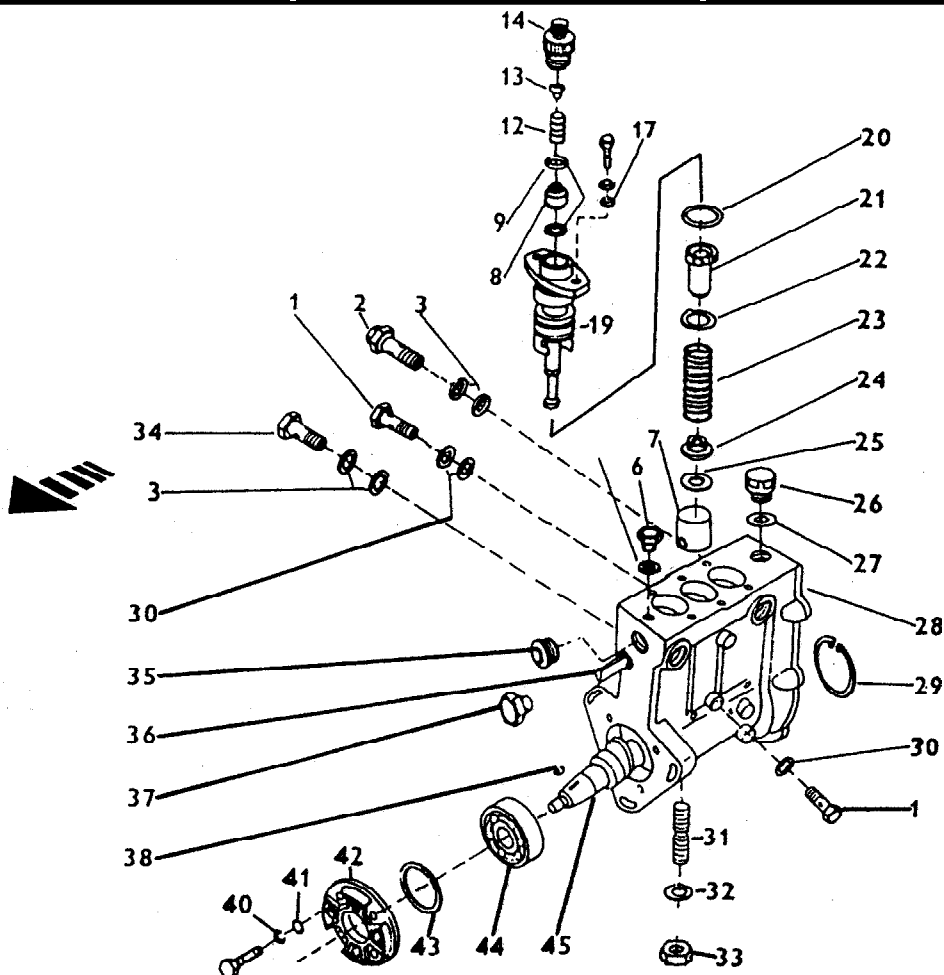
SISTEMA DO MOTOR - TUBULAÇÃO E FILTRO DO COMBUSTÍVEL

| ITEM | CÓDIGO | QTD. | DENOMINAÇÃO | 5060.T | 5060.4 T | 5070 | 5070.4 | 5080 T | 5080.4 T |
|------|-------------------|------|-----------------|--------|----------|------|--------|--------|----------|
| | | | | | | | | | |
| 1 | 8012.101.314.00.0 | 1 | Bomba injetora | ● | ● | | | | |
| 1 | 8012.101.315.00.7 | 1 | Bomba injetora | | | ● | ● | ● | ● |
| 2 | 8012.101.316.00.5 | 1 | Tubo de retorno | ● | ● | | | | |
| 2 | 8012.101.317.00.3 | 1 | Tubo | ● | ● | ● | ● | ● | ● |
| 3 | 8012.101.318.00.1 | 1 | Tubo | ● | ● | ● | ● | ● | ● |
| 4 | 8012.101.319.00.9 | 1 | Tubo | ● | ● | ● | ● | ● | ● |
| 5 | 8012.101.320.00.7 | 1 | Tubo | | | ● | ● | ● | ● |
| 6 | 8012.101.321.00.5 | 4 | Suporte | ● | ● | | | | |
| 6 | 8012.101.321.00.5 | 6 | Suporte | | | ● | ● | ● | ● |
| 7 | 8012.101.322.00.3 | 2 | Porca | ● | ● | | | | |
| 7 | 8012.101.322.00.3 | 3 | Porca | | | ● | ● | ● | ● |
| 8 | 8012.101.323.00.1 | 2 | Parafuso | ● | ● | | | | |
| 8 | 8012.101.323.00.1 | 3 | Parafuso | | | ● | ● | ● | ● |
| 9 | 8012.101.324.00.9 | 3 | Parafuso ôco | ● | ● | | | | |
| 9 | 8012.101.324.00.9 | 4 | Parafuso ôco | | | ● | ● | ● | ● |
| 10 | 8012.101.325.00.6 | 6 | Anel | ● | ● | | | | |
| 10 | 8012.101.325.00.6 | 8 | Anel | | | ● | ● | ● | ● |
| 11 | 8012.101.326.00.4 | 3 | Arruela | ● | ● | | | | |
| 11 | 8012.101.326.00.4 | 4 | Arruela | | | ● | ● | ● | ● |
| 12 | 8012.101.327.00.2 | 3 | Mola | ● | ● | | | | |
| 12 | 8012.101.327.00.2 | 4 | Mola | | | ● | ● | ● | ● |
| 14 | 8012.101.328.00.0 | 3 | Adaptador | ● | ● | | | | |
| 14 | 8012.101.328.00.0 | 4 | Adaptador | | | ● | ● | ● | ● |
| 15 | 8012.101.329.00.8 | 3 | Injetor | ● | ● | | | | |
| 15 | 8012.101.329.00.8 | 4 | Injetor | | | ● | ● | ● | ● |
| 16 | 8012.101.330.00.6 | 3 | Porca | ● | ● | | | | |
| 16 | 8012.101.330.00.6 | 4 | Porca | | | ● | ● | ● | ● |
| 17 | 8012.101.331.00.4 | 1 | Parafuso | ● | ● | | | | |



| SISTEMA DO MOTOR - TUBULAÇÃO E FILTRO DO COMBUSTÍVEL | | | | 5060.T | 5060.4 T | 5070 | 5070.4 | 5080 T | 5080.4 T |
|--|-------------------|------|----------------|--------|----------|------|--------|--------|----------|
| ITEM | CÓDIGO | QTD. | DENOMINAÇÃO | | | | | | |
| 18 | 8012.101.332.00.2 | 1 | Tubo | • | • | | | | |
| 18 | 8012.101.333.00.0 | 1 | Tubo | | | • | • | • | • |
| 18a | 8012.101.334.00.8 | 1 | Tubo | • | • | | | | |
| 19 | 8012.101.335.00.5 | 2 | Parafuso ôco | • | • | • | • | • | • |
| 20 | 8012.101.336.00.3 | 4 | Anel | • | • | • | • | • | • |
| 21 | 8009.108.022.00.8 | 1 | Filtro | | | | | • | • |
| 21 | 8012.101.337.00.1 | 1 | Filtro | • | • | • | • | | |
| 22 | 8012.111.008.00.6 | 5 | Arruela | • | • | • | • | • | • |
| 23 | 8012.101.338.00.9 | 2 | Parafuso | • | • | • | • | • | • |
| 24 | 8012.108.611.00.2 | 1 | Suporte | | | | | • | • |
| 24 | 8012.101.339.00.7 | 1 | Suporte | • | • | • | • | | |
| 25 | 8012.101.340.00.5 | 1 | Tubo | • | • | | | | |
| 25 | 0812.101.341.00.3 | 1 | Tubo | | | • | • | • | • |
| 25a | 8012.101.342.00.1 | 1 | Tubo | • | • | | | | |
| 26 | 8012.101.343.00.9 | 1 | Abraçadeira | • | • | | | | |
| 27 | 8012.101.344.00.7 | 1 | Suporte | • | • | | | | |
| 28 | 8012.101.274.00.6 | 6 | Porca | • | • | | | | |
| 28 | 8012.101.274.00.6 | 8 | Porca | | | • | • | • | • |
| 29 | 8012.101.345.00.4 | 3 | Suporte | • | • | | | | |
| 29 | 8012.101.345.00.4 | 4 | Suporte | | | • | • | • | • |
| 30 | 8012.101.346.00.2 | 3 | Bico injetor | • | • | | | | |
| 30 | 8012.101.346.00.2 | 4 | Bico injetor | | | • | • | • | • |
| 31 | 8012.101.347.00.0 | 1 | Presilha | • | • | • | • | • | • |
| 32 | 8012.101.348.00.8 | 1 | Tubo | • | • | • | • | • | • |
| 33 | 8012.101.153.00.2 | 1 | Parafuso | • | • | • | • | • | • |
| 35 | 8012.101.349.00.6 | 1 | Porca | • | • | • | • | • | • |
| 36 | 8012.101.350.00.4 | 1 | Arruela | • | • | • | • | • | • |
| 37 | 8012.101.351.00.2 | 1 | Anel | • | • | • | • | • | • |
| 38 | 8012.101.352.00.0 | 1 | Anel acoplador | • | • | • | • | • | • |
| 39 | 8012.101.353.00.8 | 1 | Pinhão | • | • | | | | |
| 39 | 8012.101.354.00.6 | 1 | Pinhão | | | • | • | • | • |
| 40 | 8012.101.355.00.3 | 1 | Anel | • | • | • | • | • | • |
| 41 | 8012.101.059.00.1 | 3 | Arruela | • | • | • | • | • | • |
| 42 | 8012.101.356.00.1 | 3 | Porca | • | • | • | • | • | • |
| 43 | 8012.101.357.00.9 | 2 | Anel | • | • | • | • | • | • |
| 44 | 8012.101.236.00.5 | 2 | Parafuso | • | • | • | • | • | • |
| 45 | 8012.101.077.00.3 | 2 | Arruela | • | • | • | • | • | • |
| | | | | | | | | | |
| | | | | | | | | | |
| | | | | | | | | | |
| | | | | | | | | | |
| | | | | | | | | | |
| | | | | | | | | | |
| | | | | | | | | | |
| | | | | | | | | | |
| | | | | | | | | | |
| | | | | | | | | | |
| | | | | | | | | | |
| | | | | | | | | | |
| | | | | | | | | | |
| | | | | | | | | | |
| | | | | | | | | | |
| | | | | | | | | | |
| | | | | | | | | | |
| | | | | | | | | | |
| | | | | | | | | | |
| | | | | | | | | | |
| | | | | | | | | | |
| | | | | | | | | | |

NOTA: O item 13 não é utilizado nas versões Agrale.

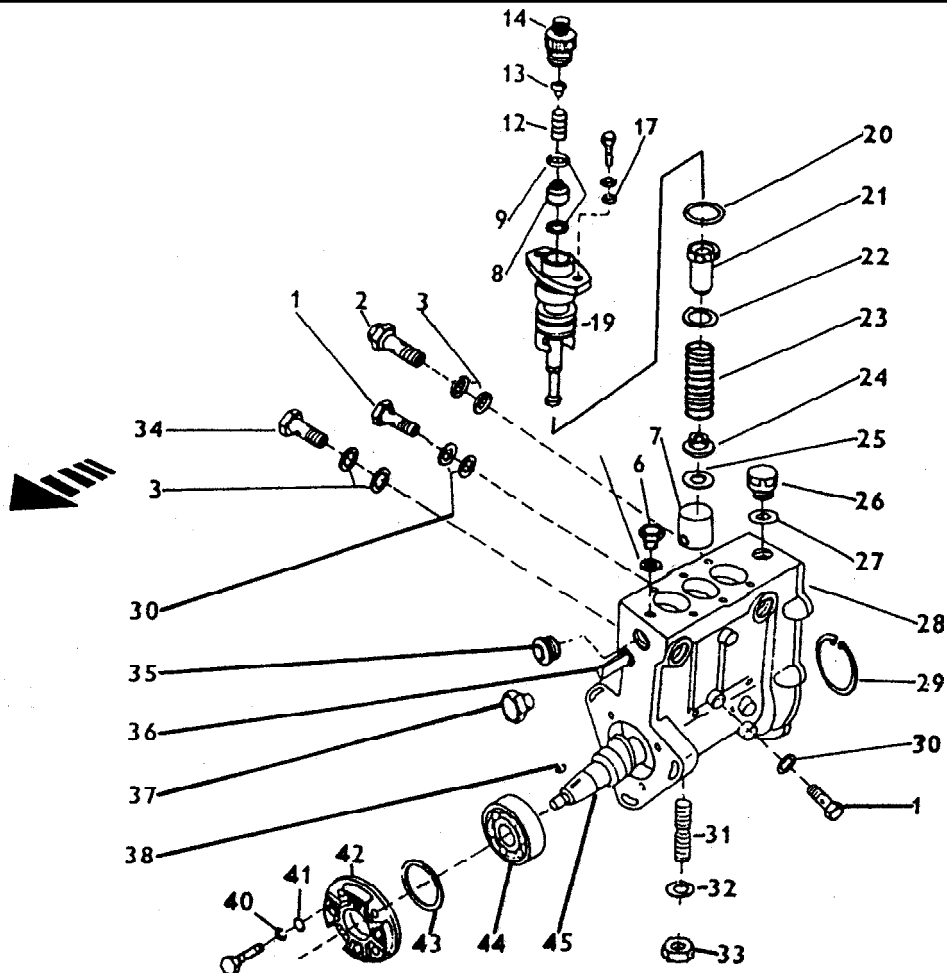


SISTEMA DO MOTOR - BOMBA INJETORA

| ITEM | CÓDIGO | QTD. | DENOMINAÇÃO | 5060.T | 5060.4 T | 5070 | 5070.4 | 5080 T | 5080.4 T |
|------|-------------------|------|--------------|--------|----------|------|--------|--------|----------|
| | | | | | | | | | |
| 1 | 8012.101.359.00.5 | 2 | Parafuso | ● | ● | ● | ● | ● | ● |
| 2 | 8012.101.360.00.3 | 1 | Válvula | ● | ● | ● | ● | ● | ● |
| 3 | 8012.101.361.00.1 | 4 | Anel | ● | ● | ● | ● | ● | ● |
| 5 | 8012.101.362.00.9 | 1 | Anel | ● | ● | ● | ● | ● | ● |
| 6 | 8012.101.363.00.7 | 2 | Parafuso | ● | ● | ● | ● | ● | ● |
| 7 | 8012.101.364.00.5 | 3 | Pistão | ● | ● | ● | ● | ● | ● |
| 7 | 8012.101.364.00.5 | 4 | Pistão | | | ● | ● | ● | ● |
| 8 | 8012.101.365.00.2 | 3 | Válvula | ● | ● | ● | ● | ● | ● |
| 8 | 8012.101.365.00.2 | 4 | Válvula | | | ● | ● | ● | ● |
| 9 | 8012.101.366.00.0 | 6 | Junta | ● | ● | ● | ● | ● | ● |
| 9 | 8012.101.366.00.0 | 8 | Junta | | | ● | ● | ● | ● |
| 12 | 8012.101.367.00.8 | 3 | Mola | ● | ● | ● | ● | ● | ● |
| 12 | 8012.101.367.00.8 | 4 | Mola | | | ● | ● | ● | ● |
| 13 | 8012.101.368.00.6 | 3 | Distanciador | ● | ● | ● | ● | ● | ● |
| 13 | 8012.101.368.00.6 | 4 | Distanciador | | | ● | ● | ● | ● |
| 14 | 8012.101.369.00.4 | 3 | Adaptador | ● | ● | ● | ● | ● | ● |
| 14 | 8012.101.369.00.4 | 4 | Adaptador | | | ● | ● | ● | ● |
| 17 | 8012.101.370.00.2 | 6 | Arruela | ● | ● | ● | ● | ● | ● |
| 17 | 8012.101.370.00.2 | 8 | Arruela | | | ● | ● | ● | ● |
| 19 | 8012.101.371.00.0 | 3 | Elemento | ● | ● | ● | ● | ● | ● |
| 19 | 8012.101.372.00.8 | 4 | Elemento | | | ● | ● | ● | ● |
| 20 | 8012.101.373.00.6 | 9 | Junta | ● | ● | ● | ● | ● | ● |
| 20 | 8012.101.373.00.6 | 12 | Junta | | | ● | ● | ● | ● |
| 21 | 8012.101.374.00.4 | 3 | Regulador | ● | ● | ● | ● | ● | ● |
| 21 | 8012.101.374.00.4 | 4 | Regulador | | | ● | ● | ● | ● |
| 22 | 8012.101.375.00.1 | 3 | Arruela | ● | ● | ● | ● | ● | ● |
| 22 | 8012.101.375.00.1 | 4 | Arruela | | | ● | ● | ● | ● |
| 23 | 8012.101.376.00.9 | 3 | Mola | ● | ● | ● | ● | ● | ● |

SISTEMA DO MOTOR - BOMBA INJETORA

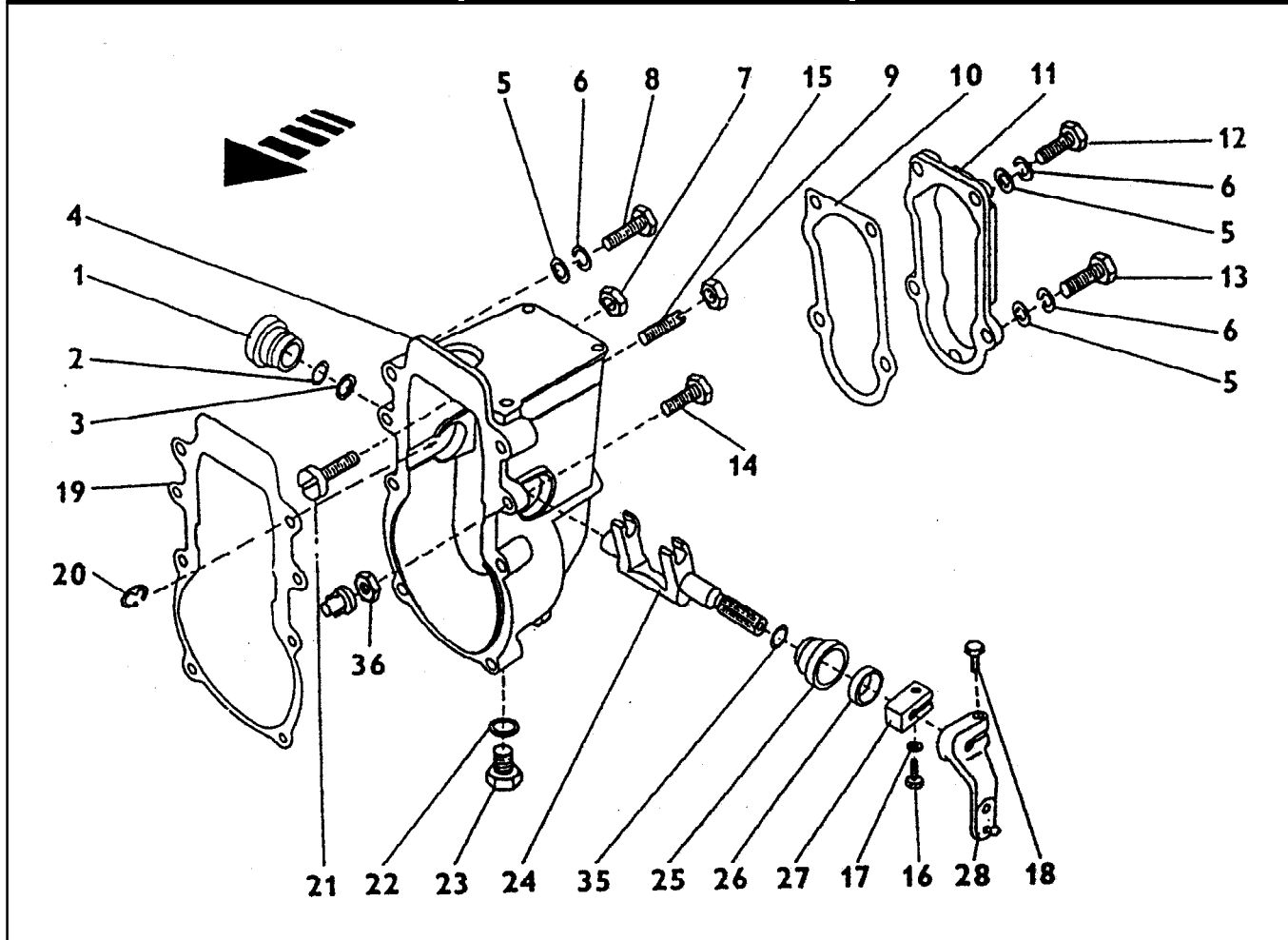
| ITEM | CÓDIGO | QTD. | DENOMINAÇÃO | 5060.T | 5060.4 T | 5070 | 5070.4 | 5080 T | 5080.4 T |
|------|-------------------|------|----------------|--------|----------|------|--------|--------|----------|
| | | | | | | | | | |
| 23 | 8012.101.376.00.9 | 4 | Mola | | | • | • | • | • |
| 24 | 8012.101.377.00.7 | 3 | Prato inferior | • | • | | | | |
| 24 | 8012.101.377.00.7 | 4 | Prato inferior | | | • | • | • | • |
| 25 | 8012.101.378.00.5 | 3 | Calço 1,50 | • | • | | | | |
| 25 | 8012.101.378.00.5 | 4 | Calço 1,50 | | | • | • | • | • |
| 25 | 8012.101.378.01.3 | 3 | Calço 1,55 | • | • | | | | |
| 25 | 8012.101.378.01.3 | 4 | Calço 1,55 | | | • | • | • | • |
| 25 | 8012.101.378.02.1 | 3 | Calço 1,60 | • | • | | | | |
| 25 | 8012.101.378.02.1 | 4 | Calço 1,60 | | | • | • | • | • |
| 25 | 8012.101.378.03.9 | 3 | Calço 1,65 | • | • | | | | |
| 25 | 8012.101.378.03.9 | 4 | Calço 1,65 | | | • | • | • | • |
| 25 | 8012.101.378.04.7 | 3 | Calço 1,70 | • | • | | | | |
| 25 | 8012.101.378.04.7 | 4 | Calço 1,70 | | | • | • | • | • |
| 25 | 8012.101.378.05.4 | 3 | Calço 1,75 | • | • | | | | |
| 25 | 8012.101.378.05.4 | 4 | Calço 1,75 | | | • | • | • | • |
| 25 | 8012.101.378.06.2 | 3 | Calço 1,80 | • | • | | | | |
| 25 | 8012.101.378.06.2 | 4 | Calço 1,80 | | | • | • | • | • |
| 25 | 8012.101.378.07.0 | 3 | Calço 1,85 | • | • | | | | |
| 25 | 8012.101.378.07.0 | 4 | Calço 1,85 | | | • | • | • | • |
| 25 | 8012.101.378.08.8 | 3 | Calço 1,90 | • | • | | | | |
| 25 | 8012.101.378.08.8 | 4 | Calço 1,90 | | | • | • | • | • |
| 25 | 8012.101.378.09.6 | 3 | Calço 1,95 | • | • | | | | |
| 25 | 8012.101.378.09.6 | 4 | Calço 1,95 | | | • | • | • | • |
| 25 | 8012.101.378.10.4 | 3 | Calço 2,00 | • | • | | | | |
| 25 | 8012.101.378.10.4 | 4 | Calço 2,00 | | | • | • | • | • |
| 25 | 8012.101.378.11.2 | 3 | Calço 2,05 | • | • | | | | |
| 25 | 8012.101.378.11.2 | 4 | Calço 2,05 | | | • | • | • | • |
| 25 | 8012.101.378.12.0 | 3 | Calço 2,10 | • | • | | | | |
| 25 | 8012.101.378.12.0 | 4 | Calço 2,10 | | | • | • | • | • |
| 25 | 8012.101.378.13.8 | 3 | Calço 2,15 | • | • | | | | |
| 25 | 8012.101.378.13.8 | 4 | Calço 2,15 | | | • | • | • | • |
| 25 | 8012.101.378.14.6 | 3 | Calço 2,20 | • | • | | | | |
| 25 | 8012.101.378.14.6 | 4 | Calço 2,20 | | | • | • | • | • |
| 25 | 8012.101.378.15.3 | 3 | Calço 2,25 | • | • | | | | |
| 25 | 8012.101.378.15.3 | 4 | Calço 2,25 | | | • | • | • | • |
| 25 | 8012.101.378.16.1 | 3 | Calço 2,30 | • | • | | | | |
| 25 | 8012.101.378.16.1 | 4 | Calço 2,30 | | | • | • | • | • |
| 25 | 8012.101.378.17.9 | 3 | Calço 2,35 | • | • | | | | |
| 25 | 8012.101.378.17.9 | 4 | Calço 2,35 | | | • | • | • | • |
| 25 | 8012.101.378.18.7 | 3 | Calço 2,40 | • | • | | | | |
| 25 | 8012.101.378.18.7 | 4 | Calço 2,40 | | | • | • | • | • |
| 25 | 8012.101.378.19.5 | 3 | Calço 2,45 | • | • | | | | |
| 25 | 8012.101.378.19.5 | 4 | Calço 2,45 | | | • | • | • | • |
| 25 | 8012.101.378.20.3 | 3 | Calço 2,50 | • | • | | | | |
| 25 | 8012.101.378.20.3 | 4 | Calço 2,50 | | | • | • | • | • |
| 25 | 8012.101.378.21.1 | 3 | Calço 2,55 | • | • | | | | |
| 25 | 8012.101.378.21.1 | 4 | Calço 2,55 | | | • | • | • | • |
| 25 | 8012.101.378.22.9 | 3 | Calço 2,60 | • | • | | | | |
| 25 | 8012.101.378.22.9 | 4 | Calço 2,60 | | | • | • | • | • |
| 25 | 8012.101.378.23.7 | 3 | Calço 2,65 | • | • | | | | |
| 25 | 8012.101.378.23.7 | 4 | Calço 2,65 | | | • | • | • | • |
| 25 | 8012.101.378.24.5 | 3 | Calço 2,70 | • | • | | | | |
| 25 | 8012.101.378.24.5 | 4 | Calço 2,70 | | | • | • | • | • |
| 25 | 8012.101.378.25.2 | 3 | Calço 2,75 | • | • | | | | |
| 25 | 8012.101.378.25.2 | 4 | Calço 2,75 | | | • | • | • | • |
| 25 | 8012.101.378.26.0 | 3 | Calço 2,80 | • | • | | | | |
| 25 | 8012.101.378.26.0 | 4 | Calço 2,80 | | | • | • | • | • |
| 25 | 8012.101.378.27.8 | 3 | Calço 2,85 | • | • | | | | |



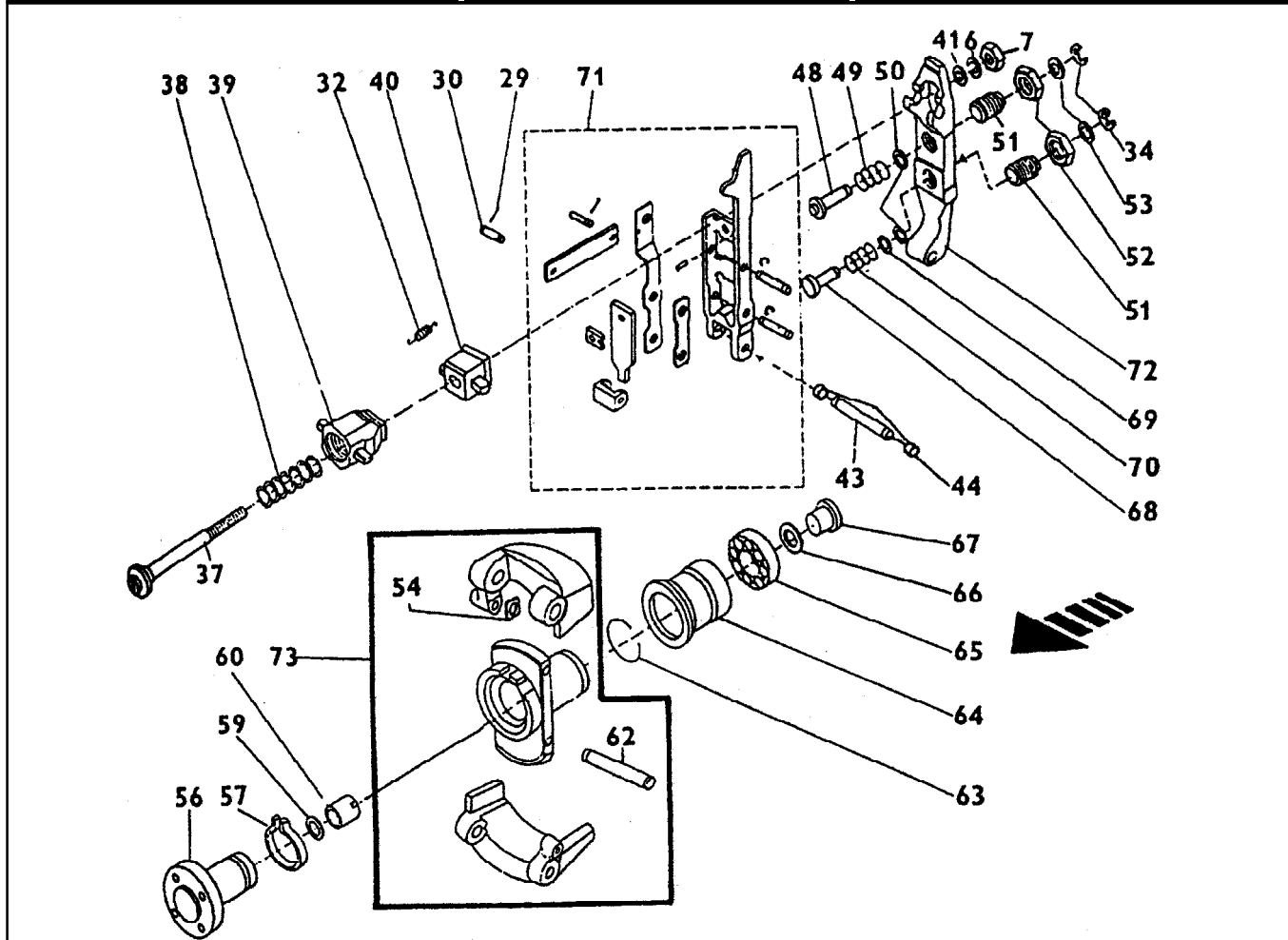
SISTEMA DO MOTOR - BOMBA INJETORA

| ITEM | CÓDIGO | QTD. | DENOMINAÇÃO | 5060.T | 5060.4 T | 5070 | 5070.4 | 5080 T | 5080.4 T |
|------|-------------------|------|------------------------|--------|----------|------|--------|--------|----------|
| | | | | | | | | | |
| 25 | 8012.101.378.27.8 | 4 | Calço 2,85 | | | • | • | • | • |
| 26 | 8012.101.379.00.3 | 1 | Bujão | • | • | • | • | • | • |
| 27 | 8012.101.380.00.1 | 1 | Anel | • | • | | | • | • |
| 28 | 8012.101.381.00.9 | 1 | Carcaça bomba injetora | • | • | | | | |
| 28 | 8012.101.382.00.7 | 1 | Carcaça bomba injetora | | | • | • | • | • |
| 29 | 8012.101.261.00.3 | 1 | Anel | • | • | • | • | • | • |
| 30 | 8012.101.383.00.5 | 4 | Anel | • | • | • | • | • | • |
| 31 | 8012.101.384.00.3 | 2 | Parafuso | • | • | • | • | • | • |
| 32 | 8012.101.385.00.0 | 2 | Arruela | • | • | • | • | • | • |
| 33 | 8012.101.386.00.8 | 2 | Porca | • | • | • | • | • | • |
| 34 | 8012.101.387.00.6 | 1 | Parafuso | • | • | • | • | • | • |
| 35 | 8012.101.388.00.4 | 1 | Bujão | • | • | • | • | • | • |
| 36 | 8012.101.389.00.2 | 1 | Regulador | • | • | | | | |
| 36 | 8012.101.390.00.0 | 1 | Regulador | | | • | • | • | • |
| 37 | 8012.101.391.00.8 | 1 | Bujão | • | • | | | | |
| 37 | 8012.101.392.00.6 | 1 | Bujão | | | • | • | • | • |
| 38 | 8012.101.393.00.4 | 1 | Chaveta | • | • | • | • | • | • |
| 40 | 8012.101.394.00.2 | 4 | Arruela | • | • | • | • | • | • |
| 41 | 8012.101.395.00.9 | 4 | Arruela | • | • | • | • | • | • |
| 42 | 8012.101.396.00.7 | 1 | Tampa | • | • | • | • | • | • |
| 43 | 8012.101.400.00.7 | 1 | Arruela 0,05 | • | • | • | • | • | • |
| 43 | 8012.101.400.01.5 | 1 | Arruela 0,10 | • | • | • | • | • | • |
| 43 | 8012.101.400.02.3 | 1 | Arruela 0,20 | • | • | • | • | • | • |
| 43 | 8012.101.400.03.1 | 1 | Arruela 0,30 | • | • | • | • | • | • |
| 44 | 8012.101.397.00.5 | 2 | Rolamento | • | • | • | • | • | • |
| 45 | 8012.101.398.00.3 | 1 | Eixo | • | • | | | | |
| 45 | 8012.101.399.00.1 | 1 | Eixo | | | • | • | • | • |
| - | 8012.101.358.00.7 | 1 | Reparo bomba injetora | | | • | • | • | • |

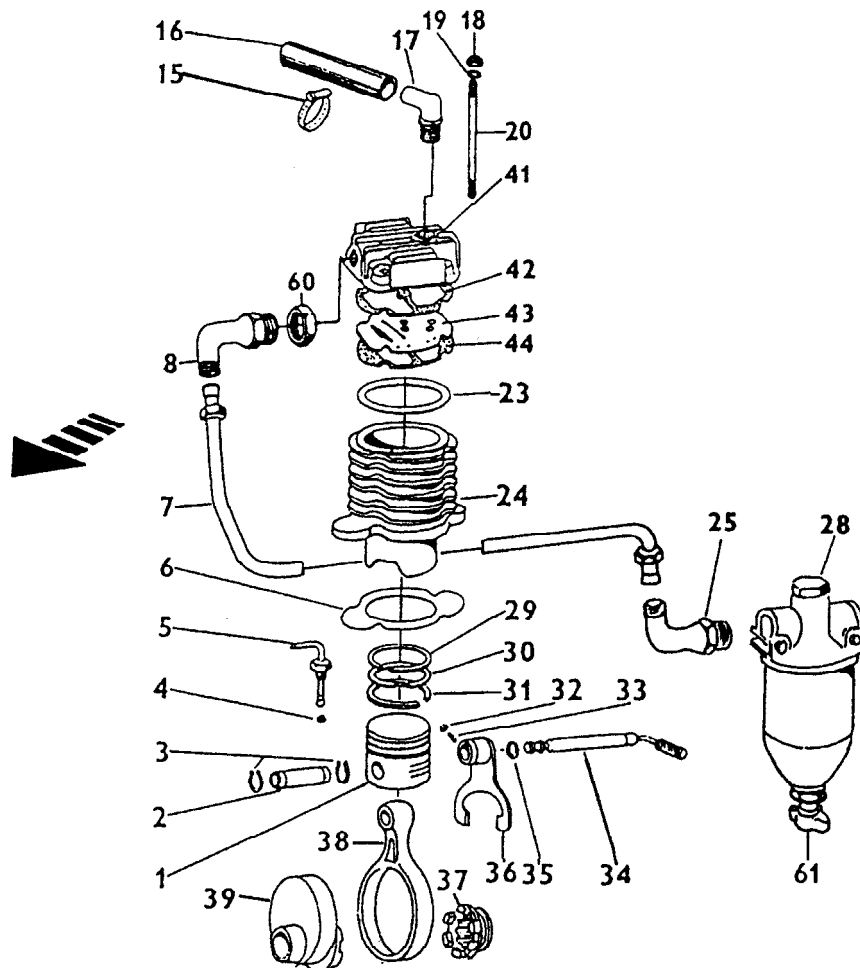
NOTA: Os íntes 10, 11, 15, 16, 18 e 39 não são utilizado nas versão Agrale.



| SISTEMA DO MOTOR - REGULADOR | | | | 5060.T | 5060.4 T | 5070 | 5070.4 | 5080 T | 5080.4.T |
|------------------------------|-------------------|------|----------------------|--------|----------|------|--------|--------|----------|
| ITEM | CÓDIGO | QTD. | DENOMINAÇÃO | | | | | | |
| 1 | 8012.101.403.00.1 | 1 | Rolamento | ● | ● | ● | ● | ● | ● |
| 2 | 8012.101.373.00.6 | 2 | Junta | ● | ● | ● | ● | ● | ● |
| 3 | 8012.101.404.00.9 | 2 | Arruela | ● | ● | ● | ● | ● | ● |
| 4 | 8012.101.405.00.6 | 1 | Carcaça do regulador | ● | ● | ● | ● | ● | ● |
| 5 | 8012.101.385.00.0 | 10 | Arruela | ● | ● | ● | ● | ● | ● |
| 6 | 8012.101.406.00.4 | 11 | Anel | ● | ● | ● | ● | ● | ● |
| 7 | 8012.101.407.00.2 | 2 | Porca | ● | ● | ● | ● | ● | ● |
| 8 | 8012.101.408.00.0 | 6 | Parafuso | ● | ● | ● | ● | ● | ● |
| 9 | 8012.101.409.00.8 | 1 | Porca | ● | ● | ● | ● | ● | ● |
| 10 | 8012.101.410.00.6 | 1 | Junta | ● | ● | ● | ● | ● | ● |
| 11 | 8012.101.411.00.4 | 1 | Tampa | ● | ● | ● | ● | ● | ● |
| 12 | 8012.101.412.00.2 | 2 | Parafuso | ● | ● | ● | ● | ● | ● |
| 13 | 8012.101.413.00.0 | 2 | Parafuso | ● | ● | ● | ● | ● | ● |
| 14 | 8012.101.414.00.8 | 1 | Parafuso | ● | ● | ● | ● | ● | ● |
| 15 | 8012.101.415.00.5 | 1 | Parafuso | ● | ● | ● | ● | ● | ● |
| 16 | 8012.101.416.00.3 | 1 | Parafuso | ● | ● | ● | ● | ● | ● |
| 17 | 8012.101.417.00.1 | 1 | Arruela | ● | ● | ● | ● | ● | ● |
| 18 | 8012.101.418.00.9 | 1 | Parafuso | ● | ● | ● | ● | ● | ● |
| 19 | 8012.101.419.00.7 | 1 | Junta | ● | ● | ● | ● | ● | ● |
| 20 | 8012.101.420.00.5 | 2 | Anel | ● | ● | ● | ● | ● | ● |
| 21 | 8012.101.421.00.3 | 1 | Parafuso | ● | ● | ● | ● | ● | ● |
| 22 | 8012.101.422.00.1 | 1 | Anel | ● | ● | ● | ● | ● | ● |
| 23 | 8012.101.423.00.9 | 1 | Bujão | ● | ● | ● | ● | ● | ● |
| 24 | 8012.101.424.00.7 | 1 | Eixo | ● | ● | ● | ● | ● | ● |
| 24 | 8012.101.425.00.4 | 1 | Eixo | | | ● | ● | ● | ● |
| 25 | 8012.101.426.00.2 | 1 | Rolamento | ● | ● | ● | ● | ● | ● |
| 26 | 8012.101427.00.0 | 1 | Retentor | ● | ● | ● | ● | ● | ● |
| 27 | 8012.101.428.00.8 | 1 | Suporte | ● | ● | ● | ● | ● | ● |

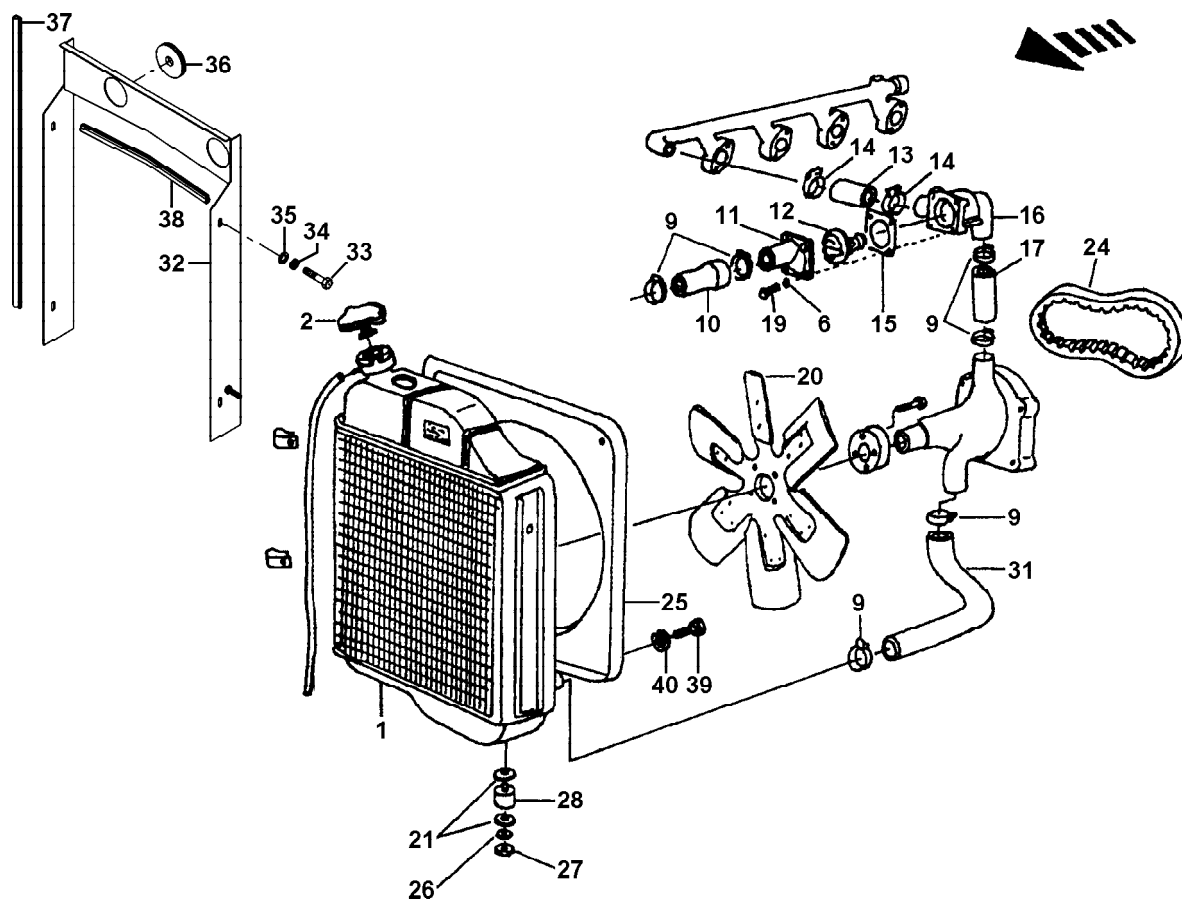


| SISTEMA DO MOTOR - REGULADOR | | | | 5060.T | 5060.4 T | 5070 | 5070.4 | 5080 T | 5080.4 T |
|------------------------------|-------------------|------|-------------|--------|----------|------|--------|--------|----------|
| ITEM | CÓDIGO | QTD. | DENOMINAÇÃO | | | | | | |
| 6 | 8012.101.406.00.4 | 11 | Anel | ● | ● | ● | ● | ● | ● |
| 7 | 8012.101.407.00.2 | 2 | Porca | ● | ● | ● | ● | ● | ● |
| 29 | 8012.101.430.00.4 | 2 | Contrapino | ● | ● | ● | ● | ● | ● |
| 30 | 8012.101.431.00.2 | 1 | Pino | ● | ● | ● | ● | ● | ● |
| 32 | 8012.101.432.00.0 | 1 | Mola | ● | ● | ● | ● | ● | ● |
| 37 | 8012.101.435.00.3 | 1 | Eixo | ● | ● | ● | ● | ● | ● |
| 38 | 8012.101.436.00.1 | 1 | Mola | ● | ● | ● | ● | ● | ● |
| 39 | 8012.101.437.00.9 | 1 | Colar | ● | ● | ● | ● | ● | ● |
| 40 | 8012.101.438.00.7 | 1 | Porca | ● | ● | ● | ● | ● | ● |
| 41 | 8012.101.439.00.5 | 1 | Arruela | ● | ● | ● | ● | ● | ● |
| 43 | 8012.101.440.00.3 | 1 | Pino | ● | ● | ● | ● | ● | ● |
| 44 | 8012.101.441.00.1 | 2 | Bucha | ● | ● | ● | ● | ● | ● |
| 48 | 8012.101.442.00.9 | 1 | Pino | ● | ● | ● | ● | ● | ● |
| 49 | 8012.101.443.00.7 | 1 | Mola | ● | ● | ● | ● | ● | ● |
| 50 | 8012.101.444.00.5 | 1 | Arruela 0,1 | ● | ● | ● | ● | ● | ● |
| 50 | 8012.101.444.01.3 | 2 | Arruela 0,2 | ● | ● | ● | ● | ● | ● |
| 50 | 8012.101.444.02.1 | 1 | Arruela 0.5 | ● | ● | ● | ● | ● | ● |
| 51 | 8012.101.445.00.2 | 1 | Bucha | ● | ● | ● | ● | ● | ● |
| 52 | 8012.101.446.00.0 | 1 | Porca | ● | ● | ● | ● | ● | ● |
| 53 | 8012.101.447.00.8 | 2 | Arruela | ● | ● | ● | ● | ● | ● |
| 56 | 8012.101.448.00.6 | 1 | Pino | ● | ● | ● | ● | ● | ● |
| 57 | 8012.101.449.00.4 | 1 | Mola | ● | ● | ● | ● | ● | ● |
| 59 | 8012.101.450.00.2 | 1 | Arruela | ● | ● | ● | ● | ● | ● |
| 60 | 8012.101.451.00.0 | 1 | Porca | ● | ● | ● | ● | ● | ● |
| 63 | 8012.101.452.00.8 | 1 | Anel | ● | ● | ● | ● | ● | ● |
| 64 | 8012.101.453.00.6 | 1 | Bucha | ● | ● | ● | ● | ● | ● |
| 65 | 8012.101.454.00.4 | 1 | Rolamento | ● | ● | ● | ● | ● | ● |
| 66 | 8012.101.455.00.1 | 1 | Arruela 0,6 | ● | ● | ● | ● | ● | ● |



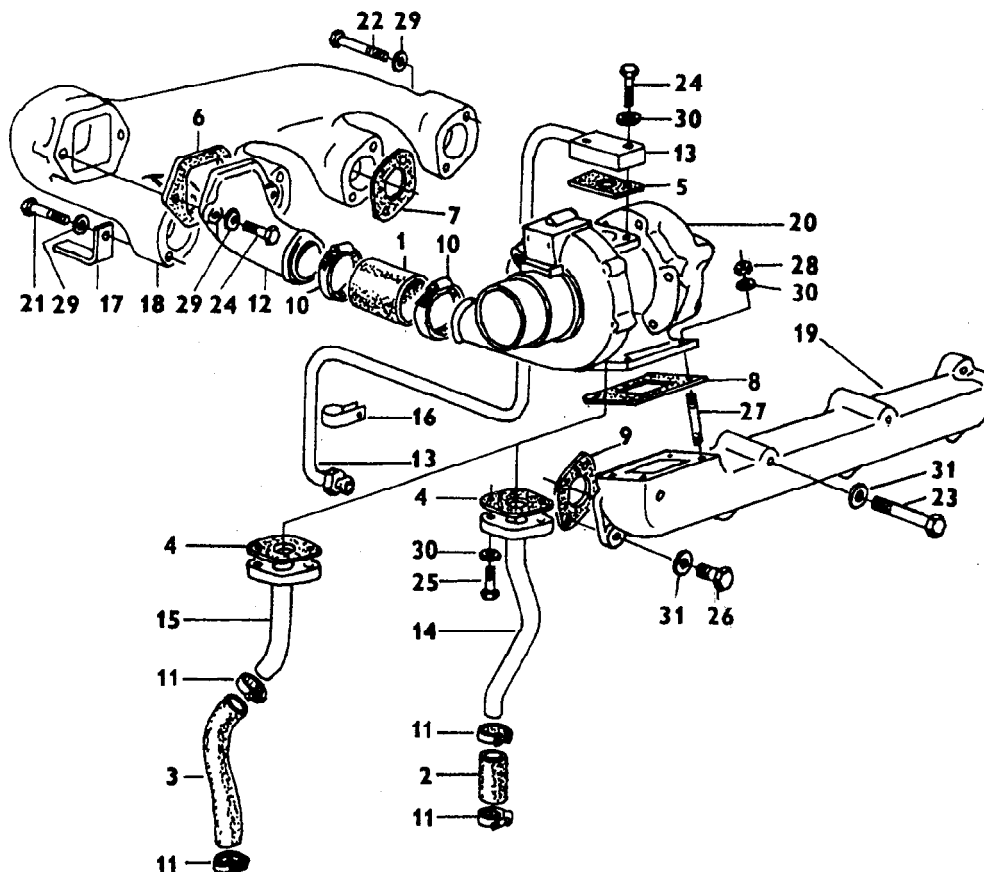
SISTEMA DO MOTOR - COMPRESSOR DE AR

| ITEM | CÓDIGO | QTD. | DENOMINAÇÃO | 5060.T | 5060.4 T | 5070 | 5070.4 | 5080 T | 5080.4 T |
|------|-------------------|------|--------------|--------|----------|------|--------|--------|----------|
| | | | | | | | | | |
| 1 | 8012.101.502.00.0 | 1 | Êmbolo | ● | ● | ● | ● | ● | ● |
| 2 | 8012.101.503.00.8 | 1 | Pino | ● | ● | ● | ● | ● | ● |
| 3 | 8012.101.504.00.6 | 2 | Anel | ● | ● | ● | ● | ● | ● |
| 4 | 8012.101.505.00.3 | 1 | Anel | ● | ● | ● | ● | ● | ● |
| 5 | 8012.101.506.00.1 | 1 | Adaptador | ● | ● | ● | ● | ● | ● |
| 6 | 8012.101.507.00.9 | 1 | Junta | ● | ● | ● | ● | ● | ● |
| 7 | 8012.101.772.00.9 | 1 | Tubo | | | | | ● | ● |
| 7 | 8012.101.771.00.1 | 1 | Tubo | | | ● | ● | | |
| 7 | 8012.101.776.00.1 | 1 | Tubo | ● | ● | | | | |
| 8 | 8012.101.787.00.7 | 1 | Conexão | ● | ● | ● | ● | ● | ● |
| 15 | 8012.101.510.00.3 | 1 | Abraçadeira | ● | ● | ● | ● | ● | ● |
| 16 | 8012.101.511.00.1 | 1 | Mangueira | ● | ● | ● | ● | ● | ● |
| 17 | 8012.101.512.00.9 | 1 | Conexão | ● | ● | ● | ● | ● | ● |
| 18 | 8012.101.274.00.6 | 4 | Porca | ● | ● | ● | ● | ● | ● |
| 19 | 8012.101.230.00.8 | 6 | Arruela | ● | ● | ● | ● | ● | ● |
| 20 | 8012.101.513.00.7 | 4 | Parafuso | ● | ● | ● | ● | ● | ● |
| 24 | 8012.101.515.00.2 | 1 | Cilindro | ● | ● | ● | ● | ● | ● |
| 28 | 8012.101.517.00.8 | 1 | Reservatório | ● | ● | ● | ● | ● | ● |
| 29 | 8012.101.518.00.6 | 1 | Anel | ● | ● | ● | ● | ● | ● |
| 30 | 8012.101.519.00.4 | 1 | Anel | ● | ● | ● | ● | ● | ● |
| 31 | 8012.101.520.00.2 | 1 | Anel | ● | ● | ● | ● | ● | ● |
| 32 | 8012.101.521.00.0 | 1 | Porca | ● | ● | ● | ● | ● | ● |
| 33 | 8012.101.522.00.8 | 1 | Parafuso | ● | ● | ● | ● | ● | ● |
| 34 | 8012.101.523.00.6 | 1 | Alavanca | ● | ● | ● | ● | ● | ● |
| 35 | 8012.101.524.00.4 | 1 | Anel | ● | ● | ● | ● | ● | ● |
| 36 | 8012.101.525.00.1 | 1 | Garfo | ● | ● | ● | ● | ● | ● |
| 37 | 8012.101.526.00.9 | 1 | Luva | ● | ● | ● | ● | ● | ● |
| 38 | 8012.101.527.00.7 | 1 | Biela | ● | ● | ● | ● | ● | ● |



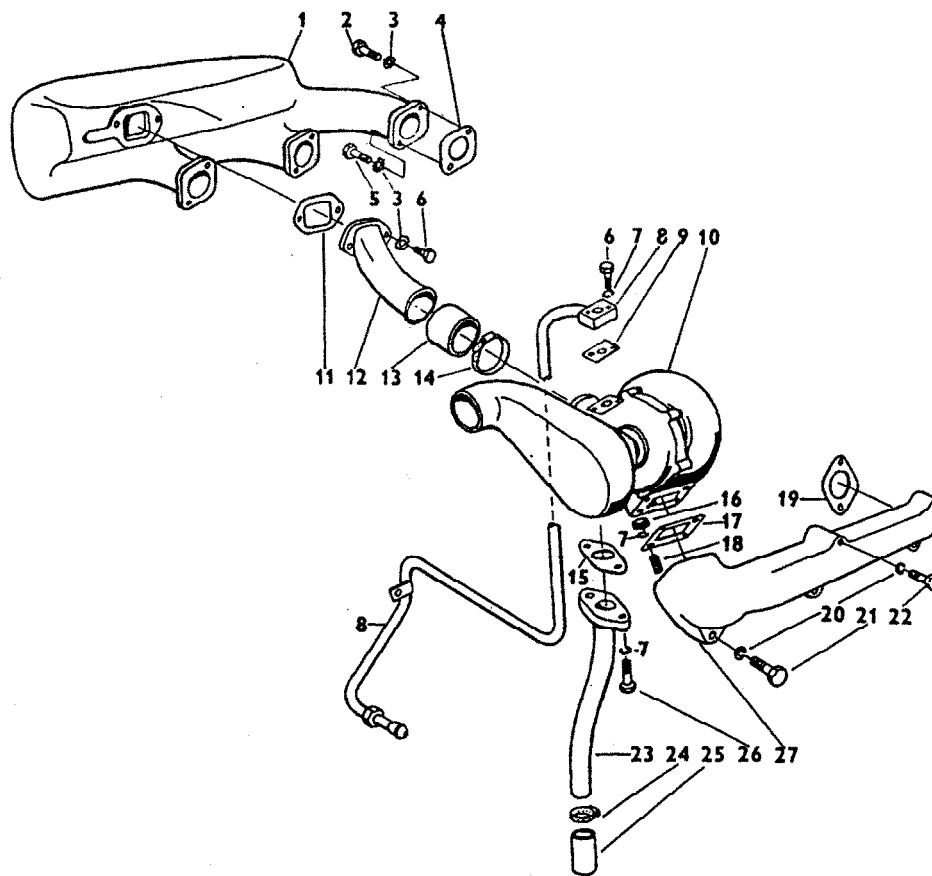
SISTEMA DO MOTOR - ARREFECIMENTO

| ITEM | CÓDIGO | QTD. | DENOMINAÇÃO | 5060.T | 5060.4 T | 5070 | 5070.4 | 5080 T | 5080.4.T |
|------|-------------------|------|----------------------|--------|----------|------|--------|--------|----------|
| | | | | | | | | | |
| 1 | 8012.101.784.00.4 | 1 | Radiador | ● | ● | ● | ● | ● | ● |
| 2 | 6003.001.103.00.9 | 1 | Tampa | ● | ● | ● | ● | ● | ● |
| 9 | 8012.101.564.00.0 | 6 | Abraçadeira | ● | ● | ● | ● | ● | ● |
| 10 | 8012.101.773.00.7 | 1 | Mangueira | ● | ● | ● | ● | ● | ● |
| 11 | 8012.101.566.00.5 | 1 | Carcaça da válvula | ● | ● | ● | ● | ● | ● |
| 12 | 8012.101.567.00.3 | 1 | Válvula termostática | ● | ● | ● | ● | ● | ● |
| 13 | 8012.101.568.00.1 | 1 | Mangueira | ● | ● | ● | ● | ● | ● |
| 14 | 8012.101.569.00.9 | 2 | Abraçadeira | ● | ● | ● | ● | ● | ● |
| 15 | 8012.101.570.00.7 | 1 | Junta | ● | ● | ● | ● | ● | ● |
| 16 | 8012.101.571.00.5 | 1 | Carcaça da válvula | ● | ● | ● | ● | ● | ● |
| 17 | 8012.101.572.00.3 | 1 | Mangueira | ● | ● | ● | ● | ● | ● |
| 19 | 8012.101.574.00.9 | 4 | Parafuso | ● | ● | ● | ● | ● | ● |
| 20 | 8012.101.575.00.6 | 1 | Ventoinha 6L - 35° | | ● | | ● | | |
| 20 | 8012.101.758.00.8 | 1 | Ventoinha 6L - 40° | ● | | | | ● | ● |
| 21 | 8012.101.576.00.4 | 4 | Arruela | ● | ● | ● | ● | ● | ● |
| 24 | 8012.101.747.00.1 | 1 | Correia | ● | ● | ● | ● | ● | ● |
| 25 | 8012.101.762.00.0 | 1 | Defletor | ● | ● | ● | ● | ● | ● |
| 26 | 8012.101.579.00.8 | 2 | Arruela | ● | ● | ● | ● | ● | ● |
| 27 | 8012.101.580.00.6 | 2 | Porca | ● | ● | ● | ● | ● | ● |
| 28 | 8005.111.029.00.6 | 2 | Coxim | ● | ● | ● | ● | ● | ● |
| 31 | 8012.101.786.00.9 | 1 | Mangueira | ● | ● | ● | ● | ● | ● |
| 32 | 8012.101.788.00.5 | 1 | Fechamento | ● | ● | ● | ● | ● | ● |
| 33 | 4101.047.065.05.9 | 4 | Parafuso | ● | ● | ● | ● | ● | ● |
| 34 | 4103.012.007.01.7 | 4 | Arruela | ● | ● | ● | ● | ● | ● |
| 35 | 4103.011.011.01.0 | 4 | Arruela | ● | ● | ● | ● | ● | ● |
| 36 | 8009.111.025.00.6 | 1 | Passador | ● | ● | ● | ● | ● | ● |
| 37 | 8012.107.519.00.8 | 2 | Perfil | ● | ● | ● | ● | ● | ● |
| 38 | 8012.107.518.00.0 | 2 | Perfil | ● | ● | ● | ● | ● | ● |



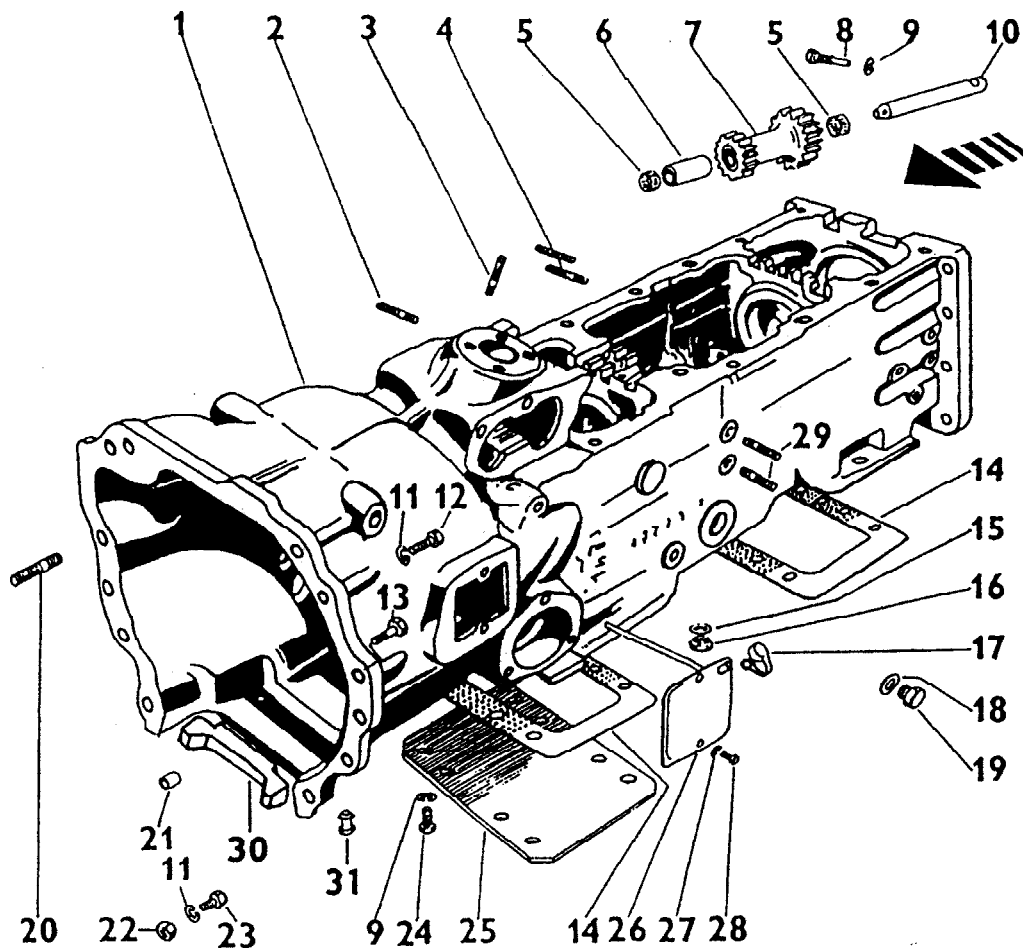
SISTEMA DO MOTOR - TURBO COMPRESSOR

| ITEM | CÓDIGO | QTD. | DENOMINAÇÃO | 5060.T | 5060.4 T | 5070 | 5070.4 | 5080 T | 5080.4 T |
|------|-------------------|------|-------------------------------|--------|----------|------|--------|--------|----------|
| | | | | | | | | | |
| 1 | - | - | Ítem sem reposição individual | | | | | ● | ● |
| 2 | 8012.101.728.00.1 | 1 | Mangueira | | | | | ● | ● |
| 3 | - | - | Ítem sem reposição individual | | | | | ● | ● |
| 4 | - | - | Ítem sem reposição individual | | | | | ● | ● |
| 5 | - | - | Ítem sem reposição individual | | | | | ● | ● |
| 6 | 8012.101.602.00.8 | 1 | Junta | | | | | ● | ● |
| 7 | 8012.101.243.00.1 | 4 | Junta | | | | | ● | ● |
| 8 | 8012.101.724.00.0 | 1 | Junta | | | | | ● | ● |
| 9 | 8012.101.229.00.0 | 4 | Junta | | | | | ● | ● |
| 10 | 8012.101.543.00.4 | 2 | Abraçadeira | | | | | ● | ● |
| 11 | 8012.101.564.00.0 | 2 | Abraçadeira | | | | | ● | ● |
| 12 | 8012.101.721.00.6 | 1 | Tubo de aspiração | | | | | ● | ● |
| 13 | 8012.101.718.00.2 | 1 | Tubo | | | | | ● | ● |
| 14 | 8012.101.727.00.3 | 1 | Tubo | | | | | ● | ● |
| 15 | - | - | Ítem sem reposição individual | | | | | ● | ● |
| 16 | 8012.101.832.00.1 | 1 | Abraçadeira | | | | | ● | ● |
| 17 | 8012.101.240.00.7 | 1 | Suporte | | | | | ● | ● |
| 18 | - | - | Ítem sem reposição individual | | | | | ● | ● |
| 19 | 8012.101.765.00.3 | 1 | Coletor de admissão | | | | | ● | ● |
| 20 | 8012.101.831.00.3 | 1 | Tubo compressão | | | | | ● | ● |
| 21 | 8012.101.716.00.6 | 4 | Parafuso | | | | | ● | ● |
| 22 | 8012.104.131.00.5 | 4 | Parafuso | | | | | ● | ● |
| 23 | 8012.101.726.00.5 | 3 | Parafuso | | | | | ● | ● |
| 24 | 8012.101.717.00.4 | 4 | Parafuso | | | | | ● | ● |
| 25 | 8012.101.729.00.9 | 2 | Parafuso | | | | | ● | ● |
| 26 | 8012.101.710.00.9 | 5 | Parafuso | | | | | ● | ● |
| 27 | 8012.101.725.00.7 | 4 | Parafuso | | | | | ● | ● |
| 28 | - | - | Ítem sem reposição individual | | | | | ● | ● |



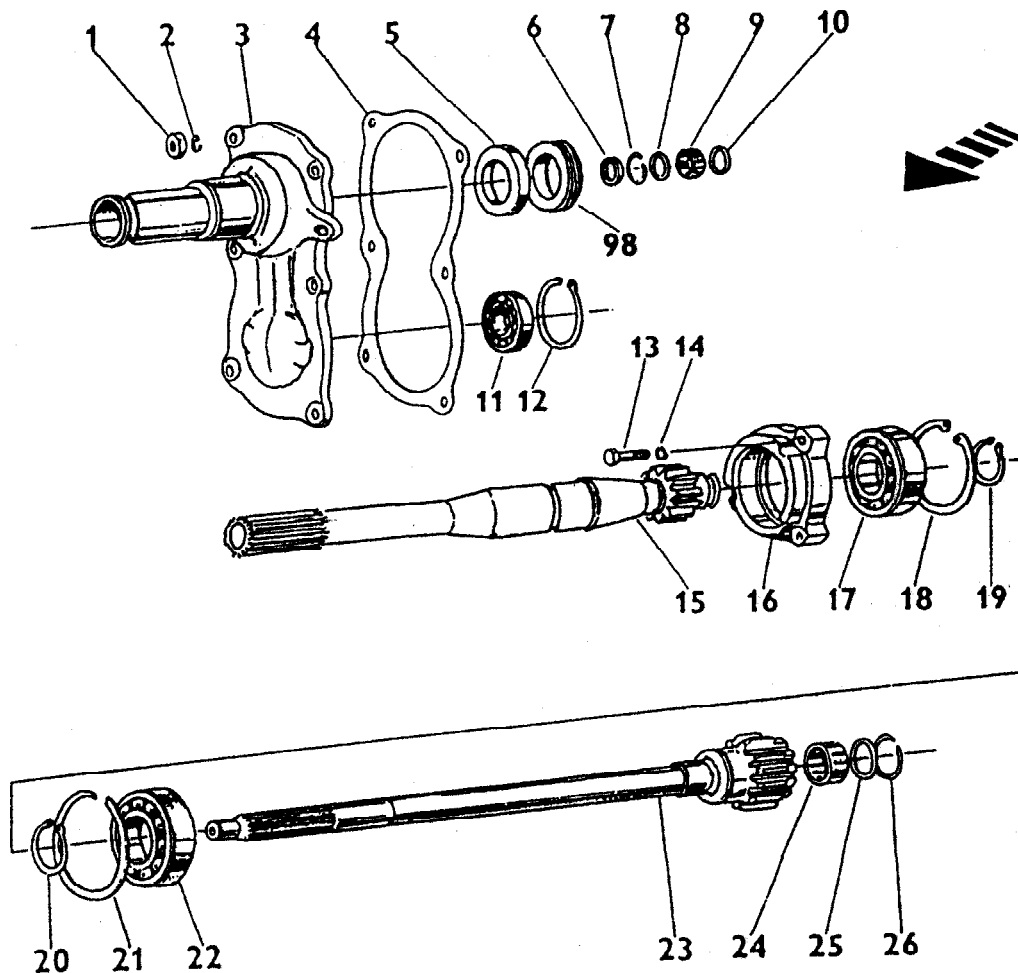
SISTEMA DO MOTOR - TURBO COMPRESSOR

| ITEM | CÓDIGO | QTD. | DENOMINAÇÃO | 5060.T | 5060.4 T | 5070 | 5070.4 | 5080 T | 5080.4 T |
|------|-------------------|------|---------------------|--------|----------|------|--------|--------|----------|
| 1 | 8012.101.715.00.8 | 1 | Coletor de admissão | ● | ● | | | | |
| 2 | 8012.104.131.00.5 | 3 | Parafuso | ● | ● | | | | |
| 3 | 8012.101.230.00.8 | 12 | Arruela | ● | ● | | | | |
| 4 | 8012.101.243.00.1 | 3 | Junta | ● | ● | | | | |
| 5 | 8012.101.716.00.6 | 3 | Parafuso | ● | ● | | | | |
| 6 | 8012.101.717.00.4 | 2 | Parafuso | ● | ● | | | | |
| 7 | 8012.101.077.00.3 | 4 | Arruela | ● | ● | | | | |
| 8 | 8012.101.718.00.2 | 1 | Tubo | ● | ● | | | | |
| 9 | 8012.101.719.00.0 | 1 | Junta | ● | ● | | | | |
| 10 | 8012.101.720.00.8 | 1 | Tubo compressor | ● | ● | | | | |
| 11 | 8012.101.602.00.8 | 1 | Junta | ● | ● | | | | |
| 12 | 8012.101.721.00.6 | 1 | Tubo de aspiração | ● | ● | | | | |
| 13 | 8012.101.722.00.4 | 1 | Mangueira | ● | ● | | | | |
| 14 | 8012.101.543.00.4 | 2 | Abraçadeira | ● | ● | | | | |
| 15 | 8012.101.723.00.2 | 1 | Junta | ● | ● | | | | |
| 16 | 8012.101.598.00.8 | 4 | Porca | ● | ● | | | | |
| 17 | 8012.101.724.00.0 | 1 | Junta | ● | ● | | | | |
| 18 | 8012.101.725.00.7 | 4 | Parafuso | ● | ● | | | | |
| 19 | 8012.101.643.00.2 | 3 | Junta | ● | ● | | | | |
| 20 | 8012.111.008.00.6 | 6 | Arruela | ● | ● | | | | |
| 21 | 8012.101.710.00.9 | 4 | Parafuso | ● | ● | | | | |
| 22 | 8012.101.726.00.5 | 2 | Parafuso | ● | ● | | | | |
| 23 | 8012.101.727.00.3 | 1 | Tubo | ● | ● | | | | |
| 24 | 8012.101.564.00.0 | 2 | Abraçadeira | ● | ● | | | | |
| 25 | 8012.101.728.00.1 | 1 | Mangueira | ● | ● | | | | |
| 26 | 8012.101.729.00.9 | 2 | Parafuso | ● | ● | | | | |
| 27 | 8012.101.730.00.7 | 1 | Coletor de escape | ● | ● | | | | |



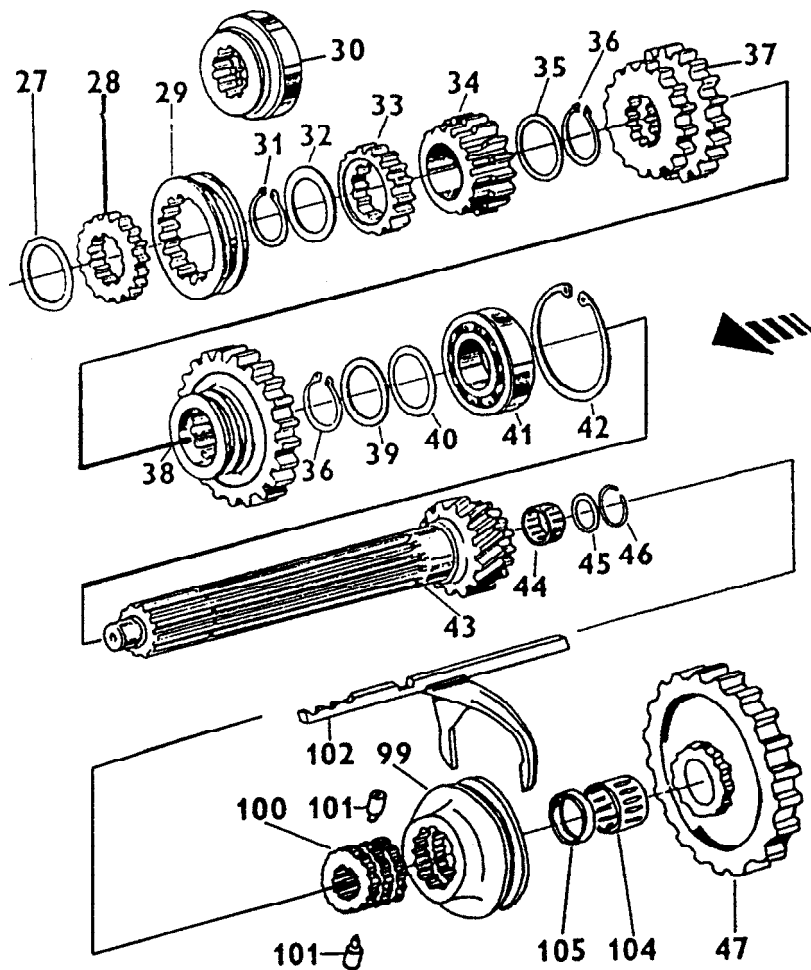
SISTEMA DA TRANSMISSÃO - CARÇAÇA

| ITEM | CÓDIGO | QTD. | DENOMINAÇÃO | 5060.T | 5060.4 T | 5070 | 5070.4 | 5080 T | 5080.4 T |
|------|-------------------|------|-----------------------------|--------|----------|------|--------|--------|----------|
| | | | | | | | | | |
| 1 | 8012.104.005.00.1 | 1 | Carcaça da caixa de mudança | ● | ● | ● | ● | ● | ● |
| 2 | 8012.104.006.00.7 | 12 | Parafuso | ● | ● | ● | ● | ● | ● |
| 3 | 8012.104.007.00.7 | 4 | Parafuso | ● | ● | ● | ● | ● | ● |
| 4 | 8012.104.008.00.5 | 6 | Parafuso | ● | ● | ● | ● | ● | ● |
| 5 | 8012.104.009.00.3 | 4 | Rolamento | ● | ● | ● | ● | ● | ● |
| 6 | 8012.104.010.00.1 | 1 | Distanciador | ● | ● | ● | ● | ● | ● |
| 7 | 8012.104.011.00.9 | 1 | Engrenagem reversora | ● | ● | ● | ● | ● | ● |
| 8 | 8012.104.012.00.7 | 1 | Parafuso | ● | ● | ● | ● | ● | ● |
| 9 | 8012.104.013.00.5 | 17 | Arruela | ● | | | ● | ● | ● |
| 9 | 8012.104.013.00.5 | 9 | Arruela | | ● | ● | | | |
| 10 | 8012.104.014.00.3 | 1 | Eixo | ● | ● | ● | ● | ● | ● |
| 11 | 8012.104.015.00.0 | 11 | Arruela | ● | ● | ● | ● | ● | ● |
| 12 | 8012.104.016.00.8 | 5 | Parafuso | ● | ● | ● | ● | ● | ● |
| 12 | 8012.104.017.00.6 | 2 | Parafuso | ● | ● | ● | ● | ● | ● |
| 13 | 8012.104.018.00.4 | 2 | Parafuso | ● | ● | ● | ● | ● | ● |
| 15 | 8012.104.019.00.2 | 1 | Anel | ● | ● | ● | ● | ● | ● |
| 16 | 8012.104.020.00.0 | 1 | Bujão | ● | ● | ● | ● | ● | ● |
| 17 | 8012.104.021.00.8 | 1 | Bujão | ● | ● | ● | ● | ● | ● |
| 18 | 8012.104.022.00.6 | 1 | Anel | ● | ● | ● | ● | ● | ● |
| 19 | 8012.104.023.00.4 | 1 | Bujão | ● | ● | ● | ● | ● | ● |
| 20 | 8012.104.024.00.2 | 1 | Parafuso | ● | ● | ● | ● | ● | ● |
| 21 | 8012.104.025.00.9 | 2 | Pino guia | ● | ● | ● | ● | ● | ● |
| 22 | 8012.104.026.00.7 | 2 | Porca | ● | ● | ● | ● | ● | ● |
| 23 | 8012.104.027.00.5 | 2 | Parafuso | ● | ● | ● | ● | ● | ● |
| 24 | 8012.101.161.00.5 | 16 | Parafuso | ● | | ● | | | |
| 24 | 8012.101.161.00.5 | 8 | Parafuso | | ● | | ● | ● | ● |
| 25 | 8012.104.028.00.3 | 2 | Tampa | ● | ● | ● | ● | ● | ● |
| 26 | 8012.104.029.00.1 | 1 | Tampa | ● | ● | ● | ● | ● | ● |



SISTEMA DA TRANSMISSÃO - TAMPA E EIXO DA EMBREAGEM

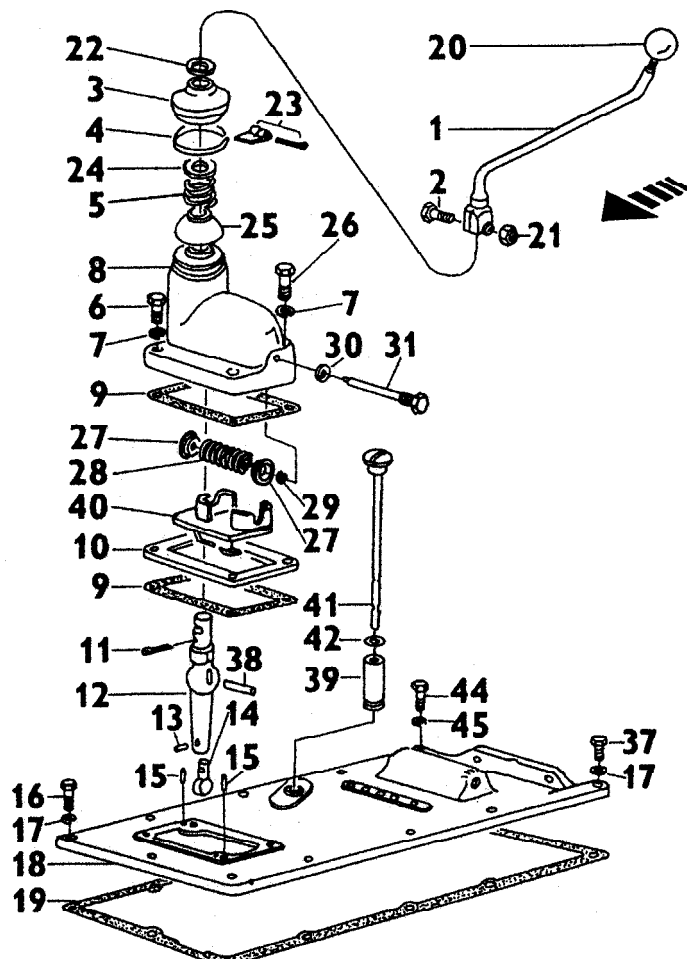
| ITEM | CÓDIGO | QTD. | DENOMINAÇÃO | 5060.T | 5060.4 T | 5070 | 5070.4 | 5080 T | 5080.4 T |
|------|-------------------|------|----------------------|--------|----------|------|--------|--------|----------|
| | | | | | | | | | |
| 1 | 8012.101.284.00.6 | 6 | Porca | ● | ● | ● | ● | ● | ● |
| 2 | 8012.101.077.00.3 | 6 | Arruela | ● | ● | ● | ● | ● | ● |
| 3 | 8012.104.036.00.6 | 1 | Tampa | ● | ● | ● | ● | ● | ● |
| 4 | 8012.104.037.00.4 | 1 | Junta | ● | ● | ● | ● | ● | ● |
| 5 | 8012.104.038.00.2 | 1 | Retentor | ● | ● | ● | ● | ● | ● |
| 6 | 8012.104.039.00.0 | 1 | Retentor | ● | ● | ● | ● | ● | ● |
| 7 | 8012.104.040.00.8 | 1 | Anel | ● | ● | ● | ● | ● | ● |
| 8 | 8012.104.041.00.6 | 1 | Anel | ● | ● | ● | ● | ● | ● |
| 9 | 8012.104.009.00.3 | 1 | Rolamento | ● | ● | ● | ● | ● | ● |
| 10 | 8012.104.042.00.4 | 1 | Anel | ● | ● | ● | ● | ● | ● |
| 11 | 8012.104.043.00.2 | 1 | Rolamento | ● | ● | ● | ● | ● | ● |
| 12 | 8012.104.044.00.0 | 1 | Anel | ● | ● | ● | ● | ● | ● |
| 13 | 8012.102.011.00.1 | 3 | Parafuso | ● | ● | ● | ● | ● | ● |
| 14 | 8012.101.147.00.4 | 3 | Arruela | ● | ● | ● | ● | ● | ● |
| 15 | 8012.104.045.00.7 | 1 | Eixo | ● | ● | ● | ● | ● | ● |
| 16 | 8012.104.046.00.5 | 1 | Suporte do rolamento | ● | ● | ● | ● | ● | ● |
| 17 | 8012.104.047.00.3 | 1 | Rolamento | ● | ● | ● | ● | ● | ● |
| 18 | 8012.104.048.00.1 | 1 | Anel | ● | ● | ● | ● | ● | ● |
| 19 | 8012.104.049.00.9 | 1 | Anel | ● | ● | ● | ● | ● | ● |
| 20 | 8012.104.050.00.7 | 1 | Anel | ● | ● | ● | ● | ● | ● |
| 21 | 8012.104.051.00.5 | 1 | Anel | ● | ● | ● | ● | ● | ● |
| 22 | 8012.104.052.00.3 | 1 | Rolamento | ● | ● | ● | ● | ● | ● |
| 23 | 8012.104.053.00.1 | 1 | Eixo | ● | ● | ● | ● | ● | ● |
| 24 | 8012.104.054.00.9 | 1 | Rolamento | ● | ● | ● | ● | ● | ● |
| 25 | 8012.104.055.00.6 | 1 | Arruela | ● | ● | ● | ● | ● | ● |
| 26 | 8012.104.056.00.4 | 1 | Anel | ● | ● | ● | ● | ● | ● |
| 98 | 8012.104.102.00.6 | 1 | Anel | ● | ● | ● | ● | ● | ● |



SISTEMA DA TRANSMISSÃO

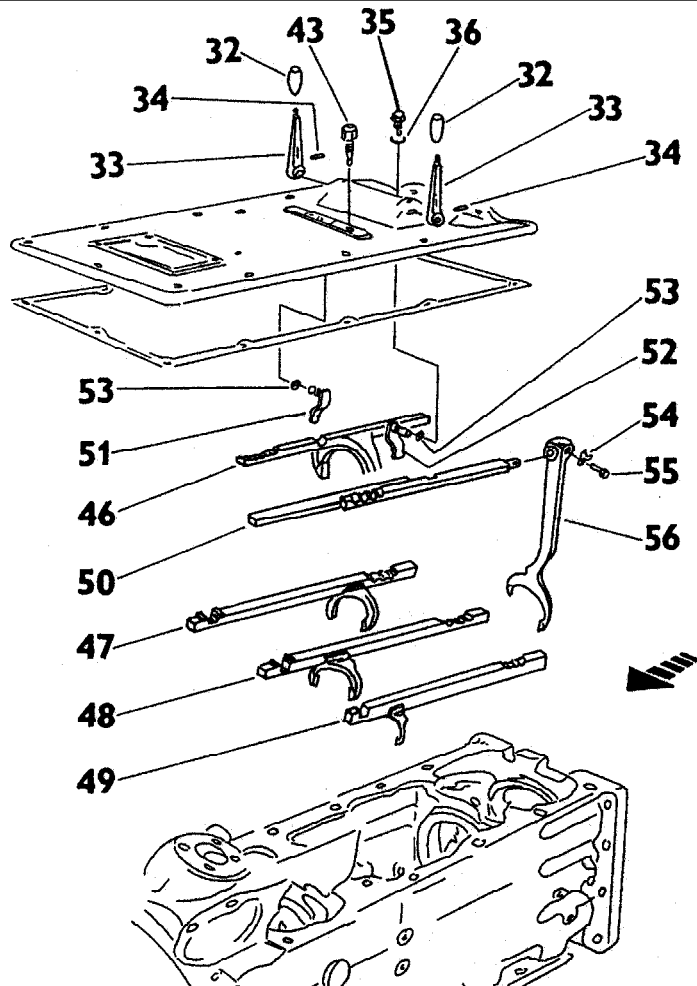
| ITEM | CÓDIGO | QTD. | DENOMINAÇÃO | 5060.T | 5060.4 T | 5070 | 5070.4 | 5080 T | 5080.4 T |
|------|-------------------|------|--------------|--------|----------|------|--------|--------|----------|
| | | | | | | | | | |
| 36 | 8012.104.067.00.1 | 1 | Anel | ● | ● | ● | ● | ● | ● |
| 37 | 8012.104.057.00.2 | 1 | Engrenagem | ● | ● | ● | ● | ● | ● |
| 38 | 8012.104.058.00.0 | 1 | Engrenagem | ● | ● | ● | ● | ● | ● |
| 39 | 8012.104.059.00.8 | 1 | Arruela 0,3 | ● | ● | ● | ● | ● | ● |
| 40 | 8012.104.060.00.6 | 1 | Arruela | ● | ● | ● | ● | ● | ● |
| 41 | 8012.104.061.00.4 | 1 | Rolamento | ● | ● | ● | ● | ● | ● |
| 42 | 8012.104.062.00.2 | 1 | Anel | ● | ● | ● | ● | ● | ● |
| 43 | 8012.104.523.00.3 | 1 | Eixo | ● | ● | ● | ● | ● | ● |
| 44 | 8012.104.054.00.9 | 1 | Rolamento | ● | ● | ● | ● | ● | ● |
| 45 | 8012.104.055.00.6 | 1 | Arruela | ● | ● | ● | ● | ● | ● |
| 46 | 8012.104.056.00.4 | 1 | Anel | ● | ● | ● | ● | ● | ● |
| 47 | 8012.104.063.00.0 | 1 | Engrenagem | ● | ● | ● | ● | ● | ● |
| 99 | 8012.104.103.00.4 | 1 | Luva | ● | ● | ● | ● | ● | ● |
| 100 | 8012.104.104.00.2 | 1 | Distanciador | ● | ● | ● | ● | ● | ● |
| 101 | 8012.104.105.00.9 | 1 | Pino | ● | ● | ● | ● | ● | ● |
| 102 | 8012.104.106.00.7 | 1 | Garfo | ● | ● | ● | ● | ● | ● |
| 104 | 8012.104.107.00.5 | 1 | Rolamento | ● | ● | ● | ● | ● | ● |
| 105 | 8012.104.108.00.3 | 1 | Anel | ● | ● | ● | ● | ● | ● |
| | | | | | | | | | |
| | | | | | | | | | |
| | | | | | | | | | |
| | | | | | | | | | |

Nota : Os itens 27, 28, 29, 30, 31, 32, 33, 34 e 35 não são utilizados nas versões Agrale.



SISTEMA DA TRANSMISSÃO - TAMPA DA CAIXA DE MUDANÇA

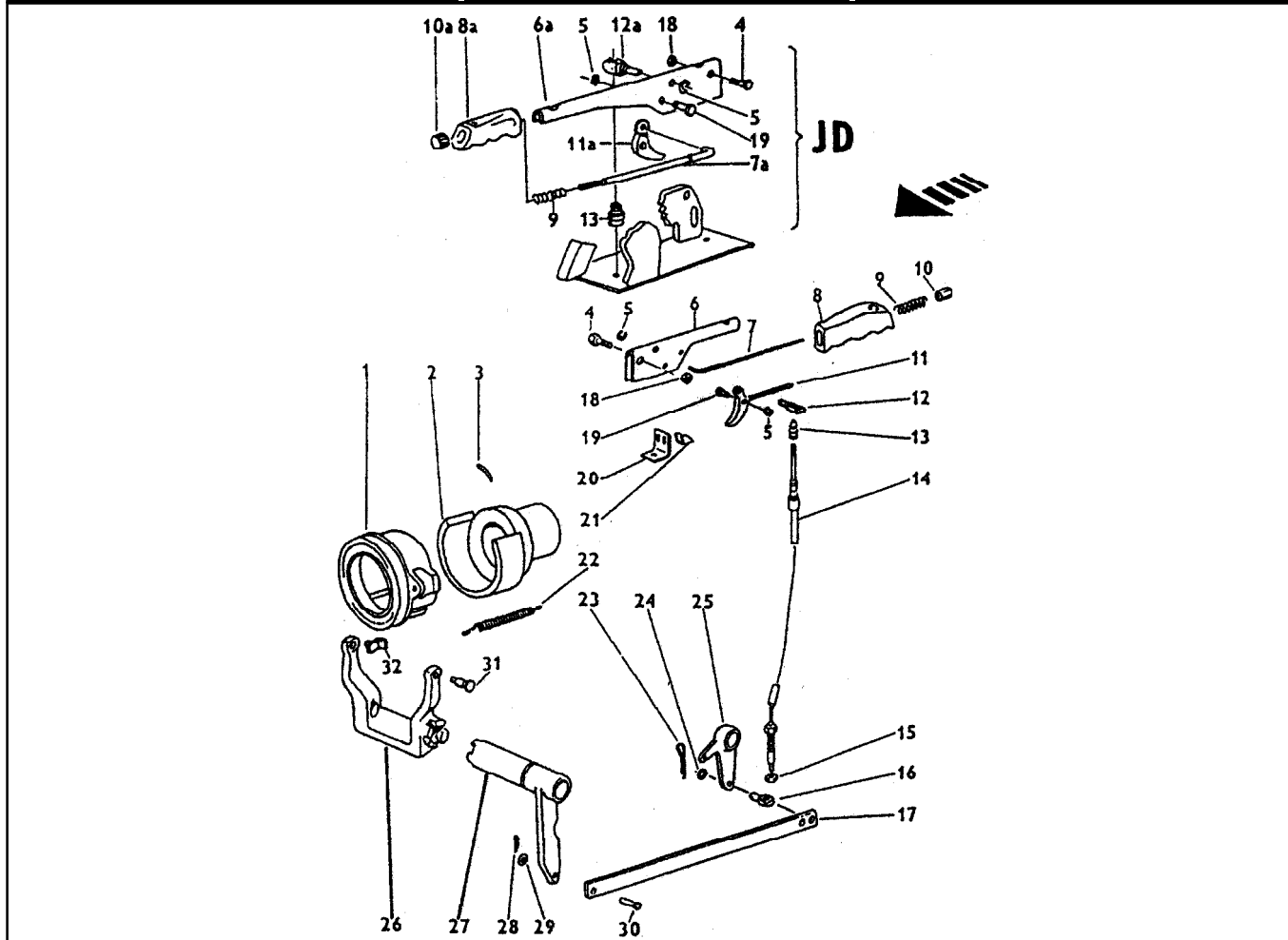
| ITEM | CÓDIGO | QTD. | DENOMINAÇÃO | 5060.T | 5060.4 T | 5070 | 5070.4 | 5080 T | 5080.4 T |
|------|-------------------|------|---------------------------|--------|----------|------|--------|--------|----------|
| | | | | | | | | | |
| 1 | 8012.104.111.00.7 | 1 | Alavanca | ● | ● | ● | ● | ● | ● |
| 2 | 8012.104.112.00.5 | 1 | Parafuso | ● | ● | ● | ● | ● | ● |
| 3 | 8012.104.113.00.3 | 1 | Protetor | ● | ● | ● | ● | ● | ● |
| 4 | 8012.104.114.00.1 | 1 | Abraçadeira | ● | ● | ● | ● | ● | ● |
| 5 | 8012.104.115.00.8 | 1 | Mola | ● | ● | ● | ● | ● | ● |
| 6 | 8012.102.111.00.1 | 3 | Parafuso | ● | ● | ● | ● | ● | ● |
| 7 | 8012.101.077.00.3 | 4 | Arruela | ● | ● | ● | ● | ● | ● |
| 8 | 8012.104.116.00.6 | 1 | Tampa | ● | ● | ● | ● | ● | ● |
| 10 | 8012.104.117.00.4 | 1 | Guia | ● | ● | ● | ● | ● | ● |
| 11 | 8012.104.118.00.2 | 1 | Contrapino | ● | ● | ● | ● | ● | ● |
| 12 | 8012.104.119.00.0 | 1 | Alavanca | ● | ● | ● | ● | ● | ● |
| 13 | 8012.104.120.00.8 | 2 | Pino | ● | ● | ● | ● | ● | ● |
| 14 | 8012.104.121.00.6 | 1 | Terminal | ● | ● | ● | ● | ● | ● |
| 15 | 8012.104.122.00.4 | 2 | Pino | ● | ● | ● | ● | ● | ● |
| 16 | 8012.104.123.00.2 | 10 | Parafuso | ● | ● | ● | ● | ● | ● |
| 17 | 8012.101.587.00.1 | 12 | Arruela | ● | ● | ● | ● | ● | ● |
| 18 | 8012.104.124.00.0 | 1 | Tampa da caixa de mudança | ● | ● | ● | ● | ● | ● |
| 20 | 8012.104.125.00.7 | 1 | Manipulo | ● | ● | ● | ● | ● | ● |
| 21 | 8012.104.126.00.5 | 1 | Porca | ● | ● | ● | ● | ● | ● |
| 22 | 8012.104.127.00.3 | 1 | Arruela | ● | ● | ● | ● | ● | ● |
| 23 | 8012.104.128.00.1 | 1 | Presilha | ● | ● | ● | ● | ● | ● |
| 24 | 8012.104.129.00.9 | 1 | Arruela | ● | ● | ● | ● | ● | ● |
| 25 | 8012.104.130.00.7 | 1 | Capa | ● | ● | ● | ● | ● | ● |
| 26 | 8012.104.131.00.5 | 1 | Parafuso | ● | ● | ● | ● | ● | ● |
| 27 | 8012.104.132.00.3 | 2 | Prato da mola | ● | ● | ● | ● | ● | ● |
| 28 | 8012.104.133.00.1 | 1 | Mola | ● | ● | ● | ● | ● | ● |
| 29 | 8012.104.134.00.9 | 2 | Anel | ● | ● | ● | ● | ● | ● |
| 30 | 8012.101.422.00.1 | 1 | Anel | ● | ● | ● | ● | ● | ● |



SISTEMA DA TRANSMISSÃO - GARFOS

| ITEM | CÓDIGO | QTD. | DENOMINAÇÃO | 5060.T | 5060.4 T | 5070 | 5070.4 | 5080 T | 5080.4 T |
|------|-------------------|------|-------------|--------|----------|------|--------|--------|----------|
| | | | | | | | | | |
| 32 | 8012.104.136.00.4 | 2 | Manipulo | ● | ● | ● | ● | ● | ● |
| 33 | 8012.104.137.00.2 | 2 | Alavanca | ● | ● | ● | ● | ● | ● |
| 34 | 8012.104.138.00.0 | 2 | Pino | ● | ● | ● | ● | ● | ● |
| 35 | 8012.104.139.00.8 | 2 | Parafuso | ● | ● | ● | ● | ● | ● |
| 36 | 8012.104.140.00.6 | 2 | Arruela | ● | ● | ● | ● | ● | ● |
| 43 | 8012.104.147.00.1 | 1 | Trava | ● | ● | ● | ● | ● | ● |
| 46 | 8012.104.148.00.9 | 1 | Garfo | ● | ● | ● | ● | ● | ● |
| 47 | 8012.104.149.00.7 | 1 | Garfo | ● | ● | ● | ● | ● | ● |
| 48 | 8012.104.150.00.5 | 1 | Garfo | ● | ● | ● | ● | ● | ● |
| 50 | 8012.104.151.00.3 | 1 | Eixo | ● | ● | ● | ● | ● | ● |
| 51 | 8012.104.152.00.1 | 1 | Alavanca | ● | ● | ● | ● | ● | ● |
| 52 | 8012.104.398.00.0 | 1 | Alavanca | ● | ● | ● | ● | ● | ● |
| 53 | 8012.101.380.00.1 | 2 | Anel | ● | ● | ● | ● | ● | ● |
| 54 | 8012.101.157.00.3 | 1 | Arruela | ● | ● | ● | ● | ● | ● |
| 55 | 8012.104.153.00.9 | 1 | Parafuso | ● | ● | ● | ● | ● | ● |
| 56 | 8012.104.154.00.7 | 1 | Garfo | ● | ● | ● | ● | ● | ● |
| | | | | | | | | | |
| | | | | | | | | | |
| | | | | | | | | | |
| | | | | | | | | | |
| | | | | | | | | | |
| | | | | | | | | | |
| | | | | | | | | | |
| | | | | | | | | | |
| | | | | | | | | | |
| | | | | | | | | | |

Nota : O item 49 não é utilizado nas versões Agrale.



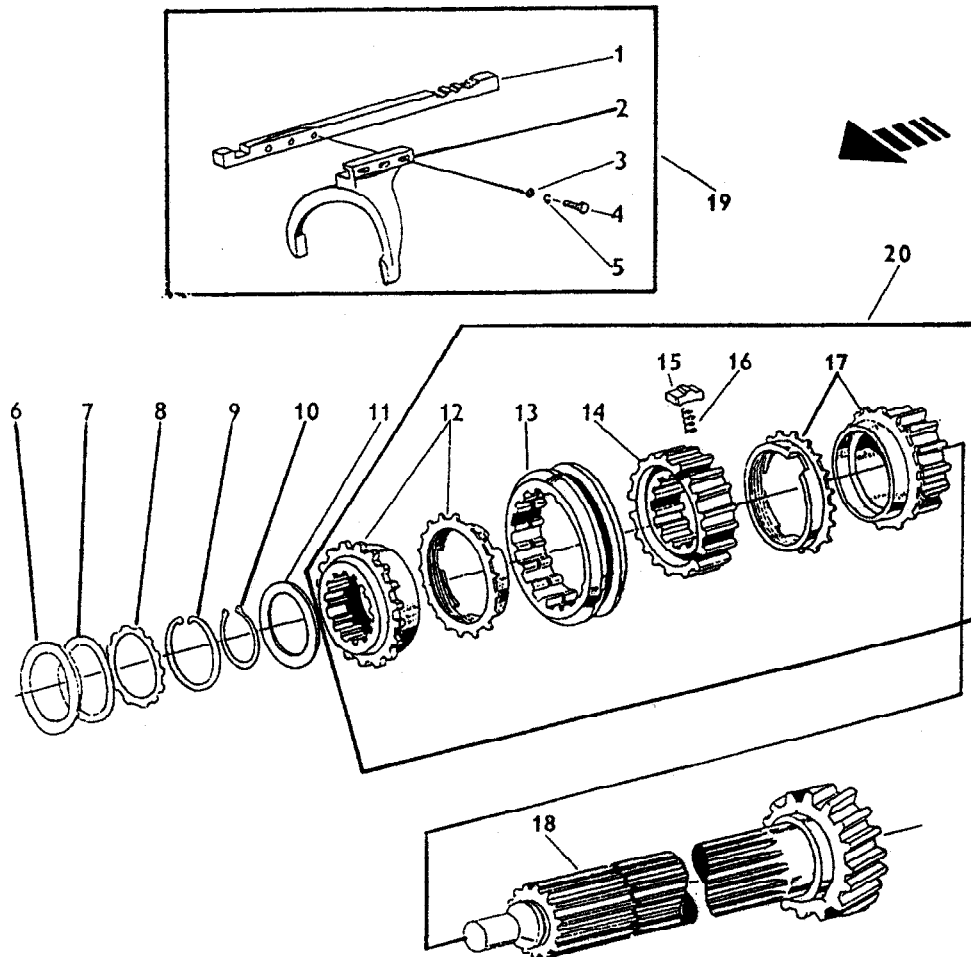
| SISTEMA DA TRANSMISSÃO - ACIONAMENTO DA EMBREAGEM | | | | 5060.T | 5060.4 T | 5070 | 5070.4 | 5080 T | 5080.4 T |
|---|-------------------|------|------------------------|--------|----------|------|--------|--------|----------|
| ITEM | CÓDIGO | QTD. | DENOMINAÇÃO | | | | | | |
| 1 | 8012.102.027.00.7 | 1 | Rolamento da embreagem | ● | ● | ● | ● | ● | ● |
| 2 | 8012.102.028.00.5 | 1 | Suporte | ● | ● | ● | ● | ● | ● |
| 3 | 8012.102.029.00.3 | 1 | Mola | ● | ● | ● | ● | ● | ● |
| 4 | 8012.102.030.00.1 | 1 | Parafuso | ● | ● | ● | ● | ● | ● |
| 5 | 8012.102.031.00.9 | 2 | Anel | ● | ● | ● | ● | ● | ● |
| 6a | 8012.102.032.00.7 | 1 | Alavanca | ● | ● | ● | ● | ● | ● |
| 7a | 8012.102.033.00.5 | 1 | Haste de acionamento | ● | ● | ● | ● | ● | ● |
| 8a | 8012.102.034.00.3 | 1 | Manipulo | ● | ● | ● | ● | ● | ● |
| 9 | 8012.102.035.00.0 | 1 | Mola | ● | ● | ● | ● | ● | ● |
| 10a | 8012.102.036.00.8 | 1 | Botão | ● | ● | ● | ● | ● | ● |
| 11a | 8012.102.037.00.6 | 1 | Engate | ● | ● | ● | ● | ● | ● |
| 12a | 8012.102.038.00.4 | 1 | Pino | ● | ● | ● | ● | ● | ● |
| 13 | 8012.102.039.00.2 | 1 | Terminal | ● | ● | ● | ● | ● | ● |
| 14 | 8012.102.040.00.0 | 1 | Cabo | ● | ● | ● | ● | ● | ● |
| 15 | 8012.102.041.00.8 | 2 | Porca | ● | ● | ● | ● | ● | ● |
| 16 | 8012.102.042.00.6 | 1 | Pino | ● | ● | ● | ● | ● | ● |
| 17 | 8012.102.043.00.4 | 1 | Haste | ● | ● | ● | ● | ● | ● |
| 18 | 8012.102.044.00.2 | 1 | Porca | ● | ● | ● | ● | ● | ● |
| 19 | 8012.102.045.00.9 | 1 | Pino | ● | ● | ● | ● | ● | ● |
| 20 | 8012.102.046.00.7 | 1 | Suporte | ● | ● | ● | ● | ● | ● |
| 21 | 8012.102.047.00.5 | 1 | Pino | ● | ● | ● | ● | ● | ● |
| 22 | 8012.102.048.00.3 | 2 | Mola | ● | ● | ● | ● | ● | ● |
| 23 | 8012.102.049.00.1 | 1 | Contrapino | ● | ● | ● | ● | ● | ● |
| 24 | 8012.102.552.00.5 | 1 | Arruela | ● | ● | ● | ● | ● | ● |
| 25 | 8012.102.050.00.9 | 1 | Alavanca | ● | ● | ● | ● | ● | ● |
| 26 | 8012.102.051.00.7 | 1 | Garfo | ● | ● | ● | ● | ● | ● |
| 27 | 8012.102.052.00.5 | 1 | Eixo | ● | ● | ● | ● | ● | ● |
| 28 | 8012.102.053.00.3 | 2 | Contrapino | ● | ● | ● | ● | ● | ● |



SISTEMA DA TRANSMISSÃO - ACIONAMENTO DA EMBREAGEM

| ITEM | CÓDIGO | QTD. | DENOMINAÇÃO | 5060.T | 5060.4 T | 5070 | 5070.4 | 5080 T | 5080.4 T |
|------|-------------------|------|-------------|--------|----------|------|--------|--------|----------|
| 29 | 8012.101.059.00.1 | 2 | Arruela | • | • | • | • | • | • |
| 30 | 8012.102.054.00.1 | 2 | Pino | • | • | • | • | • | • |
| 31 | 8012.102.055.00.8 | 2 | Pino | • | • | • | • | • | • |
| 32 | 8012.102.056.00.6 | 2 | Bucha | • | • | • | • | • | • |
| | | | | | | | | | |
| | | | | | | | | | |
| | | | | | | | | | |
| | | | | | | | | | |
| | | | | | | | | | |
| | | | | | | | | | |
| | | | | | | | | | |
| | | | | | | | | | |
| | | | | | | | | | |
| | | | | | | | | | |
| | | | | | | | | | |
| | | | | | | | | | |
| | | | | | | | | | |
| | | | | | | | | | |
| | | | | | | | | | |
| | | | | | | | | | |
| | | | | | | | | | |
| | | | | | | | | | |
| | | | | | | | | | |
| | | | | | | | | | |
| | | | | | | | | | |
| | | | | | | | | | |
| | | | | | | | | | |
| | | | | | | | | | |
| | | | | | | | | | |
| | | | | | | | | | |
| | | | | | | | | | |
| | | | | | | | | | |
| | | | | | | | | | |
| | | | | | | | | | |
| | | | | | | | | | |
| | | | | | | | | | |
| | | | | | | | | | |
| | | | | | | | | | |
| | | | | | | | | | |
| | | | | | | | | | |
| | | | | | | | | | |
| | | | | | | | | | |
| | | | | | | | | | |
| | | | | | | | | | |
| | | | | | | | | | |
| | | | | | | | | | |
| | | | | | | | | | |
| | | | | | | | | | |
| | | | | | | | | | |
| | | | | | | | | | |
| | | | | | | | | | |
| | | | | | | | | | |
| | | | | | | | | | |
| | | | | | | | | | |
| | | | | | | | | | |
| | | | | | | | | | |
| | | | | | | | | | |
| | | | | | | | | | |
| | | | | | | | | | |
| | | | | | | | | | |
| | | | | | | | | | |
| | | | | | | | | | |
| | | | | | | | | | |
| | | | | | | | | | |
| | | | | | | | | | |
| | | | | | | | | | |
| | | | | | | | | | |
| | | | | | | | | | |
| | | | | | | | | | |
| | | | | | | | | | |
| | | | | | | | | | |
| | | | | | | | | | |
| | | | | | | | | | |
| | | | | | | | | | |
| | | | | | | | | | |
| | | | | | | | | | |

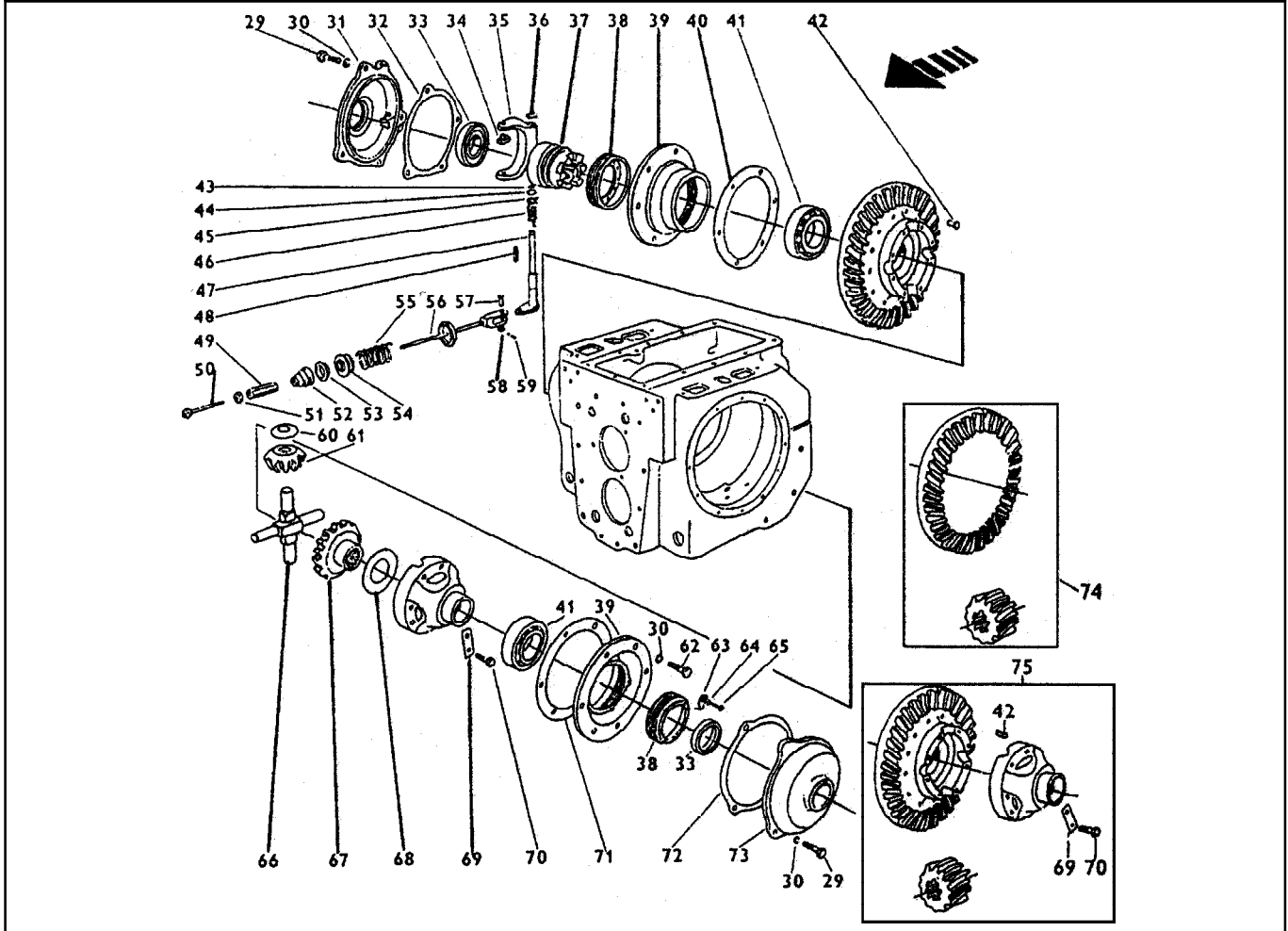
NOTA: Os itens 6, 7, 8, 10, 11 e 12 não são utilizado nas versões Agrale.



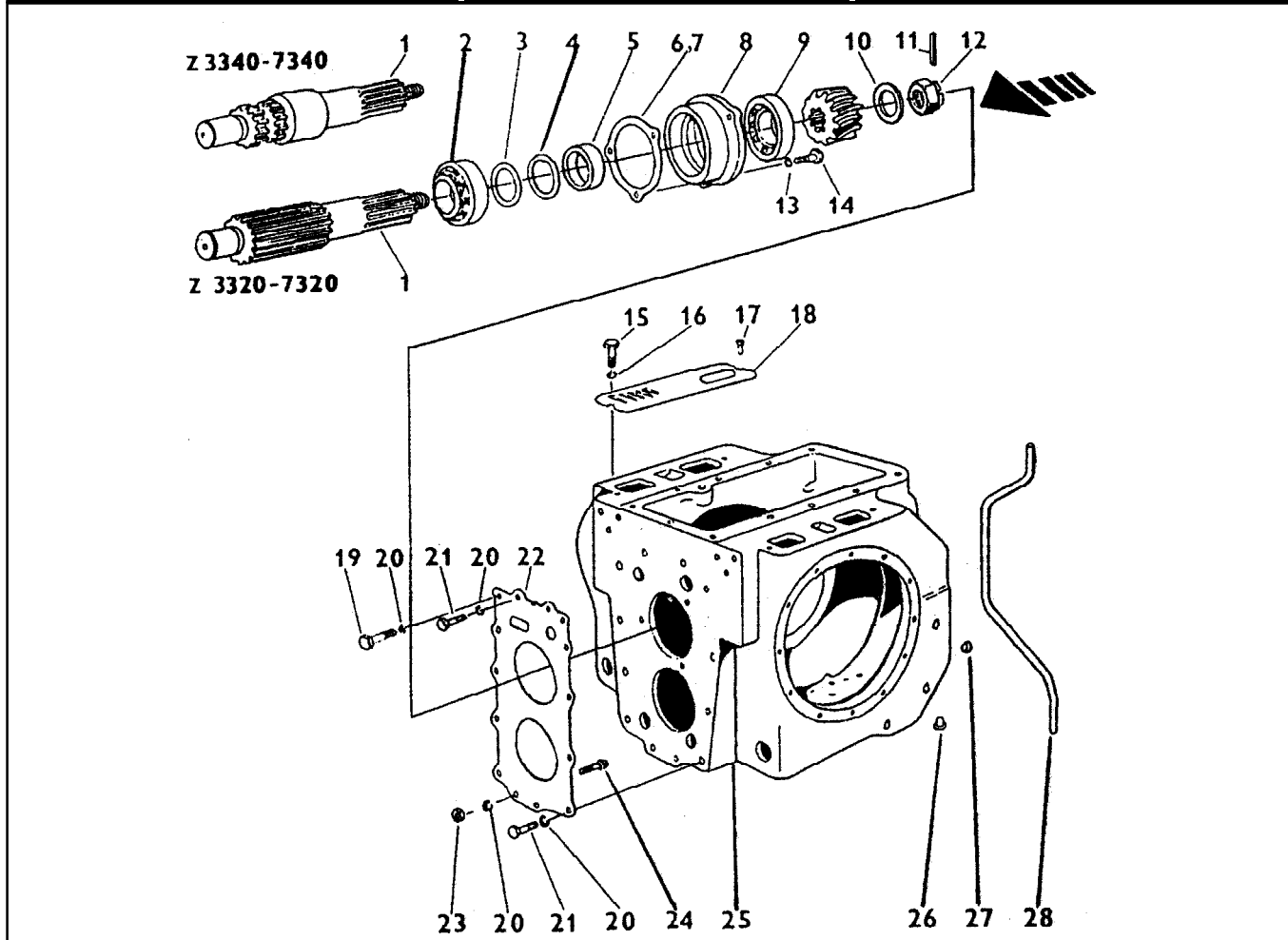
SISTEMA DA TRANSMISSÃO - SINCRONIZADOR

| ITEM | CÓDIGO | QTD. | DENOMINAÇÃO | 5060.T | 5060.4 T | 5070 | 5070.4 | 5080 T | 5080.4 T |
|------|-------------------|------|---|--------|----------|------|--------|--------|----------|
| | | | | | | | | | |
| 1 | 8012.104.155.00.4 | 1 | Eixo | ● | ● | ● | ● | ● | ● |
| 2 | 8012.104.156.00.2 | 1 | Eixo | ● | ● | ● | ● | ● | ● |
| 3 | 8012.104.157.00.0 | 3 | Arruela | ● | ● | ● | ● | ● | ● |
| 4 | 8012.104.158.00.8 | 3 | Parafuso | ● | ● | ● | ● | ● | ● |
| 5 | 8012.101.147.00.4 | 3 | Arruela | ● | ● | ● | ● | ● | ● |
| 6 | 8012.104.159.00.6 | 1 | Distanciador | ● | ● | ● | ● | ● | ● |
| 7 | 8012.104.160.00.4 | 2 | Distanciador | ● | ● | ● | ● | ● | ● |
| 10 | 8012.101.173.00.0 | 1 | Anel | ● | ● | ● | ● | ● | ● |
| 11 | 8012.888.027.00.7 | 1 | Arruela | ● | ● | ● | ● | ● | ● |
| 12 | 8012.104.161.00.2 | 1 | Corpo de acoplamento | ● | ● | ● | ● | ● | ● |
| 13 | 8012.104.162.00.0 | 1 | Anel de acoplamento | ● | ● | ● | ● | ● | ● |
| 14 | 8012.104.163.00.8 | 1 | Guia de acoplamento | ● | ● | ● | ● | ● | ● |
| 15 | 8012.104.164.00.6 | 3 | Trava | ● | ● | ● | ● | ● | ● |
| 16 | 8012.104.165.00.3 | 3 | Mola | ● | ● | ● | ● | ● | ● |
| 17 | 8012.104.166.00.1 | 1 | Corpo de acoplamento | ● | ● | ● | ● | ● | ● |
| 19 | 8012.104.167.00.9 | 1 | Garfo | ● | ● | ● | ● | ● | ● |
| 20 | 8012.104.168.00.7 | 1 | Sincronizador (inclui os itens: 12, 13, 14, 15,16 e 17) | ● | ● | ● | ● | ● | ● |
| | | | | | | | | | |
| | | | | | | | | | |
| | | | | | | | | | |
| | | | | | | | | | |
| | | | | | | | | | |

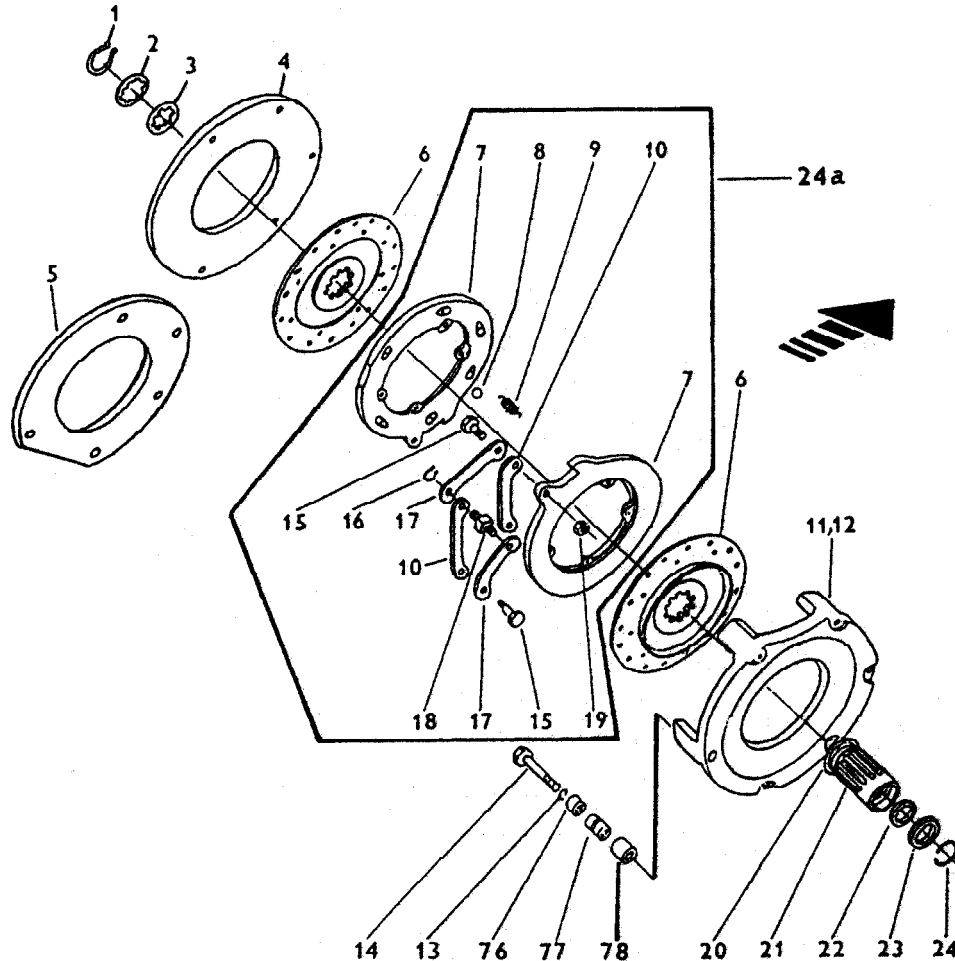
Nota : Os itens 8, 9 e 18 não são utilizados nas versões Agrale.



| SISTEMA DA TRANSMISSÃO - CAIXA SATÉLITES | | | | 5060.T | 5060.4 T | 5070 | 5070.4 | 5080 T | 5080.4 T |
|--|-------------------|------|----------------------|--------|----------|------|--------|--------|----------|
| ITEM | CÓDIGO | QTD. | DENOMINAÇÃO | | | | | | |
| 29 | 8012.104.196.00.8 | 7 | Parafuso | ● | ● | ● | ● | ● | ● |
| 30 | 8012.111.008.00.6 | 12 | Arruela | ● | ● | ● | ● | ● | ● |
| 31 | 8012.104.197.00.6 | 1 | Flange | ● | ● | ● | ● | ● | ● |
| 32 | 8012.104.198.00.4 | 1 | Junta | ● | ● | ● | ● | ● | ● |
| 33 | 8012.104.199.00.2 | 2 | Retentor | ● | ● | ● | ● | ● | ● |
| 34 | 8012.104.200.00.8 | 2 | Trava | ● | ● | ● | ● | ● | ● |
| 35 | 8012.104.201.00.6 | 1 | Garfo | ● | ● | ● | ● | ● | ● |
| 36 | 8012.104.202.00.4 | 1 | Anel | ● | ● | ● | ● | ● | ● |
| 37 | 8012.104.203.00.2 | 1 | Luva bloqueio | ● | ● | ● | ● | ● | ● |
| 38 | 8012.104.204.00.0 | 2 | Porca de ajuste | ● | ● | ● | ● | ● | ● |
| 39 | 8012.104.205.00.7 | 2 | Flange da coroa | ● | ● | ● | ● | ● | ● |
| 40 | 8012.104.206.00.5 | 2 | Junta | ● | ● | ● | ● | ● | ● |
| 41 | 8012.104.207.00.3 | 2 | Rolamento | ● | ● | ● | ● | ● | ● |
| 42 | 8012.104.208.00.1 | 12 | Rebite | ● | ● | ● | ● | ● | ● |
| 43 | 8012.104.209.00.9 | 1 | Anel | ● | ● | ● | ● | ● | ● |
| 44 | 8012.104.210.00.7 | 1 | Anel | ● | ● | ● | ● | ● | ● |
| 45 | 8012.104.211.00.5 | 1 | Anel | ● | ● | ● | ● | ● | ● |
| 46 | 8012.104.212.00.3 | 1 | Mola | ● | ● | ● | ● | ● | ● |
| 47 | 8012.104.213.00.1 | 1 | Alavanca de bloqueio | ● | ● | ● | ● | ● | ● |
| 48 | 8012.104.214.00.9 | 1 | Chaveta | ● | ● | ● | ● | ● | ● |
| 49 | 8012.104.215.00.6 | 1 | Porca | ● | ● | ● | ● | ● | ● |
| 50 | 8012.104.216.00.4 | 1 | Haste | ● | ● | ● | ● | ● | ● |
| 51 | 8012.104.217.00.6 | 1 | Assento da mola | ● | ● | ● | ● | ● | ● |
| 52 | 8012.104.218.00.0 | 1 | Capa | ● | ● | ● | ● | ● | ● |
| 53 | 8012.104.219.00.8 | 1 | Anel escapador | ● | ● | ● | ● | ● | ● |
| 54 | 8012.104.220.00.6 | 1 | Assento da mola | ● | ● | ● | ● | ● | ● |
| 55 | 8012.104.221.00.4 | 1 | Mola | ● | ● | ● | ● | ● | ● |
| 56 | 8012.104.222.00.2 | 1 | Haste do bloqueio | ● | ● | ● | ● | ● | ● |

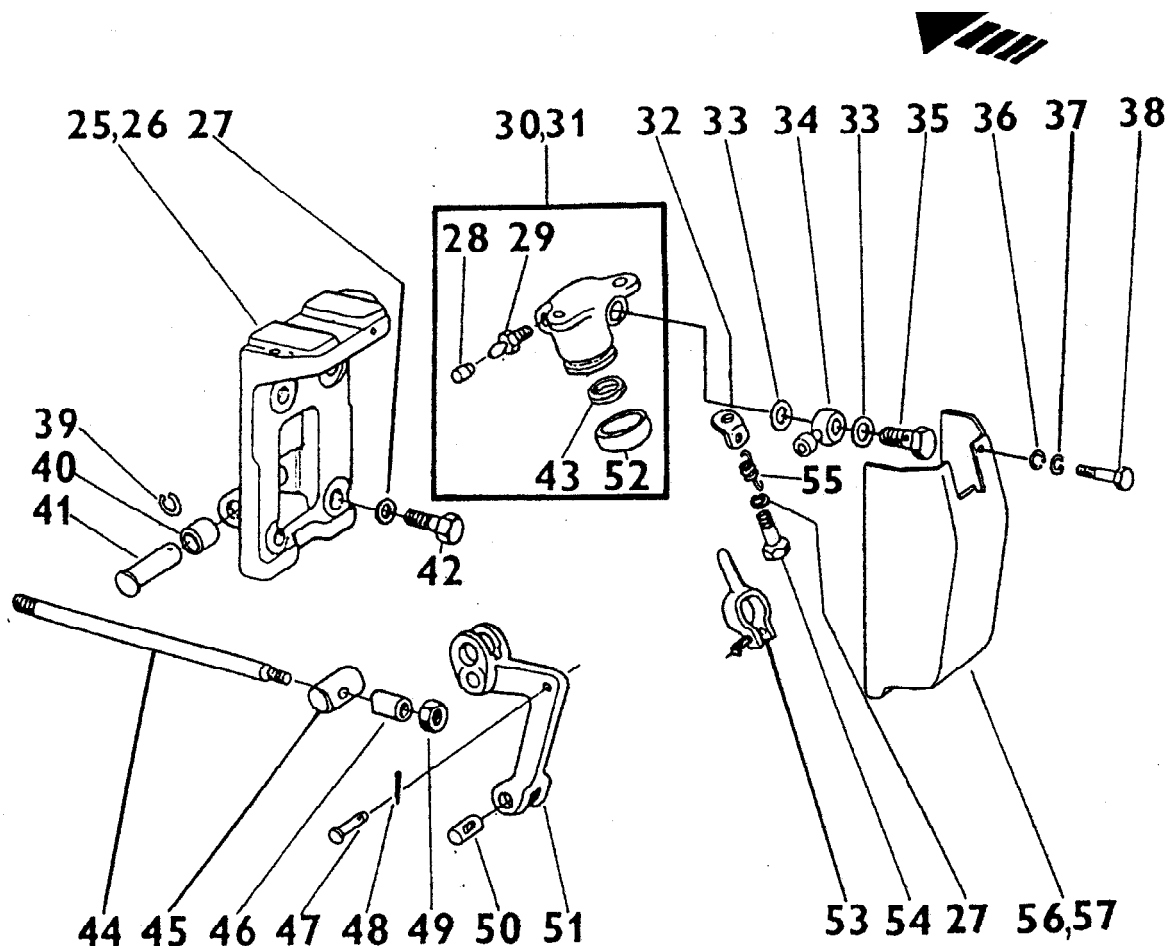


| SISTEMA DA TRANSMISSÃO - CAIXA TRASEIRA | | | | 5060.T | 5060.4 T | 5070 | 5070.4 | 5080 T | 5080.4 T |
|---|-------------------|------|-------------------|--------|----------|------|--------|--------|----------|
| ITEM | CÓDIGO | QTD. | DENOMINAÇÃO | | | | | | |
| 1 | 8012.104.169.00.5 | 1 | Eixo do pinhão | ● | ● | ● | ● | ● | ● |
| 2 | 8012.104.171.00.1 | 1 | Rolamento | ● | ● | ● | ● | ● | ● |
| 3 | 8012.104.170.00.3 | 2 | Arruela | ● | ● | ● | ● | ● | ● |
| 4 | 8012.104.172.00.9 | 2 | Arruela 0,1 | ● | ● | ● | ● | ● | ● |
| 4 | 8012.104.172.01.7 | 2 | Arruela 0,2 | ● | ● | ● | ● | ● | ● |
| 4 | 8012.104.172.02.5 | 2 | Arruela 0,5 | ● | ● | ● | ● | ● | ● |
| 5 | 8012.104.173.00.7 | 1 | Distanciador | ● | ● | ● | ● | ● | ● |
| 6 | 8012.104.174.00.5 | 1 | Calço | ● | ● | ● | ● | ● | ● |
| 7 | 8012.104.175.00.2 | 2 | Calço 0,2 | ● | ● | ● | ● | ● | ● |
| 7 | 8012.104.175.01.0 | 2 | Calço 0,3 | ● | ● | ● | ● | ● | ● |
| 7 | 8012.104.175.02.8 | 1 | Calço 0,5 | ● | ● | ● | ● | ● | ● |
| 8 | 8012.104.176.00.0 | 1 | Bucha | ● | ● | ● | ● | ● | ● |
| 9 | 8012.104.171.00.1 | 1 | Rolamento | ● | ● | ● | ● | ● | ● |
| 10 | 8012.104.178.00.6 | 1 | Arruela | ● | ● | ● | ● | ● | ● |
| 11 | 8012.104.179.00.4 | 1 | Contrapino | ● | ● | ● | ● | ● | ● |
| 12 | 8012.104.180.00.2 | 1 | Porca | ● | ● | ● | ● | ● | ● |
| 13 | 8012.104.181.00.0 | 3 | Arruela | ● | ● | ● | ● | ● | ● |
| 14 | 8012.104.182.00.8 | 3 | Parafuso | ● | ● | ● | ● | ● | ● |
| 15 | 8012.104.183.00.6 | 2 | Parafuso | ● | ● | ● | ● | ● | ● |
| 16 | 8012.101.077.00.3 | 2 | Arruela | ● | ● | ● | ● | ● | ● |
| 17 | 8012.104.184.00.4 | 2 | Rebite | ● | ● | ● | ● | ● | ● |
| 18 | 8012.104.185.00.1 | 2 | Tampa de proteção | ● | ● | ● | ● | ● | ● |
| 19 | 8012.104.186.00.9 | 2 | Parafuso | ● | ● | ● | ● | ● | ● |
| 20 | 8012.104.187.00.7 | 12 | Arruela | ● | ● | ● | ● | ● | ● |
| 21 | 8012.104.188.00.5 | 8 | Parafuso | ● | ● | ● | ● | ● | ● |
| 22 | 8012.104.189.00.3 | 1 | Junta | ● | ● | ● | ● | ● | ● |
| 23 | 8012.104.190.00.1 | 2 | Porca | ● | ● | ● | ● | ● | ● |
| 24 | 8012.104.191.00.9 | 2 | Parafuso | ● | ● | ● | ● | ● | ● |



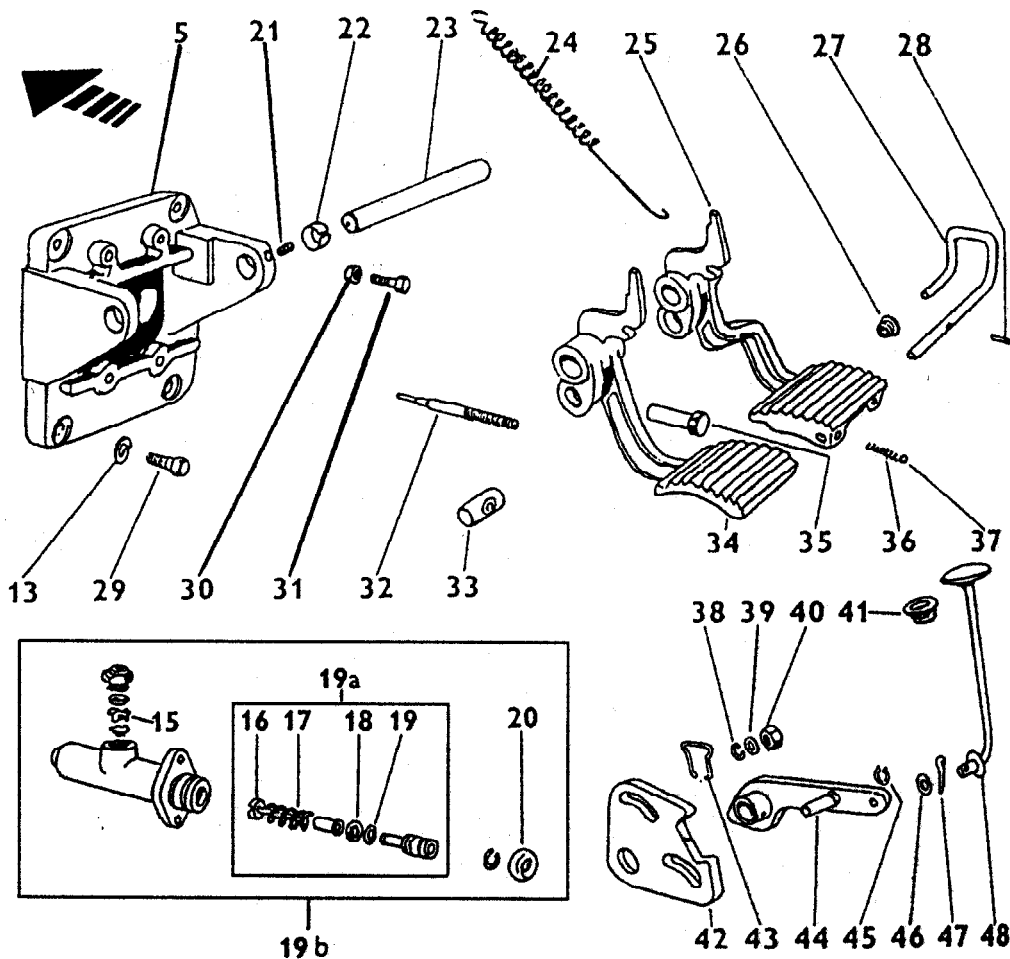
FREIO A DISCO

| ITEM | CÓDIGO | QTD. | DENOMINAÇÃO | 5060.T | 5060.4.T | 5070 | 5070.4 | 5080.T | 5080.4.T |
|------|-------------------|------|--|--------|----------|------|--------|--------|----------|
| | | | | | | | | | |
| 1 | 8012.104.049.00.9 | 2 | Anel | ● | ● | ● | ● | ● | ● |
| 2 | 8012.105.006.00.8 | 2 | Anel | ● | ● | ● | ● | ● | ● |
| 3 | 8012.105.007.00.6 | 2 | Anel | ● | ● | ● | ● | ● | ● |
| 4 | 8012.105.008.00.4 | 1 | Disco | ● | ● | ● | ● | ● | ● |
| 5 | 8012.105.009.00.2 | 1 | Disco | ● | ● | ● | ● | ● | ● |
| 6 | 8012.105.010.00.0 | 4 | Disco de freio | ● | ● | ● | ● | ● | ● |
| 7 | 8012.105.011.00.8 | 4 | Disco de pressão | ● | ● | ● | ● | ● | ● |
| 8 | 8012.105.012.00.6 | 12 | Esfera | ● | ● | ● | ● | ● | ● |
| 9 | 8012.105.013.00.4 | 8 | Mola | ● | ● | ● | ● | ● | ● |
| 10 | 8012.105.014.00.2 | 4 | Haste | ● | ● | ● | ● | ● | ● |
| 11 | 8012.105.016.00.7 | 1 | Carcaça do freio | ● | ● | ● | ● | ● | ● |
| 12 | 8012.105.017.00.5 | 1 | Carcaça de freio | ● | ● | ● | ● | ● | ● |
| 13 | 8012.104.015.00.0 | 12 | Arruela | ● | ● | ● | ● | ● | ● |
| 14 | 8012.105.018.00.3 | 10 | Parafuso | ● | ● | ● | ● | ● | ● |
| 15 | 8012.105.019.00.1 | 4 | Parafuso | ● | ● | ● | ● | ● | ● |
| 16 | 8012.101.290.00.2 | 4 | Anel | ● | ● | ● | ● | ● | ● |
| 17 | 8012.105.015.00.9 | 4 | Haste | ● | ● | ● | ● | ● | ● |
| 18 | 8012.105.020.00.9 | 2 | Pino | ● | ● | ● | ● | ● | ● |
| 19 | 8012.105.021.00.7 | 4 | Porca | ● | ● | ● | ● | ● | ● |
| 20 | 8012.105.022.00.5 | 2 | Anel | ● | ● | ● | ● | ● | ● |
| 21 | 8012.105.023.00.3 | 2 | Eixo | ● | ● | ● | ● | ● | ● |
| 22 | 8012.105.024.00.1 | 2 | Anel | ● | ● | ● | ● | ● | ● |
| 23 | 8012.105.025.00.8 | 2 | Anel | ● | ● | ● | ● | ● | ● |
| 24 | 8012.104.056.00.4 | 2 | Anel | ● | ● | ● | ● | ● | ● |
| 24a | 8012.105.026.00.6 | 2 | Disco de freio completo (inclui itens : 7, 8, 9, 15, 16, 17, 18, e 19) | ● | ● | ● | ● | ● | ● |
| 76 | 8012.105.069.00.6 | 2 | Arruela | ● | ● | ● | ● | ● | ● |
| 77 | 8012.105.070.00.4 | 2 | Tube | ● | ● | ● | ● | ● | ● |
| 78 | 8012.105.071.00.2 | 4 | Rolete | ● | ● | ● | ● | ● | ● |



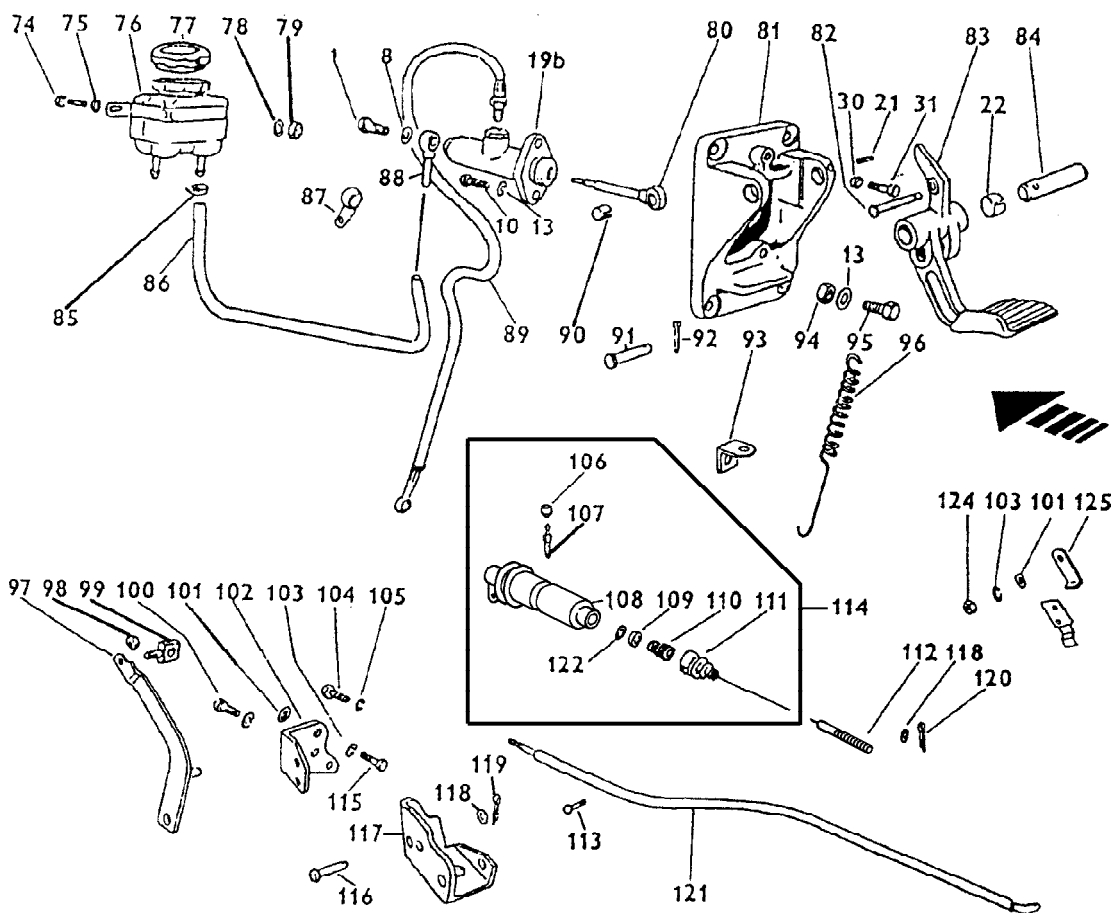
SISTEMA DO FREIO - CILINDRO

| ITEM | CÓDIGO | QTD. | DENOMINAÇÃO | 5060.T | 5060.4 T | 5070 | 5070.4 | 5080 T | 5080.4 T |
|------|-------------------|------|--|--------|----------|------|--------|--------|----------|
| | | | | | | | | | |
| 25 | 8012.105.028.00.2 | 1 | Suporte | ● | ● | ● | ● | ● | ● |
| 26 | 8012.105.027.00.4 | 1 | Suporte | ● | ● | ● | ● | ● | ● |
| 27 | 8012.104.013.00.5 | 6 | Arruela | ● | ● | ● | ● | ● | ● |
| 28 | 8012.105.029.00.0 | 2 | Capa | ● | ● | ● | ● | ● | ● |
| 29 | 8012.105.030.00.8 | 2 | Parafuso | ● | ● | ● | ● | ● | ● |
| 30 | 8012.888.222.00.4 | 1 | Cilindro do freio (inclui itens: 28, 29, 43, e 52) | ● | ● | ● | ● | ● | ● |
| 31 | 8012.888.221.00.6 | 1 | Cilindro do freio (inclui itens: 28, 29, 43, e 52) | ● | ● | ● | ● | ● | ● |
| 32 | 8012.105.033.00.2 | 2 | Engate da mola | ● | ● | ● | ● | ● | ● |
| 33 | 8012.101.325.00.6 | 4 | Anel | ● | ● | ● | ● | ● | ● |
| 34 | 8012.105.034.00.0 | 2 | Terminal | ● | ● | ● | ● | ● | ● |
| 35 | 8012.105.035.00.7 | 2 | Parafuso ôco | ● | ● | ● | ● | ● | ● |
| 36 | 8012.101.439.00.5 | 2 | Arruela | ● | ● | ● | ● | ● | ● |
| 37 | 8012.104.030.00.9 | 2 | Arruela | ● | ● | ● | ● | ● | ● |
| 38 | 8012.105.036.00.5 | 2 | Parafuso | ● | ● | ● | ● | ● | ● |
| 39 | 8012.101.282.00.9 | 2 | Anel | ● | ● | ● | ● | ● | ● |
| 40 | 8012.102.080.00.6 | 4 | Suporte do pedal | ● | ● | ● | ● | ● | ● |
| 41 | 8012.105.038.00.1 | 2 | Pino | ● | ● | ● | ● | ● | ● |
| 42 | 8012.101.161.00.5 | 6 | Parafuso | ● | ● | ● | ● | ● | ● |
| 43 | 8012.105.039.00.9 | 2 | Anel | ● | ● | ● | ● | ● | ● |
| 44 | 8012.105.040.00.7 | 2 | Tirante | ● | ● | ● | ● | ● | ● |
| 45 | 8012.105.041.00.5 | 2 | Pino | ● | ● | ● | ● | ● | ● |
| 46 | 8012.105.042.00.3 | 2 | Distanciador | ● | ● | ● | ● | ● | ● |
| 47 | 8012.105.043.00.1 | 2 | Pino | ● | ● | ● | ● | ● | ● |
| 48 | 8012.105.044.00.9 | 2 | Contrapino | ● | ● | ● | ● | ● | ● |
| 49 | 8012.102.044.00.2 | 2 | Porca | ● | ● | ● | ● | ● | ● |
| 50 | 8012.105.045.00.6 | 2 | Pino | ● | ● | ● | ● | ● | ● |
| 51 | 8012.105.046.00.4 | 2 | Alavanca | ● | ● | ● | ● | ● | ● |
| 52 | 8012.105.047.00.2 | 2 | Anel | ● | ● | ● | ● | ● | ● |



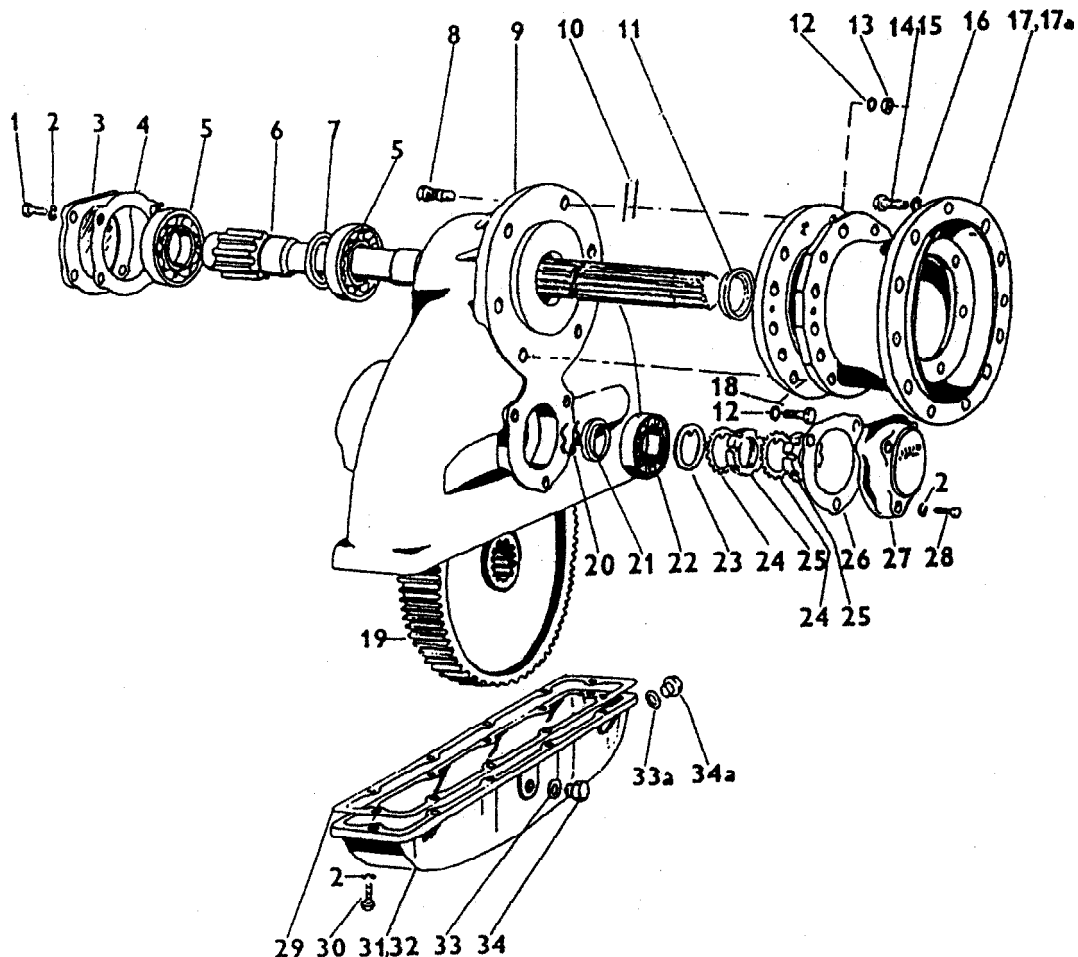
SISTEMA DO FREIO - PEDAIS

| ITEM | CÓDIGO | QTD. | DENOMINAÇÃO | 5060.T | 5060.4 T | 5070 | 5070.4 | 5080 T | 5080.4 T |
|------|-------------------|------|---|--------|----------|------|--------|--------|----------|
| | | | | | | | | | |
| 5 | 8012.105.080.00.3 | 1 | Suporte dos pedais | ● | ● | ● | ● | ● | ● |
| 13 | 8012.101.077.00.3 | 14 | Arruela | ● | ● | ● | ● | ● | ● |
| 15 | 8012.105.087.00.8 | 1 | Vedador | ● | ● | ● | ● | ● | ● |
| 16 | 8012.105.088.00.6 | 1 | Válvula | ● | ● | ● | ● | ● | ● |
| 17 | 8012.105.089.00.4 | 1 | Mola | ● | ● | ● | ● | ● | ● |
| 18 | 8012.105.090.00.2 | 1 | Vedador | ● | ● | ● | ● | ● | ● |
| 19 | 8012.105.091.00.0 | 1 | Anel | ● | ● | ● | ● | ● | ● |
| 19a | 8012.105.092.00.8 | 1 | Reparo do cilindro mestre (inclui itens: 16, 17, 18 e 19) | ● | ● | ● | ● | ● | ● |
| 19b | 8012.105.093.00.6 | 1 | Cilindro mestre (inclui itens: 15,19a e 20) | ● | ● | ● | ● | ● | ● |
| 20 | 8012.105.094.00.4 | 1 | Capa | ● | ● | ● | ● | ● | ● |
| 21 | 8012.104.139.00.8 | 2 | Parafuso | ● | ● | ● | ● | ● | ● |
| 22 | 8012.105.095.00.1 | 2 | Bucha | ● | ● | ● | ● | ● | ● |
| 23 | 8012.105.096.00.9 | 1 | Eixo | ● | ● | ● | ● | ● | ● |
| 24 | 8012.105.097.00.7 | 2 | Mola | ● | ● | ● | ● | ● | ● |
| 25 | 8012.105.098.00.5 | 1 | Pedal do freio | ● | ● | ● | ● | ● | ● |
| 26 | 8012.105.101.00.7 | 1 | Bucha | ● | ● | ● | ● | ● | ● |
| 27 | 8012.105.100.00.9 | 1 | Trava dos pedais | ● | ● | ● | ● | ● | ● |
| 28 | 8012.105.102.00.5 | 1 | Pino | ● | ● | ● | ● | ● | ● |
| 29 | 8012.105.103.00.3 | 4 | Parafuso | ● | ● | ● | ● | ● | ● |
| 30 | 8012.105.104.00.1 | 2 | Porca | ● | ● | ● | ● | ● | ● |
| 31 | 8012.105.105.00.8 | 4 | Parafuso | ● | ● | ● | ● | ● | ● |
| 32 | 8012.105.106.00.6 | 2 | Pino | ● | ● | ● | ● | ● | ● |
| 33 | 8012.105.107.00.4 | 2 | Pino | ● | ● | ● | ● | ● | ● |
| 34 | 8012.105.099.00.3 | 1 | Pedal do freio | ● | ● | ● | ● | ● | ● |
| 35 | 8012.105.108.00.2 | 2 | Porca | ● | ● | ● | ● | ● | ● |
| 36 | 8012.105.109.00.0 | 1 | Mola | ● | ● | ● | ● | ● | ● |
| 37 | 8012.105.110.00.8 | 1 | Esfera | ● | ● | ● | ● | ● | ● |
| 38 | 8012.111.008.00.6 | 2 | Arruela | ● | ● | ● | ● | ● | ● |



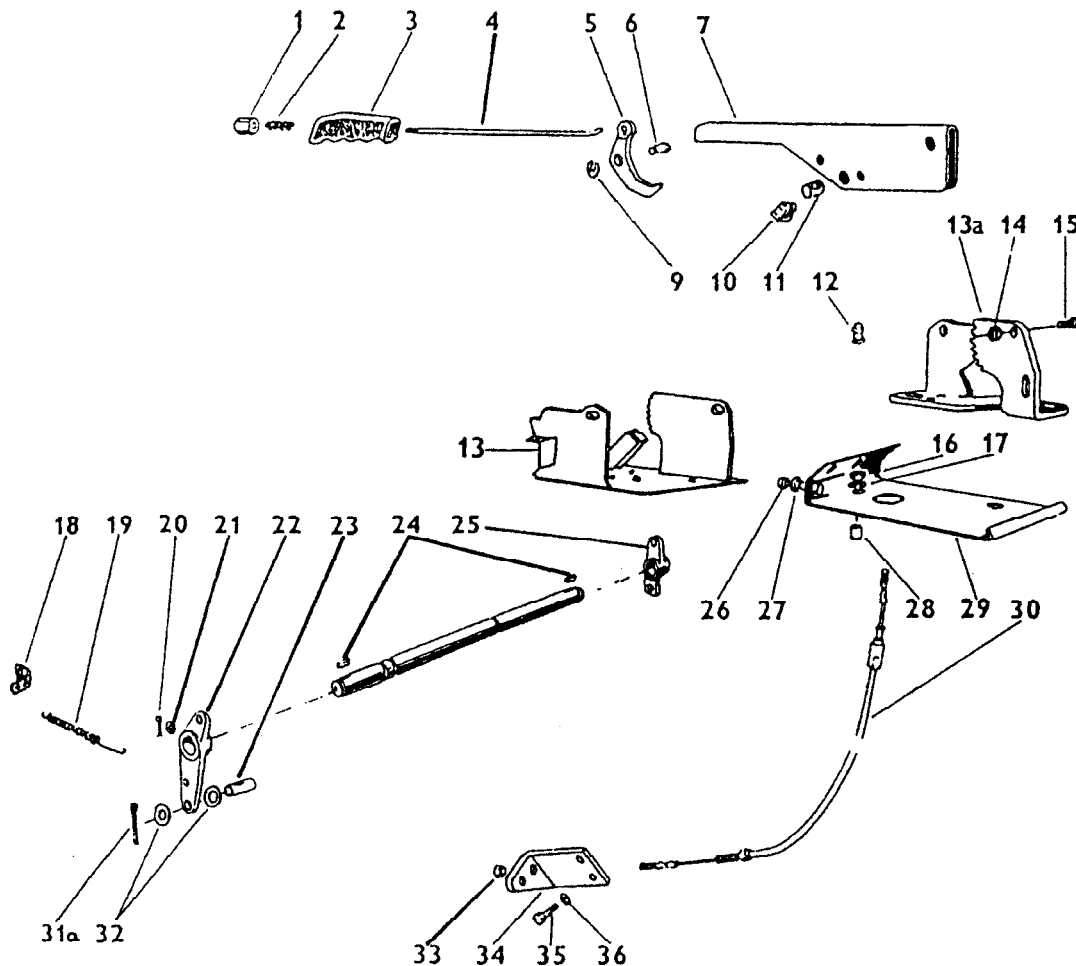
ACIONAMENTO DA EMBREAGEM

| ITEM | CÓDIGO | QTD. | DENOMINAÇÃO | 5060.T | 5060.4 T | 5070 | 5070.4 | 5080 T | 5080.4.T |
|------|-------------------|------|--------------------|--------|----------|------|--------|--------|----------|
| | | | | | | | | | |
| 1 | 8012.105.035.00.7 | 3 | Parafuso ôco | ● | ● | ● | ● | ● | ● |
| 8 | 8012.101.325.00.6 | 6 | Anel | ● | ● | ● | ● | ● | ● |
| 10 | 8012.105.084.00.5 | 4 | Parafuso | ● | ● | ● | ● | ● | ● |
| 13 | 8012.101.077.00.3 | 14 | Arruela | ● | ● | ● | ● | ● | ● |
| 21 | 8012.104.139.00.8 | 2 | Parafuso | ● | ● | ● | ● | ● | ● |
| 22 | 8012.105.095.00.1 | 2 | Bucha | ● | ● | ● | ● | ● | ● |
| 30 | 8012.105.104.00.1 | 2 | Porca | ● | ● | ● | ● | ● | ● |
| 31 | 8012.105.105.00.8 | 4 | Parafuso | ● | ● | ● | ● | ● | ● |
| 74 | 8012.105.036.00.5 | 3 | Parafuso | ● | ● | ● | ● | ● | ● |
| 75 | 8012.101.439.00.5 | 3 | Arruela | ● | ● | ● | ● | ● | ● |
| 76 | 8012.102.077.00.2 | 1 | Reservatório | ● | ● | ● | ● | ● | ● |
| 77 | 8012.102.078.00.0 | 1 | Tampa | ● | ● | ● | ● | ● | ● |
| 78 | 8012.104.030.00.9 | 2 | Arruela | ● | ● | ● | ● | ● | ● |
| 79 | 8012.101.592.00.4 | 2 | Porca | ● | ● | ● | ● | ● | ● |
| 80 | 8012.102.079.00.8 | 1 | Pino | ● | ● | ● | ● | ● | ● |
| 81 | 8012.102.080.00.6 | 1 | Suporte do pedal | ● | ● | ● | ● | ● | ● |
| 82 | 8012.102.081.00.4 | 1 | Pino | ● | ● | ● | ● | ● | ● |
| 83 | 8012.102.082.00.2 | 1 | Pedal da embreagem | ● | ● | ● | ● | ● | ● |
| 84 | 8012.102.083.00.0 | 1 | Eixo do pedal | ● | ● | ● | ● | ● | ● |
| 85 | 8012.102.084.00.8 | 4 | Abraçadeira | ● | ● | ● | ● | ● | ● |
| 86 | 8012.102.085.00.5 | 1 | Mangueira | ● | ● | ● | ● | ● | ● |
| 87 | 8012.102.085.00.2 | 1 | Abraçadeira | ● | ● | ● | ● | ● | ● |
| 88 | 8012.102.086.00.3 | 1 | Terminal | ● | ● | ● | ● | ● | ● |
| 89 | 8012.102.087.00.1 | 1 | Mangueira | ● | ● | ● | ● | ● | ● |
| 90 | 8012.105.087.00.3 | 1 | Bucha | ● | ● | ● | ● | ● | ● |
| 91 | 8012.102.088.00.9 | 1 | Pino | ● | ● | ● | ● | ● | ● |
| 92 | 8012.102.089.00.7 | 1 | Contrapino | ● | ● | ● | ● | ● | ● |
| 93 | 8012.102.090.00.5 | 1 | Engate da mola | ● | ● | ● | ● | ● | ● |



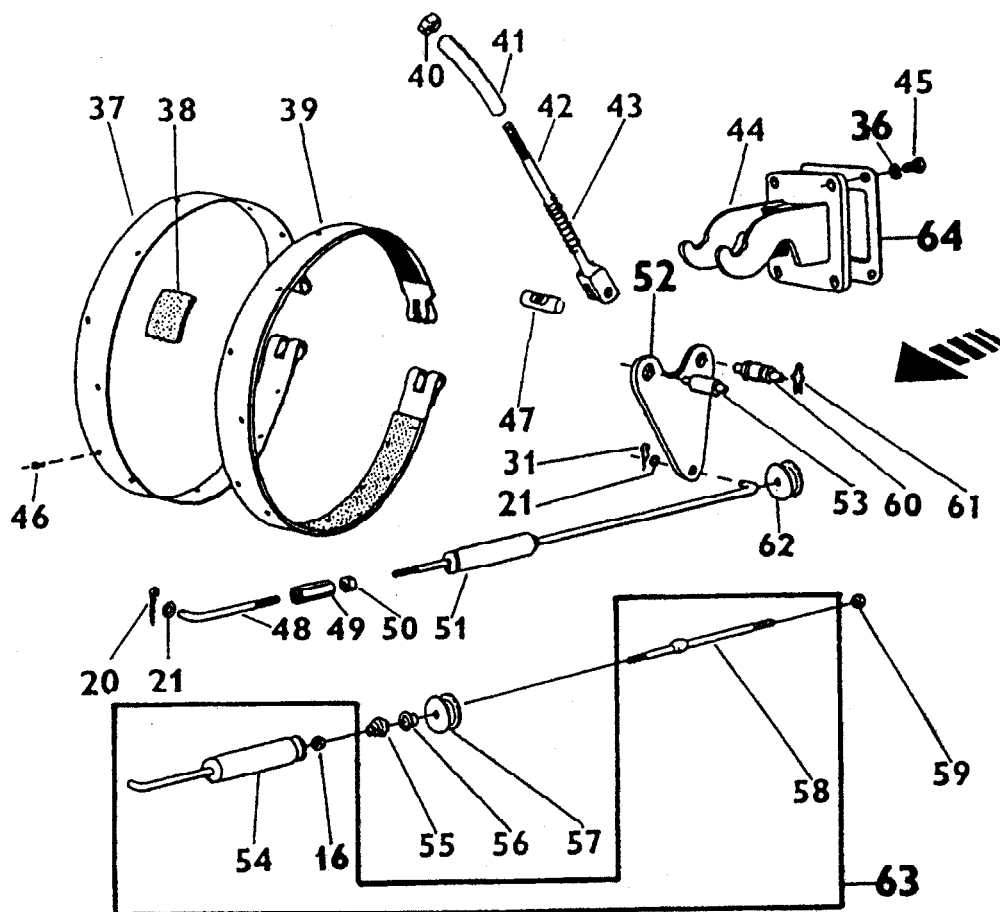
SEMI-EIXO TRASEIRO

| ITEM | CÓDIGO | QTD. | DENOMINAÇÃO | 5060.T | 5060.4 T | 5070 | 5070.4 | 5080 T | 5080.4 T |
|------|-------------------|------|-----------------------------------|--------|----------|------|--------|--------|----------|
| | | | | | | | | | |
| 1 | 8012.104.226.00.3 | 8 | Parafuso | ● | ● | ● | ● | ● | ● |
| 2 | 8012.111.008.00.6 | 34 | Arruela | ● | ● | ● | ● | ● | ● |
| 3 | 8012.104.239.00.6 | 2 | Tampa | ● | ● | ● | ● | ● | ● |
| 4 | 8012.104.240.00.4 | 2 | Junta | ● | ● | ● | ● | ● | ● |
| 5 | 8012.104.241.00.2 | 4 | Rolamento | ● | ● | ● | ● | ● | ● |
| 6 | 8012.104.242.00.0 | 2 | Eixo | ● | ● | ● | ● | ● | ● |
| 7 | 8012.104.243.00.8 | 2 | Anel | ● | ● | ● | ● | ● | ● |
| 8 | 8012.104.244.00.6 | 4 | Parafuso | ● | ● | ● | ● | ● | ● |
| 9 | 8012.104.245.00.3 | 2 | Carcaça | ● | ● | ● | ● | ● | ● |
| 10 | 8012.104.246.00.1 | 12 | Inserto | ● | ● | ● | ● | ● | ● |
| 11 | 8012.104.247.00.9 | 2 | Vedador | ● | ● | ● | ● | ● | ● |
| 12 | 8012.104.248.00.7 | 12 | Arruela | ● | ● | ● | ● | ● | ● |
| 13 | 8012.104.249.00.5 | 4 | Porca | ● | ● | ● | ● | ● | ● |
| 14 | 8012.104.250.00.3 | 6 | Parafuso | ● | ● | ● | ● | ● | ● |
| 15 | 8012.104.251.00.1 | 24 | Parafuso | ● | ● | ● | ● | ● | ● |
| 16 | 8012.104.187.00.7 | 24 | Arruela | ● | ● | ● | ● | ● | ● |
| 17 | 8012.104.252.00.9 | 2 | Carcaça do eixo traseiro | ● | ● | ● | ● | ● | ● |
| 17a | 8012.104.253.00.7 | 1 | Carcaça do eixo traseiro esquerdo | ● | ● | ● | ● | ● | ● |
| 17a | 8012.104.254.00.5 | 1 | Carcaça do eixo traseiro direito | ● | ● | ● | ● | ● | ● |
| 18 | 8012.104.255.00.2 | 8 | Parafuso | ● | ● | ● | ● | ● | ● |
| 19 | 8012.104.256.00.0 | 2 | Engrenagem reta | ● | ● | ● | ● | ● | ● |
| 20 | 8012.104.257.00.8 | 2 | Mola | ● | ● | ● | ● | ● | ● |
| 21 | 8012.104.258.00.6 | 2 | Inserto | ● | ● | ● | ● | ● | ● |
| 22 | 8012.104.259.00.4 | 2 | Rolamento | ● | ● | ● | ● | ● | ● |
| 23 | 8012.104.260.00.2 | 2 | Anel | ● | ● | ● | ● | ● | ● |
| 24 | 8012.104.261.00.0 | 4 | Arruela | ● | ● | ● | ● | ● | ● |
| 25 | 8012.104.262.00.8 | 4 | Porca | ● | ● | ● | ● | ● | ● |
| 26 | 8012.104.263.00.6 | 2 | Junta | ● | ● | ● | ● | ● | ● |



FREIO DO ESTACIONAMENTO

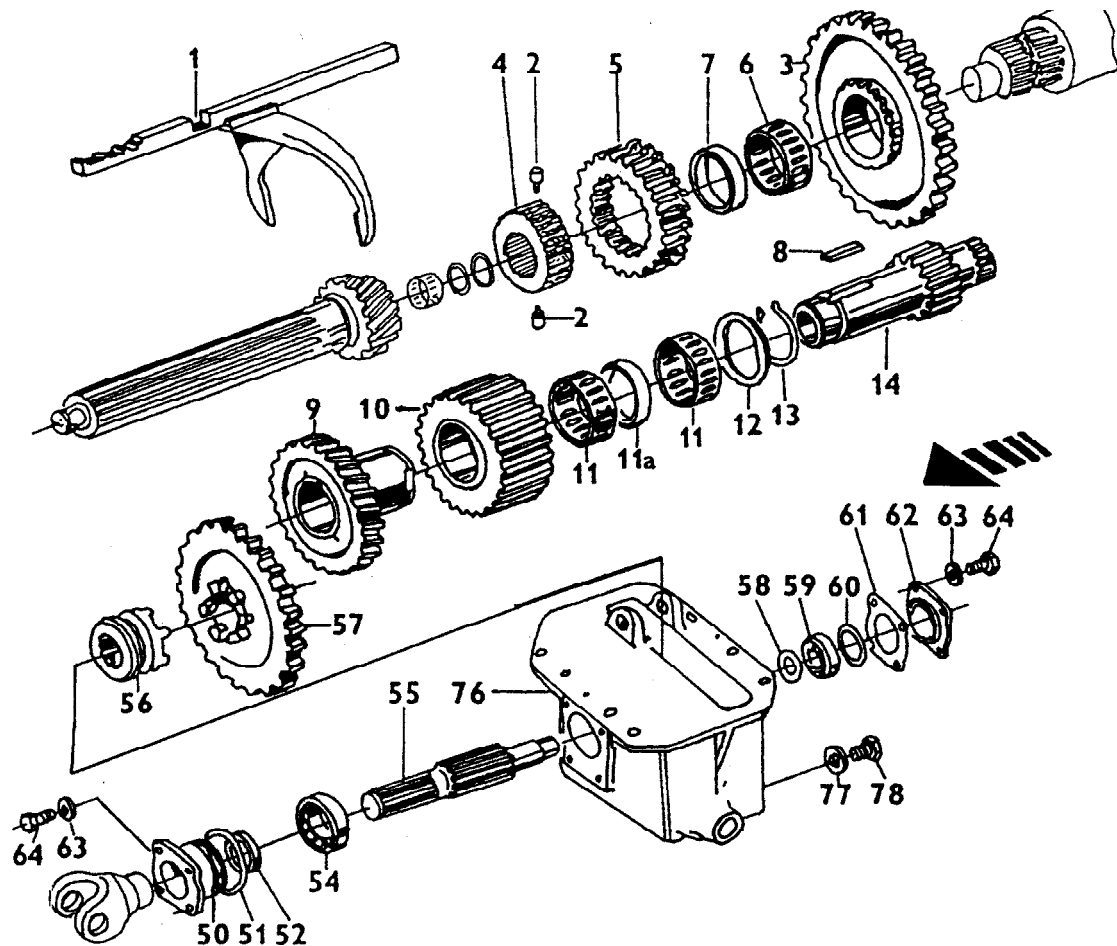
| ITEM | CÓDIGO | QTD. | DENOMINAÇÃO | 5060.T | 5060.4 T | 5070 | 5070.4 | 5080 T | 5080.4 T |
|------|-------------------|------|----------------------|--------|----------|------|--------|--------|----------|
| | | | | | | | | | |
| 1 | 8012.102.036.00.8 | 1 | Botão | ● | ● | ● | ● | ● | ● |
| 2 | 8012.102.035.00.0 | 1 | Mola | ● | ● | ● | ● | ● | ● |
| 3 | 8012.105.141.00.3 | 1 | Manipulo | ● | ● | ● | ● | ● | ● |
| 4 | 8012.102.033.00.5 | 1 | Haste de acionamento | ● | ● | ● | ● | ● | ● |
| 5 | 8012.102.037.00.6 | 1 | Engate | ● | ● | ● | ● | ● | ● |
| 6 | 8012.102.045.00.9 | 1 | Pino | ● | ● | ● | ● | ● | ● |
| 7 | 8012.105.142.00.1 | 1 | Alavanca | ● | ● | ● | ● | ● | ● |
| 9 | 8012.102.031.00.9 | 1 | Anel | ● | ● | ● | ● | ● | ● |
| 10 | 8012.105.143.00.9 | 1 | Adaptador | ● | ● | ● | ● | ● | ● |
| 11 | 8012.105.144.00.7 | 1 | Pino | ● | ● | ● | ● | ● | ● |
| 12 | 8012.105.145.00.4 | 1 | Protetor | ● | ● | ● | ● | ● | ● |
| 13 | 8012.105.146.00.2 | 1 | Suporte | ● | ● | ● | ● | ● | ● |
| 14 | 8012.102.044.00.2 | 1 | Porca | ● | ● | ● | ● | ● | ● |
| 15 | 8012.102.030.00.1 | 1 | Parafuso | ● | ● | ● | ● | ● | ● |
| 16 | 8012.101.274.00.6 | 2 | Porca | ● | ● | ● | ● | ● | ● |
| 17 | 8012.101.077.00.3 | 2 | Arruela | ● | ● | ● | ● | ● | ● |
| 18 | 8012.105.147.00.0 | 1 | Engate da mola | ● | ● | ● | ● | ● | ● |
| 19 | 8012.105.148.00.8 | 1 | Mola | ● | ● | ● | ● | ● | ● |
| 20 | 8012.102.043.00.3 | 2 | Contrapino | ● | ● | ● | ● | ● | ● |
| 21 | 8012.101.552.00.5 | 4 | Arruela | ● | ● | ● | ● | ● | ● |
| 22 | 8012.105.149.00.6 | 1 | Alavanca | ● | ● | ● | ● | ● | ● |
| 23 | 8012.105.150.00.4 | 1 | Pino | ● | ● | ● | ● | ● | ● |
| 24 | 8012.105.151.00.2 | 2 | Chaveta | ● | ● | ● | ● | ● | ● |
| 25 | 8012.105.152.00.0 | 1 | Alavanca | ● | ● | ● | ● | ● | ● |
| 28 | 8012.105.153.00.8 | 2 | Espaçador | ● | ● | ● | ● | ● | ● |
| 30 | 8012.105.117.00.3 | 1 | Cabo do freio | ● | ● | ● | ● | ● | ● |
| 31a | 8012.101.589.00.7 | 1 | Contrapino | ● | ● | ● | ● | ● | ● |
| 32 | 8012.105.154.00.6 | 2 | Arruela | ● | ● | ● | ● | ● | ● |



SISTEMA DO FREIO

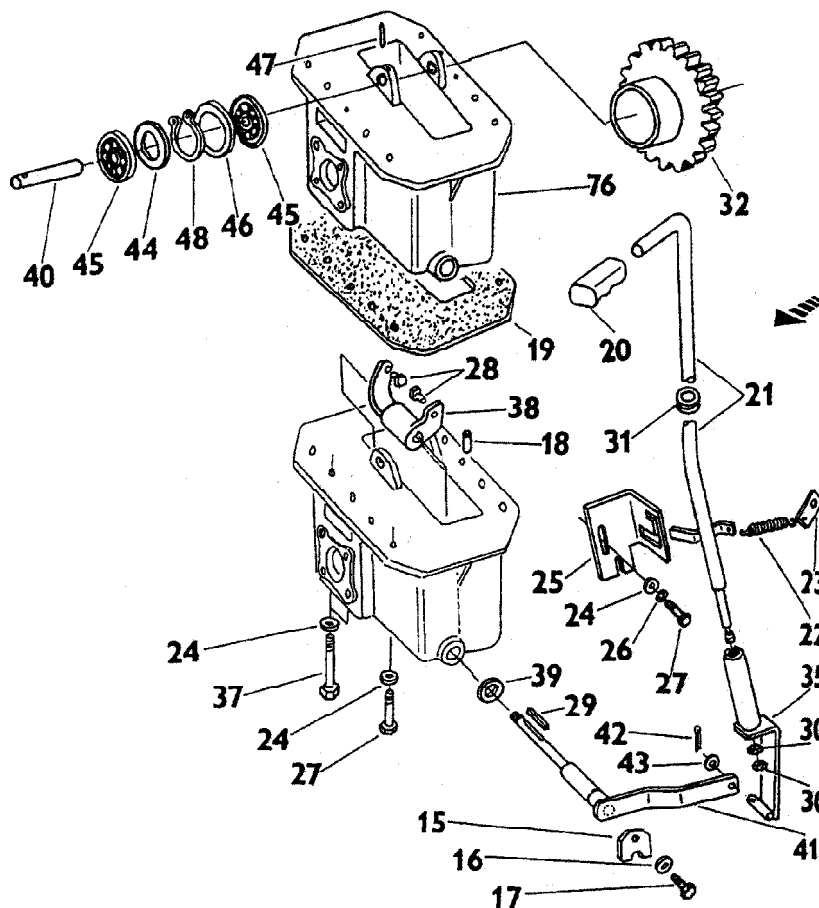
| ITEM | CÓDIGO | QTD. | DENOMINAÇÃO | | | | | | |
|------|-------------------|------|-------------------|--------|----------|------|--------|--------|----------|
| | | | | 5060.T | 5060.4.T | 5070 | 5070.4 | 5080.T | 5080.4.T |
| 54 | 8012.105.156.00.1 | 2 | Elemento elástico | ● | ● | ● | ● | ● | ● |
| 55 | 8012.104.218.00.0 | 2 | Capa | ● | ● | ● | ● | ● | ● |
| 56 | 8012.104.219.00.8 | 2 | Anel espaçador | ● | ● | ● | ● | ● | ● |
| 57 | 8012.105.157.00.9 | 2 | Rolete | ● | ● | ● | ● | ● | ● |
| 58 | 8012.105.158.00.7 | 2 | Haste | ● | ● | ● | ● | ● | ● |
| 59 | 8012.105.159.00.5 | 2 | Porca | ● | ● | ● | ● | ● | ● |
| 60 | 8012.105.160.00.3 | 2 | Pino | ● | ● | ● | ● | ● | ● |
| 61 | 8012.102.047.00.9 | 4 | Grampo | ● | ● | ● | ● | ● | ● |
| 63 | 8012.105.161.00.1 | 2 | Haste completa | ● | ● | ● | ● | ● | ● |
| | | | | | | | | | |
| | | | | | | | | | |
| | | | | | | | | | |
| | | | | | | | | | |
| | | | | | | | | | |
| | | | | | | | | | |
| | | | | | | | | | |
| | | | | | | | | | |
| | | | | | | | | | |
| | | | | | | | | | |
| | | | | | | | | | |

Nota : Os itens 37, 38, 39, 40, 41, 42, 43, 44, 45, 46, 47, 48, 49, 50, 51, 52, 53, e 64 não são utilizados nas versões Agrale.



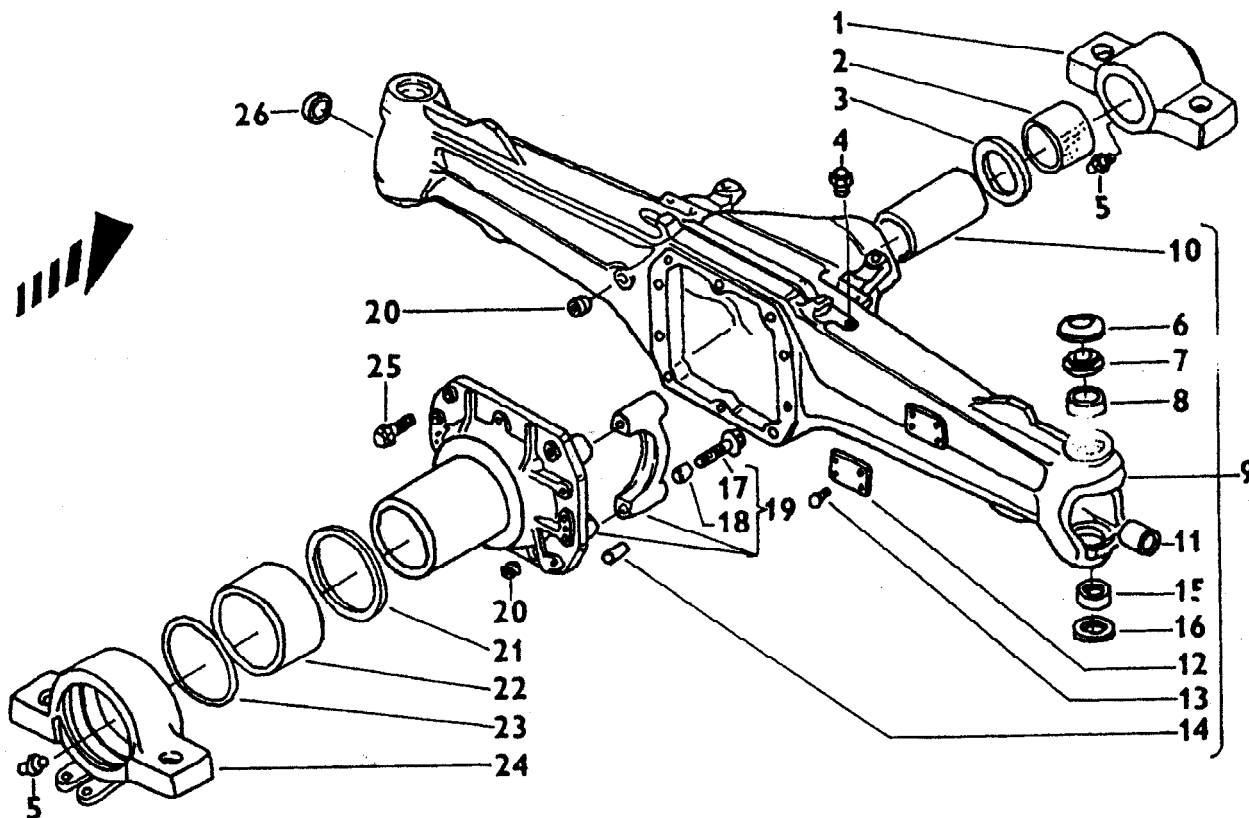
CAIXA DE ACIONAMENTO DO EIXO DIANTEIRO

| ITEM | CÓDIGO | QTD. | DENOMINAÇÃO | 5060.T | 5060.4 T | 5070 | 5070.4 | 5080 T | 5080.4 T |
|------|-------------------|------|-----------------------|--------|----------|------|--------|--------|----------|
| | | | | | | | | | |
| 1 | 8012.104.106.00.7 | 1 | Garfo | ● | ● | ● | ● | ● | ● |
| 2 | 8012.104.105.00.9 | 2 | Pino | ● | ● | ● | ● | ● | ● |
| 3 | 8012.104.063.00.0 | 1 | Engrenagem | ● | ● | ● | ● | ● | ● |
| 4 | 8012.104.286.00.7 | 1 | Espaçador | ● | ● | ● | ● | ● | ● |
| 5 | 8012.104.287.00.5 | 1 | Corpo de acoplamento | ● | ● | ● | ● | ● | ● |
| 6 | 8012.104.107.00.5 | 1 | Rolamento | ● | ● | ● | ● | ● | ● |
| 7 | 8012.104.108.00.3 | 1 | Anel | ● | ● | ● | ● | ● | ● |
| 8 | 8012.104.074.00.7 | 1 | Chaveta | ● | ● | ● | ● | ● | ● |
| 9 | 8012.104.288.00.3 | 1 | Engrenagem | ● | ● | ● | ● | ● | ● |
| 10 | 8012.104.289.00.1 | 1 | Engrenagem | ● | ● | ● | ● | ● | ● |
| 11 | 8012.104.290.00.9 | 2 | Rolamento | ● | ● | ● | ● | ● | ● |
| 11a | 8012.104.291.00.7 | 1 | Arruela | ● | ● | ● | ● | ● | ● |
| 12 | 8012.104.292.00.5 | 1 | Anel de fricção | ● | ● | ● | ● | ● | ● |
| 13 | 8012.104.293.00.3 | 1 | Anel | ● | ● | ● | ● | ● | ● |
| 14 | 8012.104.294.00.1 | 1 | Eixo | ● | ● | ● | ● | ● | ● |
| 50 | 8012.104.317.00.0 | 1 | Tampa | ● | ● | ● | ● | ● | ● |
| 51 | 8012.104.318.00.8 | 1 | Anel | ● | ● | ● | ● | ● | ● |
| 52 | 8012.104.285.00.9 | 1 | Vedador | ● | ● | ● | ● | ● | ● |
| 53 | 8012.109.006.00.4 | 2 | Luva | ● | ● | ● | ● | ● | ● |
| 54 | 8012.104.319.00.6 | 1 | Rolamento | ● | ● | ● | ● | ● | ● |
| 55 | 8012.104.320.00.4 | 1 | Eixo | ● | ● | ● | ● | ● | ● |
| 56 | 8012.104.321.00.2 | 1 | Luva | ● | ● | ● | ● | ● | ● |
| 57 | 8012.104.322.01.8 | 1 | Engrenagem (Z = 22) | ● | ● | ● | ● | ● | ● |
| 57 | 8012.104.322.00.0 | 1 | Engrenagem (Z = 23) | ● | ● | ● | ● | ● | ● |
| 58 | 8012.104.323.00.8 | 1 | Espaçador | ● | ● | ● | ● | ● | ● |
| 59 | 8012.104.324.00.6 | 1 | Rolamento | ● | ● | ● | ● | ● | ● |
| 60 | 8012.104.325.00.3 | 1 | Calço 0,1 | ● | ● | ● | ● | ● | ● |
| 60 | 8012.104.325.01.1 | 1 | Calço 0,2 | ● | ● | ● | ● | ● | ● |



CAIXA DE ACIONAMENTO DO EIXO DIANTEIRO

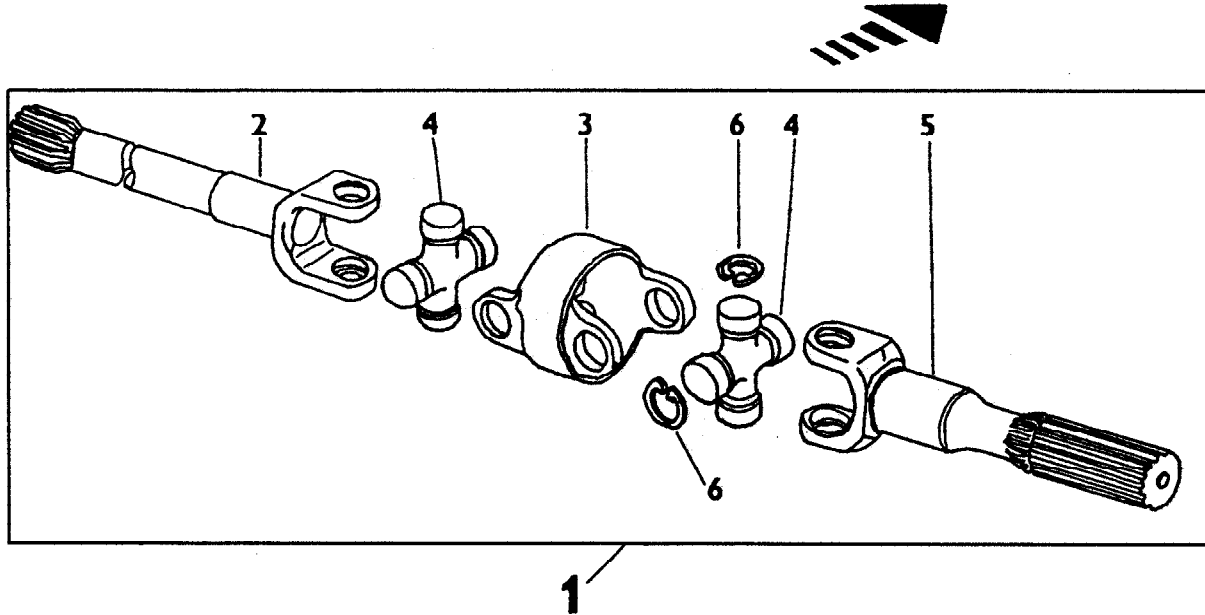
| ITEM | CÓDIGO | QTD. | DENOMINAÇÃO | 5060.T | 5060.4 T | 5070 | 5070.4 | 5080 T | 5080.4 T |
|------|-------------------|------|----------------|--------|----------|------|--------|--------|----------|
| | | | | | | | | | |
| 15 | 8012.104.295.00.8 | 1 | Trava | | ● | | ● | ● | ● |
| 16 | 8012.104.030.00.9 | 1 | Arruela | | ● | | ● | ● | ● |
| 17 | 8012.104.296.00.6 | 1 | Parafuso | | ● | | ● | ● | ● |
| 18 | 8012.104.297.00.4 | 2 | Pino | | ● | | ● | ● | ● |
| 20 | 8012.104.298.00.2 | 1 | Manípulo | | ● | | ● | ● | ● |
| 21 | 8012.104.299.00.0 | 1 | Alavanca | | ● | | ● | ● | ● |
| 22 | 8012.104.300.00.6 | 1 | Mola | | ● | | ● | ● | ● |
| 23 | 8012.104.301.00.4 | 1 | Engate da mola | | ● | | ● | ● | ● |
| 24 | 8012.104.013.00.5 | 18 | Arruela | | ● | | ● | ● | ● |
| 25 | 8012.104.302.00.2 | 1 | Posicionador | | ● | | ● | ● | ● |
| 26 | 8012.101.059.00.1 | 3 | Arruela | | ● | | ● | ● | ● |
| 27 | 8012.101.588.00.9 | 6 | Parafuso | | ● | | ● | ● | ● |
| 28 | 8012.104.200.00.8 | 2 | Trava | | ● | | ● | ● | ● |
| 29 | 8012.104.214.00.9 | 1 | Chaveta | | ● | | ● | ● | ● |
| 31 | 8012.105.111.00.6 | 1 | Bucha | | ● | | ● | ● | ● |
| 35 | 8012.104.305.00.5 | 1 | Suporte | | ● | | ● | ● | ● |
| 37 | 8012.104.306.00.3 | 4 | Parafuso | | ● | | ● | ● | ● |
| 38 | 8012.104.201.00.6 | 1 | Garfo | | ● | | ● | ● | ● |
| 39 | 8012.104.307.00.1 | 2 | Anel | | ● | | ● | ● | ● |
| 40 | 8012.104.308.00.9 | 1 | Pino | | ● | | ● | ● | ● |
| 41 | 8012.104.309.00.7 | 1 | Alavanca | | ● | | ● | ● | ● |
| 42 | 8012.104.310.00.5 | 1 | Contrapino | | ● | | ● | ● | ● |
| 43 | 8012.104.311.00.3 | 1 | Arruela | | ● | | ● | ● | ● |
| 44 | 8012.104.312.00.1 | 1 | Anel | | ● | | ● | ● | ● |
| 45 | 8012.104.313.00.9 | 2 | Parafuso | | ● | | ● | ● | ● |
| 46 | 8012.104.314.00.7 | 1 | Calço 0,2 | | ● | | ● | ● | ● |
| 46 | 8012.104.314.01.5 | 1 | Calço 0,1 | | ● | | ● | ● | ● |



EIXO DE TRAÇÃO DIANTEIRO

| ITEM | CÓDIGO | QTD. | DENOMINAÇÃO | 5060.T | 5060.4 T | 5070 | 5070.4 | 5080 T | 5080.4 T |
|------|-------------------|------|---------------------------|--------|----------|------|--------|--------|----------|
| | | | | | | | | | |
| 1 | 8012.103.005.00.2 | 1 | Mancal dianteiro | | ● | ● | ● | ● | ● |
| 2 | 8012.103.007.00.8 | 1 | Bucha | | ● | ● | ● | ● | ● |
| 3 | 8012.103.008.00.6 | 1 | Arruela | | ● | ● | ● | ● | ● |
| 4 | 8012.103.009.00.4 | 1 | Bujão | | ● | ● | ● | ● | ● |
| 5 | 8012.103.010.00.2 | 2 | Engraxadeira | | ● | ● | ● | ● | ● |
| 6 | 8012.103.011.00.0 | 2 | Arruela | | ● | ● | ● | ● | ● |
| 7 | 8012.103.012.00.8 | 2 | Arruela | | ● | ● | ● | ● | ● |
| 8 | 8012.103.013.00.6 | 2 | Bucha | | ● | ● | ● | ● | ● |
| 9 | 8012.103.004.00.5 | 1 | Carcaça do eixo dianteiro | | ● | ● | ● | ● | ● |
| 10 | 8012.103.020.00.1 | 1 | Pino | | ● | ● | ● | ● | ● |
| 11 | 8012.103.021.00.9 | 2 | Bucha | | ● | ● | ● | ● | ● |
| 14 | 8012.103.022.00.7 | 2 | Pino | | ● | ● | ● | ● | ● |
| 15 | 8012.103.023.00.5 | 2 | Rolamento | | ● | ● | ● | ● | ● |
| 16 | 8012.103.024.00.3 | 2 | Arruela | | ● | ● | ● | ● | ● |
| 17 | 8012.103.025.00.0 | 4 | Parafuso | | ● | ● | ● | ● | ● |
| 18 | 8012.103.026.00.8 | 4 | Bucha posicionador | | ● | ● | ● | ● | ● |
| 19 | 8012.103.027.00.6 | 1 | Suporte | | ● | ● | ● | ● | ● |
| 20 | 8012.103.028.00.4 | 2 | Bujão | | ● | ● | ● | ● | ● |
| 21 | 8012.103.029.00.2 | 1 | Arruela | | ● | ● | ● | ● | ● |
| 22 | 8012.103.030.00.0 | 1 | Bucha | | ● | ● | ● | ● | ● |
| 23 | 8012.103.031.00.8 | 1 | Anel | | ● | ● | ● | ● | ● |
| 24 | 8012.103.006.00.0 | 1 | Mancal traseiro | | ● | ● | ● | ● | ● |
| 25 | 8012.103.032.00.6 | 10 | Parafuso | | ● | ● | ● | ● | ● |
| 26 | 8012.103.033.00.4 | 2 | Retentor | | ● | ● | ● | ● | ● |
| - | 8012.103.003.00.1 | 1 | Eixo dianteiro completo | | ● | ● | ● | ● | ● |

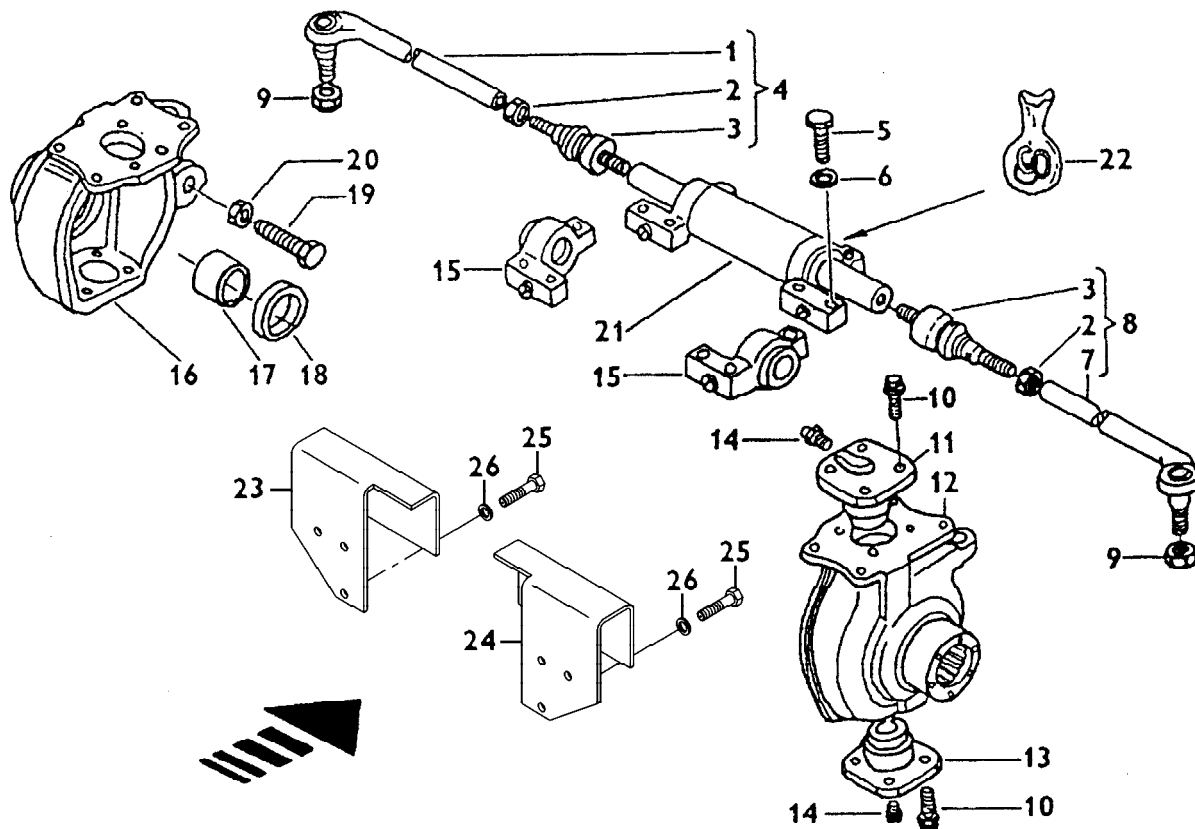
Nota : Os itens 12 e 13 não são utilizados nas versões Agrale.



EIXO DIANTEIRO - ARTICULAÇÃO DUPLA

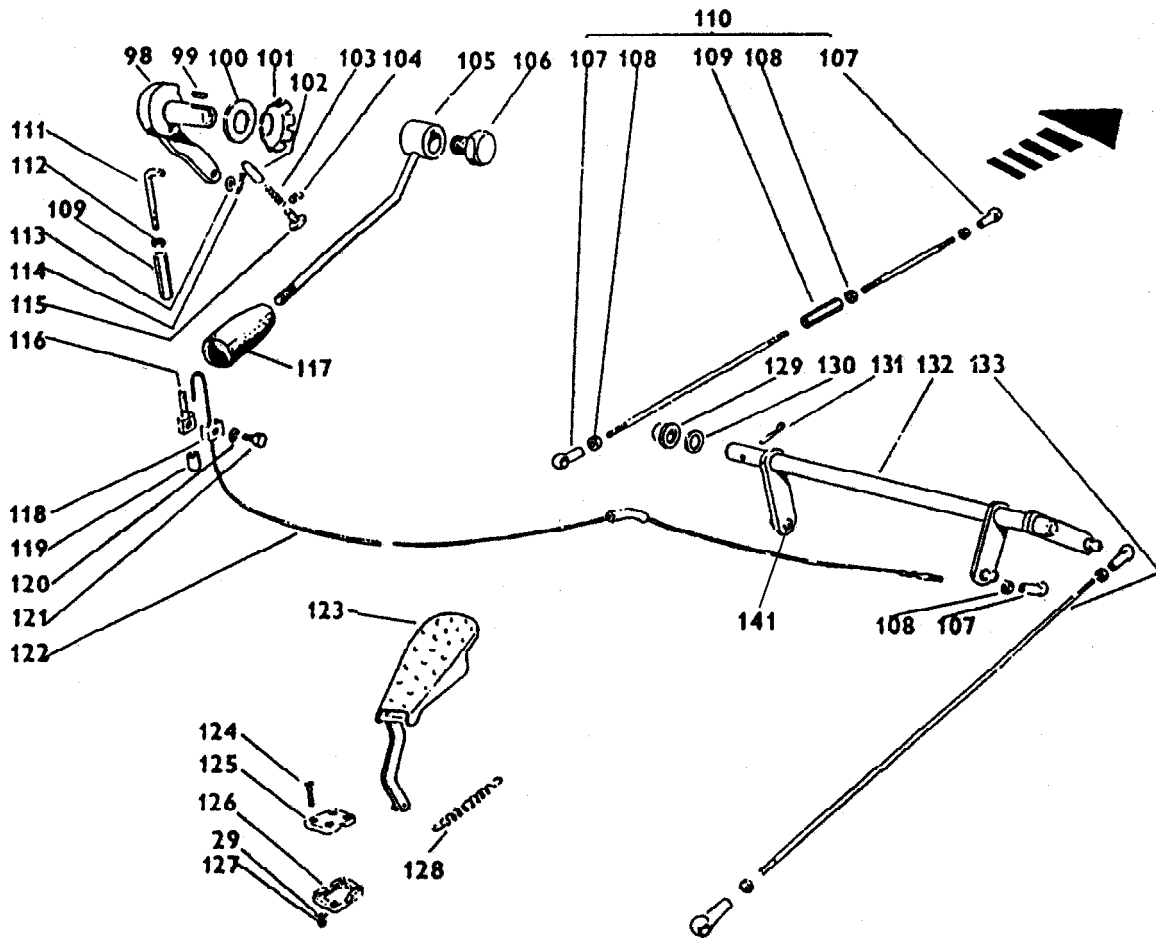
| ITEM | CÓDIGO | QTD. | DENOMINAÇÃO | 5060.T | 5060.4.T | 5070 | 5070.4 | 5080.T | 5080.4.T |
|------|-------------------|------|--|--------|----------|------|--------|--------|----------|
| | | | | | | | | | |
| 1 | 8012.103.077.00.1 | 2 | Articulação dupla (inclui itens 2, 3, 4 e 5) | | • | | • | | • |
| 2 | 8012.103.078.00.9 | 2 | Garfo | | • | | • | | • |
| 3 | 8012.103.079.00.7 | 2 | Garfo | | • | | • | | • |
| 4 | 8012.103.080.00.5 | 4 | Cruzeta | | • | | • | | • |
| 5 | 8012.103.081.00.3 | 2 | Garfo | | • | | • | | • |
| | | | | | | | | | |
| | | | | | | | | | |
| | | | | | | | | | |
| | | | | | | | | | |
| | | | | | | | | | |
| | | | | | | | | | |
| | | | | | | | | | |
| | | | | | | | | | |
| | | | | | | | | | |
| | | | | | | | | | |
| | | | | | | | | | |
| | | | | | | | | | |
| | | | | | | | | | |
| | | | | | | | | | |
| | | | | | | | | | |
| | | | | | | | | | |
| | | | | | | | | | |
| | | | | | | | | | |
| | | | | | | | | | |
| | | | | | | | | | |
| | | | | | | | | | |
| | | | | | | | | | |

Nota : O item 6 não é utilizado nas versões Agrale.



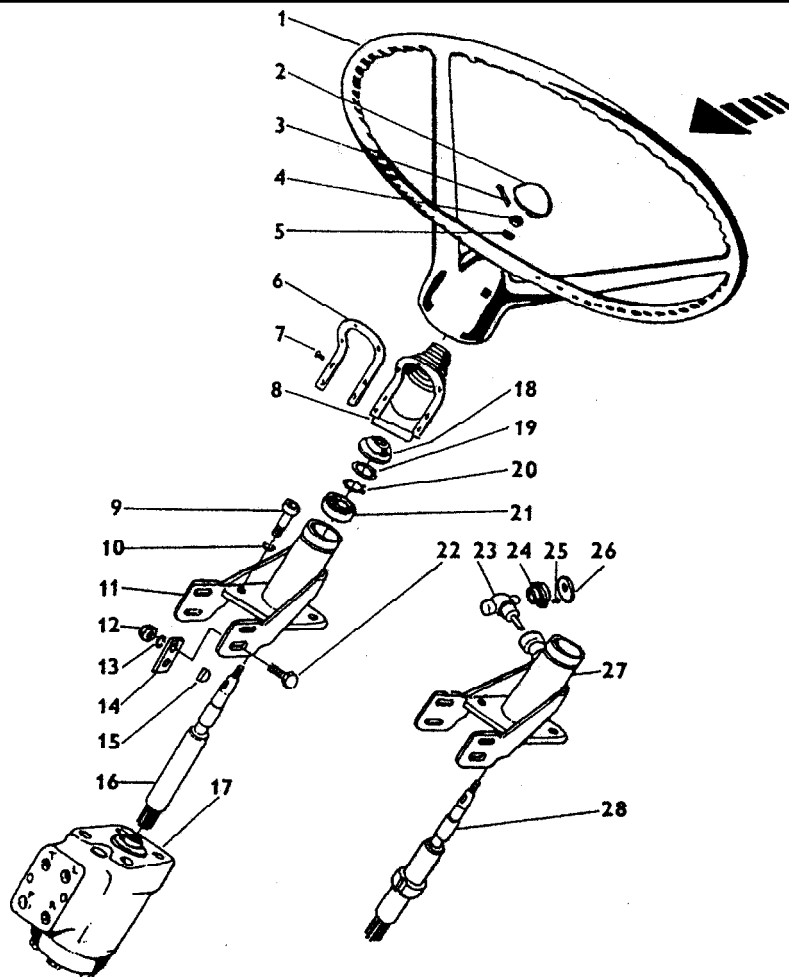
EIXO DIANTEIRO - CILINDRO DE DIREÇÃO

| ITEM | CÓDIGO | QTD. | DENOMINAÇÃO | 5060.T | 5060.4 T | 5070 | 5070.4 | 5080 T | 5080.4 T |
|------|-------------------|------|--|--------|----------|------|--------|--------|----------|
| | | | | | | | | | |
| 1 | 8012.103.082.00.1 | 1 | Barra de direção | | ● | | ● | ● | ● |
| 2 | 8012.103.083.00.9 | 2 | Porca | | ● | | ● | ● | ● |
| 3 | 8012.103.084.00.9 | 2 | Ponteira | | ● | | ● | ● | ● |
| 4 | 8012.103.085.00.4 | 1 | Barra de direção (inclui itens 1, 2 e 3) | | ● | | ● | ● | ● |
| 5 | 8012.103.086.00.2 | 6 | Parafuso | | ● | | ● | ● | ● |
| 7 | 8012.103.087.00.0 | 1 | Barra de direção | | ● | | ● | ● | ● |
| 8 | 8012.103.088.00.8 | 1 | Barra de direção (inclui itens 2, 3 e 7) | | ● | | ● | ● | ● |
| 9 | 8012.103.089.00.6 | 2 | Porca | | ● | | ● | ● | ● |
| 10 | 8012.103.090.00.4 | 16 | Parafuso | | ● | | ● | ● | ● |
| 11 | 8012.103.091.00.2 | 2 | Pivô | | ● | | ● | ● | ● |
| 12 | 8012.103.092.00.0 | 1 | Carcaça de articulação | | ● | | ● | ● | ● |
| 13 | 8012.103.093.00.8 | 2 | Pivô | | ● | | ● | ● | ● |
| 14 | 8012.103.010.00.2 | 4 | Engraxadeira | | ● | | ● | ● | ● |
| 15 | 8012.103.094.00.6 | 2 | Suporte | | ● | | ● | ● | ● |
| 16 | 8012.102.095.00.3 | 1 | Carcaça de articulação | | ● | | ● | ● | ● |
| 17 | 8012.103.096.00.1 | 2 | Bucha | | ● | | ● | ● | ● |
| 18 | 8012.103.097.00.9 | 2 | Retentor | | ● | | ● | ● | ● |
| 19 | 8012.103.098.00.7 | 2 | Parafuso | | ● | | ● | ● | ● |
| 20 | 8012.103.099.00.1 | 2 | Porca | | ● | | ● | ● | ● |
| 21 | 8012.103.100.00.1 | 1 | Cilindro de direção | | ● | | ● | ● | ● |
| 22 | 8012.103.101.00.9 | 1 | Jogo de reparo | | ● | | ● | ● | ● |
| 23 | 8012.103.281.00.9 | 1 | Suporte esquerdo | | ● | | ● | ● | ● |
| 24 | 8012.103.280.00.1 | 1 | Suporte direito | | ● | | ● | ● | ● |
| 25 | 4101.048.023.02.2 | 6 | Parafuso | | ● | | ● | ● | ● |
| 26 | 4103.012.011.01.9 | 6 | Arruela | | ● | | ● | ● | ● |



SISTEMA DO ACELERADOR

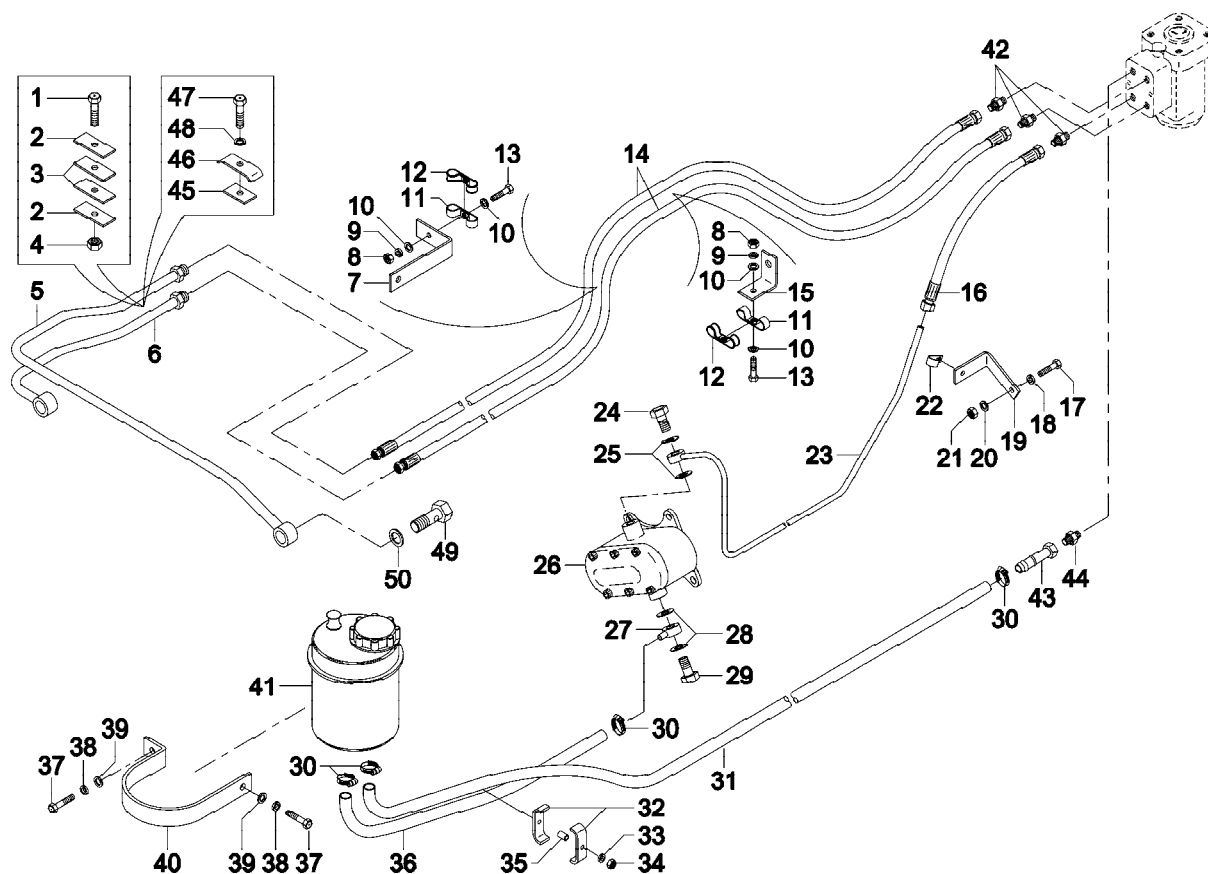
| ITEM | CÓDIGO | QTD. | DENOMINAÇÃO | 5060.T | 5060.4 T | 5070 | 5070.4 | 5080 T | 5080.4.T |
|------|-------------------|------|--|--------|----------|------|--------|--------|----------|
| | | | | | | | | | |
| 98 | 8012.114.007.00.5 | 1 | Braço do acelerador | ● | ● | ● | ● | ● | ● |
| 99 | 8012.114.008.00.3 | 1 | Chaveta | ● | ● | ● | ● | ● | ● |
| 100 | 8012.114.009.00.1 | 1 | Arruela | ● | ● | ● | ● | ● | ● |
| 101 | 8012.114.010.00.9 | 1 | Mola | ● | ● | ● | ● | ● | ● |
| 102 | 8012.114.011.00.7 | 1 | Pino | ● | ● | ● | ● | ● | ● |
| 103 | 8012.105.109.00.0 | 1 | Mola | ● | ● | ● | ● | ● | ● |
| 104 | 8012.104.013.00.5 | 2 | Arruela | ● | ● | ● | ● | ● | ● |
| 105 | 8012.114.012.01.3 | 1 | Alavanca | ● | ● | ● | ● | ● | ● |
| 106 | 8012.114.013.00.3 | 1 | Parafuso | ● | ● | ● | ● | ● | ● |
| 107 | 8012.114.014.00.1 | 5 | Terminal | ● | ● | ● | ● | ● | ● |
| 108 | 8012.105.104.00.1 | 1 | Porca | ● | ● | ● | ● | ● | ● |
| 109 | 8012.114.015.00.8 | 1 | Tensor | ● | ● | ● | ● | ● | ● |
| 110 | 8012.114.016.00.6 | 1 | Haste do acelerador (inclui itens 107, 108 e 109) | ● | ● | | | | |
| 110 | 8012.114.047.00.1 | 1 | Haste | | | ● | ● | ● | ● |
| 111 | 8012.114.017.00.4 | 1 | Haste | ● | ● | ● | ● | ● | ● |
| 112 | 8012.114.018.00.2 | 1 | Porca | ● | ● | ● | ● | ● | ● |
| 113 | 8012.101.439.00.5 | 1 | Arruela | ● | ● | ● | ● | ● | ● |
| 114 | 8012.101.430.00.4 | 2 | Contrapino | ● | ● | ● | ● | ● | ● |
| 115 | 8012.114.019.00.0 | 1 | Parafuso | ● | ● | ● | ● | ● | ● |
| 116 | 8012.114.020.00.8 | 1 | Terminal | ● | ● | ● | ● | ● | ● |
| 117 | 8012.104.136.00.4 | 1 | Manipulo | ● | ● | ● | ● | ● | ● |
| 118 | 8012.114.022.00.4 | 1 | Presilha | ● | ● | ● | ● | ● | ● |
| 119 | 8012.114.023.00.2 | 1 | Presilha | ● | ● | ● | ● | ● | ● |
| 120 | 8012.101.077.00.3 | 1 | Arruela | ● | ● | ● | ● | ● | ● |
| 121 | 8012.101.137.00.5 | 1 | Parafuso | ● | ● | ● | ● | ● | ● |
| 122 | 8012.114.024.00.0 | 1 | Cabo do acelerador | ● | ● | ● | ● | ● | ● |
| 123 | 8012.114.025.00.7 | 1 | Pedal do acelerador | ● | ● | ● | ● | ● | ● |
| 124 | 8012.114.026.00.5 | 4 | Parafuso | ● | ● | ● | ● | ● | ● |



SISTEMA DA DIREÇÃO - UNIDADE HIDROSTÁTICA

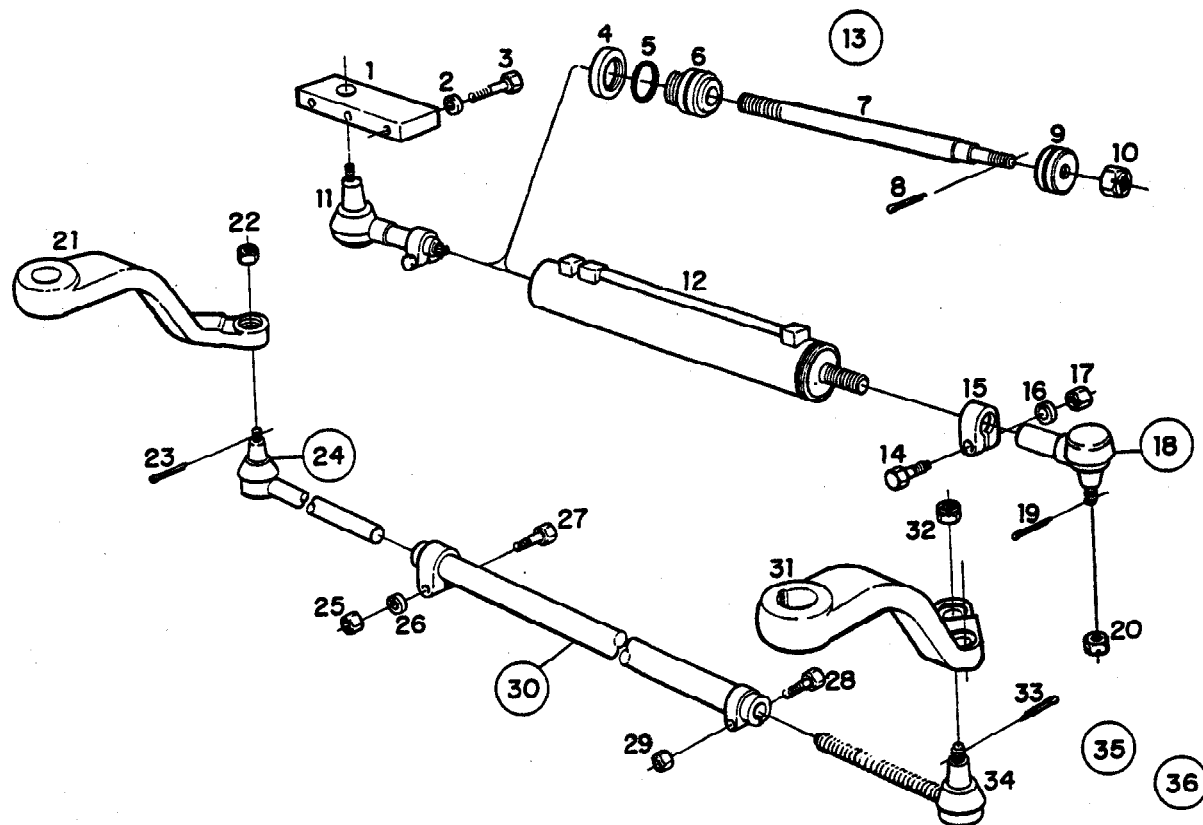
| ITEM | CÓDIGO | QTD. | DENOMINAÇÃO | 5060.T | 5060.4 T | 5070 | 5070.4 | 5080 T | 5080.4 T |
|------|-------------------|------|----------------------|--------|----------|------|--------|--------|----------|
| | | | | | | | | | |
| 1 | 8012.103.150.00.6 | 1 | Volante | ● | ● | ● | ● | ● | ● |
| 2 | 8012.103.151.00.4 | 1 | Tampa | ● | ● | ● | ● | ● | ● |
| 3 | 8012.103.152.00.2 | 1 | Contrapino | ● | ● | ● | ● | ● | ● |
| 4 | 8012.103.153.00.0 | 1 | Porca | ● | ● | ● | ● | ● | ● |
| 5 | 8012.103.154.00.8 | 1 | Arruela | ● | ● | ● | ● | ● | ● |
| 6 | 8012.103.155.00.5 | 1 | Garnição | ● | ● | ● | ● | ● | ● |
| 7 | 8012.103.156.00.3 | 7 | Parafuso | ● | ● | ● | ● | ● | ● |
| 8 | 8012.103.157.00.1 | 1 | Tampa | ● | ● | ● | ● | ● | ● |
| 9 | 8012.103.158.00.9 | 4 | Parafuso | ● | ● | ● | ● | ● | ● |
| 10 | 8012.101.587.00.1 | 4 | Arruela | ● | ● | ● | ● | ● | ● |
| 11 | 8012.103.159.00.7 | 1 | Suporte | ● | ● | ● | ● | ● | ● |
| 12 | 8012.103.160.00.5 | 4 | Porca | ● | ● | ● | ● | ● | ● |
| 13 | 8012.103.161.00.3 | 4 | Arruela | ● | ● | ● | ● | ● | ● |
| 14 | 8012.103.162.00.1 | 2 | Arruela | ● | ● | ● | ● | ● | ● |
| 15 | 8012.103.163.00.9 | 1 | Chaveta | ● | ● | ● | ● | ● | ● |
| 16 | 8012.103.164.00.7 | 1 | Coluna | ● | ● | ● | ● | ● | ● |
| 17 | 8012.103.165.00.4 | 1 | Unidade hidrostática | ● | | ● | | ● | |
| 17 | 8012.103.166.00.2 | 1 | Unidade hidrostática | | ● | | ● | | ● |
| 18 | 8012.103.167.00.0 | 1 | Porca | ● | ● | ● | ● | ● | ● |
| 19 | 8012.101.261.00.3 | 1 | Anel | ● | ● | ● | ● | ● | ● |
| 20 | 8012.104.211.00.5 | 1 | Anel | ● | ● | ● | ● | ● | ● |
| 21 | 8012.103.168.00.8 | 1 | Rolamento | ● | ● | ● | ● | ● | ● |
| 22 | 8012.103.169.00.6 | 4 | Parafuso | ● | ● | ● | ● | ● | ● |
| | | | | | | | | | |
| | | | | | | | | | |

Nota : Os itens 23, 24, 25, 26, 27 e 28 não são utilizados nas versões Agrale.

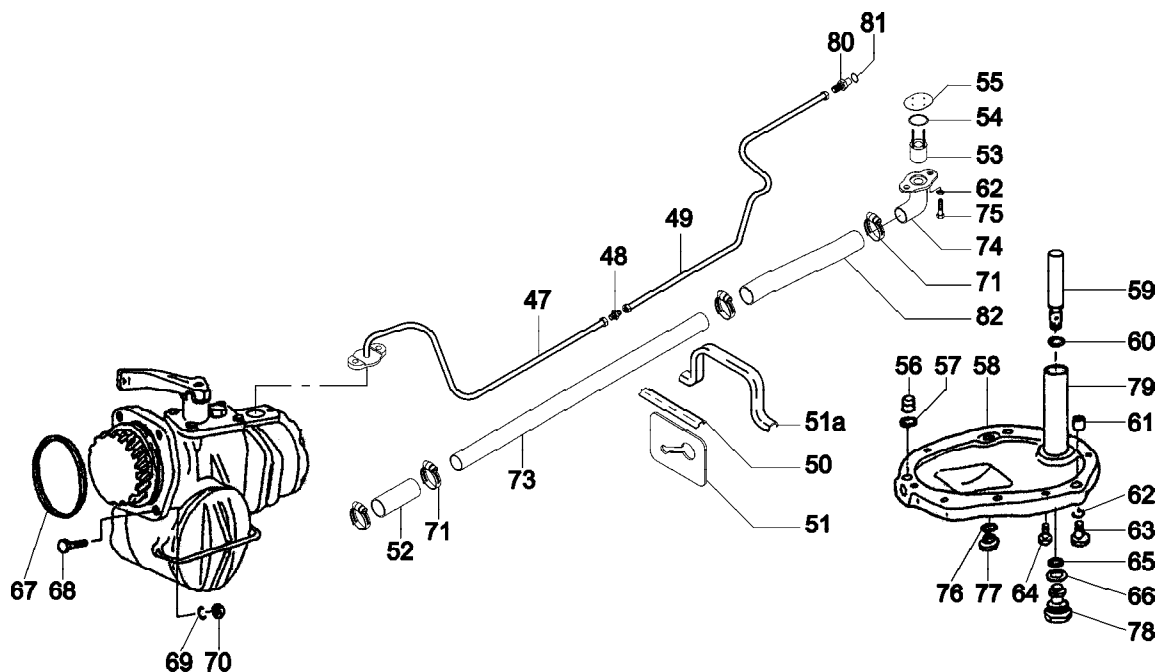


SISTEMA DA DIREÇÃO - TUBULAÇÕES

| ITEM | CÓDIGO | QTD. | DENOMINAÇÃO | 5060.T | 5060.4 T | 5070 | 5070.4 | 5080 T | 5080.4 T |
|------|-------------------|------|-------------------------|--------|----------|------|--------|--------|----------|
| | | | | | | | | | |
| 1 | 4101.045.050.00.4 | 1 | Parafuso | ● | | ● | | ● | |
| 2 | 8009.103.116.00.3 | 2 | Braçadeira | ● | | ● | | ● | |
| 3 | 8009.103.120.00.5 | 2 | Protetor | ● | | ● | | ● | |
| 4 | 4102.011.011.00.4 | 1 | Porca | ● | | ● | | ● | |
| 5 | 8012.103.461.00.7 | 1 | Tubo menor da direção | | ● | | ● | | ● |
| 6 | 8012.103.458.00.3 | 1 | Tubo maior da direção | | ● | | ● | | ● |
| 7 | 8012.103.479.00.9 | 1 | Suporte | ● | ● | ● | ● | ● | ● |
| 8 | 4102.011.005.05.5 | 2 | Porca | ● | ● | ● | ● | ● | ● |
| 9 | 4103.012.007.01.7 | 2 | Arruela | ● | ● | ● | ● | ● | ● |
| 10 | 4103.024.008.01.1 | 4 | Arruela | ● | ● | ● | ● | ● | ● |
| 11 | 8012.103.481.00.5 | 2 | Braçadeira | ● | ● | ● | ● | ● | ● |
| 12 | 6005.006.026.00.2 | 2 | Protetor | ● | ● | ● | ● | ● | ● |
| 13 | 4101.047.069.05.1 | 2 | Parafuso | ● | ● | ● | ● | ● | ● |
| 14 | 8012.103.477.00.3 | 2 | Mangueira | ● | ● | ● | ● | ● | ● |
| 15 | 8012.103.476.00.5 | 1 | Suporte | ● | ● | ● | ● | ● | ● |
| 16 | 8012.103.470.00.8 | 1 | Mangueira | ● | ● | ● | ● | ● | ● |
| 17 | 4101.048.031.05.0 | 1 | Parafuso | ● | ● | ● | ● | ● | ● |
| 18 | 4103.012.011.01.9 | 1 | Arruela | ● | ● | ● | ● | ● | ● |
| 19 | 8012.103.483.00.1 | 1 | Suporte | ● | | ● | ● | ● | ● |
| 19 | 8012.103.499.00.7 | 1 | Suporte tubo de direção | | ● | | | | |
| 20 | 4103.011.017.01.7 | 1 | Arruela | ● | ● | ● | ● | ● | ● |
| 21 | 4102.011.014.05.4 | 1 | Porca | ● | ● | ● | ● | ● | ● |
| 22 | 8012.103.480.00.7 | 1 | Braçadeira | ● | ● | ● | ● | ● | ● |
| 23 | 8012.103.465.00.8 | 1 | Tubo | ● | | ● | | ● | |
| 23 | 8012.103.450.00.0 | 1 | Conj. tubo de direção | | ● | | | | |
| 24 | 8012.101.465.00.0 | 1 | Parafuso | ● | ● | ● | ● | ● | ● |
| 25 | 8012.103.205.00.8 | 2 | Anel | ● | ● | ● | ● | ● | ● |
| 26 | 8012.103.014.00.4 | 1 | Bomba de direção | ● | ● | ● | ● | ● | ● |

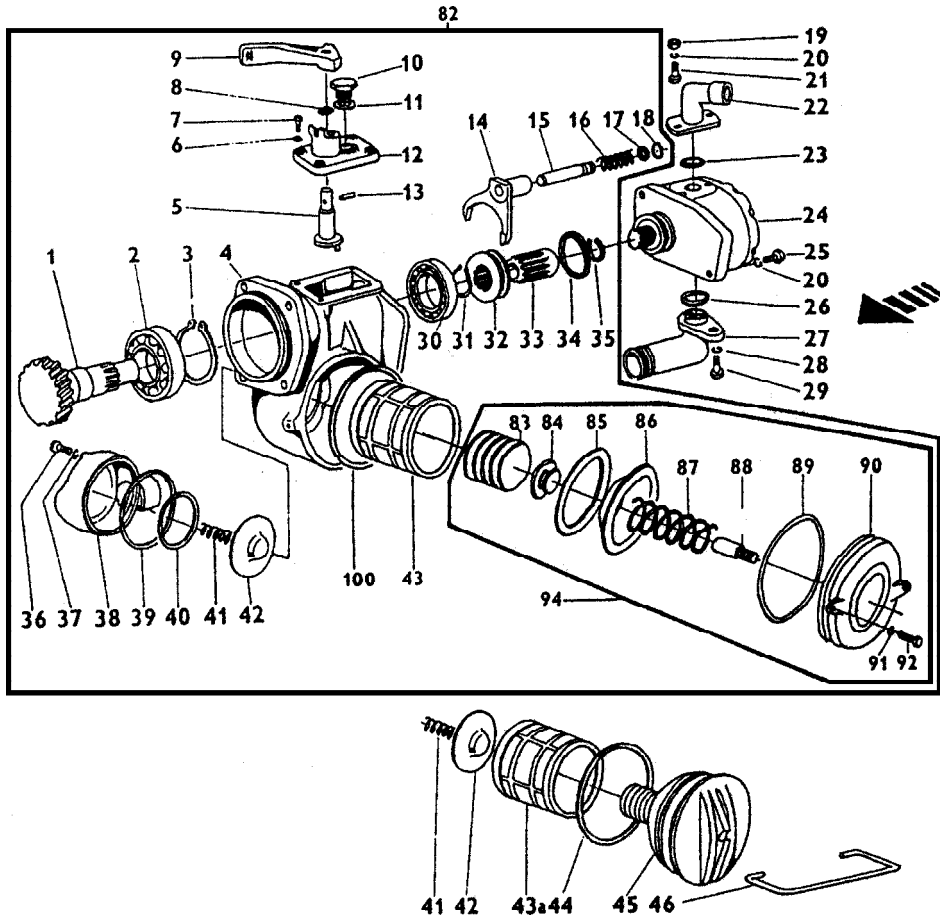


| SISTEMA DE DIREÇÃO - BRAÇOS , CILINDRO DE DIREÇÃO E BARRA REGULÁVEL | | | | 5060.T | 5060.4T | 5070 | 5070.4 | 5080 T | 5080.4 T |
|---|-------------------|------|--|--------|---------|------|--------|--------|----------|
| ITEM | CÓDIGO | QTD. | DENOMINAÇÃO | | | | | | |
| 1 | 8009.103.061.00.1 | 1 | Suporte do cilindro | • | | • | | • | |
| 2 | 4103.012.011.01.9 | 3 | Arruela de pressão | • | | • | | • | |
| 3 | 4101.045.081.05.8 | 3 | Parafuso sextavado | • | | • | | • | |
| 4 | 8009.103.103.00.1 | 1 | Porca da guia | • | | • | | • | |
| 5 | 8009.103.105.00.6 | 1 | Anel de segurança | • | | • | | • | |
| 6 | 8009.103.444.00.9 | 1 | Guia | • | | • | | • | |
| 7 | 8009.103.442.00.3 | 1 | Haste | • | | • | | • | |
| 8 | 8009.103.115.00.5 | 1 | Contrapino | • | | • | | • | |
| 9 | 8009.103.113.00.0 | 1 | Êmbolo | • | | • | | • | |
| 10 | 8009.103.114.00.8 | 1 | Porca castelo | • | | • | | • | |
| 11 | 8009.103.068.00.6 | 1 | Terminal do cilindro de direção | • | | • | | • | |
| 12 | 8012.103.492.00.2 | 1 | Conjunto da camisa | • | | • | | • | |
| 13 | 8012.103.478.00.1 | 1 | Cilindro de direção hidráulico (inclui os itens de 4 à 10, 12 e o reparo do cilindro hidráulico) | • | | • | | • | |
| - | 8009.199.095.00.4 | 1 | Reparo do cilindro hidráulico (inclui: anel de vedação , anel "O" (2), gaxeta e raspador) | • | | • | | • | |
| 14 | 4101.045.055.04.5 | 2 | Parafuso sextavado | • | | • | | • | |
| 15 | 8009.103.069.00.4 | 2 | Abraçadeira | • | | • | | • | |
| 16 | 4103.012.010.01.1 | 2 | Arruela de pressão | • | | • | | • | |
| 17 | 4102.011.011.05.3 | 2 | Porca sextavada | • | | • | | • | |
| 18 | 8009.103.068.00.6 | 1 | Terminal do cilindro da direção (inclui itens 14, 15, 16 e 17) | • | | • | | • | |
| 19 | 4009.010.011.00.2 | 2 | Contrapino | • | | • | | • | |
| 20 | 4102.012.025.00.3 | 2 | Porca castelo | • | | • | | • | |
| 21 | 8009.103.046.00.2 | 1 | Braço direito | • | | • | | • | |
| 22 | 4102.019.011.05.5 | 1 | Porca castelo | • | | • | | • | |
| 23 | 4009.010.018.00.7 | 1 | Contrapino | • | | • | | • | |
| 24 | 8009.103.395.00.3 | 1 | Terminal regulável da barra (inclui itens 22 e 23) | • | | • | | • | |
| 25 | 4102.011.016.07.8 | 1 | Porca sextavada | • | | • | | • | |
| 26 | 4103.013.037.00.5 | 1 | Arruela ondulada | • | | • | | • | |
| 27 | 4101.067.074.05.6 | 1 | Parafuso sextavado | • | | • | | • | |



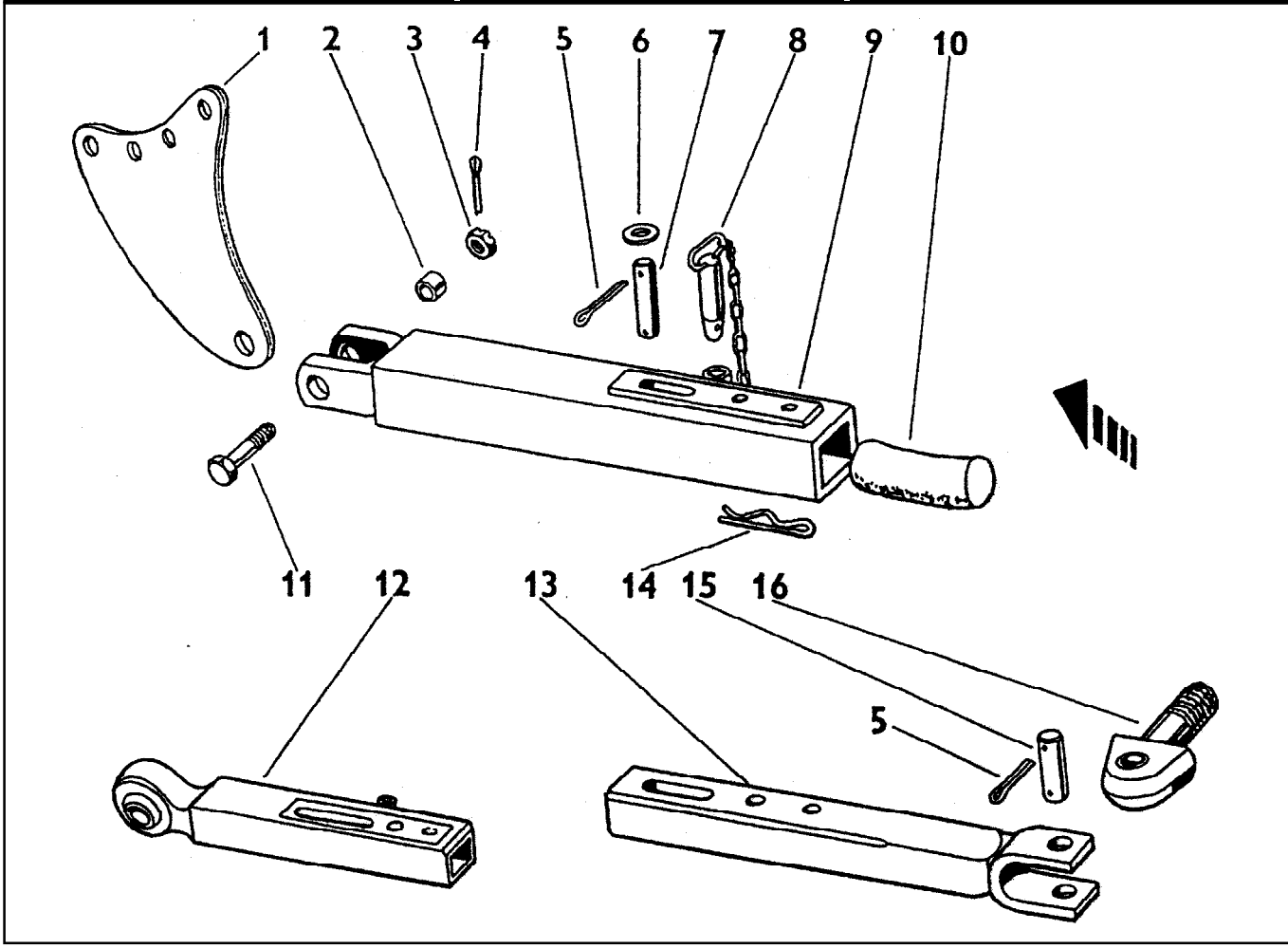
TUBULAÇÃO DA BOMBA HIDRÁULICA

| ITEM | CÓDIGO | QTD. | DENOMINAÇÃO | 5060.T | 5060.4 T | 5070 | 5070.4 | 5080 T | 5080.4 T |
|------|-------------------|------|----------------|--------|----------|------|--------|--------|----------|
| | | | | | | | | | |
| 47 | 8012.108.581.00.7 | 1 | Tubo | ● | ● | | | | |
| 47 | 8012.108.601.00.3 | 1 | Tubo | | | ● | ● | ● | ● |
| 48 | 8012.108.605.00.4 | 1 | Conector | ● | ● | ● | ● | ● | ● |
| 49 | 8012.108.599.00.9 | 1 | Tubo | ● | ● | ● | ● | ● | ● |
| 50 | 8012.108.053.00.7 | 1 | Suporte | ● | ● | ● | ● | ● | ● |
| 51 | 8012.108.054.00.5 | 1 | Suporte | ● | ● | ● | ● | ● | ● |
| 51a | 8012.108.055.00.2 | 1 | Abraçadeira | ● | ● | ● | ● | ● | ● |
| 52 | 8012.108.608.00.8 | 1 | Mangueira | ● | ● | ● | ● | ● | ● |
| 53 | 8012.108.057.00.8 | 1 | Inserto | ● | ● | ● | ● | ● | ● |
| 54 | 8012.108.058.00.6 | 1 | Anel | ● | ● | ● | ● | ● | ● |
| 55 | 8012.108.059.00.4 | 1 | Protetor | ● | ● | ● | ● | ● | ● |
| 56 | 8012.108.060.00.2 | 1 | Posicionado | ● | ● | ● | ● | ● | ● |
| 57 | 8012.101.309.00.0 | 1 | Anel | ● | ● | ● | ● | ● | ● |
| 58 | 8012.108.061.00.0 | 1 | Tampa | ● | ● | ● | ● | ● | ● |
| 59 | 8012.103.017.00.7 | 1 | Válvula | ● | ● | ● | ● | ● | ● |
| 60 | 8012.108.062.00.8 | 1 | Anel | ● | ● | ● | ● | ● | ● |
| 61 | 8012.104.025.00.9 | 1 | Pino guia | ● | ● | ● | ● | ● | ● |
| 62 | 8012.104.013.00.5 | 10 | Arruela | ● | ● | ● | ● | ● | ● |
| 63 | 8012.103.182.00.9 | 1 | Parafuso | ● | ● | ● | ● | ● | ● |
| 64 | 8012.101.259.00.7 | 8 | Parafuso | ● | ● | ● | ● | ● | ● |
| 65 | 8012.104.146.00.3 | 1 | Anel | ● | ● | ● | ● | ● | ● |
| 66 | 8012.108.063.00.6 | 1 | Anel | ● | ● | ● | ● | ● | ● |
| 67 | 8012.101.184.00.7 | 1 | Anel | ● | ● | ● | ● | ● | ● |
| 68 | 8012.108.064.00.4 | 4 | Parafuso | ● | ● | ● | ● | ● | ● |
| 69 | 8012.101.077.00.3 | 4 | Arruela | ● | ● | ● | ● | ● | ● |
| 70 | 8012.101.274.00.6 | 4 | Porca | ● | ● | ● | ● | ● | ● |
| 71 | 8012.108.065.00.1 | 6 | Abraçadeira | ● | ● | | | | |
| 73 | 8012.108.606.00.2 | 1 | Tubo de sucção | | | ● | ● | ● | ● |



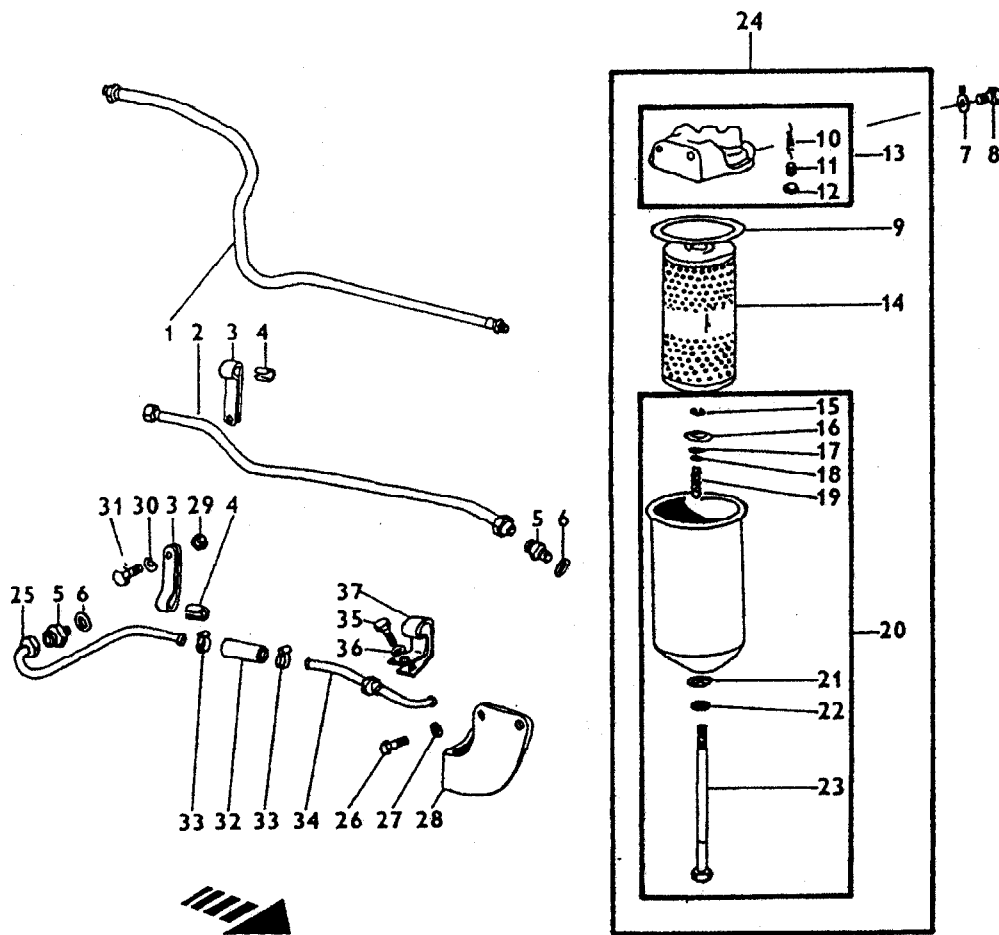
BOMBA HIDRÁULICA

| ITEM | CÓDIGO | QTD. | DENOMINAÇÃO | 5060.T | 5060.4 T | 5070 | 5070.4 | 5080 T | 5080.4 T |
|------|-------------------|------|-------------|--------|----------|------|--------|--------|----------|
| | | | | | | | | | |
| 1 | 8012.108.014.00.9 | 1 | Pinhão | ● | ● | ● | ● | ● | ● |
| 2 | 8012.108.015.00.6 | 1 | Rolamento | ● | ● | ● | ● | ● | ● |
| 3 | 8012.104.044.00.0 | 1 | Anel | ● | ● | ● | ● | ● | ● |
| 4 | 8012.108.016.00.4 | 1 | Carcaça | ● | ● | ● | ● | ● | ● |
| 5 | 8012.108.017.00.2 | 1 | Pino | ● | ● | ● | ● | ● | ● |
| 6 | 8012.101.394.00.2 | 4 | Arruela | ● | ● | ● | ● | ● | ● |
| 7 | 8012.108.018.00.0 | 4 | Parafuso | ● | ● | ● | ● | ● | ● |
| 8 | 8012.108.019.00.8 | 1 | Anel | ● | ● | ● | ● | ● | ● |
| 9 | 8012.108.020.00.6 | 1 | Alavanca | ● | ● | ● | ● | ● | ● |
| 10 | 8012.104.270.00.1 | 1 | Bujão | ● | ● | ● | ● | ● | ● |
| 11 | 8012.108.021.00.4 | 1 | Anel | ● | ● | ● | ● | ● | ● |
| 12 | 8012.108.022.00.2 | 1 | Tampa | ● | ● | ● | ● | ● | ● |
| 13 | 8012.108.023.00.0 | 1 | Pino | ● | ● | ● | ● | ● | ● |
| 14 | 8012.108.024.00.8 | 1 | Garfo | ● | ● | ● | ● | ● | ● |
| 15 | 8012.108.025.00.5 | 1 | Eixo | ● | ● | ● | ● | ● | ● |
| 16 | 8012.108.026.00.3 | 1 | Mola | ● | ● | ● | ● | ● | ● |
| 17 | 8012.108.027.00.1 | 1 | Anel | ● | ● | ● | ● | ● | ● |
| 18 | 8012.108.028.00.9 | 1 | Anel | ● | ● | ● | ● | ● | ● |
| 19 | 8012.101.274.00.6 | 2 | Porca | ● | ● | ● | ● | ● | ● |
| 20 | 8012.101.077.00.3 | 5 | Arruela | ● | ● | ● | ● | ● | ● |
| 21 | 8012.108.029.00.7 | 2 | Parafuso | ● | ● | ● | ● | ● | ● |
| 22 | 8012.108.030.00.5 | 1 | Tubo | ● | ● | ● | ● | ● | ● |
| 23 | 8012.104.307.00.1 | 1 | Anel | ● | ● | ● | ● | ● | ● |
| 24 | 8012.108.031.00.3 | 1 | Bomba | ● | ● | ● | ● | ● | ● |
| 24 | 8012.108.032.00.1 | 1 | Bomba | ● | ● | ● | ● | ● | ● |
| 25 | 8012.108.033.00.9 | 3 | Parafuso | ● | ● | ● | ● | ● | ● |
| 26 | 8012.108.034.00.7 | 1 | Anel | ● | ● | ● | ● | ● | ● |



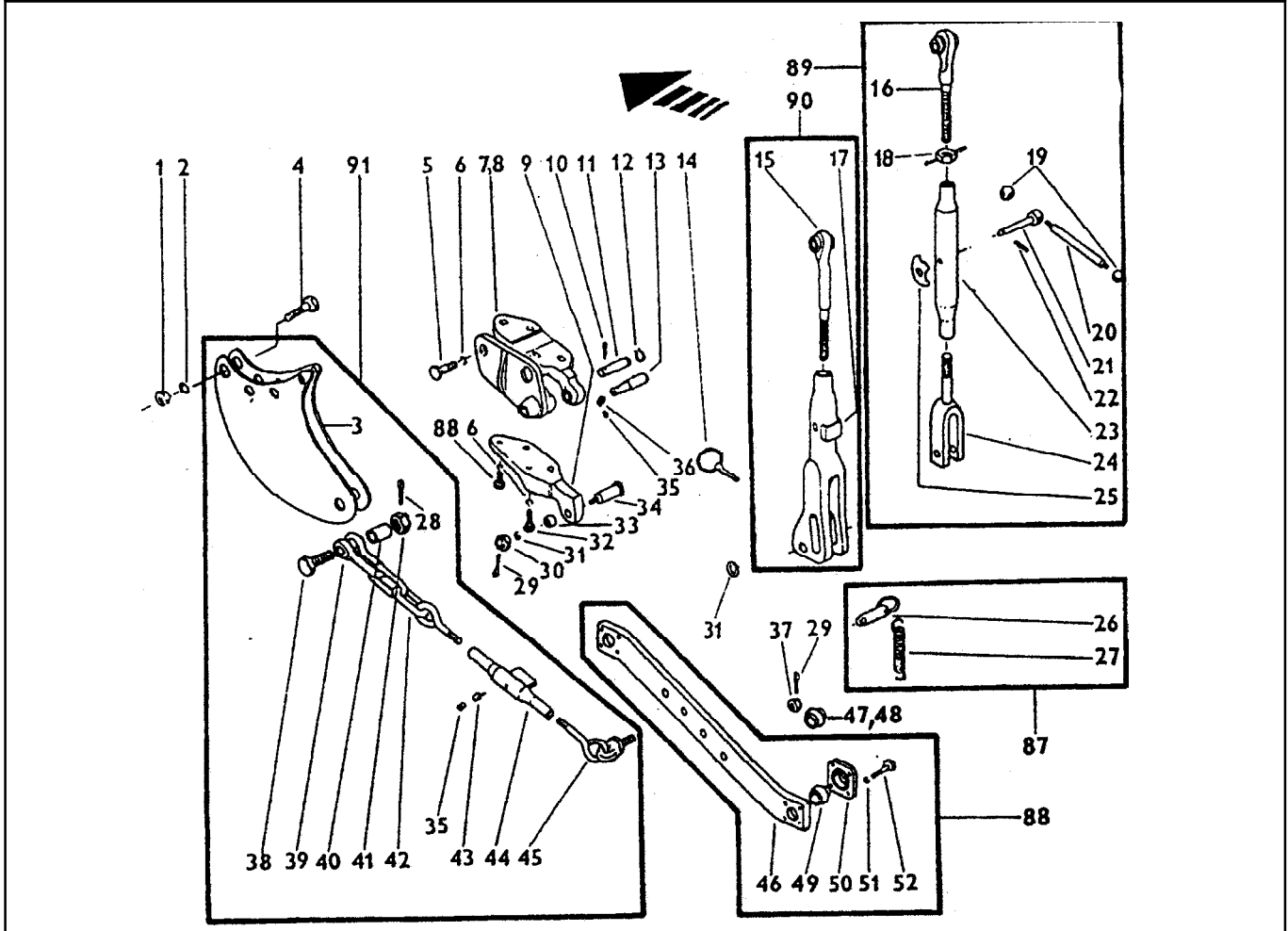
| BRAÇO - TENSOR | | | | 5060.T | 5060.4.T | 5070 | 5070.4 | 5080.T | 5080.4.T |
|----------------|-------------------|------|-------------|--------|----------|------|--------|--------|----------|
| ITEM | CÓDIGO | QTD. | DENOMINAÇÃO | | | | | | |
| 5 | 8012.108.090.00.9 | 8 | Contrapino | ● | ● | ● | ● | ● | ● |
| 6 | 8012.108.091.00.7 | 4 | Anel | ● | ● | ● | ● | ● | ● |
| 7 | 8012.108.092.00.5 | 2 | Pino | ● | ● | ● | ● | ● | ● |
| 8 | 8012.108.093.00.3 | 2 | Pino | ● | ● | ● | ● | ● | ● |
| 10 | 8012.108.094.00.1 | 2 | Bucha | ● | ● | ● | ● | ● | ● |
| 12 | 8012.108.095.00.8 | 1 | Braço | ● | ● | ● | ● | ● | ● |
| 13 | 8012.108.096.00.6 | 1 | Braço | ● | ● | ● | ● | ● | ● |
| 14 | 8012.108.097.00.4 | 2 | Grampo | ● | ● | ● | ● | ● | ● |
| 15 | 8012.108.098.00.2 | 2 | Pino | ● | ● | ● | ● | ● | ● |
| 16 | 8012.108.099.00.0 | 2 | Terminal | ● | ● | ● | ● | ● | ● |
| | | | | | | | | | |
| | | | | | | | | | |
| | | | | | | | | | |
| | | | | | | | | | |
| | | | | | | | | | |
| | | | | | | | | | |
| | | | | | | | | | |
| | | | | | | | | | |
| | | | | | | | | | |
| | | | | | | | | | |
| | | | | | | | | | |
| | | | | | | | | | |
| | | | | | | | | | |
| | | | | | | | | | |
| | | | | | | | | | |

Nota : Os itens 1, 2, 3, 4, 9 e 11 não são usados nas versões Agrale.



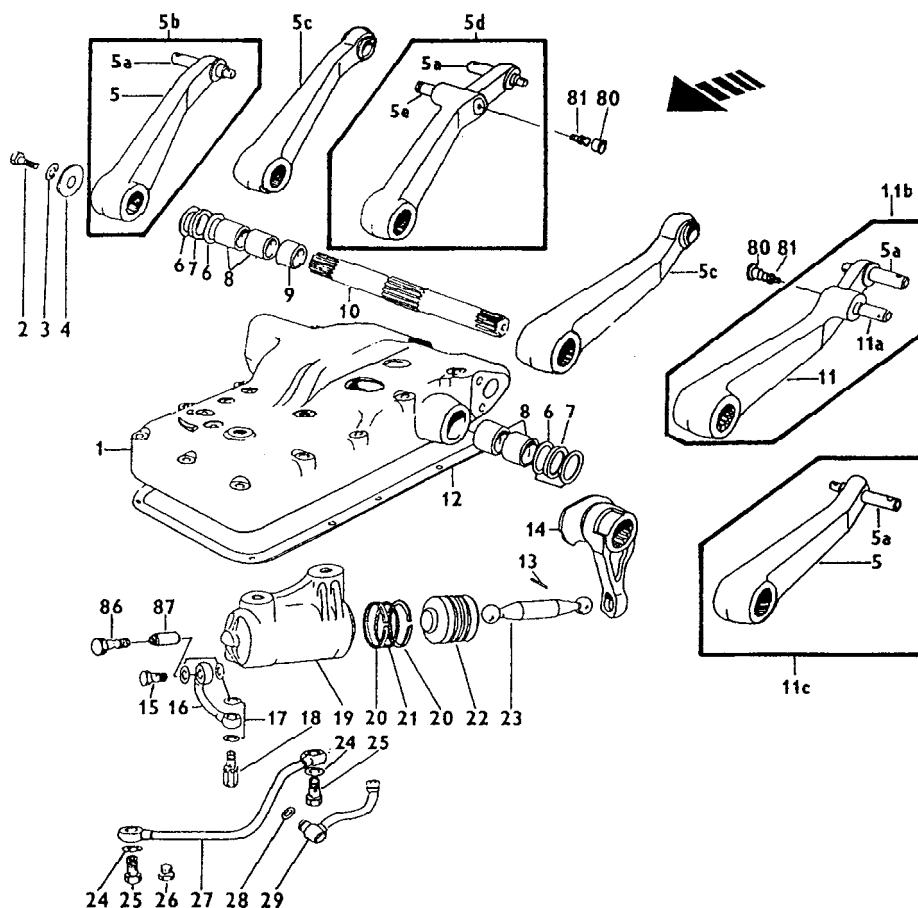
SISTEMA HIDRÁULICO - FILTRO DO ÓLEO

| ITEM | CÓDIGO | QTD. | DENOMINAÇÃO | 5060.T | 5060.4 T | 5070 | 5070.4 | 5080 T | 5080.4 T |
|------|-------------------|------|--------------------|--------|----------|------|--------|--------|----------|
| | | | | | | | | | |
| 1 | 8012.108.100.00.6 | 1 | Tubo | ● | ● | ● | ● | ● | ● |
| 2 | 8012.108.101.00.4 | 1 | Tubo | ● | ● | ● | ● | ● | ● |
| 3 | 8012.108.102.00.2 | 2 | Presilha | ● | ● | ● | ● | ● | ● |
| 4 | 8012.108.103.00.0 | 3 | Inserto | ● | ● | ● | ● | ● | ● |
| 5 | 8012.108.104.00.8 | 3 | Adaptador | ● | ● | ● | ● | ● | ● |
| 6 | 8012.101.305.00.8 | 3 | Anel | ● | ● | ● | ● | ● | ● |
| 9 | 8012.108.110.00.7 | 1 | Junta | ● | ● | ● | ● | ● | ● |
| 10 | 8012.108.105.00.5 | 1 | Mola | ● | ● | ● | ● | ● | ● |
| 11 | 8012.108.106.00.3 | 1 | Pistão | ● | ● | ● | ● | ● | ● |
| 12 | 8012.108.107.00.1 | 1 | Anel | ● | ● | ● | ● | ● | ● |
| 13 | 8012.108.108.00.9 | 1 | Cabeçote do filtro | ● | ● | ● | ● | ● | ● |
| 14 | 8009.108.164.00.8 | 1 | Elemento | ● | ● | ● | ● | ● | ● |
| 15 | 8012.108.109.00.7 | 1 | Tava | ● | ● | ● | ● | ● | ● |
| 16 | 8012.108.110.00.5 | 1 | Encosto | ● | ● | ● | ● | ● | ● |
| 17 | 8012.108.111.00.3 | 1 | Anel | ● | ● | ● | ● | ● | ● |
| 18 | 8012.108.112.00.1 | 1 | Arruela | ● | ● | ● | ● | ● | ● |
| 19 | 8012.108.113.00.9 | 1 | Mola | ● | ● | ● | ● | ● | ● |
| 20 | 8012.108.114.00.7 | 1 | Copo do filtro | ● | ● | ● | ● | ● | ● |
| 21 | 8012.108.115.00.4 | 1 | Arruela | ● | ● | ● | ● | ● | ● |
| 22 | 8012.108.116.00.2 | 1 | Anel | ● | ● | ● | ● | ● | ● |
| 23 | 8012.108.117.00.0 | 1 | Parafuso | ● | ● | ● | ● | ● | ● |
| 24 | 8012.108.118.00.8 | 1 | Filtro | ● | ● | ● | ● | ● | ● |
| 25 | 8012.108.119.00.6 | 1 | Tubo | ● | ● | ● | ● | ● | ● |
| 26 | 8012.108.070.00.1 | 2 | Parafuso | ● | ● | ● | ● | ● | ● |
| 27 | 8012.111.008.00.6 | 2 | Arruela | ● | ● | ● | ● | ● | ● |
| 28 | 8012.108.120.00.4 | 1 | Suporte | ● | ● | ● | ● | ● | ● |
| 29 | 8012.101.356.00.1 | 1 | Porca | ● | ● | ● | ● | ● | ● |
| 30 | 8012.104.013.00.5 | 1 | Arruela | ● | ● | ● | ● | ● | ● |

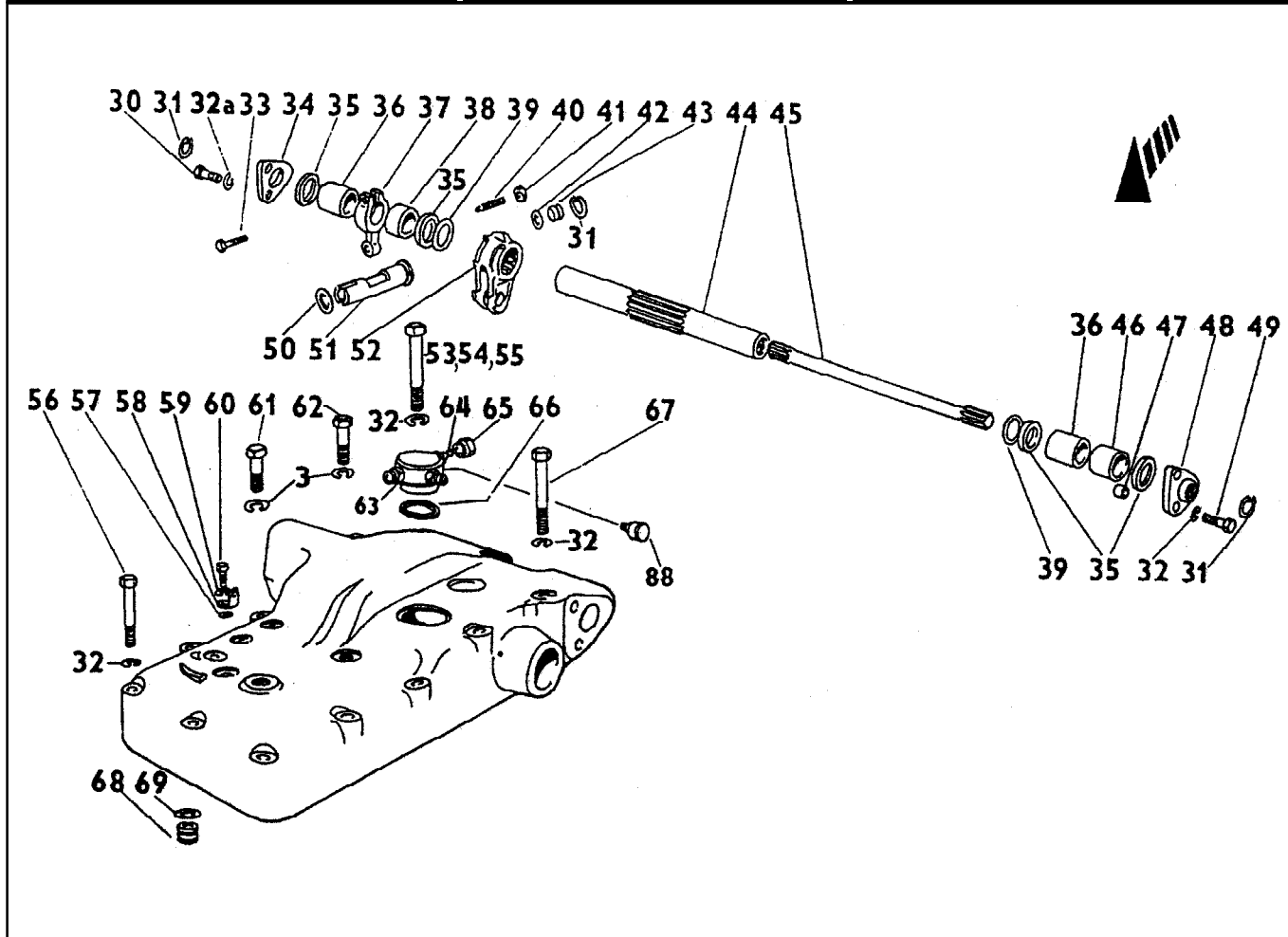


| SISTEMA HIDRÁULICO - BRAÇO DE LEVANTE | | | | 5060.T | 5060.4 T | 5070 | 5070.4 | 5080 T | 5080.4.T |
|---------------------------------------|-------------------|------|-----------------------------|--------|----------|------|--------|--------|----------|
| ITEM | CÓDIGO | QTD. | DENOMINAÇÃO | | | | | | |
| 5 | 8012.108.133.00.7 | 4 | Parafuso | | | ● | ● | ● | ● |
| 5a | 8012.108.134.00.5 | 4 | Parafuso | | | ● | ● | ● | ● |
| 6 | 8012.103.217.00.3 | 12 | Arruela | ● | ● | ● | ● | ● | ● |
| 13 | 8012.108.263.00.2 | 1 | Pino | ● | ● | ● | ● | ● | ● |
| 14 | 8012.108.135.00.2 | 7 | Grampo | ● | ● | ● | ● | ● | ● |
| 15 | 8012.108.136.00.0 | 1 | Braço | ● | ● | ● | ● | ● | ● |
| 16 | 8012.108.137.00.8 | 1 | Braço | ● | ● | ● | ● | ● | ● |
| 17 | 8012.108.138.00.6 | 1 | Tensor | ● | ● | ● | ● | ● | ● |
| 18 | 8012.108.139.00.4 | 1 | Porca | ● | ● | ● | ● | ● | ● |
| 19 | 8012.108.140.00.2 | 2 | Manípulo | ● | ● | ● | ● | ● | ● |
| 20 | 8012.108.141.00.0 | 1 | Haste | ● | ● | ● | ● | ● | ● |
| 21 | 8012.108.142.00.8 | 1 | Pino | ● | ● | ● | ● | ● | ● |
| 22 | 8012.108.143.00.6 | 1 | Pino | ● | ● | ● | ● | ● | ● |
| 23 | 8012.108.144.00.4 | 1 | Tensor | ● | ● | ● | ● | ● | ● |
| 24 | 8012.108.145.00.1 | 1 | Garfo | ● | ● | ● | ● | ● | ● |
| 25 | 8012.108.146.00.9 | 1 | Arruela | ● | ● | ● | ● | ● | ● |
| 26 | 8012.108.147.00.7 | 2 | Pino | ● | ● | ● | ● | ● | ● |
| 27 | 8012.108.148.00.5 | 2 | Mola | ● | ● | ● | ● | ● | ● |
| 31 | 8012.108.149.00.3 | 4 | Arruela | ● | ● | ● | ● | ● | ● |
| 35 | 8012.102.057.00.4 | 5 | Capa | ● | ● | ● | ● | ● | ● |
| 36 | 8012.103.265.00.2 | 1 | Engraxadeira | ● | ● | ● | ● | ● | ● |
| 37 | 8012.108.150.00.1 | 2 | Porca | ● | ● | ● | ● | ● | ● |
| 49 | 8012.108.151.00.9 | 2 | Rótula | ● | ● | ● | ● | ● | ● |
| 50 | 8012.108.152.00.7 | 2 | Flange | ● | ● | ● | ● | ● | ● |
| 51 | 8012.101.551.00.7 | 8 | Arruela | ● | ● | ● | ● | ● | ● |
| 52 | 8012.108.153.00.5 | 8 | Parafuso | ● | ● | ● | ● | ● | ● |
| 87 | 8012.108.181.00.6 | 2 | Pino | ● | ● | ● | ● | ● | ● |
| 89 | 8012.108.182.00.4 | 1 | Braço do levante hidráulico | ● | ● | ● | ● | ● | ● |
| 90 | 8012.108.183.00.2 | 1 | Braço nivelador | ● | ● | ● | ● | ● | ● |

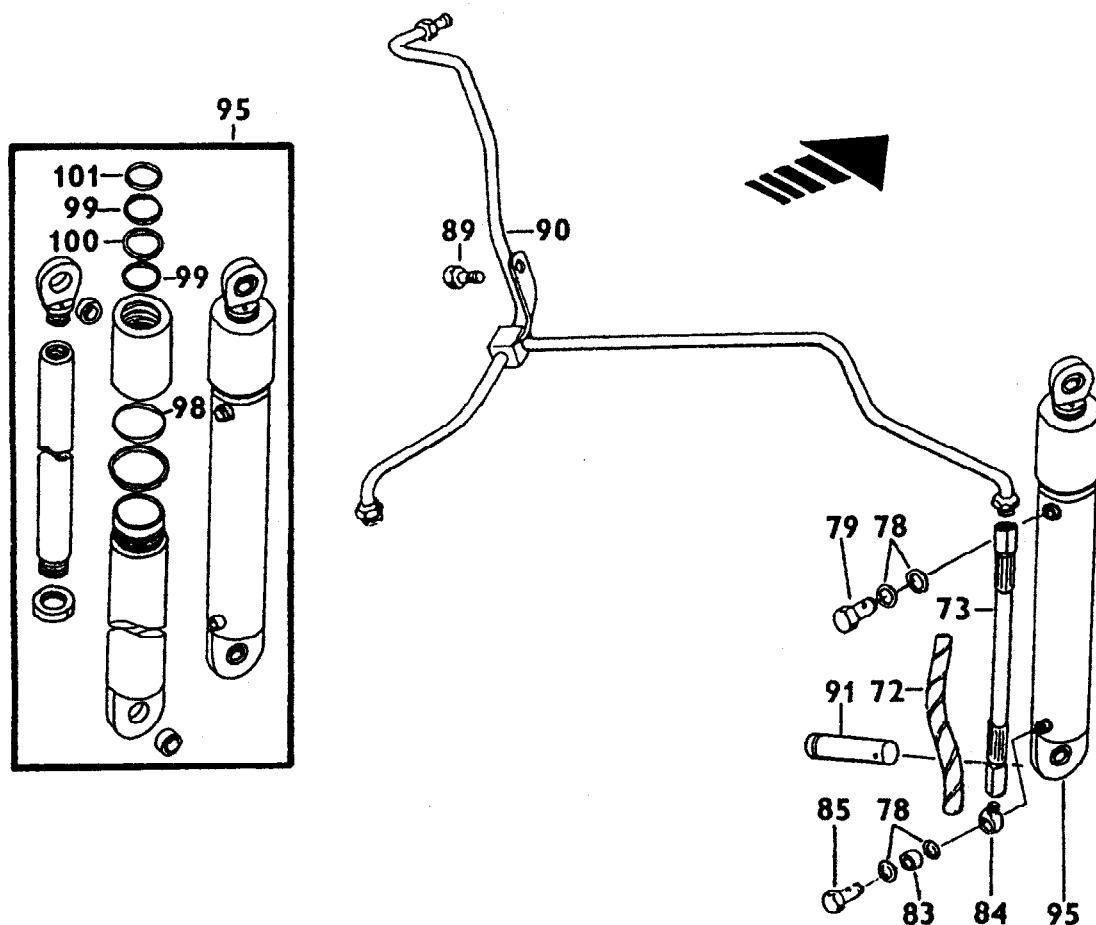
NOTA: Os itens 1, 2, 3, 4, 7, 8, 9, 10, 11, 12, 13, 28, 29, 30, 32, 33, 34, 38, 39, 40, 41, 42, 43, 44, 45, 46, 47, 48, 88 e 91 não são utilizados nas versões Agrale.



| SISTEMA HIDRÁULICO - CARÇAÇA LEVANTE | | | | 5060.T | 5060.4 T | 5070 | 5070.4 | 5080 T | 5080.4 T |
|--------------------------------------|-------------------|------|-------------------------------|--------|----------|------|--------|--------|----------|
| ITEM | CÓDIGO | QTD. | DENOMINAÇÃO | | | | | | |
| 1 | 8012.108.194.00.9 | 1 | Carcaça do levante hidráulico | ● | ● | ● | ● | ● | ● |
| 2 | 8012.108.195.00.6 | 2 | Parafuso | ● | ● | ● | ● | ● | ● |
| 3 | 8012.101.042.00.7 | 4 | Arruela | ● | ● | ● | ● | ● | ● |
| 4 | 8012.108.196.00.4 | 2 | Arruela | ● | ● | ● | ● | ● | ● |
| 5 | 8012.108.197.00.2 | 1 | Braço | ● | ● | | | | |
| 5a | 8012.108.198.00.0 | 2 | Pino | ● | ● | | | | |
| 5b | 8012.108.200.00.4 | 1 | Braço | | | ● | ● | ● | ● |
| 5e | 8012.108.199.00.8 | 2 | Pino | | | ● | ● | ● | ● |
| 6 | 8012.108.201.00.2 | 4 | Arruela | ● | ● | ● | ● | ● | ● |
| 7 | 8012.103.129.00.0 | 2 | Anel | ● | ● | ● | ● | ● | ● |
| 8 | 8012.108.202.00.0 | 4 | Bucha | ● | ● | ● | ● | ● | ● |
| 9 | 8012.108.203.00.8 | 1 | Espaçador | ● | ● | ● | ● | ● | ● |
| 10 | 8012.108.204.00.6 | 1 | Eixo | ● | ● | ● | ● | ● | ● |
| 11 | 8012.108.205.00.3 | 1 | Braço | ● | ● | | | | |
| 11b | 8012.108.206.00.1 | 1 | Braço | | | ● | ● | ● | ● |
| 13 | 8012.108.207.00.9 | 1 | Pino | ● | ● | ● | ● | ● | ● |
| 14 | 8012.108.208.00.7 | 1 | Garfo | ● | ● | ● | ● | ● | ● |
| 15 | 8012.101.306.00.6 | 1 | Parafuso ôco | ● | ● | ● | ● | ● | ● |
| 16 | 8012.108.209.00.5 | 1 | Tube | ● | ● | ● | ● | ● | ● |
| 17 | 8012.101.305.00.8 | 7 | Anel | ● | ● | ● | ● | ● | ● |
| 18 | 8012.108.210.00.3 | 1 | Válvula | ● | ● | ● | ● | ● | ● |
| 19 | 8012.108.211.00.1 | 1 | Cilindro | ● | ● | ● | ● | ● | ● |
| 20 | 8012.108.212.00.9 | 2 | Anel | ● | ● | ● | ● | ● | ● |
| 21 | 8012.108.213.00.7 | 1 | Anel | ● | ● | ● | ● | ● | ● |
| 22 | 8012.108.214.00.5 | 1 | Pistão | ● | ● | ● | ● | ● | ● |
| 23 | 8012.108.215.00.2 | 1 | Biela | ● | ● | ● | ● | ● | ● |
| 24 | 8012.108.205.00.8 | 6 | Anel | ● | ● | ● | ● | ● | ● |
| 25 | 8012.108.216.00.0 | 2 | Parafuso | ● | ● | ● | ● | ● | ● |



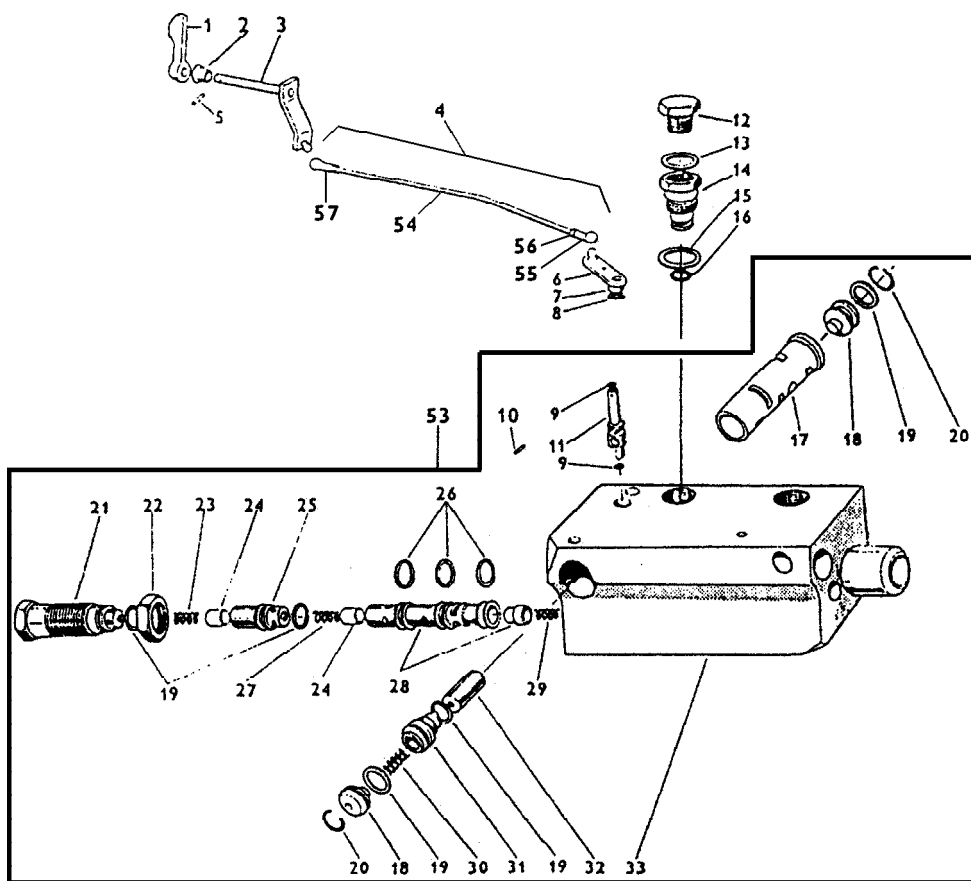
| SISTEMA HIDRÁULICO - EIXO | | | | 5060.T | 5060.4 T | 5070 | 5070.4 | 5080 T | 5080.4.T |
|---------------------------|-------------------|------|-----------------|--------|----------|------|--------|--------|----------|
| ITEM | CÓDIGO | QTD. | DENOMINAÇÃO | | | | | | |
| 3 | 8012.101.042.00.7 | 4 | Arruela | ● | ● | ● | ● | ● | ● |
| 30 | 8012.108.220.00.2 | 2 | Parafuso | ● | ● | ● | ● | ● | ● |
| 31 | 8012.108.221.00.0 | 3 | Anel | ● | ● | ● | ● | ● | ● |
| 32 | 8012.101.028.00.6 | 14 | Arruela | ● | ● | ● | ● | ● | ● |
| 32a | 8012.108.222.00.8 | 1 | Arruela | ● | ● | ● | ● | ● | ● |
| 33 | 8012.108.223.00.6 | 1 | Parafuso | ● | ● | ● | ● | ● | ● |
| 34 | 8012.108.224.00.4 | 1 | Flange | ● | ● | ● | ● | ● | ● |
| 35 | 8012.108.225.00.1 | 4 | Anel | ● | ● | ● | ● | ● | ● |
| 36 | 8012.108.226.00.9 | 2 | Bucha | ● | ● | ● | ● | ● | ● |
| 37 | 8012.108.227.00.7 | 1 | Garfo | ● | ● | ● | ● | ● | ● |
| 38 | 8012.108.228.00.5 | 1 | Bucha | ● | ● | ● | ● | ● | ● |
| 39 | 8012.108.229.00.3 | 1 | Arruela | ● | ● | ● | ● | ● | ● |
| 40 | 8012.108.230.00.1 | 1 | Parafuso | ● | ● | ● | ● | ● | ● |
| 41 | 8012.108.231.00.9 | 1 | Porca | ● | ● | ● | ● | ● | ● |
| 42 | 8012.108.232.00.7 | 1 | Anel | ● | ● | ● | ● | ● | ● |
| 43 | 8012.108.233.00.5 | 1 | Bujão | ● | ● | ● | ● | ● | ● |
| 44 | 8012.108.234.00.3 | 1 | Tubo de torsão | ● | ● | ● | ● | ● | ● |
| 45 | 8012.108.235.00.0 | 1 | Barra de torsão | ● | ● | ● | ● | ● | ● |
| 46 | 8012.108.236.00.8 | 1 | Bucha | ● | ● | ● | ● | ● | ● |
| 47 | 8012.108.237.00.6 | 1 | Parafuso | ● | ● | ● | ● | ● | ● |
| 48 | 8012.108.238.00.4 | 1 | Flange | ● | ● | ● | ● | ● | ● |
| 49 | 8012.108.239.00.2 | 2 | Parafuso | ● | ● | ● | ● | ● | ● |
| 50 | 8012.108.420.00.0 | 1 | Anel | ● | ● | ● | ● | ● | ● |
| 51 | 8012.108.241.00.8 | 1 | Eixo | ● | ● | ● | ● | ● | ● |
| 52 | 8012.108.242.00.6 | 1 | Alavanca | ● | ● | ● | ● | ● | ● |
| 53 | 8012.108.243.00.4 | 2 | Parafuso | ● | ● | ● | ● | ● | ● |
| 54 | 8012.108.244.00.2 | 1 | Parafuso | ● | ● | ● | ● | ● | ● |
| 55 | 8012.108.245.00.9 | 1 | Parafuso | ● | ● | ● | ● | ● | ● |



SISTEMA HIDRÁULICO - CILINDRO AUXILIAR

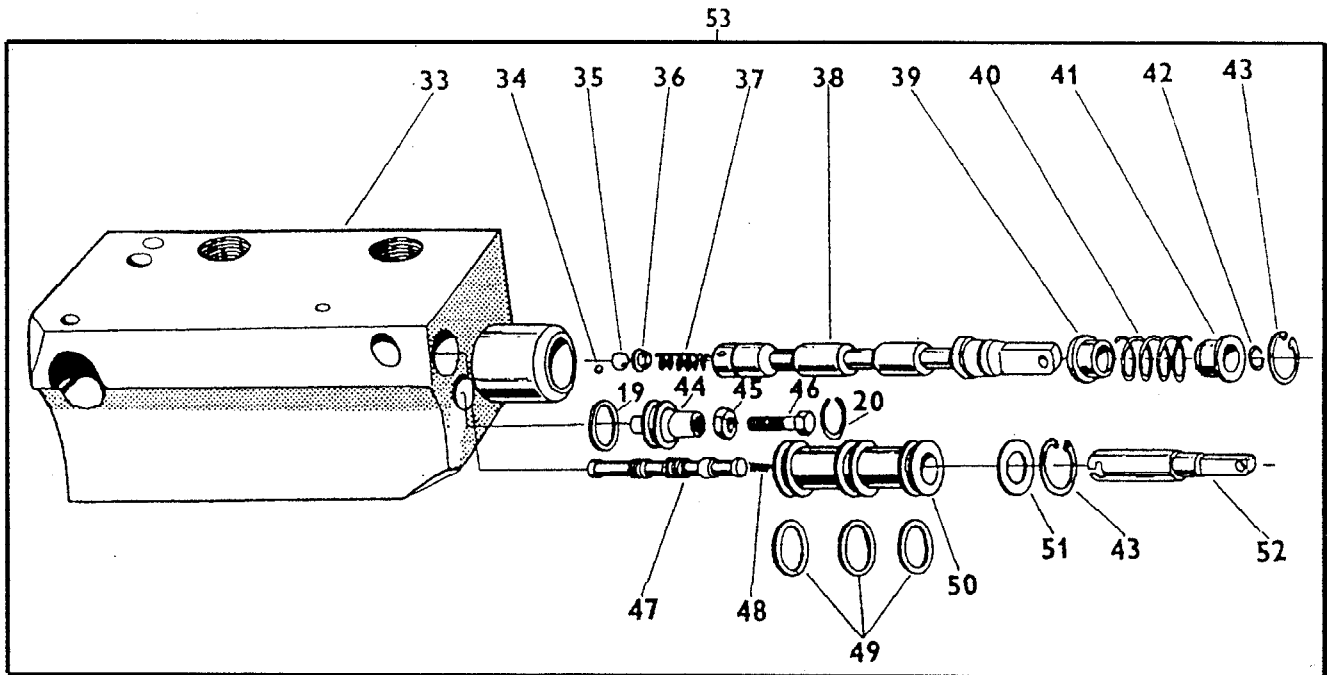
| ITEM | CÓDIGO | QTD. | DENOMINAÇÃO | 5060.T | 5060.4.T | 5070 | 5070.4 | 5080.T | 5080.4.T |
|------|-------------------|------|-----------------|--------|----------|------|--------|--------|----------|
| | | | | | | | | | |
| 72 | 8012.108.255.00.8 | 2 | Protetor | • | • | • | • | • | • |
| 73 | 8012.108.256.00.6 | 2 | Tubo de pressão | • | • | • | • | • | • |
| 79 | 8012.103.205.00.8 | 2 | Anel | • | • | | | | |
| 79 | 8012.103.205.00.8 | 4 | Anel | | | • | • | • | • |
| 83 | 8012.108.258.00.2 | 1 | Tubo | • | • | • | • | • | • |
| 84 | 8012.108.259.00.0 | 1 | Conexão | • | • | | | | |
| 84 | 8012.108.259.00.0 | 2 | Conexão | | | • | • | • | • |
| 85 | 8012.101.465.00.0 | 1 | Parafuso ôco | • | • | | | | |
| 85 | 8012.101.465.00.0 | 2 | Parafuso ôco | | | • | • | • | • |
| 89 | 8012.108.132.00.9 | 1 | Parafuso | | | • | • | • | • |
| 91 | 8012.108.263.00.2 | 1 | Pino | • | • | | | | |
| 91 | 8012.108.263.00.2 | 2 | Pino | | | • | • | • | • |
| 98 | 8012.108.267.00.3 | 1 | Anel | • | • | • | • | • | • |
| 99 | 8012.108.268.00.1 | 2 | Anel | • | • | • | • | • | • |
| 100 | 8012.108.269.00.9 | 1 | Anel | • | • | • | • | • | • |
| 101 | 8012.108.270.00.7 | 1 | Anel | • | • | • | • | • | • |

Nota : Os itens 78 e 95 não são usados nas versões Agrale.



SISTEMA HIDRÁULICO - VÁLVULA DIVISORA DE FLUXO

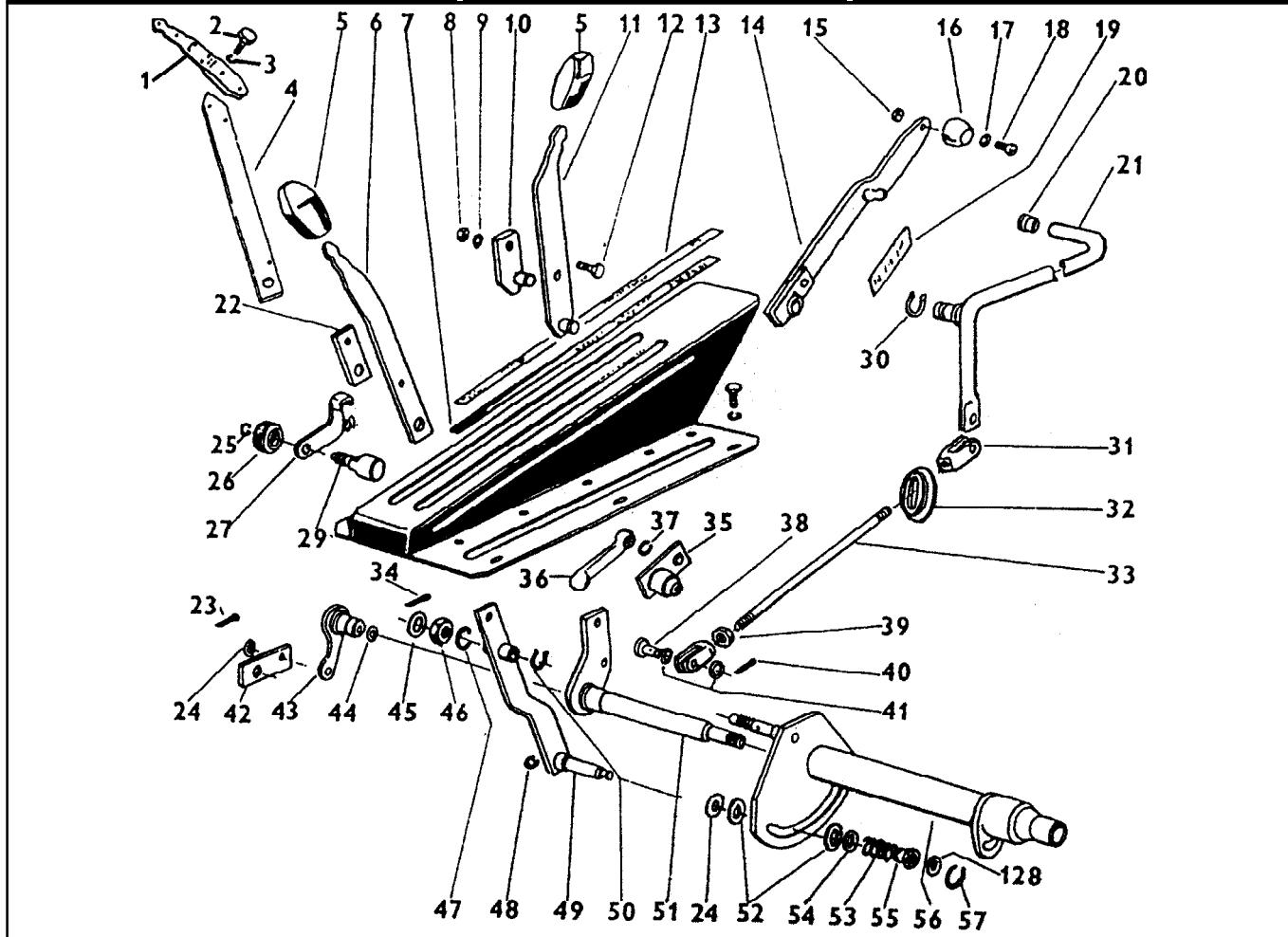
| ITEM | CÓDIGO | QTD. | DENOMINAÇÃO | 5060.T | 5060.4 T | 5070 | 5070.4 | 5080 T | 5080.4 T |
|------|-------------------|------|--------------------------------------|--------|----------|------|--------|--------|----------|
| | | | | | | | | | |
| 1 | 8012.108.276.00.4 | 1 | Alavanca | ● | ● | ● | ● | ● | ● |
| 2 | 8012.108.277.00.2 | 1 | Bucha | ● | ● | ● | ● | ● | ● |
| 3 | 8012.108.278.00.0 | 1 | Eixo | ● | ● | ● | ● | ● | ● |
| 4 | 8012.108.279.00.8 | 1 | Haste (inclui itens 54, 55, 56 e 57) | ● | ● | ● | ● | ● | ● |
| 5 | 8012.108.280.00.6 | 1 | Pino | ● | ● | ● | ● | ● | ● |
| 6 | 8012.108.281.00.4 | 1 | Alavanca | ● | ● | ● | ● | ● | ● |
| 7 | 8012.108.282.00.2 | 1 | Chaveta | ● | ● | ● | ● | ● | ● |
| 8 | 8012.108.283.00.0 | 1 | Arruela | ● | ● | ● | ● | ● | ● |
| 9 | 8012.101.524.00.4 | 2 | Anel | ● | ● | ● | ● | ● | ● |
| 10 | 8012.108.284.00.8 | 1 | Pino | ● | ● | ● | ● | ● | ● |
| 11 | 8012.108.285.00.5 | 1 | Excêntrico | ● | ● | ● | ● | ● | ● |
| 12 | 8012.104.271.00.9 | 2 | Bujão | ● | ● | ● | ● | ● | ● |
| 13 | 8012.108.062.00.8 | 2 | Anel | ● | ● | ● | ● | ● | ● |
| 14 | 8012.108.286.00.3 | 2 | Adaptador | ● | ● | ● | ● | ● | ● |
| 15 | 8012.108.287.00.1 | 2 | Anel | ● | ● | ● | ● | ● | ● |
| 16 | 8012.108.288.00.9 | 2 | Anel | ● | ● | ● | ● | ● | ● |
| 18 | 8012.108.289.00.7 | 2 | Bujão | ● | ● | ● | ● | ● | ● |
| 19 | 8012.104.210.00.7 | 6 | Anel | ● | ● | ● | ● | ● | ● |
| 20 | 8012.108.290.00.5 | 3 | Anel | ● | ● | ● | ● | ● | ● |
| 21 | 8012.108.291.00.3 | 1 | Válvula | ● | ● | ● | ● | ● | ● |
| 22 | 8012.108.292.00.1 | 1 | Porca | ● | ● | ● | ● | ● | ● |
| 23 | 8012.108.293.00.9 | 1 | Mola | ● | ● | ● | ● | ● | ● |
| 24 | 8012.108.294.00.7 | 1 | Cone | ● | ● | ● | ● | ● | ● |
| 25 | 8012.108.295.00.4 | 1 | Válvula | ● | ● | ● | ● | ● | ● |
| 26 | 8012.101.181.00.3 | 3 | Anel | ● | ● | ● | ● | ● | ● |
| 27 | 8012.108.296.00.2 | 1 | Válvula | ● | ● | ● | ● | ● | ● |
| 28 | 8012.108.297.00.0 | 1 | Válvula | ● | ● | ● | ● | ● | ● |
| 29 | 8012.108.298.00.8 | 1 | Mola | ● | ● | ● | ● | ● | ● |



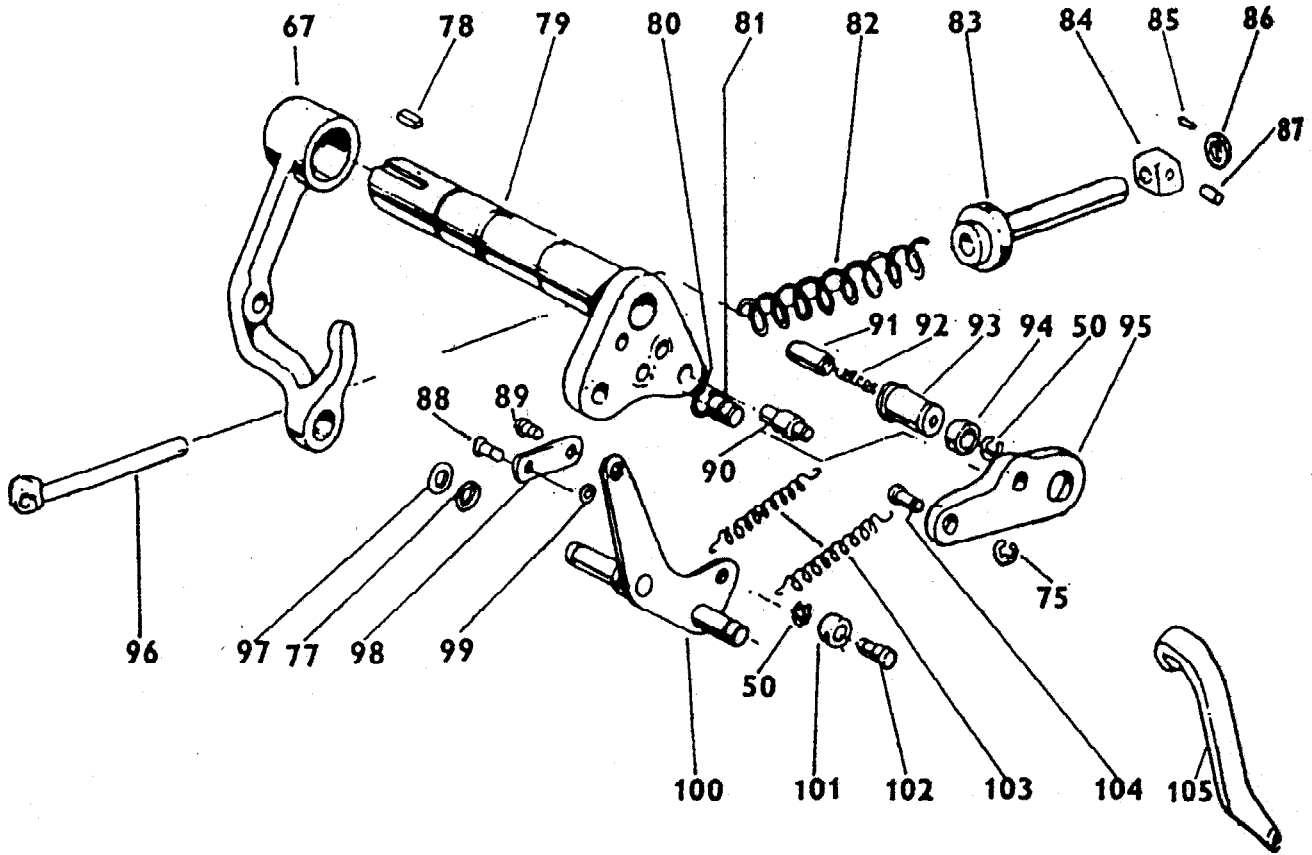
SISTEMA HIDRÁULICO - VÁLVULA DIVISORA DE FLUXO

| ITEM | CÓDIGO | QTD. | DENOMINAÇÃO | 5060.T | 5060.4.T | 5070 | 5070.4 | 5080.T | 5080.4.T |
|------|-------------------|------|-------------|--------|----------|------|--------|--------|----------|
| | | | | | | | | | |
| 19 | 8012.104.210.00.7 | 6 | Anel | ● | ● | ● | ● | ● | ● |
| 20 | 8012.108.290.00.5 | 3 | Anel | ● | ● | ● | ● | ● | ● |
| 34 | 8012.108.301.00.0 | 3 | Esfera | ● | ● | ● | ● | ● | ● |
| 35 | 8012.108.302.00.8 | 1 | Esfera | ● | ● | ● | ● | ● | ● |
| 36 | 8012.108.303.00.6 | 1 | Encosto | ● | ● | ● | ● | ● | ● |
| 37 | 8012.108.304.00.4 | 1 | Mola | ● | ● | ● | ● | ● | ● |
| 39 | 8012.108.305.00.1 | 1 | Encosto | ● | ● | ● | ● | ● | ● |
| 40 | 8012.108.306.00.9 | 1 | Mola | ● | ● | ● | ● | ● | ● |
| 41 | 8012.108.307.00.7 | 1 | Encosto | ● | ● | ● | ● | ● | ● |
| 42 | 8012.108.308.00.5 | 1 | Anel | ● | ● | ● | ● | ● | ● |
| 43 | 8012.108.309.00.3 | 2 | Anel | ● | ● | ● | ● | ● | ● |
| 44 | 8012.108.310.00.1 | 1 | Bujão | ● | ● | ● | ● | ● | ● |
| 45 | 8012.101.521.00.0 | 1 | Porca | ● | ● | ● | ● | ● | ● |
| 46 | 8012.108.311.00.9 | 1 | Parafuso | ● | ● | ● | ● | ● | ● |
| 48 | 8012.108.312.00.7 | 1 | Mola | ● | ● | ● | ● | ● | ● |
| 49 | 8012.101.484.00.1 | 3 | Anel | ● | ● | ● | ● | ● | ● |
| 50 | 8012.108.313.00.5 | 1 | Válvula | ● | ● | ● | ● | ● | ● |
| 51 | 8012.108.314.00.3 | 1 | Arruela | ● | ● | ● | ● | ● | ● |
| 52 | 8012.108.315.00.0 | 1 | Pino | ● | ● | ● | ● | ● | ● |
| 53 | 8012.108.316.00.8 | 1 | Válvula | ● | ● | ● | ● | ● | ● |
| | | | | | | | | | |
| | | | | | | | | | |
| | | | | | | | | | |
| | | | | | | | | | |

Nota : Os itens 33, 38 e 47 não são utilizados nas versões Agrale.

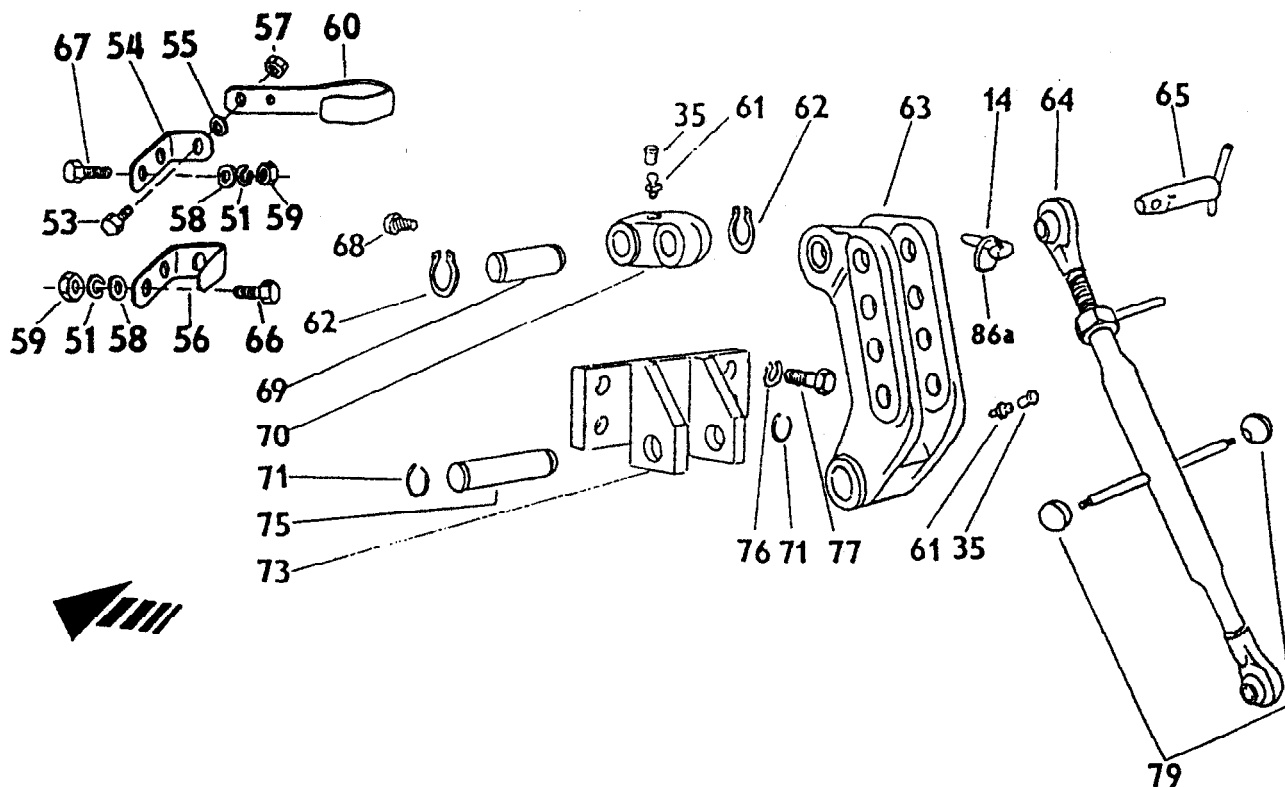


| SISTEMA HIDRÁULICO - ACIONAMENTO DO LEVANTE | | | | 5060.T | 5060.4 T | 5070 | 5070.4 | 5080 T | 5080.4.T |
|---|-------------------|------|-------------|--------|----------|------|--------|--------|----------|
| ITEM | CÓDIGO | QTD. | DENOMINAÇÃO | | | | | | |
| 1 | 8012.108.574.00.4 | 1 | Alavanca | ● | ● | ● | ● | ● | ● |
| 2 | 8012.108.318.00.4 | 2 | Parafuso | ● | ● | ● | ● | ● | ● |
| 3 | 8012.104.030.00.9 | 2 | Arruela | ● | ● | ● | ● | ● | ● |
| 4 | 8012.108.319.00.2 | 1 | Alavanca | ● | ● | ● | ● | ● | ● |
| 5 | 8012.107.056.00.1 | 2 | Manipulo | ● | ● | ● | ● | ● | ● |
| 7 | 8012.108.320.00.0 | 1 | Escala | ● | ● | ● | ● | ● | ● |
| 8 | 8012.101.356.00.1 | 2 | Porca | ● | ● | ● | ● | ● | ● |
| 9 | 8012.111.008.00.6 | 2 | Arruela | ● | ● | ● | ● | ● | ● |
| 10 | 8012.108.321.00.8 | 1 | Alavanca | ● | ● | ● | ● | ● | ● |
| 11 | 8012.108.322.00.6 | 1 | Alavanca | ● | ● | ● | ● | ● | ● |
| 12 | 8012.108.323.00.4 | 2 | Parafuso | ● | ● | ● | ● | ● | ● |
| 13 | 8012.108.324.00.2 | 1 | Escala | ● | ● | ● | ● | ● | ● |
| 14 | 8012.108.325.00.9 | 1 | Alavanca | ● | ● | ● | ● | ● | ● |
| 15 | 8012.105.125.00.6 | 1 | Porca | ● | ● | ● | ● | ● | ● |
| 16 | 8012.108.326.00.7 | 1 | Manipulo | ● | ● | ● | ● | ● | ● |
| 17 | 8012.101.576.00.4 | 1 | Arruela | ● | ● | ● | ● | ● | ● |
| 18 | 8012.108.327.00.5 | 1 | Parafuso | ● | ● | ● | ● | ● | ● |
| 19 | 8012.108.328.00.3 | 1 | Placa | ● | ● | ● | ● | ● | ● |
| 20 | 8002.106.526.00.5 | 1 | Manipulo | ● | ● | ● | ● | ● | ● |
| 21 | 8012.108.663.00.3 | 1 | Alavanca | ● | ● | ● | ● | ● | ● |
| 22 | 8012.108.330.00.9 | 1 | Reforço | ● | ● | ● | ● | ● | ● |
| 23 | 8012.105.044.00.9 | 1 | Contrapino | ● | ● | ● | ● | ● | ● |
| 24 | 8012.108.331.00.7 | 2 | Arruela | ● | ● | ● | ● | ● | ● |
| 25 | 8012.102.031.00.9 | 2 | Anel | ● | ● | ● | ● | ● | ● |
| 26 | 8012.108.332.00.5 | 2 | Porca | ● | ● | ● | ● | ● | ● |
| 27 | 8012.108.333.00.3 | 1 | Alavanca | ● | ● | ● | ● | ● | ● |
| 29 | 8012.108.334.00.1 | 2 | Trava | ● | ● | ● | ● | ● | ● |
| 30 | 8012.108.335.00.8 | 1 | Anel | ● | ● | ● | ● | ● | ● |



SISTEMA HIDRÁULICO - LEVANTE HIDRÁULICO

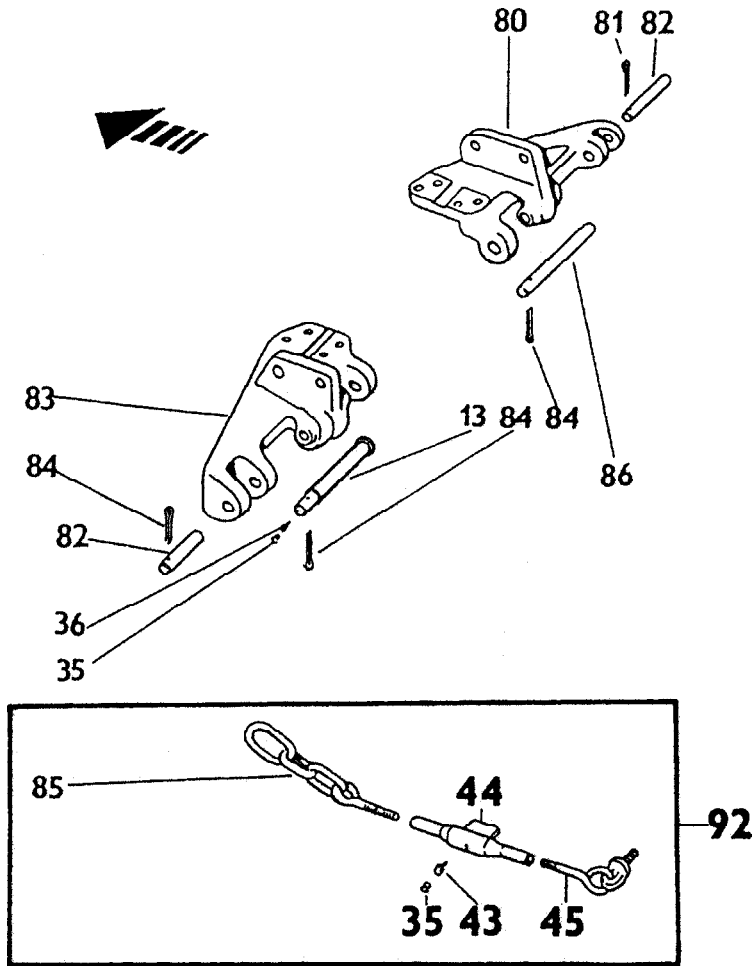
| ITEM | CÓDIGO | QTD. | DENOMINAÇÃO | 5060.T | 5060.4 T | 5070 | 5070.4 | 5080 T | 5080.4 T |
|------|-------------------|------|-------------|--------|----------|------|--------|--------|----------|
| | | | | | | | | | |
| 50 | 8012.108.345.00.7 | 3 | Anel | ● | ● | ● | ● | ● | ● |
| 67 | 8012.108.359.00.8 | 1 | Balancim | ● | ● | ● | ● | ● | ● |
| 75 | 8012.104.134.00.9 | 7 | Anel | ● | ● | ● | ● | ● | ● |
| 77 | 8012.108.367.00.1 | 2 | Anel | ● | ● | ● | ● | ● | ● |
| 78 | 8012.108.368.00.9 | 1 | Chaveta | ● | ● | ● | ● | ● | ● |
| 79 | 8012.108.369.00.7 | 1 | Eixo | ● | ● | ● | ● | ● | ● |
| 80 | 8012.108.370.00.5 | 1 | Anel | ● | ● | ● | ● | ● | ● |
| 81 | 8012.108.371.00.3 | 1 | Pino | ● | ● | ● | ● | ● | ● |
| 82 | 8012.108.372.00.1 | 1 | Mola | ● | ● | ● | ● | ● | ● |
| 83 | 8012.108.373.00.9 | 1 | Guia | ● | ● | ● | ● | ● | ● |
| 84 | 8012.108.374.00.7 | 2 | Cubo | ● | ● | ● | ● | ● | ● |
| 85 | 8012.108.375.00.4 | 2 | Pino | ● | ● | ● | ● | ● | ● |
| 86 | 8012.108.376.00.2 | 1 | Anel | ● | ● | ● | ● | ● | ● |
| 87 | 8012.108.377.00.0 | 2 | Rolete | ● | ● | ● | ● | ● | ● |
| 88 | 8012.108.378.00.8 | 1 | Pino | ● | ● | ● | ● | ● | ● |
| 89 | 8012.108.379.00.6 | 1 | Pino | ● | ● | ● | ● | ● | ● |
| 90 | 8012.108.380.00.4 | 1 | Pino | ● | ● | ● | ● | ● | ● |
| 91 | 8012.108.381.00.2 | 1 | Pino | ● | ● | ● | ● | ● | ● |
| 92 | 8012.108.382.00.0 | 1 | Mola | ● | ● | ● | ● | ● | ● |
| 93 | 8012.108.383.00.8 | 1 | Pino | ● | ● | ● | ● | ● | ● |
| 94 | 8012.108.384.00.6 | 1 | Espaçador | ● | ● | ● | ● | ● | ● |
| 95 | 8012.108.385.00.3 | 1 | Braço | ● | ● | ● | ● | ● | ● |
| 96 | 8012.108.386.00.1 | 1 | Pino | ● | ● | ● | ● | ● | ● |
| 97 | 8012.108.387.00.9 | 2 | Arruela | ● | ● | ● | ● | ● | ● |
| 98 | 8012.108.388.00.7 | 1 | Tirante | ● | ● | ● | ● | ● | ● |
| 99 | 8012.108.389.00.5 | 3 | Anel | ● | ● | ● | ● | ● | ● |
| 100 | 8012.108.390.00.3 | 1 | Alavanca | ● | ● | ● | ● | ● | ● |
| 101 | 8012.108.391.00.1 | 1 | Rolete | ● | ● | ● | ● | ● | ● |



SISTEMA HIDRÁULICO - 3º PONTO

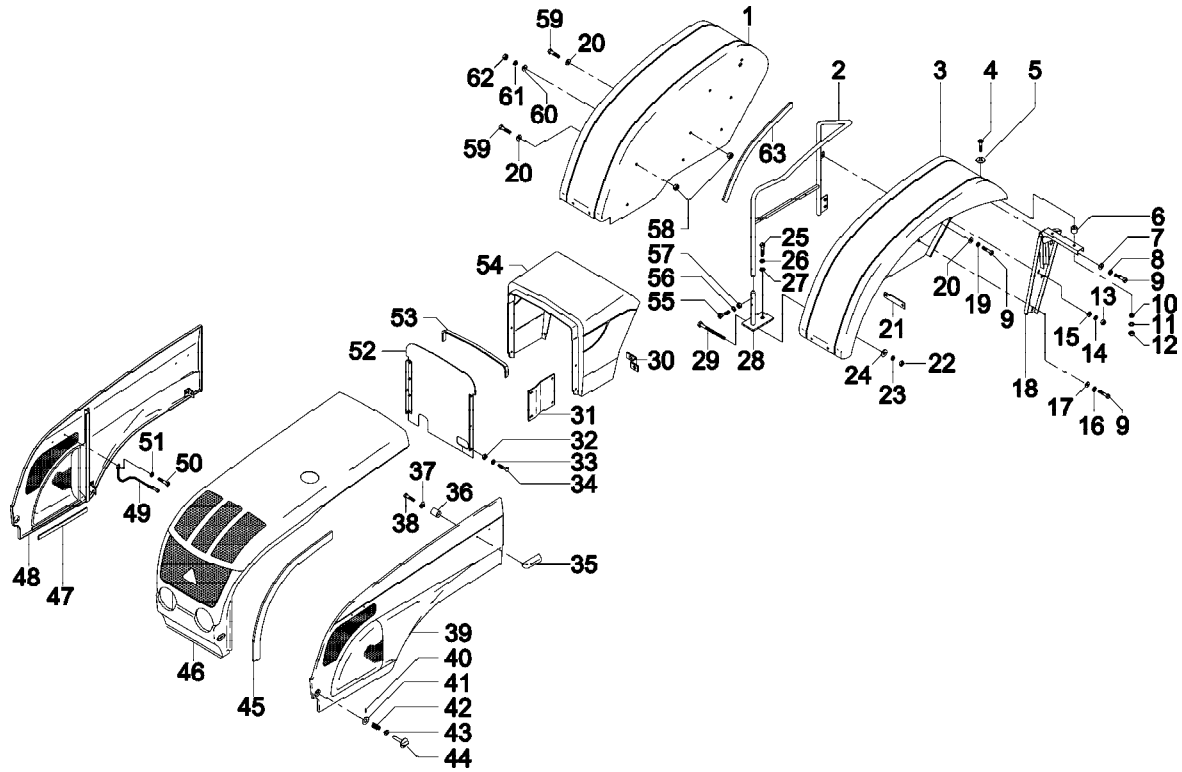
| ITEM | CÓDIGO | QTD. | DENOMINAÇÃO | 5060.T | 5060.4 T | 5070 | 5070.4 | 5080 T | 5080.4 T |
|------|-------------------|------|--------------|--------|----------|------|--------|--------|----------|
| | | | | | | | | | |
| 53 | 8012.101.226.00.6 | 1 | Parafuso | ● | ● | ● | ● | ● | ● |
| 54 | 8012.101.154.00.3 | 1 | Suporte | ● | ● | ● | ● | ● | ● |
| 55 | 8012.108.155.00.0 | 1 | Arruela | ● | ● | ● | ● | ● | ● |
| 56 | 8012.108.156.00.8 | 1 | Suporte | ● | ● | ● | ● | ● | ● |
| 57 | 8012.108.157.00.6 | 1 | Porca | ● | ● | ● | ● | ● | ● |
| 58 | 8012.108.158.00.4 | 2 | Arruela | ● | ● | ● | ● | ● | ● |
| 59 | 8012.101.580.00.6 | 2 | Porca | ● | ● | ● | ● | ● | ● |
| 60 | 8012.102.126.00.7 | 1 | Fixador | ● | ● | ● | ● | ● | ● |
| 61 | 8012.103.147.00.2 | 2 | Engraxadeira | ● | ● | ● | ● | ● | ● |
| 62 | 8012.108.160.00.0 | 4 | Anel | ● | ● | ● | ● | ● | ● |
| 63 | 8012.108.161.00.8 | 8 | Suporte | ● | ● | ● | ● | ● | ● |
| 64 | 8012.108.162.00.6 | 1 | Braço | ● | ● | ● | ● | ● | ● |
| 65 | 8012.108.163.00.4 | 1 | Pino | ● | ● | ● | ● | ● | ● |
| 67 | 8012.108.164.00.2 | 2 | Parafuso | ● | ● | ● | ● | ● | ● |
| 68 | 8012.108.165.00.9 | 1 | Batente | ● | ● | ● | ● | ● | ● |
| 69 | 8012.108.166.00.7 | 2 | Pino | ● | ● | ● | ● | ● | ● |
| 70 | 8012.108.167.00.5 | 1 | Biela | ● | ● | ● | ● | ● | ● |
| 71 | 8012.108.168.00.3 | 2 | Anel | ● | ● | ● | ● | ● | ● |
| 75 | 8012.108.169.00.1 | 1 | Pino | ● | ● | ● | ● | ● | ● |
| 77 | 8012.108.170.00.9 | 4 | Parafuso | ● | ● | ● | ● | ● | ● |
| 79 | 8012.108.172.00.5 | 2 | Manipulo | ● | ● | ● | ● | ● | ● |
| 86a | 8012.108.180.00.8 | 2 | Anel | ● | ● | ● | ● | ● | ● |
| | | | | | | | | | |
| | | | | | | | | | |

Nota : Os itens 66, 73 e 76 não são utilizados nas versões Agrale.



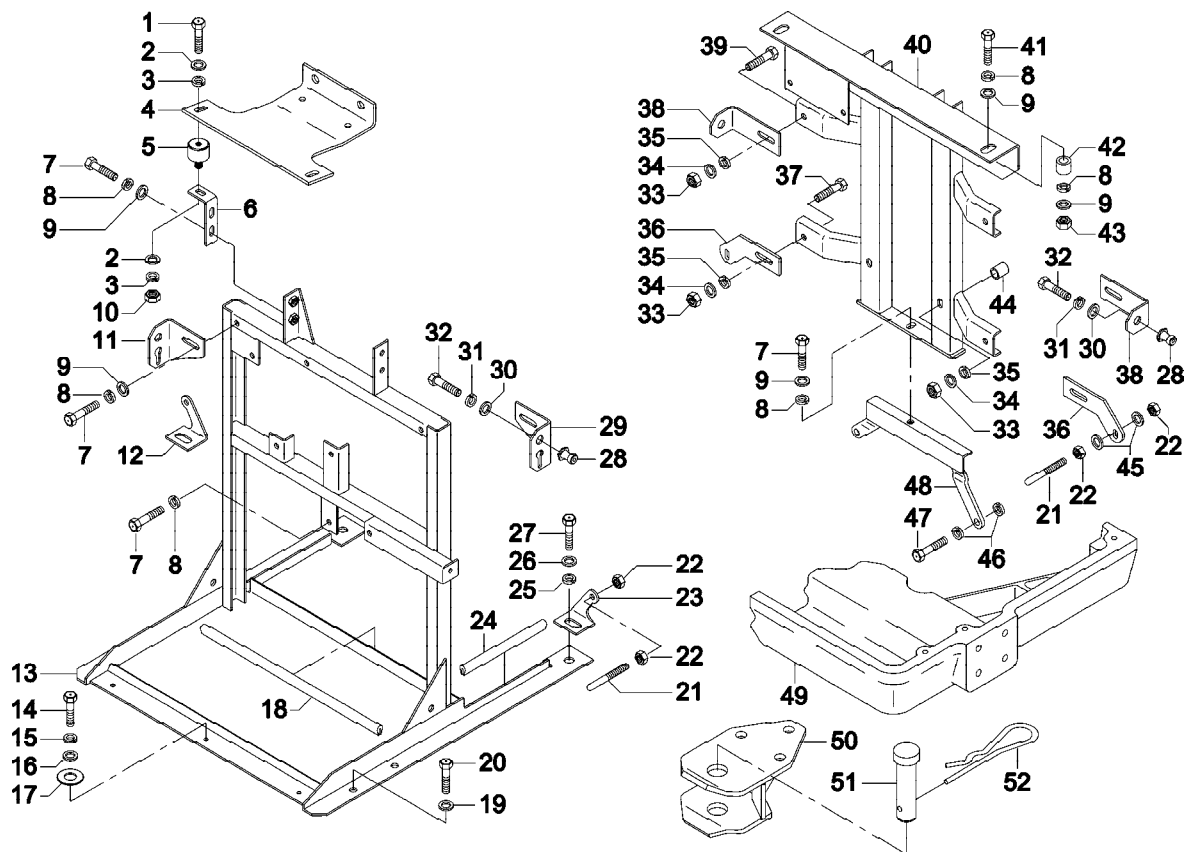
| SISTEMA HIDRÁULICO | | | | 5060.T | 5060.4 T | 5070 | 5070.4 | 5080 T | 5080.4.T |
|--------------------|-------------------|------|--------------|--------|----------|------|--------|--------|----------|
| ITEM | CÓDIGO | QTD. | DENOMINAÇÃO | | | | | | |
| 35 | 8012.102.057.00.4 | 5 | Capa | ● | ● | ● | ● | ● | ● |
| 36 | 8012.103.265.00.2 | 1 | Engraxadeira | ● | ● | ● | ● | ● | ● |
| 80 | 8012.108.173.00.3 | 1 | Suporte | ● | ● | ● | ● | ● | ● |
| 81 | 8012.108.174.00.1 | 2 | Contrapino | ● | ● | ● | ● | ● | ● |
| 82 | 8012.108.175.00.8 | 8 | Pino | ● | ● | ● | ● | ● | ● |
| 83 | 8012.108.176.00.6 | 1 | Suporte | ● | ● | ● | ● | ● | ● |
| 84 | 8012.108.177.00.4 | 4 | Contrapino | ● | ● | ● | ● | ● | ● |
| 85 | 8012.108.178.00.2 | 2 | Corrente | ● | ● | ● | ● | ● | ● |
| 86 | 8012.108.179.00.0 | 1 | Pino | ● | ● | ● | ● | ● | ● |
| | | | | | | | | | |
| | | | | | | | | | |
| | | | | | | | | | |
| | | | | | | | | | |
| | | | | | | | | | |
| | | | | | | | | | |
| | | | | | | | | | |
| | | | | | | | | | |
| | | | | | | | | | |
| | | | | | | | | | |
| | | | | | | | | | |
| | | | | | | | | | |
| | | | | | | | | | |
| | | | | | | | | | |
| | | | | | | | | | |
| | | | | | | | | | |
| | | | | | | | | | |
| | | | | | | | | | |
| | | | | | | | | | |
| | | | | | | | | | |

Nota : Os itens 35, 43, 44, 45 e 92 não são utilizados nas versões Agrale.



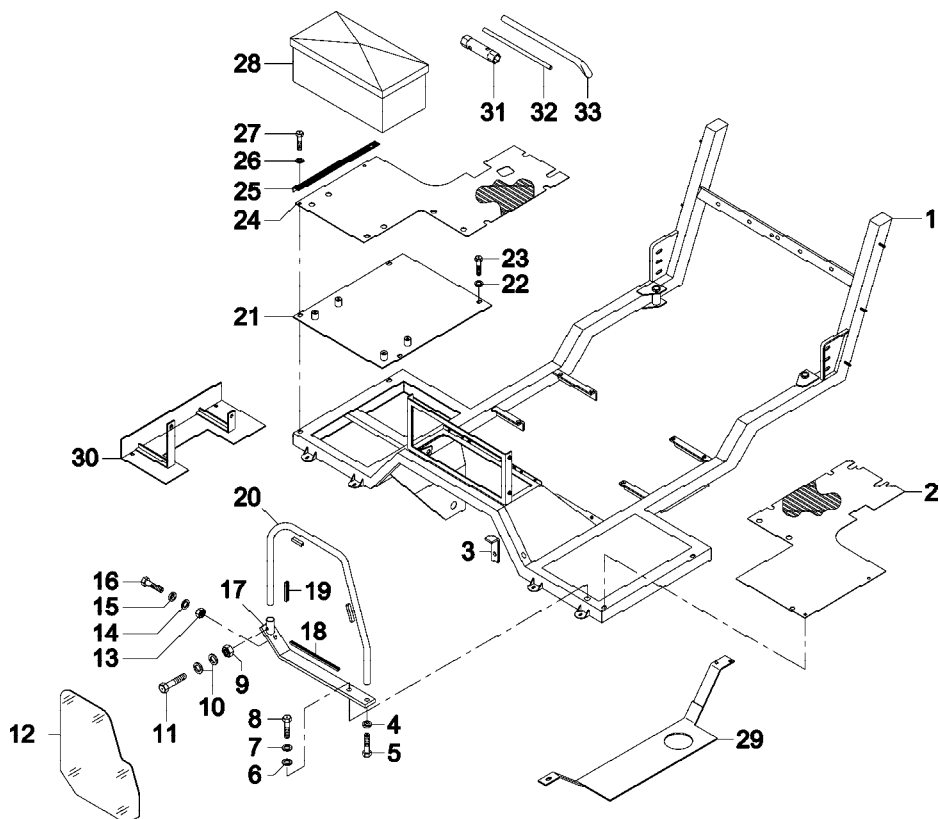
SISTEMA DO CARENAGEM - LATARIA

| ITEM | CÓDIGO | QTD. | DENOMINAÇÃO | 5060.T | 5060.4.T | 5070 | 5070.4 | 5080.T | 5080.4.T |
|------|-------------------|------|------------------------|--------|----------|------|--------|--------|----------|
| | | | | | | | | | |
| 1 | 8012.107.592.00.5 | 1 | Para-lama direito | ● | ● | ● | ● | ● | ● |
| 2 | 8012.107.568.00.5 | 1 | C.J. pega-mão direito | ● | ● | ● | ● | ● | ● |
| 2 | 8012.107.567.00.7 | 1 | C.J. pega-mão esquerdo | ● | ● | ● | ● | ● | ● |
| 3 | 8012.107.593.00.3 | 1 | Para-lama esquerdo | ● | ● | ● | ● | ● | ● |
| 4 | 4101.047.088.05.1 | 4 | Parafuso | ● | ● | ● | ● | ● | ● |
| 5 | 8002.107.526.00.4 | 4 | Arruela | ● | ● | ● | ● | ● | ● |
| 6 | 5061.010.051.00.8 | 4 | Coxim | ● | ● | ● | ● | ● | ● |
| 7 | 4103.024.011.01.5 | 2 | Arruela | ● | ● | ● | ● | ● | ● |
| 8 | 4103.012.009.01.3 | 2 | Arruela | ● | ● | ● | ● | ● | ● |
| 9 | 4101.047.090.05.7 | 6 | Parafuso | ● | ● | ● | ● | ● | ● |
| 10 | 4103.011.013.01.6 | 4 | Arruela | ● | ● | ● | ● | ● | ● |
| 11 | 4103.012.009.01.3 | 4 | Arruela | ● | ● | ● | ● | ● | ● |
| 12 | 4102.011.007.06.9 | 4 | Porca | ● | ● | ● | ● | ● | ● |
| 13 | 4102.011.007.06.9 | 2 | Porca | ● | ● | ● | ● | ● | ● |
| 14 | 4103.012.009.02.1 | 2 | Arruela | ● | ● | ● | ● | ● | ● |
| 15 | 4103.011.013.01.6 | 2 | Arruela | ● | ● | ● | ● | ● | ● |
| 16 | 4103.012.009.01.3 | 2 | Arruela | ● | ● | ● | ● | ● | ● |
| 17 | 4103.024.011.01.5 | 2 | Arruela | ● | ● | ● | ● | ● | ● |
| 18 | 8012.107.566.00.9 | 1 | suporte direito | ● | ● | ● | ● | ● | ● |
| 18 | 8012.107.565.00.1 | 1 | suporte esquerdo | ● | ● | ● | ● | ● | ● |
| 19 | 4103.012.009.01.3 | 2 | Arruela | ● | ● | ● | ● | ● | ● |
| 20 | 6003.001.109.00.6 | 6 | Arruela | ● | ● | ● | ● | ● | ● |
| 21 | 8012.107.557.00.8 | 2 | Fixador | ● | ● | ● | ● | ● | ● |
| 22 | 4102.011.007.06.9 | 2 | Porca | ● | ● | ● | ● | ● | ● |
| 23 | 4103.012.009.01.3 | 2 | Arruela | ● | ● | ● | ● | ● | ● |
| 24 | 6003.001.109.00.6 | 2 | Arruela | ● | ● | ● | ● | ● | ● |
| 25 | 4101.048.024.05.5 | 2 | Parafuso | ● | ● | ● | ● | ● | ● |
| 26 | 4103.012.011.01.9 | 2 | Arruela | ● | ● | ● | ● | ● | ● |

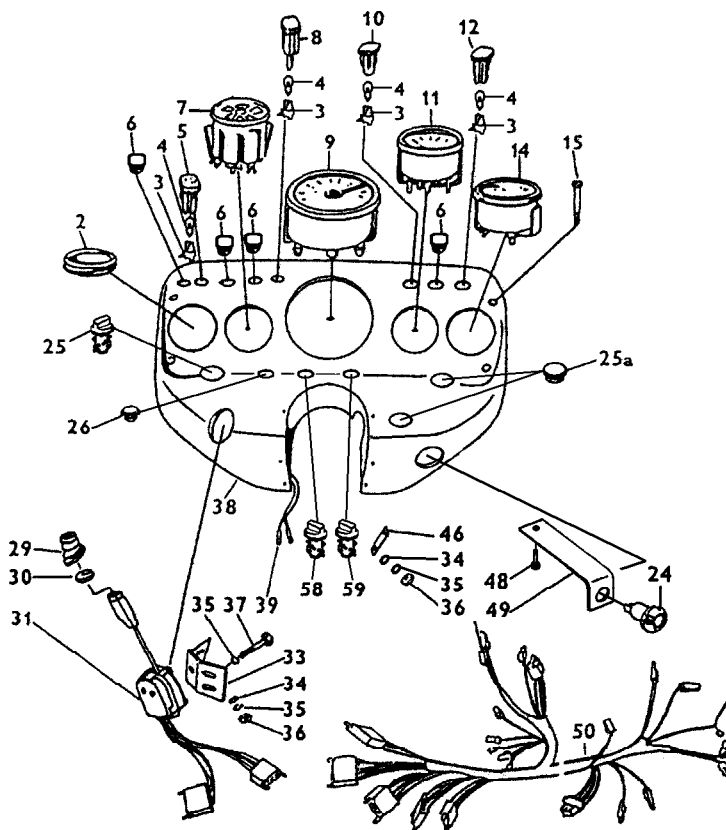


SISTEMA DA CARENAGEM - ESTRUTURA

| ITEM | CÓDIGO | QTD. | DENOMINAÇÃO | 5060.T | 5060.4.T | 5070 | 5070.4 | 5080.T | 5080.4.T |
|------|-------------------|------|------------------|--------|----------|------|--------|--------|----------|
| | | | | | | | | | |
| 1 | 4101.047.086.05.5 | 2 | Parafuso | ● | ● | ● | ● | ● | ● |
| 2 | 4103.011.013.01.6 | 4 | Arruela | ● | ● | ● | ● | ● | ● |
| 3 | 4103.012.009.01.3 | 4 | Arruela | ● | ● | ● | ● | ● | ● |
| 4 | 8012.107.456.00.3 | 1 | Suporte | ● | ● | ● | ● | ● | ● |
| 5 | 5061.010.051.00.8 | 2 | Coxim | ● | ● | ● | ● | ● | ● |
| 6 | 8012.107.455.00.5 | 2 | Suporte | ● | ● | ● | ● | ● | ● |
| 7 | 4101.047.088.05.1 | 8 | Parafuso | ● | ● | ● | ● | ● | ● |
| 8 | 4103.012.009.01.3 | 12 | Arruela | ● | ● | ● | ● | ● | ● |
| 9 | 4103.011.013.01.6 | 11 | Arruela | ● | ● | ● | ● | ● | ● |
| 10 | 4102.011.007.06.9 | 2 | Porca | ● | ● | ● | ● | ● | ● |
| 11 | 8012.107.611.00.3 | 1 | Suporte | ● | ● | ● | ● | ● | ● |
| 12 | 8012.107.542.00.0 | 1 | Suporte | ● | ● | ● | ● | ● | ● |
| 13 | 8012.107.406.00.8 | 1 | Suporte frontal | ● | ● | ● | ● | ● | ● |
| 14 | 4101.047.069.05.1 | 3 | Parafuso | ● | ● | ● | ● | ● | ● |
| 15 | 4103.012.007.01.7 | 3 | Arruela | ● | ● | ● | ● | ● | ● |
| 16 | 4103.024.011.01.5 | 3 | Arruela | ● | ● | ● | ● | ● | ● |
| 17 | 8002.107.526.00.4 | 3 | Vedação | ● | ● | ● | ● | ● | ● |
| 18 | 8012.107.517.00.2 | 1 | Perfil | ● | ● | ● | ● | ● | ● |
| 19 | 4103.012.010.01.1 | 4 | Arruela | ● | ● | ● | ● | ● | ● |
| 20 | 4101.048.003.05.9 | 4 | Parafuso | ● | ● | ● | ● | ● | ● |
| 21 | 8012.107.530.00.5 | 4 | Pino | ● | ● | ● | ● | ● | ● |
| 22 | 4102.011.007.06.9 | 8 | Porca | ● | ● | ● | ● | ● | ● |
| 23 | 8012.107.543.00.8 | 1 | Suporte | ● | ● | ● | ● | ● | ● |
| 24 | 8012.107.516.00.4 | 2 | Perfil | ● | ● | ● | ● | ● | ● |
| 25 | 4103.012.011.01.9 | 2 | Arruela | ● | ● | ● | ● | ● | ● |
| 26 | 4103.011.017.01.7 | 2 | Arruela | ● | ● | ● | ● | ● | ● |
| 27 | 4101.048.022.05.9 | 2 | Parafuso | ● | ● | ● | ● | ● | ● |
| 28 | 8012.107.041.00.3 | 4 | Botão de pressão | ● | ● | ● | ● | ● | ● |

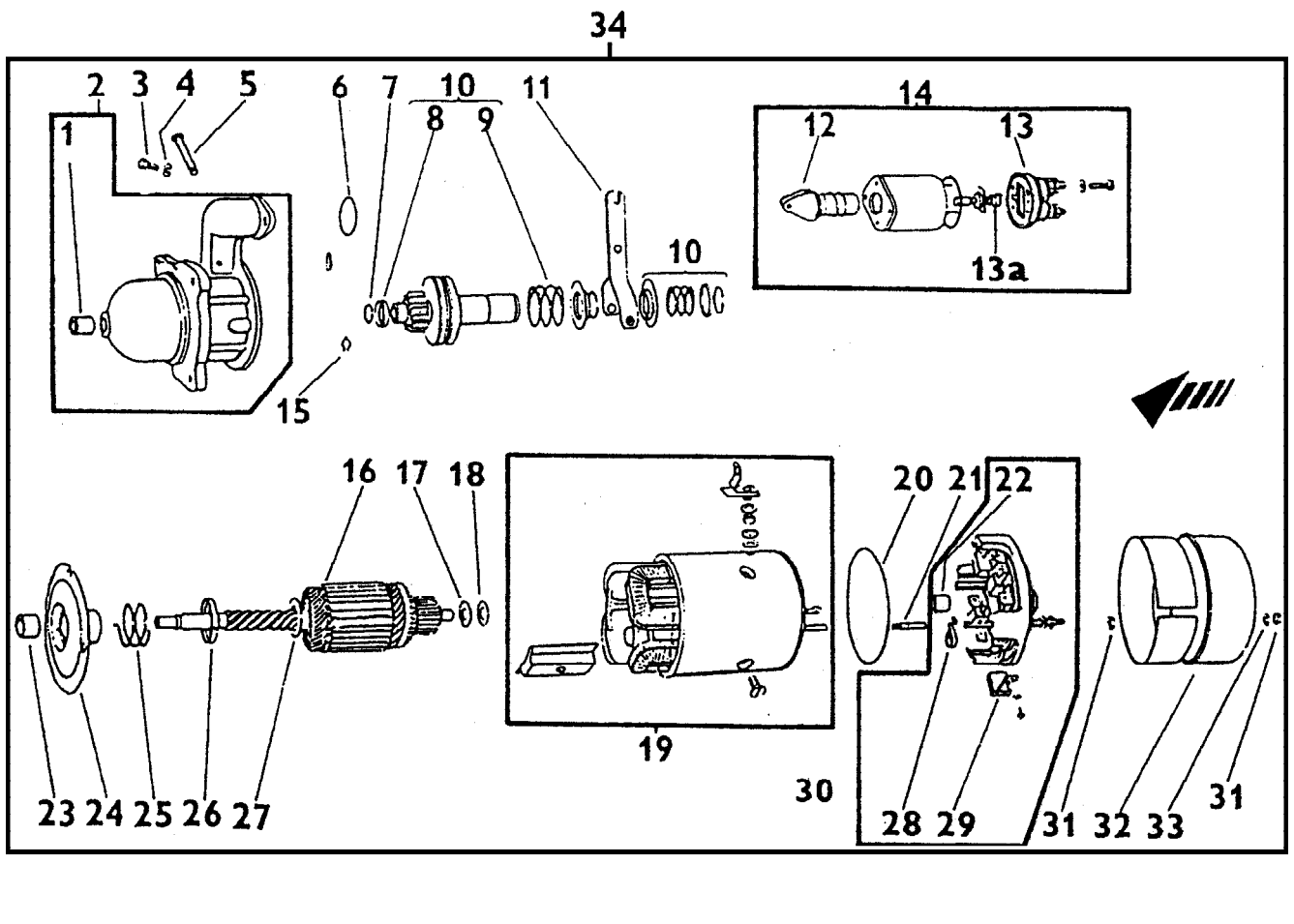


| SISTEMA DE CARENAGEM - ESTRUTURA DA PLATAFORMA | | | | 5060.T | 5060.4T | 5070 | 5070.4 | 5080T | 5080.4T |
|--|-------------------|------|--------------------------|--------|---------|------|--------|-------|---------|
| ITEM | CÓDIGO | QTD. | DENOMINAÇÃO | | | | | | |
| 1 | 8012.107.300.00.3 | 1 | CJ. plataforma | ● | ● | ● | ● | ● | ● |
| 2 | 8012.107.302.00.9 | 1 | Tapete esquerdo | ● | ● | ● | ● | ● | ● |
| 3 | 8012.107.617.00.0 | 1 | Fixador | ● | ● | ● | ● | ● | ● |
| 4 | 4103.012.010.01.1 | 1 | Arruela | ● | ● | ● | ● | ● | ● |
| 5 | 4101.048.005.05.4 | 1 | Parafuso | ● | ● | ● | ● | ● | ● |
| 6 | 4103.011.015.01.1 | 1 | Arruela lisa | ● | ● | ● | ● | ● | ● |
| 7 | 4103.012.010.01.1 | 1 | Arruela pressão | ● | ● | ● | ● | ● | ● |
| 8 | 4101.048.008.05.8 | 1 | Parafuso | ● | ● | ● | ● | ● | ● |
| 9 | 4102.011.007.06.9 | 1 | Porca | ● | ● | ● | ● | ● | ● |
| 10 | 4103.011.013.01.6 | 2 | Arruela | ● | ● | ● | ● | ● | ● |
| 11 | 4101.045.035.02.1 | 1 | Parafuso | ● | ● | ● | ● | ● | ● |
| 12 | 8012.107.580.00.0 | 1 | Vidro do defletor | ● | ● | ● | ● | ● | ● |
| 13 | 4102.011.011.05.3 | 1 | Porca | ● | ● | ● | ● | ● | ● |
| 14 | 4103.011.015.01.1 | 1 | Arruela lisa | ● | ● | ● | ● | ● | ● |
| 15 | 4103.012.010.01.1 | 1 | Arruela pressão | ● | ● | ● | ● | ● | ● |
| 16 | 4101.045.063.05.6 | 1 | Parafuso | ● | ● | ● | ● | ● | ● |
| 17 | 8012.107.588.00.3 | 1 | Base do defletor | ● | ● | ● | ● | ● | ● |
| 18 | 8012.107.586.00.7 | 1 | Perfil do vidro | ● | ● | ● | ● | ● | ● |
| 19 | 8012.107.579.00.4 | 3 | Perfil do vidro | ● | ● | ● | ● | ● | ● |
| 20 | 8012.107.587.00.5 | 1 | Tubo do defletor | ● | ● | ● | ● | ● | ● |
| 21 | 8012.107.428.00.2 | 1 | CJ. chapa cobertura tq. | ● | ● | ● | ● | ● | ● |
| 22 | 4103.011.013.01.6 | 2 | Arruela | ● | ● | ● | ● | ● | ● |
| 23 | 4101.047.088.05.1 | 2 | Parafuso | ● | ● | ● | ● | ● | ● |
| 24 | 8012.107.303.00.7 | 1 | Tapete direito | ● | ● | ● | ● | ● | ● |
| 25 | 8012.107.465.00.4 | 1 | Perfil protetor direito | ● | ● | ● | ● | ● | ● |
| 25 | 8012.107.466.00.2 | 1 | Perfil protetor esquerdo | ● | ● | ● | ● | ● | ● |
| 26 | 4103.011.013.01.6 | 4 | Arruela | ● | ● | ● | ● | ● | ● |
| 27 | 4101.047.090.05.7 | 4 | Parafuso | ● | ● | ● | ● | ● | ● |

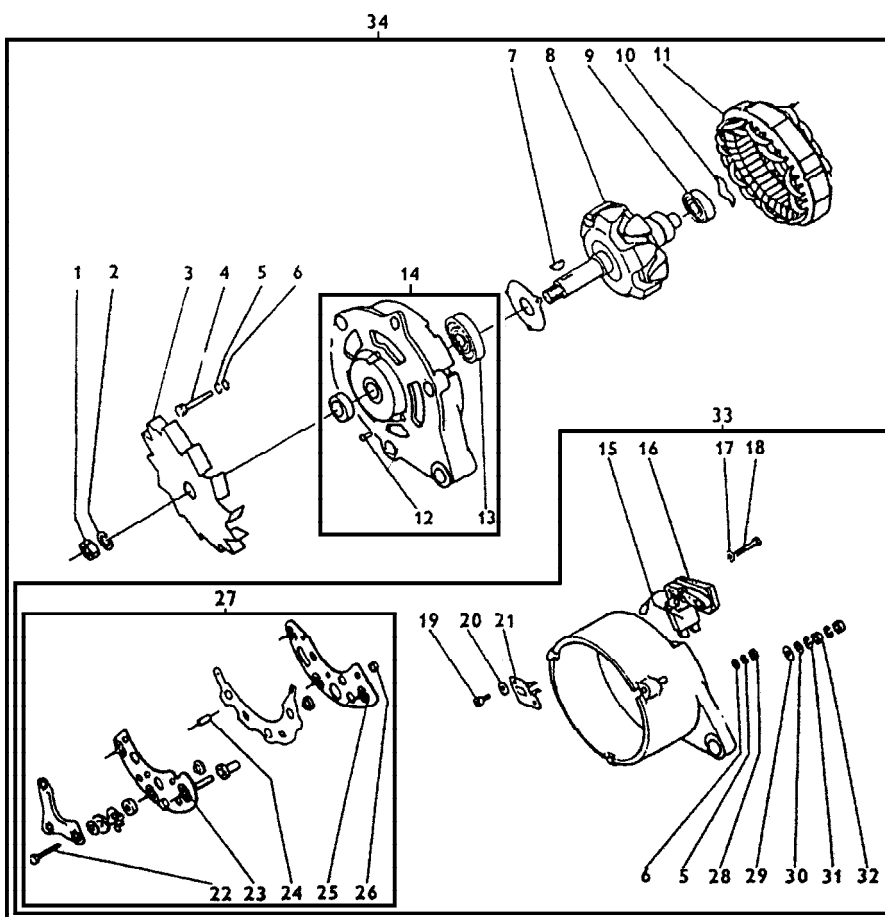


PAINEL DE INSTRUMENTO

| ITEM | CÓDIGO | QTD. | DENOMINAÇÃO | 5060.T | 5060.4 T | 5070 | 5070.4 | 5080 T | 5080.4 T |
|------|-------------------|------|--------------------------|--------|----------|------|--------|--------|----------|
| | | | | | | | | | |
| 2 | 8012.111.030.00.0 | 1 | Tampa | ● | ● | ● | ● | ● | ● |
| 3 | 8012.111.031.00.8 | 4 | Soquete | ● | ● | ● | ● | ● | ● |
| 4 | 8012.111.037.00.5 | 4 | Lâmpada | ● | ● | ● | ● | ● | ● |
| 5 | 8012.111.033.00.4 | 1 | Lente | ● | ● | ● | ● | ● | ● |
| 6 | 8012.111.034.00.2 | 4 | Tampa | ● | ● | ● | ● | ● | ● |
| 7 | 8012.111.035.00.9 | 1 | Controle dos indicadores | ● | ● | ● | ● | ● | ● |
| 8 | 8012.111.105.00.0 | 1 | Lente | ● | ● | ● | ● | ● | ● |
| 9 | 8012.111.018.00.5 | 1 | Tacômetro | ● | ● | ● | ● | ● | ● |
| 10 | 8012.111.319.00.7 | 1 | Lente TDP | ● | ● | ● | ● | ● | ● |
| 11 | 8012.111.020.00.1 | 1 | Indicador de combustível | ● | ● | ● | ● | ● | ● |
| 12 | 8012.111.279.00.3 | 1 | Indicador | ● | ● | ● | ● | ● | ● |
| 14 | 8012.111.038.00.3 | 1 | Indicador de temperatura | ● | ● | ● | ● | ● | ● |
| 15 | 8012.111.039.00.1 | 4 | Parafuso | ● | ● | ● | ● | ● | ● |
| 24 | 8012.111.320.00.5 | 1 | Chave de ignição | ● | ● | ● | ● | ● | ● |
| 25 | 8012.111.045.00.8 | 1 | Comutador | ● | ● | ● | ● | ● | ● |
| 25a | 8012.111.046.00.6 | 2 | Tampa | ● | ● | ● | ● | ● | ● |
| 26 | 8012.111.047.00.4 | 1 | Conector | ● | ● | ● | ● | ● | ● |
| 29 | 8012.111.048.00.2 | 1 | Protetor | ● | ● | ● | ● | ● | ● |
| 30 | 8012.111.049.00.0 | 1 | Tampa | ● | ● | ● | ● | ● | ● |
| 31 | 8012.111.015.00.1 | 1 | Indicador de direção | ● | ● | ● | ● | ● | ● |
| 33 | 8012.111.050.00.8 | 1 | Suporte | ● | ● | ● | ● | ● | ● |
| 34 | 8012.111.051.00.6 | 4 | Arruela | ● | ● | ● | ● | ● | ● |
| 35 | 8012.101.406.00.4 | 6 | Arruela | ● | ● | ● | ● | ● | ● |
| 36 | 8012.101.322.00.3 | 4 | Porca | ● | ● | ● | ● | ● | ● |
| 37 | 8012.111.052.00.4 | 2 | Parafuso | ● | ● | ● | ● | ● | ● |
| 38 | 8012.111.053.00.2 | 1 | Painel | ● | ● | ● | ● | ● | ● |
| 39 | 8012.111.054.00.0 | 2 | Cabo ligação | ● | ● | ● | ● | ● | ● |
| 46 | 8012.111.059.00.9 | 1 | Presilha | ● | ● | ● | ● | ● | ● |

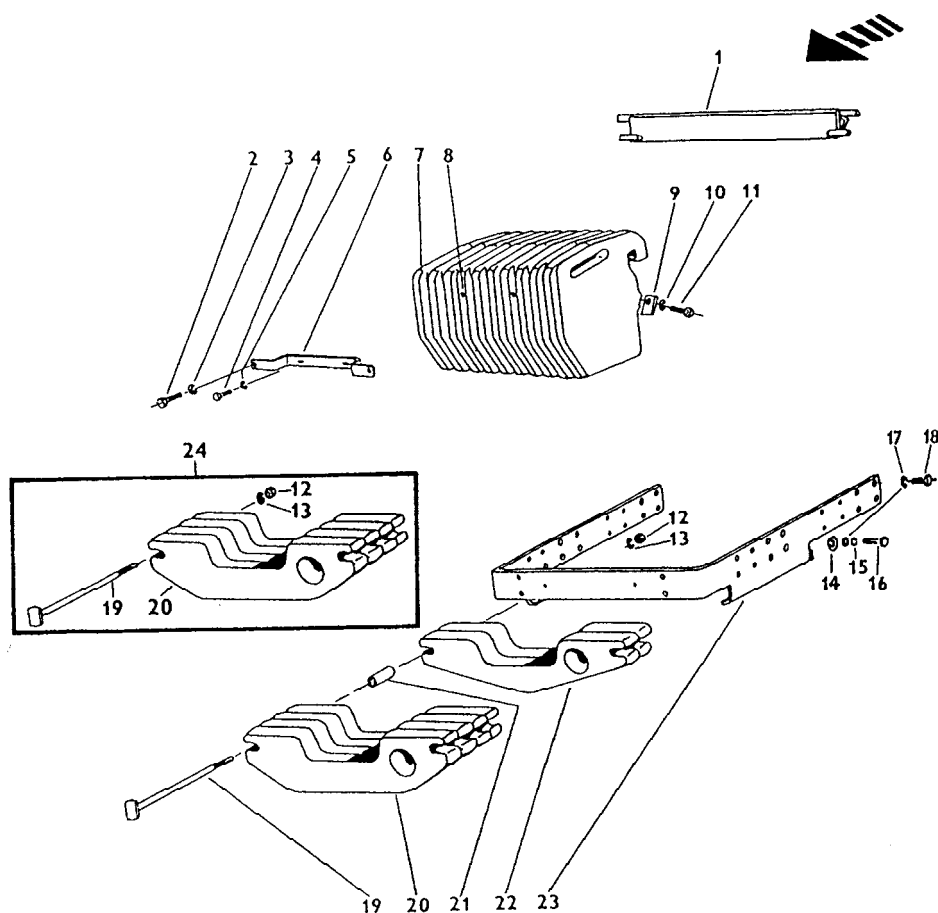


| SISTEMA ELÉTRICO - MOTOR DE PARTIDA | | | | 5060.T | 5060.4 T | 5070 | 5070.4 | 5080 T | 5080.4 T |
|-------------------------------------|-------------------|------|-------------|--------|----------|------|--------|--------|----------|
| ITEM | CÓDIGO | QTD. | DENOMINAÇÃO | | | | | | |
| 1 | 8012.111.152.00.2 | 1 | Bucha | ● | ● | ● | ● | ● | ● |
| 2 | 8012.111.153.00.0 | 1 | Tampa | ● | ● | ● | ● | ● | ● |
| 3 | 8012.111.154.00.8 | 2 | Parafuso | ● | ● | ● | ● | ● | ● |
| 4 | 8012.101.394.00.2 | 4 | Arruela | ● | ● | ● | ● | ● | ● |
| 5 | 8012.111.155.00.5 | 1 | Pino | ● | ● | ● | ● | ● | ● |
| 6 | 8012.111.156.00.3 | 1 | Anel | ● | ● | ● | ● | ● | ● |
| 7 | 8012.111.157.00.1 | 1 | Anel | ● | ● | ● | ● | ● | ● |
| 8 | 8012.111.158.00.9 | 1 | Anel | ● | ● | ● | ● | ● | ● |
| 9 | 8012.111.159.00.7 | 1 | Mola | ● | ● | ● | ● | ● | ● |
| 10 | 8012.111.028.00.4 | 1 | Pinhão | ● | ● | ● | ● | ● | ● |
| 11 | 8012.111.160.00.5 | 1 | Garfo | ● | ● | ● | ● | ● | ● |
| 12 | 8012.111.161.00.3 | 1 | Eixo | ● | ● | ● | ● | ● | ● |
| 13 | 8012.111.162.00.1 | 1 | Tampa | ● | ● | ● | ● | ● | ● |
| 13a | 8012.111.163.00.9 | 1 | Mola | ● | ● | ● | ● | ● | ● |
| 14 | 8012.111.164.00.7 | 1 | Solenóide | ● | ● | ● | ● | ● | ● |
| 15 | 8012.111.165.00.4 | 1 | Anel | ● | ● | ● | ● | ● | ● |
| 16 | 8012.111.166.00.2 | 1 | Rotor | ● | ● | ● | ● | ● | ● |
| 17 | 8012.111.167.00.0 | 1 | Arruela | ● | ● | ● | ● | ● | ● |
| 18 | 8012.111.168.00.8 | 1 | Arruela | ● | ● | ● | ● | ● | ● |
| 19 | 8012.111.169.00.6 | 1 | Estator | ● | ● | ● | ● | ● | ● |
| 20 | 8012.111.170.00.4 | 1 | Anel | ● | ● | ● | ● | ● | ● |
| 21 | 8012.111.171.00.2 | 2 | Parafuso | ● | ● | ● | ● | ● | ● |
| 22 | 8012.111.172.00.0 | 1 | Rolamento | ● | ● | ● | ● | ● | ● |
| 23 | 8012.111.173.00.8 | 1 | Rolamento | ● | ● | ● | ● | ● | ● |
| 24 | 8012.111.174.00.6 | 1 | Flange | ● | ● | ● | ● | ● | ● |
| 25 | 8012.111.175.00.3 | 1 | Mola | ● | ● | ● | ● | ● | ● |
| 26 | 8012.111.176.00.1 | 1 | Anel | ● | ● | ● | ● | ● | ● |
| 27 | 8012.111.177.00.9 | 1 | Arruela | ● | ● | ● | ● | ● | ● |



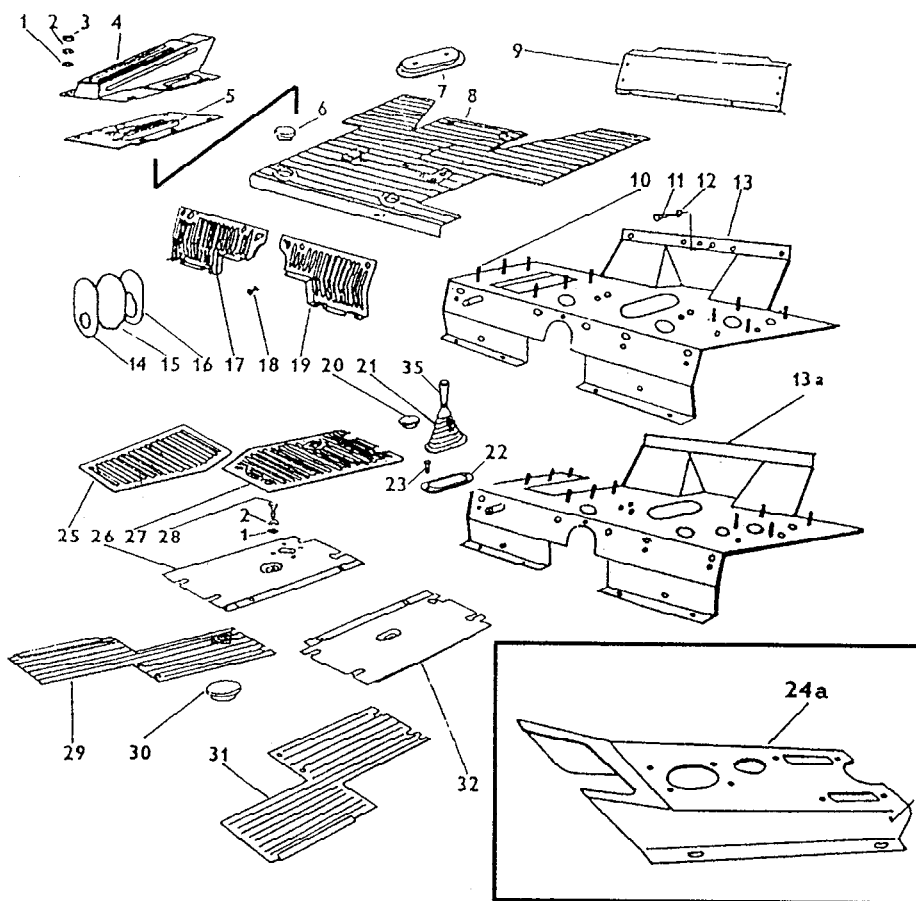
SISTEMA ELÉTRICO - ALTERNADOR

| ITEM | CÓDIGO | QTD. | DENOMINAÇÃO | 5060.T | 5060.4 T | 5070 | 5070.4 | 5080 T | 5080.4 T |
|------|-------------------|------|--------------------|--------|----------|------|--------|--------|----------|
| | | | | | | | | | |
| 1 | 8012.111.184.00.5 | 1 | Porca | ● | ● | ● | ● | ● | ● |
| 2 | 8012.111.185.00.2 | 1 | Arruela | ● | ● | ● | ● | ● | ● |
| 3 | 8012.111.186.00.0 | 1 | Ventoinha | ● | ● | ● | ● | ● | ● |
| 4 | 8012.111.187.00.8 | 3 | Parafuso | ● | ● | ● | ● | ● | ● |
| 5 | 8012.111.188.00.6 | 6 | Arruela | ● | ● | ● | ● | ● | ● |
| 6 | 8012.111.189.00.4 | 6 | Arruela | ● | ● | ● | ● | ● | ● |
| 7 | 8012.111.190.00.2 | 1 | Chaveta | ● | ● | ● | ● | ● | ● |
| 8 | 8012.111.191.00.0 | 1 | Rotor | ● | ● | ● | ● | ● | ● |
| 9 | 8012.111.192.00.8 | 1 | Rolamento | ● | ● | ● | ● | ● | ● |
| 10 | 8012.111.193.00.6 | 1 | Anel | ● | ● | ● | ● | ● | ● |
| 11 | 8012.111.194.00.4 | 1 | Estator | ● | ● | ● | ● | ● | ● |
| 12 | 8012.111.195.00.1 | 3 | Rebite | ● | ● | ● | ● | ● | ● |
| 13 | 8012.111.196.00.9 | 1 | Rolamento | ● | ● | ● | ● | ● | ● |
| 14 | 8012.111.197.00.7 | 1 | Tampa | ● | ● | ● | ● | ● | ● |
| 15 | 8012.111.198.00.5 | 1 | Escova | ● | ● | ● | ● | ● | ● |
| 16 | 8012.111.199.00.3 | 1 | Porta escova | ● | ● | ● | ● | ● | ● |
| 17 | 8012.111.200.00.9 | 2 | Arruela | ● | ● | ● | ● | ● | ● |
| 18 | 8012.111.201.00.7 | 2 | Parafuso | ● | ● | ● | ● | ● | ● |
| 19 | 8012.111.202.00.5 | 2 | Parafuso | ● | ● | ● | ● | ● | ● |
| 20 | 8012.111.128.00.2 | 2 | Arruela | ● | ● | ● | ● | ● | ● |
| 21 | 8012.111.203.00.3 | 1 | Terminal | ● | ● | ● | ● | ● | ● |
| 22 | 8012.111.204.00.1 | 3 | Parafuso | ● | ● | ● | ● | ● | ● |
| 23 | 8012.111.205.00.8 | 3 | Diodo | ● | ● | ● | ● | ● | ● |
| 24 | 8012.111.206.00.6 | 3 | Diodo | ● | ● | ● | ● | ● | ● |
| 25 | 8012.111.207.00.4 | 3 | Diodo | ● | ● | ● | ● | ● | ● |
| 26 | 8012.111.147.00.2 | 3 | Porca | ● | ● | ● | ● | ● | ● |
| 27 | 8012.111.208.00.2 | 1 | Placa retificadora | ● | ● | ● | ● | ● | ● |
| 28 | 8012.101.409.00.8 | 3 | Porca | ● | ● | ● | ● | ● | ● |



CONTRAPESOS DIANTEIROS

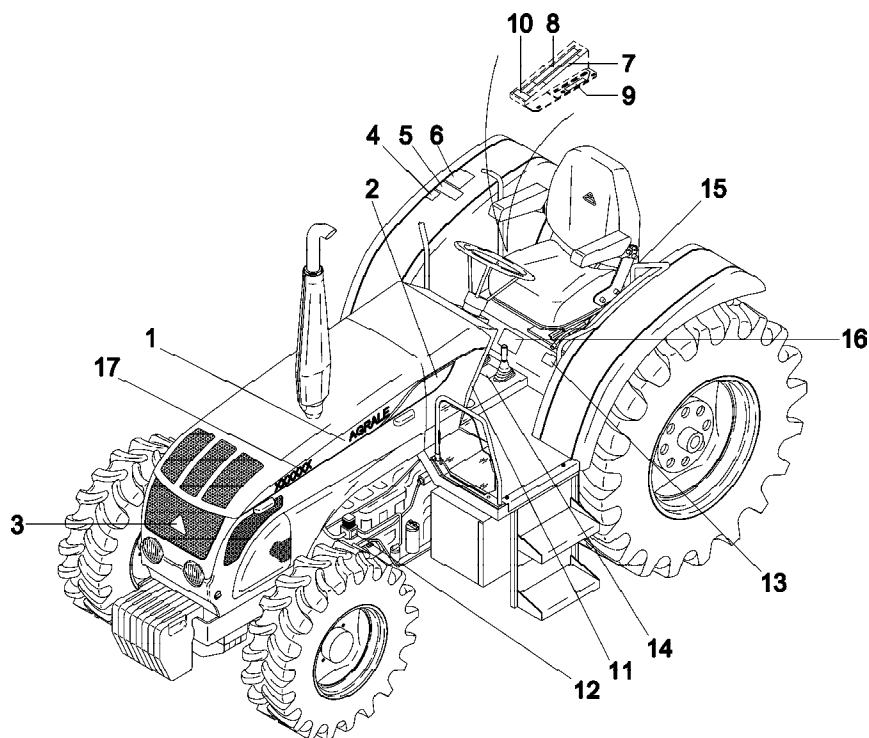
| ITEM | CÓDIGO | QTD. | DENOMINAÇÃO | 5060.T | 5060.4 T | 5070 | 5070.4 | 5080 T | 5080.4 T |
|------|-------------------|------|-------------|--------|----------|------|--------|--------|----------|
| | | | | | | | | | |
| 2 | 8012.109.021.00.3 | 2 | Parafuso | ● | ● | ● | ● | ● | ● |
| 3 | 8012.107.029.00.8 | 2 | Arruela | ● | ● | ● | ● | ● | ● |
| 4 | 8012.103.187.00.8 | 2 | Parafuso | ● | ● | ● | ● | ● | ● |
| 5 | 8012.101.551.00.7 | 2 | Arruela | ● | ● | ● | ● | ● | ● |
| 6 | 8012.109.022.00.1 | 1 | Suporte | ● | ● | ● | ● | ● | ● |
| 7 | 8012.109.023.00.9 | 4 | Contrapeso | ● | ● | | | | |
| 7 | 8012.109.023.00.9 | 8 | Contrapeso | | | ● | ● | ● | ● |
| 8 | 8012.109.024.00.7 | 2 | Contrapeso | ● | ● | ● | ● | ● | ● |
| 9 | 8012.109.025.00.4 | 10 | Suporte | ● | ● | ● | ● | ● | ● |
| 10 | 8012.110.014.00.5 | 10 | Arruela | ● | ● | ● | ● | ● | ● |
| 11 | 8012.109.026.00.2 | 10 | Parafuso | ● | ● | ● | ● | ● | ● |
| 14 | 8012.110.013.00.7 | 8 | Arruela | ● | | ● | | ● | |
| 14 | 8012.109.027.00.0 | 8 | Arruela | | ● | | ● | | ● |
| 15 | 8012.109.028.00.8 | 8 | Arruela | ● | | ● | | ● | |
| 15 | 8012.103.233.00.0 | 8 | Arruela | | ● | | ● | | ● |
| 16 | 8012.109.029.00.6 | 8 | Parafuso | ● | | ● | | ● | |
| 16 | 8012.109.030.00.4 | 8 | Parafuso | | ● | | ● | | ● |
| 17 | 8012.104.278.00.4 | 8 | Arruela | ● | | ● | | ● | |
| 17 | 8012.103.217.00.3 | 8 | Arruela | | ● | | ● | | ● |
| 18 | 8012.109.031.00.2 | 8 | Parafuso | ● | | ● | | ● | |
| 18 | 8012.109.032.00.0 | 8 | Parafuso | | ● | | ● | | ● |
| 19 | 8012.109.062.00.7 | 2 | Fixador | ● | ● | ● | ● | ● | ● |
| 20 | 8012.109.047.00.8 | cn | Contrapeso | ● | ● | ● | ● | ● | ● |
| 22 | 8012.109.046.00.0 | cn | Contrapeso | ● | ● | ● | ● | ● | ● |
| 23 | 8012.109.033.00.8 | 1 | Suporte | ● | | ● | | | |
| 23 | 8012.109.034.00.6 | 1 | Suporte | | ● | | ● | ● | ● |



PLATAFORMA E TAPETES

| ITEM | CÓDIGO | QTD. | DENOMINAÇÃO | 5060.T | 5060.4 T | 5070 | 5070.4 | 5080 T | 5080.4 T |
|------|-------------------|------|---------------|--------|----------|------|--------|--------|----------|
| | | | | | | | | | |
| 1 | 8012.108.158.00.4 | 18 | Arruela | ● | ● | ● | ● | ● | ● |
| 2 | 8012.101.551.00.7 | 24 | Arruela | ● | ● | ● | ● | ● | ● |
| 3 | 8012.101.580.00.6 | 10 | Porca | ● | ● | ● | ● | ● | ● |
| 4 | 8012.107.199.00.9 | 1 | Console | ● | ● | ● | ● | ● | ● |
| 6 | 8012.107.200.00.5 | 2 | Tampa | ● | ● | ● | ● | ● | ● |
| 10 | 8012.105.103.00.3 | 6 | Parafuso | ● | ● | ● | ● | ● | ● |
| 11 | 8012.107.140.00.3 | 4 | Parafuso | ● | ● | ● | ● | ● | ● |
| 12 | 8012.107.155.00.1 | 6 | Arruela | ● | ● | ● | ● | ● | ● |
| 13 | 8012.107.141.00.1 | 1 | Piso traseiro | ● | ● | ● | ● | ● | ● |
| 15 | 8012.107.202.00.1 | 1 | Inserto | ● | ● | ● | ● | ● | ● |
| 20 | 8012.107.203.00.9 | 2 | Tampa | ● | ● | ● | ● | ● | ● |
| 21 | 8012.107.204.00.7 | 2 | Protetor | ● | ● | ● | ● | ● | ● |
| 22 | 8012.107.205.00.4 | 2 | Guarnição | ● | ● | ● | ● | ● | ● |
| 23 | 8012.101.416.00.3 | 4 | Parafuso | ● | ● | ● | ● | ● | ● |
| 24a | 8012.107.206.00.2 | 1 | Piso central | ● | ● | ● | ● | ● | ● |
| 26 | 8012.107.207.00.0 | 1 | Plataforma | ● | ● | ● | ● | ● | ● |
| 28 | 8012.107.140.00.3 | 10 | Parafuso | ● | ● | ● | ● | ● | ● |
| 30 | 8012.107.208.00.8 | 1 | Tampa | ● | ● | ● | ● | ● | ● |
| 32 | 8012.107.209.00.6 | 1 | Plataforma | ● | ● | ● | ● | ● | ● |
| 35 | 8012.104.499.00.6 | 2 | Manípulo | ● | ● | ● | ● | ● | ● |
| | | | | | | | | | |
| | | | | | | | | | |
| | | | | | | | | | |
| | | | | | | | | | |

Nota : Os itens 5, 7, 8, 9, 13a, 14, 16, 17, 18, 19, 25, 27, 29, 31, 33 e 34 não são utilizados nas versões Agrale.



| SISTEMA DE ADESIVOS | | | | 5060.T | 5060.4.T | 5070 | 5070.4 | 5080.T | 5080.4.T |
|---------------------|-------------------|------|--|--------|----------|------|--------|--------|----------|
| ITEM | CÓDIGO | QTD. | DENOMINAÇÃO | | | | | | |
| 1 | 8012.112.049.00.9 | 1 | Adesivo maior esquerdo (todos 4 cilindros) | | | ● | ● | ● | ● |
| 1 | 8012.112.050.00.7 | 1 | Adesivo maior direito (todos 4 cilindros) | | | ● | ● | ● | ● |
| 1 | 8012.112.041.00.6 | 1 | Adesivo maior esquerdo (todos 3 cilindros) | ● | ● | | | | |
| 1 | 8012.112.042.00.4 | 1 | Adesivo maior direito (todos 3 cilindros) | ● | ● | | | | |
| 2 | 8012.112.047.00.3 | 1 | Adesivo menor esquerdo (4 cilindros) | | | ● | ● | ● | ● |
| 2 | 8012.112.048.00.1 | 1 | Adesivo menor direito (4 cilindros) | | | ● | ● | ● | ● |
| 2 | 8012.112.039.00.0 | 1 | Adesivo menor esquerdo (3 cilindros) | ● | ● | | | | |
| 2 | 8012.112.040.00.8 | 1 | Adesivo menor direito (3 cilindros) | ● | ● | | | | |
| 3 | 8002.112.505.00.1 | 1 | Emblema | ● | ● | ● | ● | ● | ● |
| 4 | 8009.112.051.00.1 | 1 | Adesivo manutenção | ● | ● | ● | ● | ● | ● |
| 5 | 8012.112.038.00.2 | 1 | Adesivo indicador | ● | ● | ● | ● | ● | ● |
| 6 | 8012.112.028.00.3 | 1 | Adesivo manutenção | ● | ● | ● | ● | ● | ● |
| 7 | 8012.112.027.00.5 | 1 | Adesivo alavanca comando | ● | ● | ● | ● | ● | ● |
| 8 | 8012.112.026.00.7 | 1 | Adesivo alavanca circuito | ● | ● | ● | ● | ● | ● |
| 9 | 8012.112.030.00.9 | 1 | Adesivo modo de operação | ● | ● | ● | ● | ● | ● |
| 10 | 8012.112.029.00.1 | 1 | Adesivo da sensibilidade | ● | ● | ● | ● | ● | ● |
| 11 | 8009.112.023.00.0 | 1 | Adesivo pedal da embreagem (tubo) | ● | ● | | | ● | ● |
| 11 | 8009.112.025.00.5 | 1 | Adesivo pedal da embreagem (aspirado) | | | ● | ● | | |
| 12 | 8012.112.022.00.6 | 1 | Adesivo do compressor | ● | ● | ● | ● | ● | ● |
| 13 | 8012.112.032.00.5 | 1 | Adesivo tração dianteira | | ● | ● | ● | | ● |
| 14 | 8012.112.031.00.7 | 1 | Adesivo da TDP | ● | ● | ● | ● | ● | ● |
| 15 | 8012.112.025.00.9 | 1 | Adesivo engates rápidos | | | ● | ● | ● | ● |
| 16 | 8012.112.034.00.1 | 1 | Adesivo faixa de velocidades (turbos) | | | | | ● | ● |
| 16 | 8012.112.038.00.2 | 1 | Adesivo faixa de velocidades (aspirador) | | | ● | ● | | |
| 16 | 8012.112.035.00.8 | 1 | Adesivo faixa de velocidades (3 cilindros) | ● | ● | | | | |
| 17 | 8012.112.057.00.2 | 2 | Adesivo 5080.4T | | | | | | ● |
| 17 | 8012.112.053.00.1 | 2 | Adesivo 5070.4 | | | | ● | | |
| 17 | 8012.112.055.00.6 | 2 | Adesivo 5080T | | | | | ● | |

