

AGRALE
TRATORES

5085

Catálogo de Peças





CATÁLOGO DE PEÇAS

TRATORES

VERSÕES:

5085

5085.4

5085.4 COM INVERSOR

5085.4 SUPER REDUTOR

5085.4 ARROZEIRO

DEPARTAMENTO DE PEÇAS E ASSISTÊNCIA TÉCNICA

CAXIAS DO SUL - RS - BRASIL

INTRODUÇÃO

CATÁLOGO DE PEÇAS DOS TRATORES AGRALE

Este catálogo de peças foi desenvolvido para facilitar a identificação e localização das peças de reposição. As ilustrações aqui contidas não devem servir como base para quaisquer resoluções de ordem técnica.

A correta interpretação e manuseio deste catálogo são formas para se obter um melhor atendimento dos pedidos de peças de reposição. Consulte primeiramente os índices. Na ilustração estão identificadas a peça e o número dos ítems, e na relação encontramos o número do ítem por ordem sequencial, código, quantidade, denominação e sua aplicação por modelo.

Quaisquer alterações que ocorrerem na estrutura do produto são informadas através de nossos boletins técnicos.

DEPARTAMENTO DE PEÇAS E ASSISTÊNCIA TÉCNICA

1ª EDIÇÃO

Código: 2900.002.234.00.2

ÍNDICE

- 01 SISTEMA DO MOTOR - BLOCO DO MOTOR
- 02 SISTEMA DO MOTOR - ÊMBOLO E BIELA
- 03 SISTEMA DO MOTOR - TAMPA DIANTEIRA E TRASEIRA
- 04 SISTEMA DO MOTOR - CÁRTER E HASTE DE NÍVEL
- 05 SISTEMA DO MOTOR - ÁRVORE DE MANIVELAS
- 06 SISTEMA DO MOTOR - ÁRVORE DE COMANDO DE VÁLVULAS
- 07 SISTEMA DO MOTOR - CABEÇOTE E TAMPA DE VÁLVULAS
- 08 SISTEMA DO MOTOR - COLETOR DE ESCAPE E ADMISSÃO
- 09 SISTEMA DO MOTOR - BOMBA D'ÁGUA
- 10 SISTEMA DO MOTOR - BOMBA DE ÓLEO LUBRIFICANTE
- 11 SISTEMA DO MOTOR - FILTRO DE ÓLEO LUBRIFICANTE
- 12 SISTEMA DO MOTOR - TUBULAÇÃO E FIXAÇÃO DO FILTRO DUPLO DE COMBUSTÍVEL - BOMBA EM LINHA
- 13 SISTEMA DO MOTOR - BOMBA INJETORA EM LINHA
- 14 SISTEMA DO MOTOR - TUBULAÇÃO DE INJEÇÃO BOMBA INJETORA EM LINHA
- 15 SISTEMA DO MOTOR - FILTRO DUPLO DE COMBUSTÍVEL
- 16 SISTEMA DE ALIMENTAÇÃO - FILTRO SEDIMENTADOR
- 17 SISTEMA DO MOTOR - BOMBA ALIMENTADORA DE COMBUSTÍVEL
- 18 SISTEMA DO MOTOR - BOMBA ALIMENTADORA DE COMBUSTÍVEL
- 19 SISTEMA DO MOTOR - TUBULAÇÃO DE ARREFECIMENTO E TERMOSTATO
- 20 SISTEMA DO MOTOR - ARREFECIMENTO
- 21 SISTEMA DO MOTOR - FIXAÇÃO DO ALTERNADOR
- 22 SISTEMA DO MOTOR - VENTILADOR
- 23 SISTEMA DO MOTOR - PORTA BICO INJETOR
- 24 SISTEMA DO MOTOR - RESPIRO DO MOTOR
- 25 SISTEMA DO MOTOR - COMPENSADOR DE MASSAS
- 26 SISTEMA DO MOTOR - FILTRO DE AR
- 27 SISTEMA DO MOTOR - SILENCIOSO
- 28 KIT OPCIONAL ESCAPAMENTO BAIXO
- 29 SISTEMA DA ARTICULAÇÃO DOS PEDAIS - EMBREAGEM
- 29A SISTEMA DA EMBREAGEM DUPLA
- 30 SISTEMA DA TRANSMISSÃO - ALAVANCA DE CÂMBIO
- 31 SISTEMA DA TRANSMISSÃO - ALAVANCA DE CÂMBIO
- 32 FILTRO DE RETORNO
- 33 SISTEMA DA TRANSMISSÃO - CARÇAÇA E TAMPAS

ÍNDICE

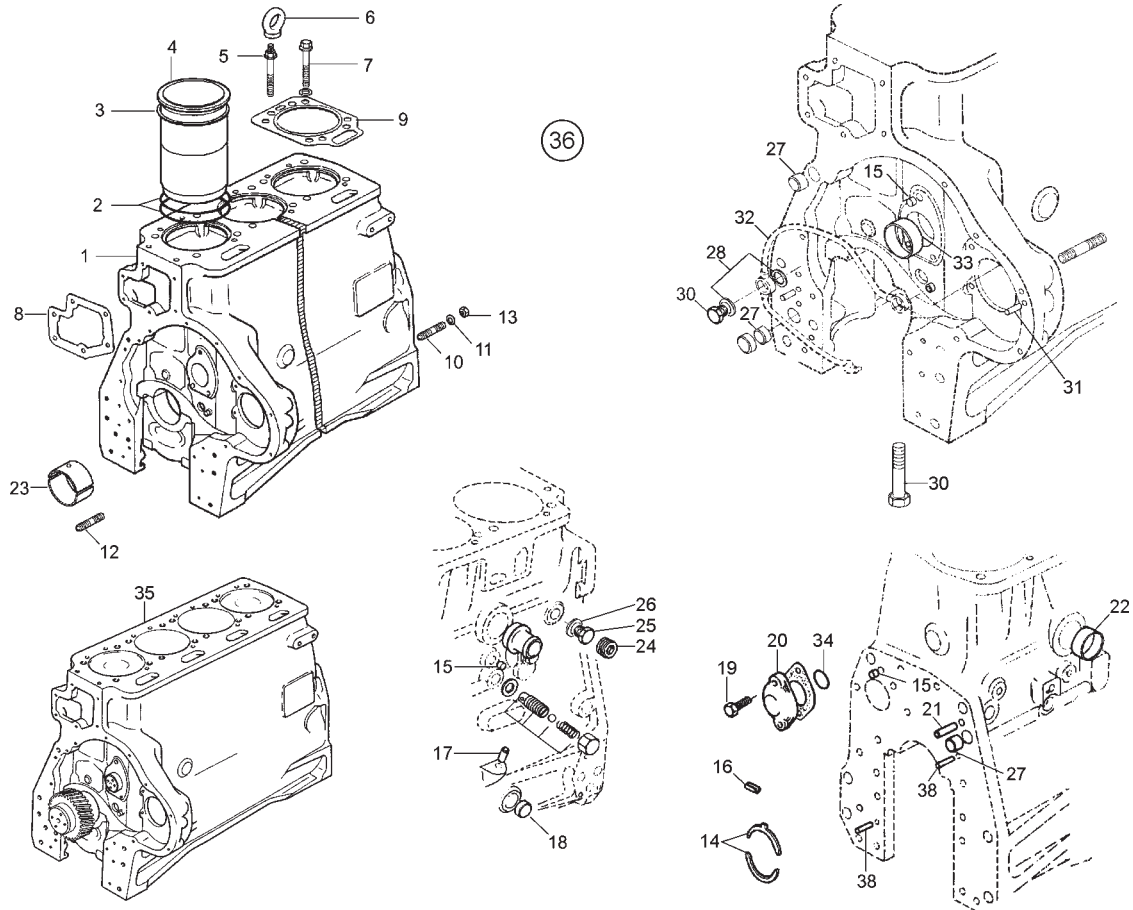
- 34 SISTEMA DA TRANSMISSÃO - TAMPA E EIXO DA EMBREAGEM
- 35 SISTEMA DA TRANSMISSÃO - EIXO PRIMÁRIO E EIXO DA TDP
- 36 SISTEMA DA TRANSMISSÃO - EIXO PRIMÁRIO E EIXO DA TDP
- 37 SISTEMA DA TRANSMISSÃO - EIXOS E ENGRENAGENS (A)
- 38 SISTEMA DA TRANSMISSÃO - EIXOS E ENGRENAGENS (B)
- 39 SISTEMA DA TRANSMISSÃO - EIXOS E ENGRENAGENS (C)
- 40 SISTEMA DA TRANSMISSÃO - GARFOS
- 41 SISTEMA DA TRANSMISSÃO - GARFOS
- 42 SISTEMA DA TRANSMISSÃO - TAMPA DA CAIXA DE MUDANÇA
- 43 SISTEMA DA TRANSMISSÃO - CAIXA TRASEIRA
- 44 SISTEMA DA TRANSMISSÃO - CAIXA SATÉLITES
- 45 SISTEMA DE FREIO EM BANHO DE ÓLEO - SEMI-EIXOS TRASEIROS
- 46 SISTEMA DE FREIO EM BANHO DE ÓLEO - CONJUNTO ACIONAMENTO DO FREIO
- 47 SISTEMA DE FREIO EM BANHO DE ÓLEO - DISCO DE FREIO
- 48 SISTEMA DO FREIO - ACIONAMENTO DO FREIO E DA EMBREAGEM
- 49 SISTEMA DE FREIO EM BANHO DE ÓLEO - SISTEMA DO FREIO DE MÃO
- 50 SISTEMA DE FREIO EM BANHO DE ÓLEO - SISTEMA DO FREIO DE MÃO
- 51 SISTEMA DA ARTICULAÇÃO DOS PEDAIS - FREIOS
- 52 SISTEMA DA ARTICULAÇÃO DOS PEDAIS - TUBULAÇÃO DOS FREIOS
- 53 EIXO DE TRAÇÃO DIANTEIRO
- 54 EIXO DIANTEIRO - COROA E PINHÃO
- 55 EIXO DIANTEIRO - CARÇAÇA DO DIFERENCIAL
- 56 EIXO DIANTEIRO - CUBO DA RODA
- 57 SISTEMA DO EIXO DIANTEIRO - ARTICULAÇÃO DUPLA
- 58 SISTEMA DO EIXO DIANTEIRO - CILINDRO DE DIREÇÃO
- 59 SISTEMA DO EIXO DIANTEIRO - PIVÔ DO EIXO DIANTEIRO, LONGARINA E EIXO DIANTEIRO REGULÁVEL
- 60 SISTEMA DO EIXO DIANTEIRO - CUBO DA RODA (4X2)
- 61 SISTEMA DO EIXO DIANTEIRO - PONTA DO EIXO DIANTEIRO (4X2)
- 62 SISTEMA DE DIREÇÃO - BRAÇOS DE DIREÇÃO E BARRA REGULÁVEL (4X2)
- 63 SUPORTE DO EIXO DIANTEIRO (4x2)
- 64 SUPORTE DO EIXO DIANTEIRO
- 65 SISTEMA DO RODADO DIANTEIRO E TRASEIRO
- 66 CAIXA DE ACIONAMENTO DO EIXO DIANTEIRO (A)
- 67 CAIXA DE ACIONAMENTO DO EIXO DIANTEIRO (B)

ÍNDICE

- 68 CAIXA DE ACIONAMENTO DO EIXO DIANTEIRO (C)
- 69 SISTEMA DO ACELERADOR
- 70 SISTEMA DO ACELERADOR - DISPOSITIVO DE PARADA
- 71 SISTEMA DA DIREÇÃO - SUPORTE E VOLANTE
- 72 SISTEMA DA DIREÇÃO - UNIDADE HIDROSTÁTICA
- 73 SISTEMA DE DIREÇÃO - TUBULAÇÕES
- 74 SISTEMA HIDRAULICO - ACOPLAMENTO DA BOMBA - TUBULAÇÃO PRESSÃO E SUÇÃO
- 75 SISTEMA HIDRÁULICO - ACIONAMENTO DO LEVANTE
- 76 SISTEMA HIDRÁULICO - LEVANTE HIDRÁULICO (B)
- 77 SISTEMA HIDRÁULICO - LEVANTE HIDRÁULICO (C)
- 78 SISTEMA HIDRÁULICO - LEVANTE HIDRÁULICO (D)
- 79 SISTEMA HIDRÁULICO - 3º PONTO
- 80 SISTEMA HIDRÁULICO
- 81 CILINDRO HIDRÁULICO
- 82 BRAÇOS HIDRÁULICOS
- 83 SISTEMA HIDRÁULICO - LEVANTE HIDRÁULICO
- 84 SISTEMA HIDRÁULICO - LEVANTE HIDRÁULICO
- 85 SISTEMA HIDRÁULICO - LEVANTE HIDRÁULICO
- 86 SISTEMA HIDRÁULICO - LEVANTE HIDRÁULICO
- 87 SISTEMA HIDRÁULICO - VÁLVULA DIVISORA DE FLUXO (A)
- 88 SISTEMA HIDRÁULICO - VÁLVULA DIVISORA DE FLUXO (B)
- 89 SISTEMA HIDRAULICO - ACOPLAMENTO DA BOMBA - TUBULAÇÃO PRESSÃO E SUÇÃO
- 90 SISTEMA HIDRÁULICO - CARÇAÇA DO LEVANTE
- 91 SISTEMA HIDRÁULICO - EIXO
- 92 SISTEMA HIDRÁULICO - HASTE
- 93 SISTEMA HIDRÁULICO - LEVANTE HIDRÁULICO
- 94 SISTEMA HIDRÁULICO - CILINDROS E BRAÇOS HIDRÁULICOS
- 95 SISTEMA HIDRÁULICO - ALAVANCAS
- 96 SISTEMA DE ALIMENTAÇÃO - TANQUE DE COMBUSTÍVEL
- 97 KIT CONTRAPESO INFERIOR MAIOR 4P
- 98 SISTEMA DA CARENAGEM - ESTRUTURA
- 99 SISTEMA DA CARENAGEM - CAPÔ / TAMPAS LATERAIS / COBERTURA PAINÉL / PARA-LAMAS
- 100 PAINEL DE INSTRUMENTOS
- 101 CENTRAL ELÉTRICA

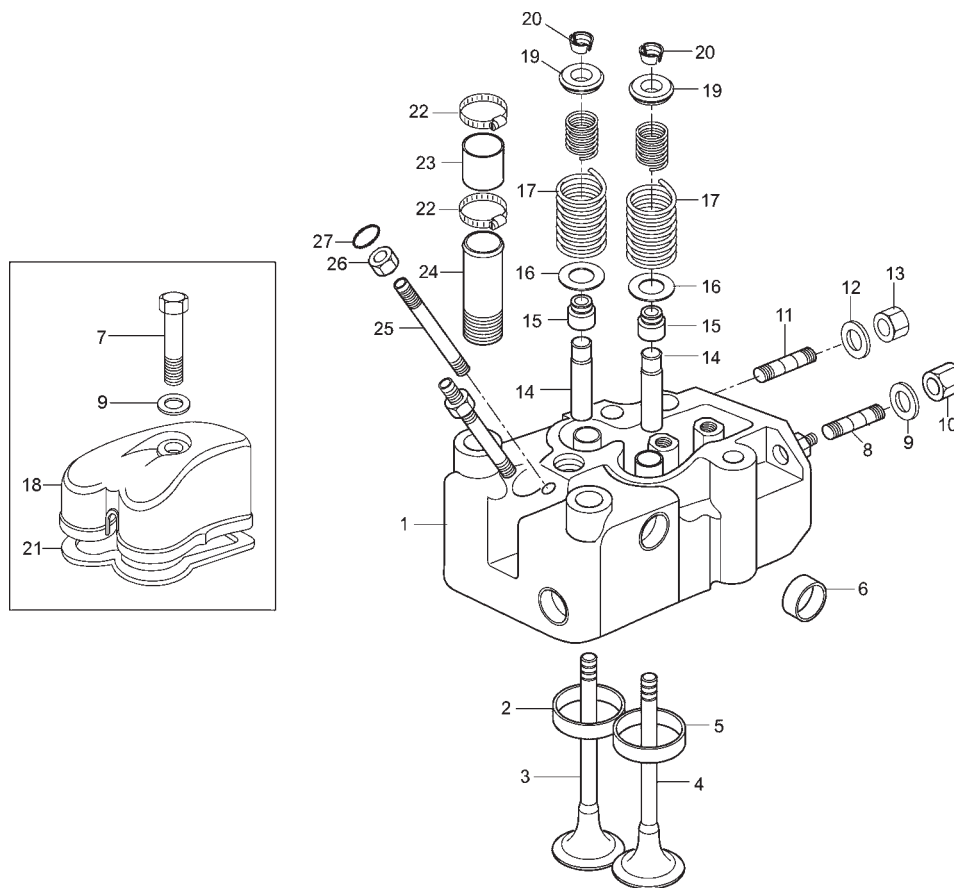
ÍNDICE

- 102 SISTEMA ELÉTRICO - BATERIA - ESCADA
- 103 SISTEMA ELÉTRICO - FARÓIS
- 104 SISTEMA ELÉTRICO - SINALEIRAS E FAROL TRASEIRO
- 105 MOTOR DE PARTIDA
- 106 KIT OPCIONAL TOMADA ELÉTRICA
- 107 CONTRAPESO INFERIOR
- 108 CONTRAPESOS DIANTEIRO
- 109 KIT CONTRAPESOS DIANTEIRO / TRASEIRO (4x2)
- 110 CONTRAPESO TRASEIRO
- 111 BARRA DE TRAÇÃO
- 112 PLATAFORMA
- 113 ENGATE REBOCADOR
- 114 TETO SOLAR
- 115 KIT TETO SOLAR
- 116 ASSENTO DO OPERADOR
- 117 JOGO DE CHAVES E CAIXA DE FERRAMENTAS
- 118 KIT OPCIONAL CILINDRO AUXILIAR
- 119 KIT CONTRAPESO TRASEIRO OPCIONAL
- 120 KIT CONTROLE REMOTO 4 VIAS OPCIONAL
- 121 SISTEMA DE ADESIVOS
- 122 SISTEMA DA TRANSMISSÃO - EIXO CARDAN



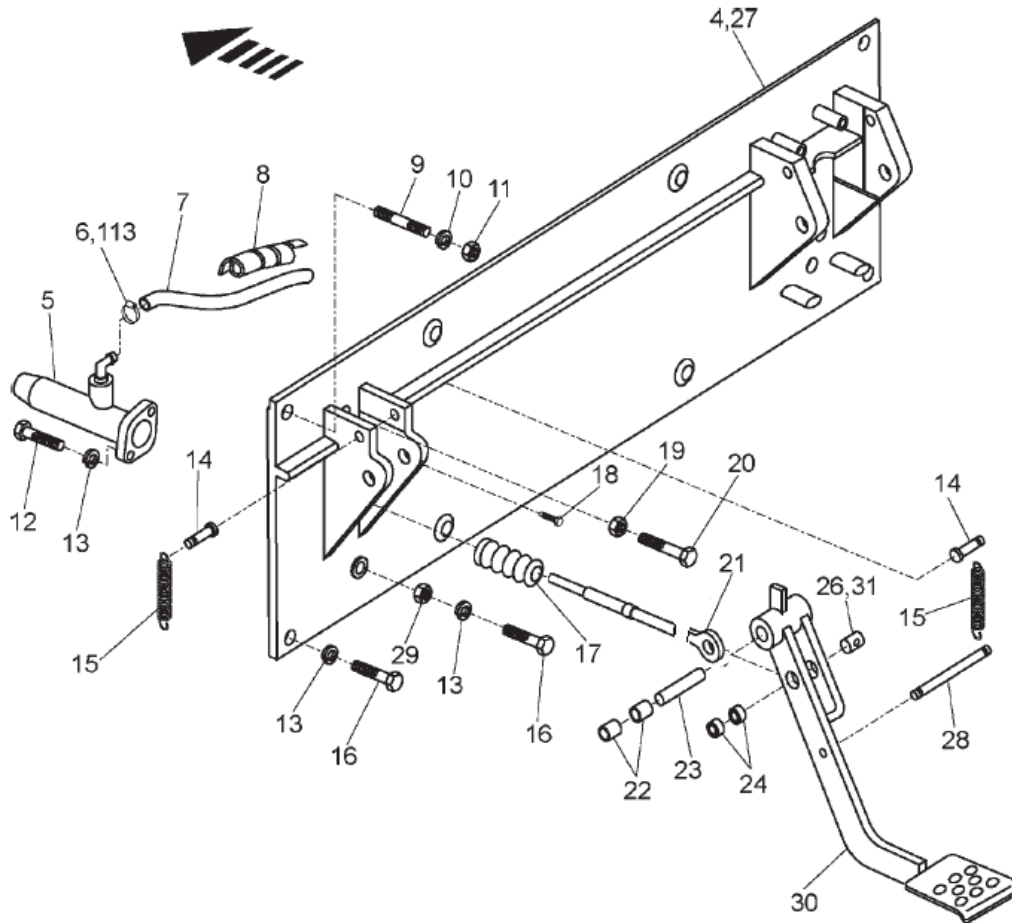
SISTEMA DO MOTOR - BLOCO DO MOTOR

ITEM ITEM	CÓDIGO Nº DE PIEZAS	QNT. CANT.	DENOMINAÇÃO / DENOMINACIÓN					
				5085	5085.4	5085.4 COM INVERSOR	5085.4 SUPER REDUTOR	5085.4 ARROZEIRO
1	8012.201.081.00.4	01	Bloco do Motor	X	X	X	X	X
2	6003.001.015.00.5	08	Anel O' Ring	X	X	X	X	X
3	8009.101.356.00.7	CN	Calço - 0,05 mm	X	X	X	X	X
3	8009.101.357.00.5	CN	Calço - 0,10 mm	X	X	X	X	X
3	8009.101.358.00.3	CN	Calço - 0,15 mm	X	X	X	X	X
3	8009.101.359.00.1	CN	Calço - 0,20 mm	X	X	X	X	X
4	6003.001.014.00.8	04	Camisa	X	X	X	X	X
5	8013.101.197.00.7	02	Parafuso M14 x 135	X	X	X	X	X
6	6003.001.217.00.7	02	Argola de Suspensão	X	X	X	X	X
7	8013.101.196.00.9	14	Parafuso M14 x 135	X	X	X	X	X
8	8012.201.063.00.2	01	Junta da Carçaça	X	X	X	X	X
9	8013.101.106.00.8	04	Junta do Cabeçote	X	X	X	X	X
10	8012.101.886.00.7	04	Prisioneiro	X	X	X	X	X
11	4103.011.015.01.1	04	Arruela Lisa	X	X	X	X	X
12	8012.101.892.00.5	06	Prisioneiro	X	X	X	X	X
13	6007.001.355.00.6	04	Porca com Flange Dentada	X	X	X	X	X
14	6003.001.144.00.3	01	Bronzina do Mancal de Ajuste STD	X	X	X	X	X
14	6003.001.145.00.0	01	Bronzina do Mancal de Ajuste - Rep. 1	X	X	X	X	X
14	6003.001.146.00.8	01	Bronzina do Mancal de Ajuste - Rep. 2	X	X	X	X	X
14	6003.001.137.00.7	01	Bronzina do Mancal de Ajuste - Rep. 3	X	X	X	X	X
14	6003.001.139.00.3	01	Bronzina do Mancal de Ajuste - Rep. 4	X	X	X	X	X
16	6003.001.164.00.1	05	Bucha Expansora	X	X	X	X	X
15	6007.001.364.00.8	07	Tampão ø10	X	X	X	X	X
17	8009.101.328.00.6	01	Tampão	X	X	X	X	X
18	6003.001.317.00.5	02	Tampão	X	X	X	X	X
19	6008.001.217.00.6	02	Parafuso Sext. com Flange	X	X	X	X	X
20	6007.001.108.00.9	01	Tampa	X	X	X	X	X
21	6003.001.322.00.5	02	Pino Guia	X	X	X	X	X



SISTEMA DO MOTOR - CABEÇOTE E TAMPA DE VÁLVULAS

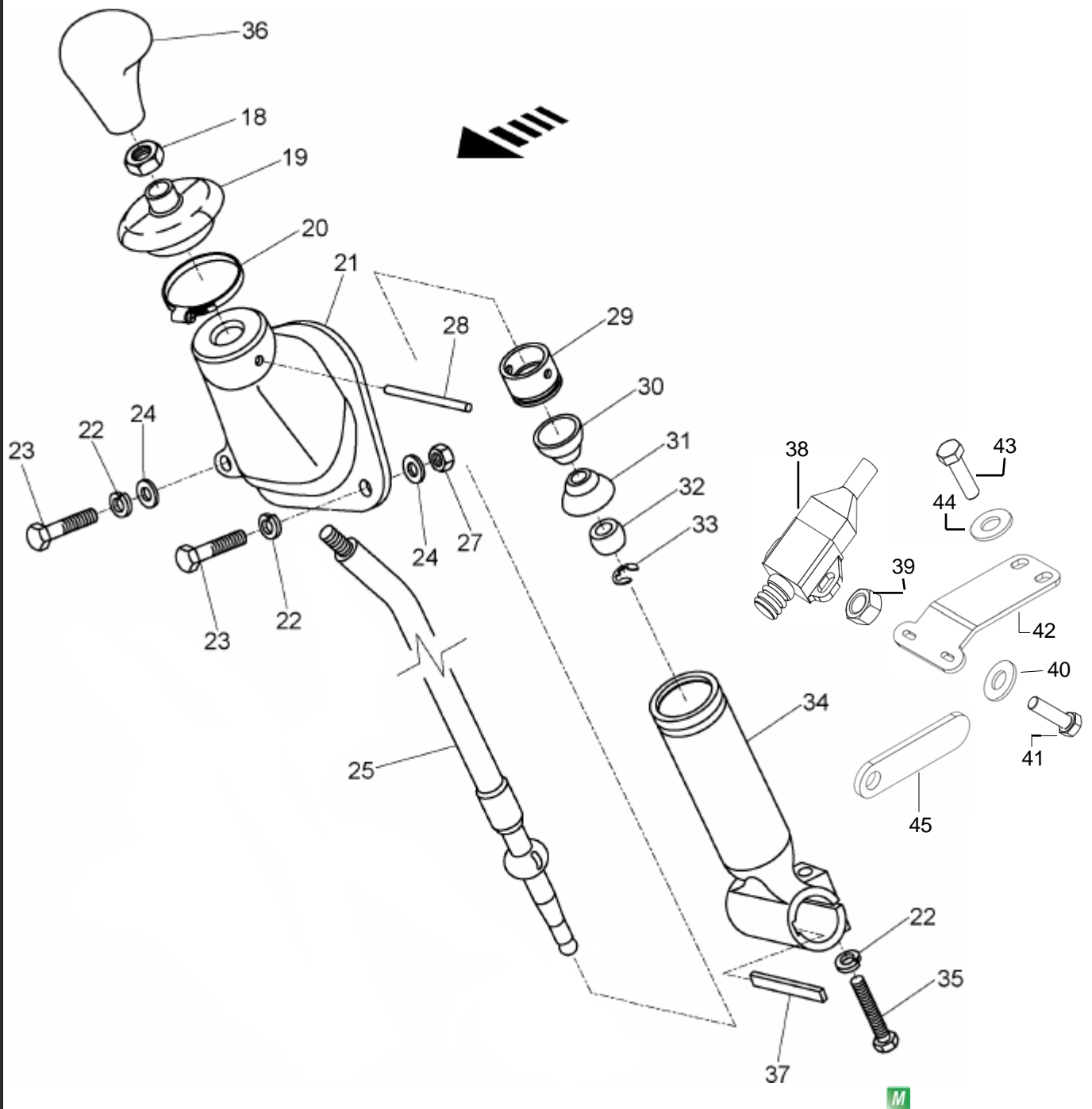
ITEM ITEM	CÓDIGO Nº DE PIEZAS	QNT. CANT.	DENOMINAÇÃO / DENOMINACIÓN	5085	5085.4	5085.4 COM INVERSOR	5085.4 SUPER REDUTOR	5085.4 ARROZEIRO
1	6003.001.135.00.1	04	Cabeçote (inclui itens 14 e 15)	X	X	X	X	X
2	8012.101.922.00.0	04	Sede de Válvula - Escape	X	X	X	X	X
3	6003.001.184.00.9	04	Válvula - Escape	X	X	X	X	X
4	8012.201.077.00.2	04	Válvula - Admissão	X	X	X	X	X
5	8012.101.921.00.2	04	Sede de Válvula - Admissão	X	X	X	X	X
6	6008.001.053.00.5	20	Tampa de Vedação	X	X	X	X	X
7	4101.048.010.05.4	04	Parafuso Sext.	X	X	X	X	X
8	8012.101.923.00.8	04	Prisioneiro	X	X	X	X	X
9	6003.001.188.00.0	04	Arruela de Vedação	X	X	X	X	X
10	8012.101.931.00.1	08	Porca Sext.	X	X	X	X	X
11	8009.101.214.00.8	08	Prisioneiro	X	X	X	X	X
12	6003.001.334.00.0	08	Arruela	X	X	X	X	X
13	6003.001.332.00.4	08	Porca	X	X	X	X	X
14	6005.001.301.00.4	08	Guia de Válvulas	X	X	X	X	X
15	6005.001.302.00.2	08	Retentor	X	X	X	X	X
16	6003.001.182.00.3	08	Arruela	X	X	X	X	X
17	8009.101.085.00.2	04	Mola de Pressão	X	X	X	X	X
18	6005.001.013.00.5	04	Tampa de Válvulas	X	X	X	X	X
19	6003.001.186.00.4	08	Prato	X	X	X	X	X
20	6003.001.327.00.4	16	Cone Bi-partido	X	X	X	X	X
21	6005.001.014.00.3	04	Junta	X	X	X	X	X
22	6007.001.359.00.8	08	Abraçadeira	X	X	X	X	X
23	6003.001.071.00.8	04	Mangueira	X	X	X	X	X
24	6003.001.074.00.2	04	Tube	X	X	X	X	X
25	8012.101.925.00.3	08	Prisioneiro	X	X	X	X	X
26	6008.001.342.00.2	08	Porca Sext.	X	X	X	X	X
27	6003.001.189.00.8	04	Anel O' Ring	X	X	X	X	X



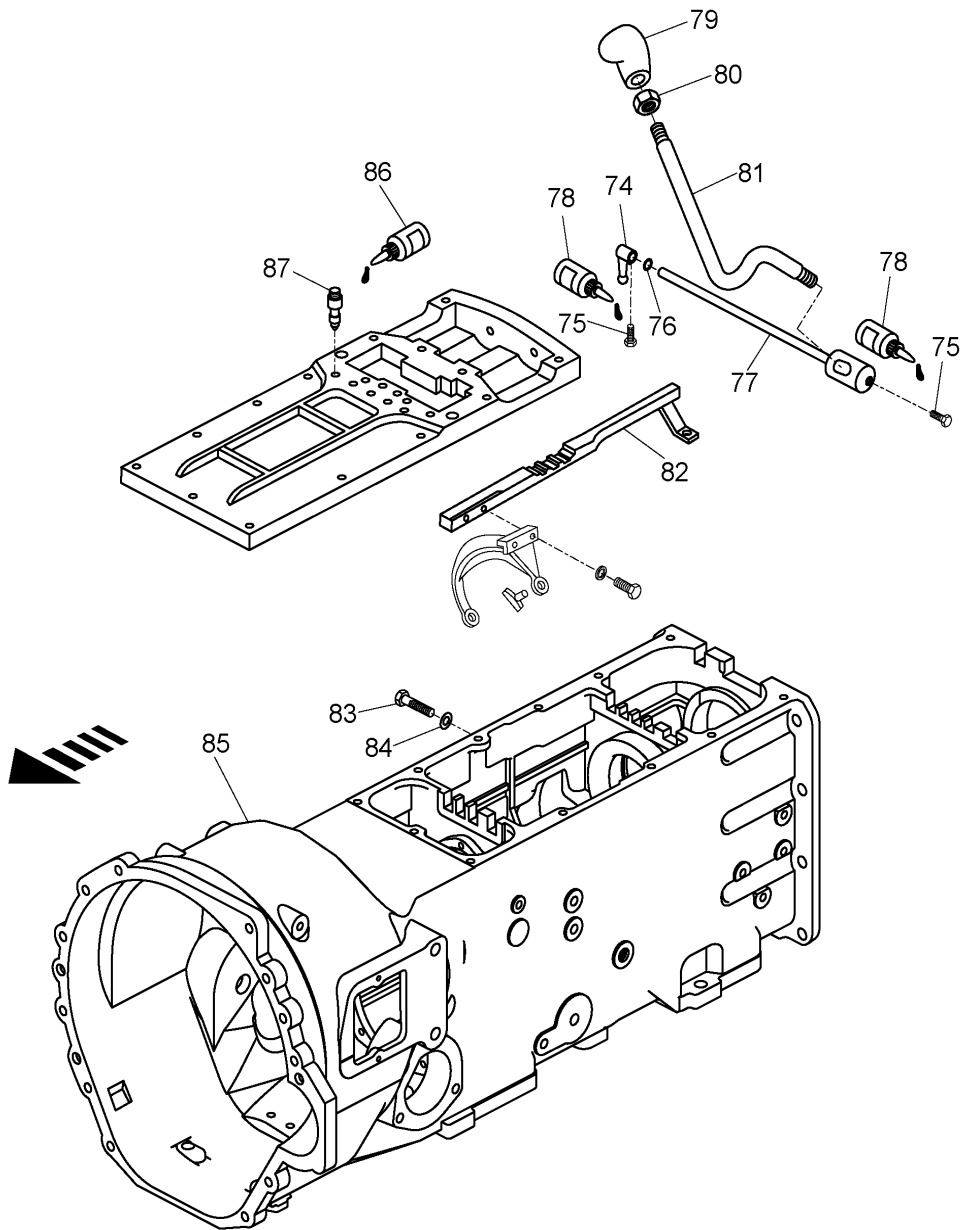
SISTEMA DA ARTICULAÇÃO DOS PEDAIS - EMBREAGEM

ITEM ITEM	CÓDIGO Nº DE PIEZAS	QNT. CANT.	DENOMINAÇÃO / DENOMINACIÓN	5075	5075.4	5075.4 COM INVERSOR	5075.4 SUPER REDUTOR
5	8012.102.136.00.6	01	Cilindro mestre embreagem				
7	8012.102.170.00.5	01	Mangueira	X	X	X	X
8	8012.102.171.00.3	01	Espiral	X	X	X	X
9	8012.101.025.00.2	02	Parafuso	X	X	X	X
9	8012.101.025.00.2	02	Parafuso	X	X	X	X
10	8012.111.008.00.6	02	Arruela	X	X	X	X
11	8012.101.711.00.7	02	Porca	X	X	X	X
11	8012.101.711.00.7	02	Porca	X	X	X	X
12	8012.104.432.00.7	02	Parafuso	X	X	X	X
13	8012.104.574.00.6	04	Arruela	X	X	X	X
13	8012.104.574.00.6	02	Arruela	X	X	X	X
14	8012.102.172.00.1	02	Pino	X	X	X	X
14	8012.102.172.00.1	02	Pino	X	X	X	X
15	8012.102.173.00.9	02	Mola	X	X	X	X
16	8012.105.103.00.3	02	Parafuso	X	X	X	X
17	8012.102.174.00.7	01	Protetor	X	X	X	X
18	8012.104.139.00.8	02	Parafuso	X	X	X	X
19	8012.101.562.00.4	02	Porca	X	X	X	X
19	8012.101.562.00.4	02	Porca	X	X	X	X
20	4102.011.005.05.5	01	Porca Sext. M6 934 8 Znfe	X	X	X	X
21	8012.102.175.00.4	01	Tirante	X	X	X	X
22	8012.105.095.00.1	02	Bucha	X	X	X	X
23	8012.102.176.00.2	01	Pino Guia	X	X	X	X
24	8012.102.177.00.0	02	Bucha	X	X	X	X
26	8012.102.178.00.8	02	Guia	X	X	X	X
27	8012.102.179.00.6	01	Tampa Caixa dos Pedais	X	X	X	X
28	8012.102.180.00.4	01	Pino Guia	X	X	X	X
29	8012.101.274.00.6	01	Porca	X	X	X	X
30	8012.102.181.00.2	01	Pedal da Embreagem	X	X	X	X
31	8012.102.182.00.0	01	Guia	X	X	X	X

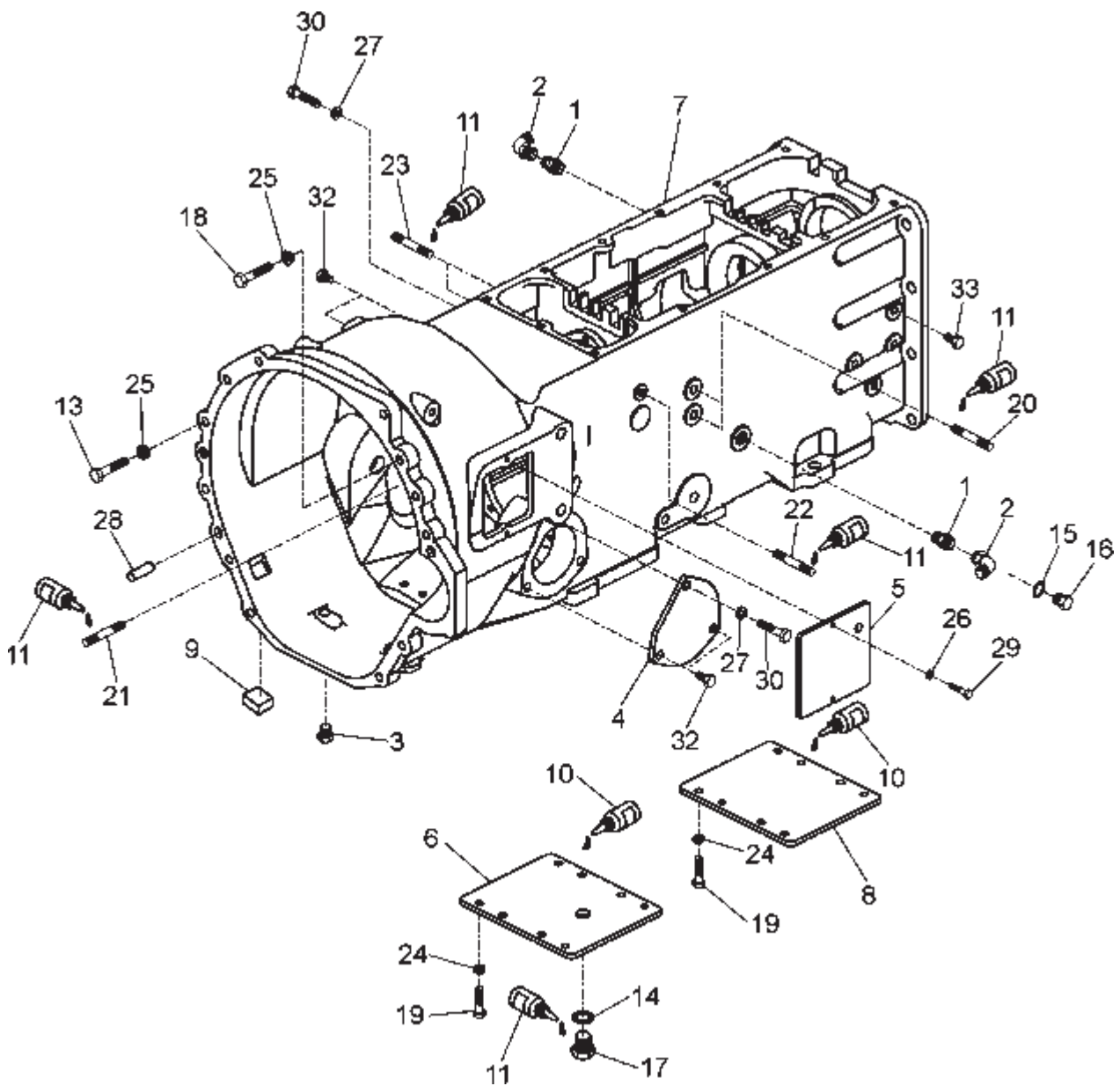
SISTEMA DA TRANSMISSÃO - ALAVANCA DE CÂMBIO



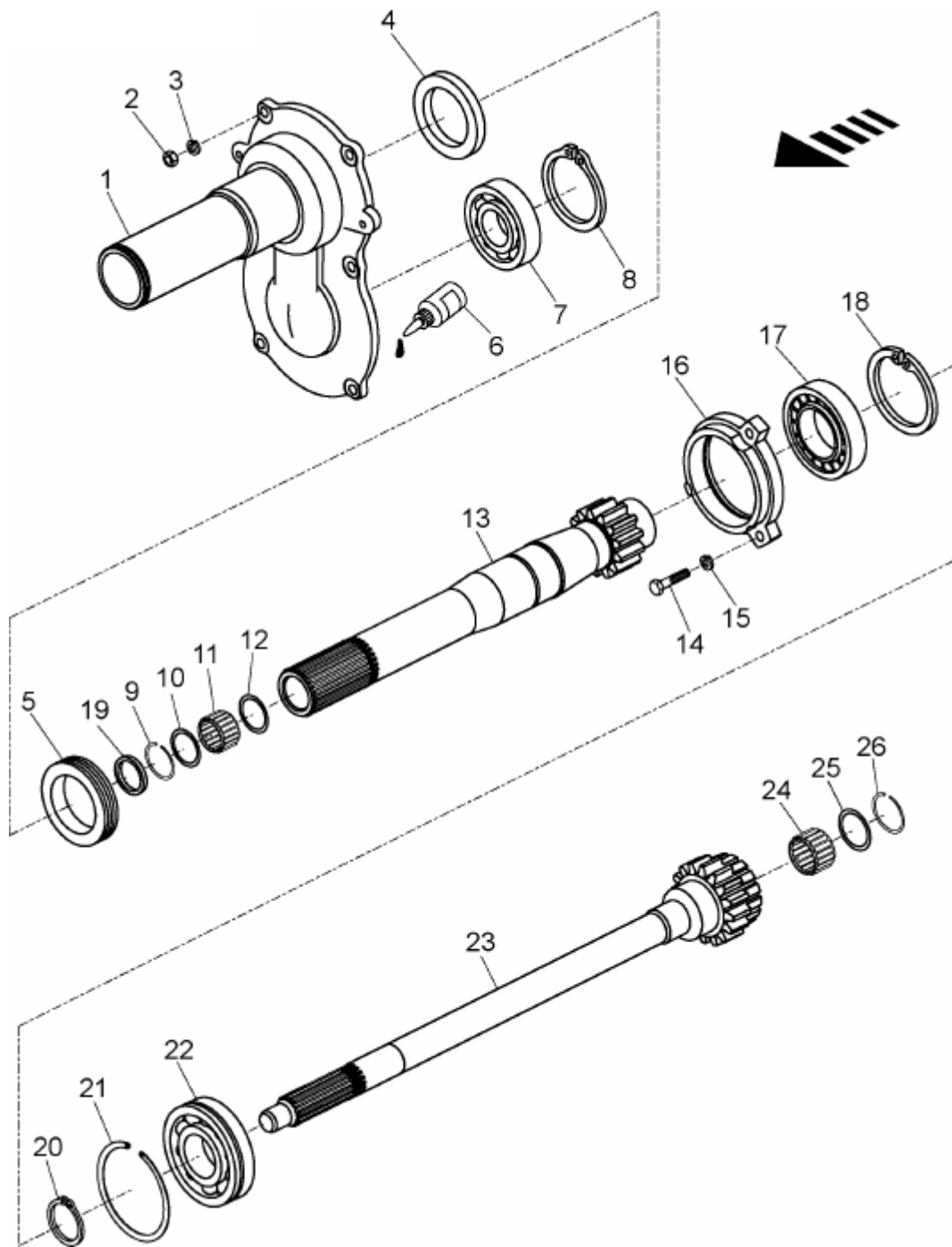
SISTEMA DA TRANSMISSÃO - ALAVANCA DE CÂMBIO



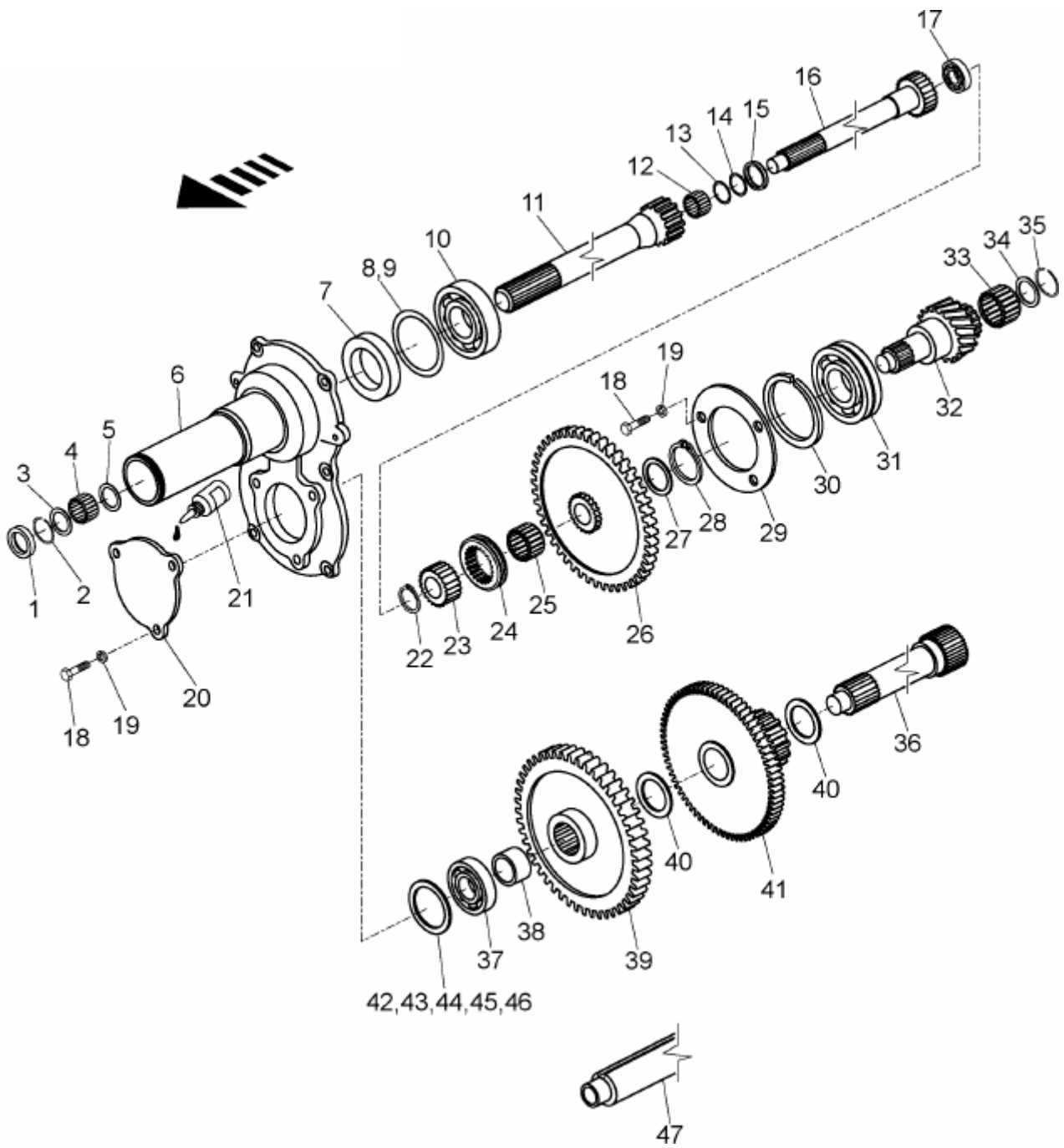
SISTEMA DA TRANSMISSÃO - CARÇAÇA E TAMPAS



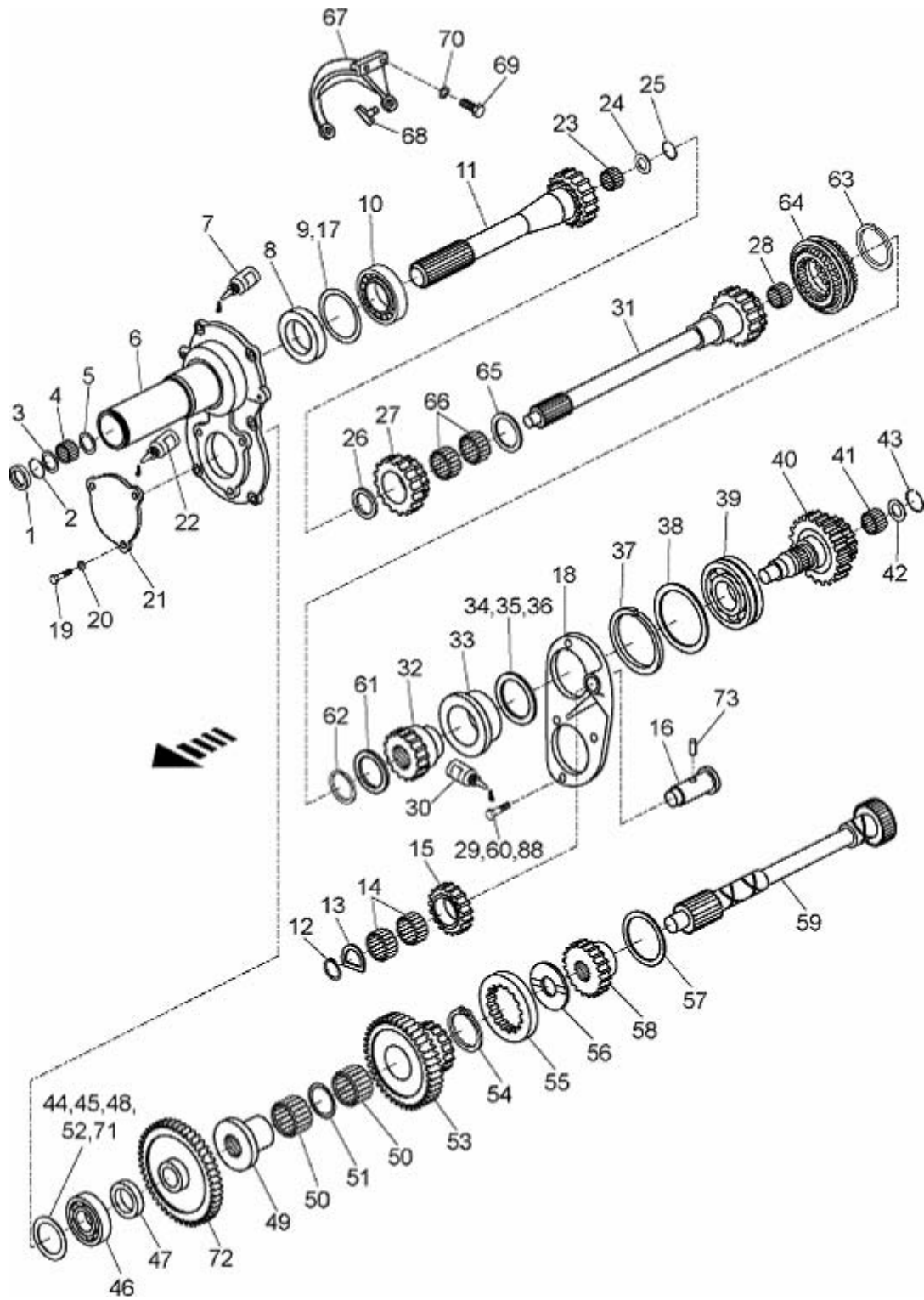
SISTEMA DA TRANSMISSÃO - TAMPA E EIXO DA EMBREAGEM



SISTEMA DA TRANSMISSÃO - EIXO PRIMÁRIO E EIXO DA TDP



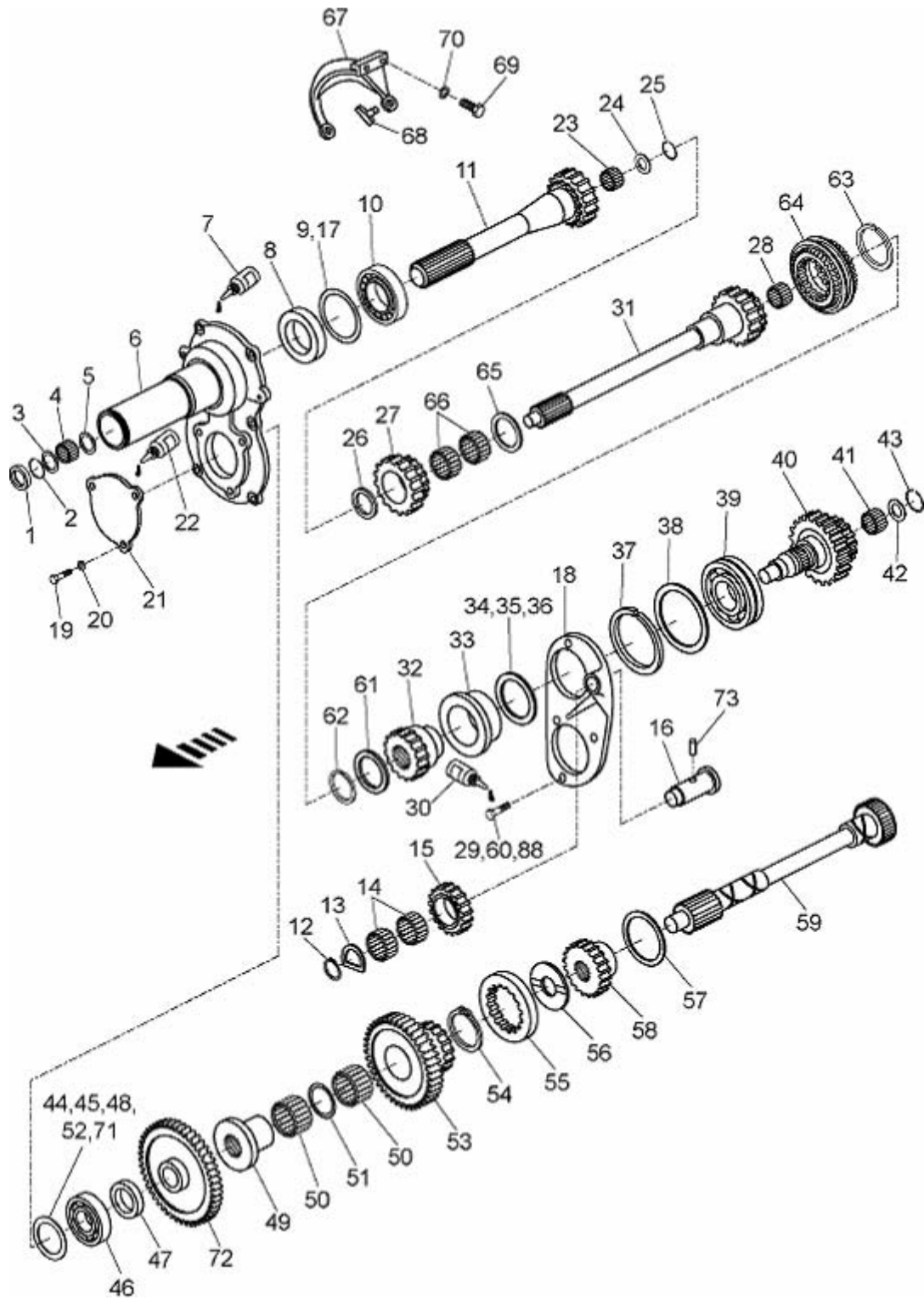
SISTEMA DA TRANSMISSÃO - EIXO PRIMÁRIO E EIXO DA TDP



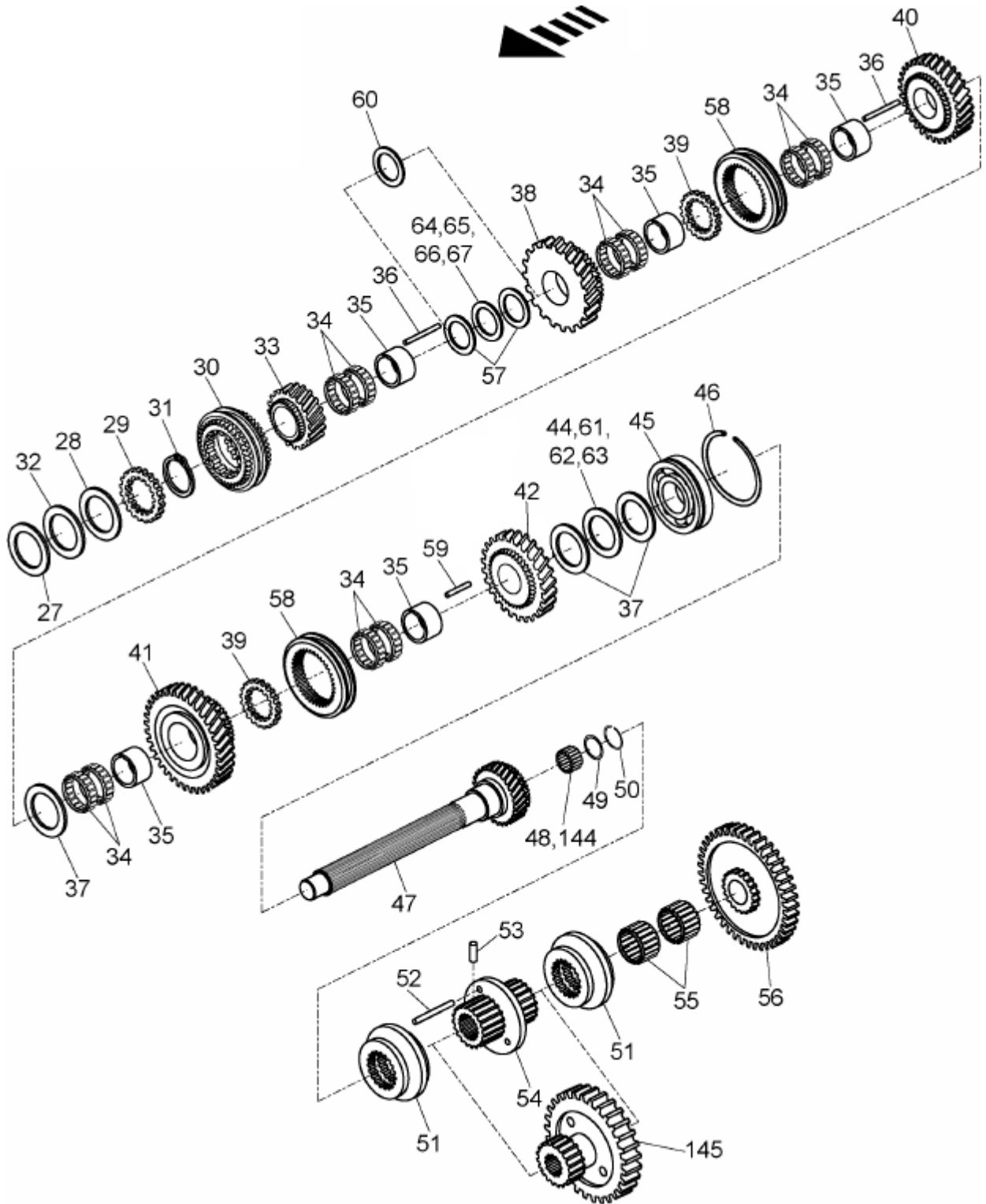
SISTEMA DA TRANSMISSÃO - EIXO PRIMÁRIO E EIXO DA TDP

ITEM ITEM	CÓDIGO Nº DE PIEZAS	QNT. CANT.	DENOMINAÇÃO / DENOMINACIÓN	5085	5085.4	5085.4 COM INVERSOR	5085.4 SUPER REDUTOR	5085.4 ARROZEIRO
1	8012.104.665.00.2	01	Retentor			X		X
2	8012.104.040.00.8	01	Anel Elástico			X		X
3	8012.104.041.00.6	01	Anel			X		X
4	8012.104.009.00.3	01	Rolamento			X		X
5	8012.104.042.00.4	01	Anel			X		X
6	8012.104.575.00.3	01	Cobertura Frontal			X		X
8	8012.104.522.00.5	01	Retentor			X		X
9	8012.104.582.00.9	02	Anel Distanciador			X		X
10	8012.104.716.00.3	01	Rolamento			X		X
11	8012.104.584.00.5	01	Eixo Z=13			X		X
12	8012.103.211.00.6	01	Anel			X		X
13	8012.104.568.00.8	01	Arruela			X		X
14	4001.047.102.00.3	01	Gaiola de Agulhas K25x33x20			X		X
15	8012.104.729.00.6	01	Engrenagem Z=20			X		X
16	8012.104.730.00.4	01	Pino			X		X
17	8012.104.583.00.7	02	Anel Distanciador			X		X
18	8012.104.731.00.2	01	Tampa Frontal			X		X
19	8012.103.187.00.8	03	Parafuso			X		X
20	8012.101.551.00.7	03	Arruela			X		X
21	8012.104.556.00.3	01	Cobertura			X		X
23	8012.104.586.00.0	01	Rolamento			X		X
24	8012.104.595.00.1	01	Distanciador			X		X
25	8012.108.168.00.3	01	Anel Elástico			X		X
26	8012.104.570.00.4	01	Calço			X		X
27	8012.104.887.00.2	01	Engrenagem Z=16			X		X
28	8012.104.888.00.0	01	Rolamento			X		X
31	8012.104.732.00.0	01	Eixo			X		X
32	8012.104.889.00.8	01	Engrenagem Z=26			X		X
33	8012.104.890.00.6	01	Bucha			X		X
34	8012.104.891.00.4	01	Arruela 0,2			X		X
35	8012.104.892.00.2	01	Arruela 0,3			X		X
36	8012.104.893.00.0	01	Arruela 0,5			X		X
37	8012.104.051.00.5	01	Anel Elástico			X		X
38	8012.104.598.00.5	01	Anel			X		X
39	8012.104.590.00.2	01	Rolamento			X		X
40	8012.104.733.00.8	01	Eixo			X		X
41	8012.104.054.00.9	01	Rolamento			X		X
42	8012.104.055.00.6	01	Arruela			X		X
43	8012.104.056.00.4	01	Anel de Retenção			X		X
44	8012.104.605.01.6	02	Arruela Calço			X		X
45	8012.104.605.01.6	02	Arruela Calço			X		X
46	8012.104.606.00.6	01	Rolamento			X		X
47	8012.104.601.00.7	01	Inserto			X		X
48	8012.104.605.02.4	01	Arruela Calço			X		X
49	8012.104.600.00.9	01	Bucha			X		X
50	8012.104.607.00.7	02	Rolamento			X		X
51	8012.104.608.00.2	01	Anel			X		X
52	8012.104.605.03.2	01	Arruela Calço			X		X
53	8012.104.609.00.0	01	Engrenagem			X		X
54	8012.104.293.00.3	01	Anel			X		X
55	8012.104.599.00.3	01	Acoplador			X		X
56	8012.104.603.00.3	01	Inserto			X		X
57	8012.104.610.00.8	01	Anel			X		X
58	8012.104.602.00.5	01	Engrenagem			X		X
59	8012.104.581.00.1	01	Eixo da TDP			X		X
60	4101.037.084.05.2	01	Parafuso Sext.			X		X
61	8012.104.894.00.8	01	Arruela			X		X
62	8012.104.763.00.5	01	Anel			X		X
63	8012.104.764.00.3	01	Anel			X		X

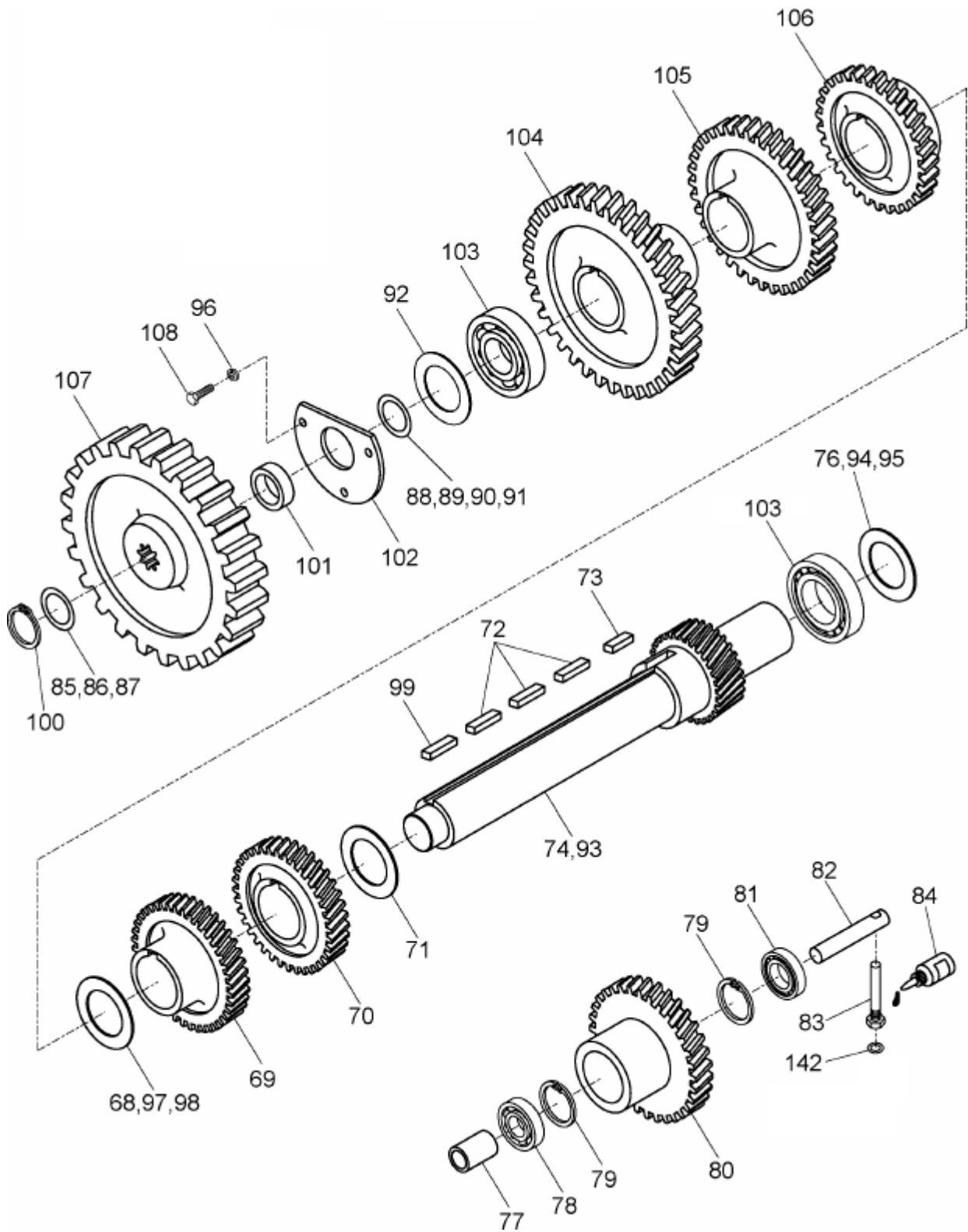
SISTEMA DA TRANSMISSÃO - EIXO PRIMÁRIO E EIXO DA TDP



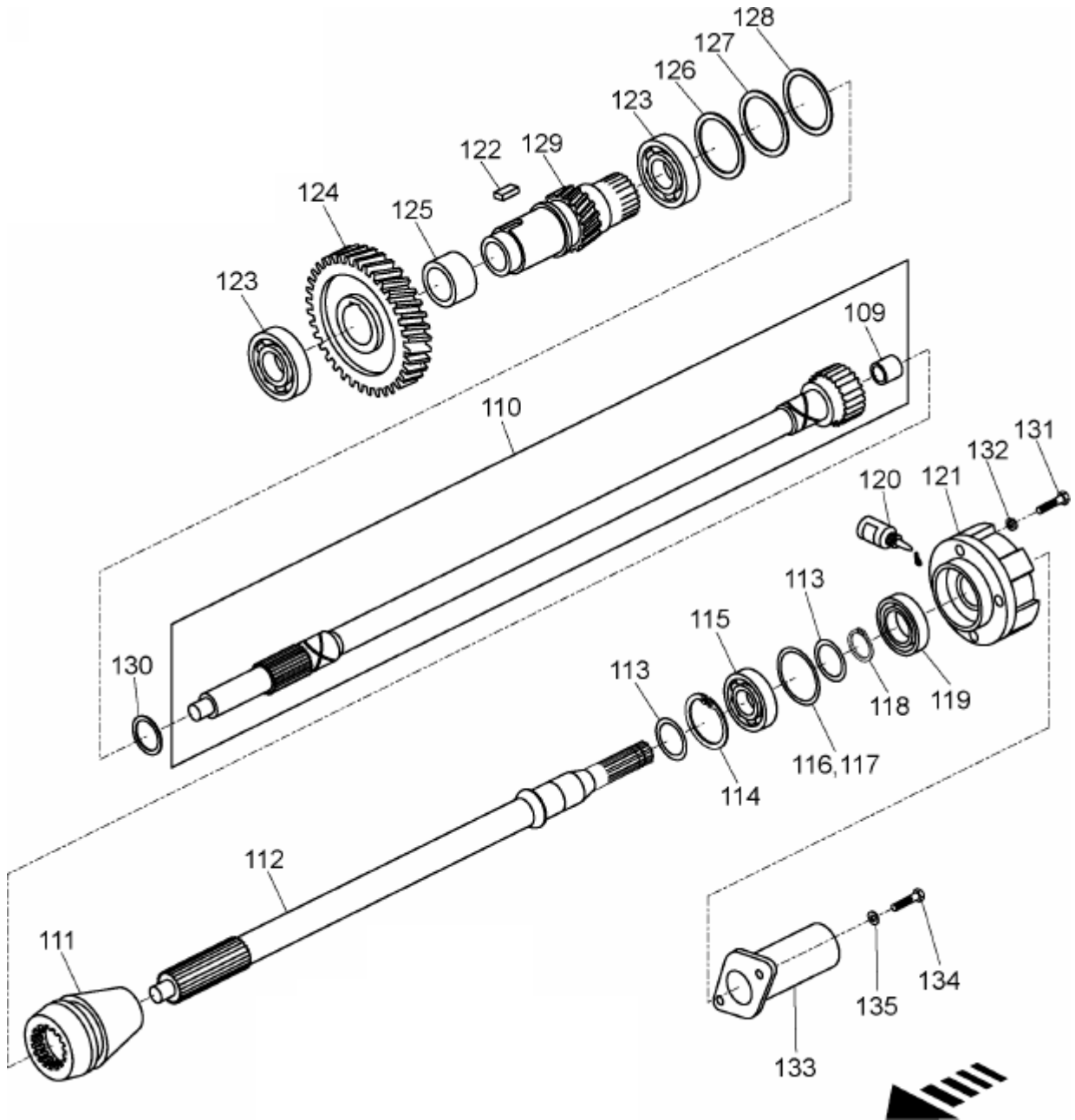
SISTEMA DA TRANSMISSÃO - EIXOS E ENGRENAGENS (A)



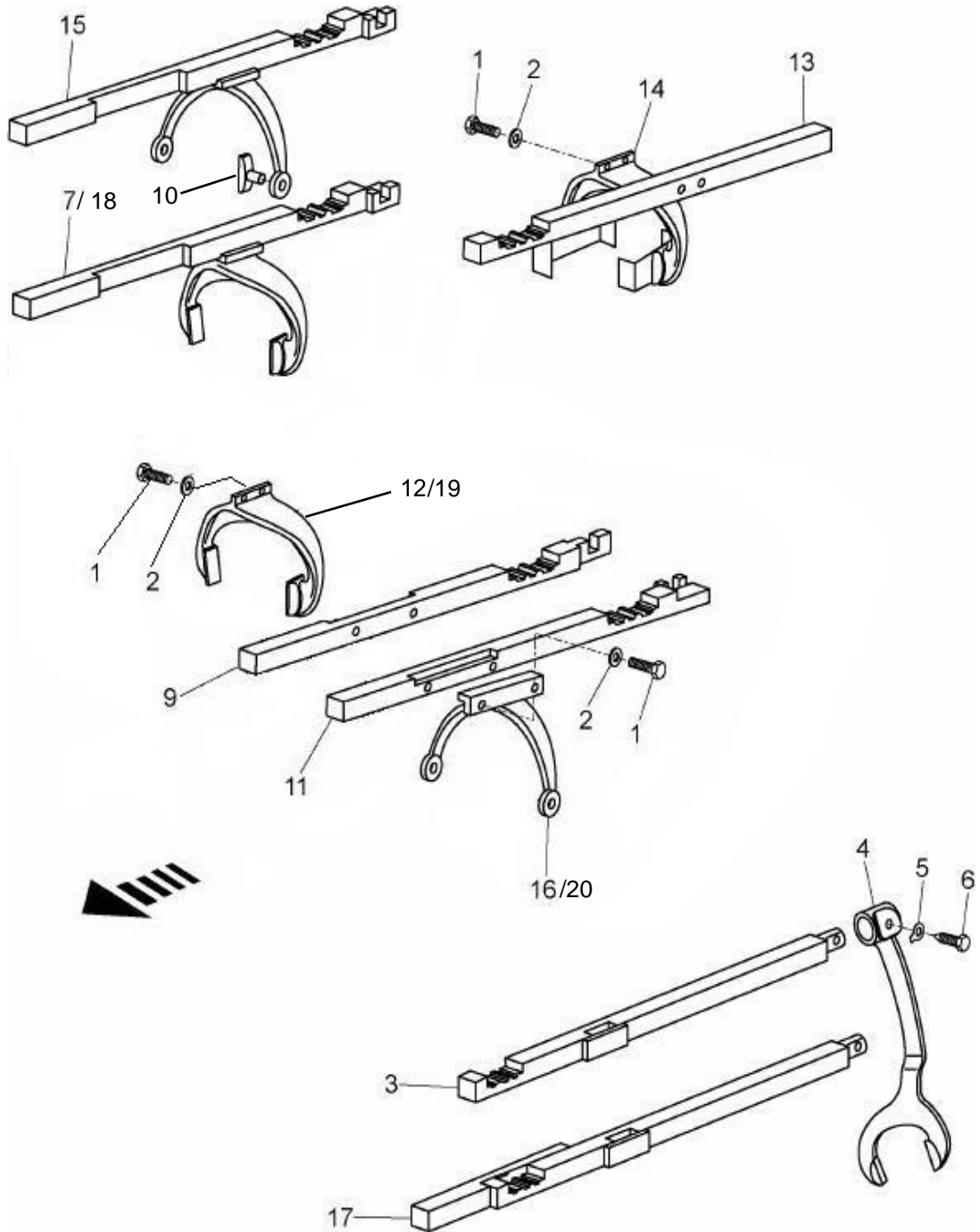
SISTEMA DA TRANSMISSÃO - EIXOS E ENGRENAGENS (B)



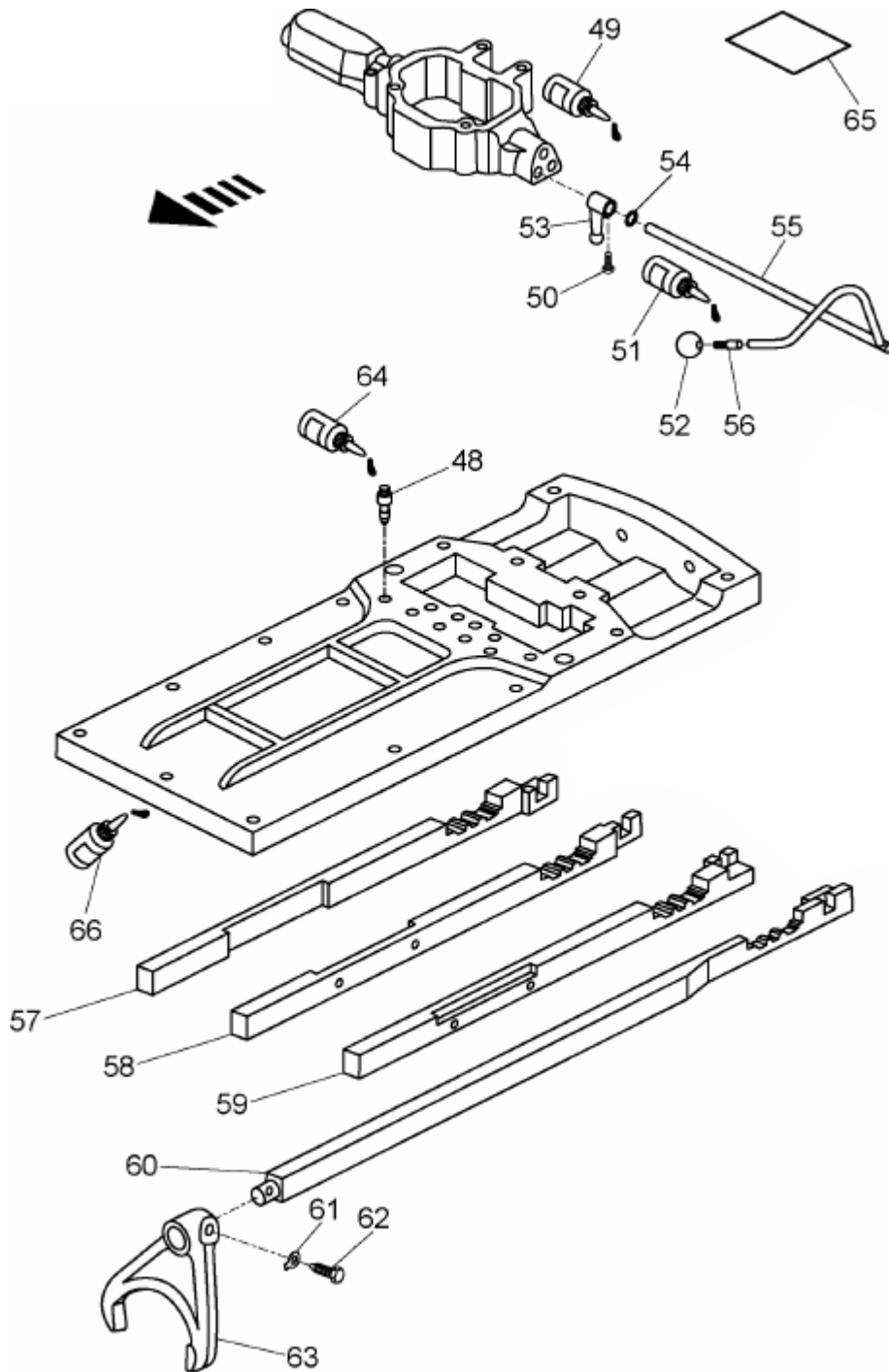
SISTEMA DA TRANSMISSÃO - EIXOS E ENGRENAGENS (C)



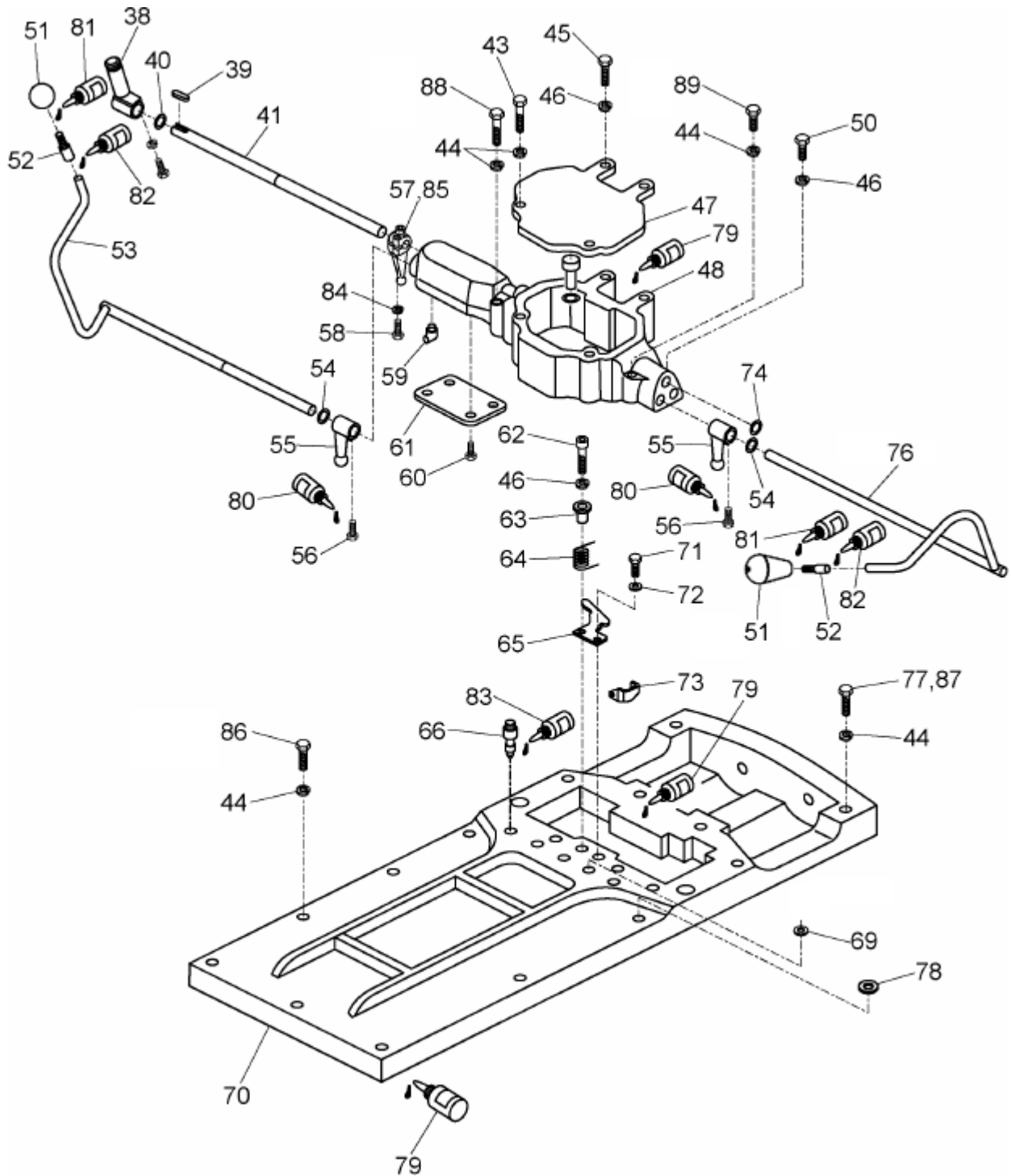
SISTEMA DA TRANSMISSÃO - GARFOS



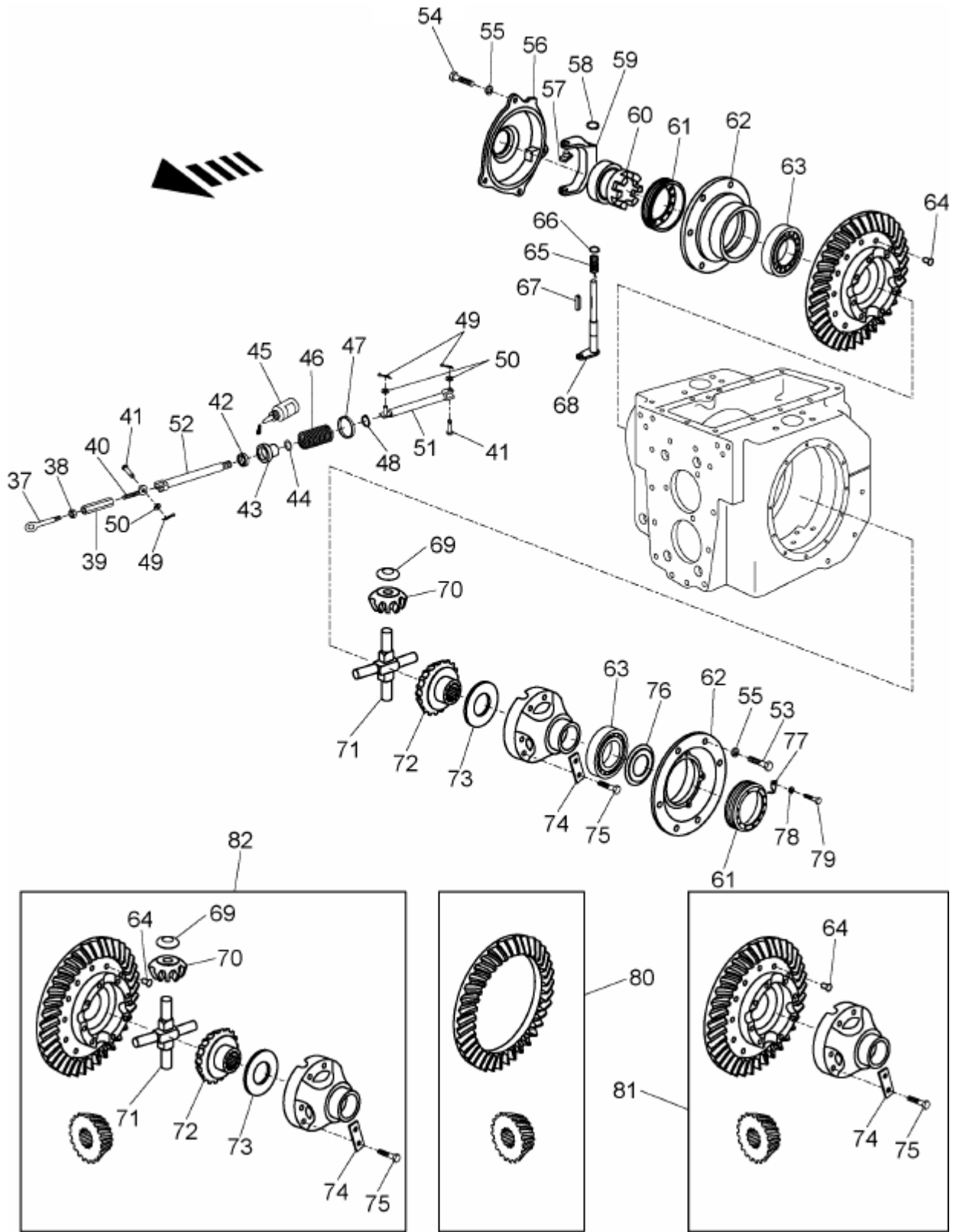
SISTEMA DA TRANSMISSÃO - GARFOS



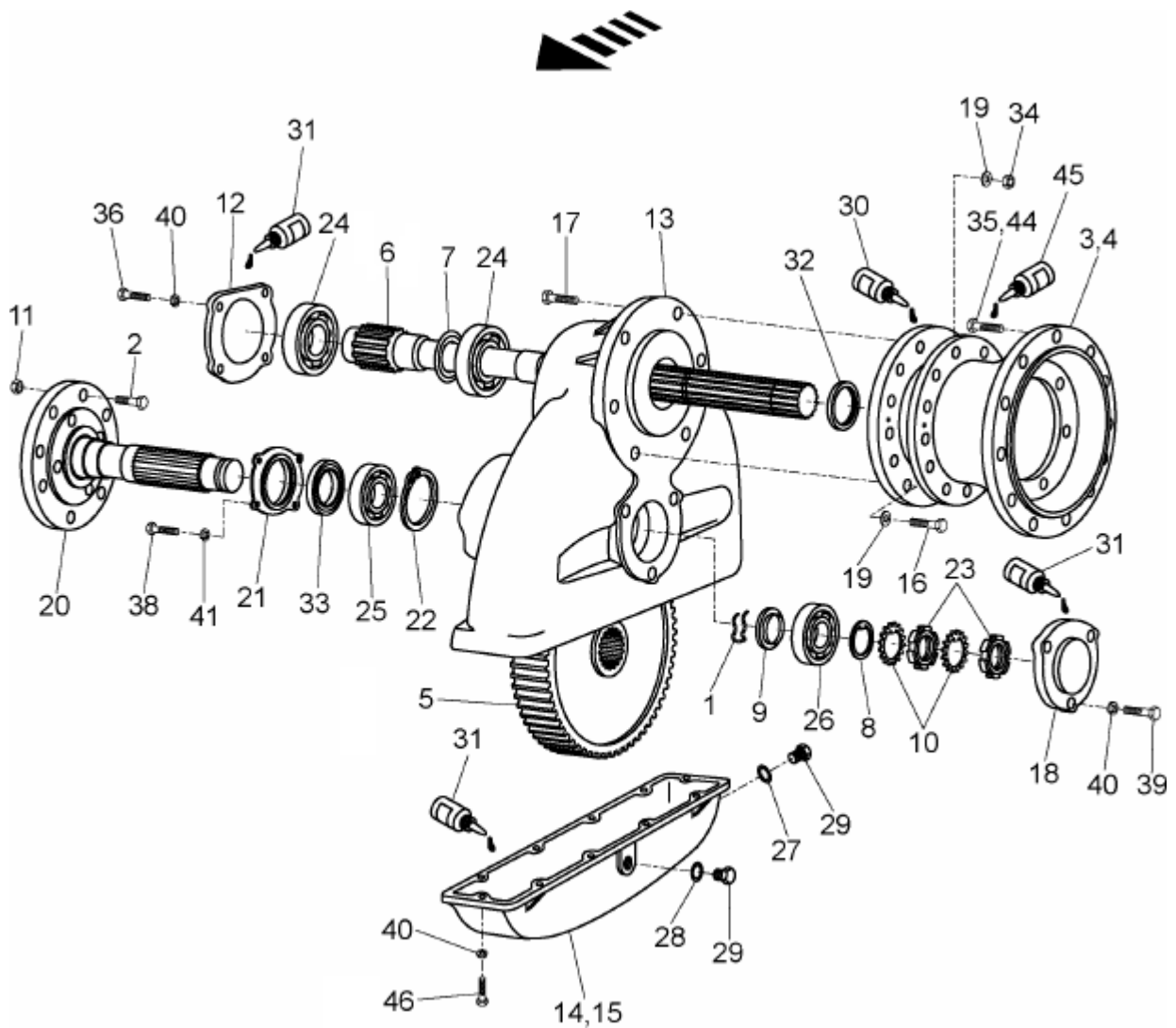
SISTEMA DA TRANSMISSÃO - TAMPA DA CAIXA DE MUDANÇA



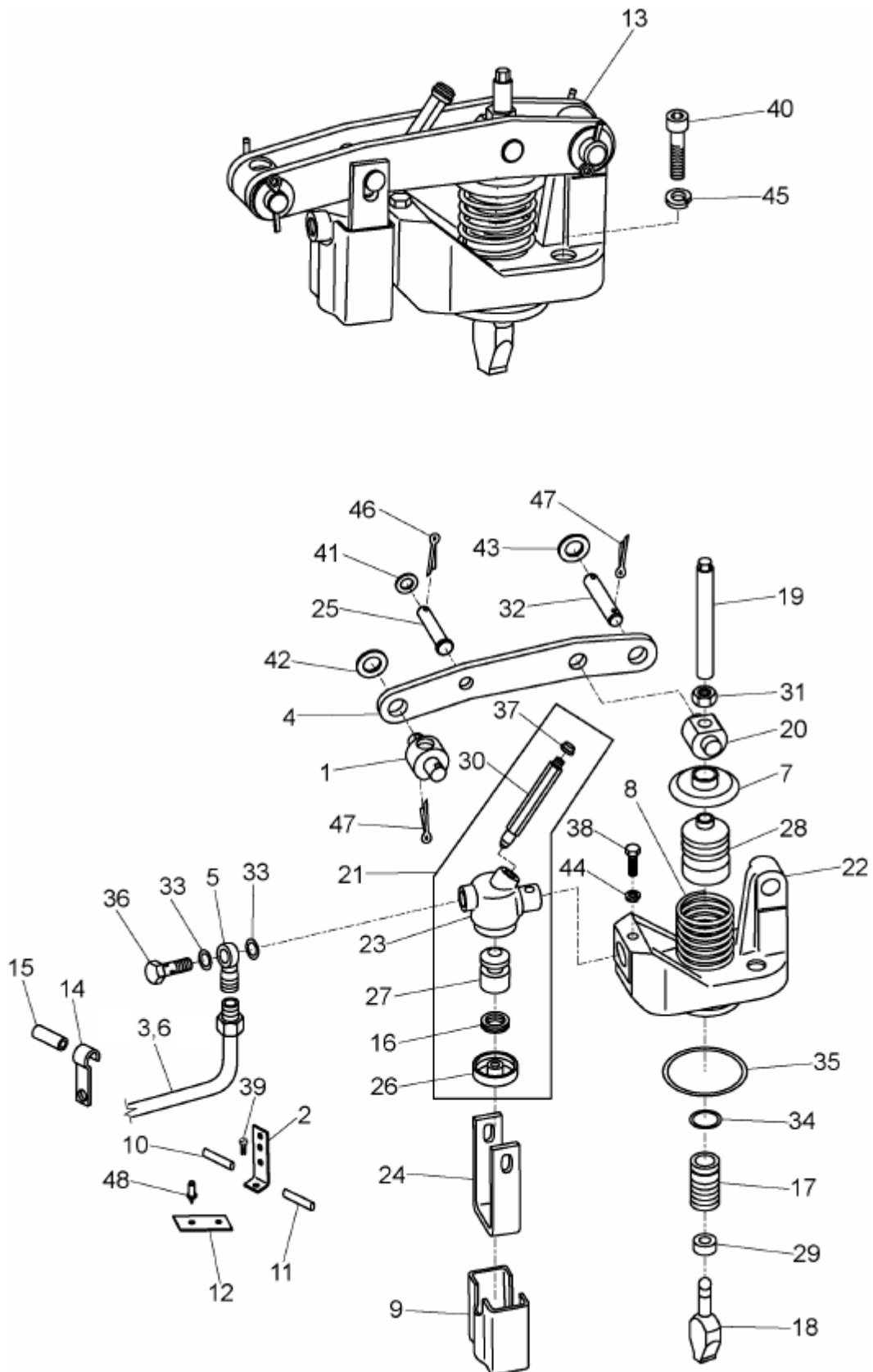
SISTEMA DA TRANSMISSÃO - CAIXA SATÉLITES



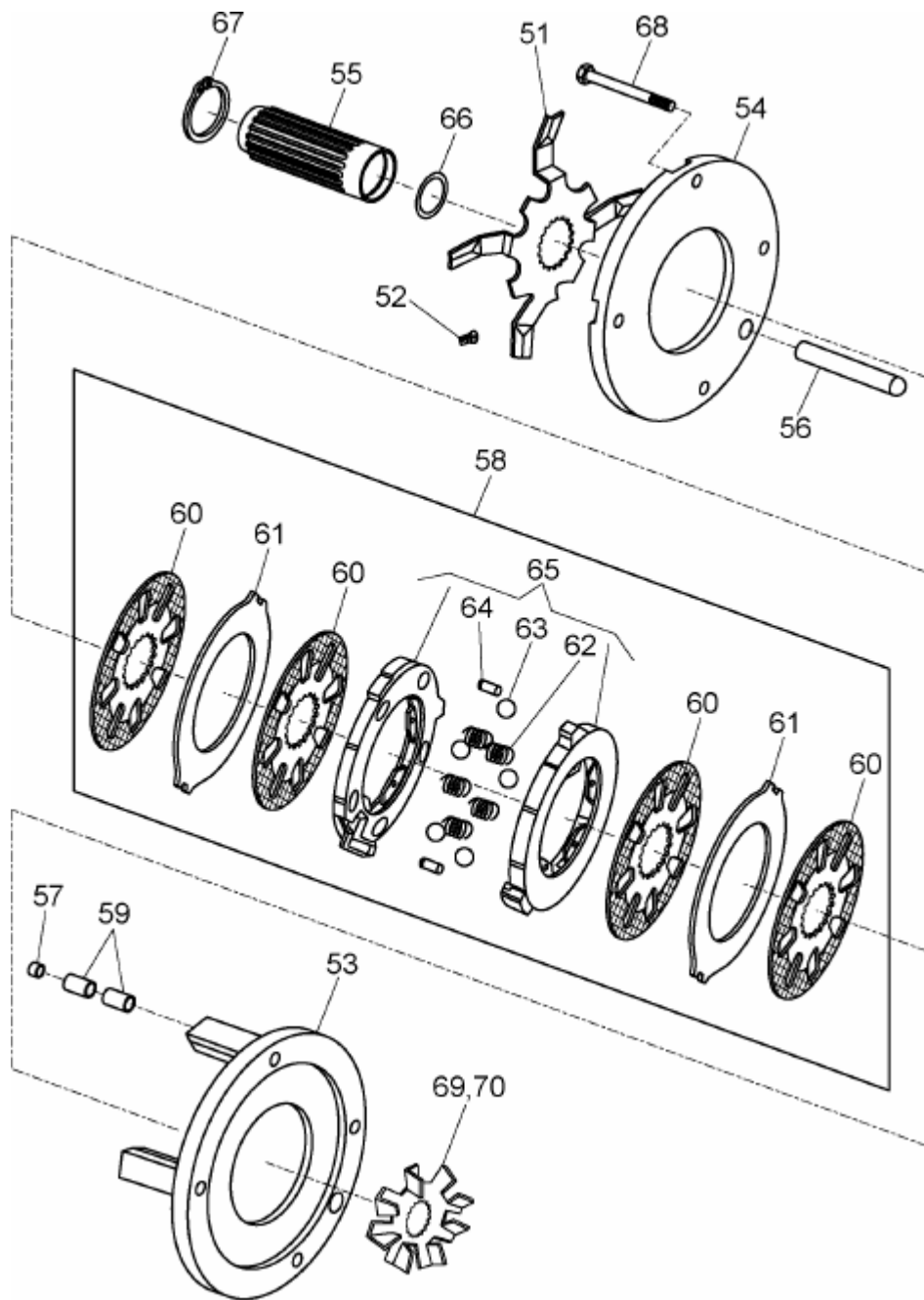
SISTEMA DE FREIO EM BANHO DE ÓLEO - SEMI-EIXOS TRASEIROS



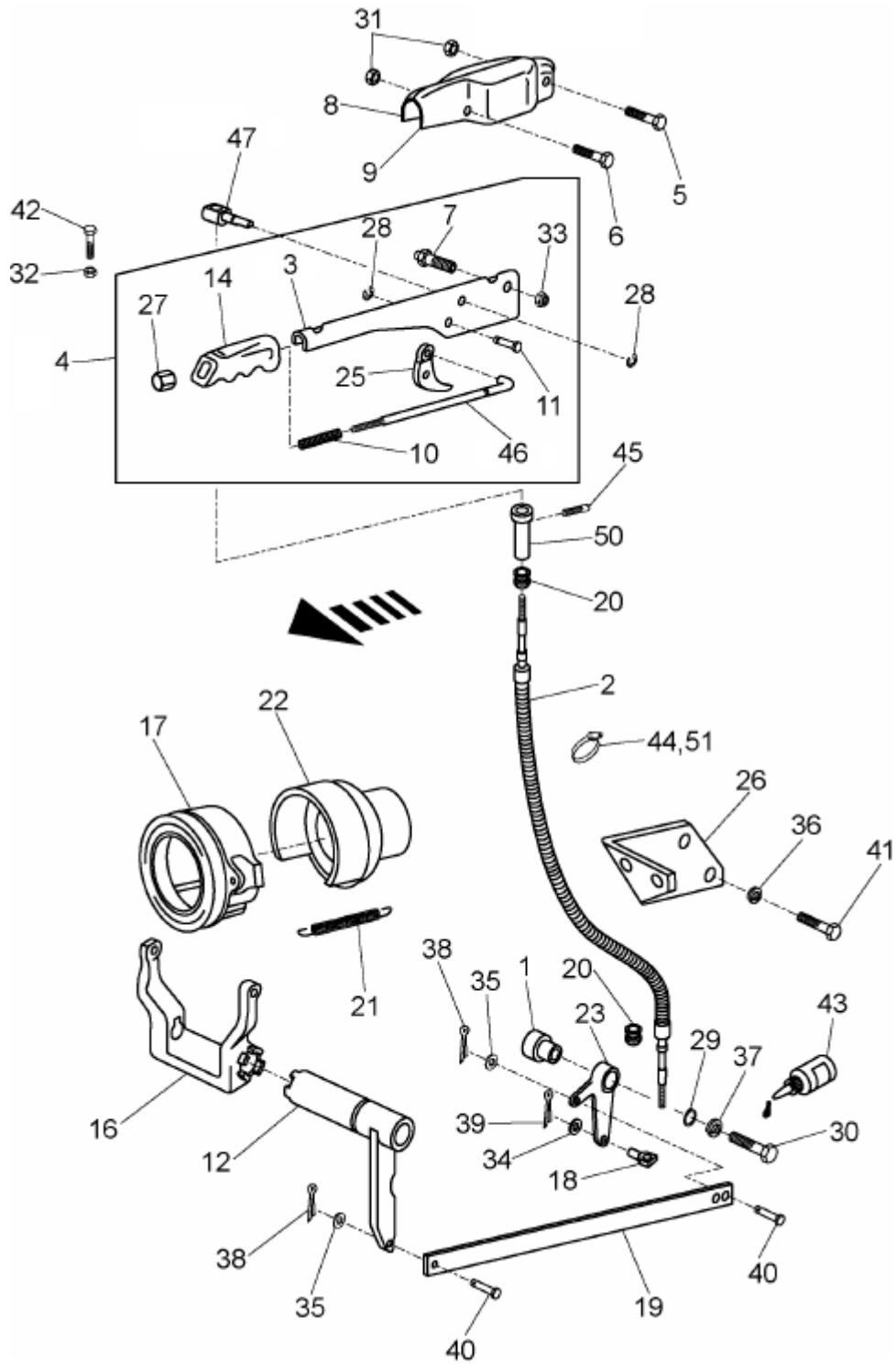
SISTEMA DE FREIO EM BANHO DE ÓLEO - CONJUNTO ACIONAMENTO DO FREIO



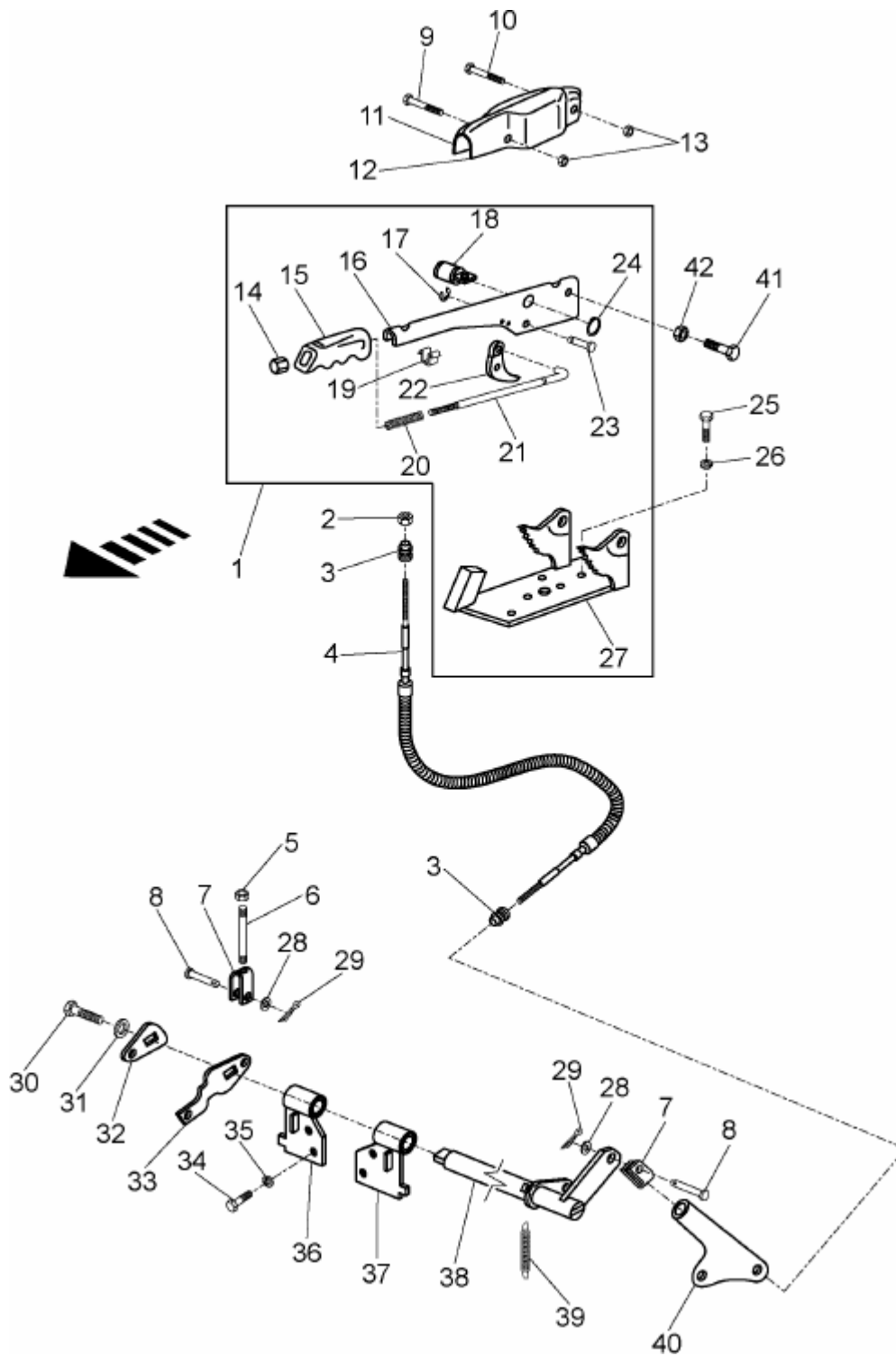
SISTEMA DE FREIO EM BANHO DE ÓLEO - DISCO DE FREIO

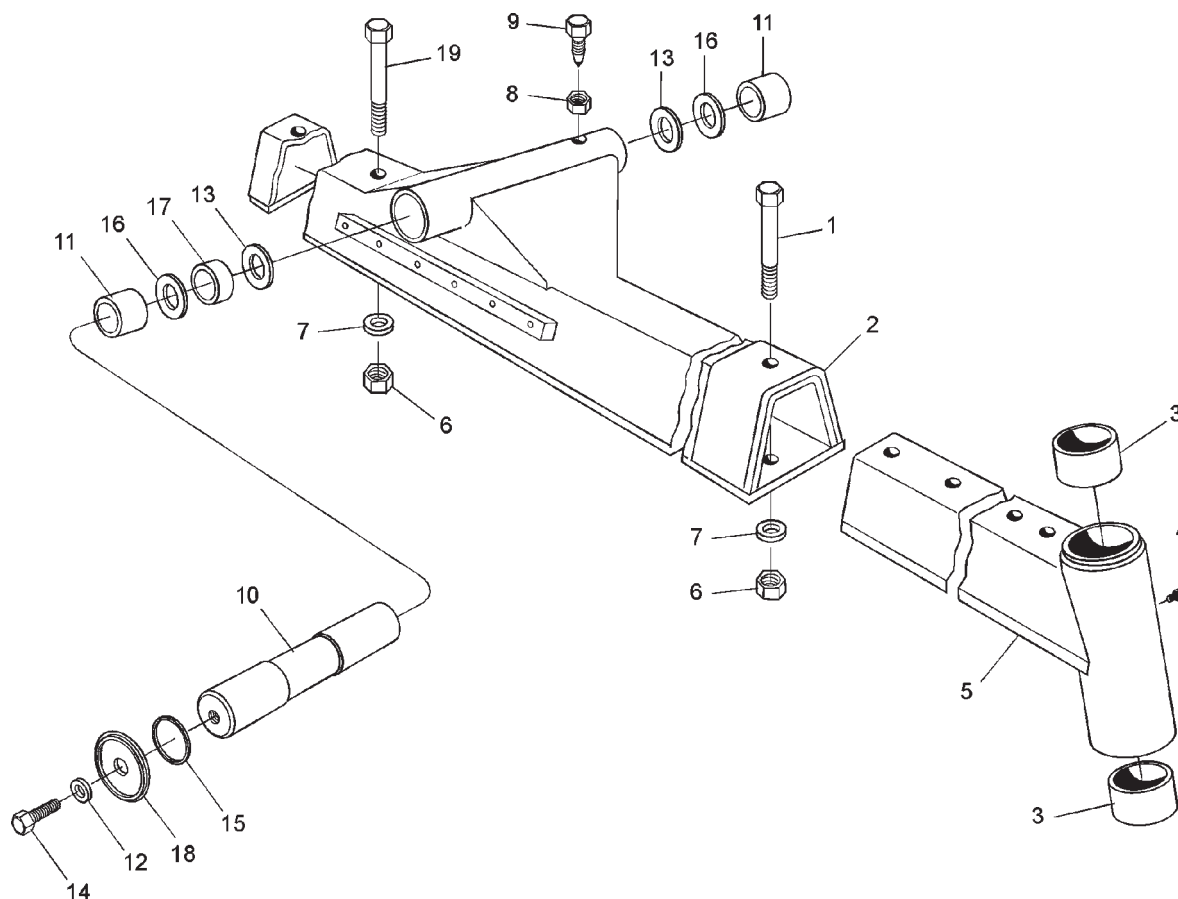


SISTEMA DE FREIO EM BANHO DE ÓLEO - SISTEMA DO FREIO DE MÃO



SISTEMA DE FREIO EM BANHO DE ÓLEO - SISTEMA DO FREIO DE MÃO



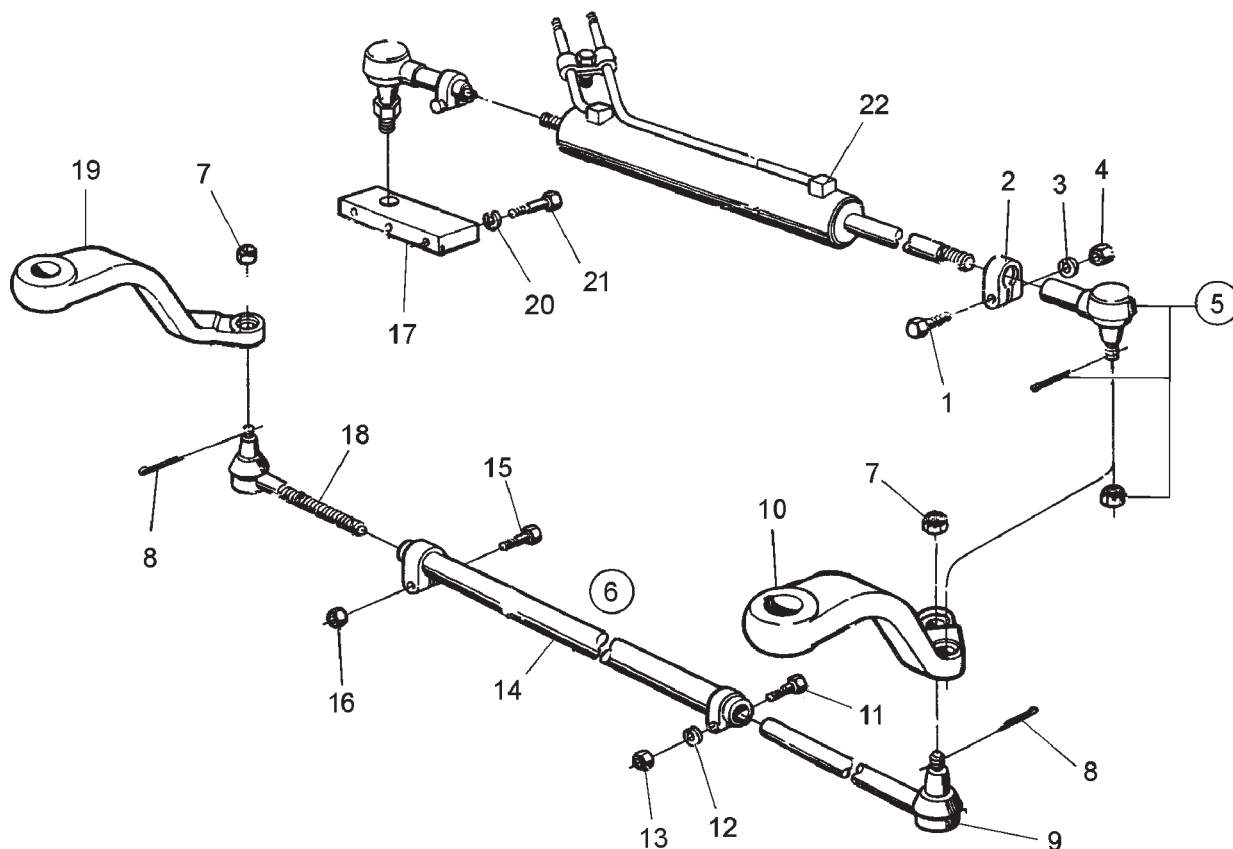


SISTEMA DO EIXO DIANTEIRO - PIVÔ DO EIXO DIANTEIRO, LONGARINA E EIXO DIANTEIRO REGULÁVEL

ITEM ITEM	CÓDIGO Nº DE PIEZAS	QNT. CANT.	DENOMINAÇÃO / DENOMINACIÓN	5085	5085.4	5085.4 COM INVERSOR	5085.4 SUPER REDUTOR	5085.4 ARROZEIRO
1	4101.046.086.06.4	02	Parafuso sextavado M20 x 120	X				
2	8012.103.572.00.1	01	Cj. eixo dianteiro - 4 x 2	X				
3	8009.103.030.00.6	02	Bucha do mancal lateral	X				
4	4003.010.008.00.1	02	Graxeira	X				
5	8009.103.024.00.9	01	Cj. eixo dianteiro regulável c/buchas esquerdo (inclui item 3)	X				
5	8009.103.101.00.5	01	Cj. eixo dianteiro regulável completo (inclui item 3)	X				
6	4102.011.025.06.1	04	Porca sextavada M20	X				
7	4103.012.015.01.0	04	Arruela de pressão A20	X				
8	4102.011.014.05.7	01	Porca sextavada	X				
9	8012.103.109.00.2	01	Fixador	X				
10	8012.103.573.00.9	01	Pivo central eixo dianteiro	X				
11	8012.103.107.00.6	02	Bucha	X				
12	4103.011.017.01.7	01	Arruela lisa A13	X				
13	8012.103.104.00.3	02	Arruela 4 - 0,05	X				
13	8012.103.104.02.9	02	Arruela 4,3 - 0,05	X				
14	4101.048.024.05.5	01	Parafuso sextavado M12 x 30	X				
15	8012.103.106.00.8	01	Anel clip	X				
16	8012.103.112.00.6	02	Anel	X				
17	8012.103.489.00.8	02	Espaçador do pivo central	X				
18	8012.103.456.00.7	01	Tampa de proteção	X				
19	4101.046.087.05.4	02	Parafuso sextavado M20 x 130	X				
-	8012.103.579.00.6	01	Cj. Eixo dianteiro regulavel / completo	X				

M

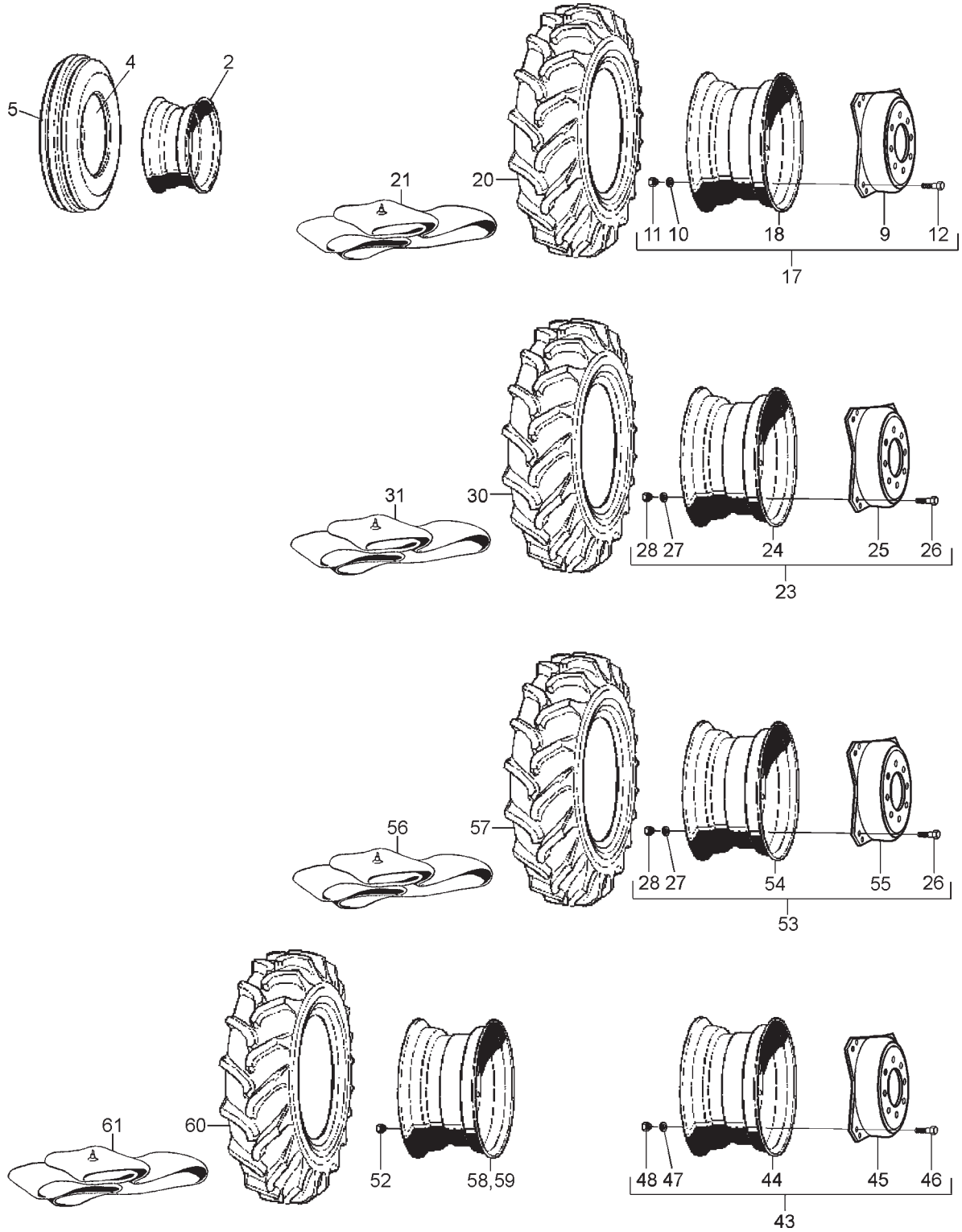
M



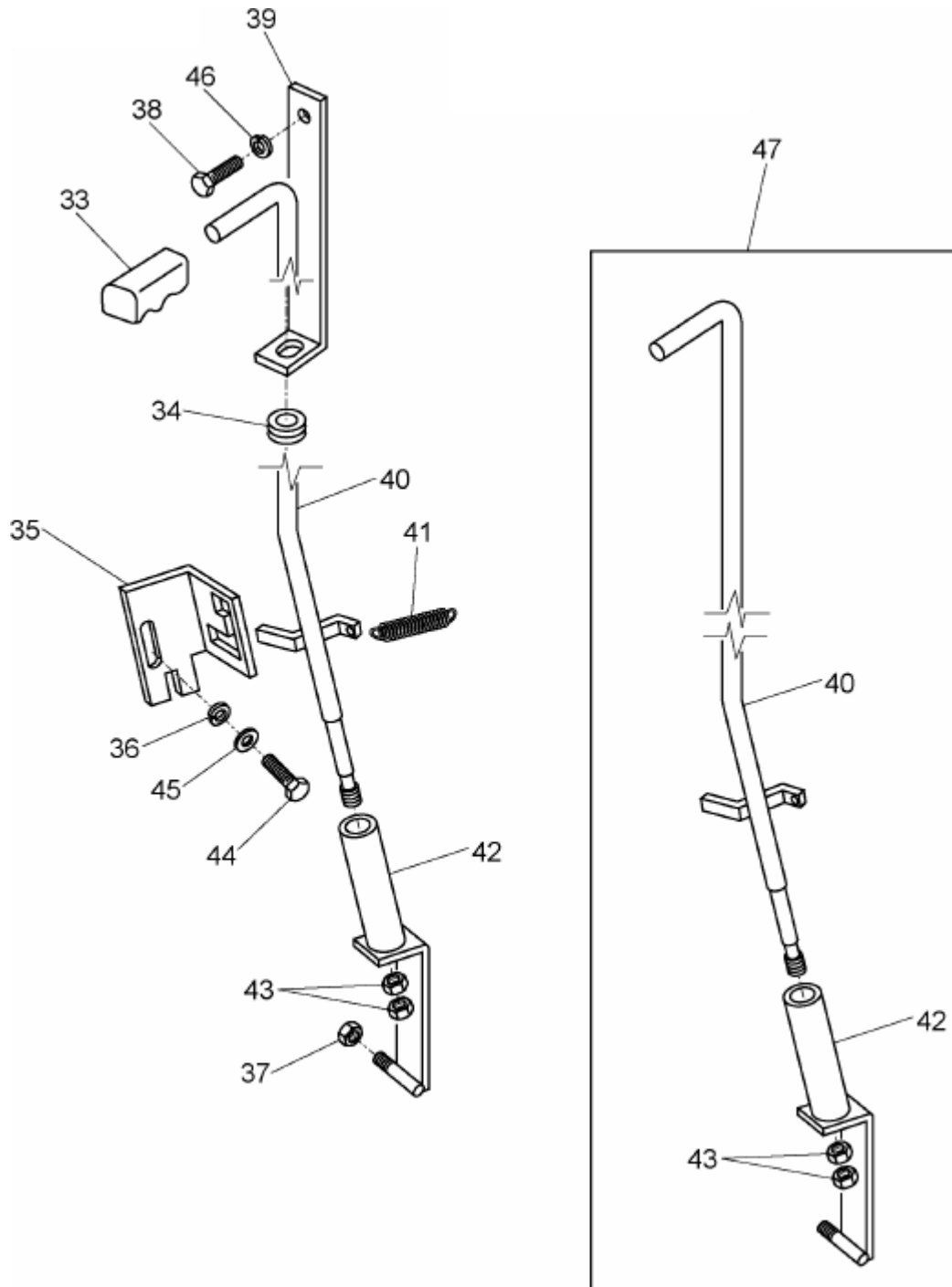
SISTEMA DE DIREÇÃO - BRAÇOS DE DIREÇÃO E BARRA REGULÁVEL (4X2)

ITEM ITEM	CÓDIGO Nº DE PIEZAS	QNT. CANT.	DENOMINAÇÃO / DENOMINACIÓN					
				5085	5085.4	5085.4 COM INVERSOR	5085.4 SUPER REDUTOR	5085.4 ARROZEIRO
1	4101.045.055.04.5	01	Parafuso sextavado M10 x 50	X				
2	8009.103.069.00.4	01	Abraçadeira	X				
3	4103.012.010.01.1	01	Arruela de pressão A10	X				
4	4102.011.011.05.3	01	Porca sextavada M10	X				
5	8009.103.068.00.6	02	Terminal cilindro da direção completo (inclui itens 1 a 4)	X				
6	8012.103.588.00.7	01	Cj. barra de direção regulável (inclui itens 7, 8, 9, 11, 12, 13, 14 e 18)	X				
7	4102.019.011.05.5	02	Porca castelo	X				
8	4009.010.018.00.7	02	Contrapino	X				
9	8012.103.585.00.3	01	Terminal regulável da barra	X				
10	8009.103.047.00.0	01	Braço esquerdo	X				
11	4101.067.074.05.6	01	Parafuso sextavado M12 x 1,5 x 60	X				
12	4103.013.037.00.5	01	Arruela ondulada B12	X				
13	4102.011.016.07.8	01	Porca sextavada M12	X				
14	8012.103.586.00.1	01	Barra de direção	X				
15	4101.067.066.05.2	01	Parafuso sextavado M10 x 50	X				
16	4102.022.030.05.0	01	Porca freno	X				
17	8009.103.061.00.1	01	Suporte cilindro	X				
18	8012.103.587.00.9	01	Terminal	X				
19	8009.103.046.00.2	01	Braço direito	X				
20	4103.012.011.01.9	03	Arruela de pressão A12	X				
21	4101.045.081.05.8	03	Parafuso sextavado M12 x 65	X				
22	8012.103.577.00.0	01	Cj. do cilindro hidráulico de direção	X				
-	8009.199.063.00.2	01	Reparo do cilindro hidráulico de direção	X				

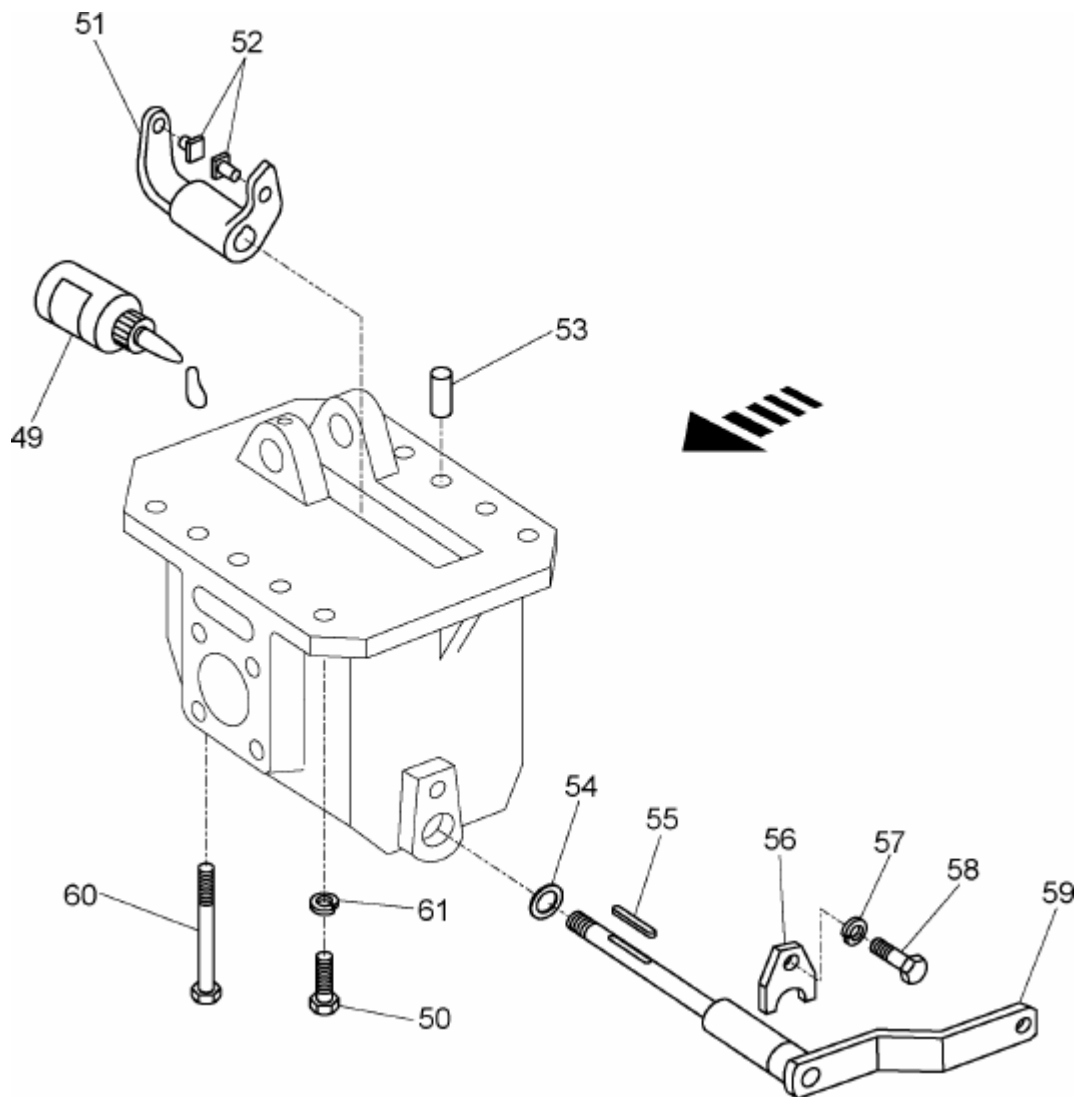
SISTEMA DO RODADO DIANTEIRO E TRASEIRO



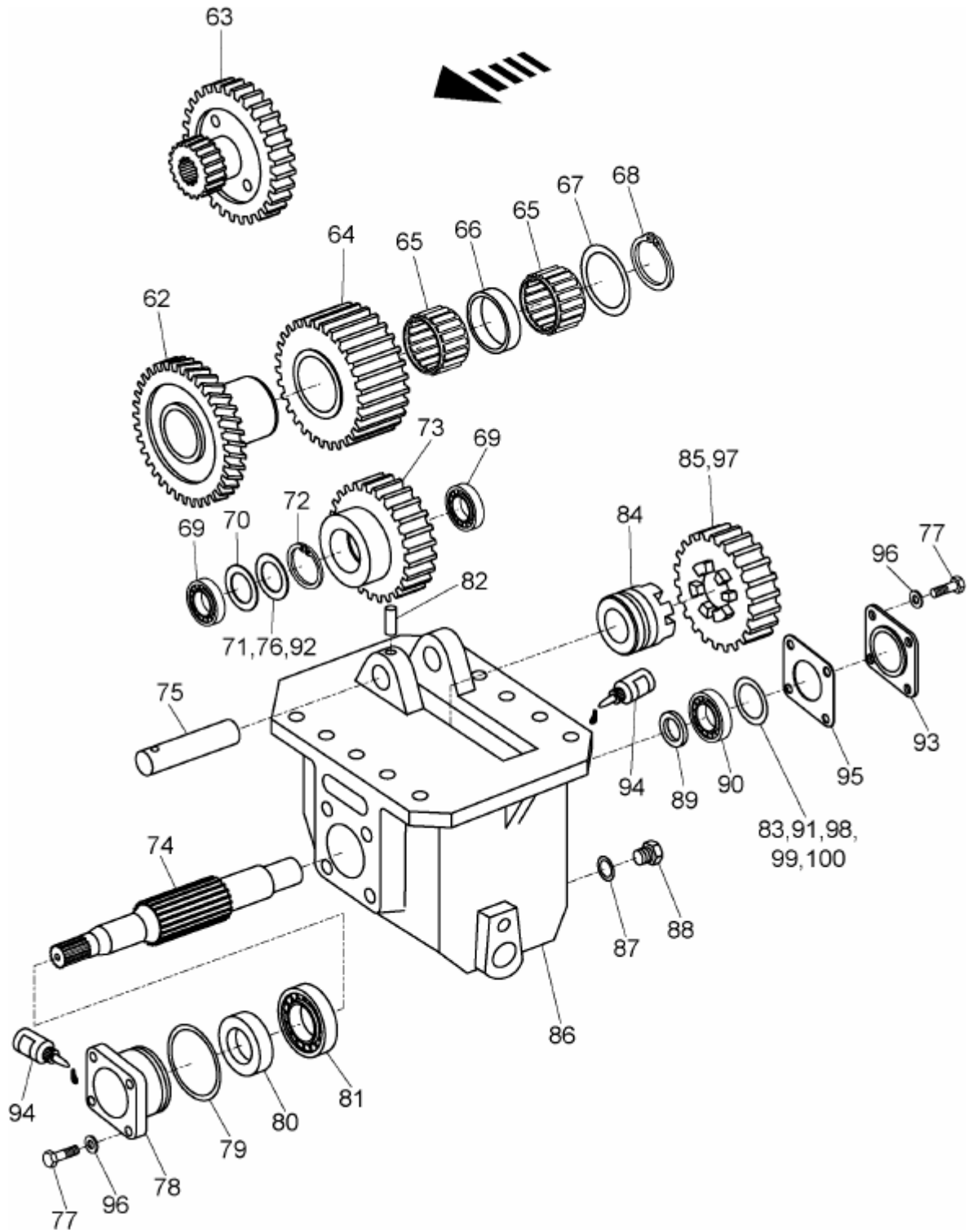
CAIXA DE ACIONAMENTO DO EIXO DIANTEIRO (A)

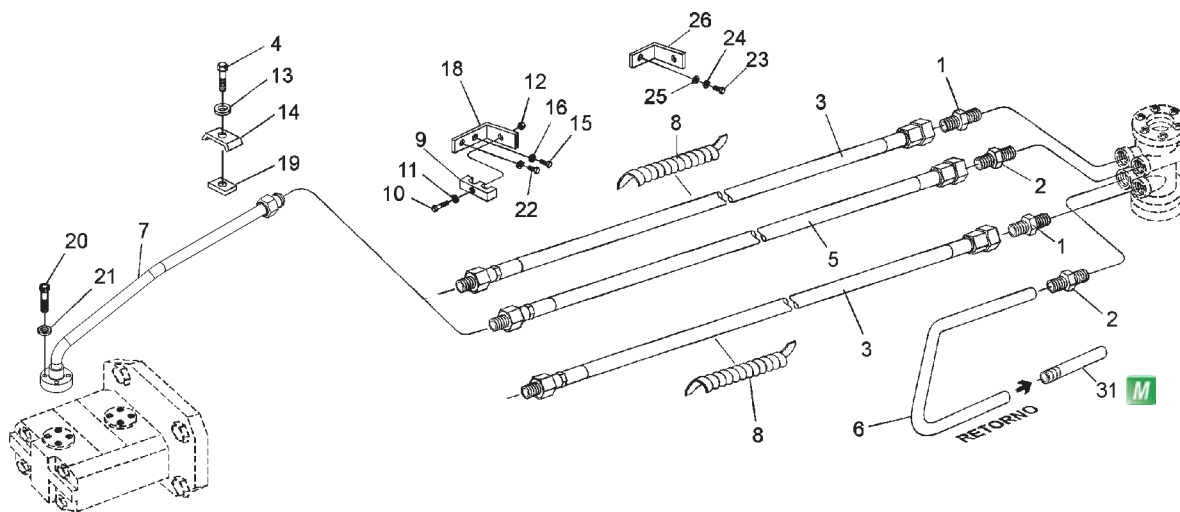


CAIXA DE ACIONAMENTO DO EIXO DIANTEIRO (B)



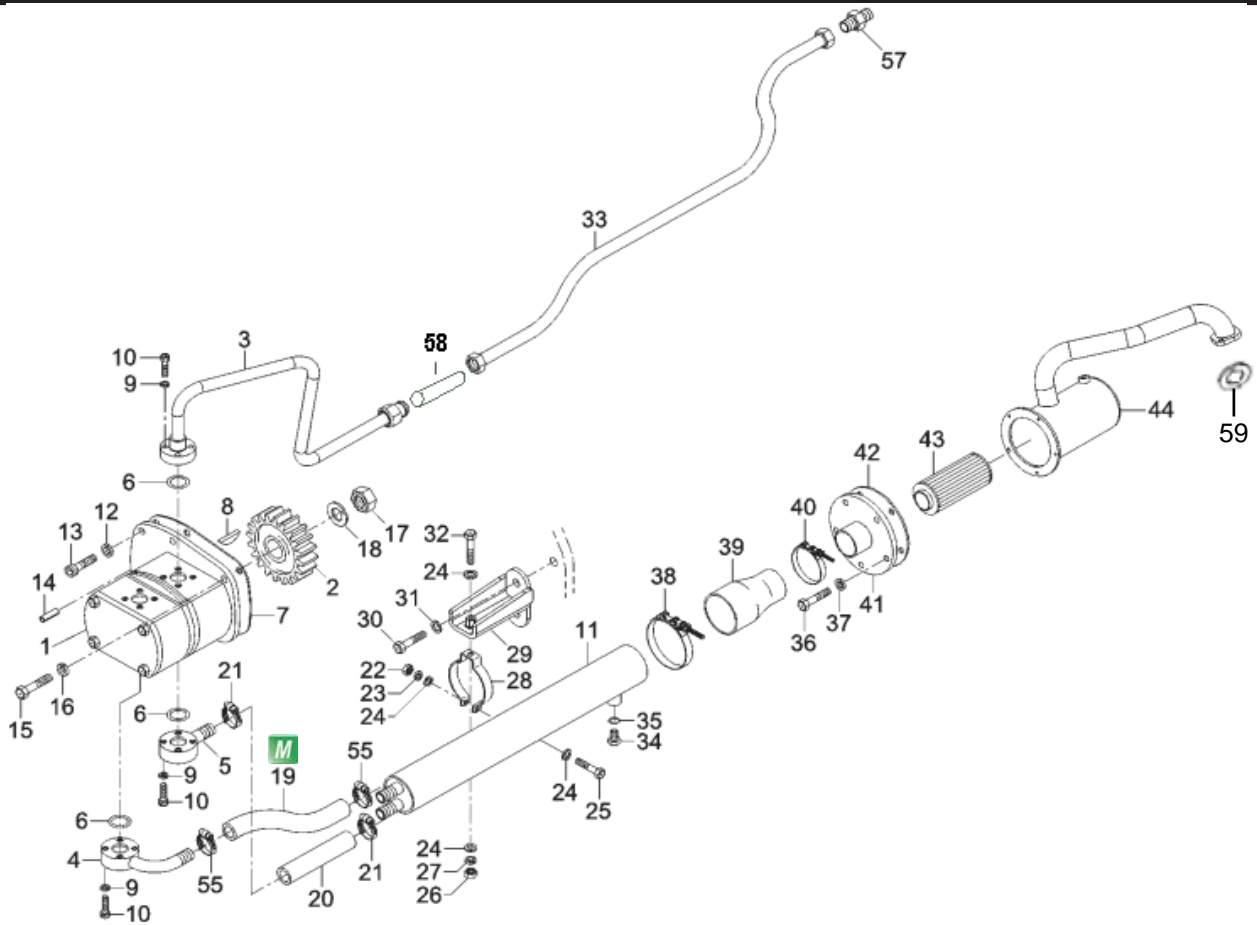
CAIXA DE ACIONAMENTO DO EIXO DIANTEIRO (C)





SISTEMA DE DIREÇÃO - TUBULAÇÕES

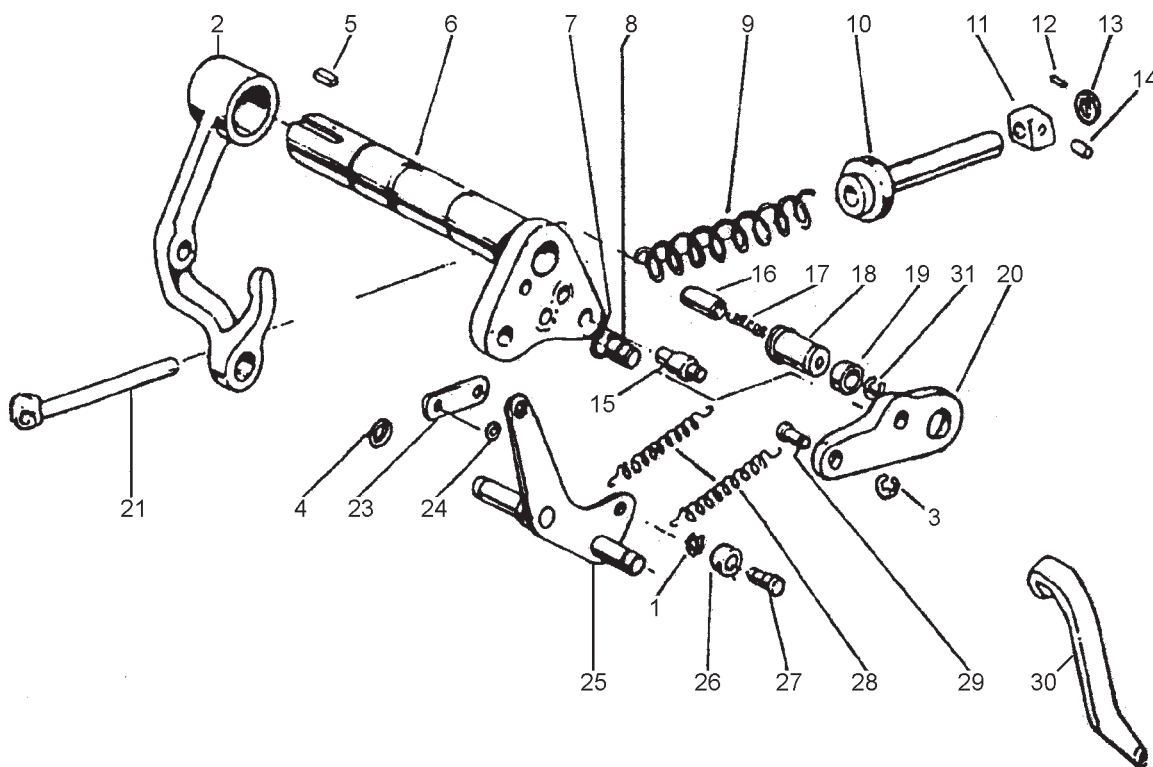
ITEM ITEM	CÓDIGO Nº DE PIEZAS	QNT. CANT.	DENOMINAÇÃO / DENOMINACIÓN					
				5085	5085.4	5085.4 COM INVERSOR	5085.4 SUPER REDUTOR	5085.4 ARROZEIRO
1	8009.103.089.00.2	02	Adaptador	X	X	X	X	X
2	8009.103.088.00.4	02	União macho	X	X	X	X	X
3	8012.103.568.00.9	02	Mangueira de pressão	X	X	X	X	X
4	4101.047.071.05.7	02	Parafuso sextavado M6 x 30	X	X	X	X	X
5	8013.108.184.00.8	01	Mangueira de pressão	X	X	X	X	X
6	8012.103.696.00.8	01	Mangueira retorno direção	X	X	X	X	X
7	8012.103.686.00.9	01	Tubo de sucção direção	X	X	X	X	X
8	8002.103.551.00.6	02	Protetor espiral	X	X	X	X	X
9	8012.103.525.00.9	01	Fixador mangueira hidráulica	X	X	X	X	X
10	4101.045.016.05.4	01	Parafuso sextavado	X	X	X	X	X
11	4103.011.011.01.0	01	Arruela lisa A6,4	X	X	X	X	X
12	4102.011.005.05.5	02	Porca sextavada M6	X	X	X	X	X
13	4103.012.007.01.7	03	Arruela de pressão A6		X	X		
13	4103.012.007.01.7	01	Arruela de pressão A6	X				
14	8009.108.100.00.2	01	Distanciador	X	X	X	X	X
15	4101.047.086.05.5	02	Parafuso sextavado M8 x 16	X	X	X	X	X
16	4103.012.009.01.3	02	Arruela de pressão A8	X	X	X	X	X
17	8009.108.639.00.9	02	Distanciador		X	X		
18	8012.103.479.00.9	01	Suporte mangueira direção	X	X	X	X	X
19	8008.108.559.00.1	01	Suporte	X	X	X	X	X
20	4101.037.075.00.1	04	Parafuso sextavado M6 x 35	X	X	X	X	
21	4103.012.007.01.7	04	Arruela de pressão A6	X	X	X	X	X
22	4101.047.088.05.1	01	Parafuso sextavado M8 x 20	X	X	X	X	X
23	4101.048.040.05.1	01	Parafuso sextavado M14 x 25	X				
24	4103.012.012.01.7	01	Arruela de pressão A14	X				
25	4103.011.019.01.3	01	Arruela lisa A15	X				
26	8012.103.578.00.8	01	Suporte das mangueiras	X				
31	8012.103.463.00.3	01	Cj. tubo de retorno	X	X	X	X	X



SISTEMA HIDRAULICO - ACOPLAMENTO DA BOMBA - TUBULAÇÃO PRESSÃO E SUÇÃO

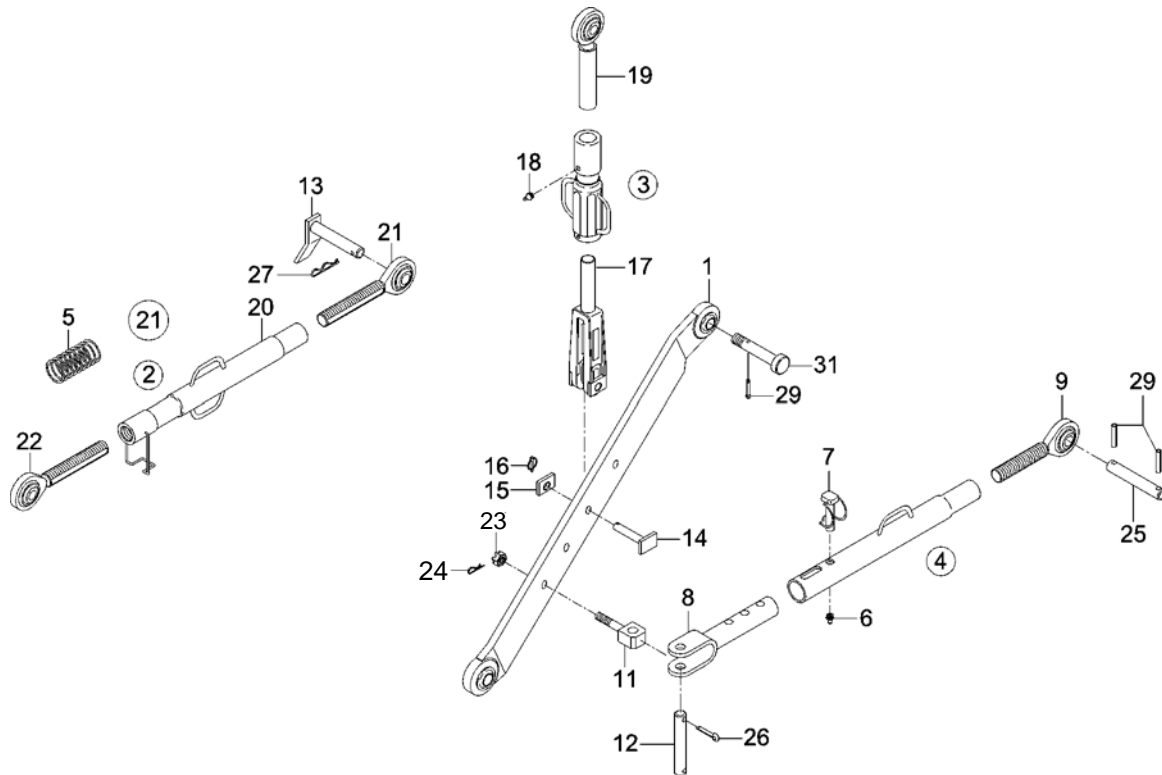
BT M

ITEM ITEM	CÓDIGO Nº DE PIEZAS	QNT. CANT.	DENOMINAÇÃO / DENOMINACIÓN	5085	5085.4	5085.4 COM INVERSOR	5085.4 SUPER REDUTOR	5085.4 ARROZEIRO
1	8013.108.327.00.3	01	Cj. Bomba hidráulica dupla	X	X	X	X	X
2	8009.108.425.00.3	01	Engrenagem	X	X	X	X	X
3	8012.108.881.00.1	01	Cj. tubo bomba hidráulica	X	X	X	X	X
4	8012.108.667.00.4	01	Cj. Flange sucção direção	X	X	X	X	X
5	8012.108.675.00.7	01	Cj. Flange sucção levante	X	X	X	X	X
6	8002.108.023.00.1	03	Anel de vedação O' Ring	X	X	X	X	X
7	8009.108.061.00.6	01	Junta de vedação	X	X	X	X	X
8	4005.011.005.00.1	01	Chaveta	X	X	X	X	X
9	4103.012.007.01.7	12	Arruela de pressão	X	X	X	X	X
10	4101.037.075.00.1	12	Parafuso allen	X	X	X	X	X
11	8012.108.777.00.1	01	Cj. Tubo de sucção bomba	X	X	X	X	X
12	4103.012.009.00.3	04	Arruela de pressão	X	X	X	X	X
13	4101.037.084.05.2	02	Parafuso sextavado interno M8 x 25	X	X	X	X	X
14	4006.011.012.00.5	02	Bucha elástica	X	X	X	X	X
15	4101.037.093.01.2	02	Parafuso sextavado M8 x 90	X	X	X	X	X
16	4103.012.009.01.3	02	Arruela de pressão	X	X	X	X	X
17	4102.011.016.07.8	01	Porca sextavada	X	X	X	X	X
18	4103.012.011.01.9	01	Arruela de pressão	X	X	X	X	X
19	8012.103.528.00.3	01	Mangueira sucção direção	X	X	X	X	X
20	8012.108.677.00.3	01	Mangueira baixa pressão	X	X	X	X	X
21	8005.108.023.00.4	04	Abraçadeira	X	X	X	X	X
22	4102.011.005.05.5	01	Porca sextavada	X	X	X	X	X
23	4103.012.007.01.7	01	Arruela de pressão	X	X	X	X	X
24	4103.011.011.01.0	02	Arruela lisa	X	X	X	X	X
25	4101.047.071.05.7	01	Parafuso sextavado	X	X	X	X	X
26	4102.011.005.05.5	01	Porca sextavada	X	X	X	X	X
27	4103.012.007.01.7	01	Arruela de pressão	X	X	X	X	X
28	8009.108.419.00.6	01	Abraçadeira	X	X	X	X	X



SISTEMA HIDRÁULICO - LEVANTE HIDRÁULICO (B)

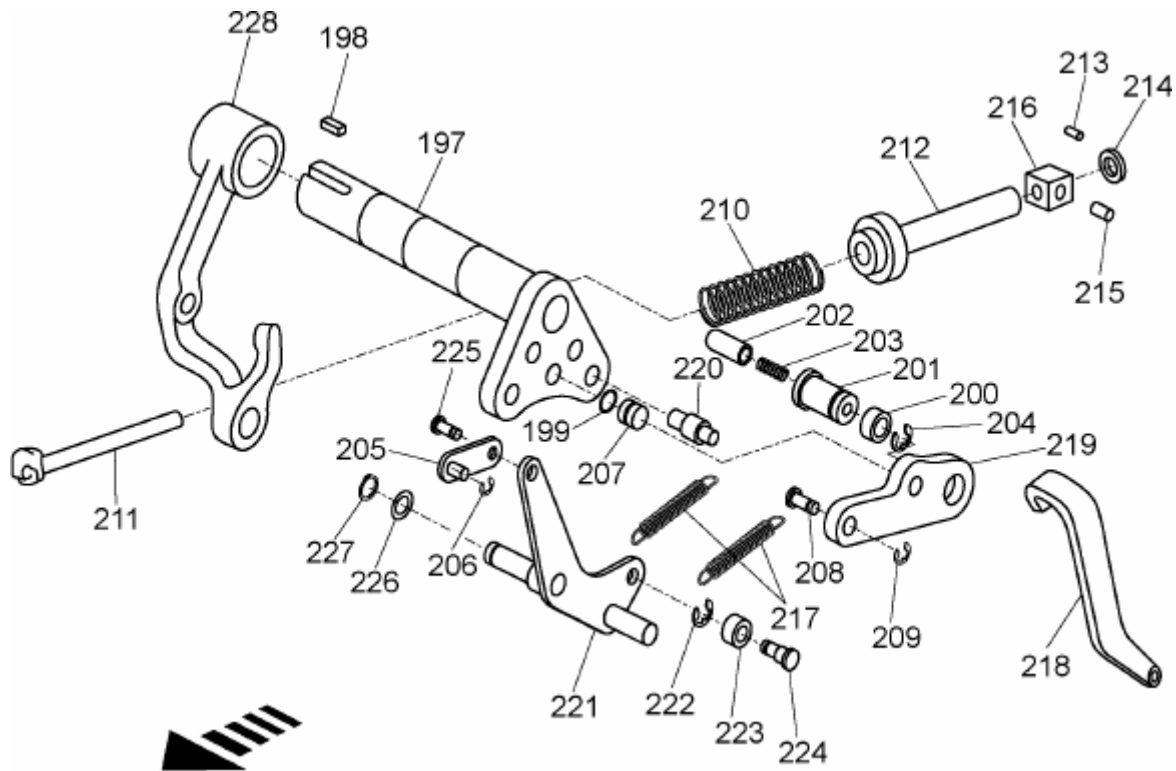
ITEM ITEM	CÓDIGO Nº DE PIEZAS	QNT. CANT.	DENOMINAÇÃO / DENOMINACIÓN					
				5085	5085.4	5085.4 COM INVERSOR	5085.4 SUPER REDUTOR	5085.4 ARROZEIRO
1	8012.108.345.00.7	03	Anel	X	X	X	X	X
2	8012.108.359.00.8	01	Balancim	X	X	X	X	X
3	8012.104.134.00.9	07	Anel	X	X	X	X	X
4	8012.108.367.00.1	02	Anel	X	X	X	X	X
5	8012.108.368.00.9	01	Chaveta	X	X	X	X	X
6	8012.108.752.00.4	01	Eixo	X	X	X	X	X
7	8012.108.370.00.5	01	Anel	X	X	X	X	X
8	8012.108.371.00.3	01	Pino	X	X	X	X	X
9	8012.108.372.00.1	01	Mola	X	X	X	X	X
10	8012.108.373.00.9	01	Guia	X	X	X	X	X
11	8012.108.374.00.7	01	Cubo	X	X	X	X	X
12	8012.108.375.00.4	02	Pino	X	X	X	X	X
13	8012.108.376.00.2	01	Anel	X	X	X	X	X
14	8012.108.377.00.0	02	Rolete	X	X	X	X	X
15	8012.108.380.00.4	01	Pino	X	X	X	X	X
16	8012.108.381.00.2	01	Pino	X	X	X	X	X
17	8012.108.382.00.0	01	Mola	X	X	X	X	X
18	8012.108.383.00.8	01	Pino	X	X	X	X	X
19	8012.108.384.00.6	01	Espaçador	X	X	X	X	X
20	8012.108.385.00.3	01	Braço	X	X	X	X	X
21	8012.108.386.00.1	01	Pino	X	X	X	X	X
23	8012.108.753.00.2	01	Tirante	X	X	X	X	X
24	8012.108.389.00.5	03	Anel	X	X	X	X	X
25	8012.108.390.00.3	01	Alavanca	X	X	X	X	X
26	8012.108.391.00.1	01	Rolete	X	X	X	X	X
27	8012.108.392.00.9	01	Pino	X	X	X	X	X
28	8012.108.393.00.7	02	Mola	X	X	X	X	X
29	8012.108.394.00.5	01	Pino	X	X	X	X	X



BRAÇOS HIDRÁULICOS

ITEM ITEM	CÓDIGO Nº DE PIEZAS	QNT. CANT.	DENOMINAÇÃO / DENOMINACIÓN					
				5085	5085.4	5085.4 COM INVERSOR	5085.4 SUPER REDUTOR	5085.4 ARROZEIRO
1	8012.108.919.00.9	02	Cj. braço inferior	X	X	X	X	X
2	8012.108.690.00.6	01	Cj. braço do terceiro ponto (inclui itens 5, 20, 21 e 22)	X	X	X	X	X
3	8012.108.695.00.0	01	Cj. braço nivelador (inclui itens 14 e 19)	X	X	X	X	X
4	8012.108.701.00.1	01	Cj. braço estabilizador (inclui itens 6 ao 10)	X	X	X	X	X
5	8012.108.694.00.8	01	Mola	X	X	X	X	X
6	4003.010.014.00.9	01	Graxeira 1/4"	X	X	X	X	X
7	8012.108.705.00.2	02	Subconjunto pino	X	X	X	X	X
8	8012.108.704.00.5	01	Terminal garfo	X	X	X	X	X
9	8012.108.703.00.7	01	Subconjunto terminal rótula	X	X	X	X	X
10	8012.108.702.00.9	01	Subconjunto do tubo	X	X	X	X	X
11	8012.108.708.00.6	02	Pino roscado	X	X	X	X	X
12	8012.108.709.00.4	02	Pino	X	X	X	X	X
13	8012.108.739.00.1	02	Cj. pino de fixação	X	X	X	X	X
14	8012.108.920.00.7	01	Subconjunto pino	X	X	X	X	X
15	8012.108.698.00.9	01	Guia	X	X	X	X	X
16	8012.108.921.00.5	01	Grampo	X	X	X	X	X
17	8012.108.697.00.1	01	Subconjunto garfo	X	X	X	X	X
18	4003.010.008.00.1	01	Graxeira maior	X	X	X	X	X
19	8012.108.696.00.3	01	Subconjunto terminal rótula	X	X	X	X	X
20	8012.108.693.00.0	01	Subconjunto corpo 3º ponto	X	X	X	X	X
21	8012.108.691.00.4	01	Subconjunto terminal rótula	X	X	X	X	X
22	8012.108.692.00.2	01	Subconjunto terminal c/ trava	X	X	X	X	X
23	4102.012.021.06.9	02	Porca castelo M18 x 1,5	X	X	X	X	X
24	4005.010.018.00.7	02	Contrapino	X	X	X	X	X
25	8012.108.175.00.8	02	Pino	X	X	X	X	X
26	4009.010.018.00.7	04	Contrapino	X	X	X	X	X
27	8002.108.051.00.2	01	Grampo de fixação	X	X	X	X	X

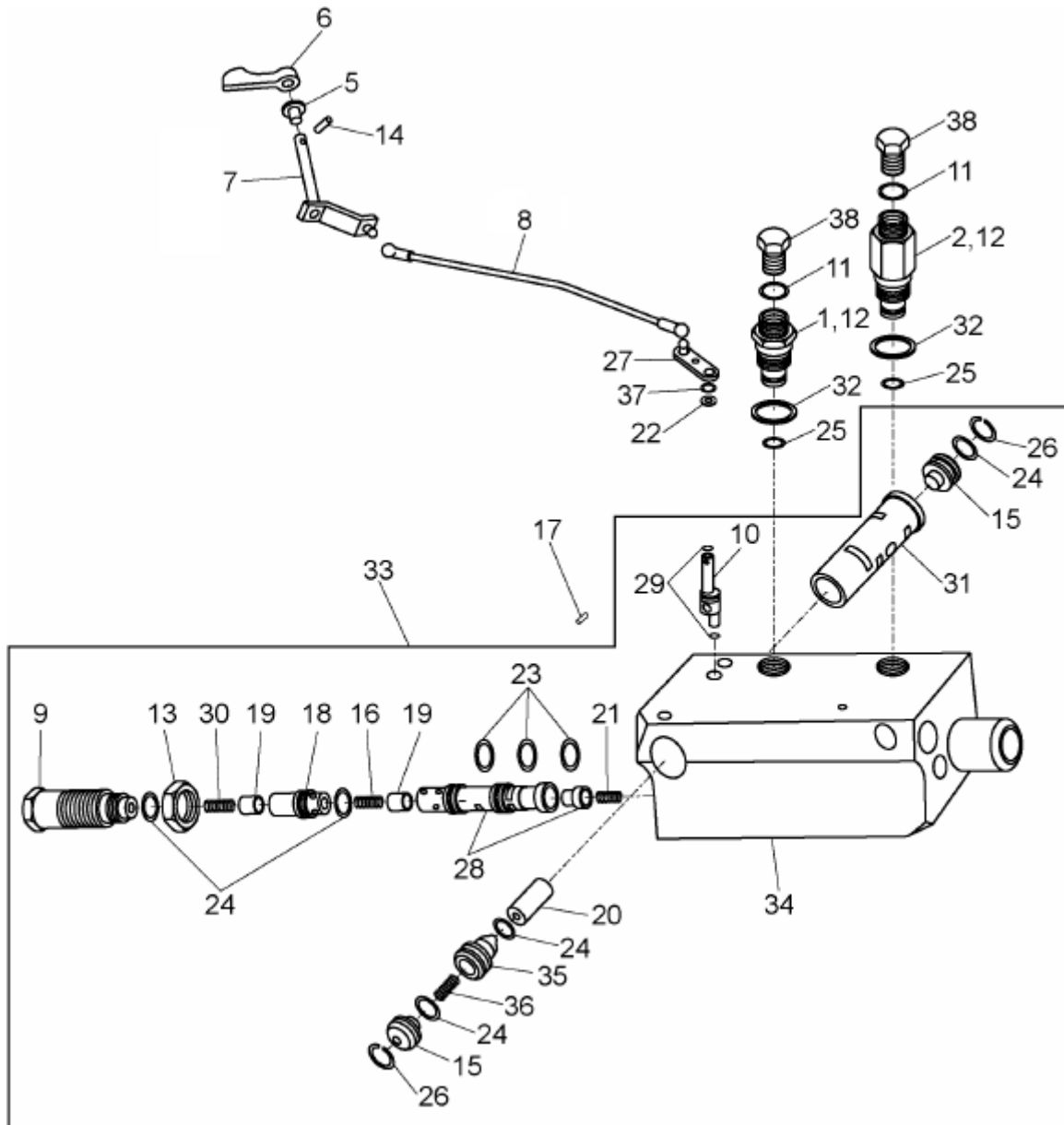




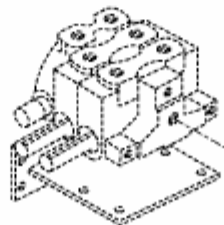
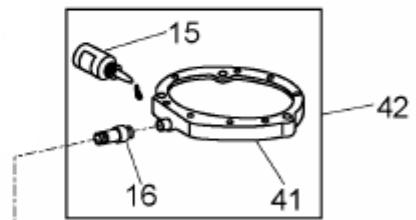
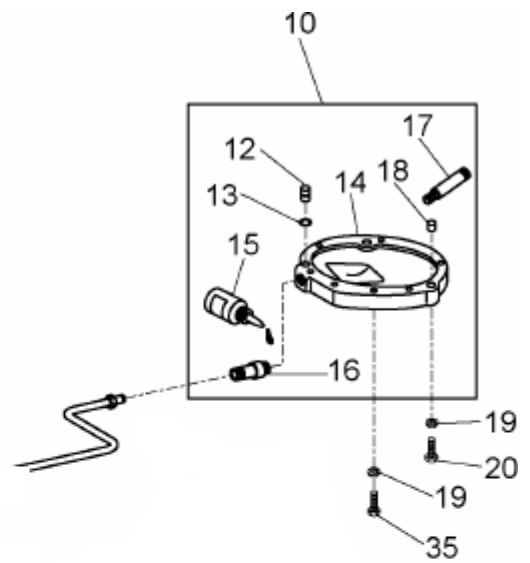
SISTEMA HIDRÁULICO - LEVANTE HIDRÁULICO

ITEM ITEM	CÓDIGO Nº DE PIEZAS	QNT. CANT.	DENOMINAÇÃO / DENOMINACIÓN					
				5085	5085.4	5085.4 COM INVERSOR	5085.4 SUPER REDUTOR	5085.4 ARROZEIRO
197	8012.108.752.00.4	01	Eixo	X	X	X	X	X
198	8012.108.368.00.9	01	Chaveta	X	X	X	X	X
199	8012.108.370.00.5	01	Anel	X	X	X	X	X
200	8012.108.384.00.6	01	Espaçador	X	X	X	X	X
201	8012.108.383.00.8	01	Pino	X	X	X	X	X
202	8012.108.381.00.2	01	Pino	X	X	X	X	X
203	8012.108.382.00.0	01	Mola	X	X	X	X	X
204	8012.108.345.00.7	01	Anel	X	X	X	X	X
205	8012.108.753.00.2	01	Tirante	X	X	X	X	X
206	8012.108.389.00.5	01	Anel	X	X	X	X	X
207	8012.108.371.00.3	01	Pino	X	X	X	X	X
208	8012.108.394.00.5	01	Pino	X	X	X	X	X
209	8012.104.134.00.9	01	Anel	X	X	X	X	X
210	8012.108.372.00.1	01	Mola	X	X	X	X	X
211	8012.108.386.00.1	01	Pino	X	X	X	X	X
212	8012.108.373.00.9	01	Guia	X	X	X	X	X
213	8012.108.375.00.4	01	Pino	X	X	X	X	X
214	8012.108.376.00.2	01	Anel	X	X	X	X	X
215	8012.108.377.00.0	01	Rolete	X	X	X	X	X
216	8012.108.374.00.7	01	Cubo	X	X	X	X	X
217	8012.108.393.00.7	02	Mola	X	X	X	X	X
218	8012.108.395.00.2	01	Alavanca	X	X	X	X	X
219	8012.108.385.00.3	01	Braço	X	X	X	X	X
220	8012.108.380.00.4	01	Pino	X	X	X	X	X
221	8012.108.390.00.3	01	Alavanca	X	X	X	X	X
222	8012.108.345.00.7	01	Anel	X	X	X	X	X
223	8012.108.391.00.1	01	Rolete	X	X	X	X	X
224	8012.108.392.00.9	01	Pino	X	X	X	X	X

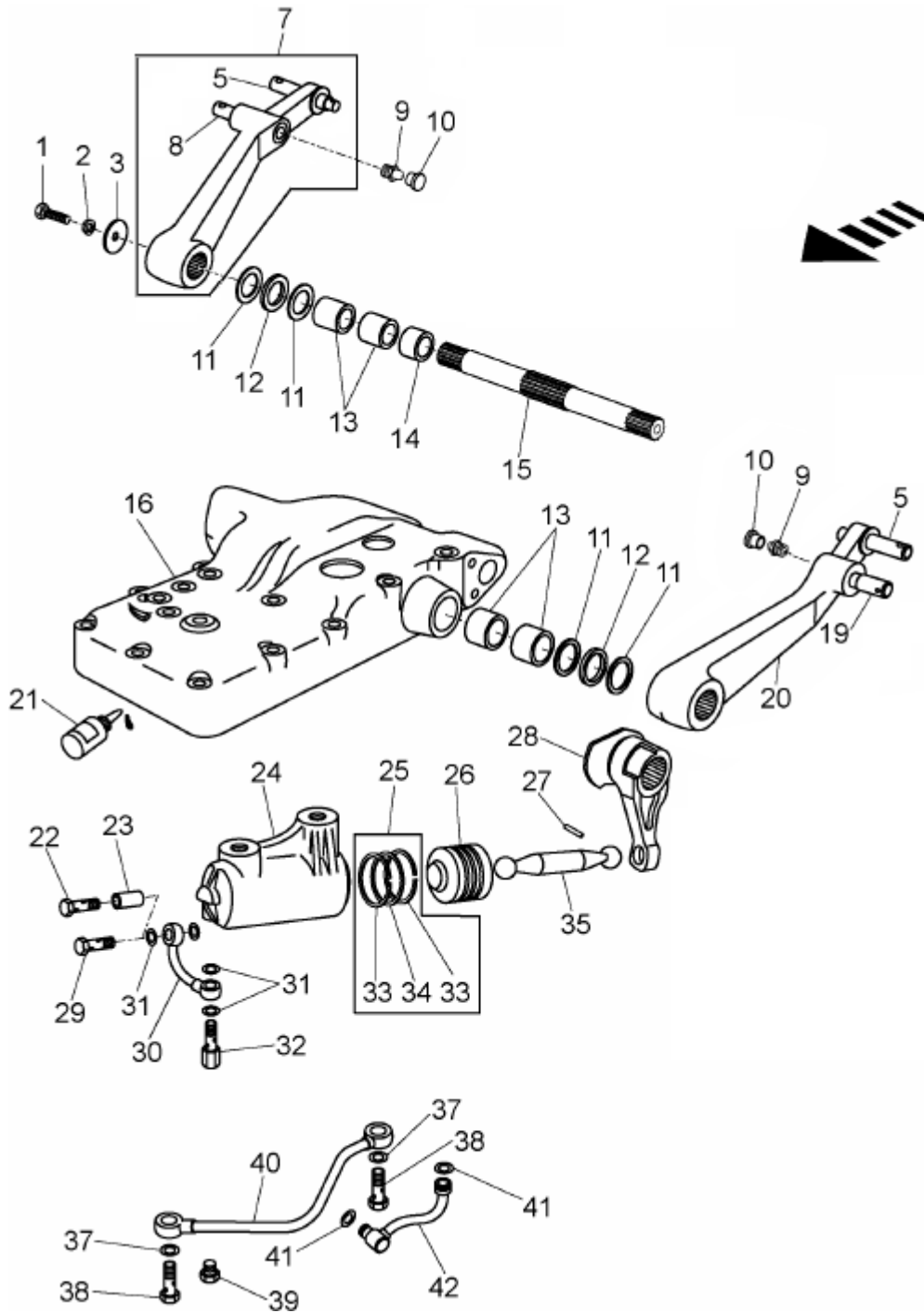
SISTEMA HIDRÁULICO - VÁLVULA DIVISORA DE FLUXO (A)



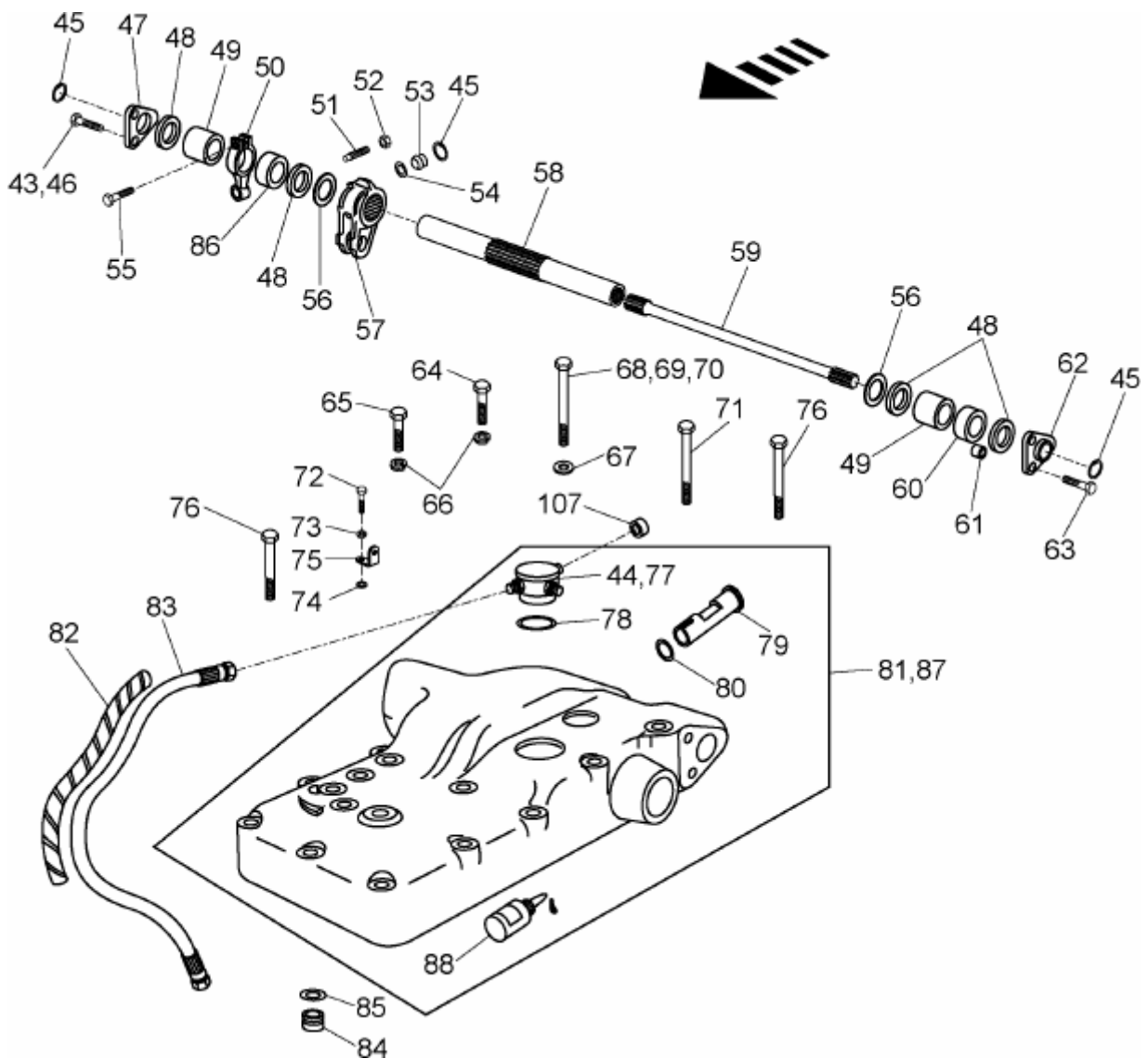
SISTEMA HIDRAULICO - ACOPLAMENTO DA BOMBA - TUBULAÇÃO PRESSÃO E SUÇÃO



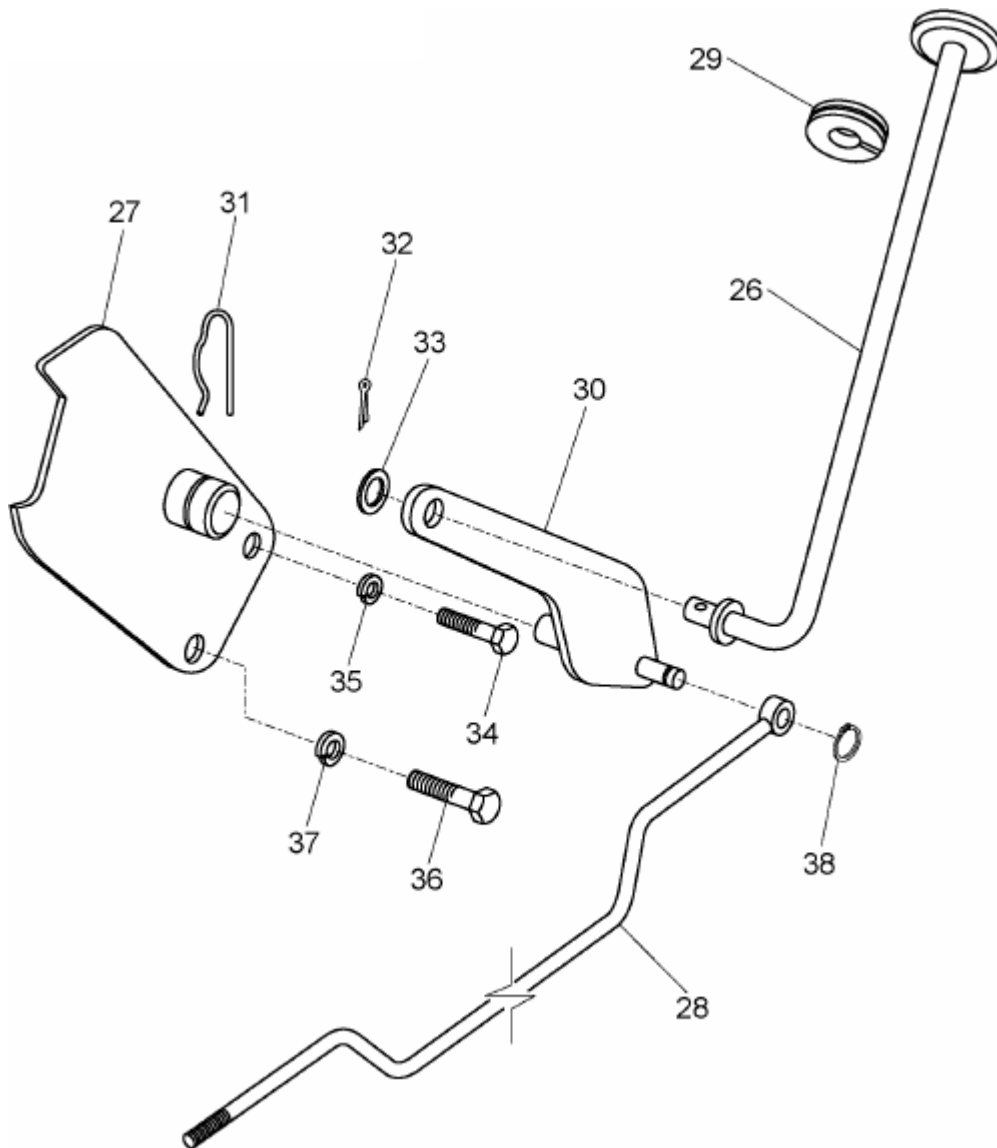
SISTEMA HIDRÁULICO - CARÇA DO LEVANTE

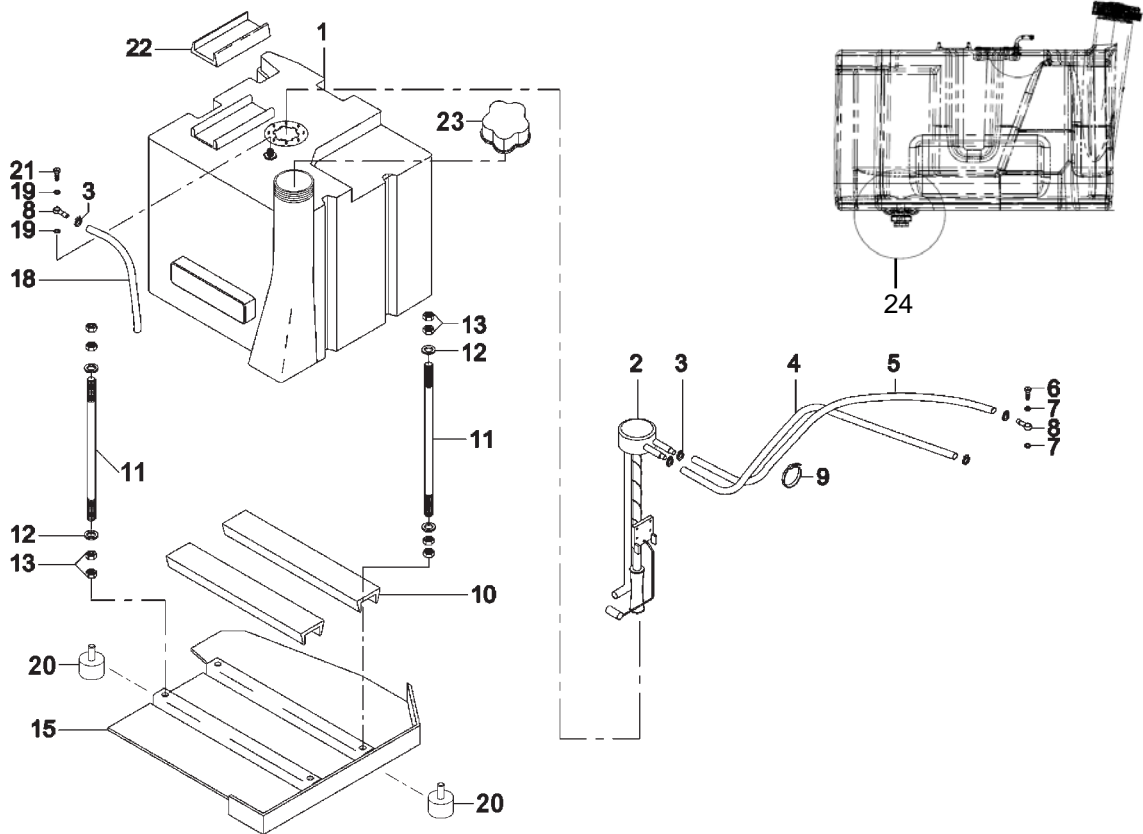


SISTEMA HIDRÁULICO - EIXO



SISTEMA HIDRÁULICO - HASTE

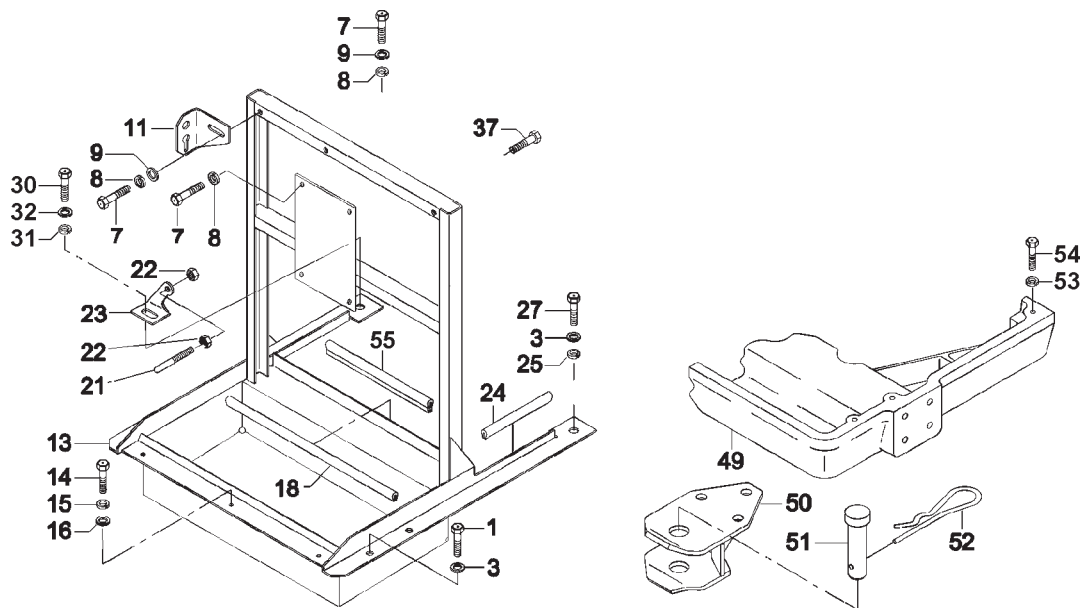




SISTEMA DE ALIMENTAÇÃO - TANQUE DE COMBUSTÍVEL

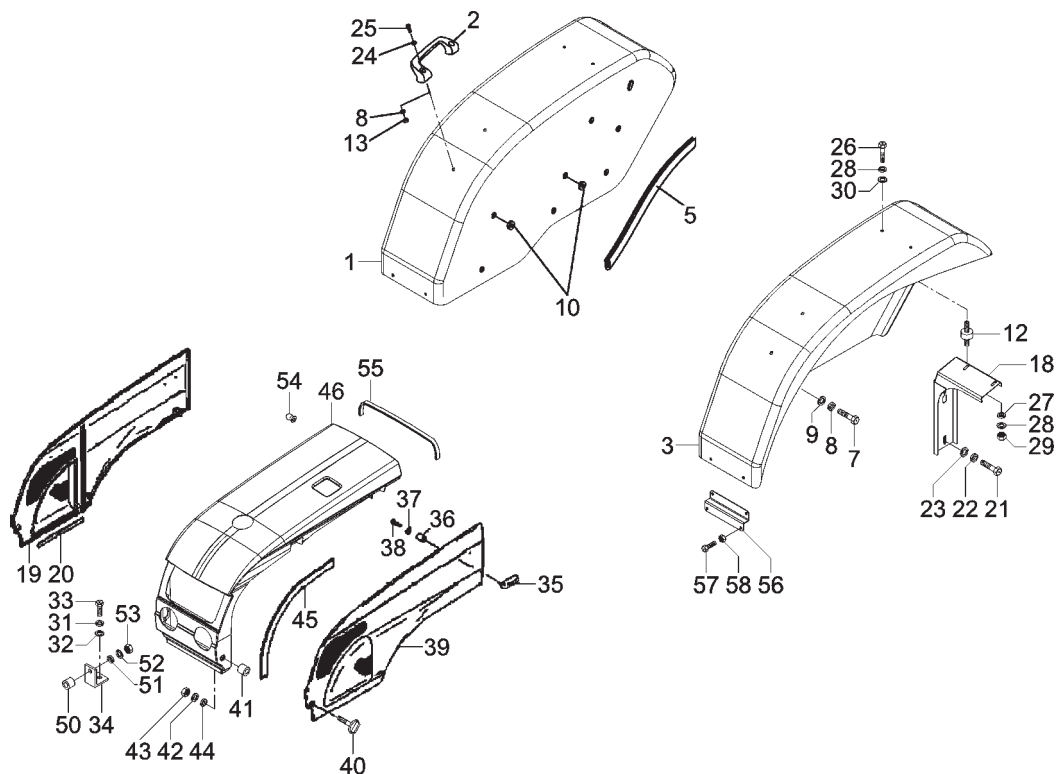
ITEM ITEM	CÓDIGO Nº DE PIEZAS	QNT. CANT.	DENOMINAÇÃO / DENOMINACIÓN					
				5085	5085.4	5085.4 COM INVERSOR	5085.4 SUPER REDUTOR	5085.4 ARROZEIRO
1	8012.106.005.00.9	01	Tanque de combustível	X	X	X	X	X
2	8012.111.301.00.5	01	Sensor do combustível	X	X	X	X	X
3	7006.011.041.00.1	04	Braçadeira 1/2" x 5/8" x 9mm	X	X	X	X	X
4	1020.100.015.00.4	01	Tubulação combustível filtro / bomba	X	X	X	X	X
5	1020.100.001.00.4	01	Tubulação do combustível	X	X	X	X	X
6	4101.055.023.04.0	01	Parafuso ôco	X	X	X	X	X
7	4014.010.020.00.3	02	Anel de vedação	X	X	X	X	X
8	8013.106.071.00.9	02	Terminal da tubulação	X	X	X	X	X
9	5061.006.105.00.8	01	Braçadeira	X	X	X	X	X
10	8012.106.043.00.0	02	Perfil protetor	X	X	X	X	X
11	8012.106.052.00.1	04	Prisioneiro	X	X	X	X	X
12	4103.011.015.01.1	08	Arruela	X	X	X	X	X
13	4102.011.011.05.3	16	Porca	X	X	X	X	X
15	8012.106.040.00.6	01	Cj. Protetor (Respiro)	X	X	X	X	X
18	1020.100.001.00.4	01	Tubulação do combustível	X	X	X	X	X
19	4014.010.009.00.6	02	Anel de vedação	X	X	X	X	X
20	8005.107.577.00.0	04	Coxim	X	X	X	X	X
21	4101.055.023.04.0	01	Parafuso ôco	X	X	X	X	X
22	8012.106.043.00.0	01	Perfil protetor	X	X	X	X	X
23	8012.106.055.00.4	01	Tampa tanque	X	X	X	X	X
24	6112.006.055.00.5	01	Nipple Dreno	X	X	X	X	X

M

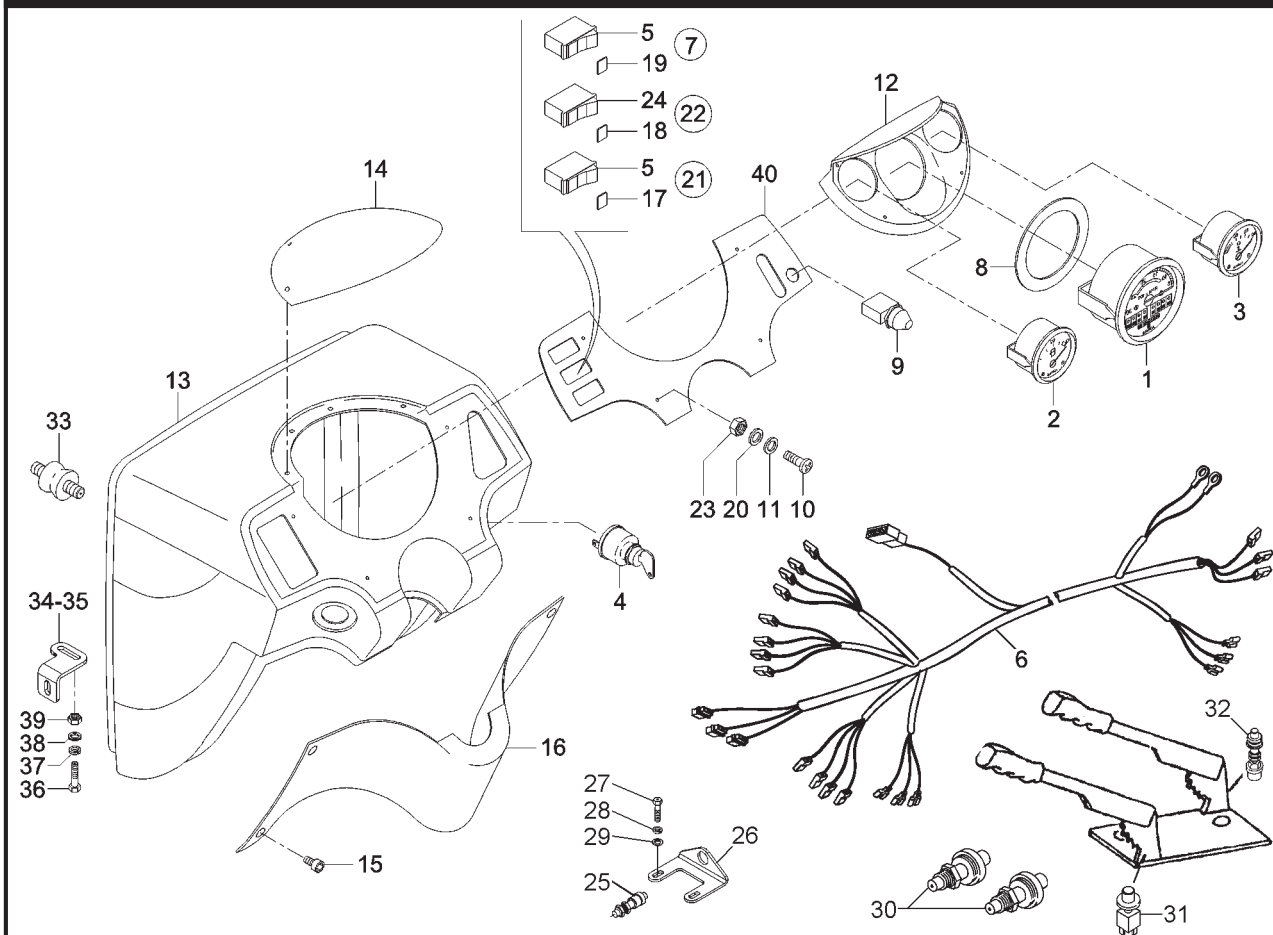


SISTEMA DA CARENAGEM - ESTRUTURA

ITEM ITEM	CÓDIGO Nº DE PIEZAS	QNT. CANT.	DENOMINAÇÃO / DENOMINACIÓN					
				5085	5085.4	5085.4 COM INVERSOR	5085.4 SUPER REDUTOR	5085.4 ARROZEIRO
1	4101.047.086.05.5	02	Parafuso	X	X	X	X	X
2	4103.011.013.01.6	02	Arruela	X	X	X	X	X
3	4103.012.009.01.3	06	Arruela	X	X	X	X	X
7	4101.047.088.05.1	08	Parafuso	X	X	X	X	X
8	4103.012.009.01.3	10	Arruela	X	X	X	X	X
9	4103.011.013.01.6	09	Arruela	X	X	X	X	X
11	8012.107.611.00.3	01	Suporte	X	X	X	X	X
13	8012.107.635.00.2	01	Cj. suporte frontal	X	X	X	X	X
14	4101.047.068.05.3	03	Parafuso	X	X	X	X	X
15	4103.012.007.01.7	03	Arruela	X	X	X	X	X
16	4103.024.008.01.1	03	Arruela	X	X	X	X	X
18	8012.107.518.00.0	0,45	Perfil	X	X	X	X	X
21	8012.107.530.00.5	04	Pino	X	X	X	X	X
22	4102.011.007.06.9	08	Porca M8	X	X	X	X	X
23	8012.107.542.00.0	01	Suporte direito da tampa	X	X	X	X	X
24	8002.115.533.00.0	0,15	Guarnição	X	X	X	X	X
25	4103.011.013.01.6	01	Arruela	X	X	X	X	X
27	4101.047.090.05.7	02	Parafuso	X	X	X	X	X
30	4101.047.090.05.7	01	Parafuso sext. M8x25	X	X	X	X	X
31	4103.024.011.01.5	01	Arruela Lisa 8,4	X	X	X	X	X
32	4103.012.009.01.3	01	Arruela de pressão A8	X	X	X	X	X
37	4101.047.090.05.7	01	Parafuso	X	X	X	X	X
49	8012.107.627.00.9	01	Berço	X	X	X	X	X
50	8012.107.077.00.7	01	Cj. engate rebocador	X	X	X	X	X
51	8009.108.158.00.0	01	Pino	X	X	X	X	X
52	8002.108.051.00.2	01	Grampo	X	X	X	X	X
53	4103.012.012.01.7	01	Arruela de pressão A14	X	X	X	X	X
54	4101.046.000.05.7	01	Parafuso sext. M14x65	X	X	X	X	X
55	8012.107.517.00.2	01	Perfil de apoio	X	X	X	X	X


SISTEMA DA CARENAGEM - CAPÔ / TAMPAS LATERAIS / COBERTURA PAINÉL / PARA-LAMAS

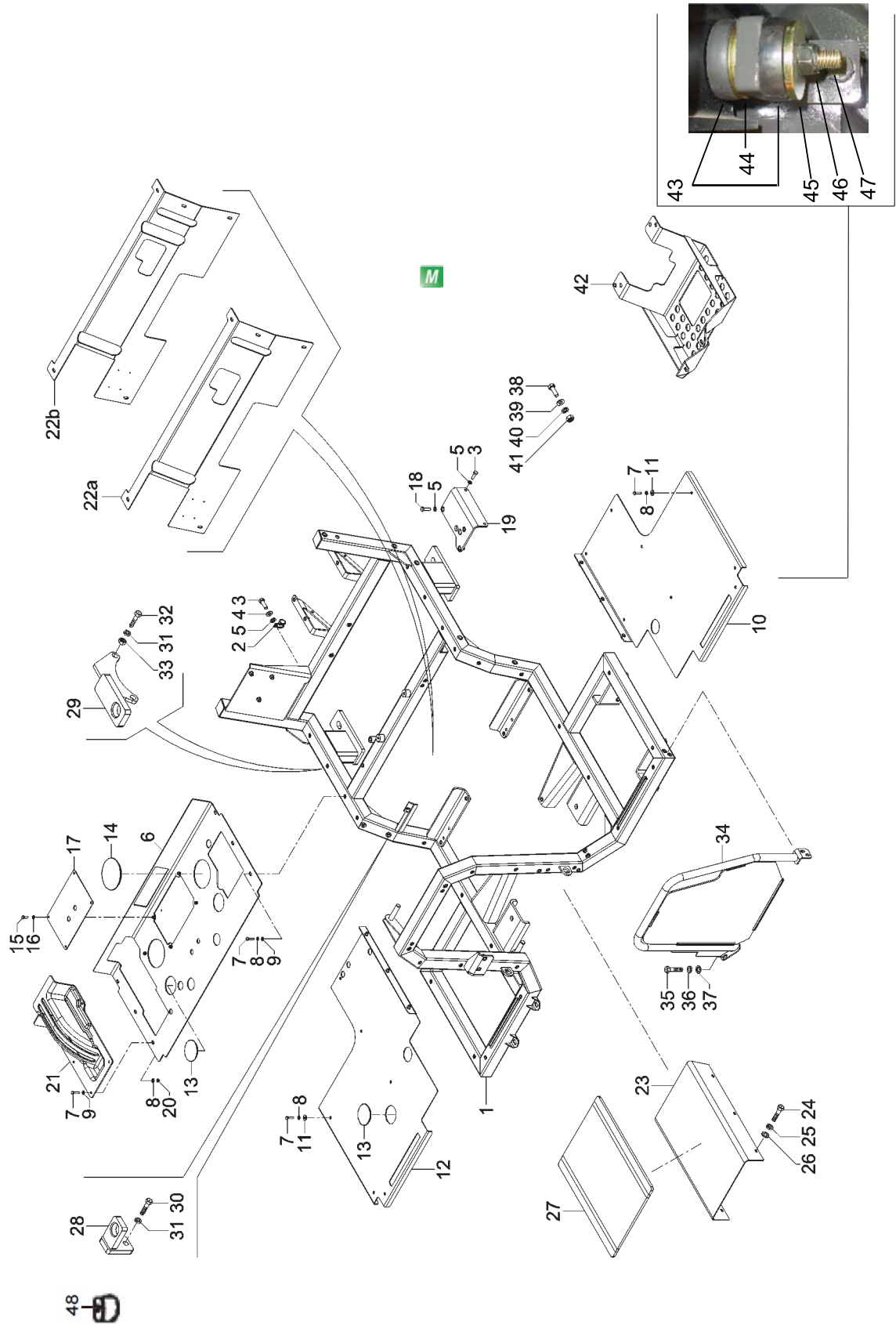
ITEM ITEM	CÓDIGO Nº DE PIEZAS	QNT. CANT.	DENOMINAÇÃO / DENOMINACIÓN					
				5085	5085.4	5085.4 COM INVERSOR	5085.4 SUPER REDUTOR	5085.4 ARROZEIRO
1	8012.107.904.00.2	01	Para-lama direito	X	X	X	X	X
2	6007.013.077.00.2	01	Cj. pega-mão	X	X	X	X	X
3	8012.107.905.00.9	01	Para-lama esquerdo	X	X	X	X	X
4	4101.047.088.05.1	04	Parafuso M8 x 20	X	X	X	X	X
5	6005.006.026.00.2	02	Perfil	X	X	X	X	X
6	7009.009.016.00.1	04	Coxim fixador	X	X	X	X	X
7	4101.048.008.05.8	10	Parafuso sextavado M10 x 30	X	X	X	X	X
8	4103.024.013.01.1	10	Arruela lisa B10,5	X	X	X	X	X
9	4103.012.010.01.1	10	Arruela de pressão A10	X	X	X	X	X
10	8012.111.281.00.9	04	Passador	X	X	X	X	X
12	7009.009.016.00.1	04	Coxim	X	X	X	X	X
13	4102.011.007.06.9	10	Porca sextavada M8	X	X	X	X	X
18	8012.107.884.00.6	01	Cj. suporte superior pára-lama direito	X	X	X	X	X
18	8012.107.885.00.3	01	Cj. suporte superior pára-lama esquerdo	X	X	X	X	X
19	8012.107.908.00.3	01	Lateral direita do capô	X	X	X	X	X
20	8009.107.230.00.8	02	Guarnição	X	X	X	X	X
21	4101.048.009.05.6	04	Parafuso sextavado M10 x 35	X	X	X	X	X
22	4103.024.013.01.1	04	Arruela lisa B10,5	X	X	X	X	X
23	4103.012.010.01.1	04	Arruela de pressão A10	X	X	X	X	X
24	6003.001.109.00.6	06	Arruela	X	X	X	X	X
25	4101.037.084.05.2	02	Parafuso sextavado M8 x 25	X	X	X	X	X
26	4101.047.088.05.1	04	Parafuso M8 x 20	X	X	X	X	X
27	4103.012.009.01.3	04	Arruela de pressão A8	X	X	X	X	X
28	4103.024.011.01.5	08	Arruela lisa 8,4	X	X	X	X	X
29	4102.011.007.06.9	04	Porca sext. M8	X	X	X	X	X
30	8002.107.526.00.4	04	Arruela	X	X	X	X	X
31	4103.012.009.01.3	04	Arruela de pressão A8	X	X	X	X	X
32	4103.011.013.01.6	04	Arruela lisa A8,4	X	X	X	X	X



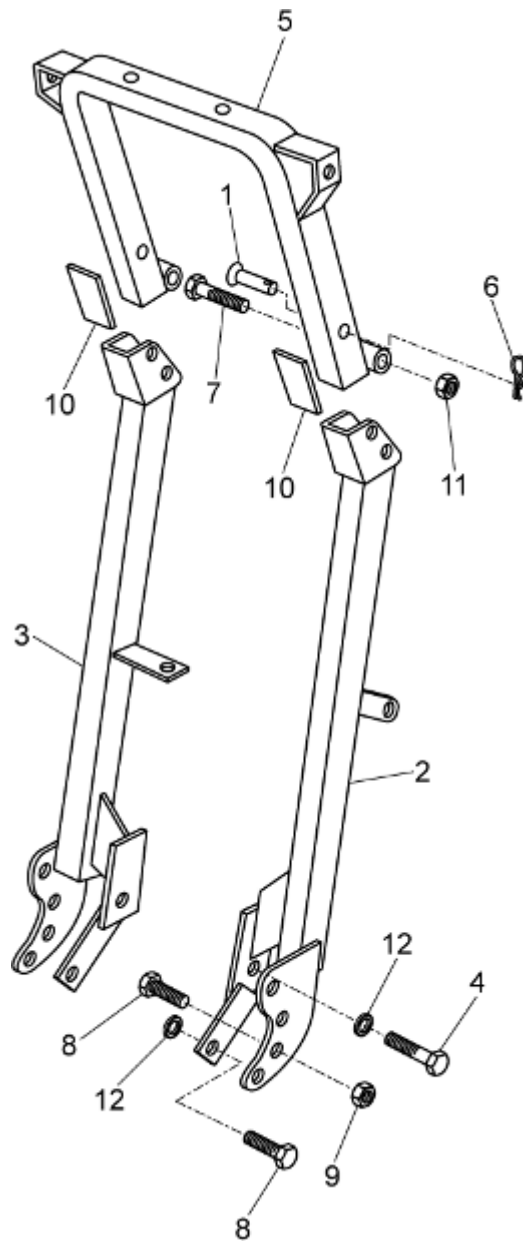
PAINEL DE INSTRUMENTOS

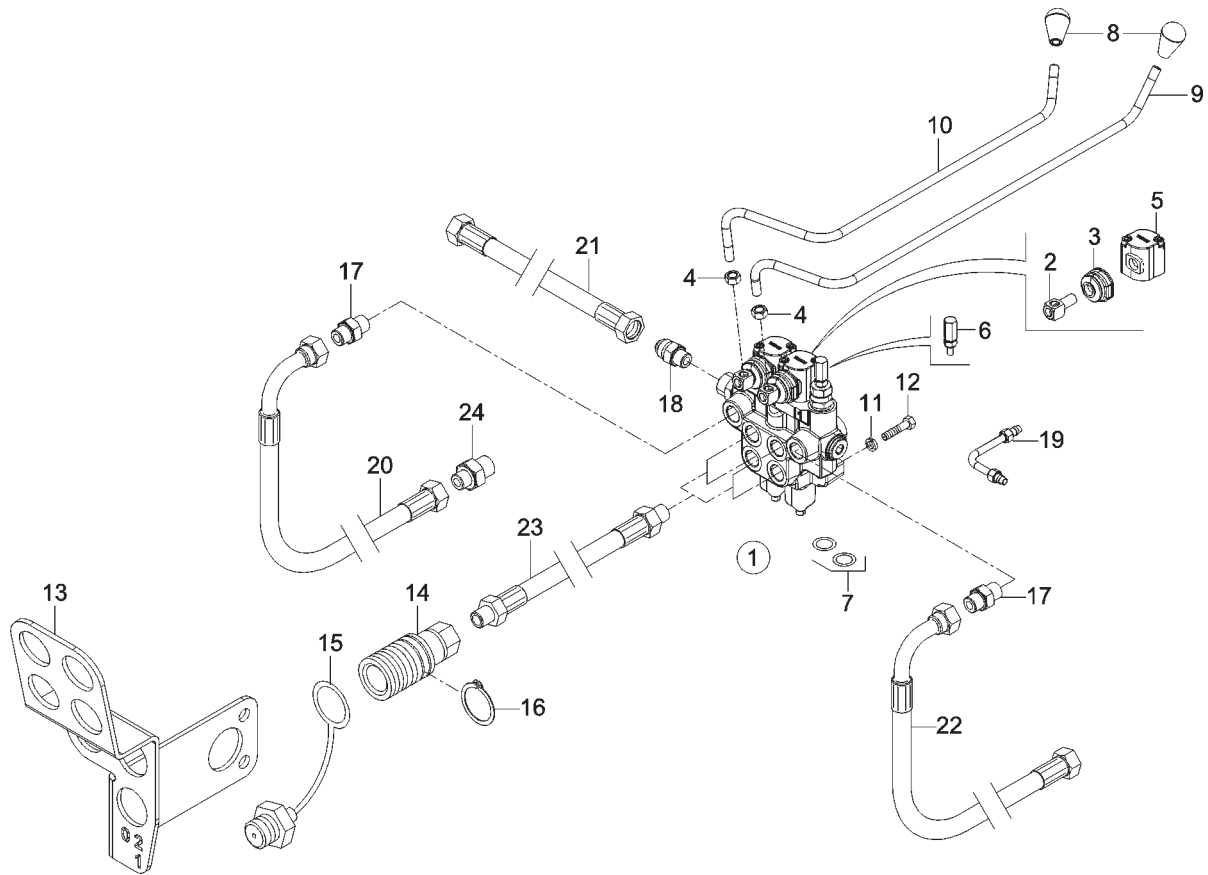
ITEM ITEM	CÓDIGO Nº DE PIEZAS	QNT. CANT.	DENOMINAÇÃO / DENOMINACIÓN					
				5085	5085.4	5085.4 COM INVERSOR	5085.4 SUPER REDUTOR	5085.4 ARROZEIRO
1	8013.111.053.00.0	01	Tacômetro com horímetro	X	X	X	X	X
2	8012.111.332.00.0	01	Indicador de combustível	X	X	X	X	X
3	8012.111.365.00.0	01	Indicador de temperatura	X	X	X	X	X
4	8005.111.529.00.5	01	Cj. chave de ignição	X	X	X	X	X
5	8002.111.560.00.7	02	Tecla 3 posições	X	X	X	X	X
6	8012.111.368.00.4	01	Cabo de ligação do painel	X	X	X	X	X
7	8002.111.559.00.9	01	Cj. interruptor de luz (inclui itens 5 e 19)	X	X	X	X	X
8	8012.111.378.00.3	01	Anel fixação tacômetro	X	X	X	X	X
9	8002.111.123.00.4	02	Interruptor da buzina	X	X	X	X	X
10	4101.076.034.07.5	04	Parafuso philips M5x20	X	X	X	X	X
11	4103.012.006.01.9	04	Arruela de pressão A5	X	X	X	X	X
12	8012.111.374.00.2	01	Cluster	X	X	X	X	X
13	8012.111.370.00.0	01	Cj. painel	X	X	X	X	X
14	8012.111.373.00.4	01	Fechamento superior do painel	X	X	X	X	X
15	8012.111.377.00.5	06	Fixador fechamento painel	X	X	X	X	X
16	8012.111.371.00.8	01	Fechamento inferior do painel	X	X	X	X	X
17	8002.111.567.00.2	01	Lente do pisca	X	X	X	X	X
18	8002.111.564.00.9	01	Lente do alerta	X	X	X	X	X
19	8002.111.561.00.5	01	Lente seleção luz	X	X	X	X	X
20	4103.011.010.01.2	04	Arruela lisa A5,3	X	X	X	X	X
21	8002.111.566.00.4	01	Cj. interruptor do pisca (inclui itens 5 e 17)	X	X	X	X	X
22	8002.111.562.00.3	01	Cj. interruptor de alerta (inclui itens 18 e 24)	X	X	X	X	X
23	4102.011.003.05.0	04	Porca sext. M5	X	X	X	X	X
24	8002.111.563.00.1	01	Tecla do alerta	X	X	X	X	X
25	8002.111.123.00.4	01	Interruptor da embreagem	X	X	X	X	X
26	8012.111.375.00.9	01	Suporte Interruptor da embreagem	X	X	X	X	X
27	4101.047.065.05.9	02	Parafuso sextavado M6 x 12	X	X	X	X	X
28	4103.012.007.07.4	02	Arruela de pressão A6	X	X	X	X	X

PLATAFORMA



KIT TETO SOLAR

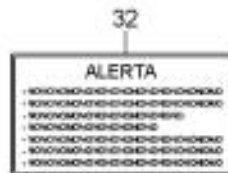
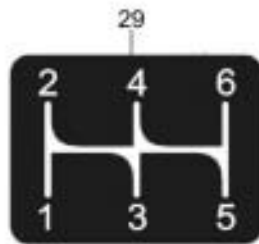
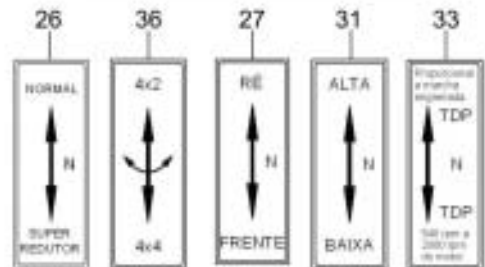
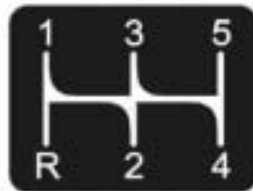
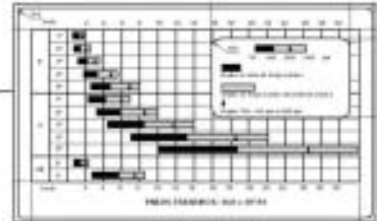




KIT CONTROLE REMOTO 4 VIAS OPCIONAL

ITEM ITEM	CÓDIGO Nº DE PIEZAS	QNT. CANT.	DENOMINAÇÃO / DENOMINACIÓN					
				5085	5085.4	5085.4 COM INVERSOR	5085.4 SUPER REDUTOR	5085.4 ARROZEIRO
1	8013.108.414.00.9	01	Cj. Comando Hidráulico Monobloco (inclui itens 2 ao 7)	X	X	X	X	X
2	8008.108.619.00.3	02	Carretel de Dupla Ação	X	X	X	X	X
3	8002.108.649.00.3	02	Sanfona de Proteção	X	X	X	X	X
4	8002.108.650.00.1	02	Porca Alavanca	X	X	X	X	X
5	8002.108.651.00.9	02	Posicionador	X	X	X	X	X
6	8013.108.463.00.6	01	Válvula Limitadora de Pressão	X	X	X	X	X
7	8002.108.647.00.7	01	Kit Anel-O	X	X	X	X	X
8	6008.007.216.00.2	02	Manipulo	X	X	X	X	X
9	8012.108.886.00.6	01	Alavanca Comando Direito	X	X	X	X	X
10	8012.108.887.00.8	01	Alavanca Comando Esquerdo	X	X	X	X	X
11	4101.045.037.05.0	03	Parafuso Sext. M8x50	X	X	X	X	X
12	4103.012.009.01.3	03	Arruela Pressão A8	X	X	X	X	X
13	8012.108.771.00.4	01	Suporte Engate Rápido	X	X	X	X	X
14	8013.108.192.00.1	01	Cj. Engate rápido Vermelho (inclui item 15)	X	X	X	X	X
15	8009.108.165.00.5	01	Tampa Engate Rápido - Vermelha	X	X	X	X	X
16	4008.010.035.00.3	08	Anel Elástico	X	X	X	X	X
17	8013.108.118.00.6	02	União Macho UNF - ¾	X	X	X	X	X
18	8013.108.119.00.4	01	União Macho UNF - 7/8	X	X	X	X	X
19	8012.108.888.00.6	01	Cj. Tubo Pressão Caixa	X	X	X	X	X
20	6112.007.096.00.8	01	Mangueira Retorno Setor	X	X	X	X	X
21	8012.108.688.00.0	01	Mangueira de Alta Pressão	X	X	X	X	X
22	8012.108.892.00.8	01	Mangueira	X	X	X	X	X
23	8012.108.891.00.0	04	Mangueira	X	X	X	X	X
24	8012.108.883.00.7	01	Adaptador	X	X	X	X	X
-	8012.199.157.00.6	01	Kit Controle Remoto 4 Vias Completo (inclui itens 1 ao 24)	X	X	X	X	X

SISTEMA DE ADESIVOS



5085 16

5085.4 17

AGRALE 35

