

Trator
Tractor

4230

E versões

Catálogo de Peças
Catálogo de Piezas

Cod. 2900.002.145.00.2 - 2da Edição Para Tratores a partir de Julho de 2009





CATÁLOGO DE PEÇAS

TRATORES LINHA 4230

A partir de Julho de 2009

4230
4230.4
4230 SEI (Industrial)
4230 FBO
4230.4 FBO



INTRODUÇÃO

CATÁLOGO DE PECAS DOS TRATORES AGRALE

Este catálogo de peças foi desenvolvido para facilitar a identificação e localização das peças de reposição. As ilustrações aqui contidas não devem servir como base para quaisquer resoluções de ordem técnica.

A correta interpretação e manuseio deste catálogo são formas para se obter um melhor atendimento dos pedidos de peças de reposição. Consulte primeiramente os índices. Na ilustração estão identificadas a peça e o número dos itens, e na relação encontramos o número do item por ordem sequencial, código, quantidade, denominação e sua aplicação por modelo.

Quaisquer alterações que ocorrerem na estrutura do produto são informadas através de nossos boletins técnicos.

DEPARTAMENTO DE PECAS E ASSISTÊNCIA TÉCNICA

2ª EDIÇÃO

Código: 2900.002.145.00.0

A partir de Julho de 2009

ÍNDICE

- 01 SISTEMA DO MOTOR - BLOCO DO MOTOR E TAMPA DO CÂRTER
- 02 SISTEMA DO MOTOR - BAP E ALAVANCA DE ACELERAÇÃO
- 03 SISTEMA DO MOTOR - TUBO DE RESPIRO - FILTRO DO CARTER E VARETA DA VÁLVULA
- 04 SISTEMA DO MOTOR - ARVORE DE MANIVELAS E VOLANTE
- 05 SISTEMA DO MOTOR - CILINDRO - BIELA E MANCAL CENTRAL
- 06 SISTEMA DO MOTOR - COMANDO DE VÁLVULAS - BOMBA E ENGRENAGEM DE COMANDO
- 07 SISTEMA DO MOTOR - TAMPA DE COMANDO
- 08 SISTEMA DO MOTOR - CONJUNTO DO CABEÇOTE E FILTRO DO AR
- 09 SISTEMA DO MOTOR - CONJUNTO TAMPA DO CABEÇOTE E FILTRO DO AR
- 10 SISTEMA DO MOTOR - CONJUNTO DO BICO INJETOR
- 11 SISTEMA DO MOTOR - BOMBA INJETORA E BOMBA ALIMENTADORA
- 12 SISTEMA DO MOTOR - ARREFECIMENTO E ESCAPAMENTO
- 13 SISTEMA DO MOTOR - CIRCUITO ELÉTRICO
- 14 SISTEMA DA EMBREAGEM
- 15 SISTEMA DA EMBREAGEM - CARÇAÇA INTERMEDIARIA
- 16 SISTEMA DA CAIXA DE CAMBIO - CARÇAÇA DO REDUTOR - ALAVANCA DO FREIO DE ESTACIONAMENTO
- 17 SISTEMA DA CAIXA DE CAMBIO - EIXOS DO REDUTOR
- 18 SISTEMA DA CAIXA DE CAMBIO - CARÇAÇA - ALAVANCA DE CIONAMENTO DA TDP
- 19 SISTEMA DA CAIXA DE CAMBIO - ENGRENAGENS - EIXOS INTERMEDIÁRIOS
- 20 SISTEMA DA CAIXA DE CAMBIO - ENGRENAGENS
- 21 SISTEMA DA CAIXA DE CAMBIO - COROA E PINHÃO - EIXOS INTERMEDIÁRIOS
- 22 SISTEMA DA CAIXA DE CAMBIO - EIXOS TOMADA DE FORÇA
- 23 SISTEMA DA CAIXA DE CAMBIO - TAMPA ALAVANCA - GARFOS DE ACIONAMENTO
- 24 SISTEMA DA CAIXA DE CAMBIO - TAMPA ALAVANCA - GARFOS DE ACIONAMENTO 2
- 25 SISTEMA DA CAIXA DE CAMBIO - CAIXA SATÉLITE
- 26 SISTEMA DA CAIXA DE CAMBIO - SAIDA DE RODAS - BLOQUEIO
- 27 SISTEMA DA CAIXA DE CAMBIO - SAIDA DE RODAS TRASEIRAS
- 28 SISTEMA DO EIXO TRAÇÃO DIANTEIRA - BARRA DE DIREÇÃO
- 29 SISTEMA DO EIXO TRAÇÃO DIANTEIRA - CARÇAÇA E MANCAIS
- 30 SISTEMA DO EIXO TRAÇÃO DIANTEIRA - CARÇAÇA E TAMPAS
- 31 SISTEMA DO EIXO TRAÇÃO DIANTEIRA - CARÇAÇA E TAMPAS 2
- 32 SISTEMA DO EIXO TRAÇÃO DIANTEIRA - DIFERENCIAL
- 33 SISTEMA DO EIXO TRAÇÃO DIANTEIRA - COMPONENTES
- 34 SISTEMA DA TRANSMISSÃO - CARDÃO

ÍNDICE

- 35 SISTEMA DOS PEDAIS DO FREIO E EMBREAGEM
- 36 SISTEMA DA ALIMENTAÇÃO - TANQUE DE COMBUSTIVEL
- 37 SISTEMA DO ACELERADOR
- 38 SISTEMA HIDRÁULICO - VOLANTE DE DIREÇÃO
- 39 SISTEMA HIDRÁULICO - DIREÇÃO HIDROSTÁTICA
- 40 SISTEMA HIDRÁULICO - SISTEMA DE DIREÇÃO 4x2
- 41 SISTEMA HIDRÁULICO - SISTEMA DE DIREÇÃO 4x4
- 42 SISTEMA HIDRÁULICO - VÁLVULA DE COMANDO
- 43 SISTEMA HIDRÁULICO - TAMPA DA CAIXA E CILINDRO
- 44 SISTEMA HIDRÁULICO - LEVANTE HIDRÁULICO
- 45 SISTEMA DO MOTOR - BOMBA INJETORA E BOMBA ALIMENTADORA
- 46 SISTEMA DO MOTOR - ARREFECIMENTO E ESCAPAMENTO
- 47 SISTEMA DO MOTOR - CIRCUITO ELÉTRICO
- 48 SISTEMA DA EMBREAGEM
- 49 SISTEMA DA EMBREAGEM - CARÇAÇA INTERMEDIARIA
- 50 SISTEMA DA CAIXA DE CAMBIO - CARÇAÇA DO REDUTOR - ALAVANCA DO FREIO DE ESTACIONAMENTO
- 51 SISTEMA DA CAIXA DE CAMBIO - EIXOS DO REDUTOR
- 52 SISTEMA DA CAIXA DE CAMBIO - CARÇAÇA - ALAVANCA DE CIONAMENTO DA TDP
- 53 SISTEMA DA CAIXA DE CAMBIO - ENGRELAGENS - EIXOS INTERMEDIÁRIOS
- 54 SISTEMA DA CAIXA DE CAMBIO - ENGRELAGENS
- 55 SISTEMA DA CAIXA DE CAMBIO - COROA E PINHÃO - EIXOS INTERMEDIÁRIOS
- 56 SISTEMA DA CAIXA DE CAMBIO - EIXOS TOMADA DE FORÇA
- 57 SISTEMA DA CAIXA DE CAMBIO - TAMPA ALAVANCA - GARFOS DE ACIONAMENTO
- 58 SISTEMA DA CAIXA DE CAMBIO - TAMPA ALAVANCA - GARFOS DE ACIONAMENTO 2
- 59 SISTEMA DA CAIXA DE CAMBIO - CAIXA SATÉLITE
- 60 SISTEMA DA CAIXA DE CAMBIO - SAIDA DE RODAS - BLOQUEIO
- 61 SISTEMA DA CAIXA DE CAMBIO - SAIDA DE RODAS TRASEIRAS
- 62 SISTEMA DO EIXO TRAÇÃO DIANTEIRA - BARRA DE DIREÇÃO
- 63 SISTEMA DO EIXO TRAÇÃO DIANTEIRA - CARÇAÇA E MANCAIS
- 64 SISTEMA DO EIXO TRAÇÃO DIANTEIRA - CARÇAÇA E TAMPAS
- 65 SISTEMA DO EIXO TRAÇÃO DIANTEIRA - CARÇAÇA E TAMPAS 2
- 66 SISTEMA DO EIXO TRAÇÃO DIANTEIRA - DIFERENCIAL
- 67 SISTEMA DO EIXO TRAÇÃO DIANTEIRA - COMPONENTES
- 68 SISTEMA DA TRANSMISSÃO - CARDÃO

ÍNDICE

68 SISTEMA DE ELÉTRICO - SINALEIRAS FAROL TARSEIRO E SIRENE

69 SISTEMA DE ELÉTRICO - CENTRAL ELÉTRICA

70 SISTEMA DE ELÉTRICO - BATERIA

71 CARROCERIA - CAPO E TAMPAS LATERAIS

72 CARROCERIA - PARALAMAS

73 ARCO DE SEGURANÇA

74 OPCIONAL TETO SOLAR

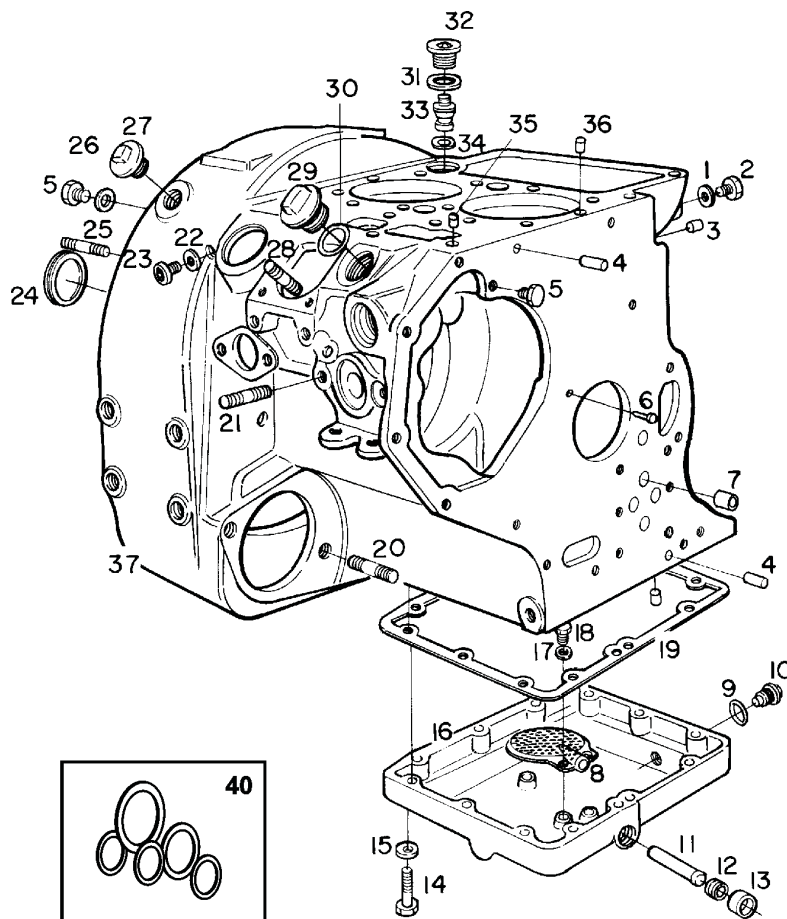
75 ASSENTO DO OPERADOR

76 CAIXA DE FERRAMENTAS

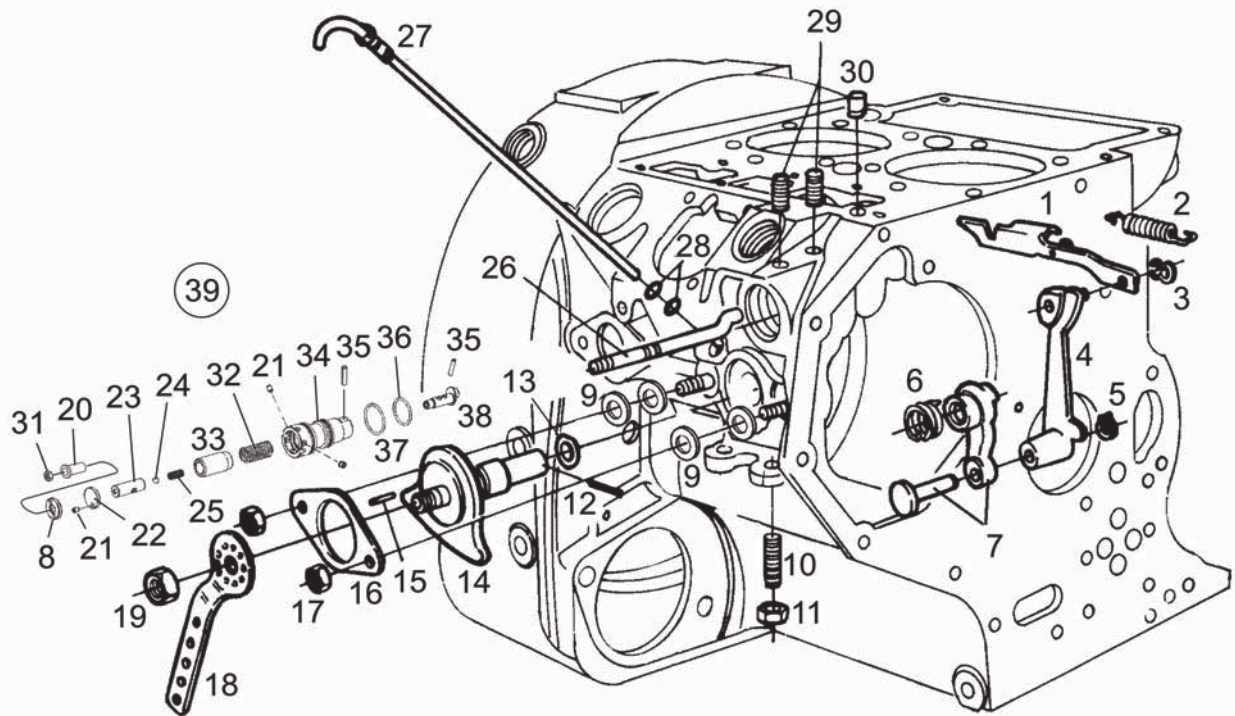
77 PLATAFORMA - SUPORTE PAINEL - DEFLETORES

78 RODADOS

79 ADESIVOS

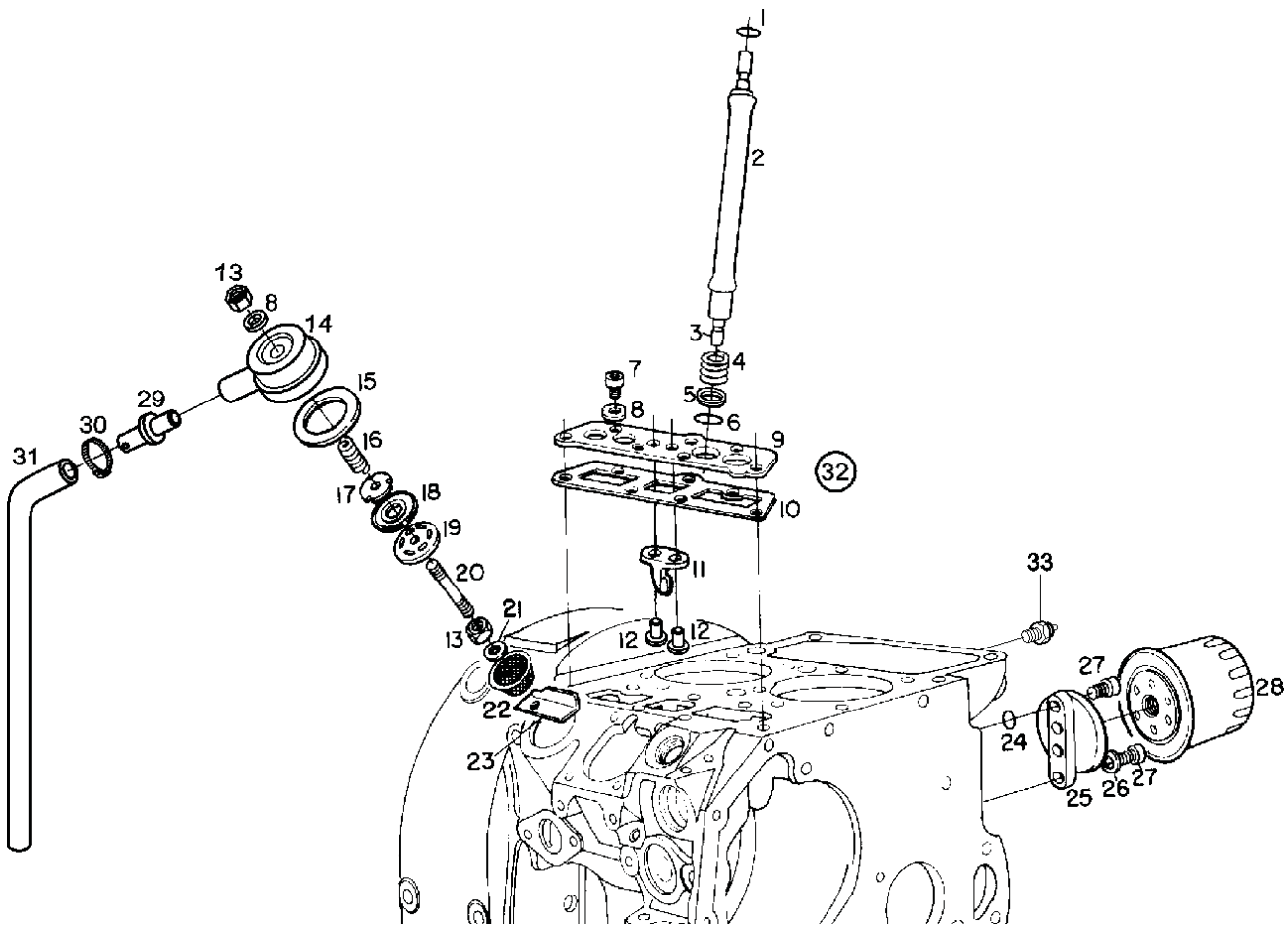

SISTEMA DO BLOCO DO MOTOR E TAMPA DO CÂRTER / SISTEMA DEL BLOCO DEL MOTOR Y DE LA TAPA DEL CARTER

ITEM ITEM	CÓDIGO Nº DE PIEZAS	QTD. CANT.	DENOMINAÇÃO / DENOMINACION	ALTERAÇÕES ALTERACIONES	4230 HSE	4230 SEI	4230.4 -HSE	4230.S-HSE	4230.4S-HSE	4230.SV-HSE
1	4014.010.011.00.2	2	Anel de vedação	Junta estanqueidad	●	●	●	●	●	●
2	4010.012.004.00.3	2	Bujão	Tapón	●	●	●	●	●	●
3	7007.001.034.00.6	3	Pino vedador	Pasador de estanqueidad	●	●	●	●	●	●
4	7003.001.004.00.8	2	Pino guia	Pasador guía	●	●	●	●	●	●
5	7007.001.030.00.4	2	Bujão	Tapón	●	●	●	●	●	●
6	7007.001.020.00.5	1	Pino do casquilho	Pasador de casquillo	●	●	●	●	●	●
7	7007.007.023.00.3	1	Bucha	Buje	●	●	●	●	●	●
8	7007.001.025.00.4	1	Peneira da tampa inferior	Cedazo de la tapa inferior	●	●	●	●	●	●
9	4014.010.034.00.4	1	Anel de vedação	Anillo de estanqueidad	●	●	●	●	●	●
10	7006.001.014.00.0	1	Conjunto bujão magnético	Conjunto tapón magnético	●	●	●	●	●	●
11	7007.001.027.00.0	1	Tubo tampa inferior	Tubo tapa inferior	●	●	●	●	●	●
12	7007.001.026.00.2	1	Bujão da tampa inferior	Tapón de la tapa inferior	●	●	●	●	●	●
13	4012.010.009.00.0	1	Tampa de vedação	Tapa de estanqueidad	●	●	●	●	●	●
14	4101.037.090.05.9	8	Parafuso sextavado	Tomillo hexagonal	●	●	●	●	●	●
15	4103.012.009.01.3	8	Arruela de pressão	Arandela de presión	●	●	●	●	●	●
16	7007.001.050.00.2	1	Tampa inferior do cárter	Tapa inferior del cárter	●	●	●	●	●	●
17	4103.012.007.01.7	3	Arruela de pressão	Arandela de presión	●	●	●	●	●	●
18	4101.047.064.05.2	3	Parafuso sextavado	Tomillo hexagonal	●	●	●	●	●	●
19	7007.001.019.00.7	1	Junta de vedação da tampa inferior	Junta de estanqueidad de la tapa inferior	●	●	●	●	●	●
20	4101.050.036.01.3	2	Parafuso prisioneiro	Tomillo prisionero	●	●	●	●	●	●
21	4101.050.011.05.7	2	Parafuso prisioneiro	Tomillo prisionero	●	●	●	●	●	●
22	7007.001.097.00.3	1	Tampão de vedação	Tapón de estanqueidad	●	●	●	●	●	●
23	6003.001.044.00.5	1	Interruptor pressão óleo	Interruptor presión óleo	●	●	●	●	●	●
24	7007.001.003.00.1	1	Tampa roscada de vedação do bloco	Tapa rosqueada de estanqueidad del bloque	●	●	●	●	●	●

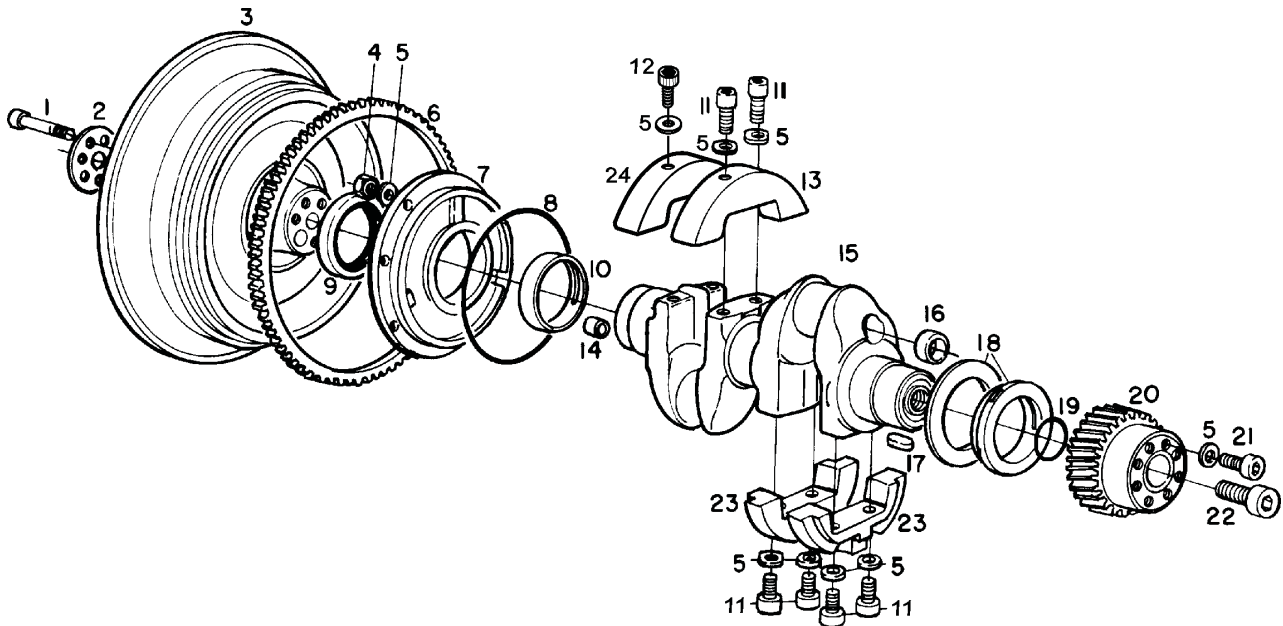


SISTEMA DE BOTÃO AUXILIAR DE PARTIDA E ALAVANCA DE ACELERAÇÃO
SISTEMA DEL BOTÓN AUXILIAR DE PARTIDA Y PALANCA DE ACELERACIÓN

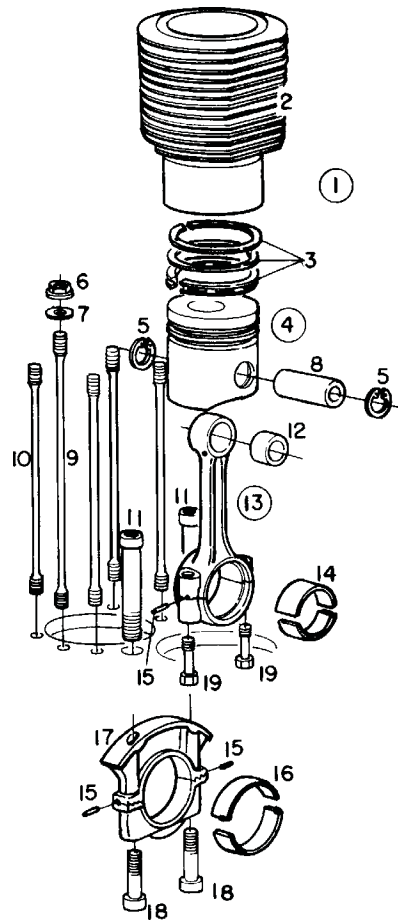
ITEM ITEM	CÓDIGO Nº DE PIEZAS	QNT. CANT.	DENOMINAÇÃO / DENOMINACIÓN		4230 SEI	4230 HSE	4230.4 HSE	4230 FBO	4230.4 FBO
1	7007.003.018.00.7	1	Conjunto alavanca do acelerador	Conjunto palanca del acelerador	X	X	X	X	X
2	7007.003.014.00.6	1	Mola do acelerador	Resorte del acelerador	X	X	X	X	X
3	4008.013.009.00.5	1	Anel elástico	Anillo elástico	X	X	X	X	X
4	7007.003.009.00.6	1	Conjunto alavanca do regulador	Conjunto palanca del regulador	X	X	X	X	X
5	4008.010.005.00.6	1	Anel elástico	Anillo elástico	X	X	X	X	X
6	7007.003.021.00.1	1	Mola de torção	Resorte de torsión	X	X	X	X	X
7	7007.003.002.00.1	1	Conjunto alavanca de ligação	Conjunto palanca de ligazón	X	X	X	X	X
8	7011.003.014.00.8	1	Tampa bap hidráulico	Tapón bap hidráulico	X	X	X	X	X
9	7007.003.015.00.3	CN	Arruela de compensação 0,2	Arandela de compensación 0,2	X	X	X	X	X
9	7007.003.015.01.1	CN	Arruela de compensação 0,3	Arandela de compensación 0,3	X	X	X	X	X
9	7007.003.015.02.9	CN	Arruela de compensação 0,5	Arandela de compensación 0,5	X	X	X	X	X
9	7007.003.015.03.7	CN	Arruela de compensação 1,0	Arandela de compensación 1,0	X	X	X	X	X
10	4101.040.020.01.0	1	Parafuso sem cabeça AM8x35	Tuerca hexagonal	X	X	X	X	X
11	4102.011.007.06.9	1	Porca sextavada	Tornillo hexagonal	X	X	X	X	X
12	4006.010.055.00.5	1	Pino elástico	Perno elástico	X	X	X	X	X
13	7007.003.030.00.2	2	Anel de vedação	Anillo de estanqueidad	X	X	X	X	X
14	7007.003.016.01.9	1	Conjunto eixo da alavanca de regulagem	Conjunto eje palanca del regulajem	X	X	X	X	X
15	4006.010.053.00.0	1	Pino elástico	Perno elástico	X	X	X	X	X
16	7007.003.029.00.4	1	Flange de atrito	Flanje de fricción	X	X	X	X	X
17	4102.014.012.04.1	2	Porca freno	Tuerca freno	X	X	X	X	X
18	7007.003.006.00.2	1	Alavanca do acelerador	Palanca del acelerador	X	X	X	X	X
19	4102.010.013.04.3	1	Porca sextavada	Tuerca hexagonal	X	X	X	X	X
20	7006.003.023.00.9	1	Botão de partida	Botón de partida	X	X	X	X	X


SISTEMA DO TUBO DE RESPIRO - FILTRO DE ÓLEO DO CÁRTER E VARETA DA VÁLVULA / SISTEMA DEL TUBO DE RESPIRO - FILTRO DEL ACEITE DEL CARTER Y VARILLA DE LA VÁLVULA

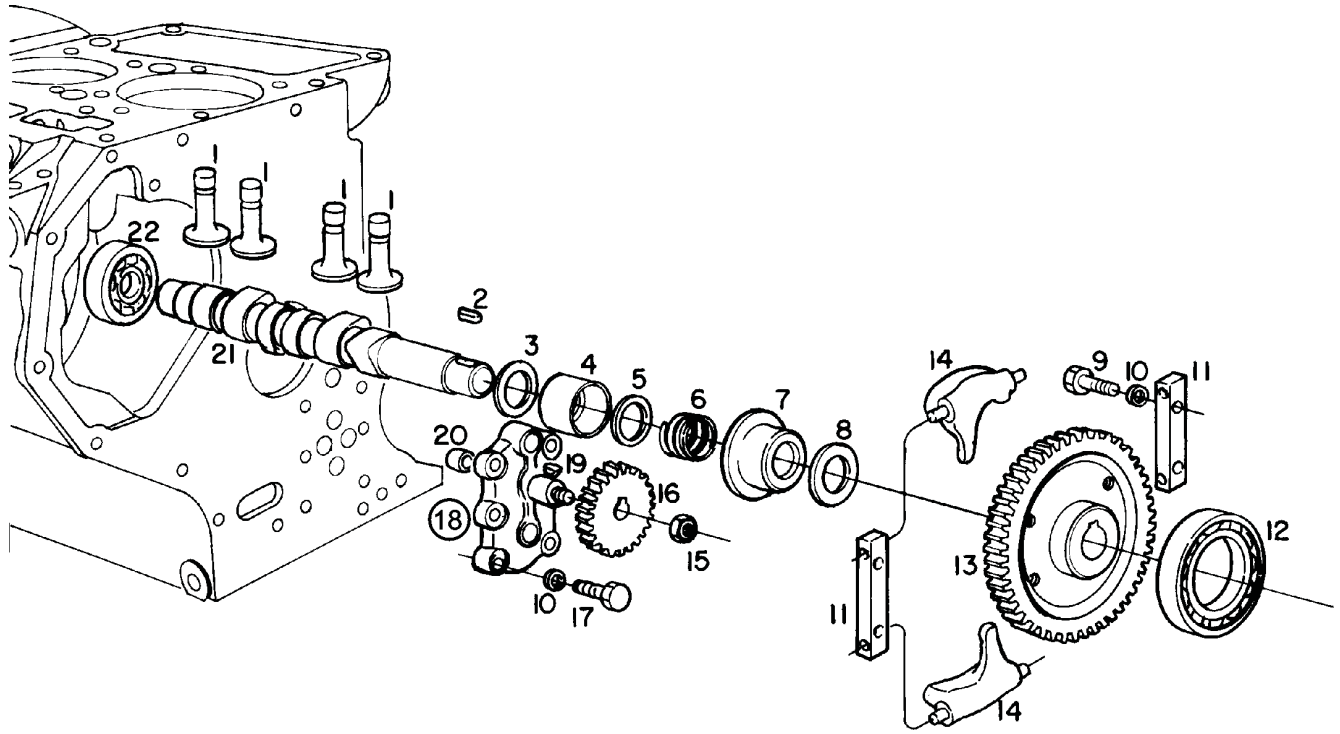
ITEM ITEM	CÓDIGO Nº DE PIEZAS	QTD. CANT.	DENOMINAÇÃO / DENOMINACION		ALTERAÇÕES ALTERACIONES	4230 HSE	4230 SEI	4230.4 HSE	4230.S-HSE	4230.4S-HSE	4230.SV-HSE
						●	●	●	●	●	●
1	7007.005.055.00.7	4	Anel de vedação	Anillo de estanqueidad		●	●	●	●	●	●
2	7007.005.020.00.1	4	Tubo protetor das varetas	Tubo protector de las varillas		●	●	●	●	●	●
3	7007.005.016.01.7	4	Conjunto das varetas das válvulas	Conjunto de las varillas de las válvulas		●	●	●	●	●	●
4	7003.005.015.00.0	4	Mola de pressão tubos das varetas	Resorte de presión tubos de las varillas		●	●	●	●	●	●
5	7007.005.026.00.8	4	Anel encosto dos tubos das varetas	Anillo apoyo de los tubos de las varillas		●	●	●	●	●	●
6	7007.005.056.00.5	4	Anel de vedação	Anillo de estanqueidad		●	●	●	●	●	●
7	4101.047.088.05.1	7	Parafuso sextavado	Tornillo hexagonal		●	●	●	●	●	●
8	4014.010.009.00.6	8	Anel de vedação	Anillo de estanqueidad		●	●	●	●	●	●
9	7007.001.017.00.1	1	Suporte das varetas	Soporte de las varillas		●	●	●	●	●	●
10	7007.001.018.00.9	1	Junta de vedação suporte das varetas	Junta estanqueidad soporte de las varillas		●	●	●	●	●	●
11	7007.003.027.00.8	1	Guia da haste de acionamento	Guía del vástago de accionamiento		●	●	●	●	●	●
12	4015.010.033.00.3	2	Rebite	Rebite		●	●	●	●	●	●
13	4102.011.007.06.9	2	Porca sextavada	Tuerca hexagonal		●	●	●	●	●	●
14	7007.001.058.00.5	1	Tampa do respiro	Tapa del respiro		●	●	●	●	●	●
15	7006.006.037.00.6	1	Junta de vedação do tubo de respiro	Junta de estanqueidad del tubo de respiro		●	●	●	●	●	●
16	8002.104.111.00.8	1	Mola de pressão do tubo de respiro	Resorte de presión del tubo de respiro		●	●	●	●	●	●
17	7006.006.032.00.7	1	Arruela limitadora do tubo de respiro	Arandela limitadora del tubo de respiro		●	●	●	●	●	●
18	7006.006.031.00.9	1	Membrana do tubo de respiro	Membrana del tubo de respiro		●	●	●	●	●	●
19	7007.001.037.00.9	1	Prato de ventilação do tubo de respiro	Plato de ventilación del tubo de respiro		●	●	●	●	●	●
20	4101.035.027.01.2	1	Parafuso prisioneiro	Tornillo prisionero		●	●	●	●	●	●
21	4103.011.013.01.6	1	Arruela lisa	Arandela lisa		●	●	●	●	●	●
22	7007.001.029.00.6	1	Peneira do tubo de respiro	Filtro del tubo de respiro		●	●	●	●	●	●
23	7007.001.036.01.9	1	Chapa defletora do tubo de respiro	Chapa deflectora del tubo de respiro		●	●	●	●	●	●
24	6005.004.027.00.2	3	Anel de vedação	Anillo de estanqueidad		●	●	●	●	●	●



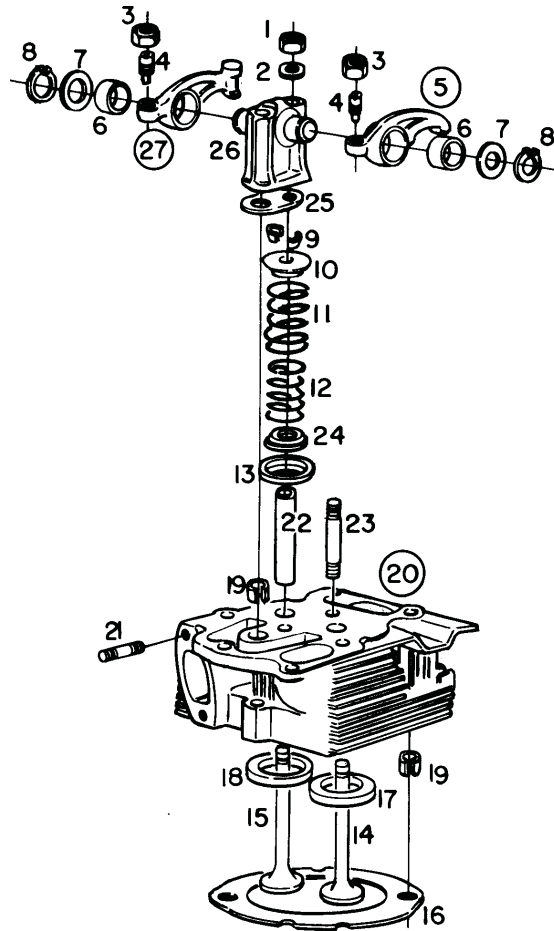
SISTEMA DA ÁRVORE DA MANIVELA - FLANGE - CREMALHEIRA E VOLANTE / SISTEMA DEL CIGUEÑAL - BRIDA - CREMALLERA Y VOLANTE					4230 HSE	4230 SEI	4230.4-HSE	4230.S-HSE	4230.4S-HSE	4230.SV-HSE
ITEM ITEM	CÓDIGO Nº DE PIEZAS	QTD. CANT.	DENOMINAÇÃO / DENOMINACION		ALTERAÇÕES ALTERACIONES					
1	4010.038.014.03.3	6	Parafuso allen	Tornillo allen	●	●	●	●	●	●
2	7007.009.002.00.5	1	Arruela distanciadora	Arandela distanciadora	●	●	●	●	●	●
3	7007.009.050.00.4	1	Volante	Volante	●	●	●	●	●	●
4	4102.011.011.05.3	4	Porca sextavada	Tuerca hexagonal	●	●	●	●	●	●
5	4103.012.010.01.1	20	Arruela de pressão	Arandela de presión	●	●	●	●	●	●
6	7106.010.002.01.0	1	Cremalheira	Cremallera	●	●	●	●	●	●
7	7007.002.010.00.5	1	Flange - mancal árvore manivela	Brida cigüeñal	●	●	●	●	●	●
8	7007.002.017.00.0	1	Anel de vedação	Aro de estanqueidad	●	●	●	●	●	●
9	7007.002.025.00.3	1	Retentor	Retentor	●	●	●	●	●	●
10	7007.002.011.00.3	1	Casquilho - STD	Casquillo - STD	●	●	●	●	●	●
11	4101.038.001.02.2	6	Parafuso allen	Tornillo allen	●	●	●	●	●	●
12	4101.037.098.02.9	2	Parafuso allen	Tornillo allen	●	●	●	●	●	●
13	7007.002.004.00.8	1	Contrapeso - árvore da manivela	Contrapeso - cigüeñal	●	●	●	●	●	●
14	7007.009.001.00.7	1	Bucha guia da árvore da manivela	Buje guía del cigüeñal	●	●	●	●	●	●
15	7007.002.030.00.3(A)	1	Conjunto árvore manivela balanceada	Conjunto cigüeñal balanceada						
			STD (inclui itens 14 e 16)	STD (incluye itens 14 y 16)	●	●	●	●	●	●
16	4012.010.015.00.7	2	Tampa de vedação	Tapa de estanqueidad	●	●	●	●	●	●
17	4005.010.010.00.2	1	Chaveta	Chaveta	●	●	●	●	●	●
18	7007.001.073.00.4	1	Casquilho lado do comando - STD	Casquillo lado del comando - STD	●	●	●	●	●	●
18	7007.001.074.00.2	1	Casquilho lado do comando - 0,25	Casquillo lado del comando - 0,25	●	●	●	●	●	●
18	7007.001.075.00.9	1	Casquilho lado do comando - 0,50	Casquillo lado del comando - 0,50	●	●	●	●	●	●
19	7007.002.003.00.0	1	Anel de vedação	Anillo de estanqueidad	●	●	●	●	●	●
20	7011.002.007.00.3	1	Engrenagem da árvore da manivela	Engranaje del cigüeñal	●	●	●	●	●	●
21	4101.037.098.02.9	8	Parafuso sextavado	Tornillo hexagonal	●	●	●	●	●	●



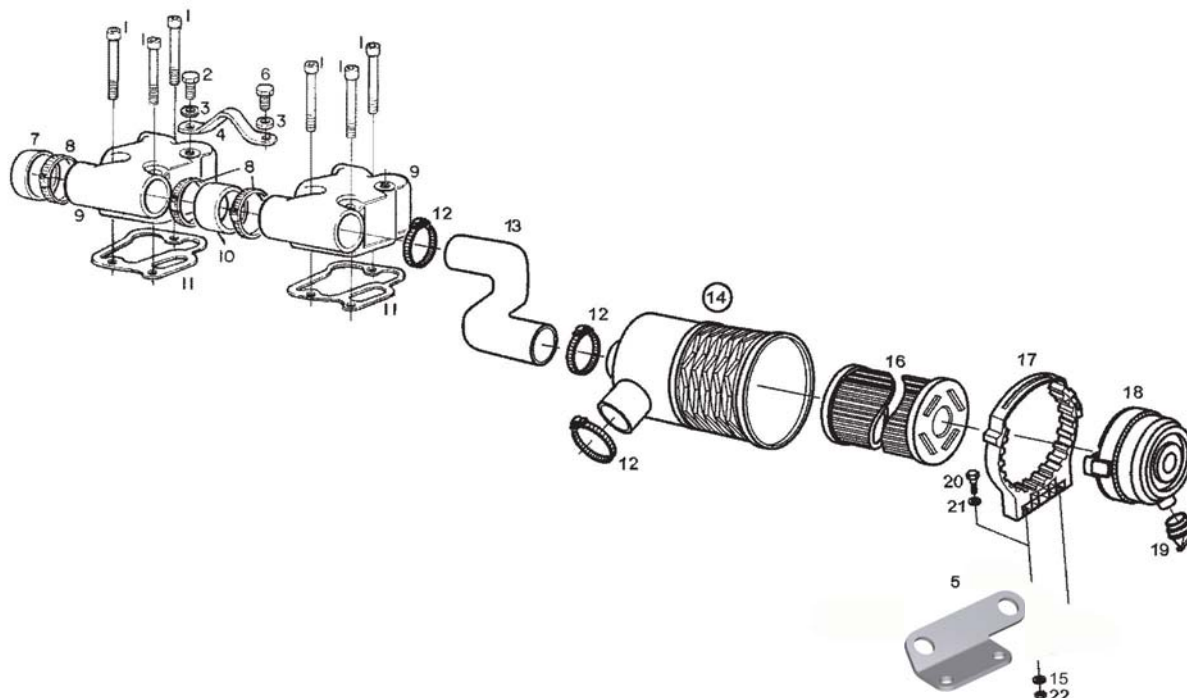
SISTEMA DO CILINDRO-BIELA E MANCAL CENTRAL / SISTEMA DE CILINDRO-BIELA Y COJINETE CENTRAL				4230 HSE	4230 SEI	4230.4 -HSE	4230.S-HSE	4230.4S-HSE	4230.SV-HSE
ITEM ITEM	CÓDIGO Nº DE PIEZAS	QTD. CANT.	DENOMINAÇÃO / DENOMINACION	ALTERAÇÕES ALTERACIONES					
1	7007.099.001.00.8	2	kits, cilindro, pistão, anéis -STD (inclui os itens 2, 3 e 4)	kit, cilindro, pistón, aros - STD (incluye los itens 2, 3 y 4)					
2	7007.004.015.00.2	2	Cilindro - STD	Cilindro - STD					
3	7007.004.006.00.1	2	Conjunto dos anéis do pistão - STD	Conjunto de los aros del pistón - STD					
3	7007.004.006.01.9	2	Conjunto dos anéis do pistão - 0,25	Conjunto de los aros del pistón - 0,25					
3	7007.004.006.02.7	2	Conjunto dos anéis do pistão - 0,50	Conjunto de los aros del pistón - 0,50					
4	7007.004.005.03.3	2	Conj. de pistão - STD (inclui o item 5 e 8)	Conj. del pistón - STD (incluye el item 5 e 8)					
4	7007.004.005.01.1	2	Conj. de pistão - 0,25 (inclui o item 5 e 8)	Conj. del pistón - 0,25 (incluye el item 5 e 8)					
4	7007.004.005.02.9	2	Conj. de pistão - 0,50 (inclui o item 5 e 8)	Conj. del pistón - 0,50 (incluye el item 5 e 8)					
5	4008.011.021.00.2	4	Anel elástico	Anillo elástico					
6	7007.004.016.00.0	10	Porca sextavada	Tuerca hexagonal					
7	7007.004.017.00.8	10	Arruela	Arandela					
8	-	2	Ítem sem reposição individual	Item sin reposición individual					
9	7007.001.015.00.5	2	Parafuso prisioneiro cilindro	Tornillo prisionero cilindro					
10	7007.001.014.00.8	8	Parafuso prisioneiro cilindro	Tornillo prisionero cilindro					
11	4101.038.017.02.8	2	Parafuso allen	Tornillo allen					
12	7007.004.004.00.6	2	Bucha da biela	cojinete					
13	7007.004.002.00.0	2	Conj. da biela (inclui os itens 12, 15 e 19)	Conj. de la biela (incluye los itens 12, 15 y 19)					
14	7007.099.019.00.0	2	Casquilho da biela - STD	Casquillo del cojinete - STD					
14	7007.099.023.00.2	2	Casquilho da biela - 0,25	Casquillo del cojinete - 0,25					
14	7007.099.024.00.0	2	Casquilho da biela - 0,50	Casquillo del cojinete - 0,50					
15	4004.010.003.00.0	8	Pino cilíndrico	Pasador cilíndrico					
16	7007.099.020.00.8	1	Casquilho mancal central - STD	Casquillo del cigueñal central - STD					
16	7007.099.021.00.6	1	Casquilho mancal central - 0,25	Casquillo del cigueñal central - 0,25					


SISTEMA DO COMANDO DE VÁLVULAS-BOMBA E ENGRENAGEM DE COMANDO / SISTEMA DEL COMANDO DE VALVULAS - BOMBA ENGRANAJE DEL COMANDO

ITEM ITEM	CÓDIGO Nº DE PIEZAS	QTD. CANT.	DENOMINAÇÃO / DENOMINACION		ALTERAÇÕES ALTERACIONES	4230.HSE	4230.SEI	4230.4-HSE	4230.S-HSE	4230.4S-HSE	4230.SV-HSE
1	7007.005.002.00.9	4	Tucho das varetas das válvulas	Botador de las varillas de las válvulas		●	●	●	●	●	●
2	4005.010.010.00.2	1	Chaveta	Chaveta		●	●	●	●	●	●
3	7007.005.004.00.5	1	Arruela do copo do regulador	Arandela del copo del regulador		●	●	●	●	●	●
4	7007.005.027.00.6	1	Copo do regulador	Copo del regulador		●	●	●	●	●	●
5	7007.005.028.00.4	1	Arruela encosto	Arandela del apoyo		●	●	●	●	●	●
6	7007.005.014.00.4	1	Mola do regulador - 3000 RPM	Resorte del regulador - 3000 RPM		●	●	●	●	●	●
7	7007.005.005.00.2	1	Luva do regulador	Luva del regulador		●	●	●	●	●	●
8	7007.005.029.00.2	1	Arruela de encosto	Arandela del apoyo		●	●	●	●	●	●
9	7007.005.031.00.8	4	Parafuso allen	Tornillo allen		●	●	●	●	●	●
10	4103.012.009.01.3	9	Arruela de pressão	Arandela de presión		●	●	●	●	●	●
11	7007.005.030.00.0	2	Suporte dos contrapesos	Soporte de los contrapesos		●	●	●	●	●	●
12	4001.018.007.00.9	1	Rolamento	Rodamiento		●	●	●	●	●	●
13	7007.005.008.00.6	1	Engrenagem do eixo de comandos de válvulas	Engranaje eje comandos de las válvulas		●	●	●	●	●	●
14	7007.005.009.00.4	2	Contrapeso do regulador	Contrapeso del regulador		●	●	●	●	●	●
15	4102.022.031.05.8	1	Porca autofreno VM 10 980 8.8 ZA	Tuerca autotrabante VM 10 980 8.8 ZA		●	●	●	●	●	●
16	7007.007.007.00.6	1	Engrenagem de acionamento da bomba do óleo	Engranaje accionamiento bomba de aceite		●	●	●	●	●	●
17	4101.045.033.05.9	5	Parafuso sextavado	Tornillo hexagonal		●	●	●	●	●	●
18	7007.007.001.00.9	1	Conjunto da bomba do óleo (inclui itens 16 e 19)	Conjunto de la bomba de aceite (inclui itens 16 y 19)		●	●	●	●	●	●
19	4005.011.001.00.0	1	Chaveta	Chaveta		●	●	●	●	●	●
20	7007.007.023.00.3	1	Bucha da bomba do óleo	Buje de la bomba de aceite		●	●	●	●	●	●
21	7007.005.007.00.8	1	Eixo de comando de válvula	Eje del comando del válvula		●	●	●	●	●	●
22	4001.019.020.00.1	1	Rolamento	Rodamiento		●	●	●	●	●	●

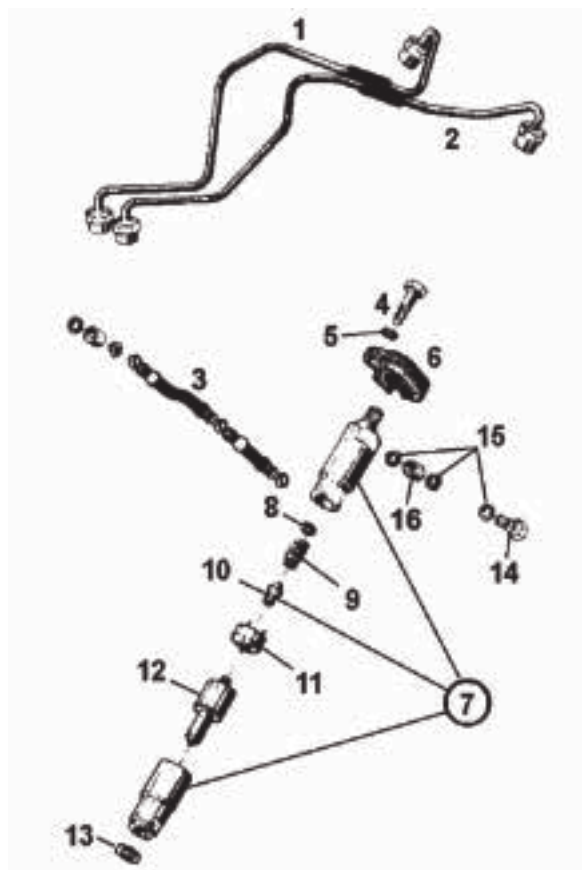

CONJUNTO DO CABEÇOTE DO CILINDRO COMPLETO / CONJUNTO DE LA VALVULA DEL CILINDRO

ITEM ITEM	CÓDIGO Nº DE PIEZAS	QTD. CANT.	DENOMINAÇÃO / DENOMINACION	ALTERAÇÕES ALTERACIONES	4230 HSE	4230 SEI	4230.4 -HSE	4230.S-HSE	4230.4S-HSE	4230.SV-HSE
1	4102.011.007.06.9	2	Porca sextavada	Tuerca hexagonal	●	●	●	●	●	●
2	4103.011.013.01.6	2	Arruela lisa	Arandela lisa	●	●	●	●	●	●
3	7006.006.023.00.6	4	Porca sextavada	Tuerca hexagonal	●	●	●	●	●	●
4	7007.006.022.00.8	4	Parafuso de regulagem dos balancins	Tornillo de regulaje de los balancines	●	●	●	●	●	●
5	7007.006.009.00.3	2	Conjunto balancins admissão (inclui item 6)	Conjunto balancines admisión (incluye ítem 6)	●	●	●	●	●	●
6	7007.006.031.00.7	4	Bucha dos balancins	Buje de los balancines	●	●	●	●	●	●
7	7015.004.037.00.9	CN	Arruela de compensação - 0,2	Arandela de compensación - 0,2	●	●	●	●	●	●
7	7015.004.026.00.2	CN	Arruela de compensação - 0,3	Arandela de compensación - 0,3	●	●	●	●	●	●
8	4008.010.016.00.3	4	Anel elástico	Aro elástico	●	●	●	●	●	●
9	7007.006.010.00.1	8	Bucha cônica	Buje cónico	●	●	●	●	●	●
10	7007.006.014.00.3	4	Prato da mola das válvulas	Plato del resorte de las válvulas	●	●	●	●	●	●
11	7007.006.008.01.3	4	Mola externa	Resorte externo	●	●	●	●	●	●
12	7007.006.007.00.7	4	Mola interna	Resorte interno	●	●	●	●	●	●
13	7007.006.033.01.1	4	Anel intermeidiário	Aro intermediário	●	●	●	●	●	●
14	7007.006.005.00.1	2	Válvula de admissão	Válvula de admisión	●	●	●	●	●	●
15	7007.006.006.00.9	2	Válvula de escape	Válvula de escape	●	●	●	●	●	●
16	7007.006.034.00.1	CN	Junta do cabeçote - 0,5	Junta de la tapa de válvula - 0,5	●	●	●	●	●	●
16	7007.006.034.01.9	CN	Junta do cabeçote - 0,6	Junta de la tapa de válvula - 0,6	●	●	●	●	●	●
16	7007.006.034.02.7	CN	Junta do cabeçote - 0,7	Junta de la tapa de válvula - 0,7	●	●	●	●	●	●
16	7007.006.034.03.5	CN	Junta do cabeçote - 0,8	Junta de la tapa de válvula - 0,8	●	●	●	●	●	●
16	7007.006.034.04.3	CN	Junta do cabeçote - 0,9	Junta de la tapa de válvula - 0,9	●	●	●	●	●	●
16	7007.006.034.05.0	CN	Junta do cabeçote - 1,0	Junta de la tapa de válvula - 1,0	●	●	●	●	●	●
16	7007.006.034.06.8	CN	Junta do cabeçote - 1,1	Junta de la tapa de válvula - 1,1	●	●	●	●	●	●
16	7007.006.034.07.6	CN	Junta do cabeçote - 0,4	Junta de la tapa de válvula - 0,4	●	●	●	●	●	●

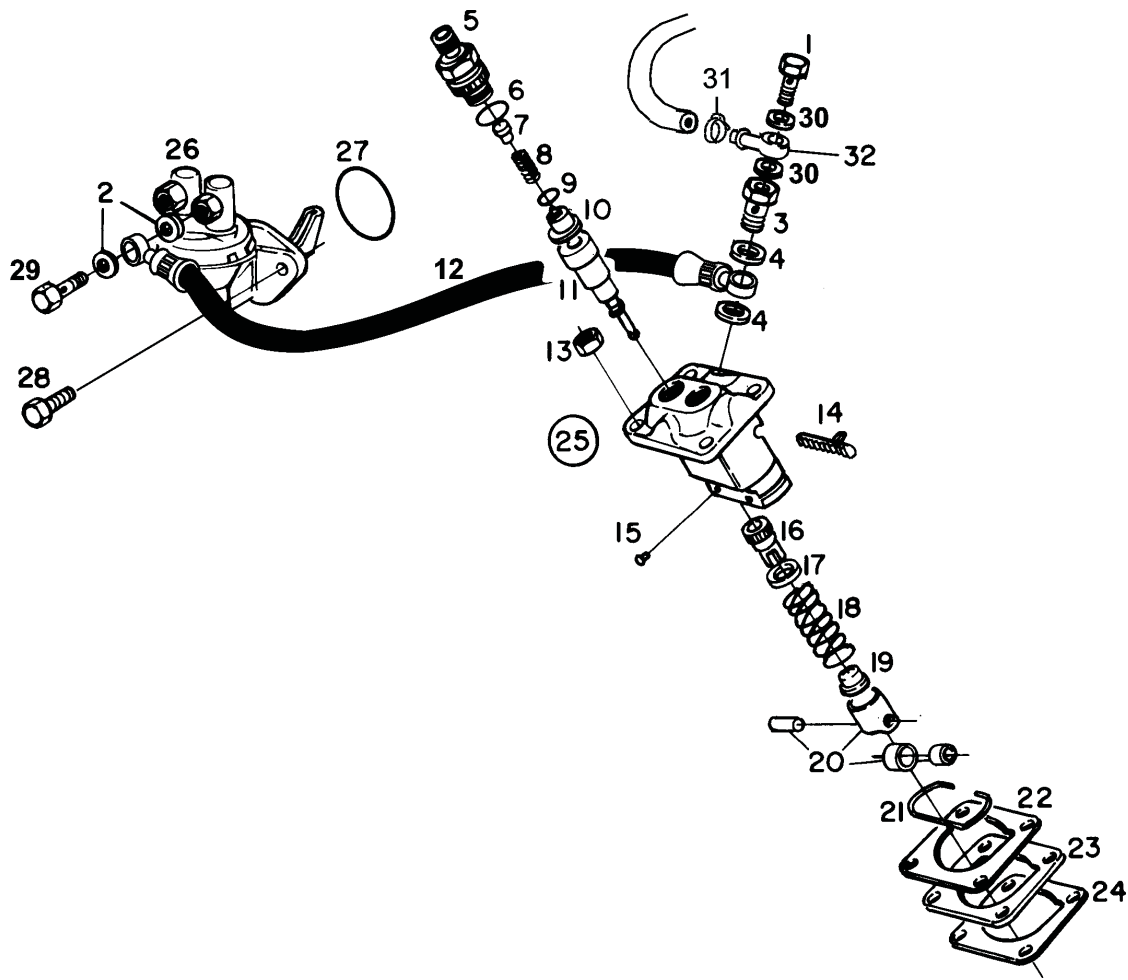


CONJUNTO TAMPA DO CABEÇOTE - FILTRO DE AR
CONJUNTO DE LA TAPA DEL CABEZOTE Y FILTRO DE AIRE

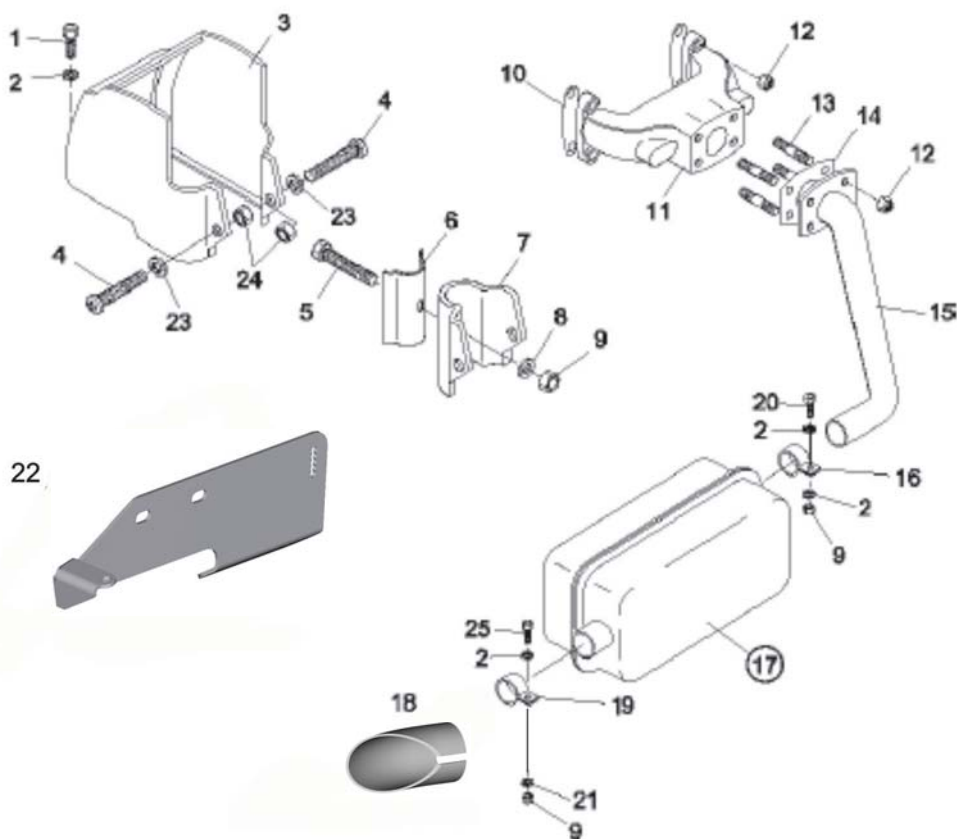
ITEM ITEM	CÓDIGO Nº DE PIEZAS	QNT. CANT.	DENOMINAÇÃO / DENOMINACIÓN		4230 SEI	4230 HSE	4230.4 HSE	4230 FBO	4230.4 FBO
1	4101.037.095.05.8	6	Parafuso allen	Tornillo allen	X	X	X	X	X
2	4101.048.022.05.9	1	Parafuso sextavado M12x25 933 8,8ZA	Tornillo hexagonal M12x25 933 8,8ZA	X	X	X	X	X
3	4103.012.011.01.9	2	Arruela de pressão	Arandela de presión	X	X	X	X	X
4	7007.006.025.00.9	1	Presilha de transporte do motor	Presilla del transporte del motor	X	X	X	X	X
5	8008.115.536.00.0	1	Conjunto suporte filtro de ar	Conjunto soporte filtro de aire	X	X	X	X	X
6	4101.048.024.05.5	1	Parafuso sextavado M12x30 933 882A	Tornillo hexagonal M12x30 933 882A	X	X	X	X	X
7	7007.006.070.00.5	1	Tampa de vedação	Tapa de estanqueidad	X	X	X	X	X
8	7007.012.005.00.3	3	Abraçadeira	Abrazadera	X	X	X	X	X
9	7007.006.028.00.3	2	Tampa do cabeçote do cilindro	Tapa del cabezote del cilindro	X	X	X	X	X
10	7007.006.071.00.3	1	Mangueira de ligação - Tampa do cabeçote	Manguera de conexión - Tapa del cabezote	X	X	X	X	X
11	7007.006.026.00.7	2	Junta da tampa do cabeçote	Junta de la tapa del cabezote	X	X	X	X	X
12	7007.001.036.00.1	3	Abraçadeira	Abrazadera	X	X	X	X	X
13	8008.115.539.00.4	1	Mangueira do filtro do ar	Manguera del filtro de aire	X	X	X	X	X
14	7010.012.020.00.6	1	Conjunto do filtro de ar (inclui os itens 16, 18 e 19)	Conjunto del filtro de aire (incluye itens 16, 18 y 19)					
15	4103.012.009.01.3	10	Arruela de pressão	Arandela de presión	X	X	X	X	X
16	7010.012.018.00.0	1	Elemento principal	Elemento filtrante	X	X	X	X	X
17	7010.012.017.00.2	1	Cinta do filtro	Franja del filtro	X	X	X	X	X
18	7010.012.019.00.8	1	Tampa do filtro de ar	Tapa de filtro de aire	X	X	X	X	X
19	6006.001.349.00.1	1	Válvula de descarga de poeira	Válvula de descarga del polvo	X	X	X	X	X
20	4101.047.092.05.3	2	Parafuso sextavado	Tornillo hexagonal	X	X	X	X	X
21	4103.024.011.01.5	2	Arruela lisa	Arandela lisa	X	X	X	X	X
22	4102.011.007.06.9	5	Porca sextavada	Tuerca hexagonal	X	X	X	X	X


CONJUNTO BICO INJETOR - CONJUNTO DEL PICO INYECTOR

ITEM ITEM	CÓDIGO Nº DE PIEZAS	QNT. CANT.	DENOMINAÇÃO / DENOMINACIÓN		4230 SEI	4230 HSE	4230.4 HSE	4230 FBO	4230.4 FBO
1	7007.008.002.00.6	1	Conjunto tubo de pressão II	Conjunto tubo de presión II	X	X	X	X	X
2	7007.008.001.00.8	1	Conjunto tubo de pressão I	Conjunto tubo de presión I	X	X	X	X	X
3	8008.106.520.00.5	1	Tubo de retorno	Tubo de retorno	X	X	X	X	X
4	4101.045.037.05.0	4	Parafuso sextavado	Tornillo hexagonal	X	X	X	X	X
5	4103.012.009.01.3	4	Arruela de pressão	Arandela de presión	X	X	X	X	X
6	7007.008.011.00.7	2	Suporte do bico injetor	Soporte del pico inyector	X	X	X	X	X
7	7007.008.006.00.7	1	Conjunto porta injetor - Bosch (inclui os itens 8, 9, 10, 11, 12, 13 e 17)	Conjunto porta inyector - Bosch (incluye los items 8, 9, 10, 11, 12, 13 y 17)	X	X	X	X	X
8	7006.099.027.00.5	6	Conjunto de regulagem do bico injetor	Conjunto de regulaje del pico inyector	X	X	X	X	X
9	7007.008.039.00.8	2	Mola	Resorte	X	X	X	X	X
10	7003.008.032.00.2	2	Pino de pressão	Pasador de presión	X	X	X	X	X
11	7007.008.041.00.4	2	Disco intermediário	Disco intermediario	X	X	X	X	X
12	7007.008.007.00.5	2	Bico injetor (B)	Pico intermediario	X	X	X	X	X
13	7007.008.016.00.6	2	Anel de vedação	Anillo de estanqueidad	X	X	X	X	X
14	7006.008.054.00.9	2	Parafuso ôco	Tornillo hueco	X	X	X	X	X
15	4014.010.009.00.6	2	Anel de vedação	Anillo de estanqueidad	X	X	X	X	X
16	7007.008.013.00.3	2	Tubo distanciador	Tubo separador	X	X	X	X	X
17	7006.008.033.00.3	1	Disco de regulagem 1,0 MM	Disco de regulagem 1,0 MM	X	X	X	X	X
17	7006.008.033.01.1	1	Disco de regulagem 1,05 MM	Disco de regulagem 1,05 MM	X	X	X	X	X
17	7006.008.033.02.9	1	Disco de regulagem 1,1 MM	Disco de regulagem 1,1 MM	X	X	X	X	X
17	7006.008.033.03.7	1	Disco de regulagem 1,15 MM	Disco de regulagem 1,15 MM	X	X	X	X	X
17	7006.008.033.04.5	1	Disco de regulagem 1,2 MM	Disco de regulagem 1,2 MM	X	X	X	X	X
17	7006.008.033.05.2	1	Disco de regulagem 1,25 MM	Disco de regulagem 1,25 MM	X	X	X	X	X

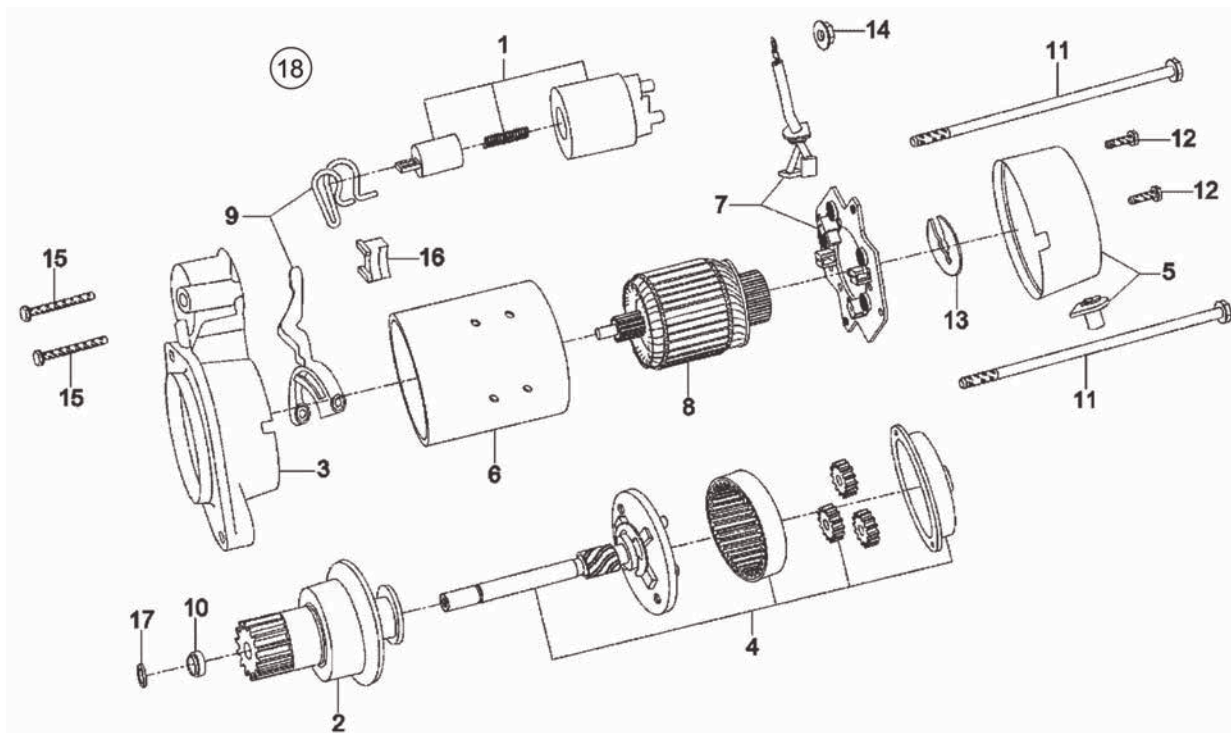

SISTEMA DA BOMBA INJETORA E BOMBA ALIMENTADORA / SISTEMA DE LA BOMBA INYECTORA Y BOMBA ALIMENTADORA

ITEM ITEM	CÓDIGO Nº DE PIEZAS	QTD. CANT.	DENOMINAÇÃO / DENOMINACION		ALTERAÇÕES ALTERACIONES	4230 HSE	4230 SEI	4230.4-HSE	4230.S-HSE	4230.4S-HSE	4230.SV-HSE
1	7007.008.025.00.7	1	Parafuso oco	Tornillo hueco		●	●	●	●	●	●
2	4014.010.020.00.3	4	Anel de vedação	Aro de estanqueidad		●	●	●	●	●	●
3	7007.011.009.00.6	1	Parafuso oco sangria automática	Tornillo hueco sangría automático		●	●	●	●	●	●
4	4014.010.017.00.9	2	Anel de vedação	Aro de estanqueidad		●	●	●	●	●	●
5	7007.008.024.00.0	2	Porta válvula da bomba	Porta válvula de la bomba		●	●	●	●	●	●
6	7007.008.023.00.2	2	Anel de vedação	Aro de estanqueidad		●	●	●	●	●	●
7	7007.008.037.00.2	2	Conjunto peça de enchimento	Conjunto pieza de llenado		●	●	●	●	●	●
8	7007.008.038.00.0	2	Mola da válvula de pressão	Resorte de la válvula de presión		●	●	●	●	●	●
9	7007.008.022.00.4	2	Arruela intermediária da bomba	Arandela intermedia de la bomba		●	●	●	●	●	●
10	7007.008.021.00.6	2	Válvula de pressão da bomba	Válvula de presión de la bomba		●	●	●	●	●	●
11	7007.008.019.00.0	2	Elemento da bomba injetora	Elemento de la bomba inyectora		●	●	●	●	●	●
12	7007.011.087.00.2	1	Tubulação combustível	Tubulación combustible		●	●				●
12	7006.011.045.00.2	2	Tubulação combustível	Tubulación combustible				●		●	
13	4102.011.007.06.9	4	Porca sextavada	Tuerca hexagonal		●	●	●	●	●	●
14	7007.008.035.00.6	1	Cremalheira	Cremallera		●	●	●	●	●	●
15	7006.008.014.00.3	2	Pino de fixação	Perno de fijación		●	●	●	●	●	●
16	7006.008.020.00.0	2	Manga de regulagem	Manguito de regulaje		●	●	●	●	●	●
17	7006.099.029.00.1	2	Prato da mola	Plato del resorte		●	●	●	●	●	●
18	7006.008.017.00.6	2	Mola de compressão	Resorte de compresión		●	●	●	●	●	●
19	7006.008.016.00.8	2	Prato da mola	Plato del resorte		●	●	●	●	●	●
20	7006.099.028.00.3	2	Kits roletes completo	Kits rodillos completo		●	●	●	●	●	●
21	7007.008.036.00.4	1	Grampo	Grapo		●	●	●	●	●	●
22	7007.008.003.00.4	CN	Junta de ajuste - 0,2	Junta del ajuste - 0,2		●	●	●	●	●	●
22	7007.008.003.01.2	CN	Junta de ajuste - 0,3	Junta del ajuste - 0,3		●	●	●	●	●	●



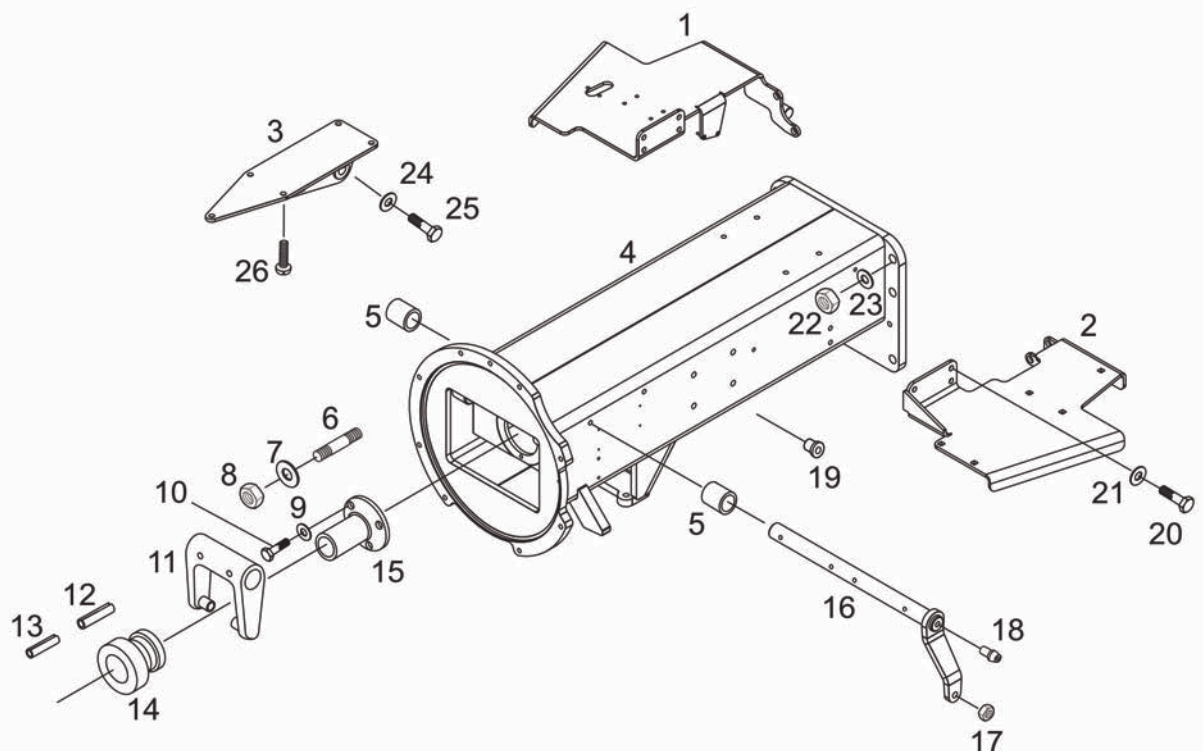
**CONJUNTO DE ARREFECIMENTO E ESCAPAMENTO
CONJUNTO DE ENFRIAMIENTO Y ESCAPE**

ITEM ITEM	CÓDIGO Nº DE PIEZAS	QNT. CANT.	DENOMINAÇÃO / DENOMINACIÓN		4230 SEI	4230 HSE	4230.4 HSE	4230 FBO	4230.4 FBO
1	4101.047.086.05.5	2	Parafuso sextavado	Tornillo hexagonal	X	X	X	X	X
2	4103.012.009.01.3	4	Arruela de pressão	Arandela de presión	X	X	X	X	X
3	7007.009.058.00.7	1	Conjunto carenagem	Conjunto chapa envolvente	X	X	X	X	X
4	4101.057.060.04.0	2	Parafuso phillips	Tornillo phillips	X	X	X	X	X
5	7007.009.021.00.5	1	Conjunto parafuso fixador da carenagem	Conjunto tornillo fijador de la chapa envolvente	X	X	X	X	X
6	7007.009.016.00.5	1	Defletor II	Defletor II	X	X	X	X	X
7	7007.009.020.00.7	1	Defletor I	Defletor I	X	X	X	X	X
8	4103.012.007.01.7	3	Arruela de pressão	Arandela de presión	X	X	X	X	X
9	4102.011.005.05.5	4	Porca sextavada	Tuerca hexagonal	X	X	X	X	X
10	7007.013.010.00.2	2	Junta de vedação do coletor	Junta de estanqueidad	X	X	X	X	X
11	7007.013.019.00.3	1	Coletor de escape	Coletor de caño de escape	X	X	X	X	X
12	7003.013.019.00.2	8	Porca auto freno	Tuerca autotrabante	X	X	X	X	X
13	4101.050.011.05.7	4	Parafuso prisioneiro	Tornillo prisioneiro	X	X	X	X	X
14	7007.013.013.00.6	1	Junta do tubo de escape	Junta del tubo del caño de escape	X	X	X	X	X
15	7007.013.050.00.8	1	Conjunto tubo de escape	Conjunto tubo del caño de escape	X	X	X	X	X
16	7007.013.070.00.6	1	Abraçadeira	Abrazadera	X	X	X	X	X
17	7007.013.071.00.4	1	Cj. silencioso (inclui itens 2, 9, 18, 19, 20 e 21)	Cj. silenciador (incluye itens 2, 9, 18,19, 20 y 21)	X	X	X	X	X
18	7009.013.014.00.0	1	Conjunto ponteira do silencioso	Conjunto pontera del silenciador	X	X	X	X	X
19	7007.013.070.00.6	1	Abraçadeira	Abrazadera	X	X	X	X	X
20	4101.047.088.05.1	1	Parafuso sextavado M8x20	Tornillo hexagonal M8x20	X	X	X	X	X
21	4103.011.013.01.6	2	Arruela lisa A8,4	Arandela lisa A8,4	X	X	X	X	X
22	8008.115.541.00.0	1	Suporte silencioso	Soporte silencioso	X	X	X	X	X
23	4103.011.010.01.2	2	Arruela lisa A5,3 ZA	Arandela lisa A5,3 ZA	X	X	X	X	X



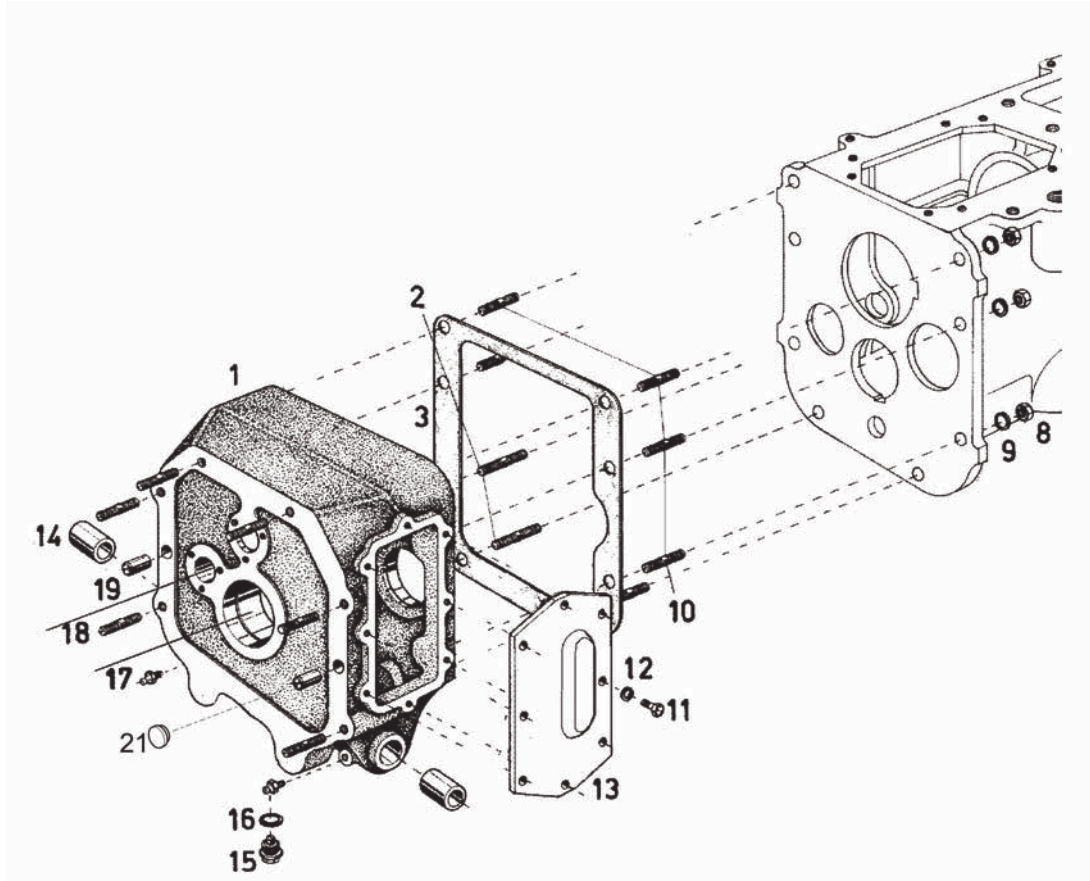
SISTEMA ELÉTRICO - MOTOR DE PARTIDA
SISTEMA ELECTRICO - MOTOR DE ARRANQUE

ITEM ITEM	CÓDIGO Nº DE PIEZAS	QNT. CANT.	DENOMINAÇÃO / DENOMINACIÓN		4230 SEI	4230 HSE	4230.4 HSE	4230 FBO	4230.4 FBO
1	7007.099.042.00.2	1	Conjunto solenóide M74R (Prestolite)	Conjunto solenóide M74R (Prestolite)	X	X	X	X	X
2	7007.099.043.00.0	1	Conjunto impulsor M74R (Prestolite)	Conjunto impulsor M74R (Prestolite)	X	X	X	X	X
3	7007.099.044.00.8	1	Conjunto mancal fixação M74R (Prestolite)	Conjunto cojinete fijación M74R (Prestolite)	X	X	X	X	X
4	7007.099.045.00.5	1	Conjunto redutor M74R (Prestolite) - (Inclui itens 10 e 17)	Conjunto reductor M74R (Prestolite) - (Inclui ítemes 10 e 17)	X	X	X	X	X
5	7007.099.046.00.3	1	Conjunto tampa traseira M74R (Prestolite)	Conjunto tapa trasera M74R (Prestolite)	X	X	X	X	X
6	7007.099.047.00.1	1	Conjunto carcaça / Indutor M74R (Prestolite)	Conjunto carcaza / Inductor M74R (Prestolite)	X	X	X	X	X
7	7007.099.048.00.9	1	Conjunto porta-escovas M74R (Prestolite)	Conjunto porta-escobillas M74R (Prestolite)	X	X	X	X	X
8	7010.099.025.00.1	1	Conjunto induzido M74R (Prestolite)	Conjunto inducido M74R (Prestolite)	X	X	X	X	X
9	7010.099.026.00.9	1	Conjunto alavanca M74R (Prestolite)	Conjunto palanca M74R (Prestolite)	X	X	X	X	X
10	-	1	Item sem reposição individual	Ítem sin reposición individual	X	X	X	X	X
11	-	1	Item sem reposição individual	Ítem sin reposición individual	X	X	X	X	X
12	-	1	Item sem reposição individual	Ítem sin reposición individual	X	X	X	X	X
13	-	1	Item sem reposição individual	Ítem sin reposición individual	X	X	X	X	X
14	-	1	Item sem reposição individual	Ítem sin reposición individual	X	X	X	X	X
15	-	1	Item sem reposição individual	Ítem sin reposición individual	X	X	X	X	X
16	-	1	Item sem reposição individual	Ítem sin reposición individual	X	X	X	X	X
17	-	1	Item sem reposição individual	Ítem sin reposición individual	X	X	X	X	X
18	7007.010.010.00.5	1	Motor de partida completo	Motor del arranque completo	X	X	X	X	X
19	4103.012.011.01.9	2	Arruela de pressão A12	Arandela del presión A12	X	X	X	X	X
20	4101.038.006.05.4	2	Parafuso sextavado interno M12x30	Tornillo hexagonal interno M12x30	X	X	X	X	X
-	7010.099.023.00.6	1	Conjunto reparo - Buchas M74R (Prestolite)	Conjunto reparación - Bujes M74R (Prestolite)	X	X	X	X	X
-	7010.099.027.00.7	1	Conjunto reparo - Parafusos M74R (Prestolite)	Conjunto reparación - Tornillos M74R (Prestolite)					
			(Inclui itens 10 a 17)	(Inclui ítemes 10 al 17)	X	X	X	X	X

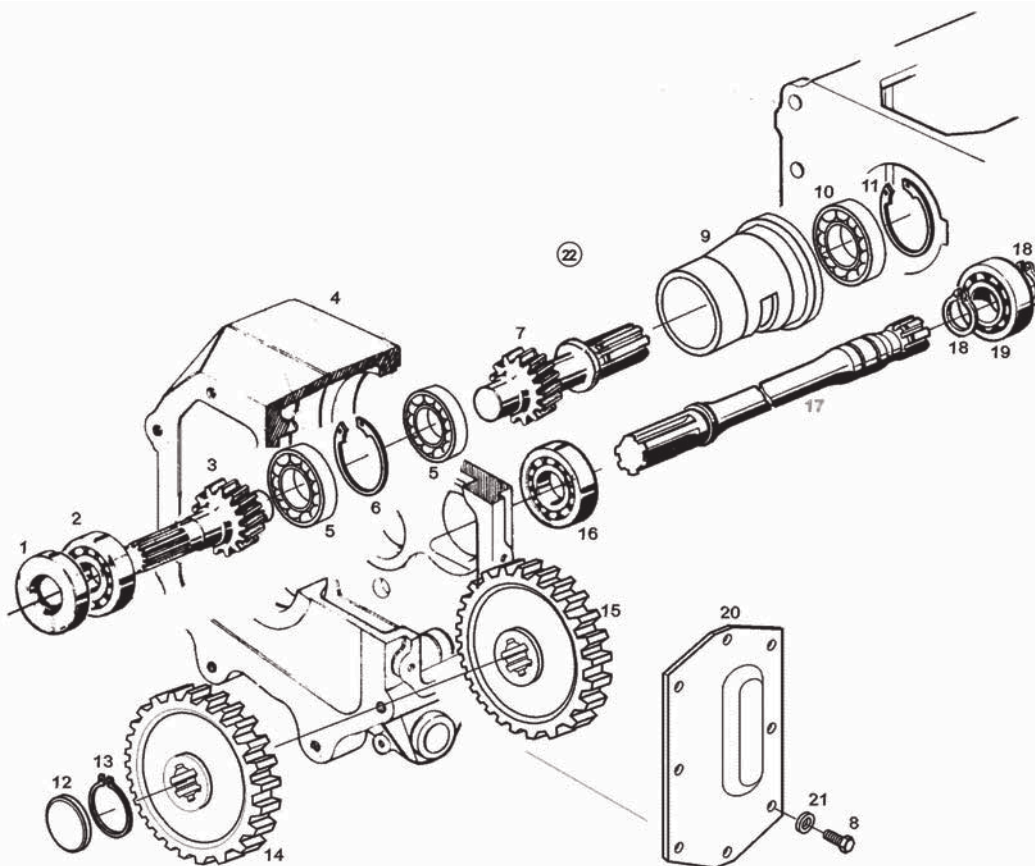


SISTEMA DA EMBREAGEM / CARÇAÇA INTERMEDIÁRIA
SISTEMA DEL EMBRAGUE / CUERPO

ITEM ITEM	CÓDIGO Nº DE PIEZAS	QNT. CANT.	DENOMINAÇÃO / DENOMINACIÓN		4230 SEI	4230 HSE	4230.4 HSE	4230 FBO	4230.4 FBO
1	8008.102.540.00.7	1	Conjunto da plataforma direita	<i>Conjunto de la plataforma derecha</i>	X	X	X	X	X
2	8008.102.541.00.5	1	Conjunto da plataforma esquerda	<i>Conjunto de la plataforma izquierda</i>	X	X	X	X	X
3	8008.103.617.00.2	1	Conjuinto suporte cilindro da direção	Conjunto soporte cubo del volante	X	X		X	
4	8008.102.555.00.5		Conjunto carcaça intermediaria 4x4	<i>Conjunto cuerpo intermediária 4x4</i>					
		1	(inclui item 5)	<i>(incluye ítem 5)</i>			X		X
4	8008.102.554.00.8		Conjunto carcaça intermediaria - 4x2	<i>Conjunto cuerpo intermediária - 4x2</i>					
		1	(inclui item 5)	<i>(incluye ítem 5)</i>	X	X		X	
5	8005.102.051.00.1	2	Bucha eixo da embreagem	<i>Buje eje del embrague</i>	X	X	X	X	X
6	4101.035.022.01.3	8	Parafuso sextavado	<i>Tornillo hexagonal</i>	X	X	X	X	X
7	4103.012.010.01.1	2	Bucha eixo da embreagem	<i>Buje eje del embrague</i>	X	X	X	X	X
8	4102.011.011.05.3	9	Porca de regulagem	<i>Tuerca de regulaje</i>	X	X	X	X	X
9	4103.012.009.01.3	7	Arruela de pressão	<i>Arandela de presión</i>	X	X	X	X	X
10	4101.047.088.05.1	3	Parafuso sextavado	<i>Tornillo hexagonal</i>	X	X	X	X	X
11	7107.003.030.00.0	1	Conjunto garfo da embreagem	<i>Conjunto horquilla del embrague</i>	X	X	X	X	X
12	4006.010.087.00.8	2	Bucha elástica	<i>Buje elástico</i>	X	X	X	X	X
13	4006.010.025.00.8	2	Bucha elástica	<i>Buje elástico</i>	X	X	X	X	X
14	7107.003.029.01.0	1	Mancal da embreagem	<i>Cojinete del embrague</i>	X	X	X	X	X
15	8005.102.064.00.4	1	Conjunto tubo guia eixo da embreagem	<i>Conjunto tubo guía eje del embrague</i>	X	X	X	X	X
16	8008.102.544.00.9	1	Conjunto eixo da embreagem	<i>Conjunto eje del embrague</i>	X	X	X	X	X
17	4102.011.005.05.5	1	Porca sextavada	<i>Tuerca hexagonal</i>	X	X	X	X	X
18	4003.010.007.00.3	2	Graxeira	<i>Grasera</i>	X	X	X	X	X
19	4010.011.015.00.0	8	Bujão M12	<i>Buje M12</i>	X	X	X	X	X
20	4101.048.005.05.4	8	Parafuso sextavado M10x20	<i>Tornillo hexagonal M10x20</i>	X	X	X	X	X

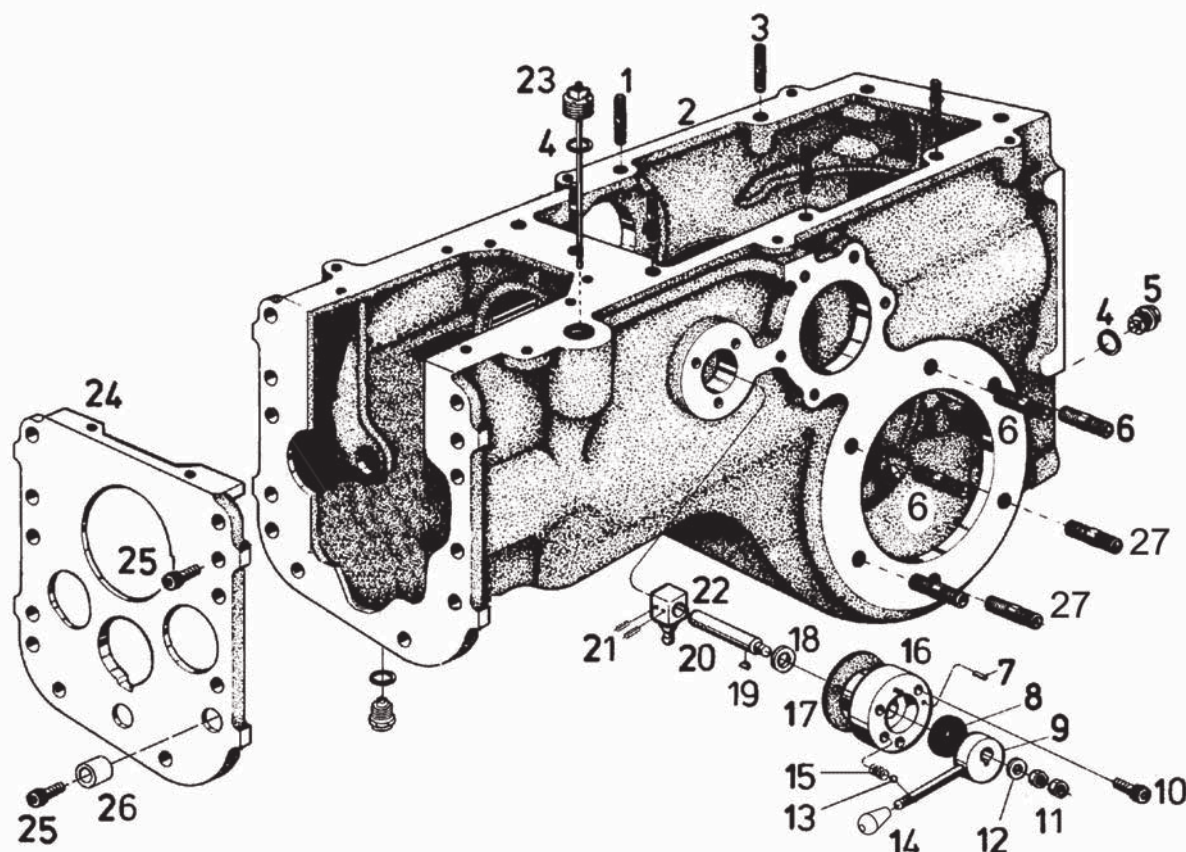


SISTEMA DA CAIXA DE CÂMBIO-CARÇA DO REDUTOR-ALAVANCA DO FREIO SISTEMA DE LA CAJA DE CAMBIO-CARCAZA DEL REDUCTOR - PALANCA DEL FRENO					4230 SEI	4230 HSE	4230.4 HSE	4230 FBO	4230.4 FBO
ITEM ITEM	CÓDIGO Nº DE PIEZAS	QNT. CANT.	DENOMINAÇÃO / DENOMINACIÓN						
1	8008.104.596.00.7	1	Carcaça do redutor	Cuerpo del reductor	X	X	X	X	X
2	4101.050.054.01.6	4	Parafuso prisioneiro	Tornillo prisioneiro	X	X	X	X	X
3	8005.104.002.00.2	1	Junta do redutor	Junta del reductor	X	X	X	X	X
4					X	X	X	X	X
5					X	X	X	X	X
6					X	X	X	X	X
7					X	X	X	X	X
8	4102.011.017.00.1	8	Porca sextavada	Tuerca hexagonal	X	X	X	X	X
9	4103.012.012.01.7	8	Arruela de pressão	Arandela de presión	X	X	X	X	X
10	4101.050.057.01.9	8	Parafuso prisioneiro	Tornillo prisioneiro	X	X	X	X	X
11	4101.047.068.05.3	8	Parafuso sextavado	Tornillo hexagonal	X	X	X	X	X
12	4103.012.007.01.7	8	Arruela de pressão	Arandela de presión	X	X	X	X	X
13	8008.104.595.00.9	1	Tampa lateral do redutor	Tapa lateral del reductor	X	X	X	X	X
14	8005.105.027.00.8	2	Bucha do mancal do redutor	Buje del cojinete del reductor	X	X	X	X	X
15	7006.001.014.00.0	1	Conjunto bujão magnético	Conjunto tapón magnético	X	X	X	X	X
16	4014.010.034.00.4	1	Anel de vedação	Anillo de estanqueidad	X	X	X	X	X
17	4003.010.006.00.5	2	Graxeira	Grazera	X	X	X	X	X
18	4101.050.051.01.2	6	Parafuso prisioneiro	Tornillo prisioneiro	X	X	X	X	X
19	4004.016.049.00.7	2	Pino entalhado	Perno tallado	X	X	X	X	X
21	8008.104.546.00.2	1	Tampão de fechamento	Tapón de fechamiento - VAI TAMBEM ?	X	X	X	X	X
21	8008.104.594.00.2	1	Tampão de fechamento	Tapón de fechamiento	X	X	X	X	X



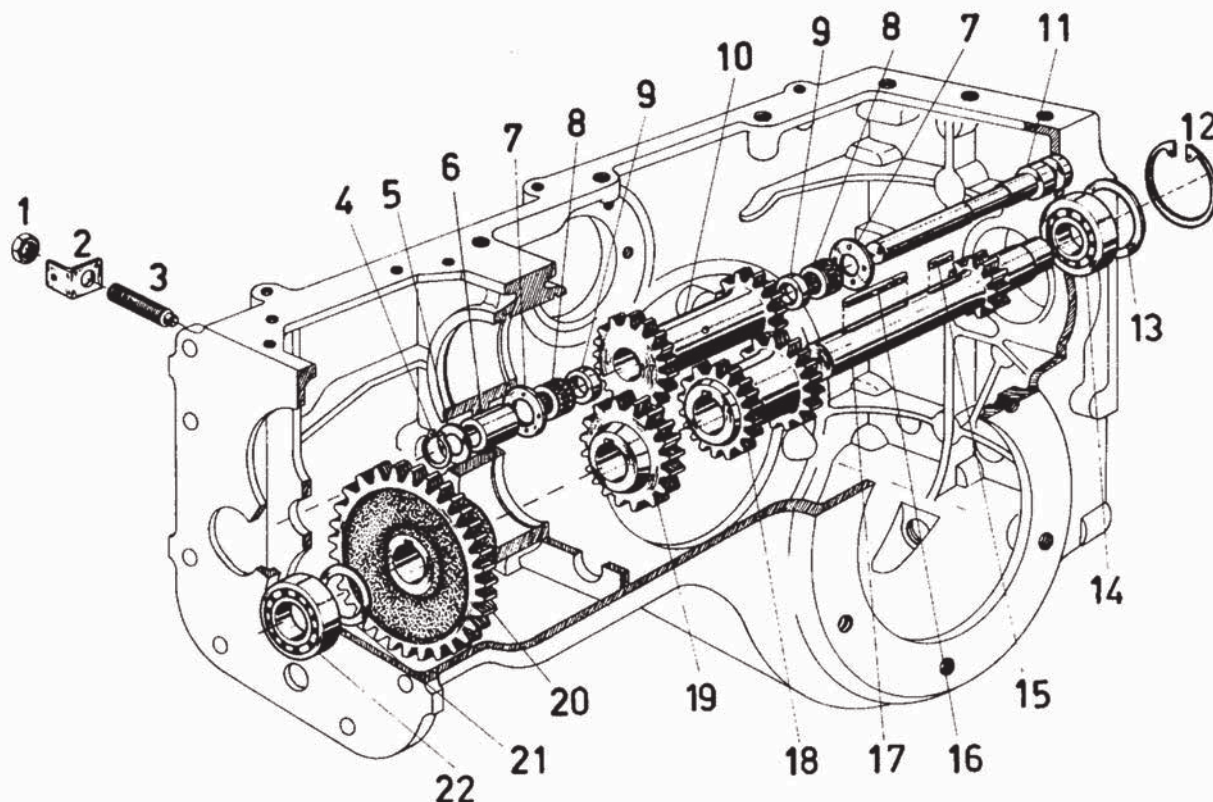
SISTEMA DA CAIXA DE CÂMBIO - EIXOS DO REDUTOR
SISTEMA DE LA CAJA DE CAMBIO - EJES DEL REDUCTOR

ITEM ITEM	CÓDIGO Nº DE PIEZAS	QNT. CANT.	DENOMINAÇÃO / DENOMINACIÓN		4230 SEI	4230 HSE	4230.4 HSE	4230 FBO	4230.4 FBO
1	8002.104.052.00.4	1	Retentor do eixo primário	Retentor del eje primário	X	X	X	X	X
2	4001.019.021.00.9	1	Rolamento	Rodamiento	X	X	X	X	X
3	8008.104.589.00.2	1	Eixo de entrada do retutor	Eje de entrada del reductor	X	X	X	X	X
4	8008.104.596.00.7	1	Carcaça do redutor	Carcaza del reductor	X	X	X	X	X
5	4001.018.054.00.1	2	Rolamento	Rodamiento	X	X	X	X	X
6	4008.011.044.00.4	1	Anel elástico	Anillo elástico	X	X	X	X	X
7	8008.104.590.00.0	1	Eixo entrada da caixa	Eje entrada de la caja	X	X	X	X	X
8	4101.047.068.05.3	8	Parafuso sextavado	Tornillo hexagonal	X	X	X	X	X
9	8008.104.597.00.5	1	Mancal intermediário	Cojinete intermediário	X	X	X	X	X
10	4001.018.057.00.4	1	Rolamento	Rodamiento	X	X	X	X	X
11	4008.011.049.00.3	1	Anel elástico	Anillo elástico	X	X	X	X	X
12	8008.104.594.00.2	1	Tampão	Tapón	X	X	X	X	X
13	4008.010.027.00.0	2	Anel elástico	Anillo elástico	X	X	X	X	X
14	8008.104.592.00.6	1	Engrenagem TDP	Engrenaje TDP	X	X	X	X	X
15	8008.104.591.00.8	1	Engrenagem entrada da caixa	Engrenaje entrada de la caja	X	X	X	X	X
16	4001.019.021.00.9	1	Rolamento	Rodamiento	X	X	X	X	X
17	8008.104.593.00.4	1	Eixo entrada TDP	Eje entrada TDP	X	X	X	X	X
18	4001.018.002.00.0	2	Anel elástico	Anillo elástico (ESTE CODIGO SAI?)	X	X	X	X	X
18	4008.010.032.00.0	2	Anel elástico	Anillo elástico	X	X	X	X	X
19	4001.018.056.00.6	1	Rolamento	Rodamiento	X	X	X	X	X
20	8008.104.595.00.9	1	Tampa lateral do redutor	Tapa lateral del reductor	X	X	X	X	X
21	4103.012.007.01.7	1	Arruela de pressão	Arandela de presión	X	X	X	X	X
22	-	-	CODIGO	8008.107.601.00.2 - CODIGO ACIMA ?	X	X	X	X	X



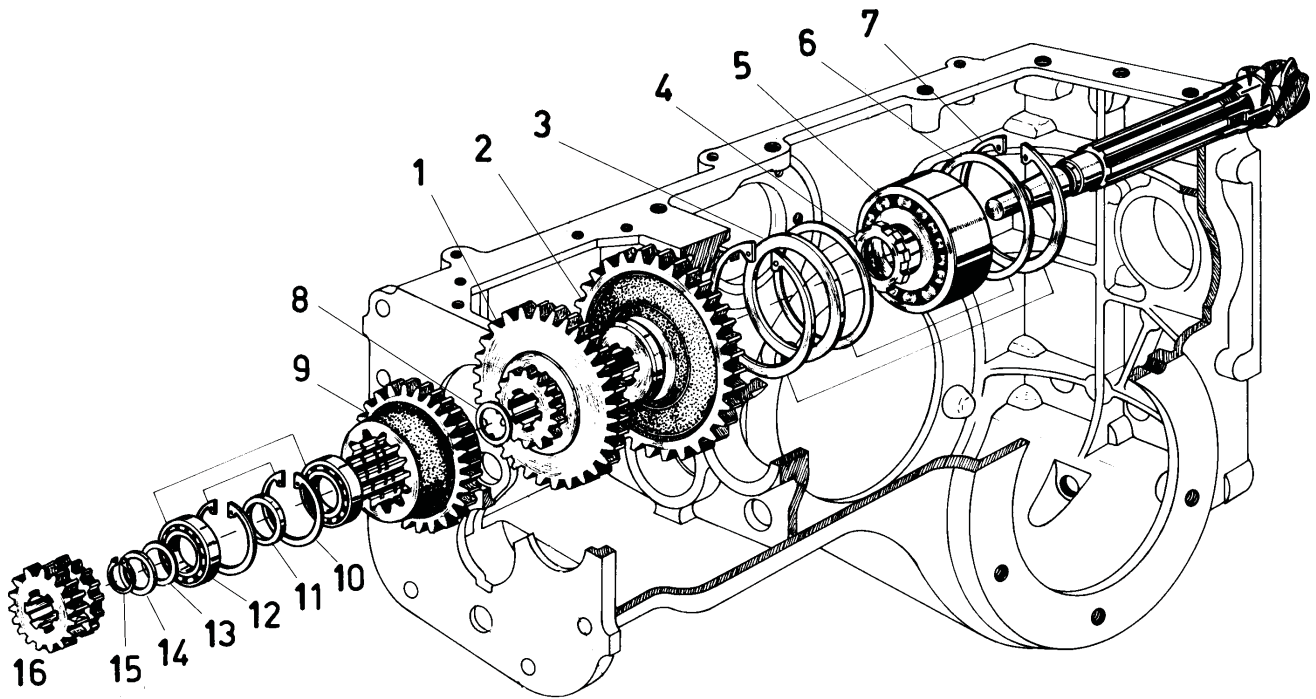
SISTEMA DA CAIXA DE CÂMBIO - CARÇAÇA - ALAVANCA DE ACIONAMENTO DA TDP
SISTEMA DE LA CAJA DE CAMBIO - CUERPO - PALANCA DE ACCIONAR DE LA TDP

ITEM ITEM	CÓDIGO Nº DE PIEZAS	QNT. CANT.	DENOMINAÇÃO / DENOMINACIÓN		4230 SEI	4230 HSE	4230.4 HSE	4230 FBO	4230.4 FBO
1	4101.036.046.01.1	9	Parafuso prisioneiro	<i>Tornillo prisionero</i>	X	X	X	X	X
2	8008.104.638.00.7	1	Carçaça da caixa de câmbio	<i>Cuerpo de la caja de cambio</i>	X	X	X	X	X
3	4101.036.044.01.6	1	Parafuso prisioneiro	<i>Tornillo prisionero</i>	X	X	X	X	X
4	4014.010.034.00.4	3	Anel de vedação	<i>Anillo de estanqueidad</i>	X	X	X	X	X
5	7006.001.014.00.0	2	Conjunto bujão magnético	<i>Conjunto tapón magnético</i>	X	X	X	X	X
6	4101.032.067.01.1	6	Parafuso prisioneiro	<i>Tornillo prisionero</i>	X	X	X	X	X
7	4004.016.009.00.1	12	Pino entalhado	<i>Perno tallado</i>	X	X	X	X	X
8	4002.014.020.00.4	1	Retentor	<i>Retén</i>	X	X	X	X	X
9	8008.104.137.00.0	1	Conjunto do excêntrico	<i>Conjunto del excêntrico</i>	X	X	X	X	X
10	4101.037.072.05.7	3	Parafuso allen	<i>Tornillo allen</i>	X	X	X	X	X
11	4102.010.016.05.3	3	Porca sextavada	<i>Tuerca hexagonal</i>	X	X	X	X	X
12	4103.011.017.01.7	2	Arruela lisa	<i>Arandela lisa</i>	X	X	X	X	X
13	4007.010.008.00.2	1	Esfera	<i>Esfera</i>	X	X	X	X	X
14	6008.007.216.00.2	1	Manípulo	<i>Manija</i>	X	X	X	X	X
15	8002.108.042.00.1	1	Mola	<i>Resorte</i>	X	X	X	X	X
16	8008.104.132.00.1	1	Mancal	<i>Cojinete</i>	X	X	X	X	X
17	8008.104.133.00.9	1	Junta de vedação	<i>Junta de estanqueidad</i>	X	X	X	X	X
18	7015.004.031.00.2	1	Arruela de encosto	<i>Arandela de respaldo</i>	X	X	X	X	X
19	4005.010.009.00.4	1	Chaveta	<i>Chaveta</i>	X	X	X	X	X
20	8008.104.134.00.7	1	Eixo acionador	<i>Eje accionador</i>	X	X	X	X	X
21	4006.010.087.00.8	2	Pino elástico	<i>Perno elástico</i>	X	X	X	X	X
22	8008.104.135.00.4	2	Acionador luva de acoplamento	<i>Accionador luva del acoplamiento</i>	X	X	X	X	X
23	8008.104.544.00.7	1	Conjunto haste do nível do óleo	<i>Conjunto vástago del nivel del aceite</i>	X	X	X	X	X

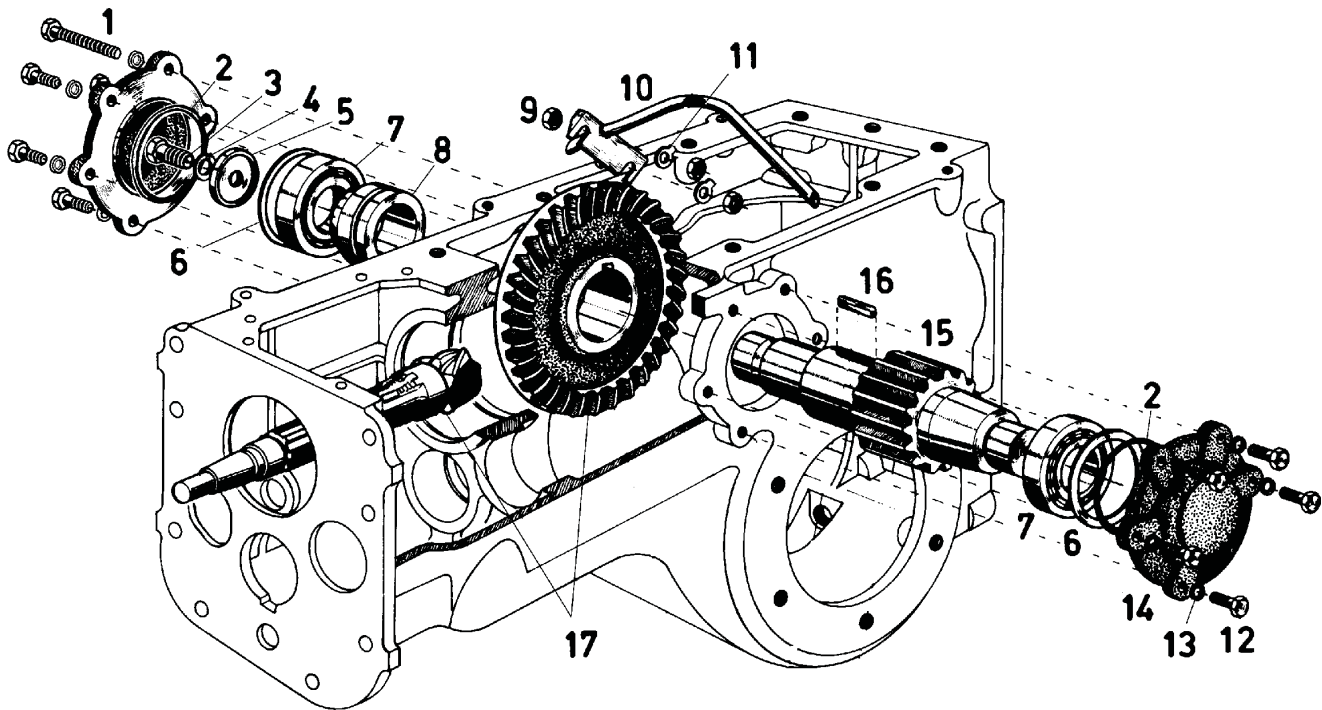


SISTEMA DA CAIXA DE CÂMBIO - ENGRENAGENS - EIXOS INTERMEDIÁRIOS
SISTEMA DE LA CAJA DE CAMBIO - ENGRENAJES - EJES INTERMEDIÁRIOS

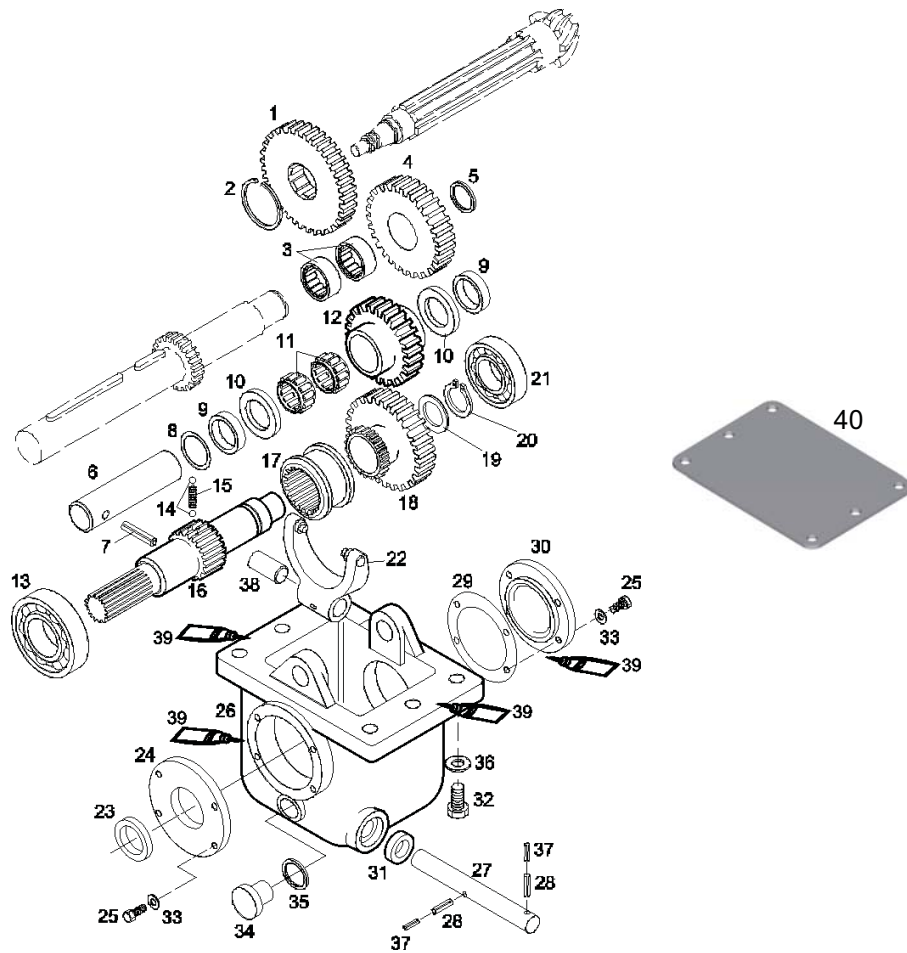
ITEM ITEM	CÓDIGO Nº DE PIEZAS	QNT. CANT.	DENOMINAÇÃO / DENOMINACIÓN		4230 SEI	4230 HSE	4230.4 HSE	4230 FBO	4230.4 FBO
1	4102.011.014.05.7	1	Porca sextavada	Tuerca hexagonal	X	X	X	X	
2	8005.105.016.00.1	1	Suporte da mola da alavanca	Soporte del resorte de la palanca	X	X	X	X	
3	4101.042.087.01.7	1	Parafuso com espiga	Tomillo con espiga	X	X	X	X	
4	4008.010.017.00.1	1	Anel elástico	Anillo de elástico	X	X	X	X	
5	8005.104.009.00.7	CN	Arruela de compensação	Arandela de compensación	X	X	X	X	
6	8008.104.553.00.8	1	Bucha do eixo da ré	Buje del eje de la marcha atrás	X	X	X	X	
7	8005.104.005.00.5	2	Arruela de encosto do eixo da ré	Arandela de respaldo del eje de la marcha atrás	X	X	X	X	
8	4001.047.057.00.9	2	Rolamento de agulhas	Rodamiento de agujas	X	X	X	X	
9	8005.104.006.00.3	2	Anel distanciador	Anillo distanciador	X	X	X	X	
10	8005.104.007.00.1	1	Engrenagem dupla ré	Engrenaje doble de la marcha atrás	X	X	X	X	
11	8008.104.529.00.8	1	Eixo da marcha ré	Eje de la marcha atrás	X	X	X	X	
12	4008.011.044.00.4	1	Anel elástico	Anillo de elástico	X	X	X	X	
13	8005.104.014.00.7	CN	Arruela de compensação - 0,1	Arandela de compensación - 0,1	X	X	X	X	
13	8005.104.014.01.5	CN	Arruela de compensação - 0,3	Arandela de compensación - 0,3	X	X	X	X	
13	8005.104.014.02.3	CN	Arruela de compensação - 0,5	Arandela de compensación - 0,5	X	X	X	X	
13	8005.104.014.03.1	CN	Arruela de compensação - 1,0	Arandela de compensación - 1,0	X	X	X	X	
14	4001.019.020.00.1	1	Rolamento	Rodamiento	X	X	X	X	
15	4005.010.036.00.7	1	Chaveta	Chaveta	X	X	X	X	
16	4005.010.040.00.9	1	Chaveta	Chaveta	X	X	X	X	
17	8008.104.539.00.7	1	Eixo intermediário	Eje intermediário	X	X	X	X	
18	8008.104.577.00.7	1	Engrenagem intermediária dupla	Engrenaje intermediária doble	X	X	X	X	
19	8005.104.054.00.3	1	Engrenagem intermediária	Engrenaje intermediária	X	X	X	X	
20	8008.104.578.00.5	1	Engrenagem intermediária	Engrenaje intermediária	X	X	X	X	



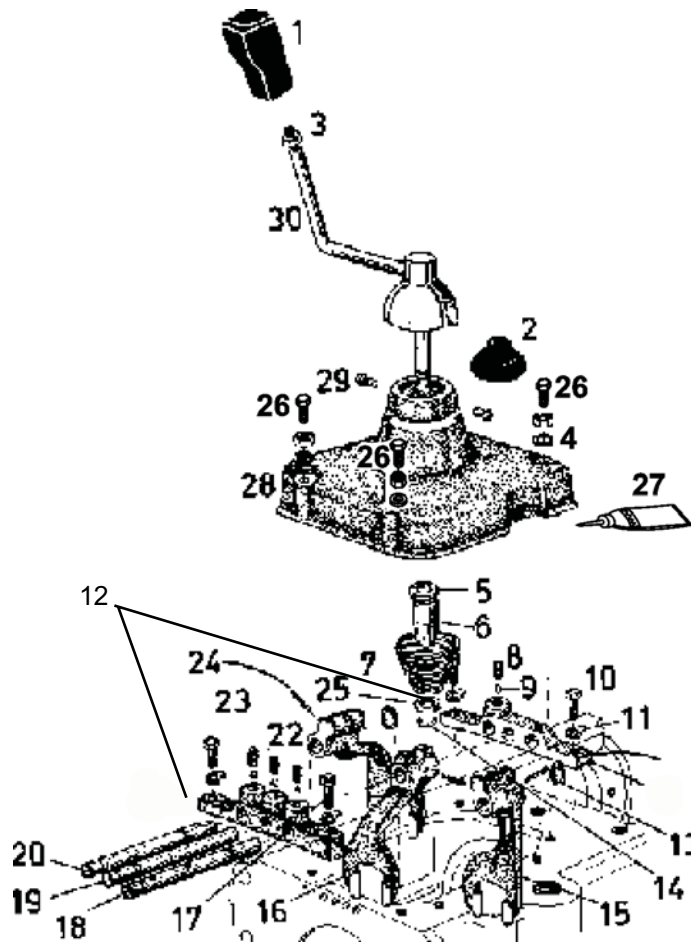
SISTEMA DA CAIXA DE CÂMBIO - ENGRENAGENS / SISTEMA DE LA CAJA DE CAMBIO - ENGRANAJES						4230 HSE	4230 SEI	4230.4-HSE	4230.S-HSE	4230.4S-HSE	4230.SV-HSE
ITEM / ITEM	CÓDIGO Nº DE PIEZAS	QTD. CANT.	DENOMINAÇÃO / DENOMINACION		ALTERAÇÕES ALTERACIONES						
1	8008.104.575.00.1	1	Engrenagem deslizante	Engranaje deslizante		●	●	●	●	●	●
2	8005.104.026.00.1	1	Engrenagem deslizante	Engranaje deslizante		●	●	●	●	●	●
3	8005.104.020.00.4	1	Arruela de encosto do pinhão	Arandela del tope del piñón		●	●	●	●	●	●
4	8005.104.015.00.4	1	Porca-freno do pinhão	Tuerca freno del piñón		●	●	●	●	●	●
5	4001.022.053.00.7	1	Rolamento	Rodamiento		●	●	●	●	●	●
6	8005.104.021.00.2	CN	Arruela de regulagem - 0.1	Arandela de regulaje - 0,1		●	●	●	●	●	●
6	8005.104.021.01.0	CN	Arruela de regulagem - 0.3	Arandela de regulaje - 0,3		●	●	●	●	●	●
6	8005.104.021.02.8	CN	Arruela de regulagem - 0.5	Arandela de regulaje - 0,5		●	●	●	●	●	●
6	8005.104.021.03.6	CN	Arruela de regulagem - 0.7	Arandela de regulaje - 0,7		●	●	●	●	●	●
6	8005.104.021.08.5	CN	Arruela de regulagem - 0.8	Arandela de regulaje - 0,8		●	●	●	●	●	●
6	8005.104.021.04.4	CN	Arruela de regulagem - 1.0	Arandela de regulaje - 1,0		●	●	●	●	●	●
7	4008.011.058.00.4	2	Anel elástico	Aro elástico		●	●	●	●	●	●
8	8005.104.023.00.8	CN	Arruela de regulagem - 0.2	Arandela de regulaje - 0,2		●	●	●	●	●	●
8	8005.104.023.03.2	CN	Arruela de regulagem - 0.8	Arandela de regulaje - 0,8		●	●	●	●	●	●
8	8005.104.023.04.0	CN	Arruela de regulagem - 1.0	Arandela de regulaje - 1,0		●	●	●	●	●	●
9	8005.104.024.00.6	1	Engrenagem frontal	Engranaje frontal		●	●	●	●	●	●
10	4008.011.042.00.8	2	Anel elástico	Anillo elástico		●	●	●	●	●	●
11	8005.104.017.00.0	1	Anel distanciador	Anillo separador		●	●	●	●	●	●
12	4001.019.056.00.5	2	Rolamento	Rodamiento		●	●	●	●	●	●
13	8005.104.038.00.6	CN	Arruela de compensação - 0.1	Arandela de compensación - 0,1		●	●	●	●	●	●
13	8005.104.038.01.4	CN	Arruela de compensação - 0.3	Arandela de compensación - 0,3		●	●	●	●	●	●
13	8005.104.038.02.2	CN	Arruela de compensação - 0.5	Arandela de compensación - 0,5		●	●	●	●	●	●
14	8005.104.018.00.8	1	Anel distanciador	Anillo separador		●	●	●	●	●	●
15	4008.010.024.00.7	1	Anel elástico	Aro elástico		●	●	●	●	●	●
16	8008.104.576.00.9	1	Engrenagem deslizante	Engranaje deslizante		●	●	●	●	●	●



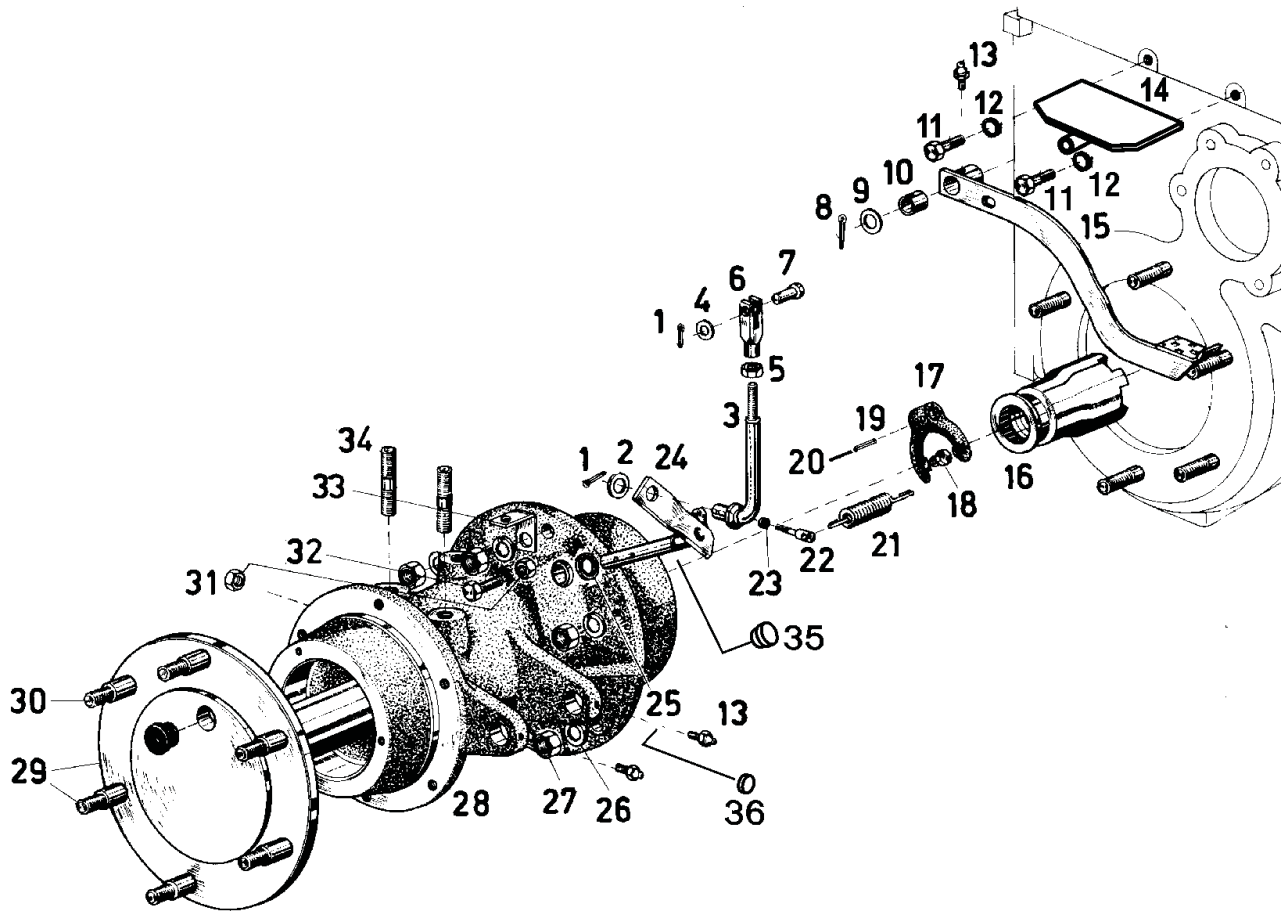
SISTEMA DA CAIXA DE CÂMBIO - COROA E PINHÃO - EIXO INTERMEDIÁRIO / SISTEMA DE LA CAJA DE CAMBIO (COROA Y PINHAO) - EJE INTERMEDIARIO					4230 HSE	4230 SEI	4230.4-HSE	4230.S-HSE	4230.4S-HSE	4230.SV-HSE
ITEM / ITEM	CÓDIGO Nº DE PIEZAS	QTD. CANT.	DENOMINAÇÃO / DENOMINACION		ALTERAÇÕES ALTERACIONES					
1	4101.048.013.04.1	2	Parafuso sextavado	Tornillo hexagonal		●	●	●	●	●
2	8005.104.112.00.9	2	Anel de vedação	Anillo de estanqueidad		●	●	●	●	●
3	4101.048.044.01.2	1	Parafuso sextavado	Tornillo hexagonal		●	●	●	●	●
4	4103.012.012.01.7	1	Arruela de pressão	Arandela de presión		●	●	●	●	●
5	8005.104.042.00.8	1	Arruela - eixo intermediário - coroa	Arandela - eje intermediário - corona		●	●	●	●	●
6	8005.104.043.00.6	CN	Arruela de regulagem - 0.1	Arandela de regulaje - 0,1		●	●	●	●	●
6	8005.104.043.02.2	CN	Arruela de regulagem - 0.2	Arandela de regulaje - 0,2		●	●	●	●	●
6	8005.104.043.07.1	CN	Arruela de regulagem - 0.5	Arandela de regulaje - 0,5		●	●	●	●	●
6	8005.104.043.08.9	CN	Arruela de regulagem - 0.7	Arandela de regulaje - 0,7		●	●	●	●	●
6	8005.104.043.05.5	CN	Arruela de regulagem - 0.8	Arandela de regulaje - 0,8		●	●	●	●	●
6	8005.104.043.06.3	CN	Arruela de regulagem - 1.0	Arandela de regulaje - 1,0		●	●	●	●	●
7	4001.032.057.00.6	2	Rolamento	Rolamiento		●	●	●	●	●
8	8005.104.041.00.0	1	Bucha distanciadora da coroa	Buje distanciadora de la corona		●	●	●	●	●
9	4102.011.011.05.3	4	Porca sextavada	Tuerca hexagonal		●	●	●	●	●
10	8005.104.046.00.9	1	Conjunto tubo apanha - gotas	Conjunto tubo recoge - gotas		●	●	●	●	●
11	4103.010.011.00.3	2	Arruela de freno	Arandela de freno		●	●	●	●	●
12	4101.048.008.05.8	8	Parafuso sextavado	Tornillo hexagonal		●	●	●	●	●
13	4103.012.010.01.1	10	Arruela de pressão	Arandela de presión		●	●	●	●	●
14	8005.104.045.00.1	2	Tampa lateral da caixa	Tapa lateral de la caja		●	●	●	●	●
15	8005.104.037.00.8	1	Eixo intermediário - coroa	Eje intermediario - corona		●	●	●	●	●
16	4005.010.051.00.6	1	Chaveta	Chaveta		●	●	●	●	●
17	8008.104.600.00.7	1	Coroa e pinhão (A)	Corona y piñon (A)		●	●	●	●	●



SISTEMA DA CAIXA DE CÂMBIO - TAMPA ALAVANCA - GARFOS DE ACIONAMENTO / SISTEMA DE LA CAJA DE CAMBIO - TAPA DE LA PALANCA - HORQUILLAS DE ACCIONAMIENTO					4230 HSE	4230 SEI	4230.4-HSE	4230.S-HSE	4230.4S-HSE	4230.SV-HSE
ITEM / ITEM	CÓDIGO Nº DE PIEZAS	QTD. CANT.	DENOMINAÇÃO / DENOMINACION	ALTERAÇÕES ALTERACIONES						
1	8008.104.526.00.4	1	Emgrenagem primária	Engranaje primária			●	●		
2	4008.010.034.00.6	1	Anél elástico	Anillo elástico			●	●		
3	4001.047.074.00.4	2	Bucha de agulhas	Buje de agujas			●	●		
4	8008.104.525.00.6	1	Engrenagem secundária	Engranaje secundária			●	●		
5	8008.104.542.01.9	1	Arruela de encosto	Arandela de respaldo			●	●		
6	8008.104.541.00.3	1	Eixo engrenagem caixa de descida	Eje engranaje cuerpo de descida			●	●		
7	4006.010.091.00.0	1	Bucha elástica	Buje elástica			●	●		
8	7015.004.026.00.2	CN	Arruela de compensação - 0,3 mm	Arandela de compensación - 0,3 mm			●	●		
8	7015.004.030.00.4	CN	Arruela de compensação - 0,7 mm	Arandela de compensación - 0,7mm			●	●		
8	7015.004.031.00.2	CN	Arruela de compensação - 0,8 mm	Arandela de compensación - 0,8mm			●	●		
9	8008.104.517.00.3	2	Anel de encosto	Anillo de respaldo			●	●		
10	8005.104.005.00.5	2	Arruela de encosto	Arandela de respaldo			●	●		
11	4001.047.075.00.1	2	Bucha de agulhas	Buje de agujas			●	●		
12	8008.104.527.00.2	1	Engrenagem primária caixa de descida	Engranaje primária			●	●		
13	4001.019.021.00.9	1	Rolamento	Rodamiento			●	●		
14	4007.010.005.00.8	2	Esfera	Esfera			●	●		
15	8008.104.518.00.1	1	Mola	Resorte			●	●		
16	8008.104.538.00.9	1	Eixo de saída	Eje de saída			●	●		
17	8008.104.519.00.9	1	Luva de acoplamento	Luva de acoplamiento			●	●		
18	8008.104.528.00.0	1	Engrenagem secundária	Engranaje secundária			●	●		
19	8008.104.542.00.8	1	Arruela de encosto	Arandela de respaldo			●	●		
20	4008.010.027.00.0	1	Anél elástico	Anillo elástico			●	●		
21	4001.019.020.00.1	1	Rolamento	Rodamiento			●	●		
22	8008.104.523.00.1	1	Conjunto garfo de acionamento	Conjunto horquilla de accionamiento			●	●		


SISTEMA DA CAIXA DE CÂMBIO - TAMPA ALAVANCA - GARFOS DE ACIONAMENTO / SISTEMA DE LA CAJA DE CAMBIO - TAPA DE LA PALANCA - HORQUILLAS DE ACCIONAMIENTO

ITEM ITEM	CÓDIGO Nº DE PIEZAS	QTD. CANT.	DENOMINAÇÃO / DENOMINACION		ALTERAÇÕES ALTERACIONES	4230 HSE	4230 SEI	4230.4-HSE	4230.S-HSE	4230.4S-HSE	4230.SV-HSE
1	8005.104.515.00.3	1	Manipulo	Manija		●	●	●	●	●	●
2	8005.104.146.00.7	1	Capa protetora	Capa protectora		●	●	●	●	●	●
3	4102.011.014.05.7	1	Porca sextavada	Tuerca hexagonal		●	●	●	●	●	●
4	4103.012.010.01.1	4	Arruela de pressão	Arandela de presión		●	●	●	●	●	●
5	8005.104.138.00.4	CN	Arruela de encosto - alavanca de marcha - 3.0	Arandela de respaldo -palanca de marcha- 3,0		●	●	●	●	●	●
5	8005.104.138.01.2	CN	Arruela de encosto - alavanca de marcha - 3.5	Arandela de respaldo -palanca de marcha- 3,5		●	●	●	●	●	●
5	8005.104.138.02.0	CN	Arruela de encosto - alavanca de marcha - 4.0	Arandela de respaldo -palanca de marcha- 4,0		●	●	●	●	●	●
6	8005.104.095.00.6	1	Bucha da alavanca das marchas	Buje de la palanca de las marchas		●	●	●	●	●	●
7	8005.104.098.00.0	1	Mola cônica da alavanca das marchas	Resorte cónico de la palanca de las marchas		●	●	●	●	●	●
8	8005.104.540.00.1	4	Mola de pressão do suporte (câmbio)	Resorte de presión del soporte (cambio)		●	●	●	●	●	●
9	4007.010.008.00.2	8	Esfera	Esfera		●	●	●	●	●	●
10	4101.048.008.05.8	3	Parafuso sextavado	Tornillo hexagonal		●	●	●	●	●	●
11	4103.010.011.00.3	4	Arruela freno	Arandela freno		●	●	●	●	●	●
12	8008.104.610.00.0	1	Cj. Suporte da haste diant. e Traseira	Cj. Soporte del vástago delan. e traseira		●	●	●	●	●	●
13	4008.010.013.00.0	2	Anel elástico	Aro elástico		●	●	●	●	●	●
14	8005.104.092.00.3	2	Anel de retenção - alavanca das marchas	Aro de estanqueidad - palanca de las marchas		●	●	●	●	●	●
15	8005.104.067.00.5	1	Garfo de mudanças esquerdo	Horquilla de cambios izquierdo		●	●	●	●	●	●
16	8005.104.069.00.1	1	Garfo de mudanças central	Horquilla de cambios central		●	●	●	●	●	●
17	4101.045.053.05.7	1	Parafuso sextavado	Tornillo hexagonal		●	●	●	●	●	●
18	8005.104.073.00.3	1	Eixo do garfo - esquerdo	Eje de la horquilla - izquierdo		●	●	●	●	●	●
19	8005.104.074.00.1	1	Eixo do garfo - central	Eje de la horquilla - central		●	●	●	●	●	●
20	8005.104.075.00.8	1	Eixo do garfo - direito	Eje de la horquilla - derecho		●	●	●	●	●	●
22	8005.104.068.00.3	1	Garfo de mudanças - direito	Horquilla de cambios - derecho		●	●	●	●	●	●
23	4006.011.021.00.6	3	Bucha elástico	Pasador elástico		●	●	●	●	●	●



SISTEMA DA CAIXA DE CÂMBIO - SAIDA DE RODAS TRASEIRAS - BLOQUEIO / SISTEMA DE LA CAJA DE CAMBIO - SALIDA DE RUEDAS TRASERAS - BLOQUEO					4230 HSE	4230 SEI	4230.4-HSE	4230.S-HSE	4230.4S-HSE	4230.SV-HSE
ITEM / ITEM	CÓDIGO Nº DE PIEZAS	QTD. CANT.	DENOMINAÇÃO / DENOMINACION		ALTERAÇÕES ALTERACIONES					
1	4009.010.008.00.8	2	Contrapino	<i>Contrapasador</i>		●	●	●	●	●
2	4103.011.017.01.7	1	Arruela lisa	<i>Arandela lisa</i>		●	●	●	●	●
3	8008.104.512.00.4	1	Conjunto da haste	<i>Conjunto del vástago</i>		●	●	●	●	●
4	4103.011.022.01.7	1	Arruela lisa	<i>Arandela lisa</i>		●	●	●	●	●
5	4102.011.014.05.7	1	Porca sextavada	<i>Tuerca hexagonal</i>		●	●	●	●	●
6	8008.104.514.00.0	1	Conexão	<i>Conexión</i>		●	●	●	●	●
7	8002.104.104.00.3	1	Pino da alavanca	<i>Pasador de la palanca</i>		●	●	●	●	●
8	4009.010.008.00.8	1	Contrapino	<i>Contrapasador</i>		●	●	●	●	●
9	4103.011.022.01.7	1	Arruela lisa	<i>Arandela lisa</i>		●	●	●	●	●
10	8002.102.050.00.0	1	Bucha	<i>Buje</i>		●	●	●	●	●
11	4101.048.006.05.2	2	Parafuso sextavado	<i> Tornillo hexagonal</i>		●	●	●	●	●
12	4103.012.010.01.1	2	Arruela de pressão	<i>Arandela de presión</i>		●	●	●	●	●
13	4003.010.010.00.7	3	Graxeira	<i>Grasera</i>		●	●	●	●	●
14	8008.104.602.00.3	1	Suporte pedal bloqueio	<i>Soporte pedal bloqueo</i>		●	●	●	●	●
15	8008.104.183.00.4	1	Conjunto pedal bloqueio	<i>Conjunto pedal bloqueo</i>		●	●	●	●	●
16	8008.104.057.00.0	1	Luva engate	<i>Luva enganche</i>		●	●	●	●	●
17	8008.104.066.00.1	1	Conjunto garfo acionador do bloqueio	<i>Conjunto horquilla accionador del bloqueo</i>		●	●	●	●	●
18	8008.104.068.00.7	2	Patim do garfo	<i>Patín de la horquilla</i>		●	●	●	●	●
19	4006.010.087.00.8	2	Bucha elástica	<i>Pasador elástico</i>		●	●	●	●	●
20	4006.010.025.00.8	2	Pino elástico	<i>Pasador elástico</i>		●	●	●	●	●
21	8008.104.064.00.6	1	Mola de retrocesso do garfo	<i>Resorte del retroceso de la horquilla</i>		●	●	●	●	●
22	8008.104.058.00.8	1	Suporte da mola	<i>Soporte del resorte</i>		●	●	●	●	●
23	4014.010.009.00.6	1	Anel de vedação	<i>Anillo de estanqueidad</i>		●	●	●	●	●
24	8008.104.122.00.2	1	Conjunto acionador bloqueio diferencial	<i>Conjunto accionador bloqueo diferencial</i>		●	●	●	●	●

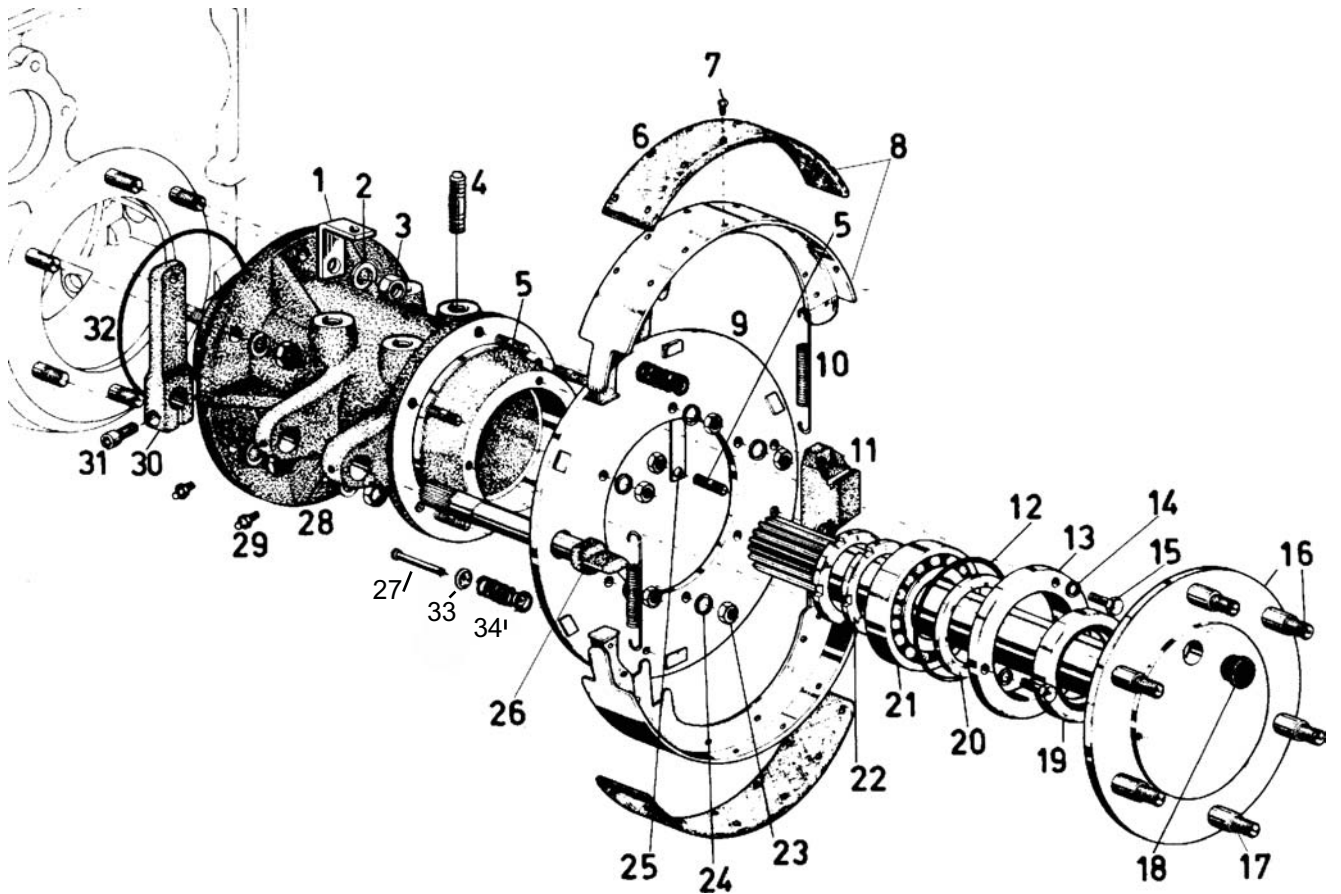
SISTEMA DA CAIXA DE CÂMBIO - SAIDA DE RODAS TRASEIRAS - BLOQUEIO / SISTEMA DE LA CAJA DE CAMBIO - SALIDA DE RUEDAS TRASERAS - BLOQUEO

26

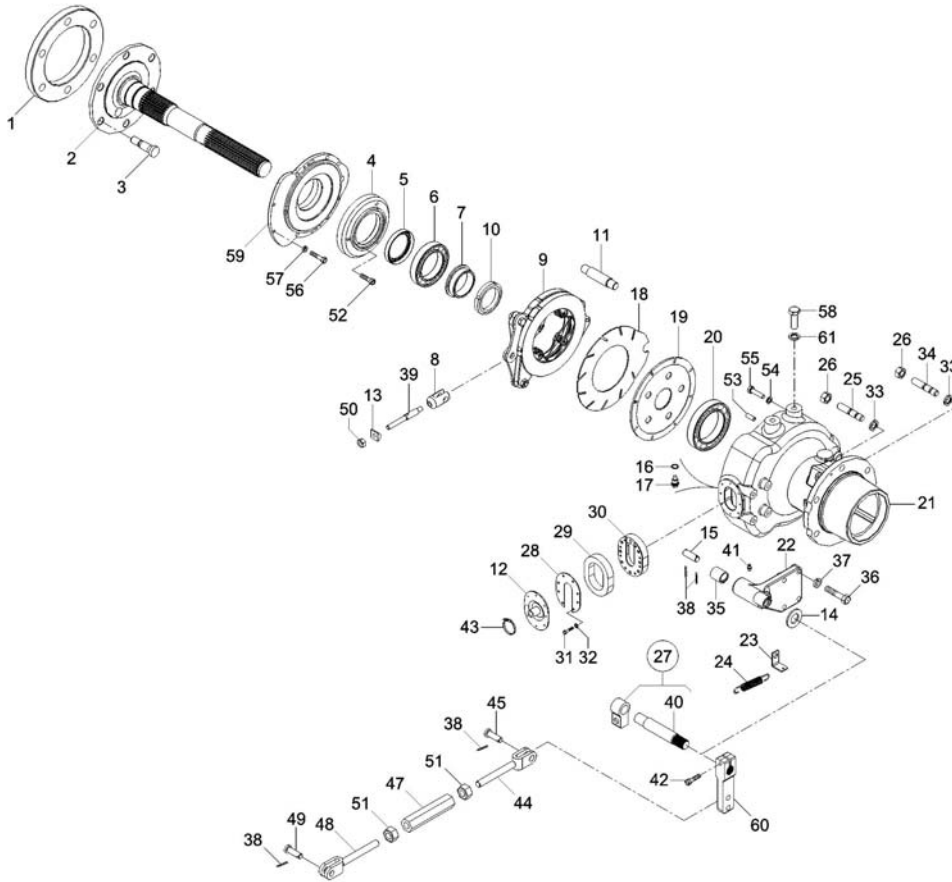
BT

ITEM /ITEM	CÓDIGO Nº DE PIEZAS	QTD. CANT.	DENOMINAÇÃO / DENOMINACION		ALTERAÇÕES ALTERACIONES	4230.HSE	4230.SEI	4230.4.HSE	4230.S.HSE	4230.4S.HSE	4230.SV.HSE
25	4002.010.007.00.5	2	Retentor	Retén		●	●	●	●	●	●
26	4103.012.055.01.6	6	Arruela de pressão	Arandela de presión		●	●	●	●	●	●
27	4102.011.021.06.0	6	Porca sextavada	Tuerca hexagonal		●	●	●	●	●	●
28	8008.104.062.00.0	1	Carçaça saída de roda (lado direito)	Cuerpo salida de la rueda (lado derecho)		●	●	●	●	●	●
29	8008.104.059.00.6	1	Conjunto eixo saída de roda - direitta	Conjunto eje salida de rueda - derecha		●	●	●	●	●	●
30	8005.104.012.00.1	6	Parafuso do eixo da saída de roda	Tornillo del eje de salida de la rueda		●	●	●	●	●	●
31	4102.011.007.06.9	2	Porca sextavada	Tuerca hexagonal		●	●	●	●	●	●
32	4101.047.090.05.7	1	Parafuso sextavado	Tornillo hexagonal		●	●	●	●	●	●
33	8005.105.011.00.2	1	Engate da mola de retrocesso	Enganche del resorte de retroceso		●	●	●	●	●	●
34	4101.032.067.01.1	2	Parafuso prisioneiro	Tornillo prisionero		●	●	●	●	●	●
35	8008.104.061.00.2	1	Tampa de vedação - eixo bloqueio	Tapa de estanqueidad - eje bloqueo			●				
36	8008.104.177.00.6	2	Tampão de fechamento	Tapón de fechamento			●				

NOTA:


SISTEMA DA CAIXA DE CÂMBIO - SAIDA DE RODAS TRASEIRAS / SISTEMA DE LA CAJA DE CAMBIO - SALIDA DE RUEDAS TRASERAS

ITEM / ITEM	CÓDIGO Nº DE PIEZAS	QTD. CANT.	DENOMINAÇÃO / DENOMINACION	ALTERAÇÕES ALTERACIONES	4230 HSE	4230 SEI	4230.4-HSE	4230.S-HSE	4230.4S-HSE	4230.SV-HSE
1	8005.105.011.00.2	1	Engate mola de retrocesso do freio	Enganche resorte de retroceso del freno	●	●	●	●	●	●
2	4103.012.055.01.6	6	Arruela de pressão	Arandela de presión	●	●	●	●	●	●
3	4102.011.021.06.0	6	Porca sextavada	Tuerca hexagonal	●	●	●	●	●	●
4	4101.032.067.01.1	2	Parafuso prisioneiro	Tornillo prisionero	●	●	●	●	●	●
5	4101.035.018.05.2	16	Parafuso prisioneiro	Tornillo prisionero	●	●	●	●	●	●
6	8005.105.526.00.9	4	Revest.da sapata do freio sem amianto	Revest. de la zapata del freno sin amianto	●	●	●	●	●	●
7	4011.010.018.00.3	48	Rebites	Remaches	●	●	●	●	●	●
8	8005.105.513.00.7	4	Cj sapata do freio com revest sem amianto	Cj zapata del freno con revest sim amianto	●	●	●	●	●	●
9	8005.105.029.00.4	2	Conjunto prato do freio	Conjunto plato del freno	●	●	●	●	●	●
10	8002.105.045.00.7	4	Mola da sapata do freio	Resorte de la zapata del freno	●	●	●	●	●	●
11	8005.105.034.00.4	2	Mancal de apoio da sapata do freio	Cojinete de apoyo de la zapata del freno	●	●	●	●	●	●
12	8002.104.144.00.9	2	Anel vedação do suporte de saída de roda	Anillo estanqueidad soporte salida de la rueda	●	●	●	●	●	●
13	8005.104.013.00.9	2	Tampa suporte do retentor	Tapa soporte del retén	●	●	●	●	●	●
14	4103.012.009.01.3	6	Arruela de pressão	Arandela de presión	●	●	●	●	●	●
15	4101.047.092.05.2	6	Parafuso sextavado	Tornillo hexagonal	●	●	●	●	●	●
16	8005.104.103.00.8	1	Conj. do eixo de saída da roda traseira (L.E)	Conjunto del eje salida de la rueda trasera (L.E)	●	●	●	●	●	●
17	8005.104.012.00.1	6	Parafuso do eixo de saída de rodas	Tornillo del eje de salida de las ruedas	●	●	●	●	●	●
18	8005.104.093.00.1	2	Tampão de borracha	Tapón de goma	●	●	●	●	●	●
19	4002.012.094.00.1	2	Retentor	Retentor	●	●	●	●	●	●
20	8005.104.061.00.8	2	Anel de encosto	Anillo de apoyo	●	●	●	●	●	●
21	4001.018.059.00.0	2	Rolamento	Rodamiento	●	●	●	●	●	●
22	4102.016.027.00.5	4	Porca de fixação	Tuerca de fijación	●	●	●	●	●	●
23	4102.011.011.05.3	16	Porca sextavada	Tuerca hexagonal	●	●	●	●	●	●
24	4103.012.010.01.1	12	Arruela de pressão	Arandela de presión	●	●	●	●	●	●



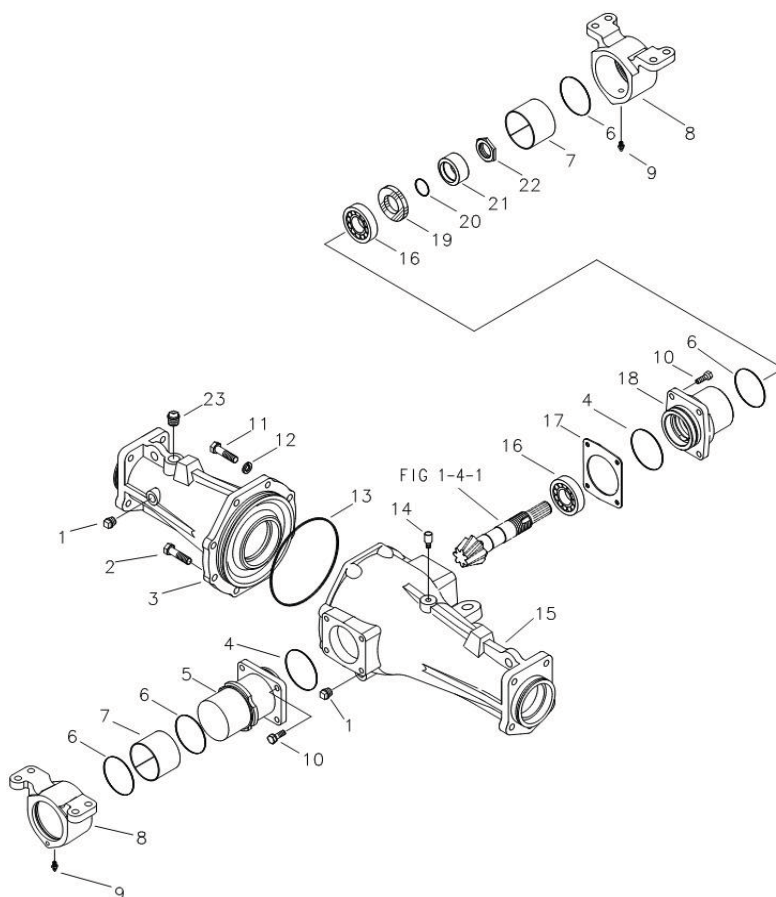
SISTEMA DO FREIO - FBO / SISTEMA DEL FRENO - FBO

ITEM ITEM	CÓDIGO Nº DE PIEZAS	QNT. CANT.	DENOMINAÇÃO / DENOMINACIÓN	4230 SEI	4230 HSE	4230.4 HSE	4230 FBO	4230.4 FBO
1	8005.110.085.00.9	1	Anel Distanciador				X	X
2	8008.105.657.00.6	1	Cj Semi Eixo Traseiro Esquerdo				X	X
2	8008.105.656.00.8	1	Cj Semi Eixo Traseiro Direito				X	X
3	8005.104.012.00.1	24	Parafuso - Saída De Rodas				X	X
4	8008.105.646.00.9	2	Suporte Do Retentor				X	X
5	4002.012.094.00.1	2	Retentor 68x90x13				X	X
6	4001.018.010.00.3	2	Rol 545987 75x115x20				X	X
7	8008.105.645.00.1	2	Bucha Do Rolamento				X	X
8	8008.105.627.00.9	2	Conexão				X	X
9	8008.105.649.00.3	2	Cj Atuador Freio A Disco				X	X
10	8005.104.186.00.3	4	Porca Auto-Freio				X	X
11	8008.105.625.00.3	2	Pino Posicionador				X	X
12	8005.105.085.00.6	2	Protetor - Expansor				X	X
13	8008.105.626.00.1	2	Regulador				X	X
14	4103.011.026.00.0	2	Arr Lisa A27 125				X	X
15	8008.105.636.00.0	2	Pino				X	X
16	4014.010.020.00.3	2	Anel Ved A14x18 7603 Cu				X	X
17	4010.010.006.05.9	2	Bujao M14x1,5 910 8.8 Zn C/ Iman 8x30				X	X
18	8008.105.642.00.8	4	Disco Separador				X	X
19	8008.105.641.00.0	8	Disco De Freio				X	X
20	4001.018.012.00.9	2	Rol 6017 85x130x22				X	X
21	8008.105.611.00.3	1	Carcaça Do Freio Esquerdo				X	X
21	8008.105.612.00.1	1	Carcaça Do Freio Direito				X	X

SISTEMA DO FREIO - FBO / SISTEMA DEL FRENO - FBO

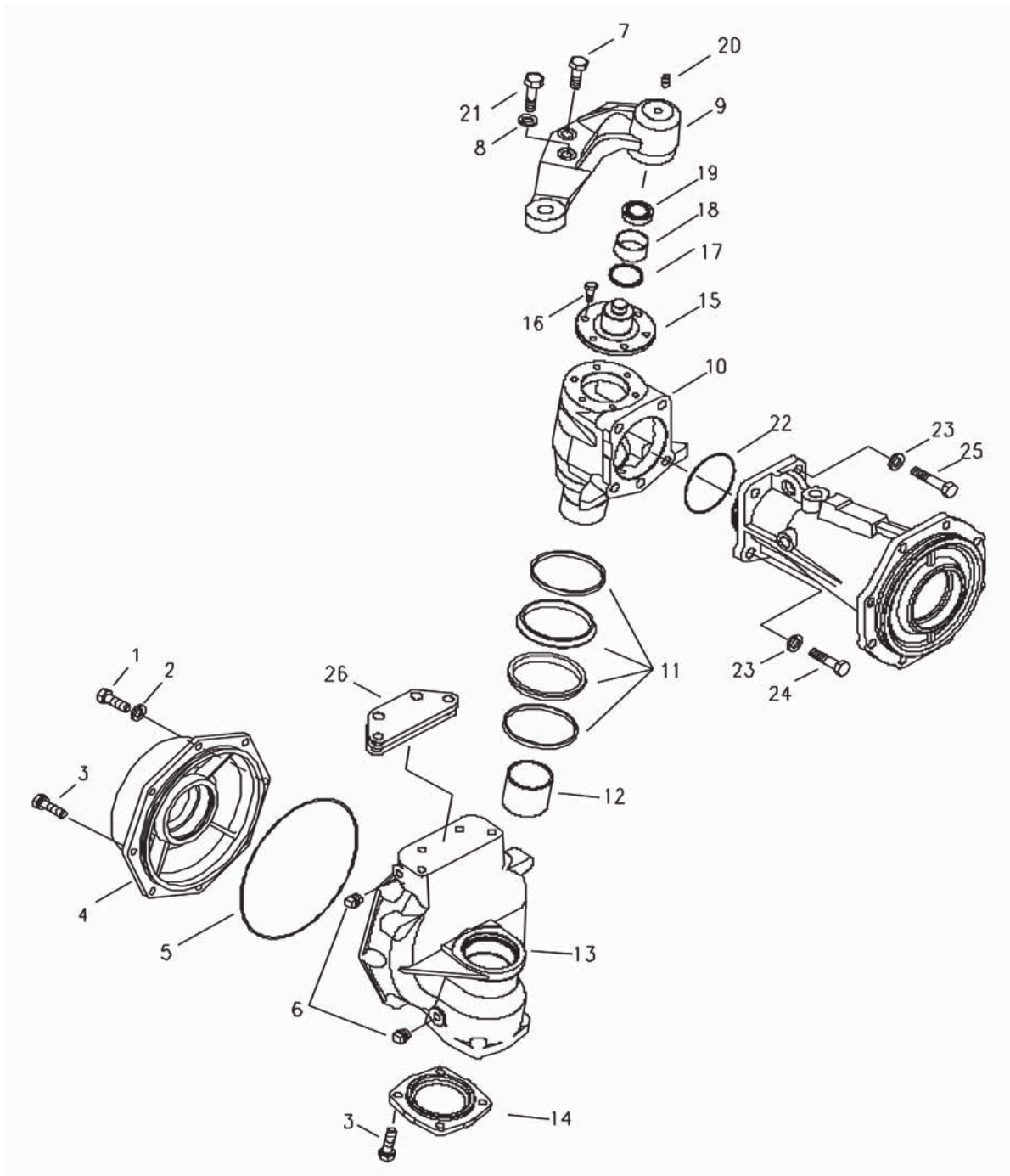
ITEM ITEM	CÓDIGO Nº DE PIEZAS	QNT. CANT.	DENOMINAÇÃO / DENOMINACIÓN	4230 SEI	4230 HSE	4230.4 HSE	4230 FBO	4230.4 FBO
22	8008.105.613.00.9	1	Cj Suporte Esq. Do Acionador				X	X
22	8008.105.614.00.7	1	Cj Suporte Dir. Do Acionador				X	X
23	8008.105.628.00.7	1	Engate				X	X
24	8002.105.054.01.7	2	Mola De Retorno				X	X
25	4101.050.065.01.2	6	Pf Pris M16x1,5x60 939 Fosfatizado				X	X
26	4102.011.021.06.0	12	Pc Sex M16x1,5 934 10 Znfe				X	X
27	8008.105.619.00.6	1	Cj Eixo Acionador Esq. (Inclui Item 40)				X	X
27	8008.105.618.00.8	1	Cj Eixo Acionador Dir. (Inclui Item 40)				X	X
28	8008.105.670.00.9	2	Distanciador				X	X
29	8008.105.671.00.7	2	Fechamento				X	X
30	8008.105.654.00.3	2	Cj Copo De Proteção				X	X
31	4101.047.073.00.4	16	Arr Lisa A6,4 125 Znfe				X	X
32	4103.011.011.01.0	16	Parafuso Sext. M6x35 933				X	X
33	4103.012.055.01.6	12	Arr Press B16 127 Znma				X	X
34	4101.032.067.01.1	6	Pf Pris M16x1,5x40 833 8 Fosfatizado				X	X
35	8005.102.060.00.2	4	Bucha - Pedal Mancalização				X	X
36	4101.045.076.05.8	8	Pf Sex M12x40 931 8.8 Za				X	X
37	4103.012.011.01.9	8	Arr Press A12 127 Znfe				X	X
38	4009.010.008.00.8	4	Contrapino 1/8" X 1"				X	X
39	8008.105.640.00.2	4	Eixo Regulador				X	X
40	8008.105.620.00.4	2	Eixo Acionamento				X	X
41	4003.010.007.00.3	2	Graxeira Am8x1 71412				X	X
42	4101.037.099.05.0	2	Pf Sex Interno				X	X
43	5061.006.105.00.8	2	Abraçadeira				X	X
44	8008.105.630.00.3	2	Cj Garfo Traseiro				X	X
45	8008.105.623.00.8	2	Pino				X	X
46	4009.010.008.00.8	2	Contrapino 1/8" X 1"				X	X
47	8008.105.629.00.5	2	Esticador				X	X
48	8008.105.633.00.7	2	Cj Garfo Dianteiro				X	X
49	8008.105.624.00.6	2	Pino				X	X
50	4102.011.014.05.7	2	Pc Sex M12 934 8 Znfe				X	X
51	4102.011.015.04.7	2	Pc Sex M12 Esq 934 Za				X	X
52	4101.037.082.02.3	6	Pf Sex I M8x20 912 10.9				X	X
53	4004.015.011.00.8	2	Pino Entalhado 8x30 1473				X	X
54	4103.012.011.01.9	8	Arr Press A12 127 Znfe				X	X
55	4101.048.024.05.5	8	Pf Sex M12x30 933 8.8 Znfe				X	X
56	4103.012.009.01.3	2	Arr Press A8 127 Znfe				X	X
57	4101.047.092.05.3	2	Pf Sex M8x30 933 8.8 Znfe				X	X
58	4101.048.077.01.2	4	Pf Sex M16x35				X	X
58	4101.048.079.01.8	4	Pf Sex M16x45 - Versão C/ Arco De Segurança				X	X
59	8008.105.647.00.7	2	Tampa				X	X
60	8005.105.021.00.1	2	Acionador				X	X
61	4103.012.055.01.6	4	Arruela				X	X

BT

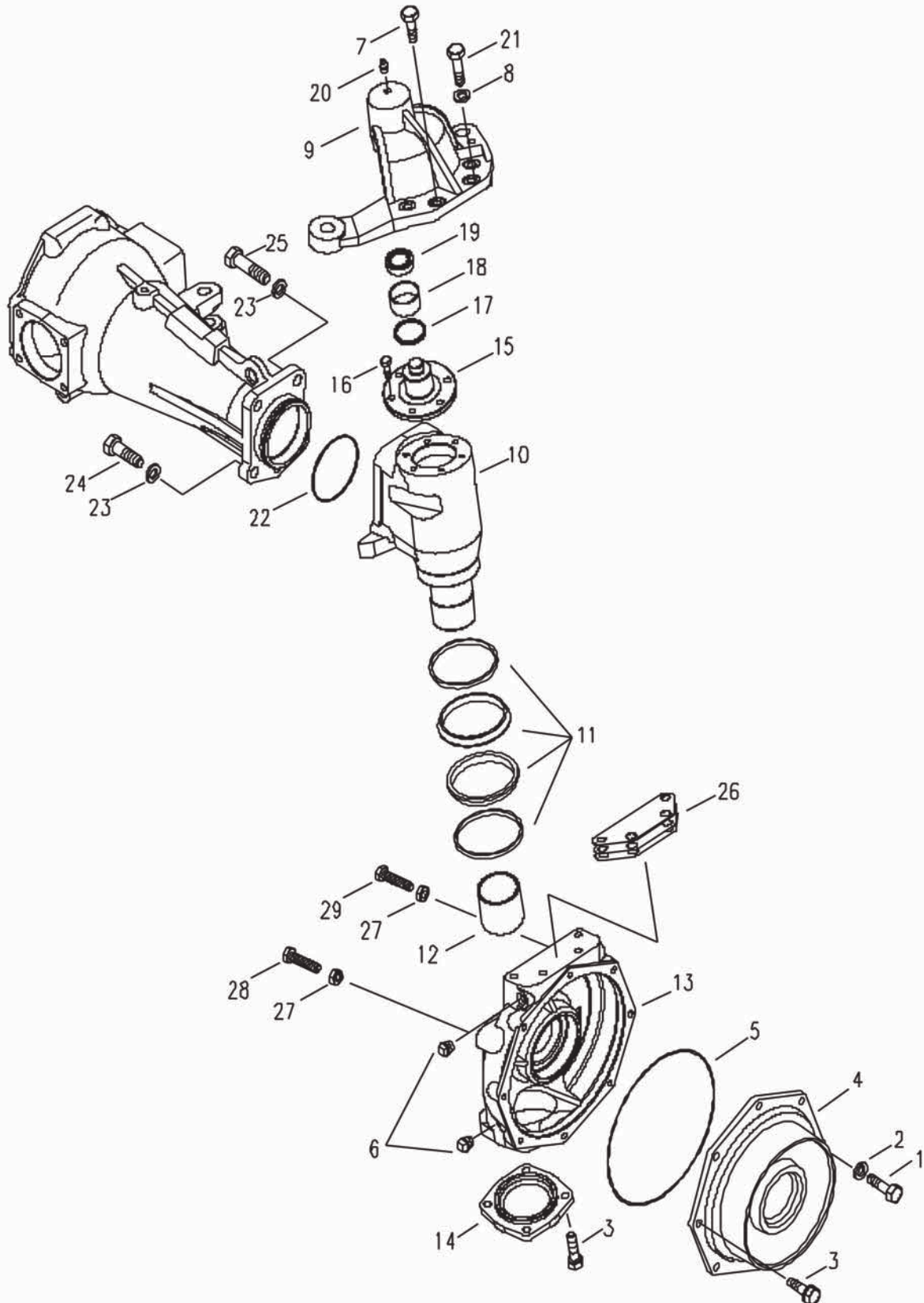

SISTEMA DO EIXO DIANTEIRO / SISTEMA DEL EJE DELANTERO

ITEM ITEM	CÓDIGO Nº DE PIEZAS	QNT. CANT.	DENOMINAÇÃO / DENOMINACIÓN		4230 SEI	4230 HSE	4230.4 HSE	4230 FBO	4230.4 FBO
1	8008.103.159.00.5	2	Bujão	Bujón			X		X
2	4101.048.026.05.0	7	Parafuso sextavado M12x35	Tornillo hexagonal M12x35			X		X
3	8008.103.096.00.9	1	Carcaça direita	Carcaza derecha			X		X
4	8008.103.090.00.2	2	Anel "O"	Anillo "O"			X		X
5	8008.103.091.00.0	1	Flange direita	Flange derecha			X		X
6	8008.103.093.00.6	4	Anel "O"	Anillo "O"			X		X
7	8008.103.092.00.8	2	Bucha do mancal	Bucha del mancal			X		X
8	-	-					X		X
9	4003.010.023.00.0	2	Graxeira	Gracera			X		X
10	4101.045.050.02.0	8	Parafuso sextavado M10x1,25	Tornillo hexagonal M12x1,25			X		X
11	8008.103.094.00.4	1	Parafuso	Tornillo			X		X
12	4103.012.011.01.9	1	Arruela de pressão A12	Arandela de presión A12			X		X
13	8008.103.095.00.1	1	Anel "O"	Anillo "O"			X		X
14	8008.103.098.00.5	1	Respiro do eixo	Respiro del eje			X		X
15	8008.103.097.00.7	1	Carcaça esquerda	Carcaza izquierda			X		X
16	8008.103.089.00.4	2	Rolamento	Rodamiento			X		X
17	8008.103.099.00.3	1	Calço	Calzo			X		X
17	8008.103.100.00.9	1	Calço	Calzo			X		X
18	8008.103.101.00.7	1	Flange traseira	Flanje trazera			X		X
19	8008.103.102.00.5	1	Vedador	Vedante			X		X
20	8008.103.103.00.3	1	Anel "O"	Anillo "O"			X		X
21	8008.103.104.00.1	1	Bucha	Bucha			X		X
22	8008.103.105.00.8	1	Porca	Tuerca			X		X

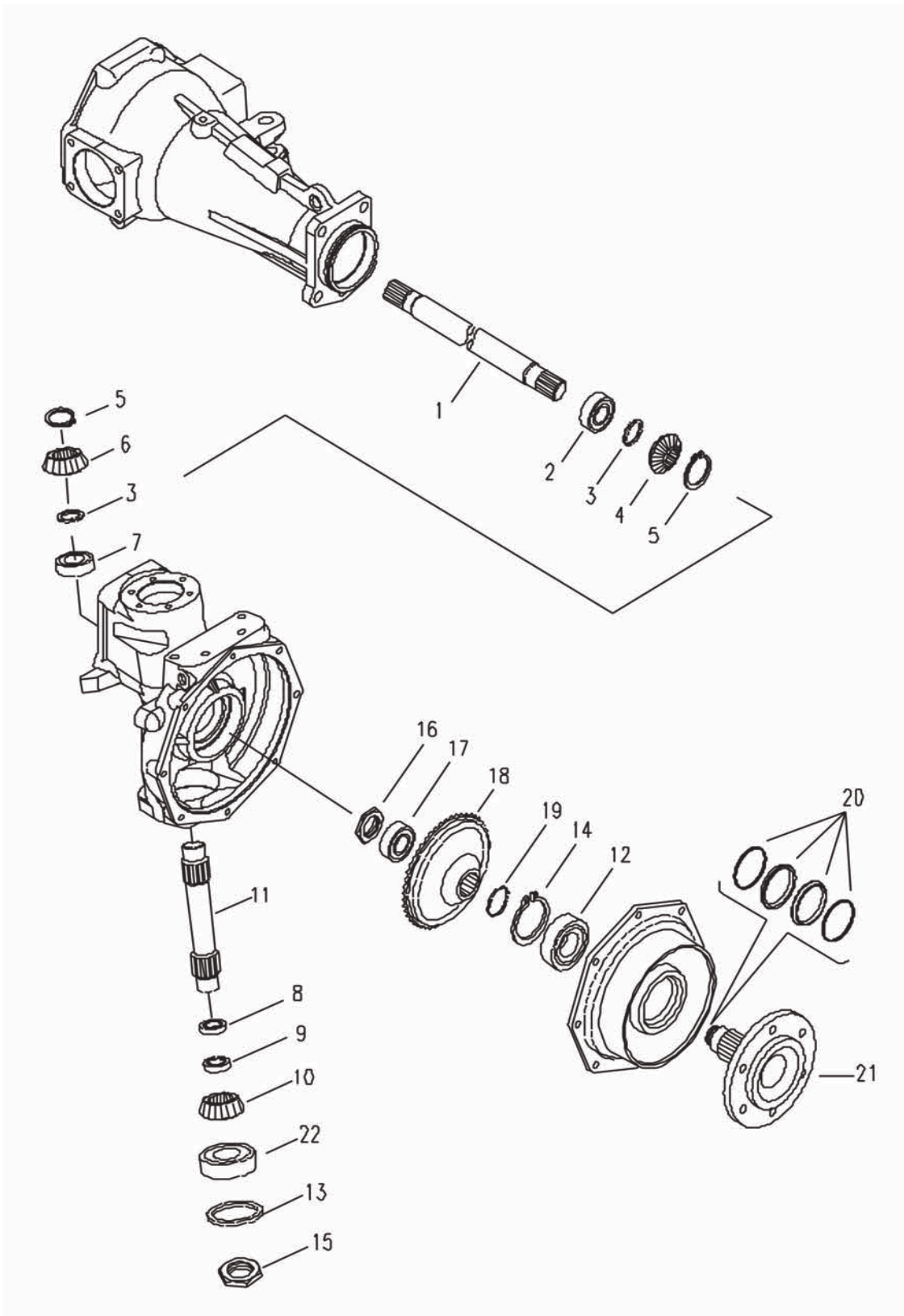
SISTEMA DO EIXO DIANTEIRO / SISTEMA DEL EJE DELANTERO

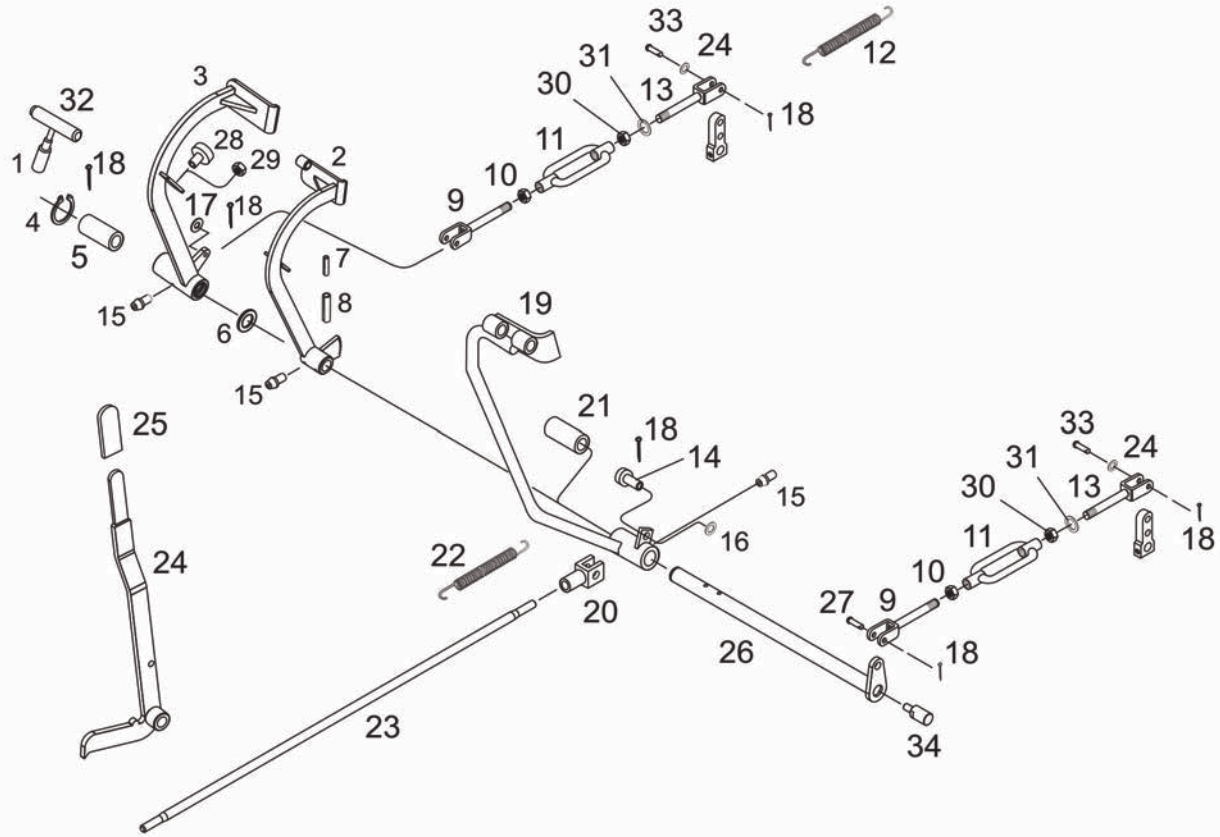


SISTEMA DO EIXO DIANTEIRO / SISTEMA DEL EJE DELANTERO



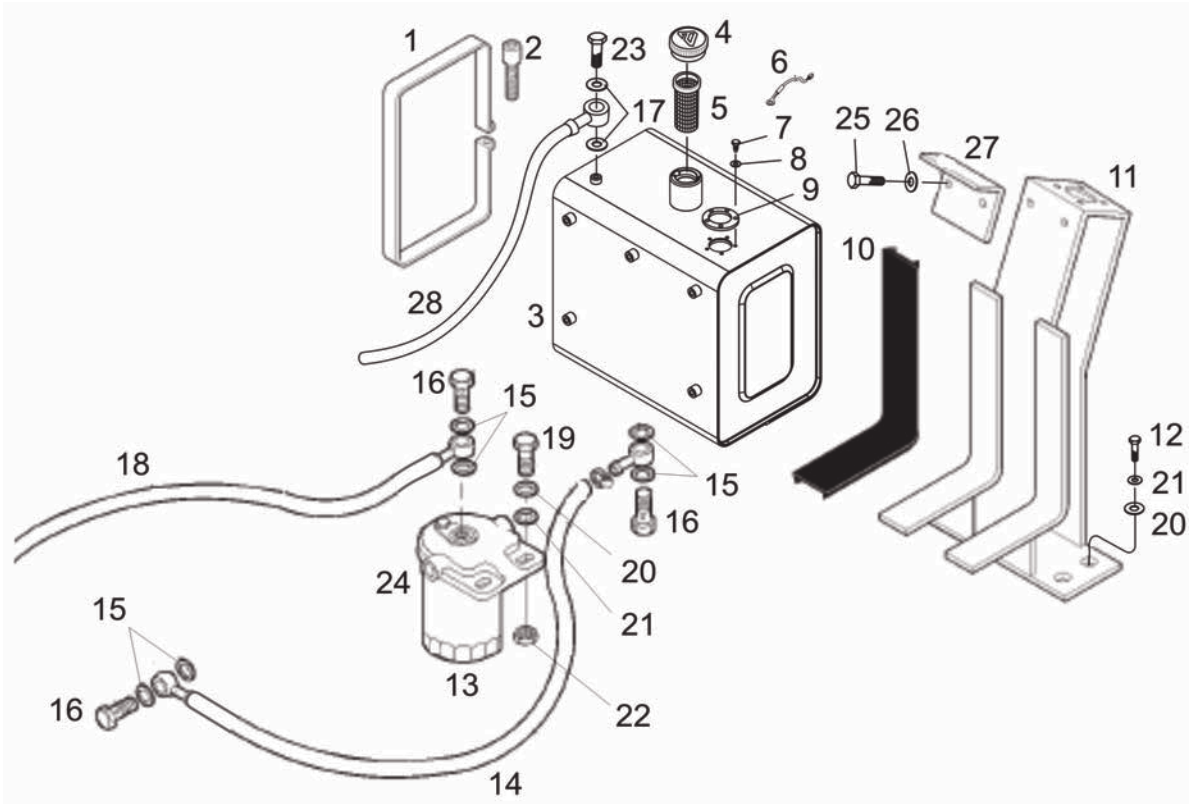
SISTEMA DO EIXO DIANTEIRO / SISTEMA DEL EJE DELANTERO





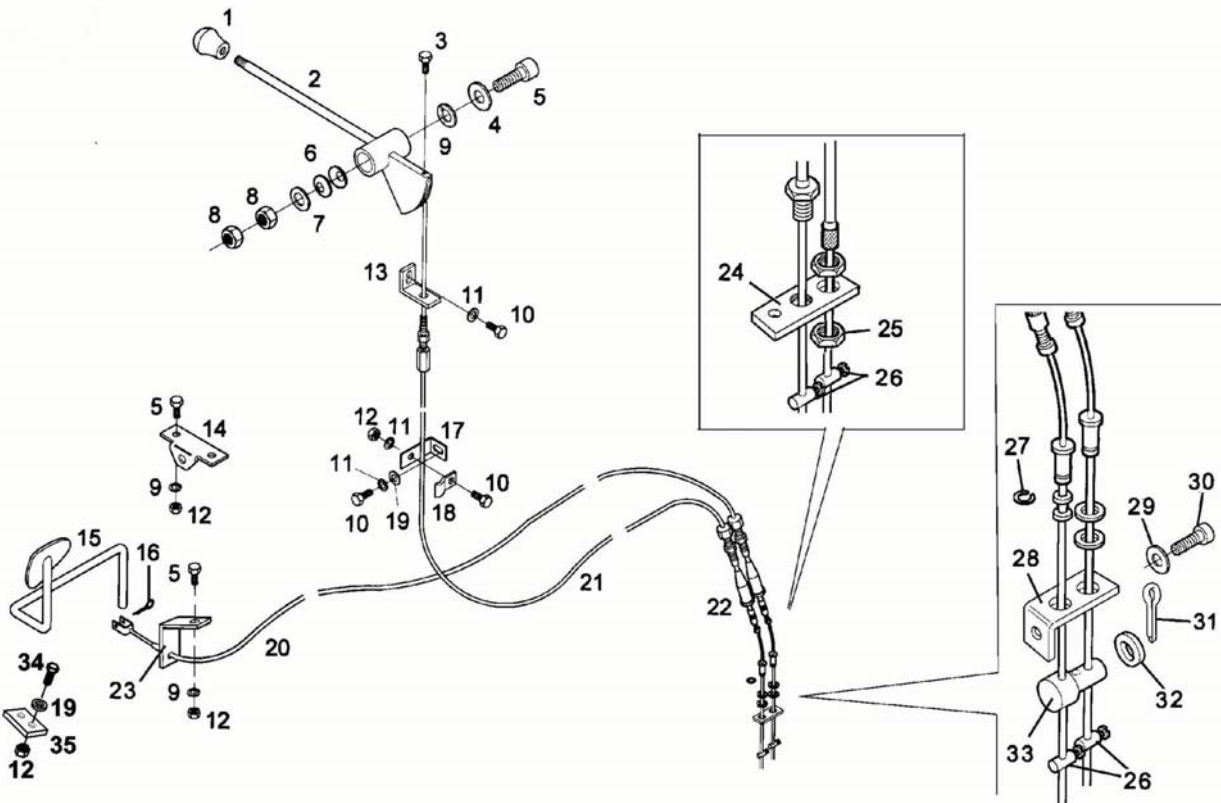
SISTEMA DOS PEDAIS DE ACIONAMENTO - FREIO E EMBREAGEM
SISTEMA DE LOS PEDALES DE ACCIONAMIENTO - FRENO Y EMBRAGUE

ITEM ITEM	CÓDIGO Nº DE PIEZAS	QNT. CANT.	DENOMINAÇÃO / DENOMINACIÓN		4230 SEI	4230 HSE	4230.4 HSE	4230 FBO	4230.4 FBO
1	8002.105.532.00.4(A)	1	Pico de engate do pedal do freio conjugado	<i>Pasador enganche pedal del freno conjugado</i>	X	X	X	X	X
2	8005.105.531.00.9	1	Conjunto pedal do freio esquerdo	<i>Conjunto del pedal del freno izquierdo</i>	X	X		X	
2	8008.105.663.00.4	1	Conjunto pedal do freio esquerdo	<i>Conjunto del pedal del freno izquierdo</i>			X		X
3	8005.105.530.00.1	1	Conjunto pedal do freio direito	<i>Conjunto del pedal del freno derecho</i>	X	X		X	
3	8008.105.664.00.2	1	Conjunto pedal do freio direito	<i>Conjunto del pedal del freno derecho</i>			X		X
4	4008.010.022.00.1	1	Anel elástico	<i>Anillo elástico</i>	X	X	X	X	X
5	8005.105.027.00.8	2	Bucha do eixo dos pedais	<i>Buje del eje de los pedales</i>	X	X	X	X	X
6	8002.104.023.00.5	CN	Arruela de compensação - 0.1	<i>Arandela de compensación - 0.1</i>	X	X	X	X	X
6	8002.104.023.01.3	CN	Arruela de compensação - 0.2	<i>Arandela de compensación - 0.2</i>	X	X	X	X	X
6	8002.104.023.02.1	CN	Arruela de compensação - 0.5	<i>Arandela de compensación - 0.5</i>	X	X	X	X	X
7	4006.010.047.00.2	2	Pino elástico	<i>Pasador elástico</i>	X	X	X	X	X
8	4006.011.026.00.5	2	Pino elástico	<i>Pasador elástico</i>	X	X	X	X	X
9	8008.105.633.00.7	2	Conjunto garfo dianteiro	<i>Conjunto Xxxxx</i>	X	X	X	X	X
10	4102.011.014.05.7	2	Porca sextavada	<i>Tuerca hexagonal</i>	X	X	X	X	X
11	8008.105.659.00.5	2	Esticador de regulagem	<i>Estirador de regulaje</i>				X	X
11	8008.105.659.00.2	2	Esticador de regulagem	<i>Estirador de regulaje</i>	X	X	X		
12	8002.105.054.01.7	1	Mola de retrocesso - pedal do freio	<i>Resorte de retroceder - pedal del freno</i>	X	X	X	X	X
13	8008.105.630.00.3	2	Conjunto garfo traseiro	<i>Conjunto Xxxxxx</i>	X	X	X	X	X
14	8002.104.104.00.3	1	Pino da alavanca	<i>Pasador de la palanca</i>	X	X	X	X	X
15	4003.010.006.00.5	3	Graxeira	<i>Grasera</i>	X	X	X	X	X
16	4103.011.013.01.6	1	Arruela lisa	<i>Arandela lisa</i>	X	X	X	X	X
17	4103.011.017.01.7	2	Arruela lisa	<i>Arandela lisa</i>	X	X	X	X	X
18	4009.010.008.00.8	9	Contrapino	<i>Contrapassador</i>	X	X	X	X	X

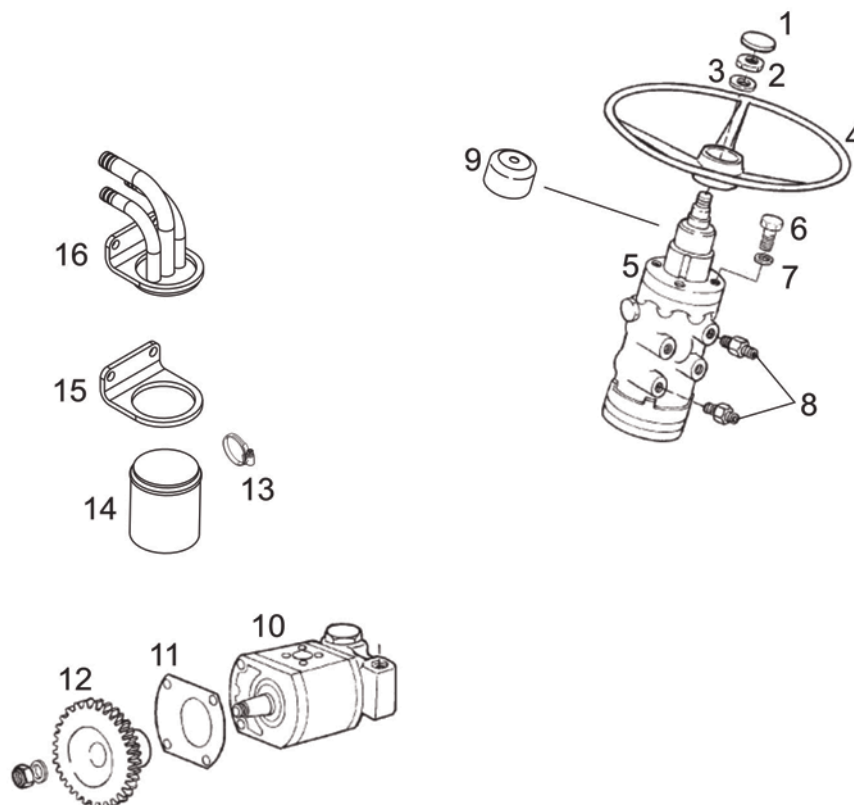


SISTEMA DE ALIMENTAÇÃO - TANQUE DE COMBUSTÍVEL
SISTEMA DE ALIMENTACIÓN - TANQUE DE COMBUSTIBLE

ITEM ITEM	CÓDIGO Nº DE PIEZAS	QNT. CANT.	DENOMINAÇÃO / DENOMINACIÓN		4230 SEI	4230 HSE	4230.4 HSE	4230 FBO	4230.4 FBO
1	8008.106.080.00.0	2	Conjunto cinta de fixação	Conjunto cinta de fijación	X	X	X		
2	4101.038.015.05.5	2	Parafuso sextavado	Tornillo hexagonal	X	X	X		
3	8008.106.521.00.3	1	Conjunto tanque de combustível	Conjunto tanque de combustible	X	X	X		
4	4017.010.001.00.6	1	Tampa de vedação	Tapa de estanqueidad	X	X	X		
5	7006.011.029.00.6	1	Filtro do tanque de combustível	Filtro del tanque de combustible	X	X	X		
6	8005.111.512.00.1	1	Sensor nível de combustível	Sensor nivel de combustible	X	X	X		
7	4101.047.059.05.2	5	Parafuso sextavado	Tornillo hexagonal	X	X	X		
8	4103.012.006.01.9	5	Arruela de pressão	Arandela de presión	X	X	X		
9	6001.006.007.00.1	1	Junta de vedação	Junta de estanqueidad	X	X	X		
10	8008.106.096.00.6	2	Perfil apoio de tanque	Perfil apoyo del tanque	X	X	X		
11	8005.103.505.00.5	1	Conjunto suporte tanque e setor	Conjunto soporte tanque y sector	X	X	X		
12	4101.048.005.05.4	4	Parafuso sextavado	Tornillo hexagonal	X	X	X		
13	7006.011.077.00.5	4	Conjunto filtro de combustível Bosch	Conjunto filtro de combustible Bosch					
			(inclui item 24)	(incluye ítem 24)	X	X	X		
14	1020.100.001.00.4	1	Mangueira de combustível	Manguera de combustible	X	X	X		
15	4014.010.020.00.3	8	Anel de vedação	Anillo de estanqueidad	?	?	?		
16	4101.055.023.04.0	3	Parafuso ôco	Tornillo hueco	X	X	X		
17	4014.010.009.00.6	2	Anel de vedação	Anillo de estanqueidad	X	X	X		
18	7007.011.092.00.2	1	Tubulação bomba filtro	Tubulación bomba-filtro	X	X	X		
19	4101.048.008.05.8	2	Parafuso sextavado	Tornillo hexagonal	X	X	X		
20	4103.011.015.01.1	6	Arruela lisa	Arandela lisa	X	X	X		
21	4103.011.010.01.1	6	Arruela de pressão	Arandela de presión	X	X	X		
22	4102.011.011.05.3	1	Porca sextavada	Tuerca hexagonal	X	X	X		


SISTEMA DO ACELERADOR / SISTEMA DEL ACELERADOR

ITEM ITEM	CÓDIGO Nº DE PIEZAS	QNT. CANT.	DENOMINAÇÃO / DENOMINACIÓN		4230 SEI	4230 HSE	4230.4 HSE	4230 FBO	4230.4 FBO
1	6008.007.216.00.2	1	Manípulo	Manija	X	X	X	X	X
2	8008.106.518.00.9	1	Conjunto acelerador manual	Conjuntp acelerador manual	X	X	X	X	X
3	4103.015.017.04.1	1	Parafuso sextavado	Tornillo hexagonal	X	X	X	X	X
4	8002.106.083.00.7	1	Arruela distanciadora	Arandela distanciadora	X	X	X	X	X
5	4101.015.017.04.1	1	Parafuso sextavado	Tornillo hexagonal	X	X	X	X	X
6	7106.015.022.00.5	2	Mola prato	Resorte plato	X	X	X	X	X
7	4103.011.015.01.1	1	Arruela lisa	Arandela lisa	X	X	X	X	X
8	4102.023.006.05.9	2	Porca freno	Tuerca freno	X	X	X	X	X
9	4103.012.007.01.7	1	Arruela de pressão	Arandela de presión	X	X	X	X	X
10	4101.047.066.05.7	3	Parafuso sextavado	Tornillo hexagonal	X	X	X	X	X
11	4103.012.007.01.7	6	Arruela de pressão	Arandela de presión	X	X	X	X	X
12	4102.011.005.05.5	8	Porca sextavada	Tuerca hexagonal	X	X	X	X	X
13	8002.106.044.00.9	1	Batente do acelerador	Batiente del acelerador	X	X	X	X	X
14	8002.106.041.00.5	1	Suporte - haste acelerador	Soporte - vástago acelerador	X	X	X	X	X
15	8008.106.511.00.4	1	Conjunto pedal do acelerador	Conjunto pedal del acelerador	X	X	X	X	X
16	4009.010.006.00.2	3	Contrapino	Pasador	X	X	X	X	X
17	8008.106.097.00.4	1	Fixador do cabo	Fijador del cable	X	X	X	X	X
18	8005.015.024.00.6	1	Fixador do cabo	Fijador del cable	X	X	X	X	X
19	4103.011.011.01.0	3	Arruela lisa	Arandela lisa	X	X	X	X	X
20	8008.106.509.00.8	1	Conjunto cabo do acelerador	Conjunto cable del acelerador	X	X	X	X	X
21	8008.106.508.00.0	1	Conjunto cabo do acelerador	Conjunto cable del acelerador			X		X
22	8008.106.086.00.7	1	Curva - cabo do acelerador	Curva - cable del acelerador	X	X	X		
23	8008.106.515.00.5	1	Suporte do cabo do acelerador	Soporte del cable del acelerador			X		X

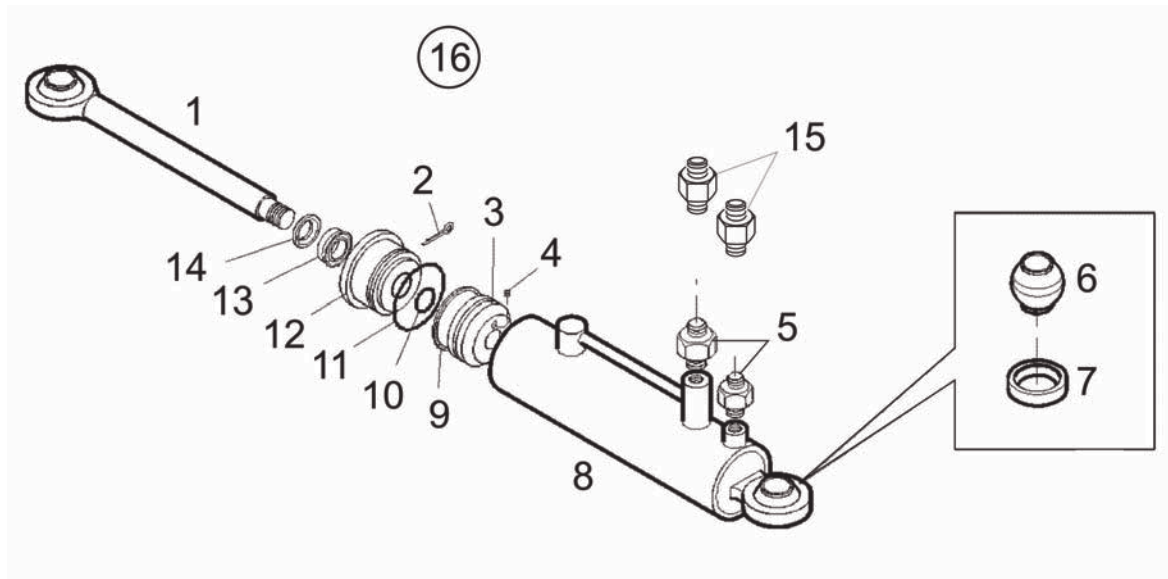


COMPONENTES DO HIDRÁULICO E VOLANTE DE DIREÇÃO
COMPONENTES DO HIDRAULICO Y VOLANTE DE LA DIRECCIÓN

M

M

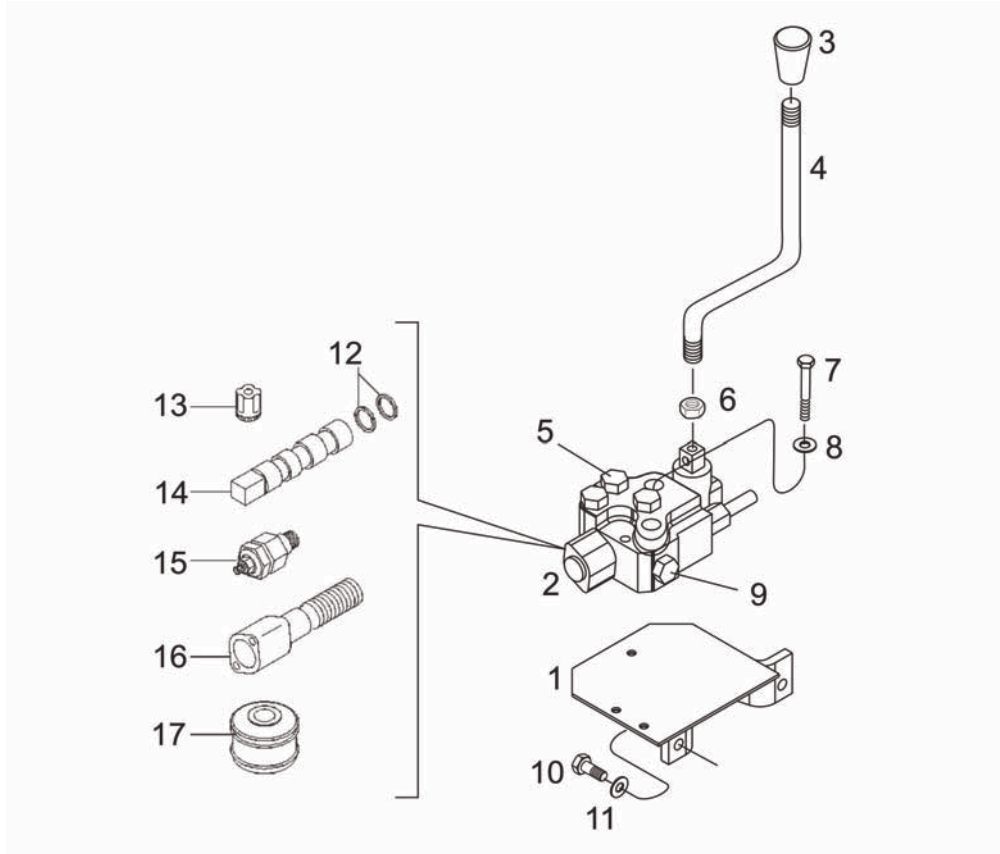
ITEM ITEM	CÓDIGO Nº DE PIEZAS	QNT. CANT.	DENOMINAÇÃO / DENOMINACIÓN		4230 SEI	4230 HSE	4230.4 HSE	4230 FBO	4230.4 FBO
1	8002.103.626.00.6	1	Conjunto tampa do volante (A)	Conjunto tapa del volante (A)	X	X	X	X	X
2	4102.018.005.00.9	1	Porca sextavada	Tuerca hexagonal	X	X	X	X	X
3	8002.104.056.00.5	1	Arruela de compensação	Arandela de compensación	X	X	X	X	X
4	8002.103.624.00.1	1	Conjunto volante de direção (inclui item 1) (A)	Conjunto volante de dirección (incluye ítem 1) (A)	X	X	X	X	X
5	8002.103.537.00.5	1	Conjunto unidade hidrostática	Conjunto unidad (hidrostática)	X	X	X	X	X
6	4101.057.065.04.9	4	Parafuso sextavado	Tornillo hexagonal	X	X	X	X	X
7	4103.012.009.01.3	4	Arruela de pressão	Arandela de presión	X	X	X	X	X
8	8009.103.088.00.4	2	Adaptador	Adptador	X	X	X	X	X
9	8002.103.630.00.8	1	Tampa unidade hidrostática	Tapa unidad (hidrostática)	X	X	X	X	X
10	8008.108.325.00.7	1	Conjunto da bomba hidráulica	Conjunto de la bomba hidráulica	X	X	X	X	X
11	8008.108.134.00.3	1	Junta de vedação	Junta de estanqueidad	X	X	X	X	X
12	7007.005.034.00.2	1	Engrenagem	Engrenaje	X	X	X	X	X
13	8005.105.089.00.8	2	Abraçadeira	Abrazadera	X	X	X	X	X
14	7007.007.021.00.7	1	Conjunto do filtro do óleo	Conjunto del filtro de aceite	X	X	X	X	X
15	0000.	1	Suporte...	Sxxxx	X	X	X	X	X
16	8008.108.652.00.4	1	Conjunto suporte filtro retorno	Conjunto soporte filtro retorno	X	X	X	X	X
-	8008.199.034.00.5	1	Corpo da bomba	Cuerpo de la bomba	X	X	X	X	X
-	8008.199.035.00.2	1	Jogo de engrenagens	Juego de engranajes	X	X	X	X	X
-	8008.199.036.00.0	1	Jogo de rolamento	Juego de rodamiento	X	X	X	X	X
-	8008.199.037.00.8	1	Jogo de reparo bomba hidráulica	Juego de reparo de la bomba hidráulica	X	X	X	X	X
-	8008.108.578.00.1	1	Tampa	Tapa	X	X	X	X	X
-	4008.011.023.00.8	1	Anel elástico	Anillo elástico	X	X	X	X	X



SISTEMA HIDRÁULICO - SISTEMA DE DIREÇÃO 4x4
SISTEMA HIDRAULICO - SISTEMA DE LA DIRECCIÓN 4x4

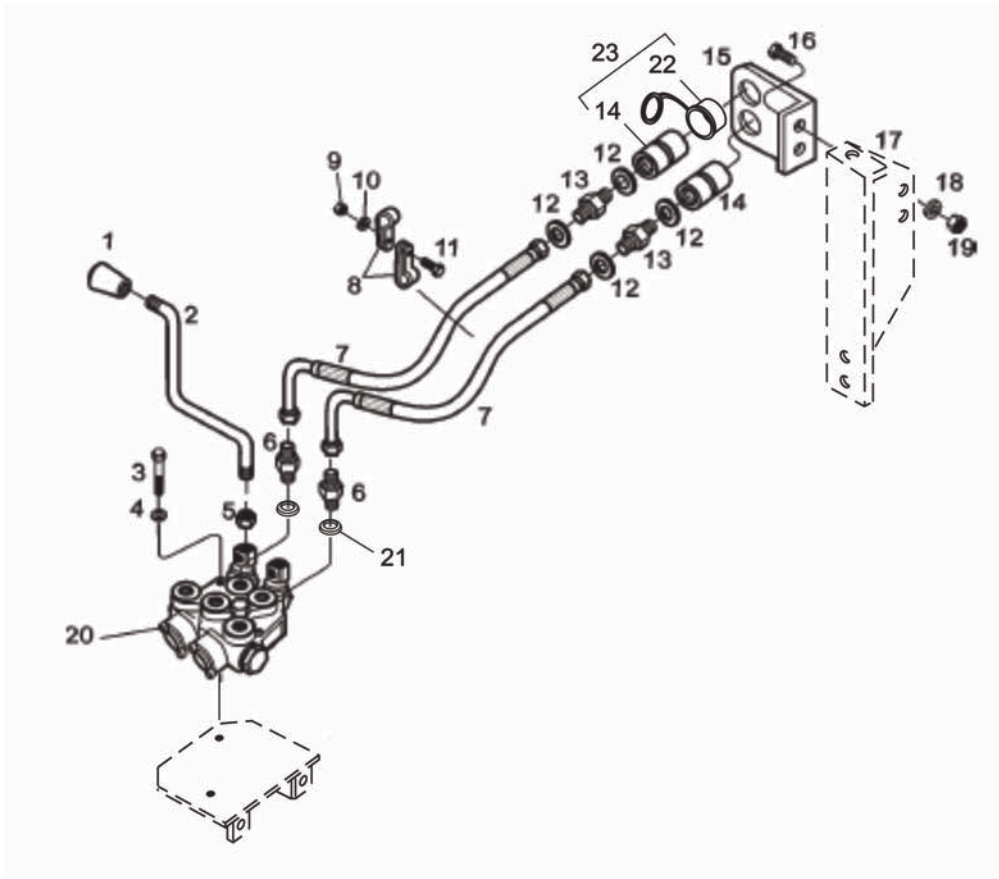
ITEM ITEM	CÓDIGO Nº DE PIEZAS	QNT. CANT.	DENOMINAÇÃO / DENOMINACIÓN		4230 SEI	4230 HSE	4230.4 HSE	4230 FBO	4230.4 FBO
1	8008.103.528.00.1	1	Conjunto da haste	Conjunto de lo vástago			X		X
2	8009.103.105.00.6	1	Pino de segurança	Pasador			X		X
3	8008.103.533.00.1	1	Êmbolo	Émbolo			X		X
4	8008.103.532.00.3	1	Parafuso Allen sem cabeça	Tornillo Allen sien cabeza			X		X
5	8009.108.149.00.9	2	Adaptador	Adaptador			X		X
6	8008.103.530.00.7	2	Rótula	Rotulo			X		X
7	8008.103.531.00.5	4	Anel elástico	Anillo elastico			X		X
8	8008.103.529.00.9	1	Conjunto da camisa	Conjunto de la camisa			X		X
9	-	1	Anel de vedação	Anillo de estanqueidad			X		X
10	-	1	Anel O`ring	Anillo "O"			X		X
11	-	1	Anel O`ring	Anillo "O"			X		X
12	8008.103.534.00.9	1	Guia	Guia			X		X
13	-	1	Gaxeta	Gaceta			X		X
14	-	1	Raspador	Raspador			X		X
15	8009.103.088.00.4	2	Adaptador	Adaptador			X		X
16	8008.103.515.00.8	1	Conjunto cilindro direção (inclui os itens 1 a 4 e 9 a 14)	Conjunto dilindro de la dirección (incluye los ítenes 1 al 4 y 9 al 14)			X		X
-	8008.199.043.00.6	1	Reparo cilindro da direção	Reparo			X		X

M



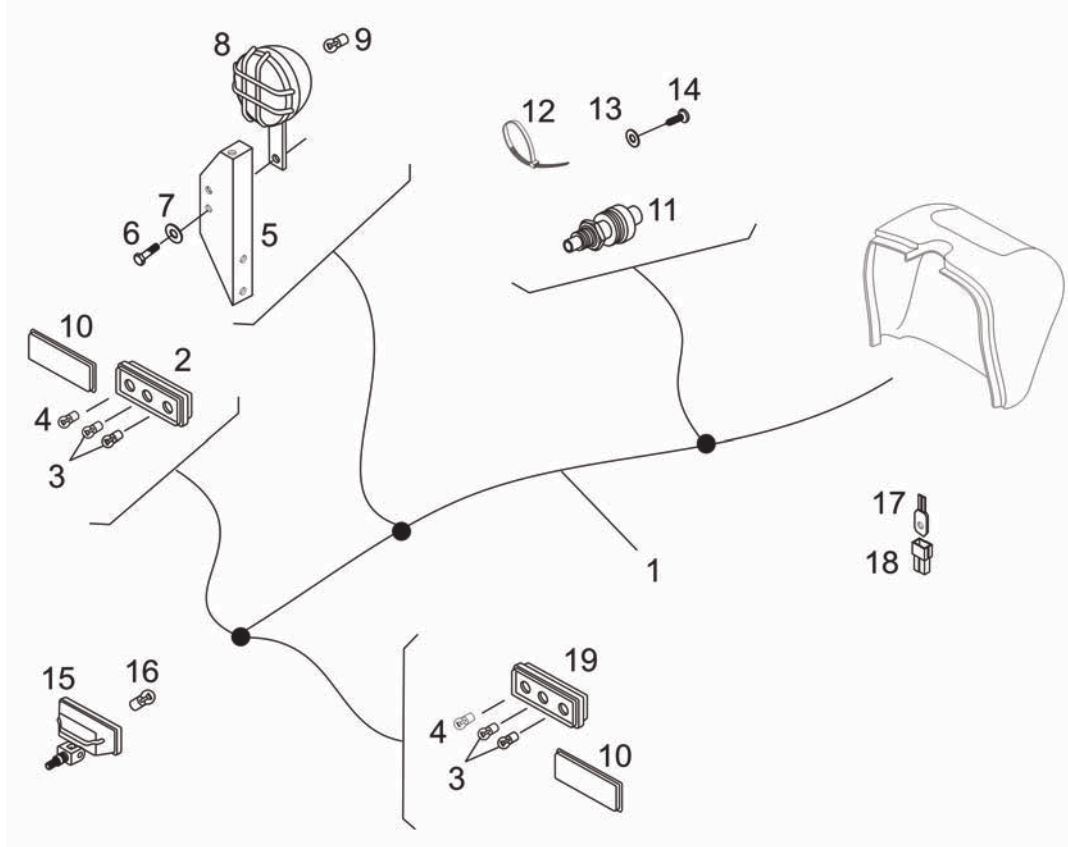
SISTEMA HIDRÁULICO - VÁLVULA DE COMANDO
SISTEMA HIDRAULICO - VALVULA DEL COMANDO

ITEM ITEM	CÓDIGO Nº DE PIEZAS	QNT. CANT.	DENOMINAÇÃO / DENOMINACIÓN		4230 SEI	4230 HSE	4230.4 HSE	4230 FBO	4230.4 FBO
1	8008.104.602.00.3	1	Conjunto suporte alavanca bloqueio	Conjunto soporte palanca de bloqueo	X	X	X	X	
2	8002.108.673.00.3	1	Conjunto válvula de comando hidráulico	Conjunto de la valvula del comando hidráulico	X	X	X	X	
			(inclui itens 12, 13, 14, 15, 16 e 17)	(incluye itenes 12, 13, 14, 15, 16 e 17)	X	X	X	X	
3	6008.007.216.00.2	1	Manipulo	Brida	X	X	X	X	
4	8005.108.565.00.4	1	Haste acionamento comando	Vástago de accionamento del comando	X	X	X	X	
5	4010.010.019.00.3	1	Bujão sextavado	Bujón hexagonal	X	X	X	X	
6	4102.011.011.05.3	1	Porca sextavado	Tuerca hexagonal	X	X	X	X	
7	4001.045.020.05.6	2	Parafuso sextavado	Tornillo hexagonal	X	X	X	X	
8	4101.045.020.05.6	1	Arruela de pressão	Arandela de presión	X	X	X	X	
9	4010.010.021.00.9	1	Bujão sextavado	Bujón hexagonal	X	X	X	X	
10	4101.048.005.05.4	2	Parafuso sextavado	Tornillo hexagonal	X	X	X	X	
11	4103.012.010.01.1	2	Arruela de pressão	Arandela de presión	X	X	X	X	
12	8002.108.647.00.7	6	Kit anel-O	Kit anillo-O	X	X	X	X	
13	8002.108.650.00.1	1	Porta alvanca	Puerta palanca	X	X	X	X	
14	8002.108.672.00.5	1	Carretel simples ação	Carrete simpls acción	X	X	X	X	
15	8002.108.648.00.5	1	Válvula limitadora de pressão	Válvula limitadora de presión	X	X	X	X	
16	8002.108.651.00.9	1	Posicionador	Posicionador	X	X	X	X	
17	8002.108.649.00.3	1	Sanfona de proteção	Protección	X	X	X	X	



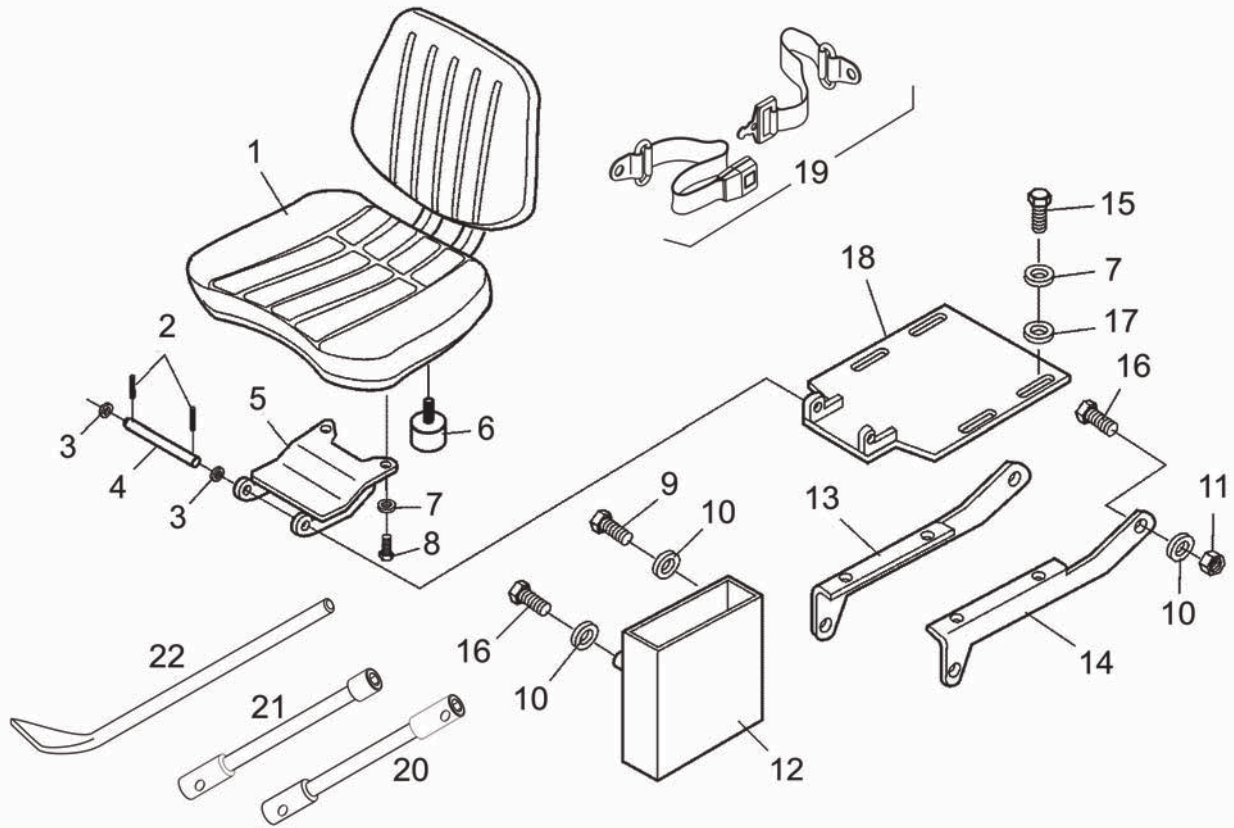
SISTEMA HIDRÁULICO - VÁLVULA DE COMANDO
SISTEMA HIDRAULICO - VALVULA DEL COMANDO

ITEM ITEM	CÓDIGO Nº DE PIEZAS	QNT. CANT.	DENOMINAÇÃO / DENOMINACIÓN		4230 SEI	4230 HSE	4230.4 HSE	4230 FBO	4230.4 FBO
1	6008.007.216.00.2	1	Manípulo	Brida	X	X	X	X	
2	8002.104.535.00.8	1	Haste acionamento bloqueio	Vástago accionamento bloqueio	X	X	X	X	
2	8008.108.671.00.4	1	Haste acionamento bloqueio	Vástago accionamento bloqueio	X	X	X	X	
3	4101.047.088.05.1	2	Parafuso sextavado	Tornillo hexagonal	X	X	X	X	
4	4103.012.009.01.3	2	Arruela de pressão	Arandela de presión	X	X	X	X	
5	4102.011.011.05.3	1	Porca sextavada	Tuerca hexagonal	X	X	X	X	
6	8002.108.549.00.5	2	Adaptador	Adaptador	X	X	X	X	
6	6007.007.049.00.9	2	Adaptador	Adaptador	X	X	X	X	
7	8008.108.666.00.4	2	Mangueira de pressão	Manguera de presión	X	X	X	X	
8	6006.003.511.00.4	2	Abraçadeira	Abrazadera	X	X	X	X	
9	4102.011.005.05.5	1	Porca sextavada	Tuerca hexagonal	X	X	X	X	
10	4103.012.007.01.7	1	Arruela de pressão	Arandela de presión	X	X	X	X	
11	4101.047.090.05.7	1	Parafuso sextavado	Tornillo hexagonal	X	X	X	X	
12	4008.010.035.00.3	4	Anél elástico	Anillo elástico	X	X	X	X	
13	8012.108.622.00.9	2	Adaptador	Adaptador	X	X	X	X	
14	8013.108.165.00.5	2	Engate rápido	Engaste rápido	X	X	X	X	
15	8008.108.575.00.7	1	Fixador engate rápido	Fijador engaste rápido	X	X	X	X	
16	4101.047.088.05.1	2	Parafuso sextavado	Tornillo hexagonal	X	X	X	X	
17	8008.108.576.00.5	1	Suporte do engate rápido	Suporte do engaste rápido	X	X	X	X	
18	4103.012.000.01.3	2	Arruela de pressão	Arandela de presión	X	X	X	X	
19	4102.011.007.06.9	2	Parafuso sextavado	Tornillo hexagonal	X	X	X	X	
20	8008.108.668.00.0	1	Conjunto válvula comando hidráulico duplo	Conjunto válvula comando hidráulico doble	X	X	X	X	
21	6007.007.013.00.5	2	Anel O'ring	Anillo O'ring	X	X	X	X	



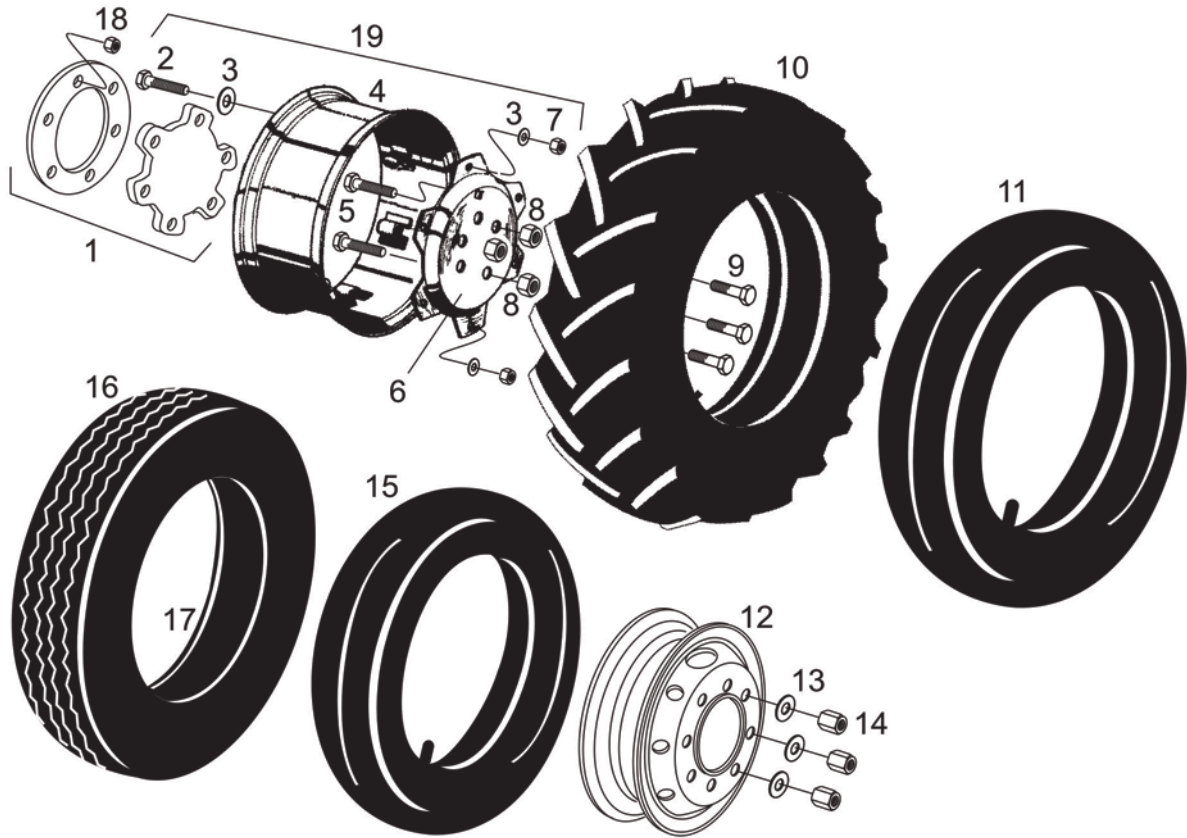
SISTEMA ELÉTRICO TRASEIRO
SISTEMA ELECTRICO TRASERO

ITEM ITEM	CÓDIGO Nº DE PIEZAS	QNT. CANT.	DENOMINAÇÃO / DENOMINACIÓN		4230 SEI	4230 HSE	4230.4 HSE	4230 FBO	4230.4 FBO
1	8008.111.523.00.2	1	Cabo de ligação traseiro	Cable de conexión trasero		X	X	X	X
1	8008.111.521.00.6	1	Cabo de ligação traseiro	Cable de conexión trasero	X				
2	8002.111.619.00.1	1	Conjunto sinaleira traseira esquerda (inclui item 10)	Conjunto luz de posición izquierdo (incluye item 10)	X	X	X	X	X
3	5061.006.127.00.2	4	Lâmpada	Lámpara	X	X	X	X	X
4	8008.111.065.00.4	2	Lâmpada	Lámpara	X	X	X	X	X
5	8008.108.576.00.5	1	Suporte engate rápido	Soporte xxxxxxxxxxxx	X	X	X	X	X
6	4101.047.088.05.1	2	Parafuso sextavado	Tornillo hexagonal	X	X	X	X	X
7	4103.012.009.01.3	2	Arruela lisa	Arandela lisa	X	X	X	X	X
8	8008.111.032.00.4	1	Conjunto farol traseiro(Inclui item 9)	Conjunto xxxxxxxxxxxx	X	X	X	X	X
9	6007.011.344.00.8	1	Lâmpada	Lámpara	X	X	X	X	X
10	8008.111.070.00.4	2	Lente	Lente	X	X	X	X	X
11	8002.111.623.00.3	1	Interruptor de freio	Interruptor	X	X	X	X	X
12	5061.006.105.00.8	5	Abraçadeira	Abrazadera	X	X	X	X	X
13	4103.011.009.01.4	1	Arruela lisa	Arandela lisa	X	X	X	X	X
14	4101.012.054.04.7	1	Parafuso fenda	Tornillo fienda	X	X	X	X	X
15	8008.111.032.00.4	1	Conjunto farol da ré (inclui item 16)	Conjunto farol de marcha atrás(incluye item 16)	X	X	X	X	X
16	6007.011.344.00.8	1	Lâmpada	Lámpara	X	X	X	X	X
17	6001.011.044.00.7	1	Lingueta	Lingueta	X	X	X	X	X
18	6005.011.098.00.4	1	Porta-lingueta	Puerta-lingueta xxxxxx	X	X	X	X	X
19	8008.108.576.00.5	1	Conjunto sinaleira traseira direita (Inclui item 20)	Conjunto xxxxxxxx					
					X	X	X	X	X



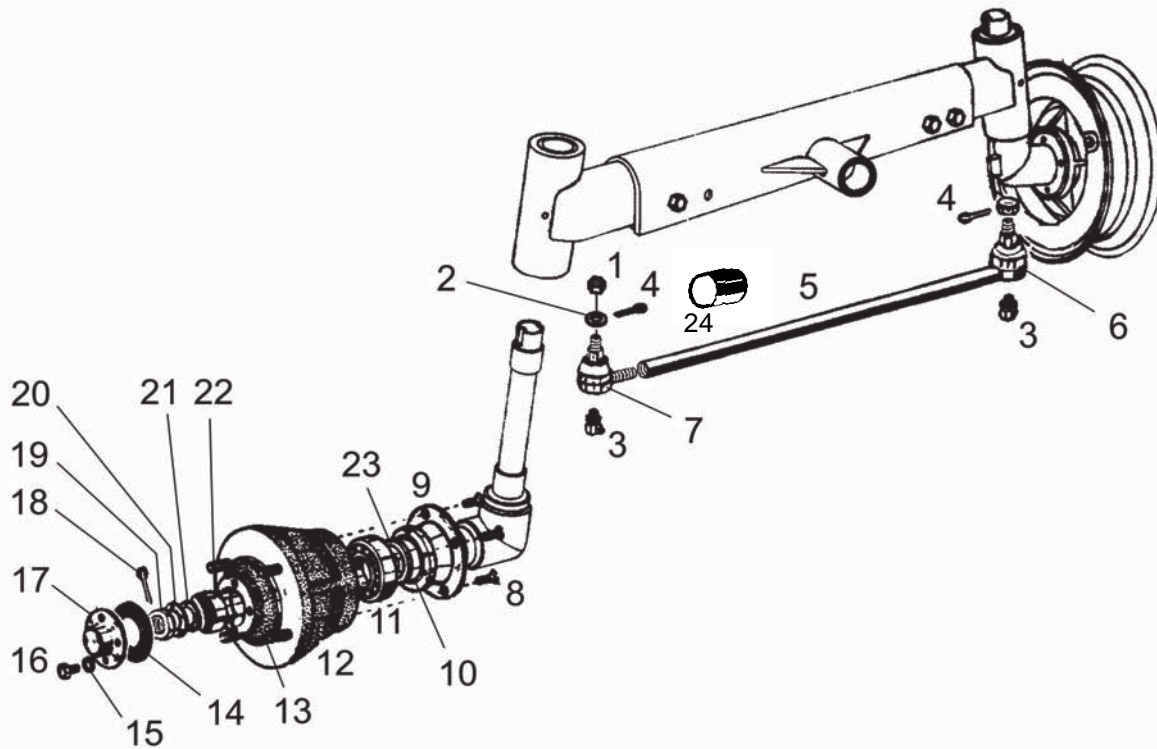
SISTEMA DE ASSENTO E CAIXA DE FERRAMENTAS
SISTEMA DEL ASIENTO E CAJA DE HERRAMIENTAS

ITEM ITEM	CÓDIGO Nº DE PIEZAS	QNT. CANT.	DENOMINAÇÃO / DENOMINACIÓN		4230 SEI	4230 HSE	4230.4 HSE	4230 FBO	4230.4 FBO
1	8002.107.555.00.3	1	Assento	Asiento	X	X	X	X	X
2	4006.010.020.00.9	2	Bucha elástica	Buje elástico	X	X	X	X	X
3	4103.011.017.01.7	2	Arruela lisa	Arandela lisa	X	X	X	X	X
4	8002.107.607.00.2	1	Pino	Pasador	X	X	X	X	X
5	8002.107.602.00.3	1	Fixador	Fijador	X	X	X	X	X
6	8002.107.610.00.6	2	Coxim	Amortiguador	X	X	X	X	X
7	4103.012.009.01.3	6	Arruela de pressão	Arandela de presión	X	X	X	X	X
8	4101.047.092.05.3	2	Parafuso sextavado	Tornillo hexagonal	X	X	X	X	X
9	4101.045.052.01.8	1	Parafuso sextavado	Tornillo hexagonal	X	X	X	X	X
10	4103.012.010.01.1	5	Arruela de pressão	Arandela de presión	X	X	X	X	X
11	4102.011.011.05.3	3	Porca sextavada	Tuerca hexagonal	X	X	X	X	X
12	8008.107.510.00.5	1	Conjunto caixa de ferramentas	Conjunto caja de herramientas	X	X	X	X	X
13	8008.107.525.00.3	1	Conjunto suporte direito	Conjunto soporte derecho	X	X	X	X	X
14	8008.107.529.00.5	1	Conjunto suporte esquerdo	Conjunto soporte izquierdo	X	X	X	X	X
15	4101.047.090.05.7	4	Parafuso sextavado	Tornillo hexagonal	X	X	X	X	X
16	4101.045.054.05.5	4	Parafuso sextavado	Tornillo hexagonal	X	X	X	X	X
17	4103.024.011.01.5	4	Arruela lisa	Arandela lisa	X	X	X	X	X
18	8002.107.608.00.0	1	Suporte do assento	Soporte del asiento	X	X	X	X	X
19	6006.013.027.00.9	1	Cinto de segurança	Cinto de segurança- xxxxxxxxxx	X	X	X	X	X
20	8008.113.505.00.7	1	Chave de roda 17-24	Llave del rodado 17-24-xxxxxxx		X		X	
20	8008.113.506.00.5	1	Chave de roda 19-24	Llave del rodado 19-24-xxxxxxx			X		X
21	8008.113.001.00.7	1	Chave soquete-rodas	Llave soquete- rodado-xxxxxx	X				
22	8012.113.006.00.8	1	Alavanca	Palanca	X	X	X	X	X



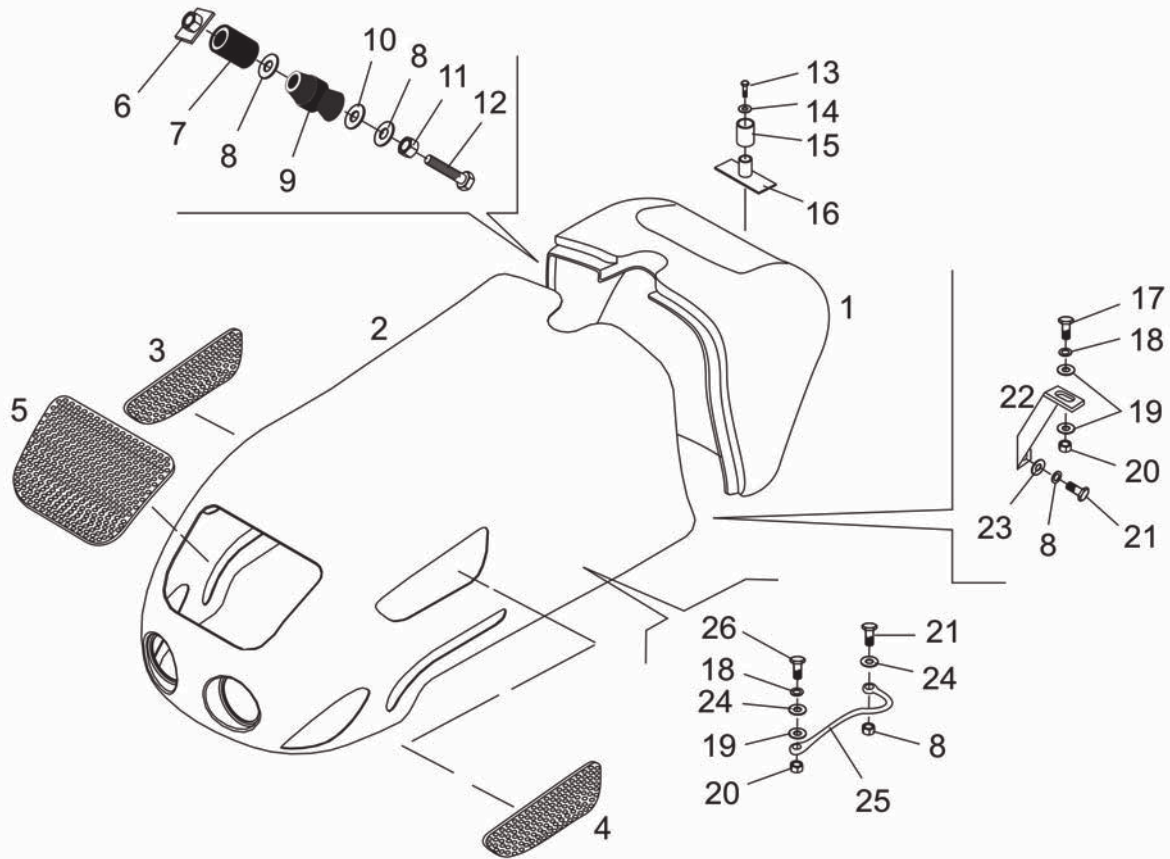
SISTEMA DO RODADO TRASEIRO / SISTEMA DEL RODISIO TRASERO

ITEM ITEM	CÓDIGO Nº DE PIEZAS	QNT. CANT.	DENOMINAÇÃO / DENOMINACIÓN		4230 SEI	4230 HSE	4230.4 HSE	4230 FBO	4230.4 FBO
1	8008.110.015.00.0	2	Conjunto variador de bitola	Conjunto variador de la distancia entre ruedas	X				
2	4101.067.085.04.5	12	Parafuso sextavado	Tornillo hexagonal	X	X		X	
3	8009.110.115.00.6	12	Arruela de lisa	Arandela lisa			X		X
3	4103.011.020.01.1	24	Arruela de lisa	Arandela lisa		X		X	
4	8007.110.009.00.5	2	Aro da roda traseira	Aro de la rueda trasera		X		X	
4	8005.110.018.01.8	2	Aro da roda traseira	Aro de la rueda trasera	X	X		X	
5	8009.110.114.00.9	12	Parafuso	Tornillo			X		X
6	8005.110.019.00.8	1	Miolo do aro	Brida central del aro		X		X	
7	4102.018.029.04.1	12	Porca sextavada	Tuerca hexagonal			X		X
7	4102.011.021.06.0	12	Porca sextavada	Tuerca hexagonal		X		X	
8	4102.017.016.05.6	12	Porca de fixação da roda	Tuerca del fijación de la rueda		X		X	
9	4101.045.085.05.9	12	Parafuso sextavado	Tornillo hexagonal		X		X	
10	8007.110.020.00.2	2	Pneu 9.50-24R1	Neumatico 9.50-24R1			X		X
10	8005.110.010.00.7	2	Pneu 12.4-24R1	Neumatico 12.4-24R1	X	X		X	
11	8007.110.021.00.0	2	Câmara de ar 9.50-24R1	Cámara de aire 9.50-24R1			X		X
11	8008.110.508.00.4	2	Câmara de ar IST	Cámara de aire IST			X		X
12	8008.110.020.00.0	2	Roda traseira 7.0x20"	Rueda trasera 7.0x20"	X				
13	4103.011.023.01.5	16	Arruela de lisa	Arandela lisa	X				
14	4101.046.090.05.4	16	Parafuso sextavado	Tornillo hexagonal	X				
15	8008.110.023.00.4	2	Câmara de ar 9.00-20TR 78A	Cámara de aire 9.00-20TR 78A	X				
15	8005.110.509.00.8	2	Câmara de ar	Cámara de aire		X		X	
16	8008.110.022.00.6	2	Pneu 900x20"	Neumatico 9.00x20"	X				
16	8008.110.507.00.6	2	Pneu 7.50L 15R1	Neumatico 7.50L 15R1			X		X



SISTEMA DO CUBO DIANTEIRO - BARRA DE DIREÇÃO
SISTEMA DEL CUBO DELANTERO - BARRA DE DIRECCIÓN

ITEM ITEM	CÓDIGO Nº DE PIEZAS	QNT. CANT.	DENOMINAÇÃO / DENOMINACIÓN		4230 SEI	4230 HSE	4230.4 HSE	4230 FBO	4230.4 FBO
1	8008.103.627.00.1	2	Porca castelada-Item sem reposição individual	Tuerca castillo - Item sin reposición individual	X	X	X		
2	4103.011.019.01.3	2	Arruela lisa	Arandela lisa	X	X	X		
3	4003.010.006.00.5	2	Graxeira	Grasera	X	X	X		
4	4009.010.008.00.8	2	Contrapino	Pasador	X	X	X		
5	8008.103.047.00.2	1	Conjunto barra de direção	Conjunto barra de dirección	X	X	X		
6	8005.103.102.00.1	1	Conjunto terminal de direção (rosca direita)	Conjunto terminal de dirección (rosca derecha)	X	X	X		
7	8005.103.101.00.3	1	Conjunto terminal de direção(rosca esquerda)	Conjunto terminal de dirección (rosca izquierda)	X	X	X		
8	4101.053.094.01.9	8	Parafuso escareado	Tornillo escareado	X	X	X		
9	8002.103.026.00.9	2	Flange de cubo de rodas dianteiras	Brida de cubo de ruedas delanteras	X	X	X		
10	4002.014.047.00.7	2	Retentor	Retén	X	X	X		
11	4001.032.056.00.8	2	Rolamento	Rolamiento	X	X	X		
12	8002.103.105.00.1	2	Conjunto do cubo de rodas dianteiras	Conjunto do cubo de ruedas delanteras	X	X	X		
13	8002.103.050.00.9	2	Parafuso prisioneiro cubo de roda dianteira	Tornillo prisionero cubo de rueda delantera	X	X	X		
14	8002.103.095.00.4	2	Junta de vedação cubo de roda dianteira	Junta de estanqueidad cubo de rueda delantera	X	X	X		
15	4103.011.011.01.0	8	Arruela lisa	Arandela lisa	X	X	X		
16	4101.047.066.05.7	8	Parafuso sextavado	Tornillo hexagonal	X	X	X		
17	8002.103.096.00.2	2	Tampa do cubo da roda dianteira	Tapa del cubo de la rueda delantera	X	X	X		
18	4009.010.018.00.7	2	Contrapino	Pasador	X	X	X		
19	4102.019.019.00.9	2	Porca castelo	Tuerca castillo	X	X	X		
20	8002.104.142.00.3	2	Arruela de compensação - 0.1	Arandela de compensación - 0.1	X	X	X		
20	8002.104.142.01.1	2	Arruela de compensação - 0.3	Arandela de compensación - 0.3	X	X	X		
20	8002.104.142.02.9	2	Arruela de compensação - 0.5	Arandela de compensación - 0.5	X	X	X		
21	4103.011.025.00.2	2	Arruela lisa	Arandela lisa	X	X	X		



SISTEMA DA CARENAGEM - CAPÔ
SISTEMA DEL CARENAGEM - CAPOT

ITEM ITEM	CÓDIGO Nº DE PIEZAS	QNT. CANT.	DENOMINAÇÃO / DENOMINACIÓN		4230 SEI	4230 HSE	4230.4 HSE	4230 FBO	4230.4 FBO
1	8008.111.522.00.4	1	Painel	Tablero	X	X	X	X	X
2	8008.109.566.00.5	1	Conjunto capô do motor	Conjunto capot del motor	X	X	X	X	X
3	8002.107.528.00.0	1	Tela lateral direita	Xxxxxxxxxxxx	X	X	X	X	X
4	8002.107.529.00.8	1	Tela lateral esquerda	Xxxxxxxxxxxx	X	X	X	X	X
5	8008.107.653.00.3	1	Conjunto tela frontal do capô	Xxxxxxxxxxxx	X	X	X	X	X
6	8008.109.539.00.2	1	Arruela de encosto	Arandela de encosto	X	X	X	X	X
7	8009.107.207.00.6	1	Assento de borracha	Asiento de goma	X	X	X	X	X
8	4103.012.009.01.3	3	Arruela de pressão	Arandela de presión	X	X	X	X	X
9	8009.107.206.00.8	1	Botão de pressão	Botón de presión	X	X	X	X	X
10	4103.011.013.01.3	1	Arruela	Arandela	X	X	X	X	X
11	4102.011.007.06.9	2	Porca sextavada	Tuerca hexagonal	X	X	X	X	X
12	4101.037.089.05.1	1	Parafuso sextavado interno	Tornillo hexagonal interno	X	X	X	X	X
13	6007.013.433.00.7	4	Parafuso fixação	Tornillo de fijación	X	X	X	X	X
14	7015.008.042.00.5	2	Coxim	Coxim	X	X	X	X	X
15	7015.008.041.00.7	2	Distanciador	Distanciador	X	X	X	X	X
16	5068.005.023.00.9	1	Porca clip M6	Tuerca clip M6	X	X	X	X	X
17	8008.108.589.00.8	1	Guia da alavanca	Guía del palanca	X	X	X	X	X
18	4103.012.007.01.7	3	Arruela de pressão	Arandela de presión	X	X	X	X	X
19	4103.024.008.01.1	5	Arruela lisa	Arandela lisa	X	X	X	X	X
20	4102.011.005.05.5	3	Porca sextavada	Tuerca hexagonal	X	X	X	X	X
21	4101.047.088.05.1	1	Parafuso sextavado	Tornillo hexagonal	X	X	X	X	X
22	8008.111.524.00.0	1	Conjunto suporte painel esquerdo	Conjunto soporte tablero izquierdo	X	X	X	X	X
22	8008.111.525.00.7	1	Conjunto suporte painel direito	Conjunto soporte tablero derecho	X	X	X	X	X

SISTEMA DOS ADESIVOS / SISTEMA DE LOS ADESIVOS(VER)

1

AO DIRIGIR ESTE VEÍCULO:
 Observe as normas de segurança no manual do proprietário.
 Não toque nas partes móveis como rodas, tomadas de força e hidráulico.
 Verifique o plano de manutenção no manual do proprietário.



3

ESTRUTURA DE PROTEÇÃO CONTRA CAPOTAMENTO (ROPS)

ATENÇÃO

Mantenha a estrutura de segurança sempre na posição correta.

Não utilize os cintos parabólicos, não esteja sentado, abraze ou tente envolver qualquer estrutura certificada.

Estrutura certificada não deve ser utilizada.

Sempre use cinto de segurança, mantendo-o bem ajustado.

Em caso de capotagem, tente-se no volume, permanecendo no assento.

AGRALE S.A.
 Estrada Federal BR 116, Km 143
 N 15104, São Caetano do Sul - SP
 CNPJ: 08.810.324/0001-82
 Indústria Brasileira

17

ATENÇÃO

Para dar partida no motor, acionar completamente o pedal da embreagem.

18

FILTROS

MONTAGEM

- OLEIE LEVEMENTE A JUNTA E ROSCAR O FILTRO MANUALMENTE.
- ABASTECER OS RESERVATÓRIOS.
- VERIFICAR VAZAMENTOS E REAPERTAR SE NECESSÁRIO.

PERÍODO DE TROCA

- FILTRO DO MOTOR - TROCAR O FILTRO A CADA 300 HORAS DE TRABALHO OU A CADA DUAS TROCAS DO OLEO DO MOTOR.
- FILTRO DO HIDRÁULICO - TROCAR O FILTRO DE RETORNO E O OLEO DO HIDRÁULICO A CADA 300 HORAS DE TRABALHO.
- FILTRO DE COMBUSTÍVEL - TROCAR O FILTRO DO COMBUSTÍVEL A CADA 250 HORAS DE TRABALHO.

AGRALE

16

NÃO TROQUE MARCHAS COM O TRATOR EM MOVIMENTO!

NÃO FAÇA CURVAS COM O TRATOR BLOQUEADO!

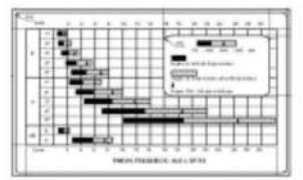
4 AGRALE



15



14



13



8 FBO



12

9 AGRALE



12

10 4230

11 4230.4

