

AGRALE  
TRATORES

# TRATOR CARGO

Catálogo de Peças  
Catalogo de Piezas



**AGRALE**  
Tecnología na medida certa  
Tecnología en la medida justa



**AGRALE S.A.**

**CATÁLOGO DE PEÇAS**  
***CATALOGO DE PIEZAS***

**TRATOR CARGO**  
**TRACTOR CARGO**

**DEPARTAMENTO DE PEÇAS E ASSISTÊNCIA TÉCNICA**  
***DEPARTAMENTO DE PIEZAS Y ASSISTENCIA TECNICA***

# **INTRODUÇÃO**

## **CATÁLOGO DE PEÇAS TRATOR AGRALE**

Este catálogo de peças foi desenvolvido para facilitar a identificação e localização das peças de reposição. As ilustrações aqui contidas não devem servir como base para quaisquer resoluções de ordem técnica.

A correta interpretação e manuseio deste catálogo são formas para se obter um melhor atendimento dos pedidos de peças de reposição. Consulte primeiramente os índices. Na ilustração estão identificadas a peça e o número dos itens, e na relação encontramos o número do item por ordem sequencial, código, quantidade, denominação e sua aplicação por modelo.

Quaisquer alterações que ocorrerem na estrutura do produto são informadas através de nossos boletins técnicos.

### **DEPARTAMENTO DE PEÇAS E ASSISTÊNCIA TÉCNICA**

2ª EDIÇÃO

Código: 2900.002.186.00.4

# **INTRODUCCION**

## **CATÁLOGO DE PIEZAS TRACTOR AGRALE**

Este catálogo de piezas fue desarrollado para facilitar la identificación de las piezas de reposición. Las ilustraciones que acompañan el mismo no deben servir de base para cualquier resolución de orden técnica.

La correcta interpretación y manoseo de este catálogo son formas para obtener un mejor atendimento de los pedidos de las piezas de reposición. Consulte primero los índices. En la ilustración están identificadas las piezas y el número de los itens, y en la relación encontramos el número del item por orden de secuencia, código, cantidad, denominación y su aplicación por modelo.

Cualquier alteración que ocurra en la estructura del producto son informadas a través de nuestros boletines técnicos.

### **DEPARTAMENTO DE PIEZAS Y ASSISTÊNCIA TÉCNICA**

2ª EDICIÓN

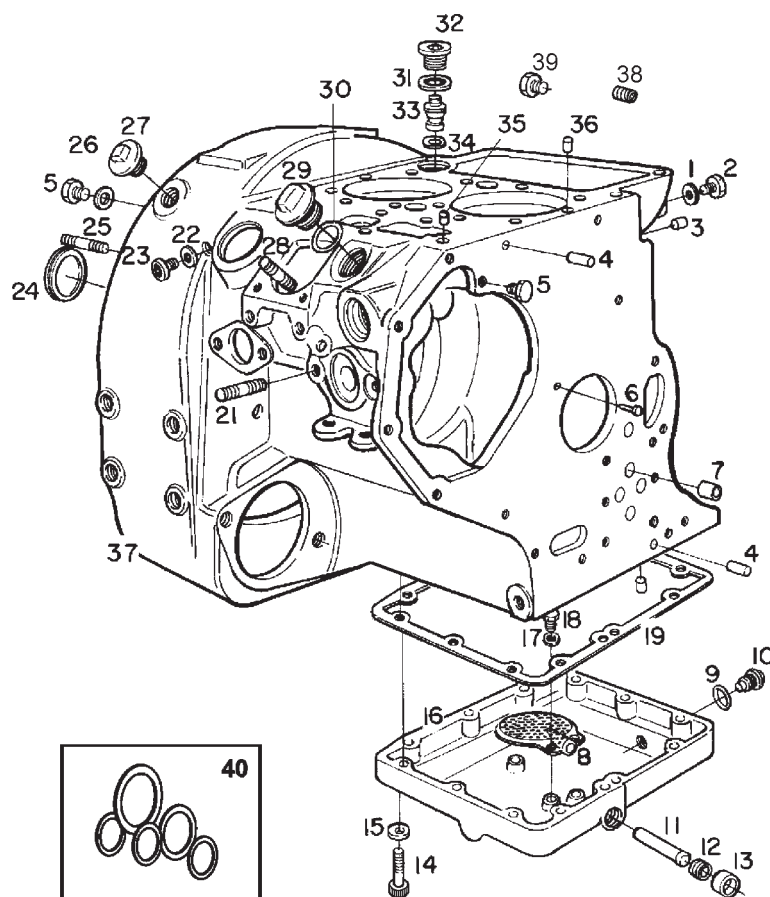
Código: 2900.002.186.00.4

## ÍNDICE

- 01 Sistema Do Bloco Do Motor E Tampa Do Cáster / Sistema Del Bloco Del Motor Y De La Tapa Del Carter
- 02 Sistema Do Botao Auxiliar De Partida E Alavanca De Aceleração / Sistema Del Botón Auxiliar De Partida Y Palanca De Aceleración
- 03 Sistema Do Tubo De Respiro - Filtro De Óleo Do Cáster E Vareta Da Válv. / Sistema Del Tubo De Respiro - Filtro Del Aceite Del Carter Y Varilla De La Válv.
- 04 Sistema Da Árvore Da Manivela - Flange - Cremalheira E Volante / Sistema Del Cigüenal - Brida - Cremallera Y Volante
- 05 Sistema Do Cilindro - Biela E Mancal Central / Sistema De Cilindro - Biela Y Cojinete Central
- 06 Sistema Do Comando De Válvulas - Bomba E Engrenagem De Comando / Sistema Del Comando De Valvulas - Bomba Engranaje Del Comando
- 07 Sistema Da Tampa De Comando / Sistema De La Tapa Del Comando
- 08 Sistema Conjunto Do Cabeçote Do Cilindro Completo / Conjunto De La Valvula Del Cilindro
- 09 Conjunto Tampa Do Cabeçote E Filtro De Ar / Conjunto De La Tapa Del Cabezote Y Filtro De Aire
- 10 Conjunto Do Bico Injetor / Conjunto Del Pico Inyector
- 11 Sistema Da Bomba Injetora E Bomba Alimentadora / Sistema De La Bomba Inyectora Y Bomba Alimentadora
- 12 Conjunto Silencioso / Conjunto Silenciador
- 13 Defletores E Bateria / Deflectores Y Bateria
- 14 Suporte Do Alternador / Soporte Del Alternador
- 15 Sistema Elétrico - Motor De Partida / Sistema Electrico - Motor De Arranque
- 16 Conjunto Bap Elétrico / Conjunto Bap Electrico
- 17 Sistema Da Embreagem / Sistema Del Embrague
- 18 Sistema Da Embreagem - Carcaça Intermediária / Sistema De La Embrague - Carcaza Intermediaria
- 19 Sistema Da Caixa De Câmbio - Conjunto Carcaça De Câmbio / Sistema De La Caja De Cambio - Conjunto Carcaza De Cambio
- 20 Sistema Da Caixa De Câmbio - Eixo Primário E Eixo Entrada Da Caixa / Sistema De La Caja De Cambio - Eje Primario Y Eje Entrada De La Caja
- 21 Sistema Da Caixa De Câmbio - Eixo Primário Caixa De Descida, Saída Do Eixo Traseiro E Dianteiro / Sistema De La Caja De Cambio - Eje Primario Caja De Descida, Salida Del Eje Trasero Y Delantero
- 22 Sistema Da Caixa De Câmbio - Eixo Secundário E Eixo Ré / Sistema De La Caja De Cambio - Eje Secundario Y Eje Re
- 23 Sistema Da Caixa De Câmbio - Garfos De Acionamento / Sistema De La Caja De Cambio - Garfios De Accionamiento
- 24 Sistema Da Caixa De Câmbio - TDP / Sistema De La Caja De Cambio - TDP
- 25 Conjunto Do Chassi, Barra De Tração E Eixo De Saída Da TDP / Conjunto Del Chasis, Barra De Tracción Y Eje De Salida De La TDP
- 26 Sistema Do Eixo De Tração Dianteira - Barra De Direção / Sistema Del Eje De Tracción Delantera - Barra De Dirección
- 27 Sistema Do Eixo De Tração Dianteira - Carcaças E Mancais / Sistema Del Eje De Tracción Delantera - Cuerpos Y Bidas
- 28 Sistema Do Eixo De Tração Dianteira - Carcaças E Tampas / Sistema Del Eje De Tracción Delantera - Cuerpos Y Tapas
- 29 Sistema Do Eixo De Tração Dianteira - Carcaças E Tampas / Sistema Del Eje De Tracción Delantera - Cuerpos Y Tapas
- 30 Sistema Do Eixo De Tração Dianteira - Diferencial / Sistema Del Eje De Tracción Delantera - Diferencial
- 31 Sistema Do Eixo Dianteiro - Componentes / Sistema Del Eje Delantero - Componentes
- 32 Sistema Semi-eixo, Cardan E Tambor De Freio / Sistema Semi-eje, Cardán Y Tambor De Freno
- 33 Conjunto Eixo Traseiro / Conjunto Eje Trasero

## ÍNDICE

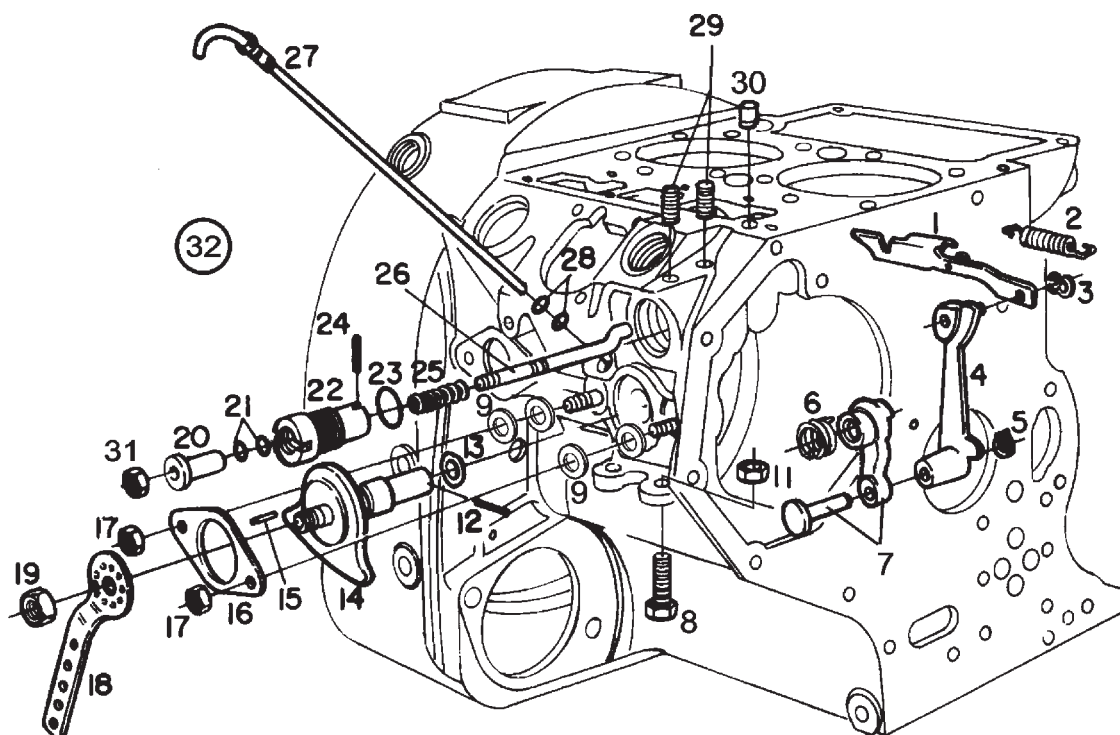
- 34 Sistema Dos Rodados Dianteiros E Traseiros / Sistema De Los Rodados Delanteros Y Traseros
- 35 Conjunto Suporte Completo / Conjunto Soporte Completo
- 36 Sistema De Alimentação - Tanque, Filtro De Combustível E Tubulações / Sistema De Alimentación - Tanque, Filtro De Combustible Y Tubería
- 37 Sistema Do Acelerador / Sistema Del Acelerador
- 38 Sistema Hidráulico - Tanque Hidráulico / Sistema Hidraulico - Tanque Hidraulico
- 39 Sistema Hidráulico - Volante De Direção / Sistema Hidráulico - Volante De La Dirección
- 40 Sistema Hidráulico - Direção Hidrostática / Sistema Hidraulico - Dirección Hidrostatica
- 42 Sistema Hidráulico - Sistema Da Direção 4x4 / Sistema Hidráulico - Sistema De La Dirección 4x4
- 43 Conjunto Freio Traseiro 12"X3" / Conjunto Freno Trasero 12"X3"
- 44 Sistema Tubos De Freio / Sistema Tubos De Freno
- 45 Alavanca Freio Estacionamento / Alavanca Freno Estacionamiento
- 46 Sistema De Freio De Estacionamento / Sistema Del Freno De Estacionamiento
- 47 Sistema Elétrico - Faróis Dianteiros E Traseiros / Sistema Electrico - Faroles Delanteros Y Traseros
- 48 Sistema Elétrico - Painel / Sistema Electrico - Tablero
- 49 Sistema Da Carenagem / Sistema De La Carenaje
- 50 Sistema Dos Bancos / Sistema De Los Asientos
- 51 Sistema Do Teto E Carroceria / Sistema Del Techo Y Carroceria
- 52 Kit Carroceria Basculante / Kit Carrocería Basculante
- 53 Sistema De Adesivos / Sistema De Adhesivos
- 54 Conjunto Compactador



**SISTEMA DO BLOCO DO MOTOR E TAMPA DO CÁRTER**  
**SISTEMA DEL BLOCO DEL MOTOR Y DE LA TAPA DEL CARTER**

ITEM ITEM	CÓDIGO Nº DE PIEZAS	QNT. CANT.	DENOMINAÇÃO / DENOMINACIÓN	
1	4014.010.011.00.2	2	Anel de vedação	Junta estanqueidad
2	4010.012.004.00.3	1	Bujão	Tapón
3	7007.001.034.00.6	3	Pino vedador	Pasadorde estanqueidad
4	7003.001.004.00.8	2	Pino guia	Pasador guia
5	7007.001.030.00.4	2	Bujão	Tapón
6	7007.001.020.00.5	1	Pino	Pasador
7	7007.007.023.00.3	1	Bucha	Buje
8	7007.001.025.00.4	1	Peneira da tampa inferior	Cedazo de la tapa inferior
9	4014.010.034.00.4	2	Anel de vedação	Aro de estanqueidad
10	7006.001.014.00.0	2	Conjunto bujão magnético	Conjunto tapón magnético
11	7007.001.027.00.0	1	Tubo tampa inferior	Tubo tapa inferior
12	7007.001.026.00.2	1	Bujão da tampa inferior	Tapón de la tapa inferior
13	4012.010.009.00.0	1	Tampa de vedação	Tapa de estanqueidad
14	4101.037.090.05.9	8	Parafuso sextavado I M8 x 45	Tomíio hexagonal I M8 x 45
15	4103.012.009.01.3	8	Arruetade pressão	Arandela de presión
16	7007.001.050.00.2	1	Tampa inferior - bloco do motor	Tapa inferior - bloco del motor
17	4103.012.007.01.7	3	Arruela de pressão A6	Arandela de presión A6
18	4101.047.064.05.2	3	Parafuso sextavado M6 x 10	Tomillo hexagonal M6 x 10
19	7007.001.019.00.7	1	Junta de vedação da tampa inferior	Junta de estanqueidad de la tapa inferior
21	4101.050.011.05.7	2	Parafuso prisioneiro M8 x 20	Tornillo prisionero M8 x 20
22	7007.001.097.00.3	1	Tampa de vedação	Tapa de estanqueidad
23	6003.001.044.00.5	1	Interruptor pressão de óleo	Interruptor presión de aceite
24	7007.001.003.00.1	1	Tampa roscada de vedação do bloco	Tapa rosqueada de estanqueidad del bloco
25	4101.035.017.05.4	4	Parafuso prisioneiro M10 x 20	Tornillo prisionero M10 x 20
26	4014.010.017.00.9	1	Anel de vedação	Aro de estanqueidad
27	7006.001.021.00.5	1	Bujão do bloco	Tapón dei bloco
28	4101.051.013.01.1	4	Parafuso prisioneiro M8 x 25	Tornillo prisionero M8 x 25
29	7003.001.008.00.9	1	Bujão do óleo	Tapón del aceite
30	7003.001.019.00.6	1	Anel de vedação	Aro de estanqueidad



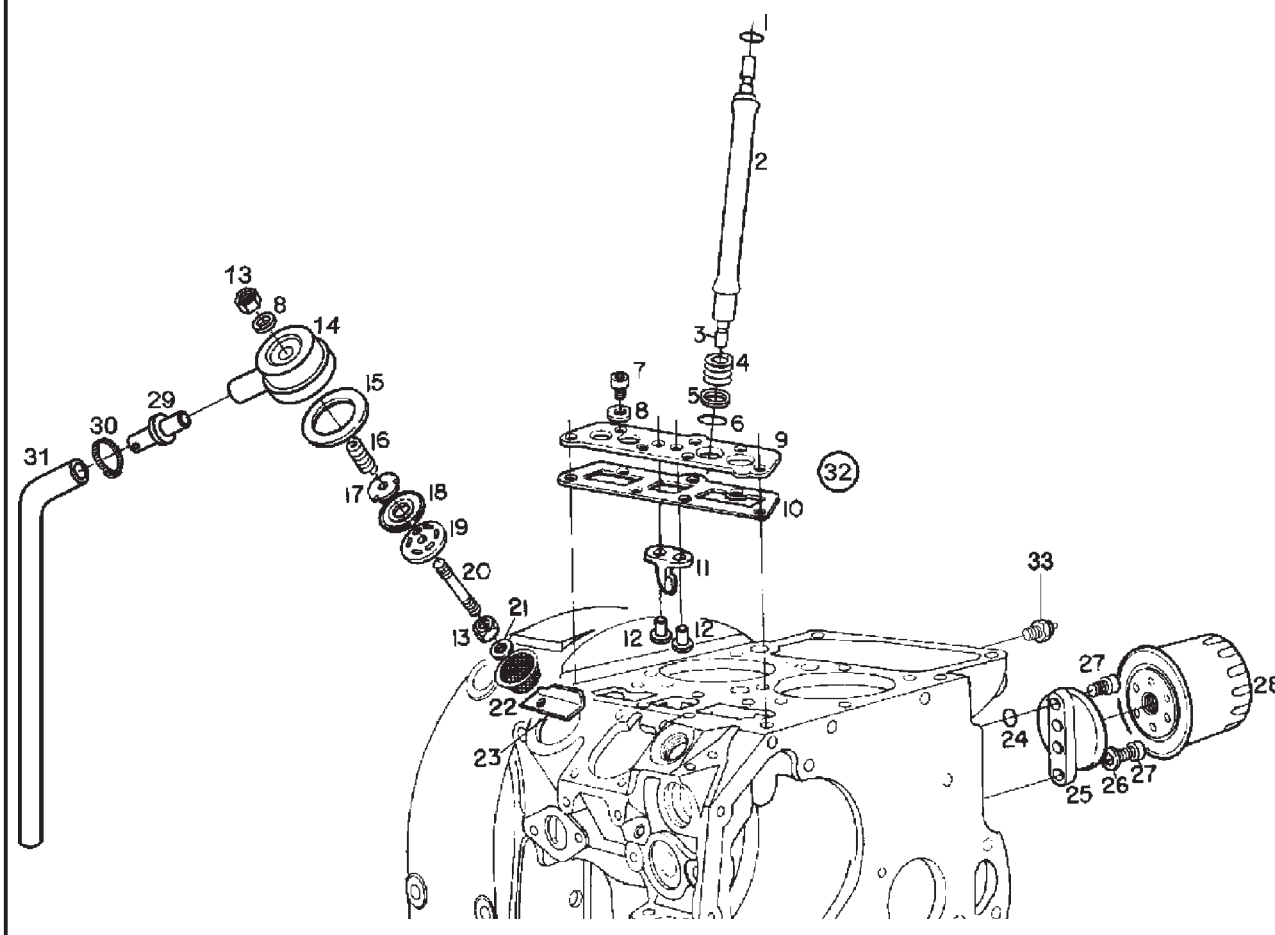


**SISTEMA DO BOTÃO AUXILIAR DE PARTIDA E ALAVANCA DE ACELERAÇÃO  
SISTEMA DEL BOTÓN AUXILIAR DE PARTIDA Y PALANCA DE ACELERACIÓN**

ITEM ITEM	CÓDIGO Nº DE PIEZAS	QNT. CANT.	DENOMINAÇÃO / DENOMINACIÓN	
1	7007.003.018.00.7	1	Conjunto alavanca do acelerador	Conjunto palanca del acelerador
2	7007.003.014.00.6	1	Mola do acelerador	Resorte del acelerador
3	4008.013.009.00.5	1	Anel elástico	Anillo elástico
4	7007.003.009.00.6	1	Conjunto alavanca do regulador	Conjunto palanca del regulador
5	4008.010.005.00.6	1	Anel elástico	Anillo elástico
6	7007.003.021.00.1	1	Mola de torção	Resorte de torción
7	7007.003.002.00.1	1	Conjunto alavanca de ligação	Conjunto palanca de ligazón
8	4101.047.092.05.3	1	Parafuso Sext. M8x30	Tornillo Hex. M8x30
9	7007.003.015.00.3	CN	Arruela de compensação - 0,2	Arandela de compensación - 0,2
9	7007.003.015.01.1	CN	Arruela de compensação - 0,3	Arandela de compensación - 0,3
9	7007.003.015.02.9	CN	Arruela de compensação - 0,5	Arandela de compensación - 0,5
9	7007.003.015.03.7	CN	Arruela de compensação - 1,0	Arandela de compensación - 1,0
11	4102.011.007.06.9	1	Porca sextavada	Tuerca hexagonal
12	4006.010.055.00.5	1	Pino elástico	Perno elástico
13	7007.003.030.00.2	2	Anel de vedação	Anillo de estanqueidad
14	7007.003.016.01.9	1	Conjunto eixo da alavanca de regulagem	conjunto eje palanca del regulajem
15	4006.010.053.00.0	1	Pino elástico	Perno elástico
16	7007.003.029.00.4	1	Flange de atrito	Flanje de fricción
17	4102.014.012.04.1	2	Porca Freno	Tuerca freno
18	7007.003.006.00.2	1	Alavanca do acelerador	Palanca del acelerador
19	4102.010.013.04.3	1	Porca sextavada M10	Tuerca hexagonal M10
20	7006.003.023.00.9	1	Botão de Partida	Botón de Partida
21	7007.003.035.00.1	2	Anel de vedação	Anillo de estanqueidad
22	7007.003.020.00.3	1	Bucha enroscada com entalhe	Buje con rosca y ranura
23	7007.003.013.00.8	1	Anel de Vedação	Anillo de estanqueidad
24	4006.010.019.00.1	1	Pino elástico	Perno elástico
25	7003.003.036.00.9	1	Mola de Pressão	Resorte de Presión
26	7007.003.031.00.0	1	Eixo excêntrico	Eje excêntrico
27	7007.001.059.00.3	1	Conjunto vareta do nível do óleo	Conjunto varilla del nivel del aceite



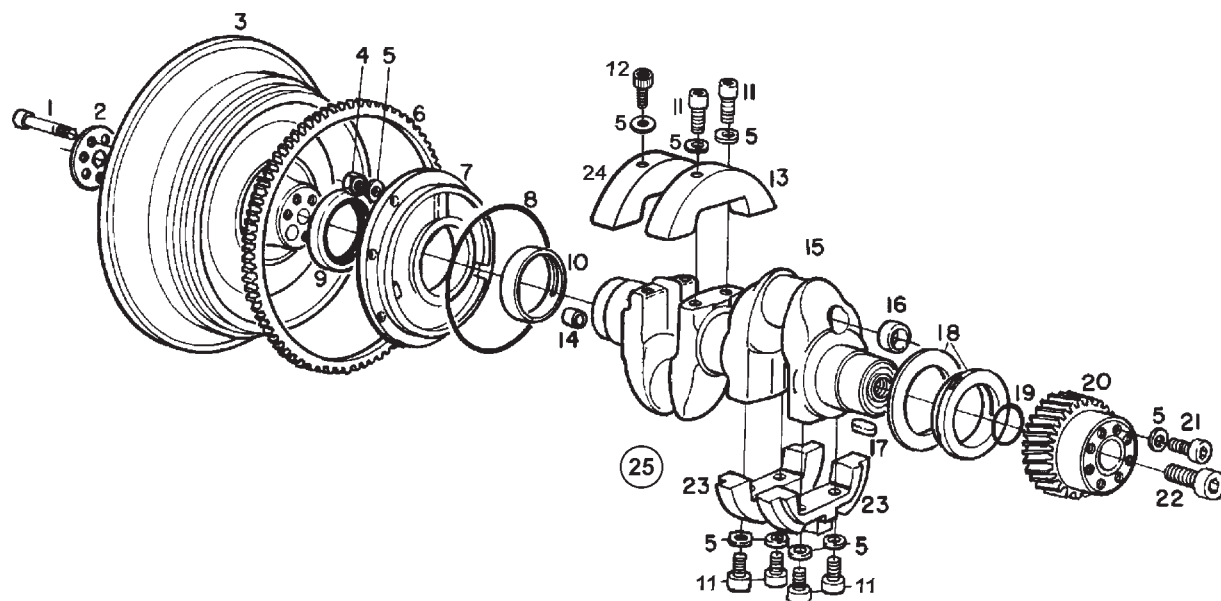




**SISTEMA DO TUBO DE RESPIRO - FILTRO DE ÓLEO DO CÁRTER E VARETA DA VÁLVULA**  
**SISTEMA DEL TUBO DE RESPIRO - FILTRO DEL ACEITE DEL CARTER Y VARILLA DE LA VÁLVULA**

ITEM ITEM	CÓDIGO Nº DE PIEZAS	QNT. CANT.	DENOMINAÇÃO / DENOMINACIÓN	
1	7007.005.055.00.7	4	Anel de vedação	Anillo de estanqueidad
2	7007.005.020.00.1	4	Tubo protetor das varetas	Tubo protector de las varillas
3	7007.005.016.01.7	4	Conjunto das varetas das válvulas	Conj. de las varillas de las válvulas
4	7003.005.015.00.0	4	Mola de pressão	Resorte de presión
5	7007.005.026.00.8	4	Anel de Encosto	Anillo apoyo
6	7007.005.056.00.5	4	Anel de vedação	Anillo de estanqueidad
7	4101.047.088.05.1	7	Parafuso sext. M8x20	Tornillo Hex. M8x20
8	4014.010.009.00.6	8	Anel de vedação	Anillo de estanqueidad
9	7007.001.017.00.1	1	Suporte das varetas	Soporte de las varillas
10	7007.001.018.00.9	1	Junta de vedação	Junta estanqueidad
11	7007.003.027.00.8	1	Guia da haste	Guia del vástago
12	4015.010.033.00.3	2	Rebite	Rebite
13	4102.011.007.06.9	2	Porca Sextavada	Tuerca hexagonal
14	7007.001.058.00.5	1	Tampa do respiro	Tapa del respiro
15	7006.006.037.00.6	1	Junta do respiro	Junta do respiro
16	8002.104.111.00.8	1	Mola	Resorte
17	7006.006.032.00.7	1	Arruela limitadora	Arandela limitadora
18	7006.006.031.00.9	1	Membrana da válvula de respiro	Membrana de la valvula respiro
19	7007.001.037.00.9	1	Prato de ventilação	Plato de ventilación
20	4101.035.027.01.2	1	Parafuso Prisioneiro	Tornillo prisionero
21	4103.011.013.01.6	1	Arruela lisa	Arandela lisa
22	7007.001.029.00.6	1	Peneira	Filtro
23	7007.001.036.01.9	1	Chapa defletora do tubo de respiro	Chapa deflectora del tubo de respiro
24	6005.004.027.00.2	3	Anel de vedação	Anillo de estanqueidad
25	7007.007.011.00.8	1	Flange do filtro de óleo	Brida del filtro de aceite
26	4103.012.009.01.3	2	Arruela de pressão	Arandela de presión
27	4101.037.082.05.6	2	Parafuso allen	Tornillo allen
28	7007.007.021.00.7	1	Conj. do filtro do óleo	Conj. del filtro del aceite
29	7006.006.042.00.6	1	Tubo de respiro	Tubo de respiro

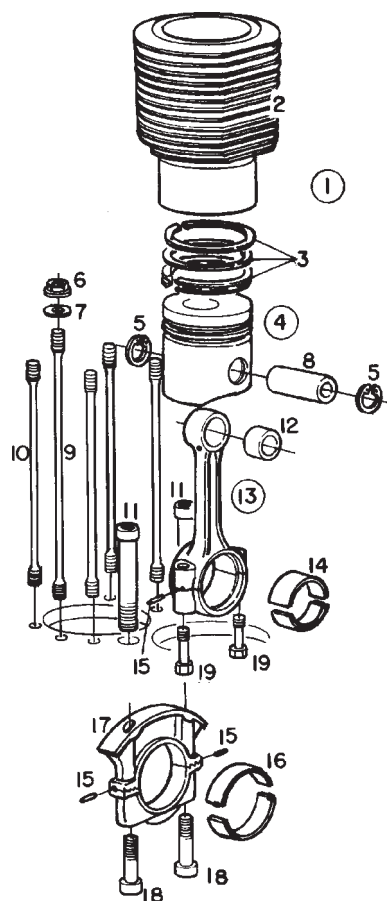




**SISTEMA DA ÁRVORE DA MANIVELA - FLANGE - CREMALHEIRA E VOLANTE**  
**SISTEMA DEL CIGÜENAL - BRIDA - CREMALLERA Y VOLANTE**

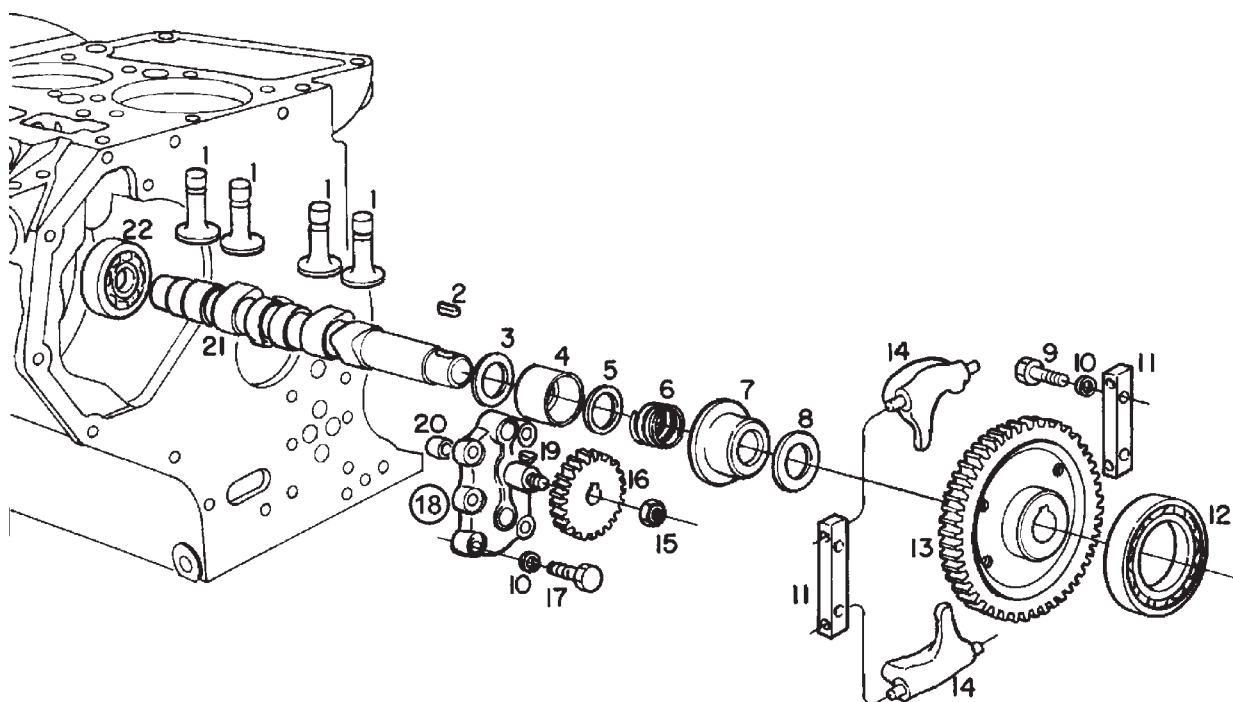
ITEM ITEM	CÓDIGO Nº DE PIEZAS	QNT. CANT.	DENOMINAÇÃO / DENOMINACIÓN	
1	4010.038.014.03.3	6	Parafuso Sext. I M12x75	Tornillo Hex. I M12x75
2	7007.009.002.00.5	1	Arruela distanciadora	Arandela distanciadora
3	7007.009.050.00.4	1	Volante	Volante
4	4102.011.011.05.3	4	Porca sext. M10	Tuerca hex. M10
5	4103.012.010.01.1	20	Arruela de pressão A10	Arandela de presión A10
6	7106.010.002.01.0	1	Cremalheira	Cremallera
7	7007.002.010.00.5	1	Flange - mancal árvore manivela	Brida cigüenal
8	7007.002.017.00.0	1	Anel de vedação	Anillo de estanqueidad
9	7007.002.025.00.3	1	Retentor	Retentor
10	7007.002.011.00.3	1	Casquilho - STD	Casquillo - STD
10	7007.002.011.01.1	1	Casquilho - 0,25	Casquillo - 0,25
10	7007.002.011.02.9	1	Casquilho - 0,50	Casquillo - 0,50
11	4101.038.001.02.2	6	Parafuso sext. I M10x45	Tornillo hex. I M10x45
12	4101.037.098.02.9	2	Parafuso sext. I M10x30	Tornillo hex. I M10x30
13	7007.002.004.00.8	1	Contrapeso (A)	Contrapeso (A)
14	7007.009.001.00.7	1	Bucha guia	Buje guia
15	7007.002.002.00.2	1	Árvore manivela (A)	Cigüenal (A)
16	4012.010.015.00.7	2	Tampa de vedação	Tapa de estanqueidad
17	4005.010.010.00.2	1	Chaveta	Chaveta
18	7007.001.073.00.4	1	Casquilho lado do comando - STD	Casquillo lado del comando - STD
18	7007.001.074.00.2	1	Casquilho lado do comando - 0,25	Casquillo lado del comando - 0,25
18	7007.001.075.00.9	1	Casquilho lado do comando - 0,50	Casquillo lado del comando - 0,50
19	7007.002.003.00.0	1	Anel de vedação	Anillo de estanqueidad
20	7007.002.006.00.3	1	Engrenagem do virabrequim	Engranaje del virabrequim
21	4101.038.000.06.5	8	Parafuso sext. I M10x40	Tornillo hex. I M10x40
22	4101.038.050.06.0	1	Parafuso sext. I M16x35	Tornillo hex. I M16x35
23	7007.002.032.00.9	2	Contrapeso (A)	Contrapeso (A)
24	7007.002.031.00.1	1	Contrapeso (A)	Contrapeso (A)
25	7007.002.030.00.3	1	Conj. árvore manivela balanceada STD ( inclui itens	Conj. Cigüenal balanceada STD ( inclui itenes





**SISTEMA DO CILINDRO - BIELA E MANCAL CENTRAL**  
**SISTEMA DE CILINDRO - BIELA Y COJINETE CENTRAL**

ITEM ITEM	CÓDIGO Nº DE PIEZAS	QNT. CANT.	DENOMINAÇÃO / DENOMINACIÓN	
1	7007.099.001.00.8	2	Kits, cilindro, pistão, anéis - STD (inclui itens 2, 3 e 4)	Kit, cilindro, pistón, aros - STD (inclui itenes 2, 3 y 4)
2	7007.004.015.00.2	2	cilindro - STD	cilindro - STD
3	7007.004.006.00.1	2	Conj. dos anéis do pistão - STD	Conj. de los aros del pistón - STD
3	7007.004.006.01.9	2	Conj. dos anéis do pistão - 0,25	Conj. de los aros del pistón - 0,25
3	7007.004.006.02.7	2	Conj. dos anéis do pistão - 0,50	Conj. de los aros del pistón - 0,50
4	7007.004.005.03.3	2	Conj. de pistão - STD (inclui o item 5 e 8)	Conj. de pistón - STD (inclue item 5 y 8)
4	7007.004.005.01.1	2	Conj. de pistão - 0,25 (inclui o item 5 e 8)	Conj. de pistón - 0,25 (inclui item 5 y 8)
4	7007.004.005.02.9	2	Conj. de pistão - 0,50 (inclui o item 5 e 8)	Conj. de pistón - 0,50 (inclui item 5 y 8)
5	4008.011.021.00.2	4	Anel elástico	Anillo elástico
6	7007.004.016.00.0	10	Porca sext.	Tuerca hex.
7	7007.004.017.00.8	10	Arruela	Arandela
8	-	2	Item sem reposição individual	Item sin reposición individual
9	7007.001.118.00.7	2	Parafuso Prisioneiro do cilindro	Tornillo Prisioneiro del cilindro
10	7007.001.117.00.9	8	Parafuso Prisioneiro do cilindro	Tornillo Prisioneiro del cilindro
11	4101.038.017.02.8	2	Parafuso allen	Tornillo allen
12	7007.004.004.00.6	2	Bucha da Biela	Cojinete
13	7007.004.002.00.0	2	Conj. da Biela (inclui itens 12, 15, e19)	Conj. de la Biela (inclui itenes 12, 15 y 19)
14	7007.099.019.00.0	2	Casquilho da biela - STD	Casquillo del cojinete - STD
14	7007.099.023.00.2	2	Casquilho da biela - 0,25	Casquillo del cojinete - 0,25
14	7007.099.024.00.0	2	Casquilho da biela - 0,50	Casquillo del cojinete - 0,50
15	4004.010.003.00.0	8	Pino cilíndrico	Perno cilíndrico
16	7007.099.020.00.8	1	Casquilho mancal central - STD	Casquillo del cigüenal central - STD
16	7007.099.021.00.6	1	Casquilho mancal central - 0,25	Casquillo del cigüenal central - 0,25
16	7007.099.022.00.4	1	Casquilho mancal central - 0,50	Casquillo del cigüenal central - 0,50
17	7007.002.016.00.2	1	Conj. mancal central da árvore de manivela (inclui item 15 e 18)	Conj. del cigüenal central del manija (inclui itenes 15 y 18)
18	4101.038.012.02.9	2	Parafuso Sext. I M 12x5.5	Tornillo hex. I M12x5.5
19	7006.004.022.00.0	2	Parafuso cabeça da biela	Tornillo cabeza del cigüenal

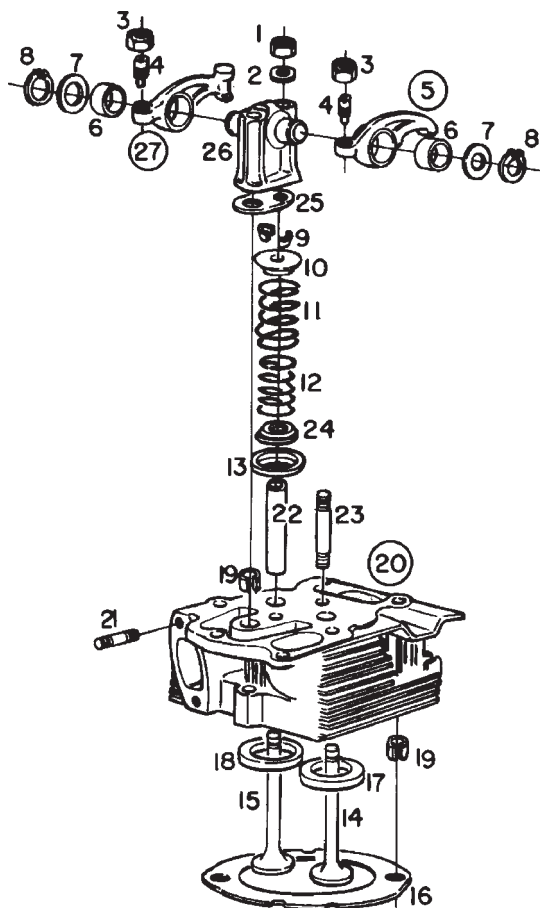


**SISTEMA DO COMANDO DE VÁLVULAS - BOMBA E ENGRENAGEM DE COMANDO**  
**SISTEMA DEL COMANDO DE VALVULAS - BOMBA ENGRANAJE DEL COMANDO**

ITEM ITEM	CÓDIGO Nº DE PIEZAS	QNT. CANT.	DENOMINAÇÃO / DENOMINACIÓN	
1	7007.005.002.00.9	4	Tucho das varetas das válvulas	Botador de las varillas de las válvulas
2	4005.010.010.00.2	1	Chaveta A6x6x25	Chaveta A6x6x25
3	7007.005.004.00.5	1	Arruela	Arandela
4	7007.005.027.00.6	1	Copo do regulador	Copo del regulador
5	7007.005.028.00.4	1	Arruela encosto	Arandela del apoyo
6	7007.005.014.00.4	1	Mola do regulador - 3000 RPM	Resorte del regulador - 3000 RPM
7	7007.005.005.00.2	1	Luva do regulador	Luva del regulador
8	7007.005.029.00.2	1	Arruela de encosto	Arandela del apoyo
9	7007.005.031.00.8	4	Parafuso allen	Tornillo allen
10	4103.012.009.01.3	9	Arruela de pressão A8	Arandela de presión A8
11	7007.005.030.00.0	2	Suporte do contrapeso	Soporte del contrapeso
12	4001.018.007.00.9	1	Rolamento	Rodamiento
13	7007.005.008.00.6	1	Engrenagem do comando	Engranaje del comando
14	7007.005.009.00.4	2	Contrapeso do regulador	Contrapeso del regulador
15	4102.022.031.05.8	1	Porca autofreno VM10	Tuerca autofreno VM10
16	7007.007.007.00.6	1	Engrenagem	Engranaje
17	4101.045.033.05.9	5	Parafuso sext. M8x35	Tornillo hex. M8x35
18	7007.007.001.00.9	1	Conj. da bomba do óleo (inclui itens 16 e 19)	Conj. de la bomba aceite (incluye itenes 16 y 19)
19	4005.011.001.00.0	1	Chaveta	Chaveta
20	7007.007.023.00.3	1	Bucha	Buje
21	7007.005.007.00.8	1	Eixo de comando de válvula	Eje del comando del valvula
22	4001.019.020.00.1	1	Rolamento	Rodamiento



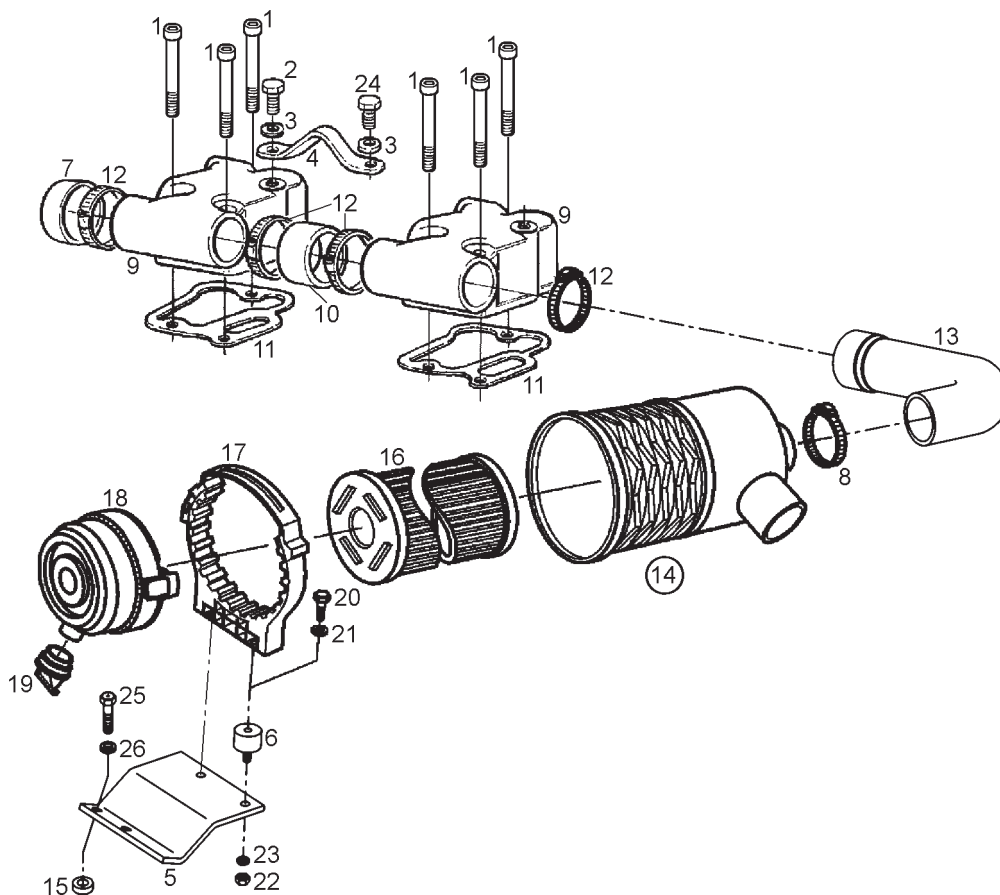




**CONJUNTO DO CABEÇOTE DO CILINDRO COMPLETO  
CONJUNTO DE LA VALVULA DEL CILINDRO**

ITEM ITEM	CÓDIGO Nº DE PIEZAS	QNT. CANT.	DENOMINAÇÃO / DENOMINACIÓN	
1	4102.011.007.06.9	2	Porca sext. M8	Tuerca hex. M8
2	4103.011.013.01.6	2	Arruela lisa	Arandela lisa
3	7006.006.023.00.6	4	Porca sext.	Tuerca hex.
4	7007.006.022.00.8	2	Parafuso de regulagem dos balancins	Tornillo de regulaje de los balancines
5	7007.006.009.00.3	2	Conj. balancins admissão (inclui item 6)	Conj. balancines admisión (inclui item 6)
6	7007.006.031.00.7	1	Bucha dos balancins	Buje del balancines
7	7015.004.037.00.9	CN	Arruela de compensação - 0,2	Arandela de compensación - 0,2
7	7015.004.026.00.2	CN	Arruela de compensação - 0,3	Arandela de compensación - 0,3
8	4008.010.016.00.3	2	Anel elástico	Aro elástico
9	7007.006.010.00.1	2	Bucha cônica	Buje cônico
10	7007.006.014.00.3	2	Prato da mola das válvulas	Plato del resorte de las válvulas
11	7007.006.008.01.3	2	Mola externa	Resorte externo
12	7007.006.007.00.7	2	Mola interna	Resorte interno
13	7007.006.033.01.1	2	Anel intermediário	Aro intermediário
14	7007.006.005.00.1	2	Válvula de admissão	Válvula de admisión
15	7007.006.006.00.9	2	Válvula de escape	Válvula de escape
16	7007.006.034.00.1	CN	Junta do cabeçote - 0,5	Junta de la tapa de válvula - 0,5
16	7007.006.034.01.9	CN	Junta do cabeçote - 0,6	Junta de la tapa de válvula - 0,6
16	7007.006.034.02.7	CN	Junta do cabeçote - 0,7	Junta de la tapa de válvula - 0,7
16	7007.006.034.03.5	CN	Junta do cabeçote - 0,8	Junta de la tapa de válvula - 0,8
16	7007.006.034.04.3	CN	Junta do cabeçote - 0,9	Junta de la tapa de válvula - 0,9
16	7007.006.034.05.0	CN	Junta do cabeçote - 1,0	Junta de la tapa de válvula - 1,0
16	7007.006.034.06.8	CN	Junta do cabeçote - 1,1	Junta de la tapa de válvula - 1,1
16	7007.006.034.07.6	CN	Junta do cabeçote - 0,4	Junta de la tapa de válvula - 0,4
17	7007.006.013.00.5	2	Sede da válvula - admissão	Asiento de la válvula - admisión
18	7007.006.012.00.7	2	Sede de válvula - escape	Asiento de la válvula - escape
19	4006.013.089.00.1	3	Bucha elástica 12x8	Buje elástica 12x8
20	7007.006.001.00.0	2	Conj. cabeçote do cilindro completo (inclui itens 17, 18, 19, 21, 22 e 23)	Conj. culata del cilindro completo (inclui itenes 17, 18, 19, 21, 22 y 23)

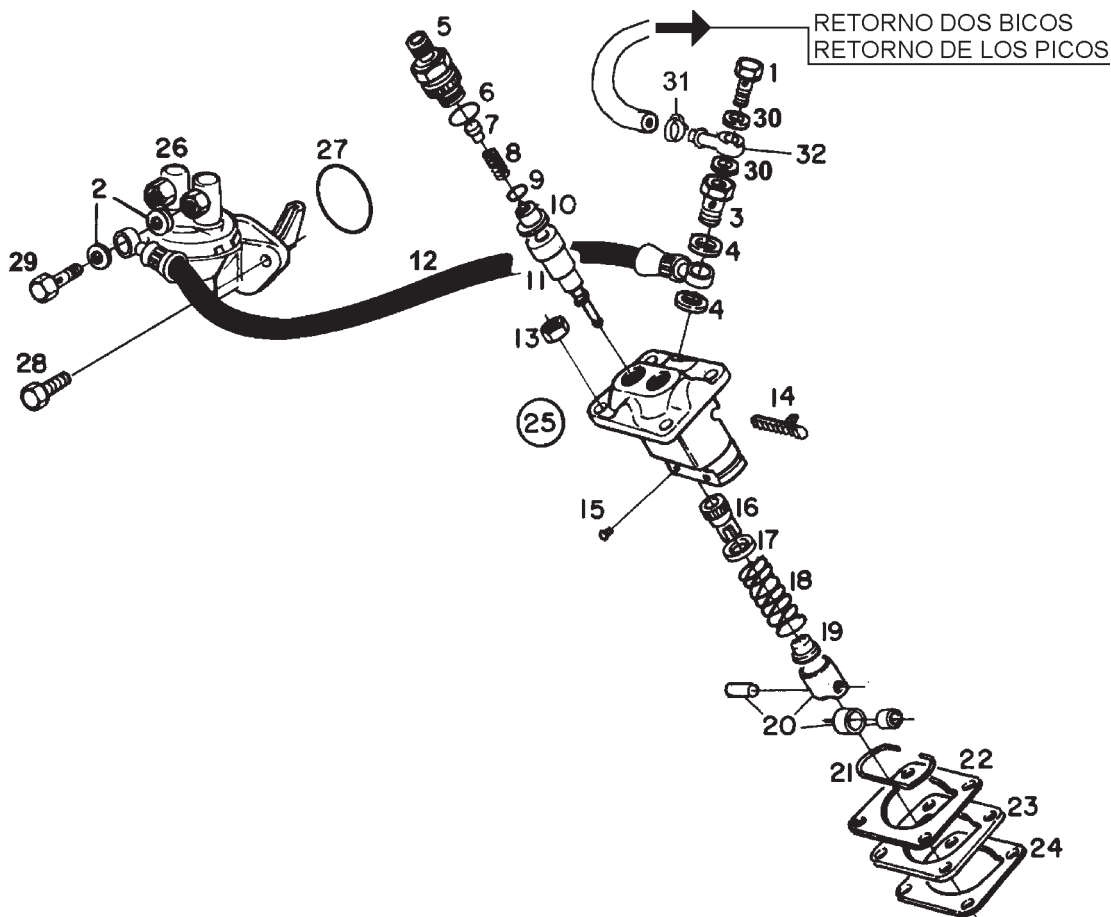




**CONJUNTO TAMPA DO CABEÇOTE E FILTRO DE AR  
CONJUNTO DE LA TAPA DEL CABEZOTE Y FILTRO DE AIRE**

ITEM ITEM	CÓDIGO Nº DE PIEZAS	QNT. CANT.	DENOMINAÇÃO / DENOMINACIÓN	
01	4101.037.095.05.8	6	Parafuso sext. M8X80	Tornillo hex. M8X80
02	4101.048.022.05.9	1	Parafuso sext. M12X25	Tornillo hex. M12X25
03	4103.012.011.01.9	2	Arruela pressão A12	Arandela presión A12
04	7007.006.025.00.9	1	Presilha	Presilla
05	8014.115.008.00.8	1	Suporte filtro de ar	Soporte filtro de aire
06	5061.010.051.00.8	2	Coxim fixação tubo escape	Cojin fijación tubo escape
07	7007.006.070.00.5	1	Tampa de vedação	Tapa de estanqueidad
08	6002.011.035.00.5	2	Abraçadeira	Abrazadera
09	7007.006.028.00.3	2	Tampa do cabeçote do cilindro	Tapa del cabezote del cilindro
10	7007.006.071.00.3	2	Manguera - tampa do cabeçote	Manguera - tapa del cabezote
11	7007.006.026.00.7	2	Junta de vedação	Junta de estanqueidad
12	7007.012.005.00.3	3	Abraçadeira	Abrazadera
13	8014.115.009.00.6	1	Manguera filtro de ar	Manguera filtro de aire
14	7010.012.020.00.6	1	Conj. do filtro de ar (inclui itens 16, 18 e 19)	Conj. del filtro de aire (inclui itens 16, 18 y 19)
15	8002.111.207.00.5	2	Espaçador	Distanciador
16	7010.012.018.00.0	1	Elemento principal	Elemento filtrante
17	7010.012.017.00.2	1	Cinta do filtro de ar	Franja del filtro de aire
18	7010.012.019.00.8	1	Tampa do filtro de ar	Tapa del filtro de aire
19	6006.001.349.00.1	1	Válvula de descarga	Válvula de descarga
20	4101.047.090.05.7	2	Parafuso sext. M8x25	Tornillo hex. M8x25
21	4103.024.011.01.5	2	Arruela lisa A8,4	Arandela lisa A8,4
22	4102.011.007.06.9	10	Porca sext. M8	Tuerca hex. M8
23	4103.012.009.01.3	10	Arruela de pressão	Arandela de presión
24	4101.048.024.05.5	1	Parafuso sext. M12x30 88 2A	Tornillo hex. M12x30 88 2A
25	4101.048.008.05.8	2	Parafuso sext. M10x30	Tornillo hex. M10x30
26	4103.012.010.01.1	2	Arruela pressão A10	Arandela presión A10



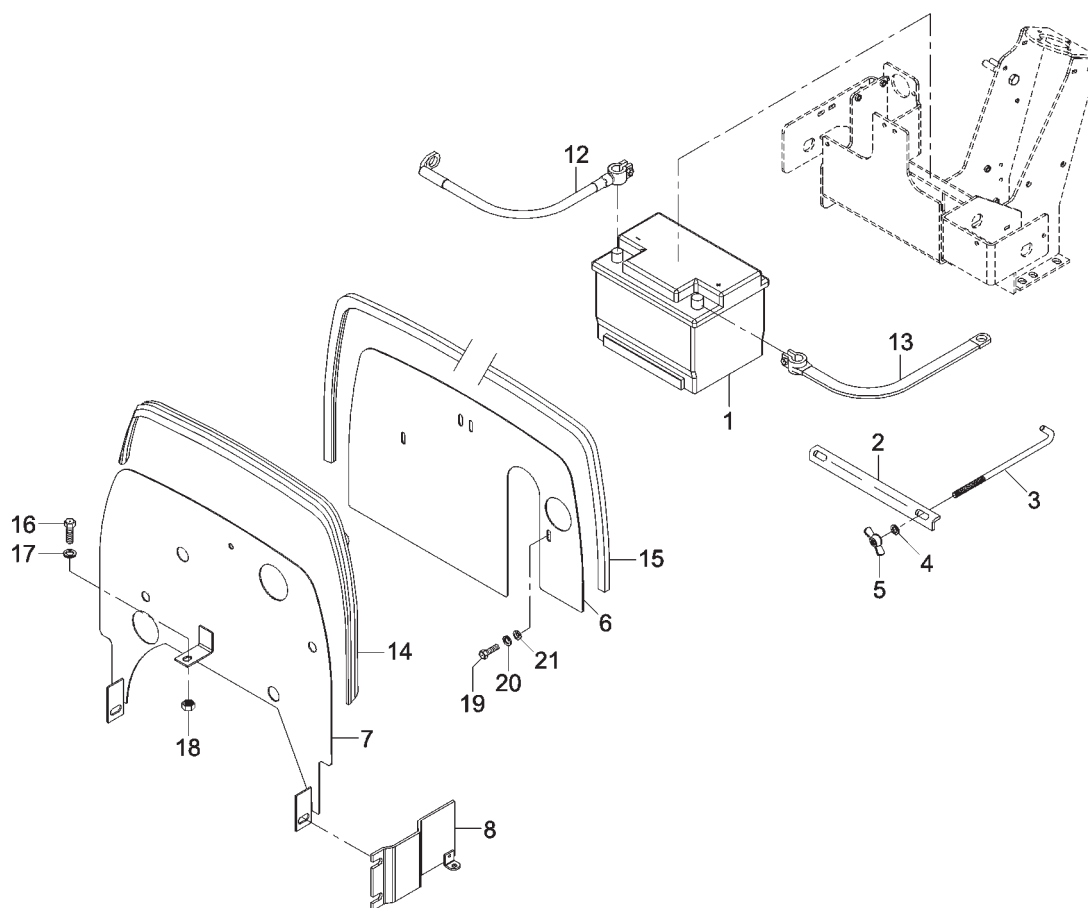


**SISTEMA DA BOMBA INJETORA E BOMBA ALIMENTADORA**  
**SISTEMA DE LA BOMBA INYECTORA Y BOMBA ALIMENTADORA**

ITEM ITEM	CÓDIGO Nº DE PIEZAS	QNT. CANT.	DENOMINAÇÃO / DENOMINACIÓN	
1	7007.008.025.00.7	1	Parafuso oco	Tornillo hueco
2	4014.010.020.00.3	4	Anel de vedação	Aro de estanqueidad
3	7007.011.009.00.6	1	Parafuso oco - sangria automática	Tornillo hueco - sangria automática
4	4014.010.017.00.9	2	Anel de vedação	Aro de estanqueidad
5	7007.008.024.00.0	2	Porta válvula da bomba	Porta válvula de la bomba
6	7007.008.023.00.2	2	Anel de vedação	Aro de estanqueidad
7	7007.008.037.00.2	2	Conj. peça de enchimento	Conj. pieza de llenado
8	7007.008.038.00.0	2	Mola da válvula de pressão	Resorte de la válvula de presión
9	7007.008.022.00.4	2	Arruela intermediária da bomba	Arandela intermediaria de la bomba
10	7007.008.021.00.6	2	Válvula de pressão da bomba	Válvula de presión de la bomba
11	7007.008.019.00.0	2	Elemento da bomba injetora	Elemento de la bomba inyectora
12	7007.011.087.00.2	1	Tubulação combustível bomba	Tubulación combustible de la bomba
13	4102.011.007.06.9	4	Porca sextavada	Tuerca sextavada
14	7007.008.035.00.6	1	Cremalheira	Cremallera
15	7006.008.014.00.3	2	Pino de fixação	Perno de fijación
16	7006.008.020.00.0	2	Manga de regulagem	Manguito de regulaje
17	7006.099.029.00.1	2	Prato da mola	Plato del resorte
18	7006.008.017.00.6	2	Mola de compressão	Resorte de compensación
19	7006.008.016.00.8	2	Prato da mola	Plato del resorte
20	7006.099.028.00.3	2	Kits roletes completo	Kits rodillos completo
21	7007.008.036.00.4	1	Grampo	Grapo
22	7007.008.003.00.4	CN	Junta de ajuste - 0,2	Junta del ajuste - 0,2
22	7007.008.003.01.2	CN	Junta de ajuste - 0,3	Junta del ajuste - 0,3
22	7007.008.003.02.0	CN	Junta de ajuste - 0,5	Junta del ajuste - 0,5
22	7007.008.003.03.8	CN	Junta de ajuste - 0,1	Junta del ajuste - 0,1
23	7007.008.045.00.5	1	Calço da bomba injetora	Calzo de la bomba inyectora
24	7007.008.012.00.5	2	Junta de vedação	Junta de estanqueidad
25	7007.008.004.00.2	1	Conj. bomba injetora - completa (inclui itens 5, 6, 7, 8, 9, 10, 11, 16, 17, 18, 19, 20 e 21)	Conj. bomba inyectora - completa (inclui itenes 5, 6, 7, 8, 9, 10, 11, 16, 17, 18, 19, 20 y 21)







**DEFLETORES E BATERIA**  
**DEFLECTORES Y BATERIA**

ITEM ITEM	CÓDIGO Nº DE PIEZAS	QNT. CANT.	DENOMINAÇÃO / DENOMINACIÓN	
1	8002.111.536.00.7	1	Bateria 12V 55A	Bateria 12V 55A
2	8014.111.014.00.0	1	Fixador da bateria	Fijador de la batería
3	8014.111.015.00.7	2	Grampo de fixação	Pasador de fijación
4	4103.011.013.01.6	2	Arruela lisa A8,4	Arandela lisa A8,4
5	8002.111.150.00.7	2	Porca borboleta	Tuerca mariposa
6	8014.109.036.00.7	1	Defletor traseiro	Deflector trasero
7	8014.109.034.00.2	1	Defletor dianteiro	Deflector delantero
8	8008.109.513.00.7	1	Conj. chapa protetora	Conj. chapa protectora
12	8005.111.511.00.3	1	Cabo positivo da bateria	Cable positivo de la batería
13	7106.010.055.00.0	1	Cabo negativo da bateria	Cable negativo de la batería
14	6007.013.431.00.1	1	Guarnição do alçapão	Guarnición de la Trampa
15	8013.107.095.00.7	1	Guarnição	Guarnición
16	4101.047.088.05.1	1	Parafuso sext.	Tornillo sext.
17	4103.011.011.01.0	1	Arruela lisa	Arandela lisa
18	4102.011.007.06.9	1	Porca sext.	Tuerca Hex.
19	4101.047.068.05.3	2	Parafuso sext. M6x20	Tornillo hex. M6x20
20	4103.011.011.01.0	2	Arruela lisa A6,4	Arandela lisa A6,4
21	4103.012.007.07.4	2	Arrueal pressão A6	Arandela de presión A6

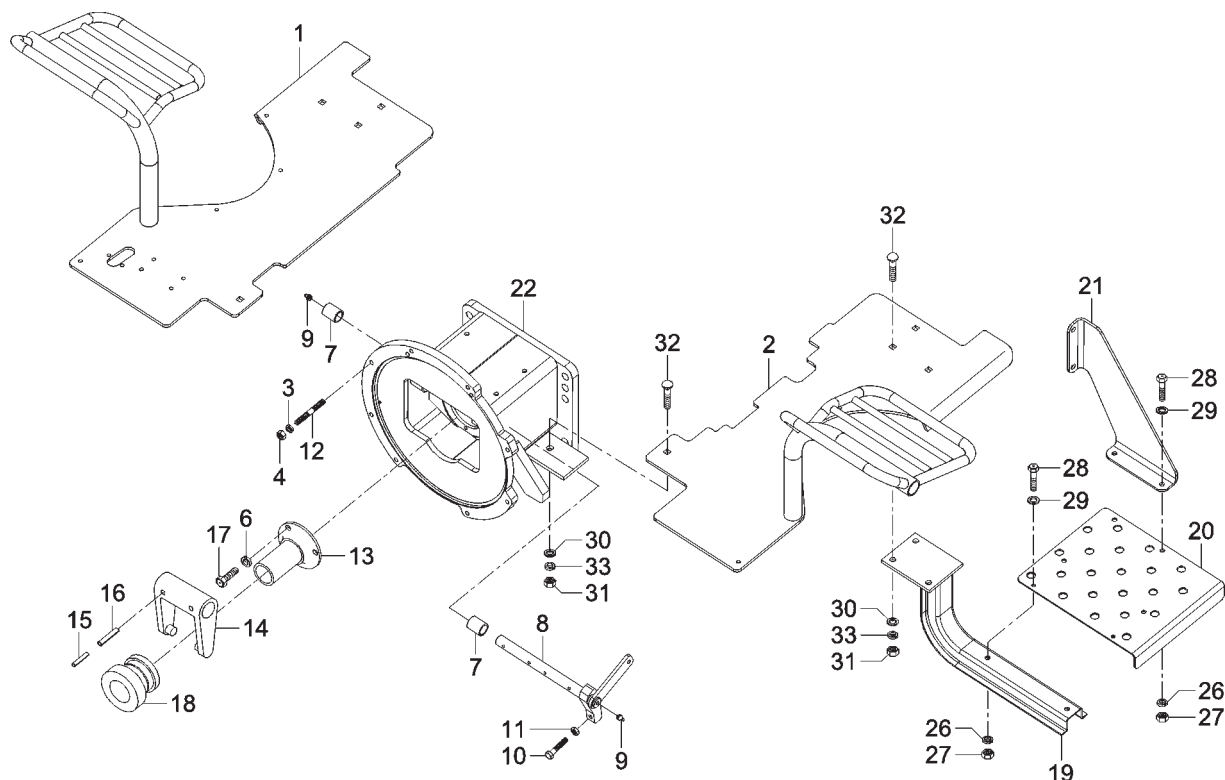








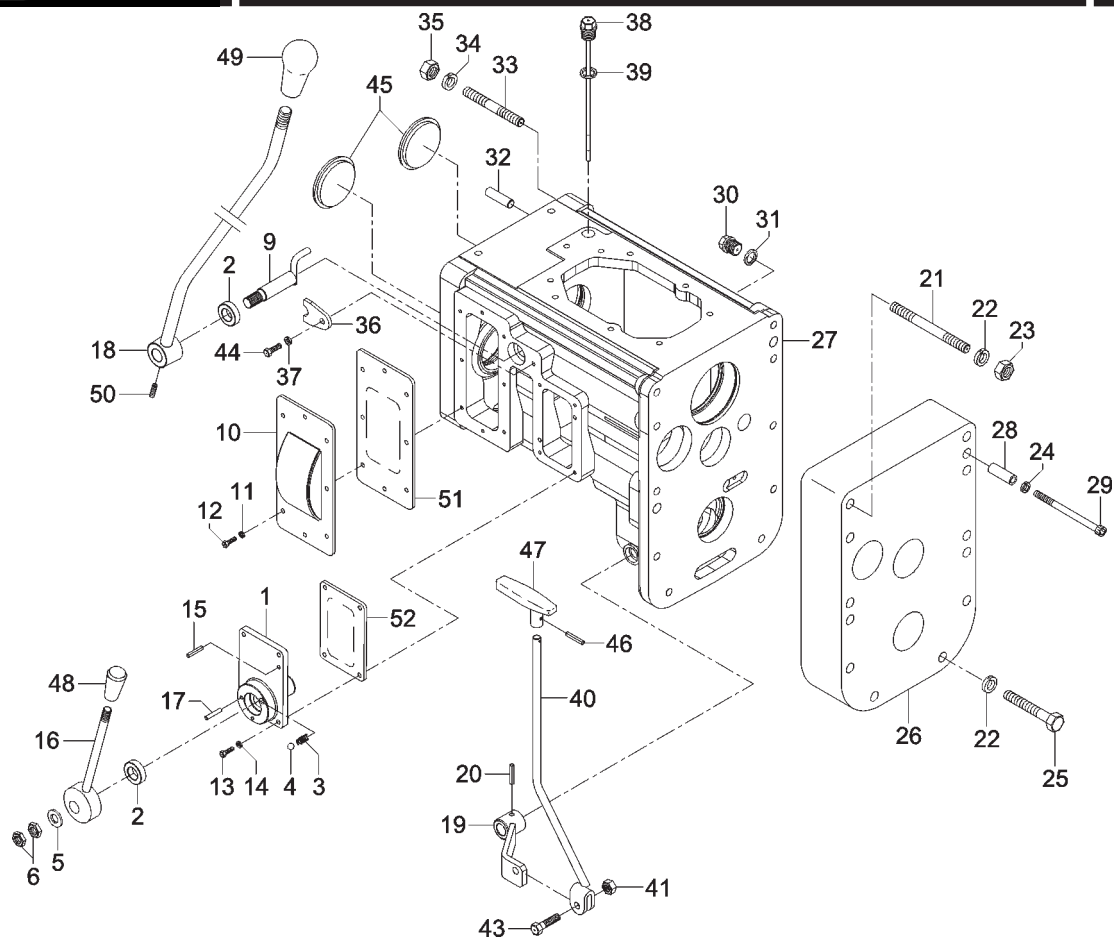




**SISTEMA DA EMBREAGEM - CARÇAÇA INTERMEDIÁRIA**  
**SISTEMA DE LA EMBRAGUE - CARÇAÇA INTERMEDIARIA**

ITEM ITEM	CÓDIGO Nº DE PIEZAS	QNT. CANT.	DENOMINAÇÃO / DENOMINACIÓN	
1	8014.102.040.00.6	1	Conj. plataforma direita	Conj. plataforma derecha
2	8014.102.041.00.4	1	Conj. plataforma esquerda	Conj. plataforma izquierda
3	4103.012.010.01.1	8	Arruela de pressão A10	Arandela presión A10
4	4102.011.011.05.3	8	Porca sext. M10	Tuerca hex.M10
6	4103.012.009.01.3	3	Arruela pressão A8	Arandela presión A8
7	8005.102.051.00.1	2	Bucha mancal da embreagem	Buje cojinete de la embrague
8	8014.102.036.00.4	1	Conj. eixo da embreagem	Conj. eje embrague
9	4003.010.007.00.3	2	Graxeira AM8x1	Engrasadora AM8x1
10	4101.048.014.04.9	1	Parafuso sext. M10x50	Tornillo hex. M10x50
11	4102.011.011.05.3	1	Porca sext. M10	Tuerca hex. M10
12	4101.035.022.01.3	8	Parafuso Prisioneiro M10x35	Tornillo Espárrago M10x35
13	8005.102.064.00.4	1	Tubo - guia mancal da embreagem	Tubo - guia cojinete de la embrague
14	7107.003.030.00.0	1	Conj. garfo da embreagem	Conj. horquilla de la embrague
15	4006.010.025.00.8	2	Bucha elástica 3x32	Buje Elástica 3x32
16	4006.010.087.00.8	2	Bucha elástica 5x32	Buje Elástica5x32
17	4101.047.088.05.1	3	Parafuso sext. M8x20	Tornillo hex. M8x20
18	7107.003.029.01.0	1	Mancal da embreagem	Tuerca Hex. M10
19	8014.102.070.00.3	1	Conj. suporte degrau direito	Conj. soporte degrau derecho
19	8014.102.071.00.1	1	Conj. suporte degrau esquerdo	Conj. soporte degrau izquierdo
20	8014.102.045.00.5	1	Degrau esquerdo	Degrau derecho
20	8014.102.044.00.8	1	Degrau direito	Degrau izquierdo
21	8014.102.042.00.2	1	Suporte traseiro direito	Soporte trasero derecho
21	8014.102.043.00.0	1	Suporte traseiro esquerdo	Soporte trasero izquierdo
22	8014.012.022.00.4	1	Conj. carcaça intermediária (inclui item 7)	Conj. carcaza intermediária (inclui item 7)
26	4103.012.009.01.3	8	Arruela pressão A8	Arandela presión A8
27	4102.011.007.06.9	8	Porca sext. M8	Tuerca hex. M8
28	4101.047.088.05.1	8	Parafuso M8x20	Tornillo M8x20
29	4103.011.013.01.6	8	Arruela lisa A8,4	Arandela lisa A8,4
30	4103.011.015.01.1	8	Arruela lisa A10,5	Arandela lisa A10,5



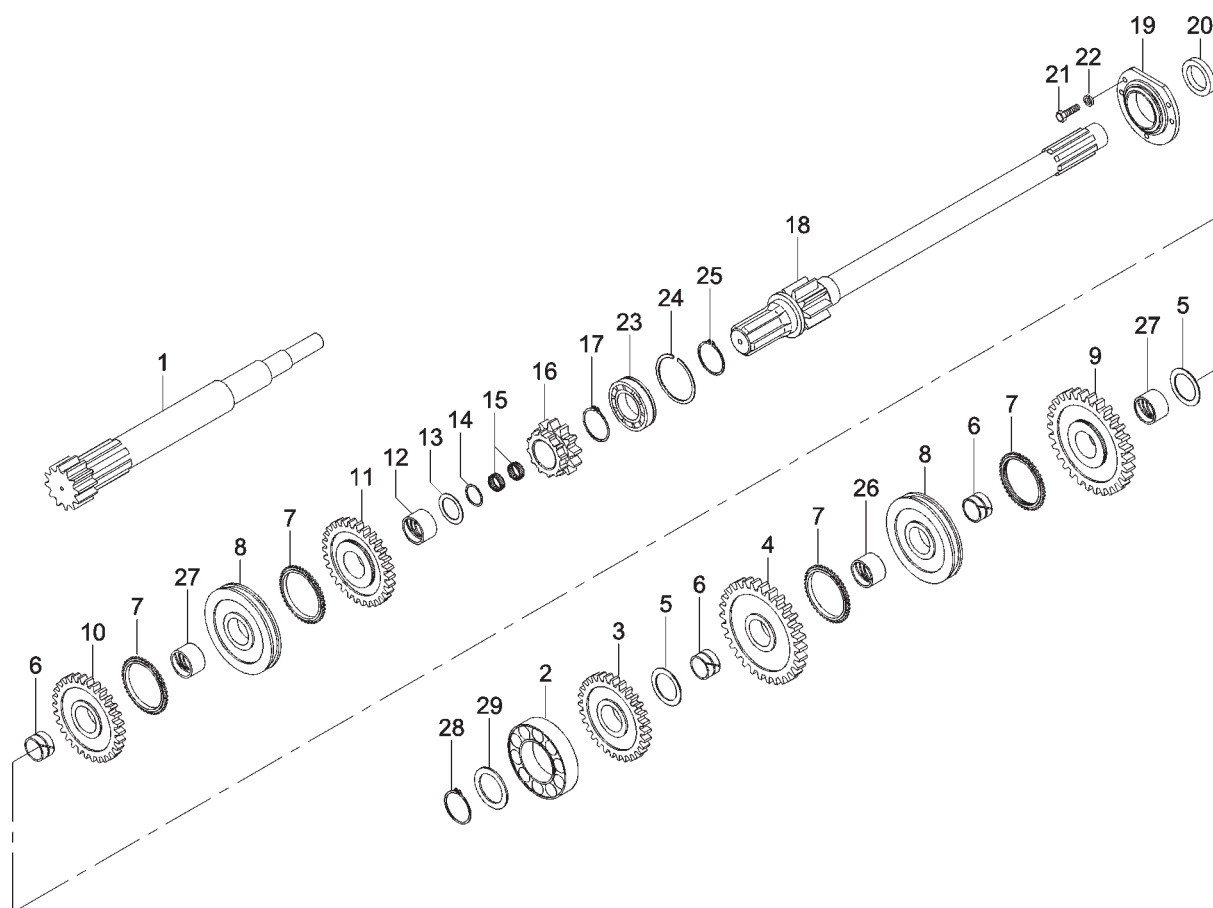


**SISTEMA DA CAIXA DE CÂMBIO - CONJUNTO CARÇAÇA DE CÂMBIO**  
**SISTEMA DE LA CAJA DE CAMBIO - CONJUNTO CARCAZA DE CAMBIO**

ITEM ITEM	CÓDIGO Nº DE PIEZAS	QNT. CANT.	DENOMINAÇÃO / DENOMINACIÓN	
1	8014.104.066.00.9	1	Mancal do engate da TDP (versão com TDP)	Cojinete del enganche de la TDP (versión con TDP)
2	4002.014.020.00.4	2	Retentor	Retén
3	8002.108.042.00.1	1	Mola	Resorte
4	4007.010.008.00.2	1	Esfera	Esfera
5	4103.011.017.01.7	1	Arruela lisa A13	Arandela lisa A13
6	4102.010.016.05.3	2	Porca sext. BM12	Tuerca hex. BM12
9	8014.104.076.00.8	1	Conj. acionador	Conj. accionador
10	8014.104.056.00.0	1	Conj. tampa lateral da caixa (versão com TDP)	Conj. tapa lateral de la caja (versión con TDP)
11	4103.012.007.01.7	8	Arruela pressão A6	Arandela presión A6
12	4101.047.068.05.3	8	Parafuso sext. M6x20	Tornillo hex. M6x20
13	4101.047.066.05.7	4	Parafuso sext. M6x16	Tornillo hex. M6x16
14	4103.012.007.01.7	4	Arruela pressão A6	Arandela presión A6
15	4006.011.012.00.5	2	Bucha elástica 6x16 (versão com TDP)	Buje elastica 6x16 (versión con TDP)
16	8014.104.089.00.1	1	Conj. alavanca acion. TDP	Conj. palanca accion. TDP
17	4004.016.009.00.1	2	Pino entalhado 5x12	Perno entalhado 5x12
18	8014.104.078.00.4	1	Conj. alavanca alta-baixa	Conj. palanca alta-baja
19	8014.104.107.00.1	1	Conj. alavanca	Conj. palanca
20	4006.011.023.00.2	1	Bucha elástica 6x32	Buje elastica 6x32
21	4101.050.055.01.3	8	Prisioneiro M14x120	Espárrago M14x120
22	4103.012.012.01.7	10	Arruela pressão A14	Arandela presión A10
23	4102.011.017.05.0	8	Porca sext. M14	Tuerca hex. M14
24	4103.012.010.01.1	2	Arruela pressão A10	Arandela presión A10
25	4101.046.001.05.5	2	Parafuso sext. M14x75	Tornillo hex. M14x75
26	8014.104.027.00.1	1	Tampa traseira caixa câmbio	Tapa trasera caja cambio
27	8014.104.026.00.3	1	Carçaça caixa câmbio sincro	Carcaza caja cambio sincro
28	8008.104.522.00.3	2	Bucha guia	Buje guía
29	4101.038.034.03.1	2	Parafuso sext. I M10x110	Tornillo hex. I M10x110
30	7006.001.014.00.0	2	Conj. bujão magnético	Conj. tapón magnético
31	4014.010.034.00.4	2	Anel de vedação A21x26x1,5	Anillo vedación A21x26x1,5



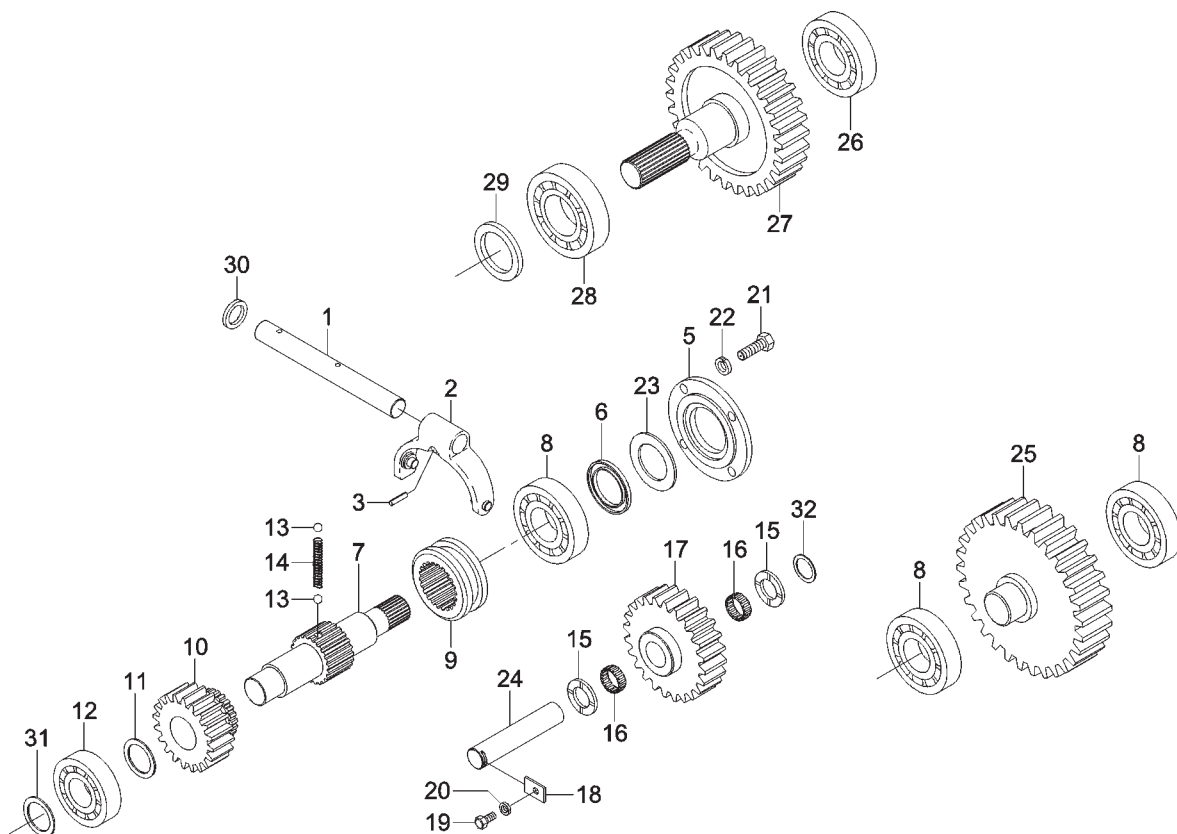




**SISTEMA DA CAIXA DE CÂMBIO - EIXO PRIMÁRIO E EIXO ENTRADA DA CAIXA**  
**SISTEMA DE LA CAJA DE CAMBIO - EJE PRIMARIO Y EJE ENTRADA DE LA CAJA**

ITEM ITEM	CÓDIGO Nº DE PIEZAS	QNT. CANT.	DENOMINAÇÃO / DENOMINACIÓN	
1	8014.104.042.00.0	1	Eixo primário z=13	Eje primario z=13
2	4001.019.024.00.3	1	Rolamento	Rodamiento
3	8014.104.043.00.8	1	Engrenagem caixa de descida z=29	Engranaje caja de descida z=29
4	8014.104.041.00.2	1	Conj. engrenagem da ré z=37	Conj. engranaje de la re z=37
5	8014.104.049.00.5	2	Anel de encosto	Anillo de apoyo
6	8014.104.032.00.1	3	Bucha distanciadora	Buje distanciadora
7	6006.004.104.01.5	4	Anel sincronizador	Anillo sincronizador
8	6006.004.090.01.6	2	Conj. sincronizador	Conj. sincronizador
9	8014.104.040.00.4	1	Conj. engrenagem 1ª velocidade z=37	Conj. engranaje 1ª velocidade z=37
10	8014.104.039.00.6	1	Conj. engrenagem 2ª velocidade z=32	Conj. engranaje 2ª velocidade z=32
11	8014.104.038.00.8	1	Engrenagem 3ª velocidade z=32	Engranaje 3ª velocidade z=32
12	4001.047.079.00.3	1	Coroa agulhas	Corona agujas
13	8014.104.080.00.0	1	Arruela de encosto	Arandela de apoyo
14	4008.010.027.00.0	1	Anel elástico	Anillo elastico
15	4001.047.056.00.1	2	Gaiola agulhas	Cojinete agujas
16	8005.104.025.00.3	1	Engrenagem deslizante	Engranaje deslizante
17	4008.010.037.00.9	1	Anel elástico	Anillo elastico
18	8014.104.031.00.3	1	Eixo entrada da caixa	Eje entrada de la caja
19	8014.104.058.00.6	1	Tampa eixo de entrada	Tapa eje de entrada
20	8002.104.052.00.4	1	Retentor eixo primário	Reten eje primario
21	4101.047.088.05.1	3	Parafuso sext. M8x20	Tornillo hex. M8x20
22	4103.012.009.01.3	3	Arruela de pressão A8	Arandela de presión A8
23	4001.018.057.02.0	1	Rolamento	Rodamiento
24	4008.012.021.00.1	1	Anel elástico	Anillo elastico
25	4008.011.051.00.9	1	Anel elástico	Anillo elastico
26	8014.104.033.00.9	1	Bucha engrenagem (H.E)	Buje engranaje (H.E)
27	8014.104.034.00.7	2	Bucha engrenagem (H.D)	Buje engranaje (H.D)
28	4008.011.058.00.4	1	Anel elástico	Anillo elastico
29	8005.104.021.00.2	CN	Arruela de Compensação 0,1	Arandela de Compensación 0,1

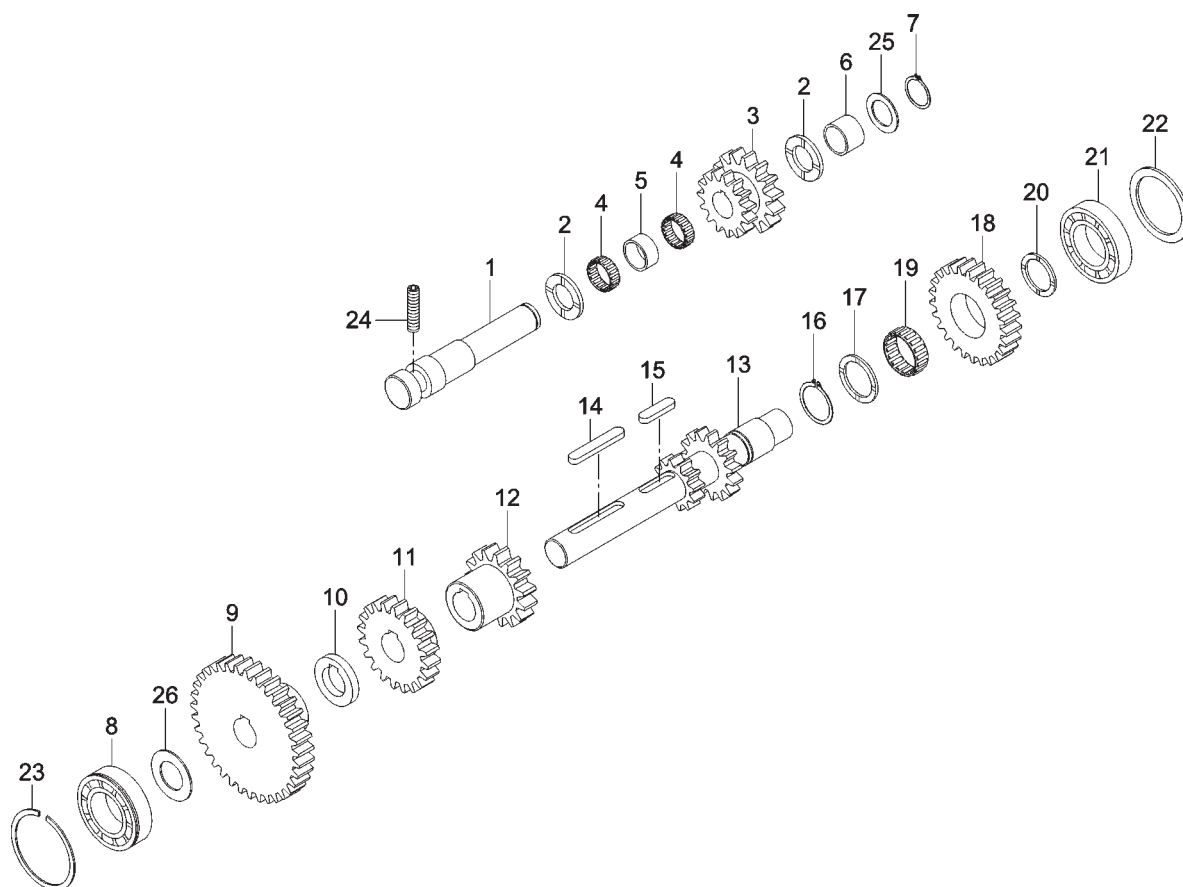




**SISTEMA DA CAIXA DE CÂMBIO - EIXO PRIMÁRIO CAIXA DE DESCIDA, SAÍDA DO EIXO TRASEIRO E DIANTEIRO**  
**SISTEMA DE LA CAJA DE CAMBIO - EJE PRIMARIO CAJA DE DESCIDA, SALÍDA DEL EJE TRASERO Y DELANTERO**

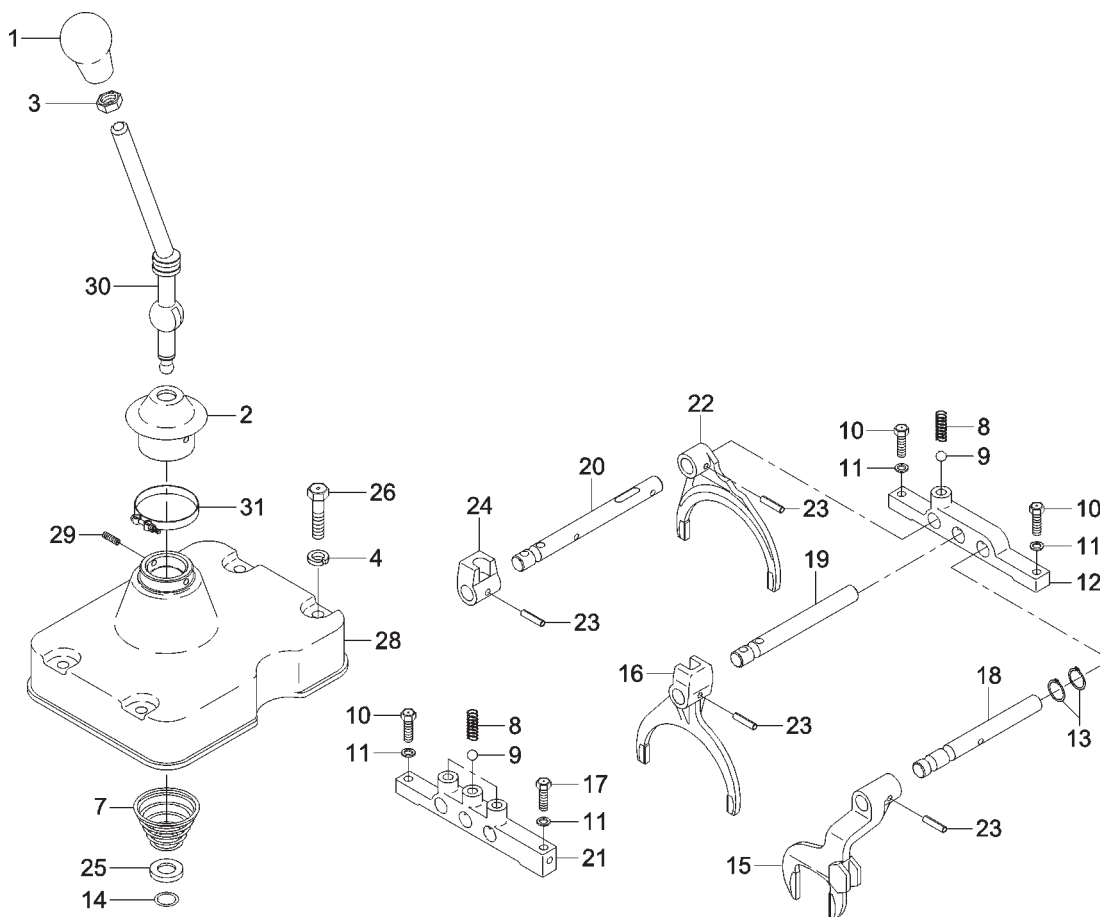
ITEM ITEM	CÓDIGO Nº DE PIEZAS	QNT. CANT.	DENOMINAÇÃO / DENOMINACIÓN	
1	8008.104.540.00.5	1	Eixo do garfo	Eje del garfio
2	8008.104.523.00.1	1	Conj. garfo de acionamento	Conj. garfio de accionamiento
3	4006.011.023.00.2	1	Bucha elástica 6x32	Buje elastica 6x32
5	8008.104.532.00.2	1	Tampa maior caixa descida	Tapa mayor caja descida
6	4002.011.032.00.2	1	Retentor 30x47x10	Retén 30x47x10
7	8014.104.044.00.6	1	Eixo saída caixa descida	Eje salida caja descida
8	4001.019.021.00.9	3	Rolamento 30x72x19	Rodamiento 30x72x19
9	8008.104.519.00.9	1	Luva de acoplamento	Manguito de acoplamiento
10	8014.104.050.00.3	1	Engrenagem secundária caixa descida	Engranaje secundaria caja descida
11	8005.104.018.00.8	1	Anel distanciador	Anillo distanciador
12	4001.019.020.00.1	1	Rolamento 25x62x17	Rodamiento 25x62x17
13	4007.010.005.00.8	2	Esfera $\varnothing 1/4"$	Esfera $\varnothing 1/4"$
14	8008.104.518.00.1	1	Mola	Resorte
15	8005.104.005.00.5	2	Arruela de encosto	Arandela de apoyo
16	4001.047.075.00.1	2	Bucha de agulhas 20x28x20	Buje de agujas 20x28x20
17	8014.104.047.00.9	1	Engrenagem primária caixa descida	Engranaje primaria caja descida
18	8002.104.060.00.7	1	Chapa segurança	Chapa seguridad
19	4101.047.064.05.2	1	Parafuso sext. M6x10	Tornillo hex. M6x10
20	4103.012.007.01.7	1	Arruela pressão A6	Arandela presión A6
21	4101.047.088.05.1	4	Parafuso sext. M8x20	Tornillo hex. M8x20
22	4103.012.009.01.3	4	Arruela pressão A8	Arandela presión A8
23	7015.004.026.00.2	CN	Arruela compensação 0,3mm	Arandela compensación 0,3mm
23	7015.004.030.00.4	CN	Arruela compensação 0,7mm	Arandela compensación 0,7mm
23	7015.004.031.00.2	CN	Arruela compensação 0,8mm	Arandela compensación 0,8mm
24	8014.104.053.00.7	1	Eixo engrenagem caixa descida	Eje engranaje caja descida
25	8014.104.030.00.5	1	Engrenagem intermediária	Engranaje intermediaria
26	4001.018.056.00.6	1	Rolamento 35x72x17	Rodamiento 35x72x17
27	8014.104.088.00.3	1	Engrenagem saída eixo traseiro z=31	Engranaje salida eje trasero z=31
28	4001.018.057.00.4	1	Rolamento 40x80x18	Rodamiento 40x80x18





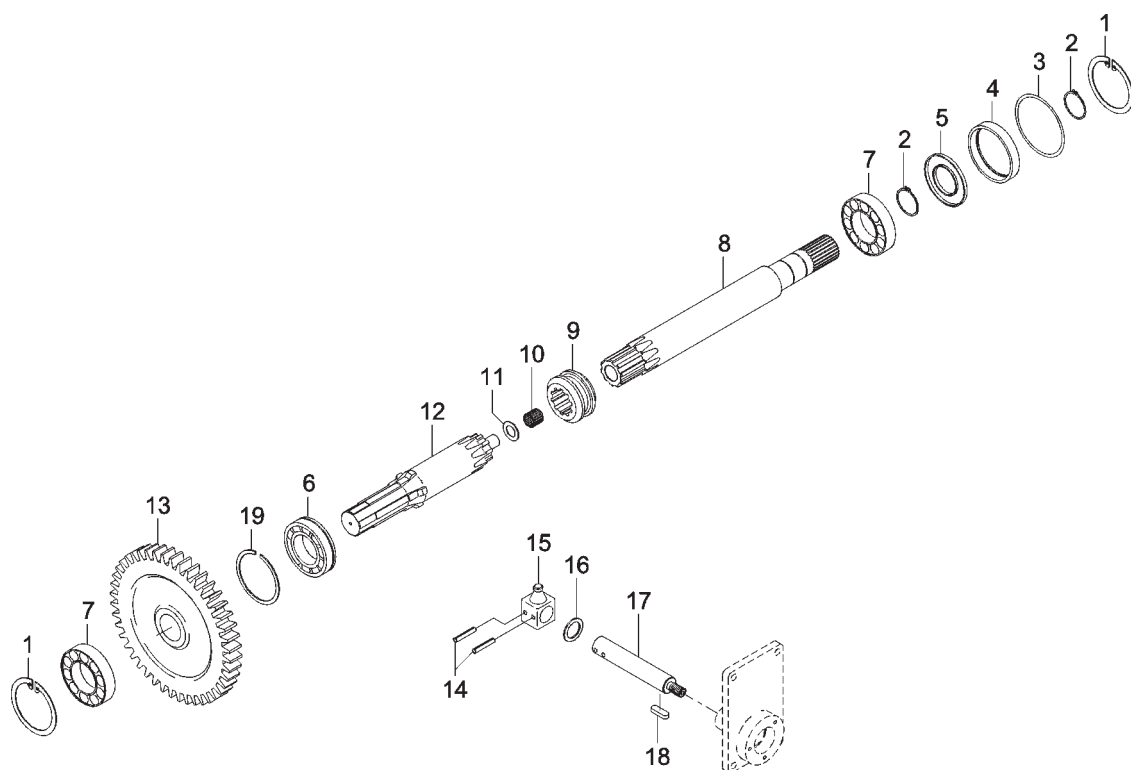
**SISTEMA DA CAIXA DE CÂMBIO - EIXO SECUNDÁRIO E EIXO RÉ**  
**SISTEMA DE LA CAJA DE CAMBIO - EJE SECUNDARIO Y EJE RE**

ITEM ITEM	CÓDIGO Nº DE PIEZAS	QNT. CANT.	DENOMINAÇÃO / DENOMINACIÓN	
1	8014.104.052.00.9	1	Eixo marcha ré	Eje marcha re
2	8005.104.005.00.5	2	Arruela de encosto	Arandela de apoyo
3	8014.104.046.00.1	1	Engrenagem marcha ré	Engranaje marcha re
4	4001.047.057.00.9	2	Gaiola de agulhas	Jaula de agujas
5	8014.104.082.00.6	1	Anel distanciador	Anillo distanciador
6	8014.104.055.00.2	1	Bucha eixo ré	Buje eje re
7	4008.010.017.00.1	1	Anel elástico 20x1,2	Anillo elastico 20x1,2
8	4001.018.054.00.1	1	Rolamento 30x62x16	Rodamiento 30x62x16
9	8005.104.055.00.0	1	Engrenagem intermediária	Engranaje intermediaria
10	8014.104.065.00.1	1	Arruela de encosto	Arandela de apoyo
11	8005.104.054.00.3	1	Engrenagem intermediária	Engranaje intermediaria
12	8014.104.045.00.3	1	Engrenagem 2ª velocidade z=15	Engranaje 2ª velocidad z=15
13	8014.104.048.00.7	1	Eixo secundário z=10/14	Eje secundario z=10/14
14	4005.010.040.00.9	1	Chaveta A10x8x70	Chaveta A10x8x70
15	4005.010.036.00.7	1	Chaveta A10x8x40	Chaveta A10x8x40
16	4008.010.032.00.0	1	Anel elástico 35x1,75	Anillo elastico 35x1,75
17	8014.104.081.00.8	1	Arruela de encosto	Arandela de apoyo
18	8014.104.051.00.1	1	Engrenagem caixa descida z=25	Engranaje caja descida z=25
19	4001.047.092.00.6	1	Gaiola de agulhas 35x45x20	Jaula de agujas 35x45x20
20	8014.104.080.00.0	1	Arruela de encosto	Arandela de apoyo
21	4001.019.021.00.9	1	Rolamento 30x72x19	Rodamiento 30x72x19
22	8014.104.083.00.4	1	Anel espaçador	Anillo espaciador
23	4008.011.044.00.4	1	Anel elástico 62x2	Anillo elastico 62x2
24	4101.042.087.01.7	1	Parafuso s/ cabeça AM12x70	Tornillo s/ cabeza AM12x70
25	8005.104.009.00.7	3	Arruela compensação 0,3	Arandela compensación 0,3
26	8005.104.101.00.2	CN	Arruela compensação 0,1	Arandela compensación 0,1
26	8005.104.101.01.0	CN	Arruela compensação 0,3	Arandela compensación 0,3
26	8005.104.101.02.8	CN	Arruela compensação 0,5	Arandela compensación 0,5



**SISTEMA DA CAIXA DE CÂMBIO - GARFOS DE ACIONAMENTO**  
**SISTEMA DE LA CAJA DE CAMBIO - GARFIOS DE ACCIONAMIENTO**

ITEM ITEM	CÓDIGO Nº DE PIEZAS	QNT. CANT.	DENOMINAÇÃO / DENOMINACIÓN	
1	8014.104.104.00.8	1	Manípulo	Perilla
2	8014.104.099.00.0	1	Capa de proteção	Capa de protección
3	4102.011.011.05.3	1	Porca sext. M10	Tuerca hex. M10
4	4103.012.010.01.1	4	Arruela pressão A10	Arandela presión A10
7	8005.104.098.00.0	1	Mola cônica	Resorte conica
8	8005.104.071.00.7	4	Mola	Resorte
9	4007.010.008.00.2	6	Esfera ø8	Esfera ø8
10	4101.048.008.05.8	3	Parafuso sext. M10x30	Tornillo hex. M10x30
11	4103.010.011.00.3	4	Arruela freno 10,5	Arandela freno 10,5
12	8014.104.075.00.0	1	Suporte hastes traseiras	Soporte mástil traseras
13	4008.010.013.00.0	2	Anel elástico 16x1	Anillo elastico 16x1
14	8005.104.092.00.3	2	Anel de retenção	Anillo de retención
15	8014.104.069.00.3	1	Garfo de mudança esquerdo	Garfio de mudanza izquierdo
16	8014.104.068.00.5	1	Garfo de mudança central	Garfio de mudanza central
17	4101.045.053.05.7	1	Parafuso sext. M10x40	Tornillo hex. M10x40
18	8005.104.074.00.1	1	Haste de mudança esquerdo	Mástil de mudanza izquierdo
19	8014.104.071.00.9	1	Haste de mudança central	Mástil de mudanza central
20	8014.104.072.00.7	1	Haste de mudança direita	Mástil de mudanza derecha
21	8005.104.070.00.9	1	Suporte hastes dianteiras	Soporte mástil delantero
22	8014.104.070.00.1	1	Garfo de mudança direito	Garfio de mudanza derecho
23	4006.011.021.00.6	4	Bucha elástica 6x26	Buje elastica 6x26
24	8014.104.074.00.3	1	Garfo seletor	Garfio selector
25	8014.104.101.00.4	1	Arruela retenção	Arandela de retención
26	4101.045.057.05.8	4	Parafuso sext. M10x55	Tornillo hex. M10x55
28	8014.104.100.00.6	1	Tampa caixa mudanças	Tapa caja mudanzas
29	4101.042.069.00.7	1	Parafuso sext. AM8x25	Tornillo hex. AM8x25
30	8014.104.096.00.6	1	Conj. alavanca de marchas	Conj. palanca de marchas
31	5061.006.105.00.8	1	Abraçadeira	Abrazadera



**SISTEMA DA CAIXA DE CÂMBIO - TDP**  
**SISTEMA DE LA CAJA DE CAMBIO - TDP**

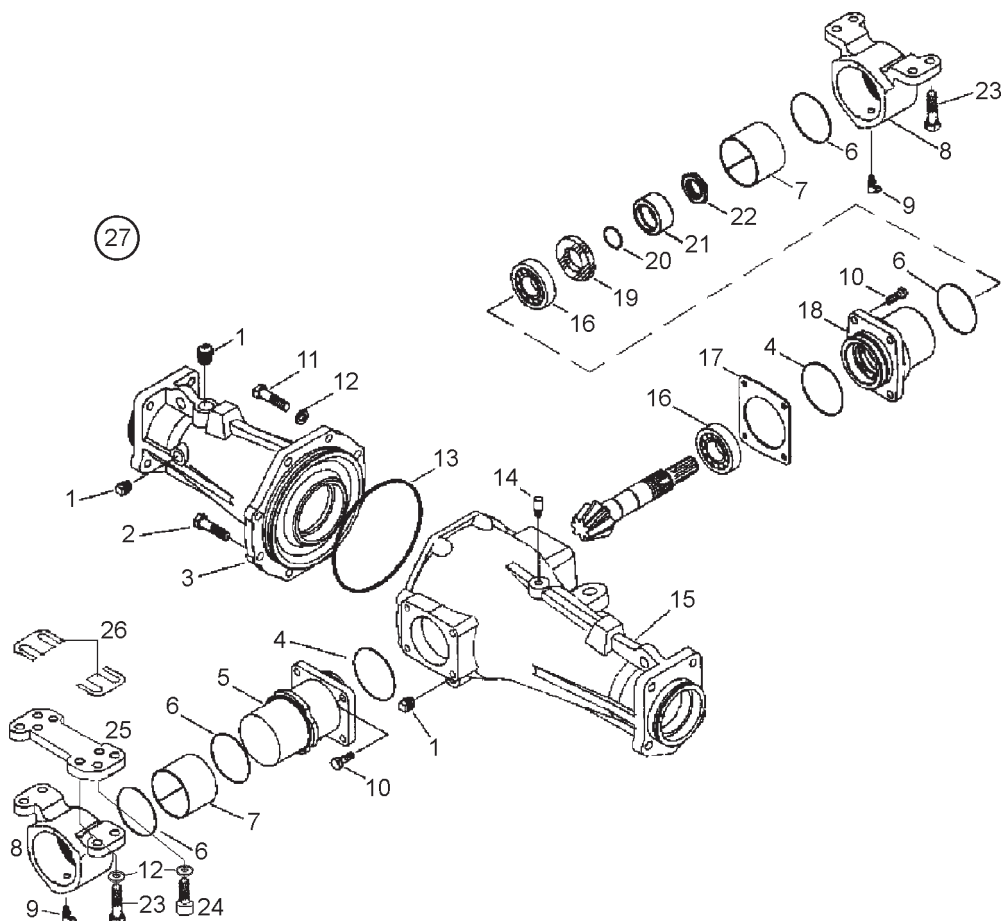
ITEM ITEM	CÓDIGO Nº DE PIEZAS	QNT. CANT.	DENOMINAÇÃO / DENOMINACIÓN	
1	4008.011.046.00.9	2	Anel elástico 72x2,5	Anillo elastico 72x2,5
2	4008.010.027.00.0	2	Anel elástico	Anillo elastico
3	7003.001.021.00.2	1	Anel de vedação	Anillo vedación
4	8014.104.059.00.4	1	Anel do retedor	Anillo retén
5	8002.104.052.00.4	1	Retedor eixo primário	Retén eje primario
6	4001.018.002.01.8	1	Rolamento 35x62x14	Rodamiento 35x62x14
7	4001.019.021.00.9	2	Rolamento 30x72x19	Rodamiento 30x72x19
8	8014.104.057.00.8	1	Eixo intermediário TDP	Eje intermediario TDP
9	8005.104.049.00.3	1	Luva de acoplamento	Manguito de acoplamiento
10	4001.047.065.00.2	1	Gaiola agulhas K14x18x17	Jaula agujas K14x18x17
11	8005.104.053.00.5	1	Arruela intermediária 2,5	Arandela intermediaria 2,5
12	8014.104.054.00.5	1	Eixo entrada TDP	Eje entrada TDP
13	8008.104.592.00.6	1	Engrenagem da TDP	Engranaje de la TDP
14	4006.010.087.00.8	2	Bucha elástica 5x32	Buje elastica 5x32
15	8008.104.135.00.4	1	Acionador luva acoplamento	Accionador manguito acoplamiento
16	7015.004.031.00.2	1	Arruela compensação 0,8mm	Arandela compensación 0,8mm
17	8008.104.134.00.7	1	Eixo excêntrico	Eje excéntrico
18	4005.010.009.00.4	1	Chaveta A4x4x14	Chaveta A4x4x14
19	8002.104.584.00.6	1	Anel elástico	Anillo elastico

M









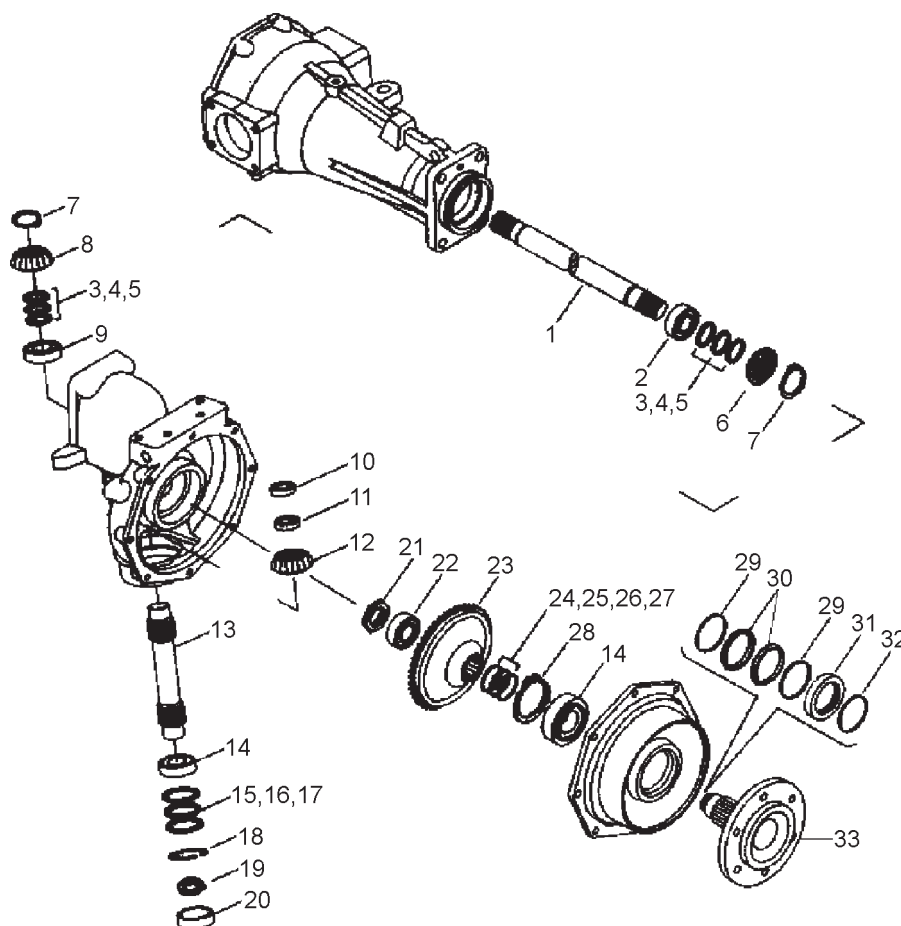
**SISTEMA DO EIXO DE TRACÇÃO DIANTEIRA - CARÇAÇAS E MANCAIS**  
**SISTEMA DEL EJE DE TRACCIÓN DELANTERA - CUERPOS Y BRIDAS**

ITEM ITEM	CÓDIGO Nº DE PIEZAS	QNT. CANT.	DENOMINAÇÃO / DENOMINACIÓN	
1	8008.103.598.00.4	3	Bujão	Tapón
2	4101.048.026.05.0	7	Parafuso sext.	Tornillo hex.
3	8008.103.544.00.8	1	Carcaça direita	Cuerpo derecho
4	8008.103.558.00.8	2	Anel O´Ring	Aro de estanqueidad
5	8008.103.551.00.3	1	Flange dianteira	Brida derecha
6	8008.103.553.00.9	4	Anel O´Ring	Aro de estanqueidad
7	8008.103.554.00.7	2	Bucha do mancal	Buje del cojinete
8	8008.103.546.00.3	2	Mancal do eixo dianteiro	Brida del eje delantero
9	4003.010.023.00.0	2	Graxeira	Engrasadera
10	4101.048.008.05.8	8	Parafuso sext. M10x30	Tornillo hex. M10x30
11	8008.103.599.00.2	1	Parafuso	Tornillo
12	4103.012.011.01.9	13	Arruela de pressão	Arandela de presión
13	8008.103.555.00.4	1	Anel O´Ring	Aro de estanqueidad
14	8008.103.556.00.2	1	Respiro do eixo	Respiro del eje
15	8008.103.545.00.5	1	Carcaça esquerda	Cuerpo izquierdo
16	4001.035.006.00.0	2	Rolamento	Rodamiento
17	8008.103.557.00.0	1	Calço 0,07	Suplemento 0,07
17	8008.103.557.01.8	1	Calço 0,2	Suplemento 0,2
18	8008.103.552.00.1	1	Flange traseiro	Brida trasera
19	8008.103.547.00.1	1	Vedador	Vedador
20	8008.103.548.00.9	1	Anel O´Ring	Aro de estanqueidad
21	8008.103.549.00.7	1	Bucha	Buje
22	8008.103.550.00.5	1	Porca	Tuerca
23	4101.045.076.05.8	8	Parafuso sext. M12x40	Tornillo hex. M12x40
24	4101.038.008.02.7	4	Parafuso sext. int.	Tornillo hex. int.
25	8008.104.516.00.5	1	Espaçador do mancal	Espasador de la brida
26	8008.103.543.00.0	CN	Calço do eixo dianteiro	Calzo del eje delantero
27	8008.103.540.00.6	1	Conj. eixo de tração dianteiro	Conj. eje del tracción delantero









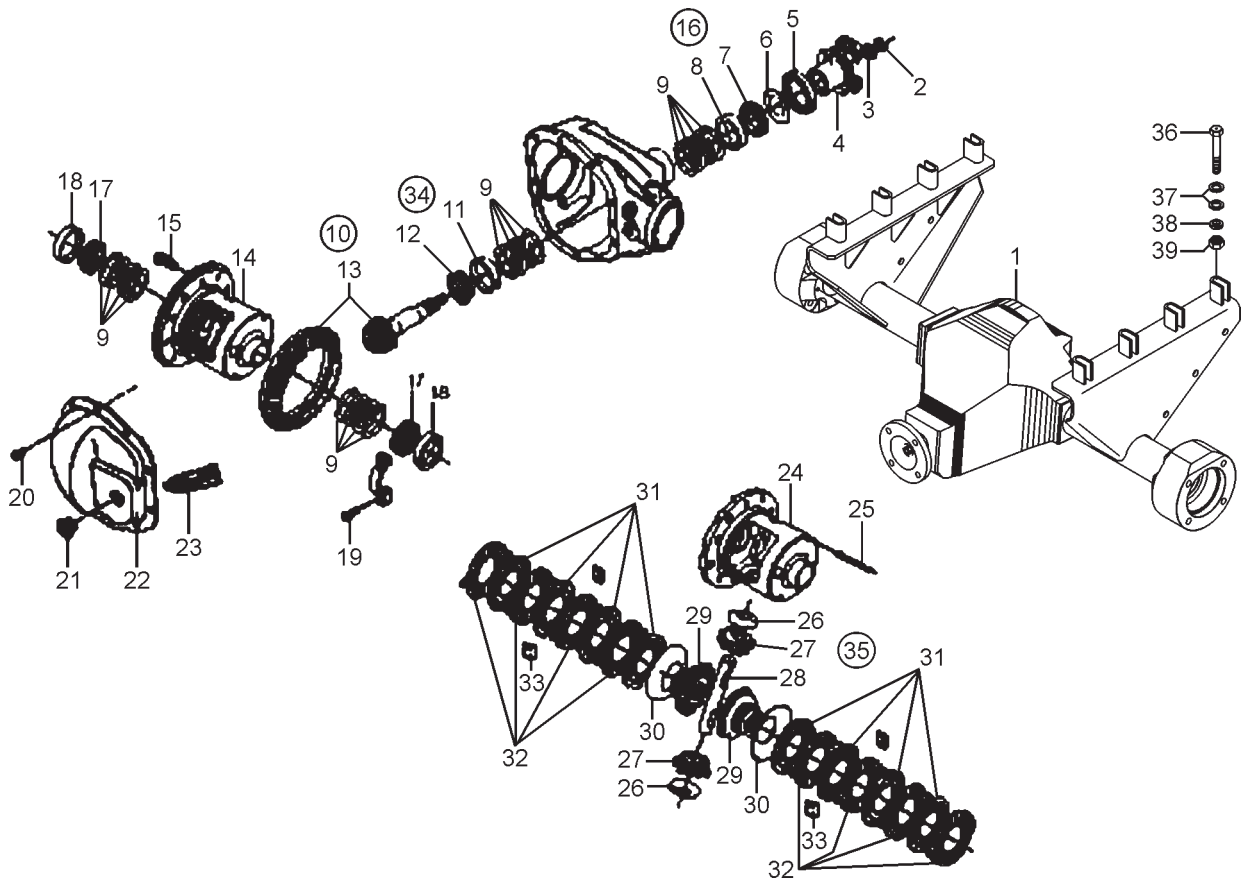
**SISTEMA DO EIXO DIANTEIRO - COMPONENTES**  
**SISTEMA DEL EJE DELANTERO - COMPONENTES**

ITEM ITEM	CÓDIGO Nº DE PIEZAS	QNT. CANT.	DENOMINAÇÃO / DENOMINACIÓN	
1	8008.103.579.00.4	2	Eixo	Eje
2	4001.019.022.00.7	2	Rolamento	Rodamiento
3	8008.103.580.00.2	CN	Calço 0,15	Calzo 0,15
4	8008.103.580.01.0	CN	Calço 0,4	Calzo 0,4
5	8008.103.580.02.8	CN	Calço 0,5	Calzo 0,5
6	8008.103.581.00.0	2	Engrenagem	Engranaje
7	8008.103.582.00.8	4	Anel	Anillo
8	8008.103.583.00.6	2	Engrenagem	Engranaje
9	8008.103.604.00.0	2	Rolamento	Rodamiento
10	4001.027.058.00.1	2	Rolamento	Rodamiento
11	8008.103.584.00.4	2	Espaçador	Espaciador
12	8008.103.585.00.1	2	Engrenagem	Engranaje
13	8008.103.586.00.9	1	Eixo	Eje
14	4001.018.058.00.2	2	Rolamento	Rodamiento
15	8008.103.587.00.7	1	Calço 0,07	Calzo 0,07
16	8008.103.587.01.5	1	Calço 0,20	Calzo 0,20
17	8008.103.587.02.3	1	Calço 1,00	Calzo 1,00
18	8008.103.588.00.5	4	Anel	Anillo
19	8008.103.605.00.7	2	Porca	Tuerca
20	8008.103.589.00.3	2	Tampa	Tapa
21	8008.103.606.00.5	2	Porca	Tuerca
22	4001.019.023.02.1	2	Rolamento	Rodamiento
23	8008.103.590.00.1	2	Engrenagem	Engranaje
24	8008.103.591.00.9	CN	Calço 0,4	Calzo 0,4
25	8008.103.591.01.7	CN	Calço 0,6	Calzo 0,6
26	8008.103.591.02.5	CN	Calço 0,8	Calzo 0,8
27	8008.103.591.03.3	CN	Calço 1,0	Calzo 1,0
28	8008.103.592.00.7	1	Jogo de anéis (inclui itens 29 a 32)	Jogo de aros (inclui itenes 29 al 32)
29	8008.103.593.00.5	2	Anel O`Ring	Anillo de estanqueidad





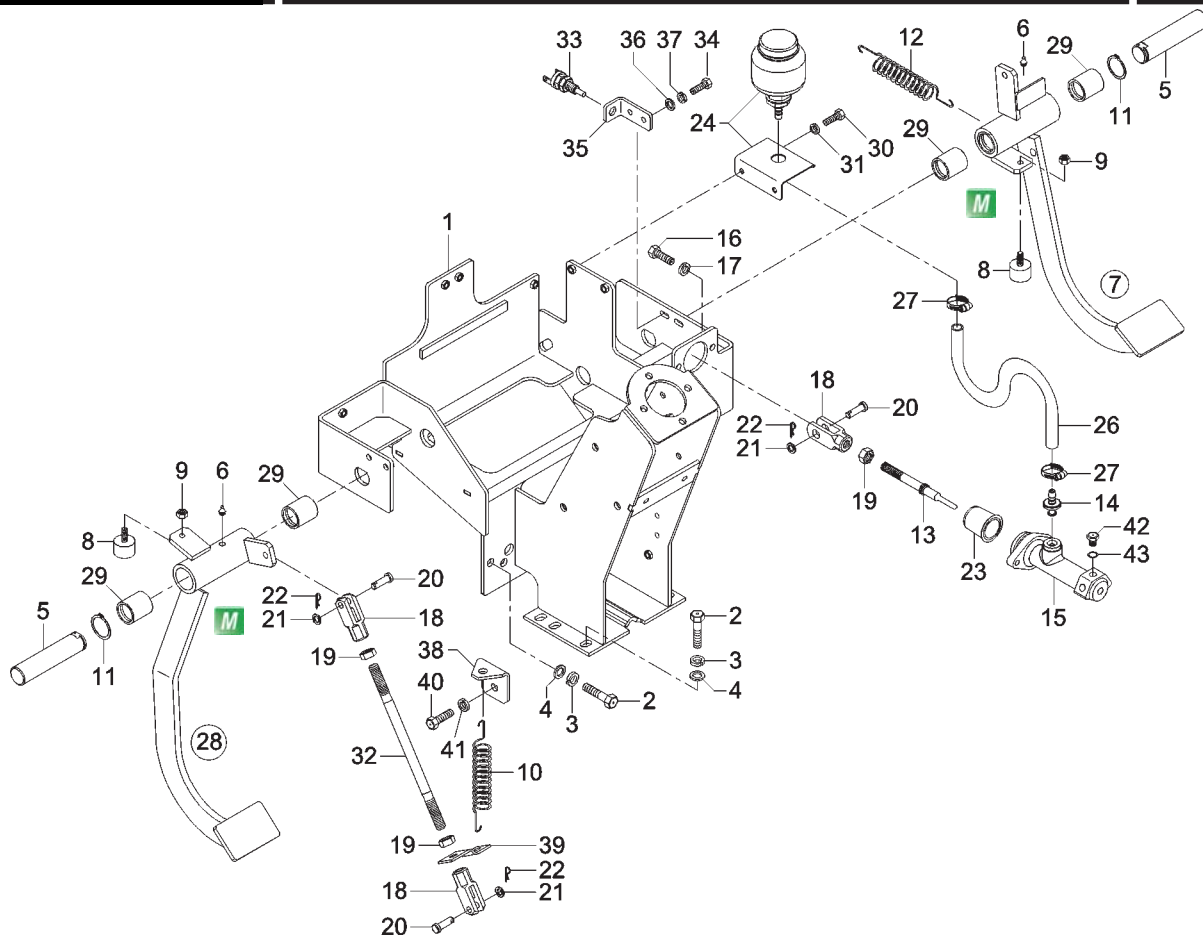



**CONJUNTO EIXO TRASEIRO  
CONJUNTO EJE TRASERO**

ITEM ITEM	CÓDIGO Nº DE PIEZAS	QNT. CANT.	DENOMINAÇÃO / DENOMINACIÓN	
1	8014.104.004.00.0	1	Conj. eixo traseiro (inclui itens 2 ao 35)	Conj. eje trasero (inclui ítemes 2 al 35)
2	-	-	Item sem reposição individual	Item sin reposición individual
3	-	-	Item sem reposição individual	Item sin reposición individual
4	8014.104.118.00.8	1	Conj. flange de acoplamento	Conj. flange de acoplamiento
5	8014.104.112.00.1	1	Retentor óleo pinhão	Retentor aceite piñón
6	-	-	Item sem reposição individual	Item sin reposición individual
7	-	-	Item sem reposição individual	Item sin reposición individual
8	-	-	Item sem reposição individual	Item sin reposición individual
9	8014.104.110.00.5	1	Kit calços	Kit calzos
10	8014.104.117.00.0	1	Kit coroa/pinhão 4,78 (inclui itens 2, 3, 6 e 13)	Kit corona/piñón 4,78 (inclui ítemes 2, 3, 6 y 13)
11	-	-	Item sem reposição individual	Item sin reposición individual
12	-	-	Item sem reposição individual	Item sin reposición individual
13	-	-	Item sem reposição individual	Item sin reposición individual
14	8014.104.120.00.4	1	Conj. caixa diferencial 3,73	Conj. caja diferencial 3,73
15	8014.104.111.00.3	12	Parafuso coroa "Durlok"	Tornillo corona "Durlok"
16	8014.104.113.00.9	1	Kit cone/capa rolamento externo pinhão (inclui itens 7 e 8)	Kit cone/capa rodamiento externo piñón (inclui ítemes 7 y 8)
17	-	-	Item sem reposição individual	Item sin reposición individual
18	-	-	Item sem reposição individual	Item sin reposición individual
19	8014.104.116.00.2	2	Parafuso do mancal	Tornillo del cojinete
20	8014.104.108.00.9	10	Parafuso tampa carcaça	Tornillo tapa carcasa
21	8014.104.109.00.7	1	Bujão tampa	Tapón tapa
22	8014.104.119.00.6	1	Tampa da carcaça	Tapa de la carcasa
23	8014.104.115.00.4	2	Rolamento caixa diferencial (inclui itens 17 e 18)	Rodamiento caja diferencial (inclui ítemes 17 y 18)
24	8014.104.121.00.2	1	Caixa diferencial	Caja diferencial
25	-	-	Item sem reposição individual	Item sin reposición individual
26	-	-	Item sem reposição individual	Item sin reposición individual
27	-	-	Item sem reposição individual	Item sin reposición individual
28	-	-	Item sem reposição individual	Item sin reposición individual
29	-	-	Item sem reposição individual	Item sin reposición individual

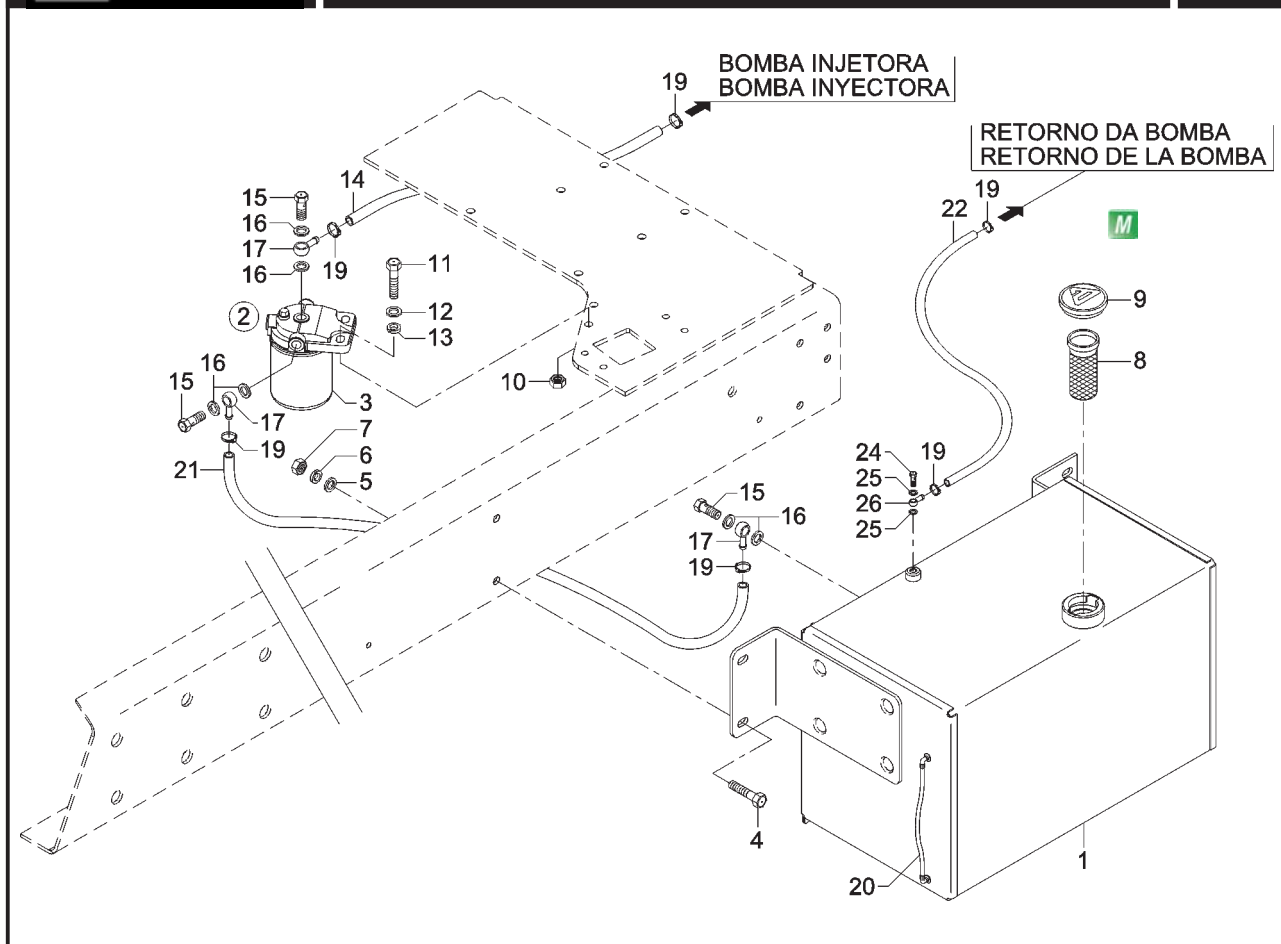





**CONJUNTO SUPORTE COMPLETO**  
**CONJUNTO SOPORTE COMPLETO**

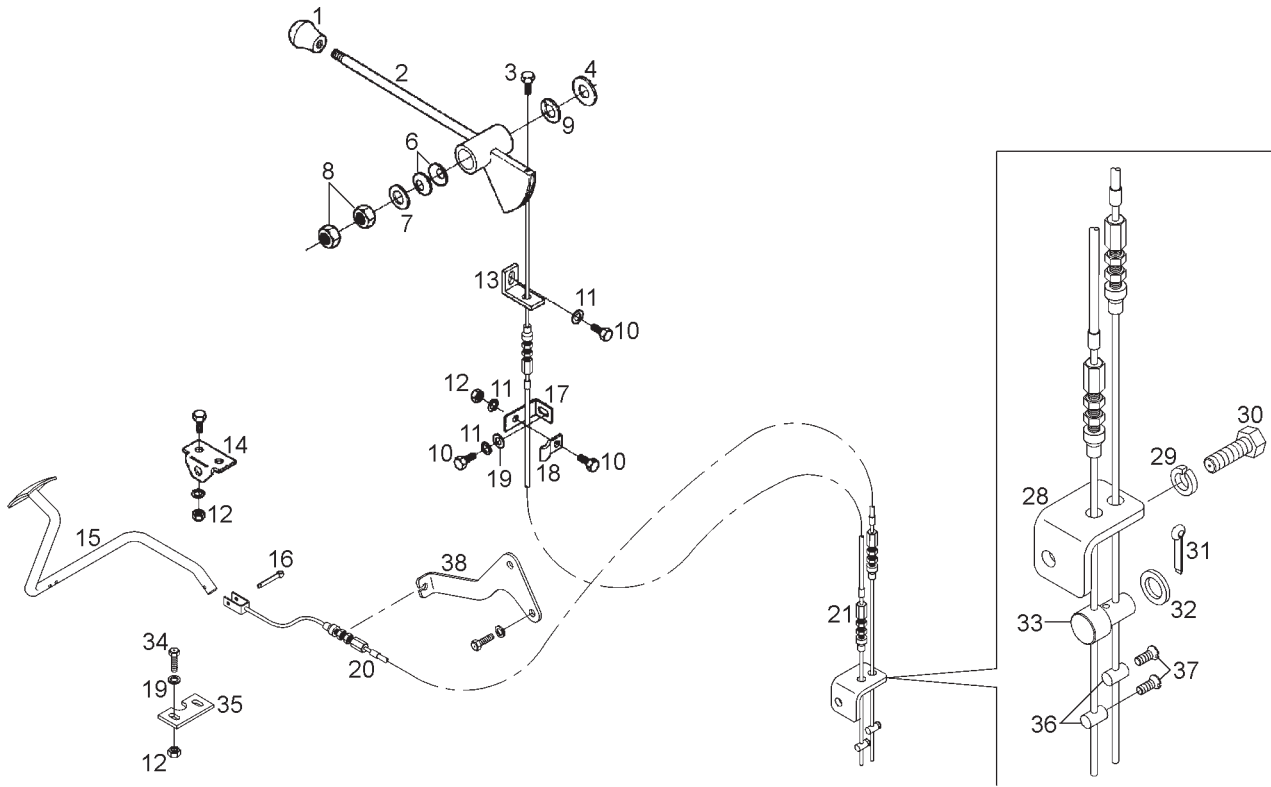
ITEM ITEM	CÓDIGO Nº DE PIEZAS	QNT. CANT.	DENOMINAÇÃO / DENOMINACIÓN	
1	8014.103.008.00.2	1	Conj. suporte completo	Conj. soporte completo
2	4101.048.005.05.4	6	Parafuso sext. M10x20	Tornillo hex. M10x20
3	4103.012.010.01.1	6	Arruela Pressão A10	Arandela presión A10
4	4103.011.015.01.1	6	Arruela lisa A10,5	Arandela lisa A10,5
5	8014.105.011.00.4	2	Eixo dos pedais	Eje de los pedales
6	4003.010.006.00.5	2	Graxeira AM6	Engrasadora AM6
7	8014.105.008.00.0	1	Conj. pedal freio (inclui item 29)	Conj. pedal freno (inclui item 29)
8	8005.107.577.00.0	2	Coxim	Cojin
9	4102.011.007.06.9	2	Porca sext. M8	Tuerca Hex. M8
10	8002.105.054.01.7	1	Mola	Resorte
11	4008.010.022.00.1	2	Anel elástico 25x1,2	Anillo elástico 25x1,2
12	7106.015.005.00.0	1	Mola	Resorte
13	8014.105.006.00.4	1	Pino de acionamento do freio	Perno accionamiento del freno
14	8014.105.007.00.7	1	Adaptador cilindro mestre do freio	Adaptador cilindro mestre del freno
15	8014.105.012.00.2	1	Conj. cilindro mestre (inclui item 23)	Conj. cilindro mestre (inclui item 23)
16	4101.047.088.02.8	2	Parafuso sext. M8x1,25x20	Tornillo hex. M8x1,25x20
17	4103.012.009.01.3	2	Arruela Pressão A8	Arandela presión A8
18	8008.104.514.00.0	3	Conexão haste do bloqueio	Conexión mástil del bloqueo
19	4102.011.014.05.7	3	Porca sext. M12	Tuerca Hex. M12
20	8002.104.104.00.3	3	Pino	Perno
21	4103.011.013.01.6	3	Arruela lisa A8,4	Arandela lisa A8,4
22	4009.010.008.00.8	2	Contrapino 1/8"x1"	Contraperno 1/8"x1"
23	8014.105.013.00.0	1	Protetor	Protector
24	6007.003.049.00.3	1	Conj. reservatório fluido embreagem	Conj. tanque fluido embrague
26	6007.003.061.00.8	1	Mangueira da embreagem	Manguera de la embrague
27	7006.011.041.00.1	2	Abraçadeira 1/2"x5/8"x9	Abrazadera 1/2"x5/8"x9
28	8014.102.030.00.7	1	Conj. pedal embreagem (inclui item 29)	Conj. pedal embrague (inclui item 29)
29	8005.102.060.00.2	4	Bucha pedal da embreagem	Buje pedal de la embrague
30	4101.047.068.05.3	2	Parafuso M6x20	Tornillo M6x20





**SISTEMA DE ALIMENTAÇÃO - TANQUE, FILTRO DE COMBUSTÍVEL E TUBULAÇÕES**  
**SISTEMA DE ALIMENTACIÓN - TANQUE, FILTRO DE COMBUSTIBLE Y TUBERÍA**

ITEM ITEM	CÓDIGO Nº DE PIEZAS	QNT. CANT.	DENOMINAÇÃO / DENOMINACIÓN	
1	8014.106.006.00.3	1	Conj. tanque de combustível	Conj. tanque de combustible
2	7006.011.077.00.5	1	Conj. filtro de combustível (inclui item 3)	Conj. filtro de combustible (inclui item 3)
3	7006.011.098.00.1	1	Elemento filtrante	Elemento filtrado
4	4101.048.009.05.6	4	Parafuso Sext. M10x35	Tornillo Hex. M10x35
5	4103.011.015.01.1	4	Arruela lisa A10,5	Arandela lisa A10,5
6	4103.012.010.01.1	4	Arruela pressão A10	Arandela presión A10
7	4102.011.011.05.3	4	Porca sext. M10	Tuerca Hex. M10
8	7006.011.029.00.6	1	Filtro tanque combustível	Filtro tanque combustible
9	4017.010.001.00.6	1	Tampa vedação	Tapa vedación
10	4102.011.011.05.3	2	Porca sext. M10	Tuerca Hex. M10
11	4101.048.008.05.8	2	Parafuso Sext. M10x30	Tornillo Hex. M10x30
12	4103.011.015.01.1	2	Arruela lisa A10,5	Arandela lisa A10,5
13	4103.012.010.01.1	2	Arruela pressão A10	Arandela presión A10
14	8014.106.017.00.0	1	Tubulação do combustível	Tubería del combustible
15	4101.055.023.04.0	3	Parafuso ôco A8	Tornillo hueco A8
16	4014.010.020.00.3	6	Anel vedação A14x18x1,5	Anillo vedación A14x18x1,5
17	7006.011.049.00.4	3	Terminal da tubulação	Terminal de la tubería
19	7006.011.041.00.1	6	Abraçadeira	Abrazadera
20	8014.106.011.00.3	1	Visor do combustível	Visor del combustible
21	8005.106.027.00.7	1	Tubulação do combustível	Tubería del combustible
22	8014.106.016.00.2	1	Tubulação do combustível	Tubería del combustible
24	7006.008.054.00.9	1	Parafuso ôco	Tornillo hueco
25	4014.010.009.00.6	2	Anel de vedação A8x12x1	Anillo vedación A8x12x1
26	7006.011.048.00.6	1	Terminal da tubulação	Terminal de la tubería



**SISTEMA DO ACELADOR  
SISTEMA DEL ACELADOR**

ITEM	CÓDIGO Nº DE PIEZAS	QNT. CANT.	DENOMINAÇÃO / DENOMINACIÓN	
1	8002.106.526.00.5	1	Manípulo	Manija
2	8008.106.518.00.9	1	Conj. acelerador manual	Conj. acelerador manual
3	4101.015.017.04.1	1	Parafuso c/fenda	Tornillo c/fenda
4	8002.106.083.00.7	1	Arruela distanciadora	Arandela distanciadora
6	7106.015.022.00.5	2	Mola prato	Resorte prato
7	4103.011.015.01.1	1	Arruela lisa A10,5	Arandela lisa A10,5
8	4102.023.006.05.9	2	Porca freno M10	Tuerca freno M10
9	4103.012.007.01.7	1	Arruela pressão	Arandela presión
10	4101.047.066.05.7	3	Parafuso sext. M6x16	Tornillo hex. M6x16
11	4103.012.007.01.7	6	Arruela pressão A6	Arandela presión A6
12	4102.011.005.05.5	8	Porca sext. M6	Tuerca Hex. M6
13	8002.106.044.00.9	1	Batente do acelerador	Batiente del acelerador
14	8002.106.041.00.5	2	Suporte - haste acelerador	Soporte - vástago acelerador
15	8014.106.013.00.9	1	Conj. pedal do acelerador	Conj. pedal del acelerador
16	4009.010.006.00.2	3	Contrapino	pasador
17	8008.106.097.00.4	1	Fixador do cabo	Fijador del cable
18	6005.015.024.00.6	1	Fixador do cabo	Fijador del cable
19	4103.011.011.01.0	3	Arruela lisa A6,4	Arandela lisa A6,4
20	8008.106.509.00.8	1	Conj. cabo do acelerador	Conj. cable del acelerador
21	8008.106.508.00.0	1	Conj. cabo do acelerador	Conj. cable del acelerador
28	8014.106.014.00.7	1	Suporte cabo do acelerador	Soporte del cable del acelerador
29	4103.012.009.01.3	1	Arruela pressão A8	Arandela presión A8
30	4101.047.086.05.5	1	Parafuso sext.	Tornillo hex.
31	4009.010.008.00.8	1	Contrapino 1/8" x1"	Pasador
32	4103.011.013.01.6	1	Arruela lisa A8,4	Arandela lisa A8,4
33	8008.106.095.00.8	1	Pino engate do cabo	Perno enganche del cable
34	4101.047.069.05.1	2	Parafuso sext. M6x25	Tornillo hex. M6x25
35	8002.106.516.00.6	2	Batente acelerador de pé	Batiente acelerador de pié
36	8008.106.510.00.6	2	Fixador do cabo	Fijador del cable





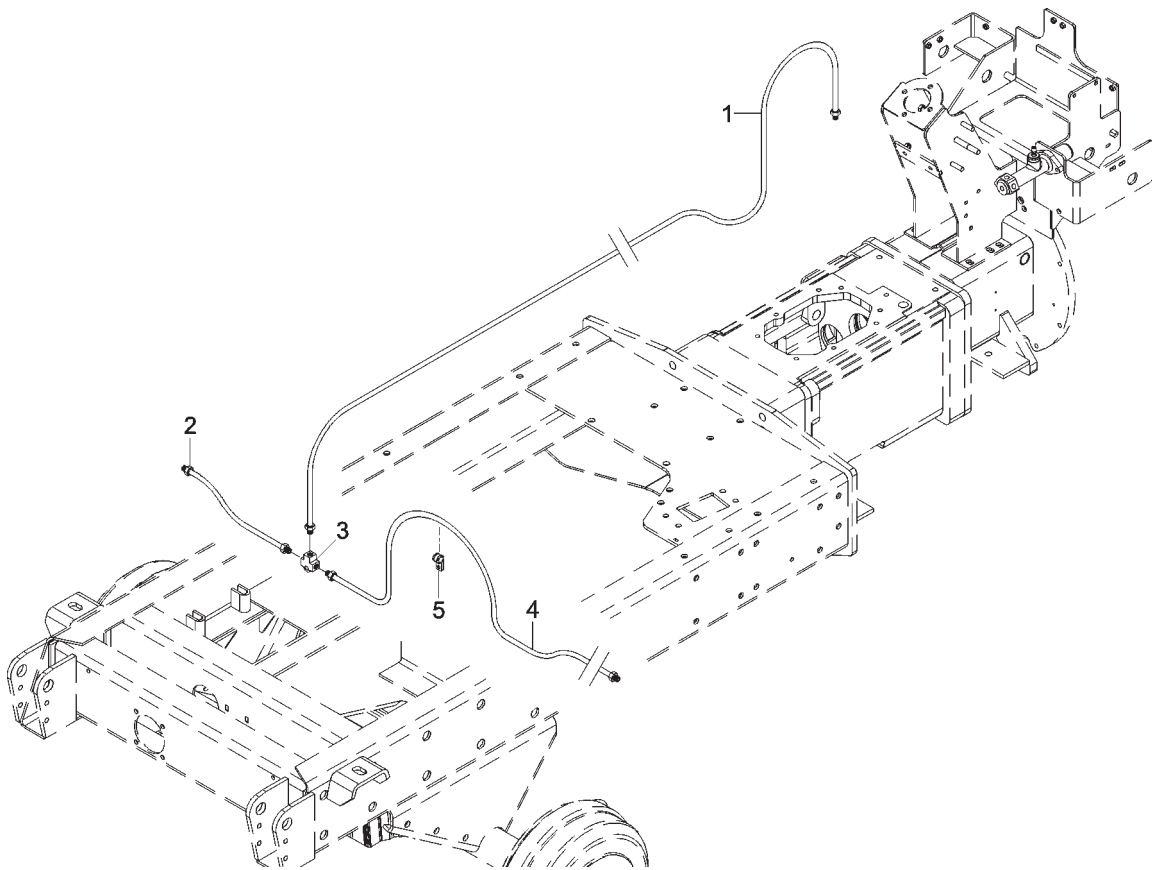










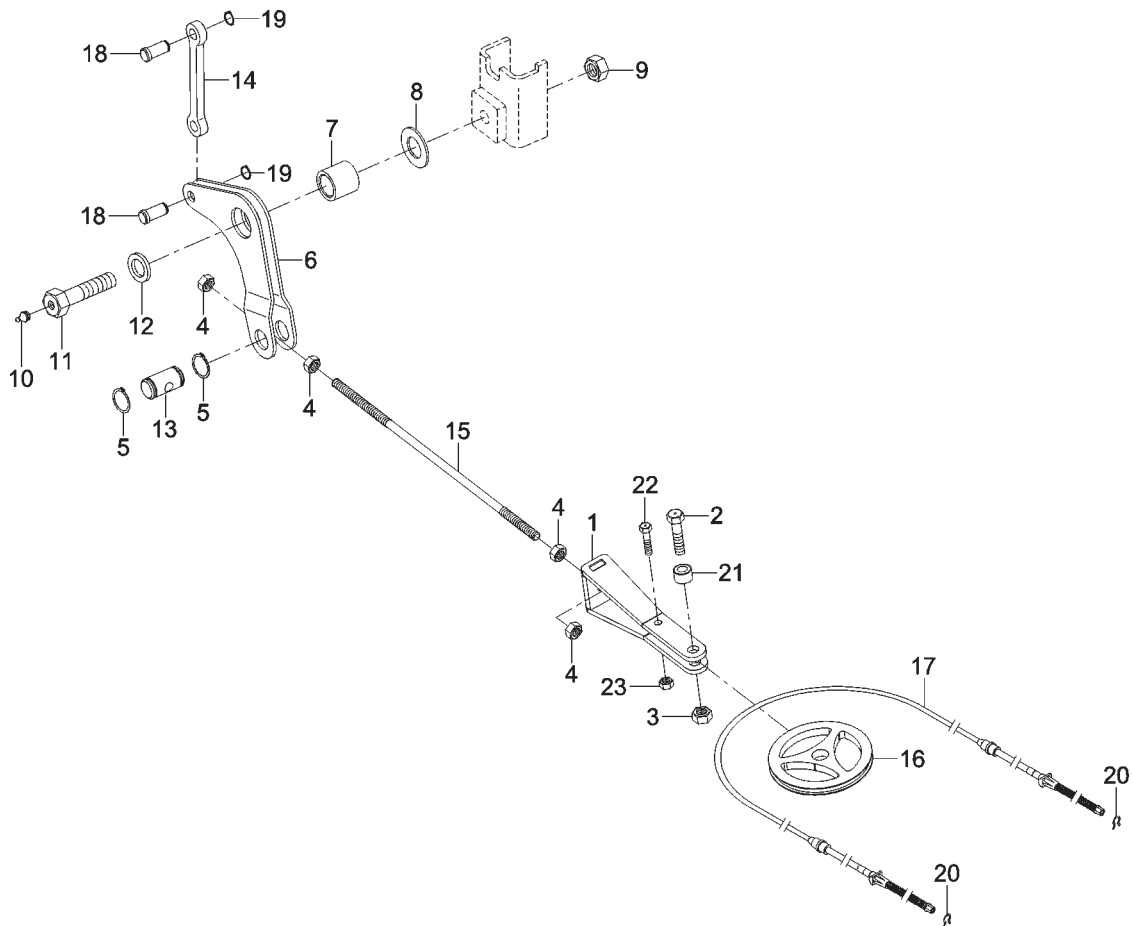


**SISTEMA TUBOS DE FREIO  
SISTEMA TUBOS DE FRENO**

ITEM ITEM	CÓDIGO Nº DE PIEZAS	QNT. CANT.	DENOMINAÇÃO / DENOMINACIÓN	
1	8014.105.015.00.5	1	Conj. tubo de freio	Conj. tubo de freno
2	6006.005.093.00.1	1	Conj. tubo de freio	Conj. tubo de freno
3	6001.005.082.00.5	1	Conexão - sistema de freio	Conexión - sistema de freno
4	6008.005.118.00.2	1	Conj. tubo de freio	Conj. tubo de freno
5	6001.005.047.00.8	1	Abraçadeira	Abrazadera

M

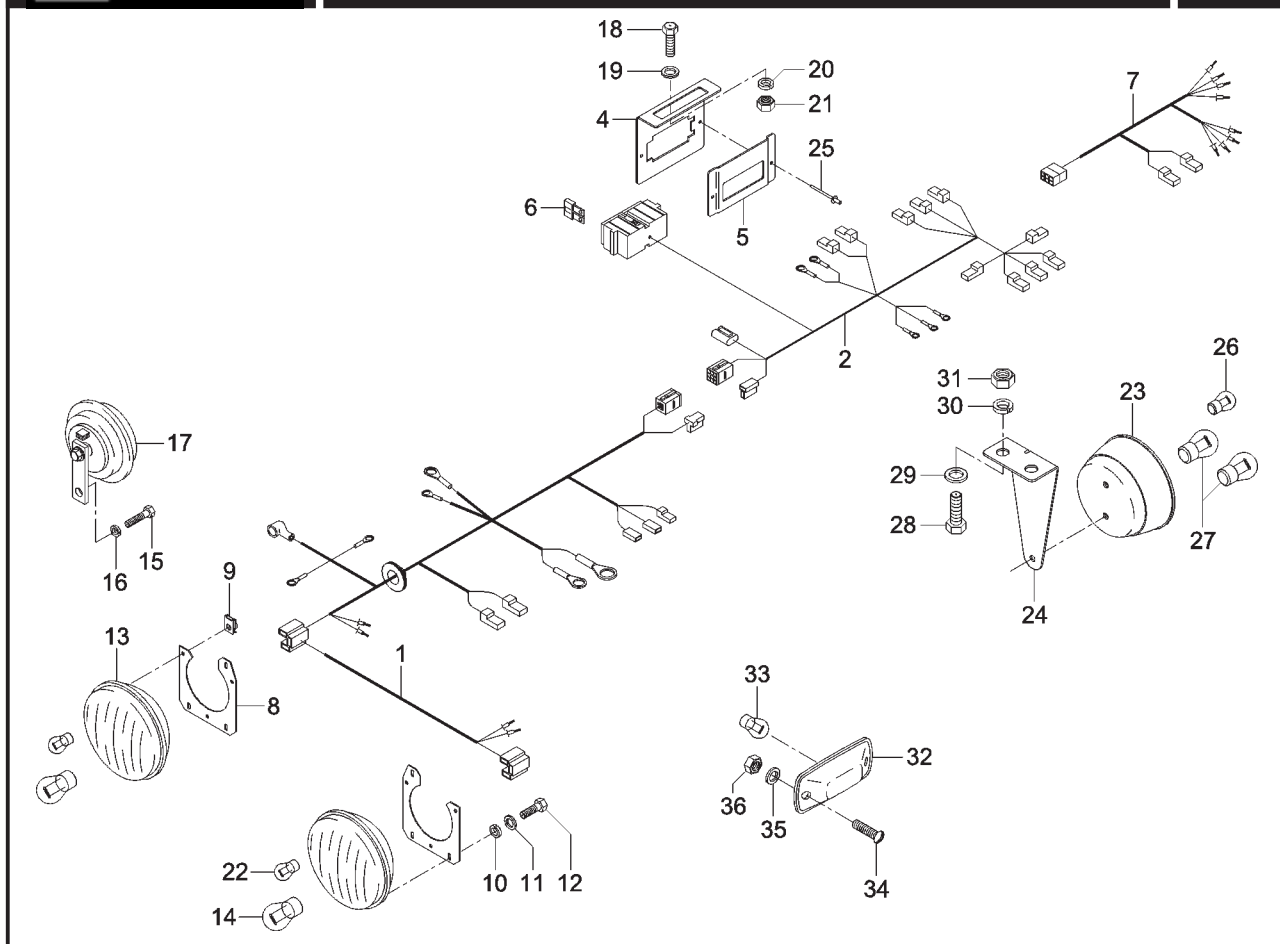




**SISTEMA DE FREIO DE ESTACIONAMENTO**  
**SISTEMA DEL FRENO DE ESTACIONAMIENTO**

ITEM ITEM	CÓDIGO Nº DE PIEZAS	QNT. CANT.	DENOMINAÇÃO / DENOMINACIÓN	
1	6008.005.161.00.2	1	Conj. suporte roldana	Conj. soporte roldana
2	4101.048.009.05.6	1	Parafuso sext. M10x35	Tornillo hex. M10x35
3	4102.014.013.05.6	1	Porca freno M10	Tuerca freno M10
4	4102.011.008.06.7	4	Porca sext. M8x1	Tuerca hex. M8x1
5	4008.010.016.00.3	2	Anel elástico 19x1,2	Anillo elastico 19x1,2
5	4008.013.010.00.3	2	Anel elástico	Anillo elastico
6	8014.105.020.00.5	1	Conj. articulação do freio	Conj. articulación del freno
7	6001.005.013.00.0	1	Bucha maior - freio estacionamento	Buje mayor - freno estacionamiento
8	6001.005.018.00.9	1	Arruela - freio estacionamento	Arandela - freno estacionamiento
9	4102.014.014.05.4	1	Porca freno M12	Tuerca freno M12
10	4003.010.006.00.5	1	Graxeira AM6	Engrasadora AM6
11	6001.005.054.00.4	1	Parafuso - freio estacionamento	Tornillo - freno estacionamiento
12	4103.011.017.01.7	1	Arruela lisa A13	Arandela lisa A13
13	8014.105.023.00.9	1	Eixo de articulação	Eje de articulación
14	8014.105.024.00.7	1	Biela do freio	Biela del freno
15	8014.105.025.00.4	1	Haste roscada	Mástil roscada
16	6008.005.164.00.6	1	Roldana	Roldana
17	8014.105.017.00.1	1	Cabo freio estacionamento	Cable freno estacionamiento
18	6008.005.174.00.5	2	Pino	Perno
19	4008.013.010.00.3	2	Anel elástico	Anillo elastico
20	6001.005.056.00.9	2	Presilha	Presilla
21	6008.005.163.00.8	1	Mancal	Cojinete
22	4101.047.071.05.7	1	Parafuso sext. M6x30	Tornillo hex. M6x30
23	4102.023.003.05.8	1	Porca freno M6	Tuerca freno M6



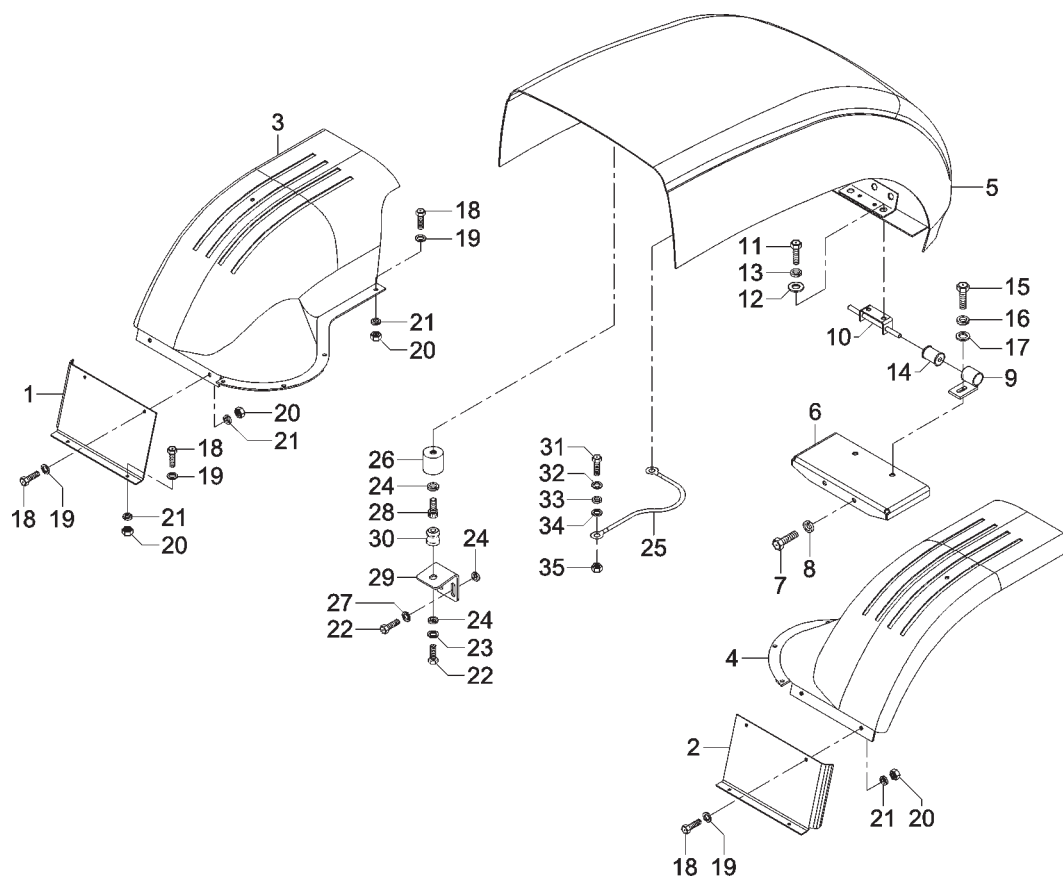


**SISTEMA ELÉTRICO - FARÓIS DIANTEIROS E TRASEIROS**  
**SISTEMA ELECTRICO - FAROLES DELANTEROS Y TRASEROS**

ITEM ITEM	CÓDIGO Nº DE PIEZAS	QNT. CANT.	DENOMINAÇÃO / DENOMINACIÓN	
1	8014.111.018.00.1	1	Cabo ligação dianteiro	Cable ligación delantero
2	8014.111.019.00.9	1	Cabo ligação painel	Cable ligación tablero
4	8014.111.022.00.3	1	Suporte porta fusíveis	Soporte puerta fusibles
5	8014.111.023.00.1	1	Fechamento porta fusíveis	Cerramiento puerta fusibles
6	6007.011.024.00.6	1	Fusível 7,5A	Fusible 7,5A
6	6007.011.025.00.3	3	Fusível 15A	Fusible 15A
7	8014.111.021.00.5	1	Cabo ligação traseiro	Cable ligación trasero
8	8012.107.491.00.0	2	Suporte do farol	Soporte del faro
9	5068.005.023.00.9	6	Porca clip M6	Tuerca clip M6
10	4103.012.007.01.7	6	Arruela de pressão A6	Arandela presión A6
11	4103.024.008.01.1	6	Arruela lisa 6,4	Arandela lisa 6,4
12	4101.047.068.05.3	6	Parafuso sext. M6x20	Tornillo hex. M6x20
13	8012.111.285.00.0	2	Farol dianteiro (inclui itens 14 e 22)	Faro delantero (inclui itenes 14 y 22)
14	6005.011.062.00.0	2	Lâmpada 12V 60/55W	Lámpara 12V 60/55W
15	4101.048.003.05.9	1	Parafuso sext. M10x16	Tornillo hex. M10x16
16	4103.012.010.01.1	1	Arruela de pressão A10	Arandela presión A10
17	8002.111.124.00.2	1	Conj. buzina	Conj. bocina
18	4101.080.027.07.3	2	Parafuso Philips M6x16	Tornillo Philips M6x16
19	4103.024.008.04.5	2	Arruela lisa 6,4	Arandela lisa 6,4
20	4103.012.007.01.7	2	Arruela de pressão A6	Arandela presión A6
21	4102.011.005.05.5	2	Porca sext. M6	Tuerca Hex. M6
22	5066.006.015.00.8	2	Lâmpada 12V 4W	Lámpara 12V 4W
23	8014.111.011.00.6	2	Sinaleira traseira (inclui itens 26 e 27)	Señalera trasera (inclui itenes 26 y 27)
24	8014.111.025.00.6	2	Conj. suporte da sinaleira	Conj. soporte de la señalera
25	4011.010.006.00.8	2	Rebite pop 2,4x7,9	Remache pop 2,4x7,9
26	8008.111.065.00.4	2	Lâmpada 12V 5W	Lámpara 12V 5W
27	5061.006.127.00.2	4	Lâmpada 12V 10W	Lámpara 12V 10W
28	4101.047.068.05.3	4	Parafuso sext. M6x20	Tornillo hex. M6x20
29	4103.011.011.01.0	4	Arruela lisa A6,4	Arandela lisa A6,4



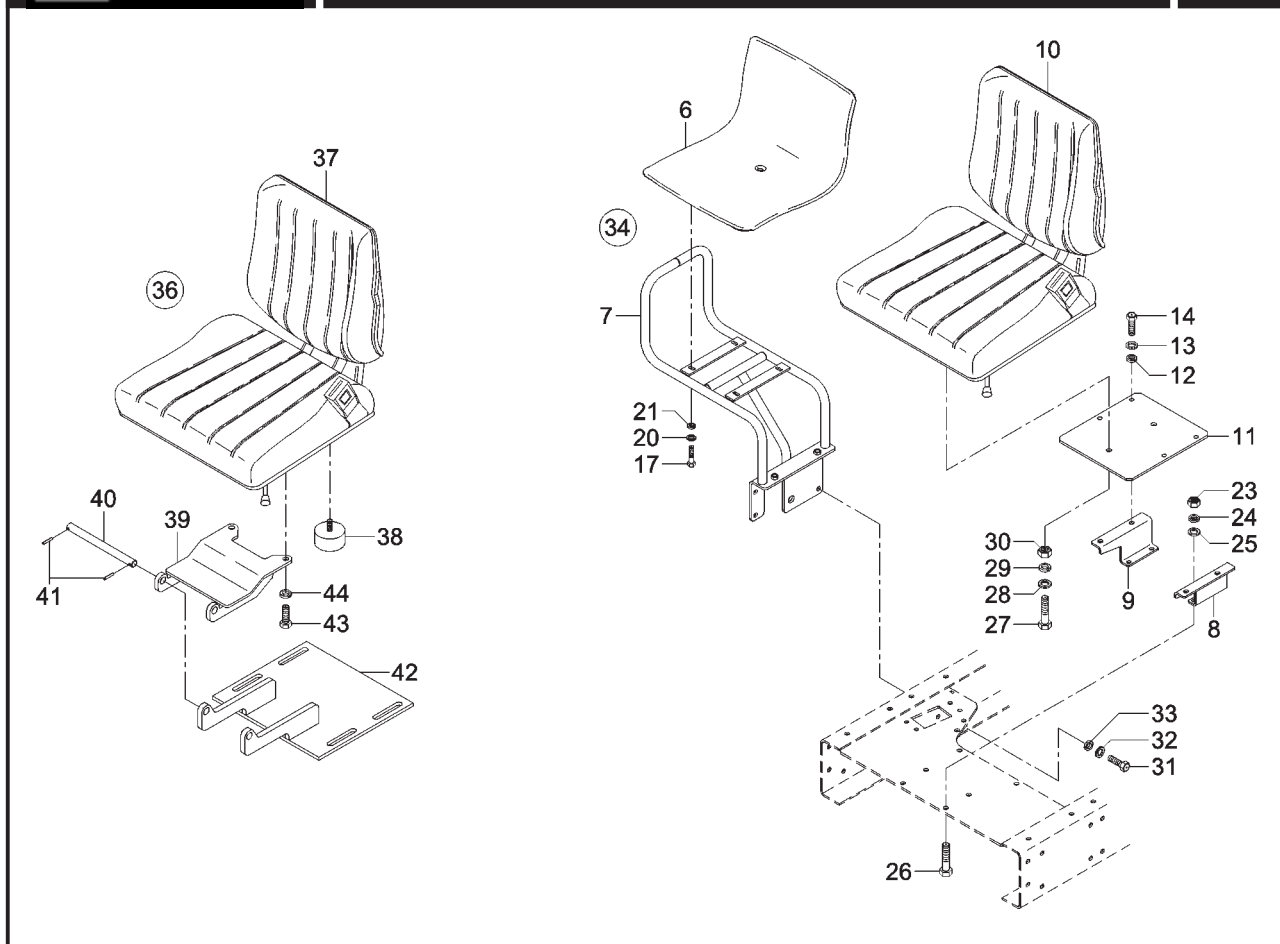




**SISTEMA DA CARENAGEM  
SISTEMA DE LA CARENAJE**

ITEM ITEM	CÓDIGO Nº DE PIEZAS	QNT. CANT.	DENOMINAÇÃO / DENOMINACIÓN	
1	8014.102.075.00.2	1	Chapa protetora esquerda	Chapa protectora izquierda
2	8014.102.074.00.5	1	Chapa protetora direita	Chapa protectora derecha
3	8014.109.033.00.4	1	Para-lama esquerdo	Guardabarro izquierdo
4	8014.109.032.00.6	1	Para-lama direito	Guardabarro derecho
5	8014.109.019.00.3	1	Conj. capô do motor	Conj. capó del motor
6	8014.109.014.00.4	1	Conj. suporte do capô	Conj. soporte del capó
7	4101.048.003.05.9	2	Parafuso sext. M10x16	Tornillo hex. M10x16
8	4103.012.010.01.1	2	Arruela pressão A10	Arandela Presión A10
9	8002.109.511.00.4	2	Conj. articulação capô	Conj. articulación capó
10	8014.109.028.00.4	1	Conj. articulação do capô	Conj. articulación del capó
11	4101.047.090.05.7	2	Parafuso sext. M8x25	Tornillo hex. M8x25
12	4103.024.011.01.5	2	Arruela lisa grande	Arandela lisa grande
13	4103.012.009.02.1	2	Arruela pressão A8	Arandela Presión A8
14	8005.109.024.00.1	2	Borracha - articulação capô	Goma articulación capó
15	4101.048.006.05.2	2	Parafuso sext. M10x25	Tornillo hex. M10x25
16	4103.012.010.01.1	2	Arruela pressão A10	Arandela Presión A10
17	4103.011.015.01.1	2	Arruela lisa A10,5	Arandela lisa A10,5
18	4101.047.068.05.3	16	Parafuso M6x20	Tornillo M6x20
19	4103.011.011.01.0	16	Arruela lisa A6	Arandela lisa A6
20	4102.011.005.05.5	16	Porca sext. M6	Tuerca hex. M6
21	4103.012.007.01.7	16	Arruela pressão A6	Arandela Presión A6
22	4101.047.069.05.1	3	Parafuso sext. M6x25	Tornillo hex. M6x25
23	4103.024.008.01.1	01	Arruela lisa 6,4	Arandela lisa 6,4
24	4103.012.007.07.4	4	Arruela pressão A6	Arandela Presión A6
25	8002.109.028.01.7	1	Conj. cabo limitador capota	Conj. cable limitador capota
26	8007.107.042.00.1	1	Olhal de pressão	Olhal de Presión
27	4103.011.011.01.0	2	Arruela lisa 6,4	Arandela lisa 6,4
28	4101.037.067.05.7	1	Parafuso sext. interno M6x12	Tornillo hex. interno M6x12
29	8014.109.037.00.5	1	Suporte fechamento do capô	Soporte fechamiento del capó

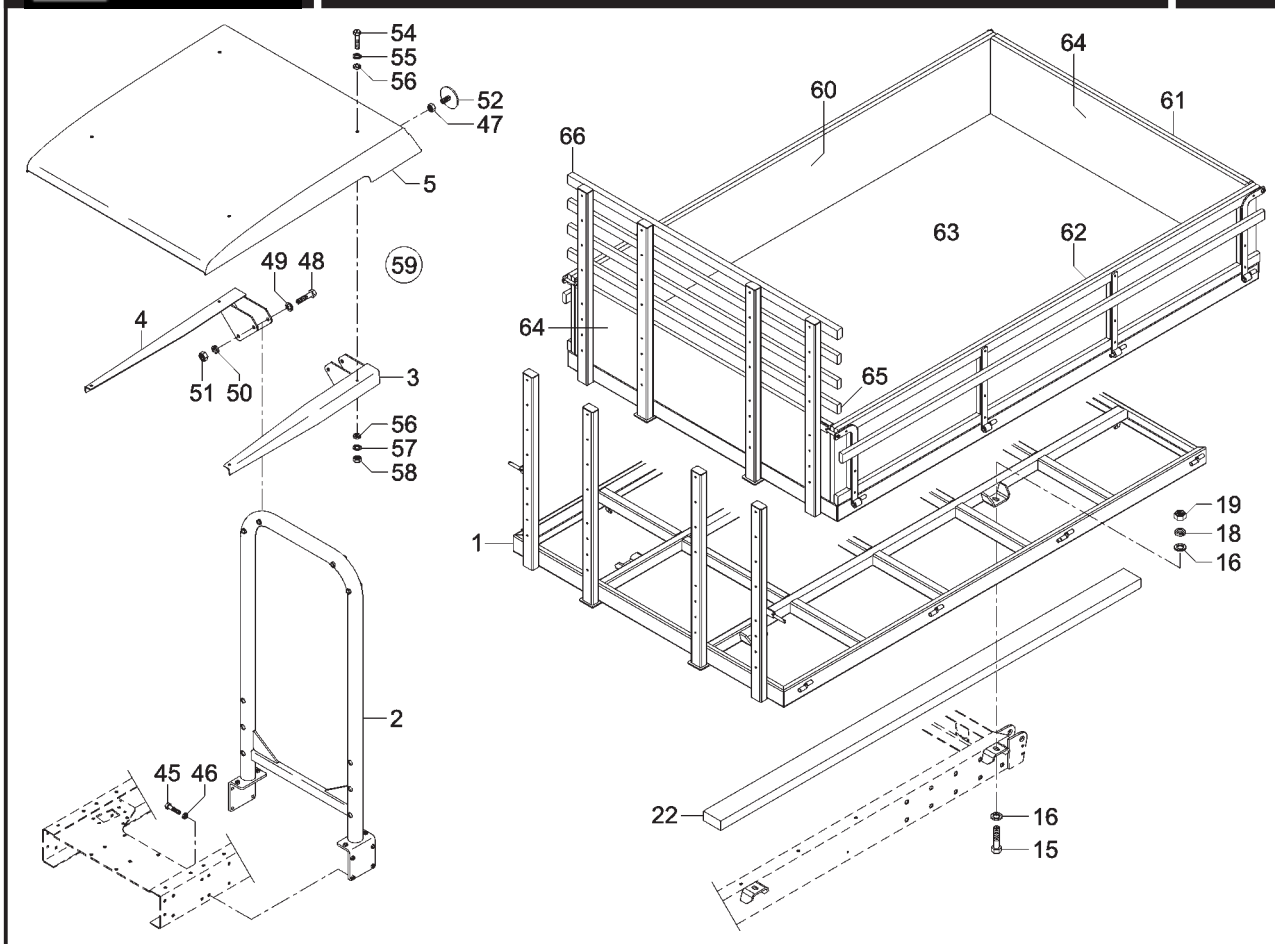




**SISTEMA DOS BANCOS  
SISTEMA DE LOS ASIENTOS**

ITEM ITEM	CÓDIGO Nº DE PIEZAS	QNT. CANT.	DENOMINAÇÃO / DENOMINACIÓN	
6	8014.107.034.00.4	2	Conj. banco carona	Conj. asiento carona
7	8014.107.022.00.9	1	Conj. suporte direito banco carona	Conj. soporte derecho asiento carona
7	8014.107.023.00.7	1	Conj. suporte esquerdo banco carona	Conj. soporte izquierdo asiento carona
8	8014.107.009.00.6	1	Conj. suporte esquerdo do assento	Conj. soporte izquierdo del asiento
9	8014.107.010.00.4	1	Conj. suporte direito do assento	Conj. soporte derecho del asiento
10	8014.107.016.00.1	1	Assento do operador	Asiento del operador
11	8014.107.013.00.8	1	Base do assento alto	Base del asiento alto
12	4103.012.010.01.1	4	Arruela pressão A10	Arandela presión A10
13	4103.024.013.01.1	4	Arruela lisa B10,5	Arandela lisa B10,5
14	4101.048.006.05.2	4	Parafuso sext. M10x25	Tornillo hex. M10x25
17	4101.047.088.05.1	8	Parafuso sext. M8x20	Tornillo hex. M8x20
20	4103.011.013.01.6	8	Arruela lisa A8,4	Arandela lisa A8,4
21	4103.012.009.01.3	8	Arruela pressão A8	Arandela presión A8
23	4102.011.011.05.3	4	Porca sext. M10	Tuerca hex. M10
24	4103.012.010.01.1	4	Arruela pressão A10	Arandela presión A10
25	4103.011.015.01.1	4	Arruela lisa A10,5	Arandela lisa A10,5
26	4101.048.008.05.8	4	Parafuso sext. M10x30	Tornillo hex. M10x30
27	4101.048.024.05.5	2	Parafuso sext. M12x30	Tornillo hex. M12x30
28	4103.011.017.01.7	2	Arruela lisa A13	Arandela lisa A13
29	4103.012.011.01.9	2	Arruela pressão A12	Arandela presión A12
30	4102.011.014.05.7	2	Porca sext. M12	Tuerca hex. M12
31	4101.048.008.05.8	12	Parafuso sext. M10x30	Tornillo hex. M10x30
32	4103.011.015.01.1	12	Arruela lisa A10,5	Arandela lisa A10,5
33	4103.012.010.01.1	12	Arruela pressão A10	Arandela presión A10
34	8014.199.017.00.8	1	Kit banco carona esquerdo (A)	Kit asiento carona izquierdo (A)
34	8014.199.018.00.6	1	Kit banco carona direito (A)	Kit asiento carona derecho (A)
36	8014.199.007.00.9	1	Kit assento baixo (inclui itens 37 a 44)	Kit asiento bajo (inclui itenes 37 al 44)
37	8002.107.555.00.3	1	Assento do operador	Asiento del operador
38	8002.107.610.00.6	2	Coxim	Cojin





**SISTEMA DO TETO E CARROCERIA**  
**SISTEMA DEL TECHO Y CARROCERIA**

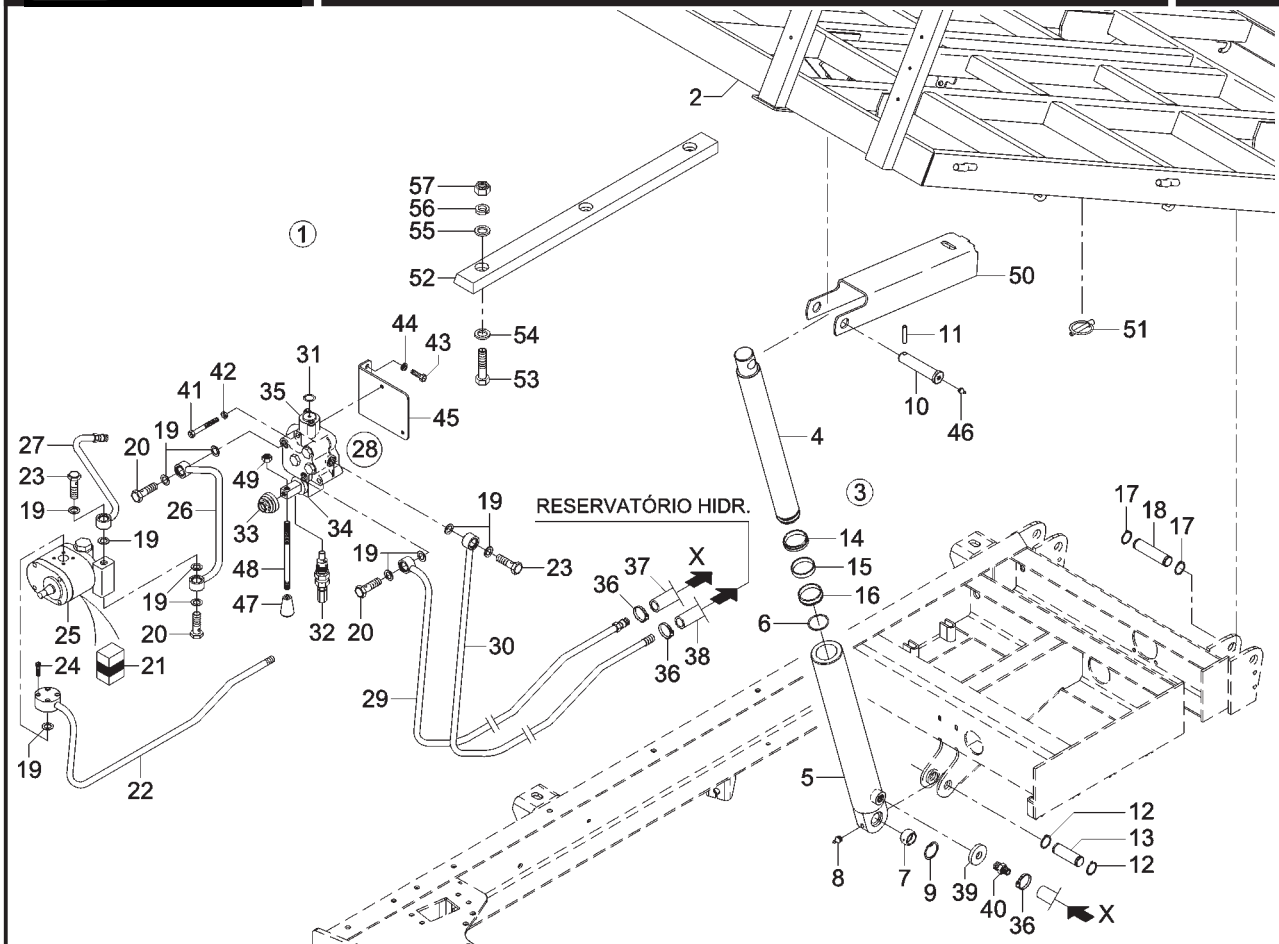
ITEM ITEM	CÓDIGO Nº DE PIEZAS	QNT. CANT.	DENOMINAÇÃO / DENOMINACIÓN	
1	8014.102.084.00.4	1	Conj. sobre chassi fixo (opcional)	Conj. sobre chasis fijo (opcional)
2	8014.107.038.00.5	1	Conj. arco	Conj. arco
3	8014.107.047.00.6	1	Conj. suporte esquerdo do teto	Conj. soporte izquierdo del techo
4	8014.107.046.00.8	1	Conj. suporte direito do teto	Conj. soporte derecho del techo
5	8005.107.547.00.3	1	Teto solar	Techo solar
15	4101.046.003.05.1	4	Parafuso sext. M14x70	Tornillo hex. M14x70
16	4103.011.019.01.3	8	Arruela lisa A15	Arandela lisa A15
18	4103.012.012.01.7	4	Arruela pressão A14	Arandela presión A14
19	4102.011.017.05.0	4	Porca sext. M14	Tuerca hex. M14
22	8014.102.089.00.3	2	Espaçador	Distanciador
45	4101.048.008.05.8	12	Parafuso sext. M10x30	Tornillo hex M10x30
46	4103.012.010.01.1	12	Arruela pressão A10	Arandela presión A10
47	4102.023.003.05.8	4	Porca freno M6	Tuerca freno M6
48	4101.045.091.05.7	4	Parafuso sext M12x110	Tornillo hex. M12x110
49	4103.011.017.01.7	4	Arruela lisa A13	Arandela lisa A13
50	4103.012.011.01.9	4	Arruela pressão A12	Arandela presión A12
51	4102.011.014.05.7	4	Porca sext. M12	Tuerca hex. M12
52	6005.011.055.00.4	4	Conj. retrorefletor traseiro	Conj. retroreflector trasero
54	4101.047.092.05.3	4	Parafuso sext M8x30	Tornillo hex. M8x30
55	4103.024.011.01.5	4	Arruela lisa A8,4	Arandela lisa A8,4
56	8002.107.526.00.4	8	Arruela	Arandela
57	4103.011.013.01.6	4	Arruela lisa A8,4	Arandela lisa A8,4
58	4102.011.007.06.9	4	Porca sext. M8	Tuerca hex. M8
59	8014.199.020.00.2	1	Kit teto solar (inclui itens 2 a 5, 45 a 58)	Kit techo solar (inclui itenes 2 al 5, 45 a 58)
60	8014.102.102.00.4	2	Tampa Lateral	Tapa Lateral
61	8014.102.103.00.2	1	Tampa Traseira Fixa	Tapa Trasera Fija
61	8014.102.104.00.0	1	Tampa Traseira Basculante (Opcional)	Tapa Trasera Basculante (Opcional)
62	8014.102.105.00.7	1	Guarnição Traseira Fixa	Guarnición Trasera Fija
62	8014.102.106.00.5	1	Guarnição Traseira Basculante (Opcional)	Guarnición Trasera Basculante (Opcional)

BT

BT







**KIT CARROCERIA BASCULANTE  
KIT CARROCERÍA BASCULANTE**

ITEM ITEM	CÓDIGO Nº DE PIEZAS	QNT. CANT.	DENOMINAÇÃO / DENOMINACIÓN	
1	8014.199.019.00.4	1	Kit carroceria basculante	Kit carrocería basculante
2	8014.102.046.00.3	1	Conj. sobre chassi basculante	Conj. sobre chasis basculante
3	8014.108.030.00.1	1	Conj. cilindro hidráulico (inclui itens 4 a 9)	Conj. cilindro hidraulico (inclui itenes 4 al 9)
4	8014.108.034.00.3	1	Haste	Mástil
5	8014.108.033.00.5	1	Conj. camisa	Conj. camisa
6	8014.108.032.00.7	1	Anel de segurança	Anillo de seguridad
7	8014.108.031.00.9	1	Rótula	Rotula
8	4003.010.011.00.5	1	Graxeira	Engrazadera
9	4008.011.035.00.2	1	Anel elástico 42x1,75	Anillo elastico 42x1,75
10	8008.108.525.00.2	1	Pino	Perno
11	4006.011.026.00.5	1	Bucha elástica 6x40	Buje elastica 6x40
12	4008.010.022.00.1	2	Anel elástico 25x1,2	Anillo elastico 25x1,2
13	8014.102.095.00.0	1	Pino de articulação inferior	Perno de articulación inferior
14	-	-	Item sem reposição individual	Item sin reposición individual
15	-	-	Item sem reposição individual	Item sin reposición individual
16	-	-	Item sem reposição individual	Item sin reposición individual
17	4008.010.022.00.1	4	Anel elástico 25x1,2	Anillo elastico 25x1,2
18	8014.102.097.00.6	2	Pino de articulação	Perno de articulación
19	8002.108.023.00.1	11	Anel de vedação	Anillo de vedación
20	8008.108.361.00.2	3	Parafuso ôco 3/4-16	Tornillo hueco 3/4-16
21	8008.199.037.00.8	1	Jogo reparo bomba hidráulica	Juego reparo bomba hidráulica
22	8014.108.026.00.9	1	Conj. tubo sucção	Conj. cano succión
23	8002.108.024.00.9	2	Parafuso ôco	Tornillo hueco
24	4101.037.075.05.0	1	Parafuso sext. interno M6x35	Tornillo hex. interno M6x35
25	8008.108.325.00.7	1	Conj. bomba hidráulica	Conj. bomba hidráulica
26	8014.108.022.00.8	1	Conj. tubo de pressão comando	Conj. tubo de presión mando
27	8014.103.032.00.2	1	Conj. tubo de pressão	Conj. tubo de presión
28	8002.108.636.00.0	1	Válvula comando hidráulico (inclui itens 31 ao 35)	Válvula mando hidraulico (inclui itenes 31 al 35)
29	8014.108.028.00.5	1	Conj. tubo de pressão do cilindro	Conj. tubo de presión del cilindro



**FILTROS**

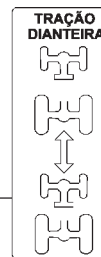
**MONTAGEM**

- OLEAR LEVEMENTE A JUNTA E ROSCAR O FILTRO MANUALMENTE.
- ABASTECER OS RESERVATORIOS.
- VERIFICAR VAZAMENTOS E REAPERTAR SE NECESSARIO.

**PERIODO DE TROCA**

- **FILTRO DO MOTOR** - TROCAR O FILTRO A CADA 300 HORAS DE TRABALHO OU A CADA DUAS TROCAS DO OLEO DO MOTOR.
- **FILTRO DO HIDRAULICO** - TROCAR O FILTRO DE RETORNO E O OLEO DO HIDRAULICO A CADA 500 HORAS DE TRABALHO.
- **FILTRO DE COMBUSTIVEL** - TROCAR O FILTRO DO COMBUSTIVEL A CADA 250 HORAS DE TRABALHO.

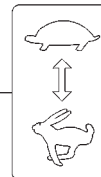
AGRALE



**ATENÇÃO**

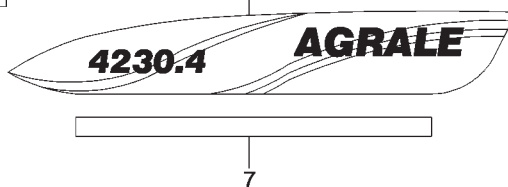
**AO DIRIGIR ESTE VEÍCULO:**

- Leia atentamente as instruções do manual do proprietário.
- Observe as normas de segurança do manual do proprietário e/ou do manual do condutor.
- Em declives ou acclives, e em terrenos escorregadios, utilize sempre a tração dianteira engatada e marchas do grupo reduzido, evita trocar de marcha e mantenha a rotação constante, para minimizar a possibilidade de descontrol do veículo.
- Com a tração dianteira engatada, a velocidade máxima não deve exceder a 15 Km/h. ( 1ª marcha do grupo alto )



**ATENÇÃO**

Para dar partida no motor, acionar completamente o pedal da embreagem.



**SISTEMA DE ADESIVOS  
SISTEMA DE ADHESIVOS**

ITEM / ITEM	CÓDIGO / Nº DE PIEZAS	QNT. / CANT.	DENOMINAÇÃO / DENOMINACIÓN	
1	8008.112.509.00.0	1	Adesivo – filtros	Adhesivo – filtros
2	8009.112.025.00.5	1	Adesivo orientativo	Adhesivo orientativo
3	8014.112.004.00.0	1	Plaqueta engate da tração	Tarjeta enganche de la tracción
4	8014.112.009.00.9	1	Plaqueta alta e baixa	Tarjeta alta y baja
5	8014.112.005.00.7	1	Plaqueta da TDP (A)	Tarjeta de la TDP (A)
6	8014.112.006.00.5	1	Adesivo preventivo	Adhesivo prevención
7	6008.017.204.00.6	1	Faixa refletiva (A)	Faja reflectora (A)
8	8014.112.010.00.7	1	Adesivo lateral direito	Adhesivo lateral derecho
8	8014.112.011.00.5	1	Adesivo lateral esquerdo	Adhesivo lateral izquierda

**NOTA(A):** Usado somente na versão argento.  
Usado solamente en la versión argento.





### Conjunto Compactador

