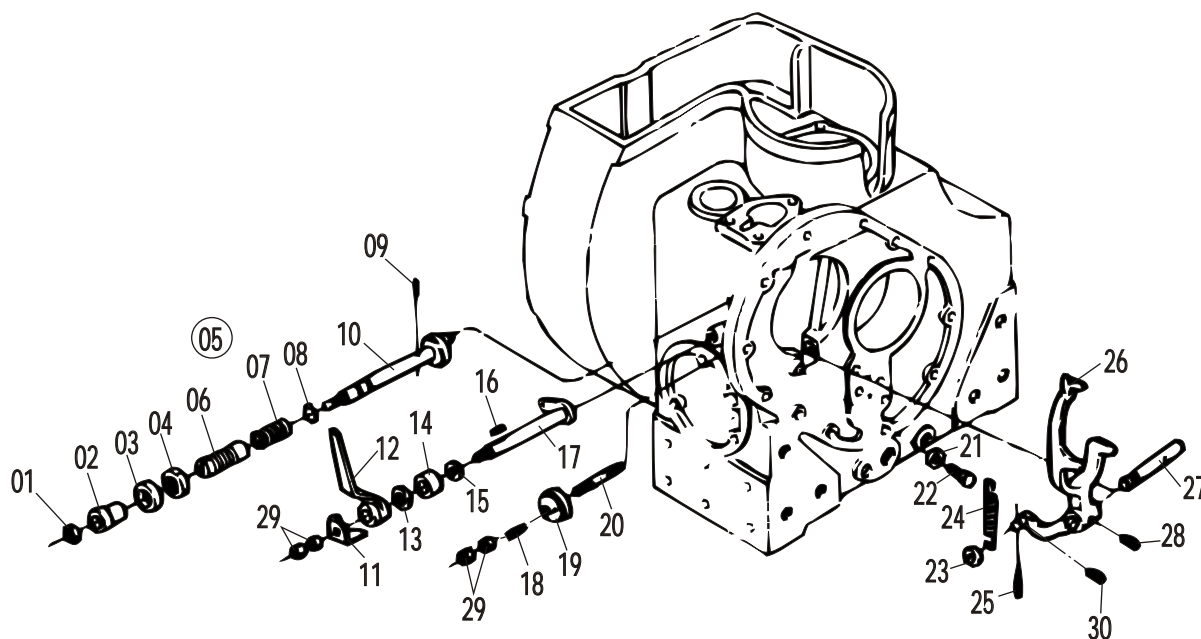


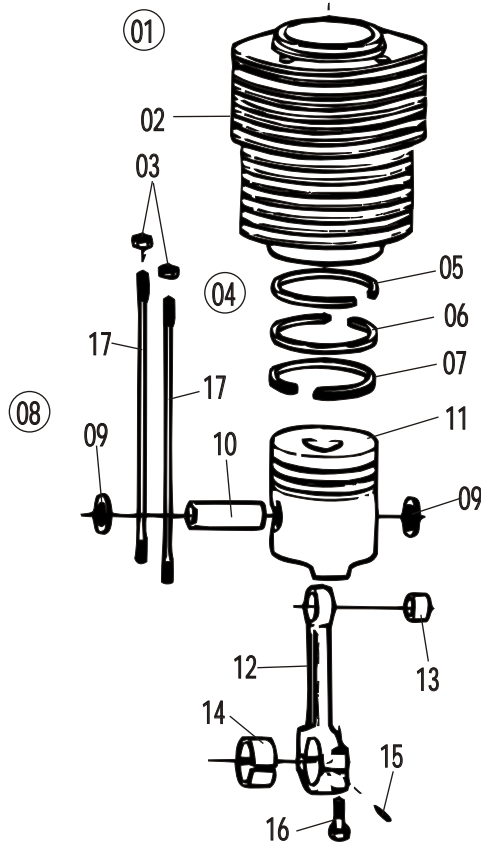
<b>SISTEMA DO BLOCO DO MOTOR, TAMPAS, VÁLVULAS DE SOBREPRESSÃO, FILTRO DO CÂRTER E SUPORTES / SISTEMA DEL BLOCO DEL MOTOR, TAPAS, VALVULAS SOBREPRESION, FILTRO DEL CARTER Y SUORTE</b>					Versões				
					M. 80	M. 85	M. 90 ID	M. 93 ID	
ITEM	CÓDIGO	QTD.	DENOMINAÇÃO / DENOMINACION		ALTERAÇÕES				
ITEM	Nº DE PIEZAS	CANT.			ALTERACIONES				
01	7004.099.007.00.2	1	Conjunto bloco do motor (inclui os itens 2, 12, 16 e 17)	Conjunto bloco del motor (incluye itens 2, 12, 16 y 17)		●	●		
01	7006.099.007.00.7	1	Conjunto bloco do motor (inclui os itens 2, 12, 16 e 17)	Conjunto bloco del motor (incluye itens 2, 12, 16 y 17)				●	●
02	4101.035.008.02.0	11	Parafuso prisioneiro	Tornillo prisionero		●	●	●	●
03	7006.001.021.00.5	1	Bujão - bloco do motor	Tampón - bloco del motor		●	●	●	●
04	7006.001.008.00.2	1	Tampa de abertura - motor de arranque	Tapa de abertura - motor de arranque		●	●	●	●
05	4101.048.020.05.3	2	Parafuso sextavado	Tornillo hexagonal		●	●	●	●
06	7006.001.019.00.9	1	Junta de vedação	Junta		●	●	●	●
07	7006.001.020.00.7	1	Tampa grade - bloco do motor	Tapa grade - bloco del motor		●	●	●	●
08	4101.037.080.01.9	4	Parafuso sextavado interno	Tornillo hexagonal interno		●	●	●	●
09	4103.012.010.01.1	8	Arruela de pressão	Arandela de presión		●	●	●	●
10	4101.048.006.05.2	8	Parafuso sextavado	Tornillo hexagonal		●	●	●	●
11	7006.001.005.00.8	1	Suporte do motor - lado motor de arranque	Suporte del motor - lado motor de arranque		●	●	●	●
12	4004.016.016.00.6	2	Pino entalhado	Perno entallado		●	●	●	●
13	4014.010.034.00.4	1	Anel de vedação	Aro junta		●	●	●	●
14	7006.001.014.00.0	1	Conjunto botão magnético	Conjunto boton magnético		●	●	●	●
15	7006.001.006.00.6	1	Anel distribuidor do óleo	Arol distribuidor del aceite		●	●	●	●
16	7006.001.003.00.3	1	Bujão de 1/8"	Tampón de 1/8"		●	●	●	●
17	7006.001.022.00.3	1	Bujão de 1/4"	Tampón de 1/4"		●	●	●	●
18	4014.010.037.00.7	1	Anel de vedação	Aro de vedación		●	●	●	●
19	4008.011.006.00.3	1	Anel elástico	Aro elástico		●	●	●	●
20	7006.007.018.00.5	1	Arruela	Arandela		●	●	●	●
21	7006.007.019.00.3	1	Mola	Resorte		●	●	●	●
22	4007.010.013.00.2	1	Esfera	Esfera		●	●	●	●
23	7006.007.023.00.5	1	Carcaça	Armazón		●	●	●	●
24	4014.010.014.00.6	1	Anel de vedação	Aro de vedación		●	●	●	●
25	4101.052.063.05.6	1	Parafuso sextavado	Tornillo hexagonal		●	●	●	●
26	7006.007.016.00.9	1	Conj. válvula de sobrepressão do óleo (inclui	Conj. de la válvula de sobrepresión del ceite					





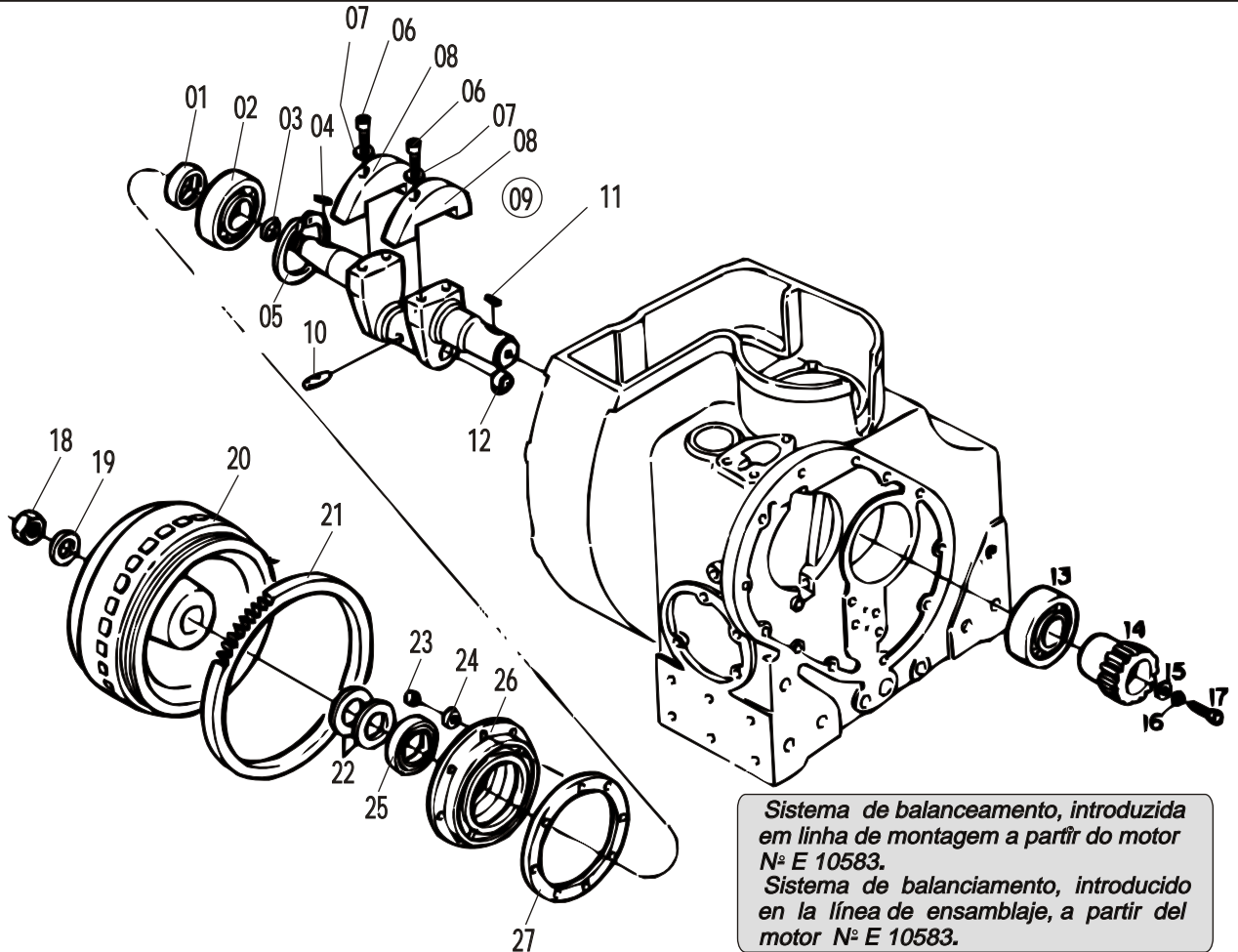
<b>SISTEMA DE BOTÃO AUXILIAR DE PARTIDA E ALAVANCA DAS RPM/SISTEMA DEL BOTON AUXILIAR DE ARRANQUE Y PALANCA DE LAS RPM</b>						Versões Versiones			
ITEM ITEM	CÓDIGO Nº DE PIEZAS	QTD. CANT.	DENOMINAÇÃO / DENOMINACION		ALTERAÇÕES ALTERACIONES	M. 80	M. 85	M. 90 ID	M. 93 ID
01	4102.011.006.04.6	1	Porca sextavada	Tuerca hexagonal		●	●	●	●
02	7006.003.023.00.9	1	Botão de partida	Butón de arranque		●	●	●	●
03	7006.003.022.00.1	1	Cápsula da porca	Cápsula de la tuerca		●	●	●	●
04	4102.011.014.05.7	1	Porca sextavada	Tuerca hexagonal		●	●	●	●
05	7006.003.016.00.3	1	Conjunto eixo excêntrico regulagem RPM. (inclui os itens 06, 08 , 09 e 10).	Conj. De eje excentrico regulador de RPM. (incluyes itens 06, 08 , 09 y 10).		●	●	●	●
06	-	1	Item sem reposição individual	Item sin reposición individual		●	●	●	●
07	7006.003.021.00.3	1	Mola de pressão	Resorte de resión		●	●	●	●
08	7006.003.019.00.7	1	Anel de vedação	Aro junta		●	●	●	●
09	4006.010.018.00.3	1	Bucha elástica	Buje elástico		●	●	●	●
10	7006.003.017.00.1	1	Eixo excêntrico - regulagem RPM.	Eixo excéntrico - regulador de RPM.		●	●	●	●
11	7006.003.007.00.2	1	Limitador - curso alavanca RPM.	Limitador - curso palanca RPM.		●	●	●	●
12	7006.003.006.00.4	1	Alavanca - regulador RPM	Palanca - regulador RPM		●	●	●	●
13	7006.003.005.00.6	1	Arruela de encosto - alavanca acelerador	Arandela de apoyo - palanca acelerador		●	●	●	●
14	7006.003.001.00.5	1	Anel intermediário	Anillo intermediario		●	●	●	●
15	7006.003.027.00.0	1	Anel de vedação	Aro juta		●	●	●	●
16	4005.010.009.00.4	1	Chaveta	Chaveta		●	●	●	●
17	7006.003.002.00.3	1	Conjunto alavanca da mola do regulador	Conjunto palanca del resorte del regulador		●	●	●	●
18	4004.010.027.00.9	1	Pino cilíndrico	Perno cilindrico		●	●	●	●
19	7006.003.008.00.0	1	Exêntrico - regulagem das rotações	Exêntrico - regulador de rotaciones		●	●	●	●
20	4101.050.020.04.1	1	Parafuso prisioneiro	Tornillo prisionero		●	●	●	●
21	4103.011.011.01.0	1	Arruela lisa	Arandela lisa		●	●	●	●
22	7006.003.025.00.4	1	Parafuso sextavado com ponta	Tornillo hexagonal con punta		●	●	●	●
23	7006.003.015.00.5	1	Arruela lisa - alavanca regulador	Arandela lisa - palanca reguladora		●	●	●	●
24	7006.003.014.00.8	1	Mola do regulador - acima de 1500RPM	Resorte del regulador - arriba de 1500 RPM		●	●	●	●
25	4009.010.006.00.2	1	Contrapino	Pasador		●	●	●	●
26	7006.003.009.00.8	1	Conjunto alavanca do regulador	Conjunto palanca del regulador		●	●	●	●
27	7006.003.012.00.2	1	Eixo da alavanca do regulador	Eje de la palanca del regulador		●	●	●	●
28	4101.040.006.00.1	1	Parafuso sextavado interno sem cabeça	Tornillo hexagonal interno sin cabeza		●	●	●	●

ITEM ITEM	CÓDIGO Nº DE PIEZAS	QTD. CANT.			ALTERAÇÕES ALTERACIONES	Versões Versiones			
						M. 80	M. 85	M. 90 ID	M. 93 ID
29	4102.010.013.04.3	4	Porca sextavada	Turca hexagonal		●	●	●	●
30	7006.003.011.00.4	1	Pino alavanca acelerador	Perno palanca acelerador					
31									
32									
33									
34									
35									
36									
37									
38									
39									
40									
41									
42									
43									
44									
45									
46									
47									
48									
49									
50									
51									
52									
53									
54									
55									
56									
57									
58									
59									
60									
61									
62									
63									
64									
65									
66									
67									
68									
69									
70									
71									
72									
73									
74									
75									
76									
77									
78									
79									
80									
81									
82									
83									
84									
85									
86									
87									
88									
89									
90									



<b>SISTEMA DE CILINDRO, PISTÃO , ANÉIS E BIELA / SISTEMA DEL CILINDRO, PISTÓN , ARO Y BIELA</b>					Versões Versiones				
ITEM ITEM	CÓDIGO Nº DE PIEZAS	QTD. CANT.	DENOMINAÇÃO / DENOMINACION		ALTERAÇÕES ALTERACIONES	M. 80	M. 85	M. 90 ID	M. 93 ID
01	7004.099.001.00.5	1	Conj. standard (inclui os itens 02,04,e 08)	Conj. standard (incluye os itens 02,04,y 08)		●			
01	7005.099.001.00.2	1	Conj. standard (inclui os itens 02,04,e 08)	Conj. standard (incluye os itens 02,04,y 08)			●		
01	7010.099.002.00.0	1	Conj. standard (inclui os itens 02,04,e 08)	Conj. standard (incluye os itens 02,04,y 08)				●	●
02	7004.004.015.00.9	1	Cilindro - STD	Cilindro - STD		●			
02	7005.004.015.00.6	1	Cilindro - STD	Cilindro - STD			●		
02	7010.004.022.00.2	1	Cilindro - STD	Cilindro - STD				●	●
03	4102.011.014.05.7	4	Porca sextavada	Tuerca hexagonal		●	●	●	●
04	7004.004.006.00.8	1	Conj. anéis - STD (inclui os itens 05,06 e07)	Conj. De aros - STD (incluye itens 05,06 y 07)		●			
04	7005.004.006.00.5	1	Conj. anéis - STD (inclui os itens 05,06 e07)	Conj. De aros - STD (incluye itens 05,06 y 07)			●		
04	7007.004.006.00.1	1	Conj. anéis - STD (inclui os itens 05,06 e07)	Conj. De aros - STD (incluye itens 05,06 y 07)				●	●
05	-	1	Item sem reposição individual	Item sin reposición individual		●	●	●	●
06	-	1	Item sem reposição individual	Item sin reposición individual		●	●	●	●
07	-	1	Item sem reposição individual	Item sin reposición individual		●	●	●	●
08	7004.004.016.00.7	1	Conj. pistão - STD (inclui os itens 9 e 10)	Conj. pistón - STD (incluye itens 9 y 10)		●			
08	7005.004.016.00.4	1	Conj. pistão - STD (inclui os itens 9 e 10)	Conj. pistón - STD (incluye itens 9 y 10)			●		
08	7010.004.005.00.7	1	Conj. pistão - STD (inclui os itens 9 e 10)	Conj. pistón - STD (incluye itens 9 y 10)				●	●
09	4008.011.022.00.0	2	Anel elástico	Arol elástico		●	●	●	●
10	-	1	Item sem reposição individual	Item sin reposición individual		●	●	●	●
11	-	1	Item sem reposição individual	Item sin reposición individual		●	●	●	●
12	7006.004.020.00.4	1	Conj. de biela (inclui os itens 13, 15 e 16)	Conj. de biela (inclui itens 13,15 y 16)		●	●		
12	7007.004.002.00.0	1	Conj. de biela (inclui os itens 13, 15 e 16)	Conj. de biela (inclui itens 13,15 y 16)				●	●
13	7006.004.004.00.8	1	Bucha da biela	Buje de la biela		●	●		
13	7007.004.004.00.6	1	Bucha da biela	Buje de la biela				●	●
14	7006.099.034.00.1	1	Casquilho - STD	Casquillo - STD		●	●		
14	7007.099.019.00.0	1	Casquilho - STD	Casquillo - STD				●	●
14	7006.099.035.00.8	1	Casquilho - 0,25	Casquillo - 0,25		●	●		
14	7007.099.023.00.2	1	Casquilho - 0,25	Casquillo - 0,25				●	●
14	7006.099.036.00.6	1	Casquilho - 0,50	Casquillo - 0,50		●	●		
14	7007.099.024.00.0	1	Casquilho - 0,50	Casquillo - 0,50				●	●

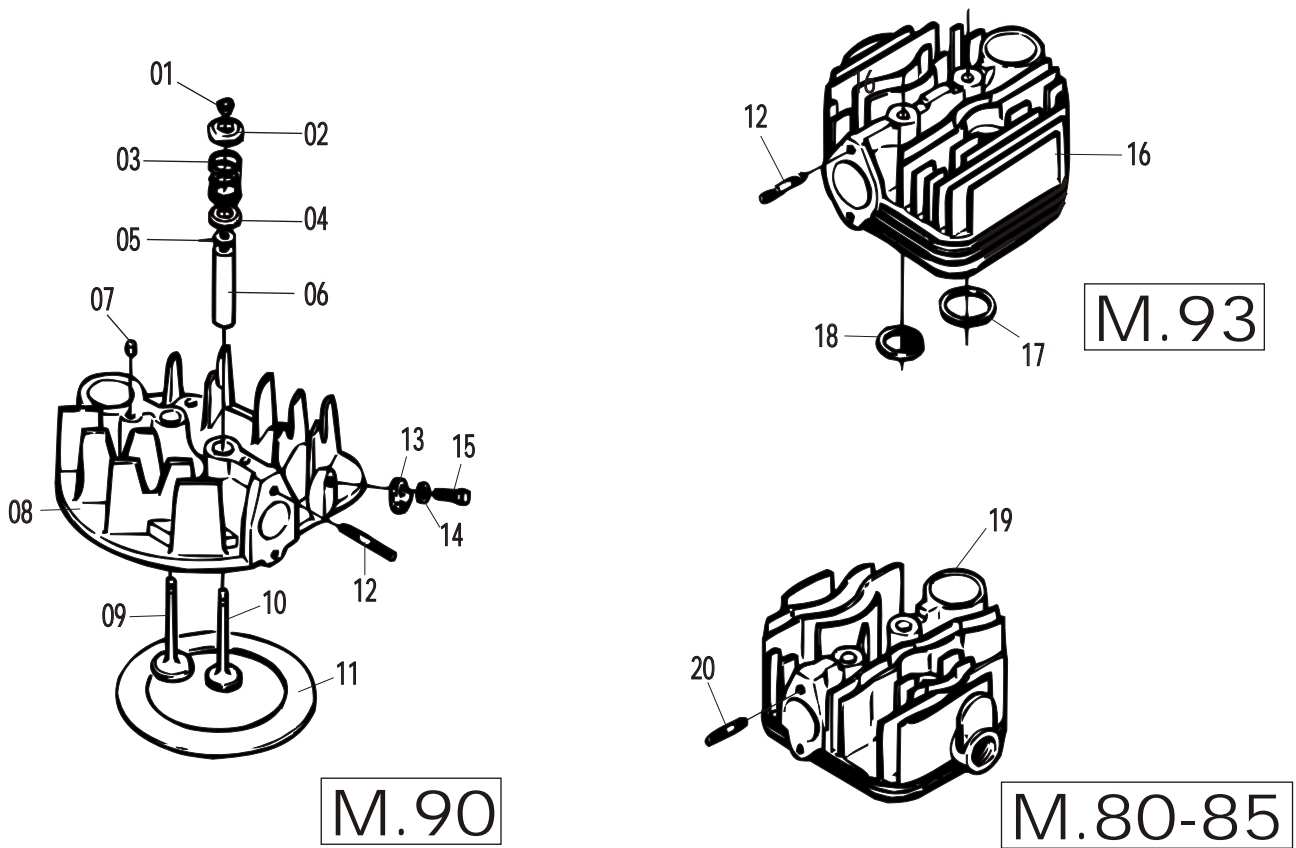




<b>SISTEMA DA ÁRVORE DE MANIVELA E VOLANTE / SISTEMA SIGUEÑAL Y VOLANTE</b>							Versões Versiones			
ITEM ITEM	CÓDIGO N° DE PIEZAS	QTD. CANT.	DENOMINAÇÃO / DENOMINACION		ALTERAÇÕES ALTERACIONES	M. 80	M. 85	M. 90 ID	M. 93 ID	
01	7006.002.011.00.5	1	Anel espaçador	Aro spaciador		●	●	●	●	
02	4001.038.012.00.5	1	Rolamento de rolos	Rodamiento de rodillos		●	●	●	●	
03	7006.002.005.00.7	1	Anel de vedação	Aro junta		●	●	●	●	
04	4005.010.022.00.7	1	Chaveta	Chaveta		●	●	●	●	
05	4008.011.058.00.4	1	Anel elástico	Aro elástico		●	●	●	●	
06	4101.038.001.02.2	4	Parafuso sextavado interno	Tornillo hexagonal interno		●	●	●	●	
07	4103.012.010.01.1	4	Arruela de pressão	Arandela de presión		●	●	●	●	
08	7004.002.004.00.5	2	Contrapeso - árvore de manivela	Contrapeso - cigüeñal		●	●			
08	7006.002.017.00.2	2	Contrapeso - árvore de manivela	Contrapeso - cigüeñal				●	●	
09	7004.002.009.00.4	1	Conjunto da árvore de manivela - (inclui os itens 06, 07, 08,10 e 12)	Contrapeso - cigüeñal (incluye itens 06, 07 08,10 y 12)		●				
09	7010.002.022.00.4	1	Conjunto da árvore de manivela - (inclui os itens 06, 07, 08,10 e 12)	Contrapeso - cigüeñal (incluye itens 06, 07 08,10 y 12)				●	●	
10	7006.002.003.00.2	1	Tubo de lubrificação	Tubo de lubricación		●	●	●	●	
11	4005.010.035.00.9	1	Chaveta	Chaveta		●	●	●	●	
12	4012.010.015.00.7	1	Tampa de vedação - árvore de manivela	Tapa de estanqueidad - cigüeñal		●	●	●	●	
13	4001.038.011.00.7	1	Rolamento de rolos	Rodamiento de rodillos		●	●	●	●	
14	7006.002.006.00.5	1	Engrenagem - árvore de manivela	Egrenaie - cinqueñal		●	●	●	●	
15	7006.002.007.00.3	1	Arruela	Arandela		●	●	●	●	
16	4103.012.011.01.9	1	Arruela de pressão	Arandela de presión		●	●	●	●	
17	4101.048.024.05.5	1	Parafuso sextavado	Tornillo hexagonal		●	●	●	●	
18	4102.011.032.01.8	1	Porca sextavada	Tuerca hexagonal		●	●	●	●	
19	7006.009.002.00.7	1	Arruela freno	Arandela freno		●	●	●	●	
20	7006.009.019.00.1	1	Volante normal	Volante normal		●	●	●	●	
20	7006.009.020.00.9	1	Volante extra-pesado	Volante extra-pesado		●	●	●	●	
20	7006.009.021.00.7	1	Volante leve	Volante liviano		●	●	●	●	
21	7106.010.002.01.0	1	Cremalheira (todas versões c/partida elétrica)	Cremallera (todas las versiones c/ arranque electrico)		●	●	●	●	
22	7006.009.001.00.9	2	Mola prato	Resorte plato		●	●	●	●	
23	4102.011.007.06.9	8	Porca sextavada	Tuerca hexagonal		●	●	●	●	

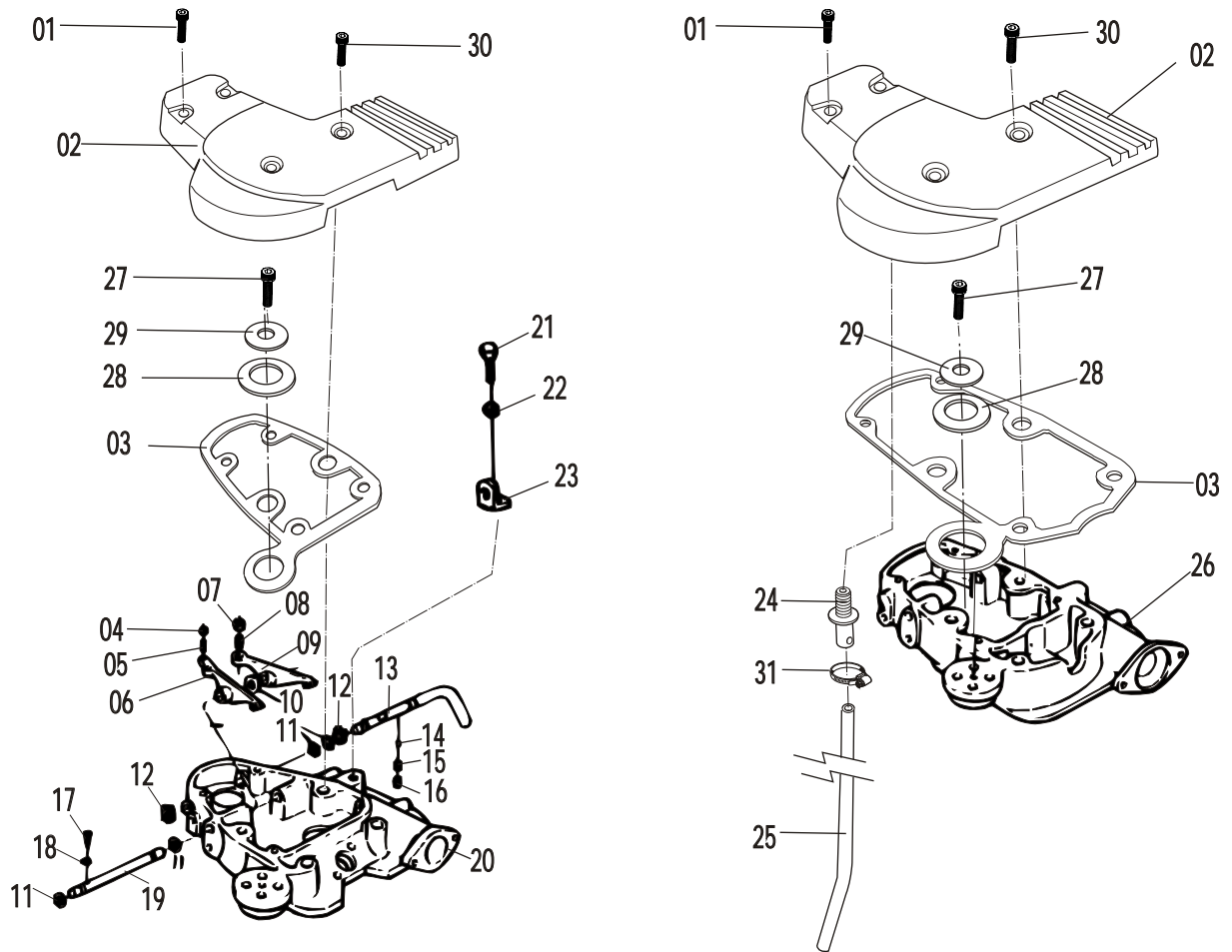
ITEM ITEM	CÓDIGO Nº DE PIEZAS	QTD. CANT.			ALTERAÇÕES ALTERACIONES	Versões Versiones			
						M. 80	M. 85	M. 90 ID	M. 93 ID
24	4103.012.009.01.3	8	Arruela de pressão	Arandela de presión	●	●	●	●	
25	7010.002.020.00.8	1	Retentor	Retén	●	●	●	●	
26	7006.002.009.00.9	1	Conjunto flange do mancal (inclui item 25)	Conjunto brida suportel (incluye item 25)	●	●	●	●	
27	7006.002.012.00.3	1	Junta de vedação - flange mancal	Junta - brida soporte	●	●	●	●	
28									
29									
30									
31									
32									
33									
34									
35									
36									
37									
38									
39									
40									
41									
42									
43									
44									
45									
46									
47									
48									
49									
50									
51									
52									
53									
54									
55									
56									
57									
58									
59									
60									
61									
62									
63									
64									
65									
66									
67									
68									
69									
70									
71									
72									
73									
74									
75									
76									
77									
78									
79									
80									
81									
82									
83									
84									
85									





<b>COJUNTO DO CABEÇOTE DO CILINDRO / COJUNTO DEL CABEZOTE DEL CILINDRO</b>						Versões Versiones			
ITEM ITEM	CÓDIGO Nº DE PIEZAS	QTD. CANT.	DENOMINAÇÃO / DENOMINACION		ALTERAÇÕES ALTERACIONES	M. 80	M. 85	M. 90 ID	M. 93 ID
01	7006.006.016.00.0	2	Bucha cônica - válvulas	Buja cônico - válvulas		●	●	●	●
02	7006.006.014.00.5	2	Prato mola -válvulas	Buja cônico - válvulas		●	●	●	●
03	7004.006.008.00.2	2	Mola das válvulas	Resorte de las válvulas		●	●		
03	7006.006.008.00.7	2	Mola das válvulas	Resorte de las válvulas				●	●
04	7006.006.011.00.1	2	Tampa - guia das válvulas	Tapa- guia de las válvulas		●	●	●	●
05	7006.006.010.00.3	2	Anel de vedação	Aro junta		●	●	●	●
06	7006.006.004.01.4	2	Guia de válvula	Guía de la válvula		●	●	●	●
07	4004.016.009.00.1	2	Pino entalhado			●	●	●	●
08	7010.006.014.00.7	1	Conjunto cabeçote do cilindro	Conjunto de la culata del cilindro				●	
09	7004.006.005.00.8	1	Válvula de admissão	Válvula de admisión		●	●		
09	7006.006.005.00.3	1	Válvula de admissão	Válvula de admisión				●	●
10	7004.006.006.00.6	1	Válvula de escape	Válvula del escape		●	●		
10	7010.006.006.00.3	1	Válvula de escape	Válvula del escape				●	●
11	7004.006.034.00.8	1	Junta do cabeçote - 0,5mm	Junta de la culata - 0,5mm		●			
11	7004.006.034.01.6	1	Junta do cabeçote - 0,6mm	Junta de la culata - 0,6mm		●			
11	7004.006.034.02.4	1	Junta do cabeçote - 0,7mm	Junta de la culata - 0,7mm		●			
11	7004.006.034.03.2	1	Junta do cabeçote - 0,8mm	Junta de la culata - 0,8mm		●			
11	7004.006.034.04.0	1	Junta do cabeçote - 0,9mm	Junta de la culata - 0,9mm		●			
11	7005.006.034.00.5	1	Junta do cabeçote - 0,5mm	Junta de la culata - 0,5mm			●		
11	7005.006.034.01.3	1	Junta do cabeçote - 0,6mm	Junta de la culata - 0,6mm			●		
11	7005.006.034.02.1	1	Junta do cabeçote - 0,7mm	Junta de la culata - 0,7mm			●		
11	7005.006.034.03.9	1	Junta do cabeçote - 0,8mm	Junta de la culata - 0,8mm			●		
11	7005.006.034.04.7	1	Junta do cabeçote - 0,9mm	Junta de la culata - 0,9mm			●		
11	7006.006.034.04.5	1	Junta do cabeçote - 0,5mm	Junta de la culata - 0,5mm				●	●
11	7006.006.034.00.3	1	Junta do cabeçote - 0,6mm	Junta de la culata - 0,6mm				●	●
11	7006.006.034.01.1	1	Junta do cabeçote - 0,7mm	Junta de la culata - 0,7mm				●	●
11	7006.006.034.02.9	1	Junta do cabeçote - 0,8mm	Junta de la culata - 0,8mm				●	●
11	7006.006.034.03.7	1	Junta do cabeçote - 0,9mm	Junta de la culata - 0,9mm				●	●
12	4101.035.010.01.8	2	Parafuso prisioneiro	Tornillo prisionero				●	●

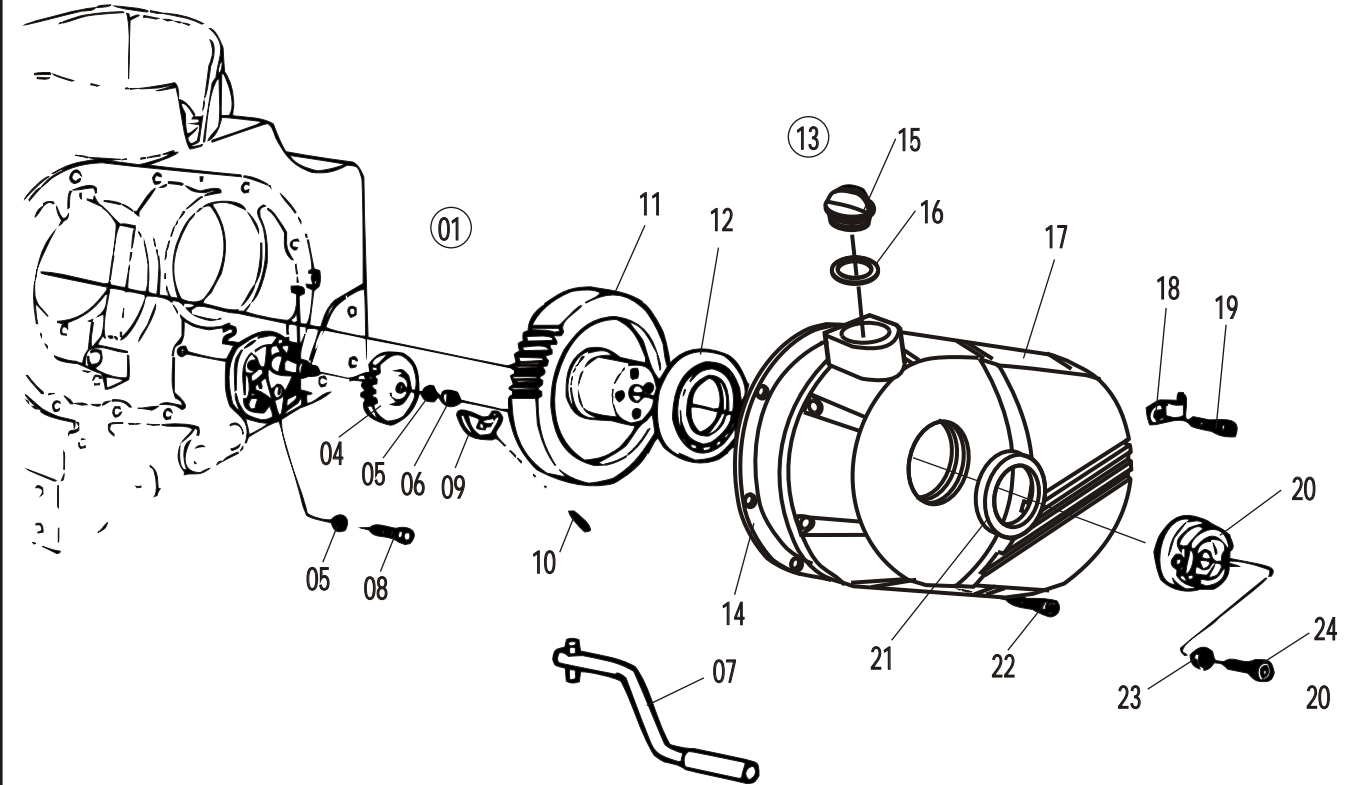



**CARÇAÇA DOS BALANCINS/ ARMAZÓN DE LOS BALANCINES**

 Versões  
Versiones

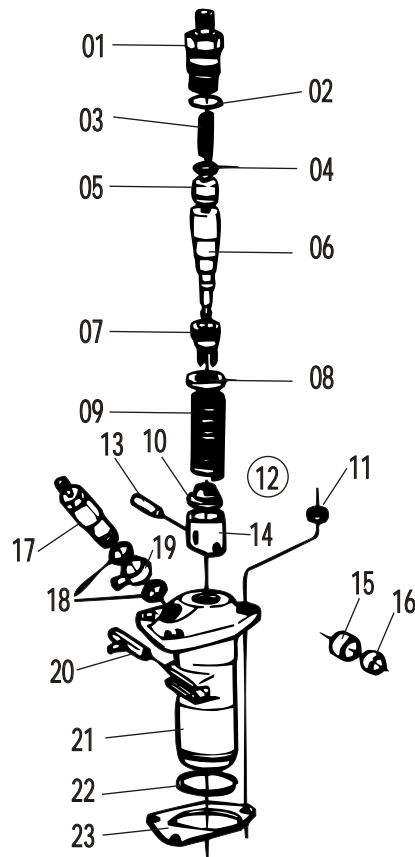
ITEM ITEM	CÓDIGO Nº DE PIEZAS	QTD. CANT.	DENOMINAÇÃO / DENOMINACION		ALTERAÇÕES ALTERACIONES				
						M. 80	M. 85	M. 90 ID	M. 93 ID
01	4101.037.089.05.1	2	Parafuso sextavado interno	Tornillo hexagonal interno		●	●	●	●
02	7004.006.035.00.5	1	Tampa da carcaça - balancins	Tapa de la armazón - balancin		●	●		
02	7010.006.028.00.7	1	Tampa da carcaça - balancins	Tapa de la armazón - balancin				●	●
03	7006.006.036.00.8	1	Junta de vedação	Junta		●	●		
03	7006.006.035.00.0	1	Junta de vedação	Junta				●	●
04	4102.011.005.05.5	1	Porca sextavada	Tuerca hexagonal		●	●	●	●
05	7006.006.024.00.4	1	Parafuso regulagem - balancins escape	Tornillo regulajem - balancin escape		●	●	●	●
06	7006.006.018.00.6	1	Balancim - válvula de escape	Balancim - válvula de escape		●	●	●	●
07	7006.006.023.00.6	1	Porca sextavada	Tuerca hexagonal		●	●	●	●
08	7006.006.022.00.8	2	Parafuso regulagem - balancim admissão	Tornillo regulajem - balancin admisión		●	●	●	●
09	7006.006.017.00.8	1	Balancim - válvula de admissão	Balancim - válvula de admisión		●	●	●	●
10	7006.006.019.00.4	1	Anel intermediário	Aro intermedio				●	●
11	7006.006.020.00.2	4	Anel de vedação	Aro junta		●	●	●	●
12	4008.010.009.00.8	2	Anel elástico	Aro elástico		●	●	●	●
13	7006.006.025.00.1	1	Alavanca de descompressão	Panlaca de descompresión		●	●	●	●
14	4007.010.006.00.6	1	Esfera	Esfera		●	●	●	●
15	7006.006.028.00.5	1	Mola da alavanca de descompressão	Resorte de la panlaca de descompresión		●	●	●	●
16	7006.006.029.00.3	1	Bujão	Tampón		●	●	●	●
17	4101.047.065.05.9	1	Parafuso sextavado	Tornillo hexagonal		●	●	●	●
18	4103.017.009.00.0	1	Arruela freno	Arandela freno		●	●	●	●
19	7006.006.021.00.0	1	Eixo dos balancins	Eje de los balancines		●	●	●	●
20	7010.006.010.00.5	1	Carcaça dos balancins	Armazón de los balancines				●	●
21	4101.048.022.05.9	1	Parafuso sextavado	Tornillo hexagonal		●	●	●	●
22	4103.012.011.01.9	1	Arruela de pressão	Arandela de presión		●	●	●	●
23	7006.006.054.00.1	1	Suporte transporte motor	Suporte transporte motor		●	●	●	●
24	7006.006.042.00.6	1	Tubo de respiro	Tubo de respiro		●	●	●	●
25	7006.006.045.00.9	1	Mangueira de respiro	Manguera de respiro		●	●	●	●
26	7004.006.016.00.5	1	Carcaça dos balancins	Armazón de los balancines		●	●	●	●
27	4101.047.088.05.1	1	Parafuso sextavado	Tornillo hexagonal		●	●	●	●





<b>CONJUNTO TAMPA DE COMANDO, BOMBA DE ÓLEO E MANIVELA / CONJUNTO TAPA COMANDO, BOMBA DE ACEITE Y SIGUEÑAL</b>							Versões Versiones			
ITEM ITEM	CÓDIGO Nº DE PIEZAS	QTD. CANT.	DENOMINAÇÃO / DENOMINACION		ALTERAÇÕES ALTERACIONES	M. 80	M. 85	M. 90 ID	M. 93 ID	
01	7006.007.022.00.7	1	Conjunto da bomba de óleo ( Inclui os itens 02, 03, 05, 06 e 08	Conjunto de la bomba de aceite ( Incluye los itenes 02, 03, 05, 06 y 08		●	●	●	●	
02	-	1	Item sem reposição individual	Item sin reposición individual		●	●	●	●	
03	4005.010.007.00.8	1	Chaveta	Chaveta		●	●	●	●	
04	7006.007.007.00.8	1	Engrenagem acionamento	Engrenaje de accionamiento		●	●	●	●	
05	4103.012.009.01.3	3	Arruela de pressão	Arandela de presión		●	●	●	●	
06	4102.011.007.06.9	1	Porca sextavada	Tuerca hexagonal		●	●	●	●	
07	7006.010.002.00.4	1	Conjunto manivela de arranque	Conjunto manija de arraque		●	●	●	●	
08	4101.045.033.05.9	2	Parafuso sextavado	Tornillo hexagonal		●	●	●	●	
09	7006.005.025.00.2	CN	Contrapeso do regulador	Contrapeso del regulador		●	●	●	●	
10	7006.005.010.00.4	CN	Pino contrapeso	Perno de contrapeso		●	●	●	●	
	7006.005.028.00.6	1	Engrenagem de comando (acima de 1800RPM com 2 contrapesos)	Engranajem del comando (arriba de 1800RPM 2 contrapesos)		●	●	●	●	
	7006.005.008.00.8	1	Engrenagem de comando (até 1800RPM com 4 contrapesos)	Engranajem del comando (hasta de 1800RPM 4 contrapesos)		●	●	●	●	
12	4001.017.063.00.3	1	Rolamento	Rodamiento		●	●	●	●	
13	7006.005.032.00.8	1	Conjunto tampa de comando (inclui os itens 15, 16, 17, 21 e marinzado )	Conjunto de la tapa del comando (incluye los itenes 15, 16, 17, 21 y ..... )		●	●	●	●	
14	7006.005.011.00.2	1	Junta de vedação	Junta		●	●	●	●	
15	7003.001.008.00.9	1	Bujão de óleo	Tampón de aceite		●	●	●	●	
16	7003.001.019.00.6	1	Anel de vedação	Aro junta		●	●	●	●	
17	-	1	Tampa de comando (Item sem reposição individual)	Tampa de comando (Item sin reposición individual)		●	●	●	●	
18	7006.006.041.00.8	1	Abraçadeira - fixação tubo de respiro	Abrazadera - fijación del tubo de respiro		●	●	●	●	
19	4101.037.084.05.2	1	Parafuso sextavado interno	Tornillo hexagonal interno		●	●	●	●	
20	7006.010.001.00.6	1	Luva de engate manivela	Acople de engancho de la manija		●	●	●	●	
21	4002.014.070.00.9	1	Retentor	Retén		●	●	●	●	
22	4101.037.082.05.6	9	Parafuso sextavado interno	Tornillo hexagonal interno		●	●	●	●	
23	4103.012.010.01.1	2	Arruela de pressão	Aradela de presión		●	●	●	●	
24	4101.037.097.01.3	2	Parafuso sextavado interno	Tornillo hexagonal interno		●	●	●	●	




**CONJUNTO DA BOMBA INJETORA / CONJUNTO DE LA BOMBA INYECTORA**

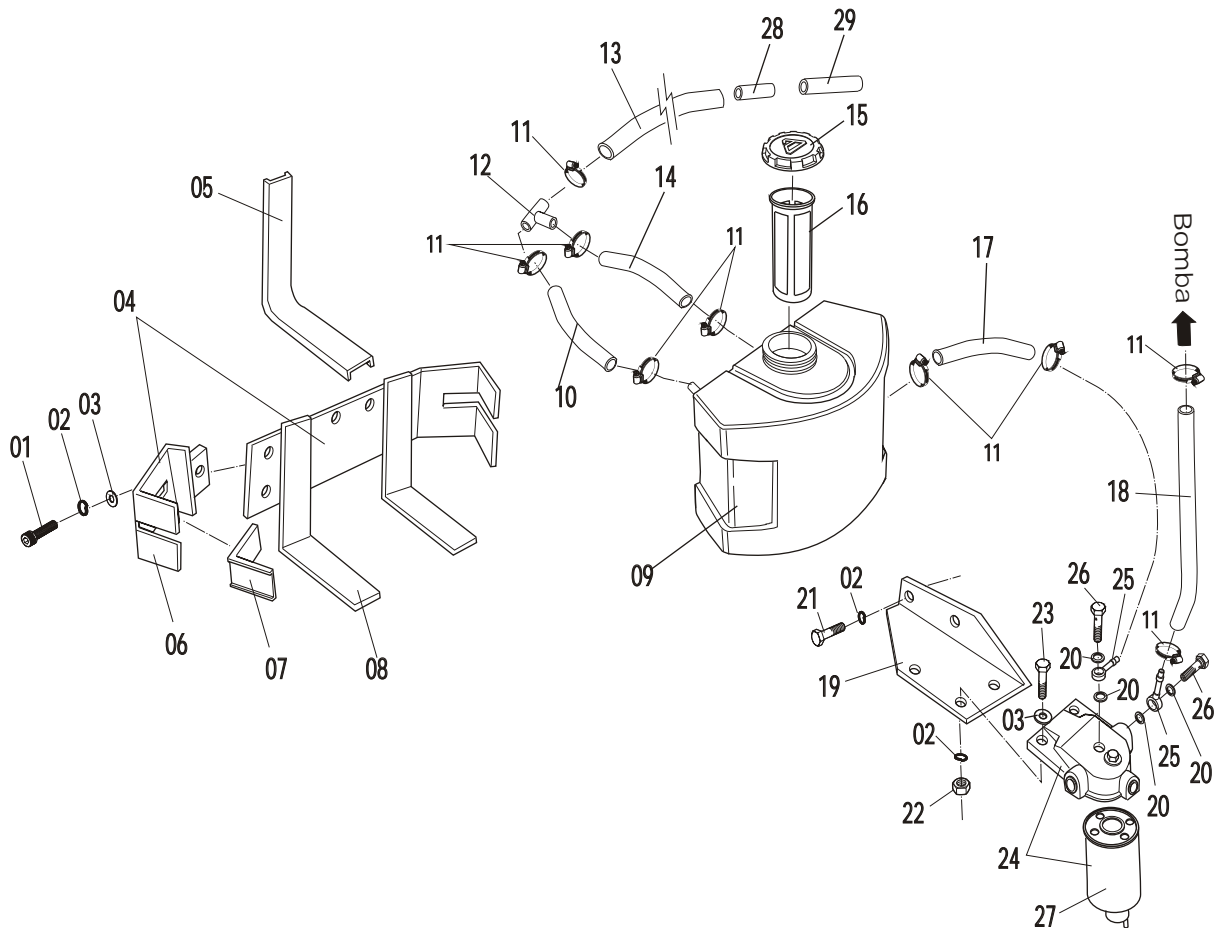
 Versões  
Versiones

ITEM ITEM	CÓDIGO Nº DE PIEZAS	QTD. CANT.	DENOMINAÇÃO / DENOMINACION		ALTERAÇÕES ALTERACIONES	Versões Versiones			
						M. 80	M. 85	M. 90 ID	M. 93 ID
01	7006.008.039.00.0	1	Porta - válvula	Tuerca - válvula		●	●		
01	7010.008.005.00.3	1	Porta - válvula	Tuerca - válvula				●	●
02	7003.008.024.00.9	1	Anel de vedação	Aro junta		●	●	●	●
03	7006.008.040.00.8	1	Mola válvula	Resorte de la válvula		●	●	●	●
04	7003.008.023.00.1	1	Anel de vedação	Aro junta				●	●
05	7006.008.042.00.4	1	Válvula de pressão	Válvula de presión		●	●		
05	7010.008.006.00.1	1	Válvula de pressão	Válvula de presión				●	●
06	7004.008.019.00.7	1	Elemento - bomba injetora	Elemento - bomba inyectora		●	●		
06	7010.008.007.00.9	1	Elemento - bomba injetora	Elemento - bomba inyectora				●	●
07	7006.008.020.00.0	1	Manga de regulagem	Manga de regulaje		●	●	●	●
08	7003.008.017.00.3	1	Prato superior da mola	Plato superior del resorte		●	●	●	●
09	7006.008.017.00.6	1	Mola helicoidal	Resorte helicoidal		●	●	●	●
10	7006.008.016.00.8	1	Prato inferior da mola	Plato inferior del resorte		●	●	●	●
11	4102.011.007.06.9	3	Porca sextavada	Tuerca hexagonal		●	●	●	●
12	7006.008.010.00.1		Kit tubos e roletes completo (inclui os itens 13, 14, 15 e 16)	Kit tubos y rolletes completo (inclui itenes 13, 14, 15 y 16)		●	●	●	●
13	-	1	Item sem reposição individual	Iten sin reposición individual		●	●	●	●
14	-	1	Item sem reposição individual	Iten sin reposición individual		●	●	●	●
15	-	1	Item sem reposição individual	Iten sin reposición individual		●	●	●	●
16	-	1	Item sem reposição individual	Iten sin reposición individual		●	●	●	●
17	7006.011.056.01.7	1	Conjunto válvula - sangria automática	Iconjunto de válvulas - sangria automática		●	●	●	●
18	4014.010.017.00.9	1	Anel de vedação	Aro junta		●	●	●	●
19	7006.011.040.00.3	2	Terminal da tubulação	Terminal da la tubulación		●	●	●	●
20	7006.008.025.00.9	1	Cremalheira - bomba injetora	Cremallera - bomba inyectora		●	●	●	●
21	7004.008.004.00.9	1	Conjunto bomba injetora - completa	Conjunto de la bomba inyectora - completa		●	●		
21	7010.008.004.00.6	1	Conjunto bomba injetora - completa	Conjunto de la bomba inyectora - completa				●	●
22	7006.008.015.00.0	1	Anel de segurança	Aro de la seguridad		●	●	●	●
23	7006.008.003.00.6	1	Junta - 0,1 mm	Junta - 0,1 mm		●	●	●	●
23	7006.008.003.02.2	1	Junta - 0,2 mm	Junta - 0,2 mm		●	●	●	●



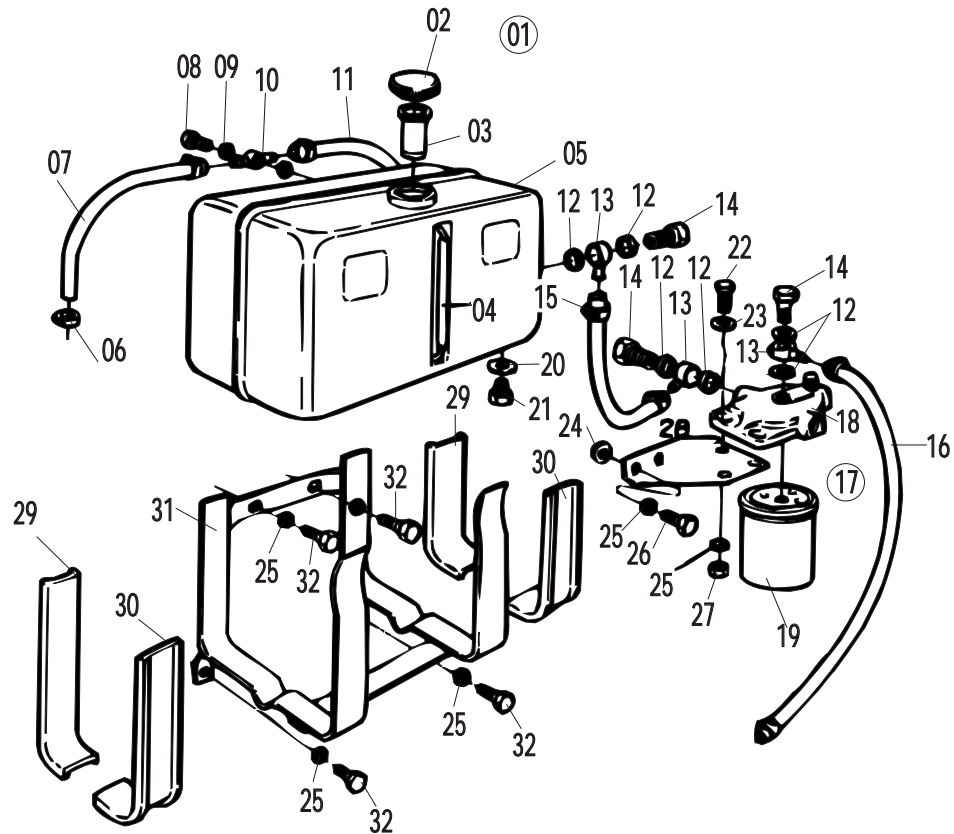






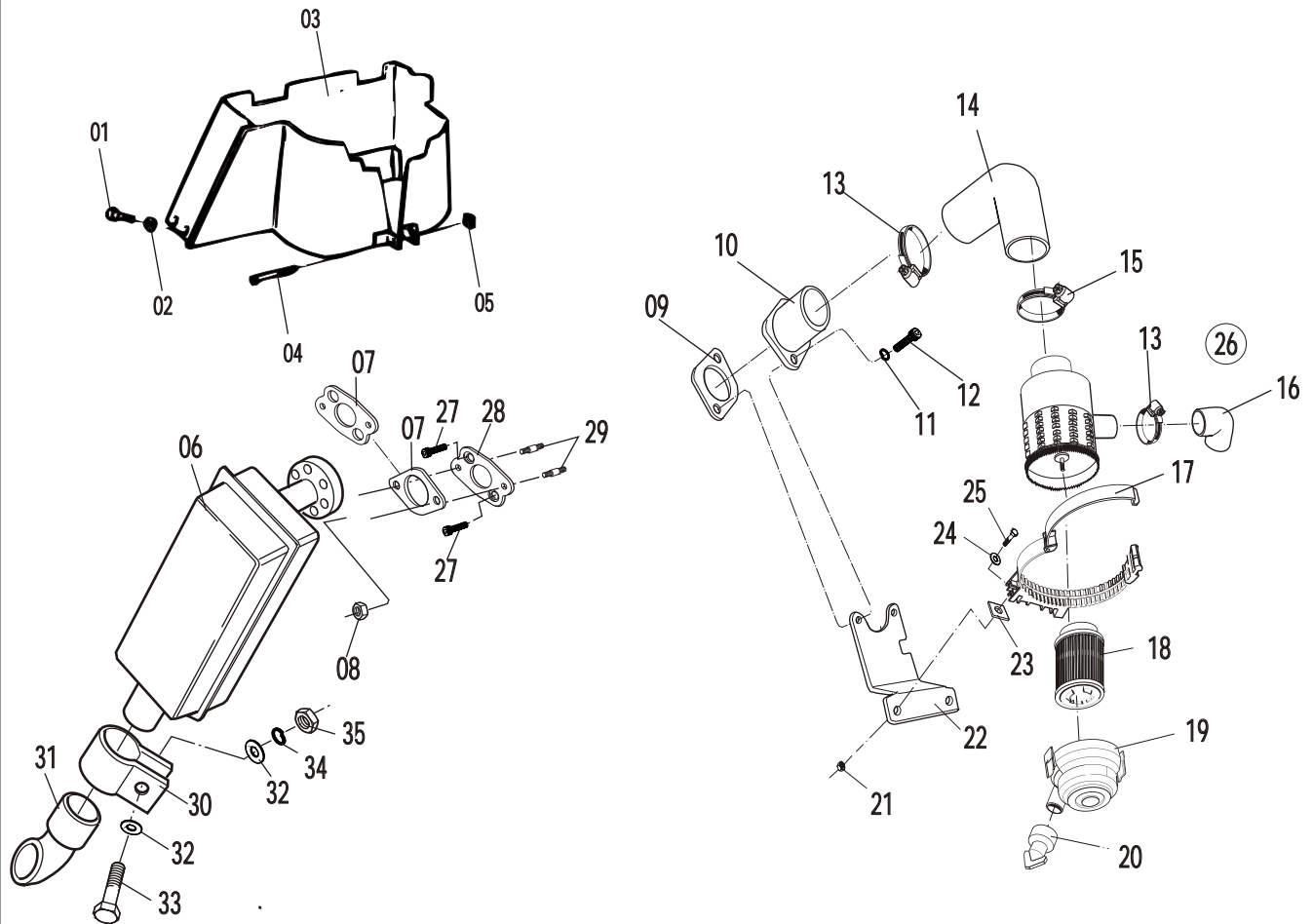
<b>CONJUNTO TANQUE DE COMBUSTÍVEL DE PLÁSTICO / CONJUNTO TANQUE DE COMBUSTIBLE DE PLÁSTICO</b>						Versões Versiones			
ITEM ITEM	CÓDIGO Nº DE PIEZAS	QTD. CANT.	DENOMINAÇÃO / DENOMINACION		ALTERAÇÕES ALTERACIONES	M. 80	M. 85	M. 90 ID	M. 93 ID
01	4101.038.015.05.5	1	Parafuso sextavado interno	Tornillo Hexagonal interno		●	●	●	●
02	4103.012.010.01.1	6	Arruela de pressão	Arandela de presión		●	●	●	●
03	4103.011.015.01.1	1	Arruela lisa	Arandela lisa		●	●	●	●
04	7006.011.090.00.8		Suporte do tanque do combustível (inclui os	Suporte del tanque de combustible (incluye					
		1	Ítems 01, 02, 03, 06 e 08)	los ítems 01, 02, 03, 06 y 08)		●	●	●	●
05	7010.011.015.00.7	2	Perfil protetor	Perfil protector		●	●	●	●
06	7006.011.089.00.0	1	Conjunto suporte móvel	Conjunto soporte movil		●	●	●	●
07	7010.011.012.00.4	4	Perfil protetor	Perfil protector		●	●	●	●
08	7006.011.093.00.2	1	Conjunto suporte fixo	Conjunto soporte fijo		●	●	●	●
09	7006.011.129.00.4	1	Tanque de combustível	Tanque de combustible		●	●	●	●
10	7007.011.010.00.4	2	Tubulação do combustível	Tubulación del combustible		●	●	●	●
11	7006.011.041.00.1	7	Abraçadeira	Abrazadera		●	●	●	●
12	7006.011.042.00.9	1	Terminal "T"	Terminación "T"		●	●	●	●
13	7006.011.036.00.1	1	Tubulação do combustível	Tubulación del combustible		●	●	●	●
14	7007.011.022.00.9	1	Tubulação do combustível	Tubulación del combustible		●	●	●	●
15	7006.011.130.00.2	1	Tampa do tanque	Tapa del tanque		●	●	●	●
16	7006.011.029.00.6	1	Filtro tanque de combustivel	Filtro tanque de combustible		●	●	●	●
17	7010.012.024.00.8	1	Mangueira tanque/ bomba	Manguera filtro/ bomba		●	●	●	●
18	7007.011.010.00.4	1	Mangueira tanque/ filtro	Manguera tanque/ filtro		●	●	●	●
19	7006.011.079.00.1	1	Suporte filtro combustível	Suporte filtro combustible		●	●	●	●
20	4014.010.020.00.3	4	Anel de vedação	Aro junta		●	●	●	●
21	4010.048.006.05.4	5	Parafuso sextavado	Tornillo hexagonal		●	●	●	●
22	4102.011.011.05.3	2	Porca sextavada	Tuerca hexagonal		●	●	●	●
23	4101.048.008.05.8	2	Parafuso sextavado	Tornillo hexagonal		●	●	●	●
24	7006.011.084.00.1	1	Conjunto tampa e filtro de óleo	Conjunto tapa y filtro de aceite		●	●	●	●
25	7006.011.049.00.4	2	Terminal da tubulação	Terminal da tubulação la		●	●	●	●
26	4101.055.023.04.0	2	Parafuso oco	Tornillo heco		●	●	●	●
27	7006.011.086.00.6	1	Elemento filtrante	Elemento filtrante		●	●	●	●
28	7006.006.043.00.4	1	Adaptador	Adaptador		●	●		





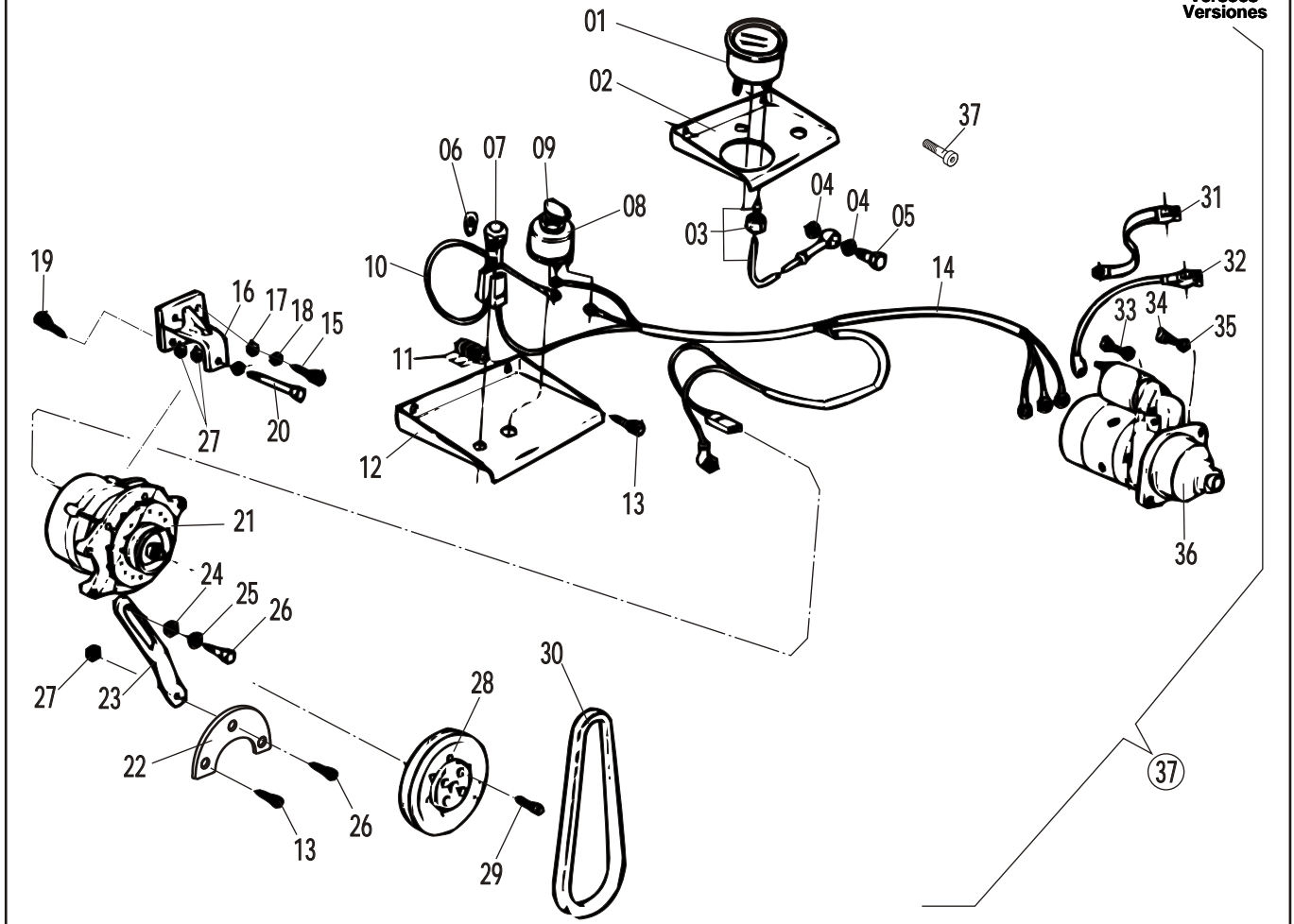
<b>CONJUNTO TANQUE DE COMBUSTÍVEL DE CHAPA / CONJUNTO TANQUE DE COMBUSTIBLE DE CHAPA</b>					Versões Versiones				
ITEM ITEM	CÓDIGO Nº DE PIEZAS	QTD. CANT.	DENOMINAÇÃO / DENOMINACION		ALTERAÇÕES ALTERACIONES	M. 80	M. 85	M. 90 ID	M. 93 ID
01	7006.011.061.00.9	1	Conjunto tanque de combustível ( inclui os	Conjunto tanque de combustible ( inclui los					
			Ítems 02, 03, 04, 05, 29 e 31)	Ítems 02, 03, 04, 05, 29 y 31)		●	●	●	●
02	4017.010.001.00.6	1	Tampa tanque de combustível	Tapa tanque de combustible		●	●	●	●
03	7006.011.029.00.6	1	Filtro tanque de combustível	Filtro tanque de combustible		●	●	●	●
04	7006.011.071.00.8	1	Visor - tanque de combustível	Visor- tanque de combustible		●	●	●	●
05	7006.011.065.00.0	1	Conjunto tanque de combustível	Conjunto tanque de combustible		●	●	●	●
06	7006.011.041.00.1	8	Abraçadeira	Abrazadera					
07	7004.011.012.00.7	1	Tubulação do combustível	Tubulación del combustible		●	●		
07	7008.011.001.00.1	1	Tubulação do combustível	Tubulación del combustible				●	
07	7006.011.046.00.0	1	Tubulação do combustível	Tubulación del combustible					●
08	7007.008.025.00.7	1	Parafuso ôco	Tornillo hueco		●	●	●	●
09	4014.010.009.00.6	2	Anel de vedação	Aro junta		●	●	●	●
10	7004.011.006.00.9	1	Terminal tubulação do combustível	Terminal tubulación del combustible		●			
10	7007.011.031.00.0	1	Terminal tubulação do combustível	Terminal tubulación del combustible				●	●
11	7006.011.081.00.7	1	Tubulação do combustível	Tubulación del combustible		●	●	●	●
12	4014.010.020.00.3	6	Anel de vedação	Aro junta		●	●	●	●
13	7006.011.049.00.4	3	Terminal da tubulação	Terminal tubulación		●	●	●	●
14	4101.055.023.04.0	3	Parafuso ôco	Tornillo hueco		●	●	●	●
15	7007.011.010.00.4	1	Tubulação do combustível	Tubulación del combustible		●	●	●	●
16	8002.106.025.00.8	1	Tubulação do combustível	Tubulación del combustible		●	●	●	●
17	7006.011.077.00.5	1	Conjunto filtro de combustível - Bosch (inclui os ítems 18 e 19	Conjunto filtro de combustible - Bosch (iclui los ítems 18 y 19 )		●	●	●	●
17	7006.011.100.00.5	1	Conjunto filtro de combustível - CAV (inclui os ítems 18 e 19	Conjunto filtro de combustible - CAV (iclui los ítems 18 y 19)		●	●	●	●
18	-	1	Item sem reposição individual	Iten sin reposición individual					
19	7006.011.098.00.1	1	Elemento filtrante ( Bosch )	Elemento filtrante ( Bosch )		●	●	●	●
19	7006.011.101.00.3	1	Elemento filtrante ( CAV )	Elemento filtrante ( CAV )		●	●	●	●
20	4014.010.020.00.3	1	Anel de vedação	Aro junta		●	●	●	●
21	4010.010.017.00.7	1	Bujão	Tampón		●	●	●	●





<b>CONJUNTO DO FILTRO DE AR A SECO, ESCAPAMENTO E CARENAGEM / CONJUNTO DEL FILTRO DE AIRE, SILENCIADOR Y CARENA</b>						Versões Versiones			
ITEM ITEM	CÓDIGO Nº DE PIEZAS	QTD. CANT	DENOMINAÇÃO / DENOMINACION		ALTERAÇÕES ALTERACIONES	M. 80	M. 85	M. 90 ID	M. 93 ID
01	4101.047.056.05.8	2	Parafuso sextavado	Tornillo hexagonal		●	●	●	●
02	4103.011.010.01.2	2	Arruela lisa	Arandela lisa		●	●	●	●
03	7004.009.014.00.7	1	Conjunto carenagem completa	Conjunto carenaje completa		●	●		
03	7010.009.017.00.7	1	Conjunto carenagem completa	Conjunto carenaje completa				●	●
04	4101.057.053.04.5	1	Parafuso cabeça redonda	Tornillo cabeza redonda		●	●	●	●
05	4102.018.001.04.0	1	Porca	Tuerca		●	●	●	●
06	7007.013.055.00.7	1	Conjunto silencioso	Conjunto silenciador		●	●	●	●
07	7006.013.027.00.8	1	Junta de vedação	Junta de vedación				●	
07	7004.013.022.00.4	1	Junta de vedação	Junta de vedación		●	●		
08	7003.013.019.00.2	2	Porca auto freno	Tuerca freno		●	●	●	●
09	7006.012.012.00.2	1	Junta de vedação	Junta de vedación				●	●
10	7010.012.009.00.9	1	Flange completa	Brida completa		●	●	●	●
11	4103.012.010.01.1	2	Arruela de pressão	Arandela de presión		●	●	●	●
12	4101.037.098.05.2	2	Parafuso sextavado interno	Tornillo hexagonal interno		●	●	●	●
13	6002.001.035.00.5	2	Abraçadeira	Abrazadera		●	●	●	●
14	7010.012.027.00.1	1	Manguera filtro de ar	Manguera filtro de aire		●	●	●	●
15	6002.001.040.00.5	1	Abraçadeira	Abrazadera		●	●	●	●
16	7007.012.004.00.6	1	Curva filtro de ar	Curva filtro de aire		●	●	●	●
17	7010.012.017.00.2	1	Cinta de fixação	Fanja de fijación		●	●	●	●
18	7010.012.018.00.0	1	Elemento principal	Elemento filtrante		●	●	●	●
19	7010.012.019.00.8	1	Fundo	Tapa de filtro de aire		●	●	●	●
20	6006.001.349.00.1	1	Válvula de descarga de poira	Valvula de descarga		●	●	●	●
21	4102.011.007.06.9	2	Porca	Tuerca		●	●	●	●
22	7010.012.026.00.3	1	Suporte do filtro de ar	Suporte del filtro de aire		●	●	●	●
23	7010.012.024.00.8	2	Amortecedor	Amortiguador		●	●	●	●
24	4103.024.011.01.5	2	Arruela lisa	Arandela lisa		●	●	●	●
25	4101.047.094.05.9	2	Parafuso	Tornillo		●	●	●	●
26	7010.012.020.00.6	1	Conjunto filtro de ar	Conjunto filtro de aire		●	●	●	●
27	4101.037.080.01.9	2		Tornillo hexagonal interno		●	●		

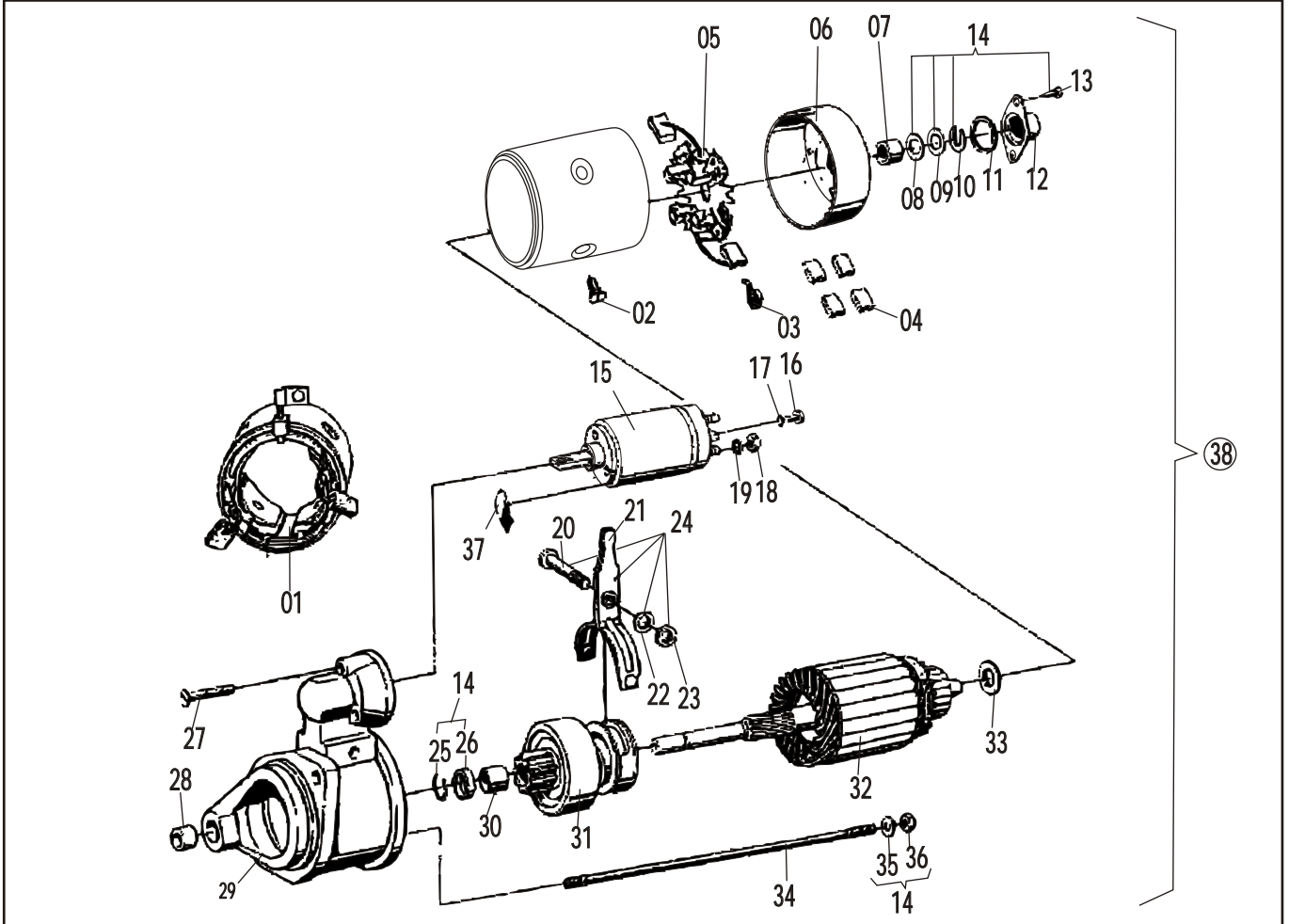




SISTEMA ELÉTRICO DE PARTIDA NORMAL E MANÔMETRO / SISTEMA ELECTRICO DE ARRANQUE NORMAL Y MANÓMETRO						Versões Versiones			
ITEM ITEM	CÓDIGO Nº DE PIEZAS	QTD. CANT.	DENOMINAÇÃO / DENOMINACION		ALTERAÇÕES ALTERACIONES	M. 80	M. 85	M. 90 ID	M. 93 ID
01	7106.001.005.00.6	1	Manômetro	Manómetro		●	●	●	●
02	7106.010.037.01.6	1	Painel p/ partida elétrica c/ manômetro	Tablero p/ arranque electrico c/ manómetro		●	●	●	●
03	7106.001.006.00.4	1	Conjunto tubo pressão	Conjunto tubo presión		●	●	●	●
04	4014.010.009.00.6	2	Anel de vedação	Aro junta		●	●	●	●
05	4101.055.008.04.1	1	Parafuso ôco	Tornillo hueco		●	●	●	●
06	7106.010.027.00.9	1	Lâmpada	Lámpara		●	●	●	●
07	8005.111.127.00.8	1	Conj. suporte - lâmpada piloto - completa	Conj. soporte - lámpara piloto - completa		●	●	●	●
08	8005.111.529.00.5	1	Conjunto chave de contato	Conjunto llave de arranque		●	●	●	●
09	7106.010.075.00.8	2	Chave de arranque	Llave de arranque		●	●	●	●
10	7107.010.138.00.2	1	Conjunto de ligação	Conjunto de conexión		●	●	●	●
11	4103.011.013.01.6	8	Arruela lisa	Arandela lisa		●	●	●	●
12	7106.010.035.01.0	1	Painel p/ partida elétrica	Tablero p/ partida eléctrica		●	●	●	●
13	4101.037.084.05.2	4	Parafuso sextavado interno	Tornillo hexagonal interno		●	●	●	●
14	7106.010.121.00.0	1	Conjunto cabo de ligação	Conjunto cable de conexión		●	●	●	●
15	4101.048.006.05.2	2	Parafuso sextavado	Tornillo hexagonal		●	●	●	●
16	7106.010.113.00.7	1	Conjunto suporte do alternador	Conjunto soporte del alternador		●	●	●	●
17	4103.011.015.01.1	2	Arruela lisa	Arandela lisa		●	●	●	●
18	4103.012.010.01.1	3	Arruela de pressão	Arandela de presión		●	●	●	●
19	4101.045.034.05.7	1	Parafuso sextavado	Tornillo hexagonal		●	●	●	●
20	4101.047.090.05.7	1	Parafuso sextavado	Tornillo hexagonal		●	●	●	●
21	7106.010.118.00.6	1	Conjunto do alternador	Conjunto del alternador		●	●	●	●
22	7006.009.017.00.5	1	Suporte do esticador	Suporte del separador		●	●	●	●
23	8002.111.159.00.8	1	Esticador do alternador	Separador del alternador		●	●	●	●
24	4103.024.011.01.5	1	Arruela lisa	Arandela lisa		●	●	●	●
25	4103.012.009.01.3	1	Arruela de pressão	Arandela de presión		●	●	●	●
26	4101.047.088.05.1	1	Parafuso sextavado	Tornillo hexagonal		●	●	●	●
27	4102.014.011.05.0	3	Porca freno	Puerca freno		●	●	●	●
28	7106.010.112.00.9	1	Polia em "V"	Polea in "V"		●	●	●	●
29	4101.038.003.05.1	2	Parafuso sextavado interno	Tornillo hexagonal interno		●	●	●	●

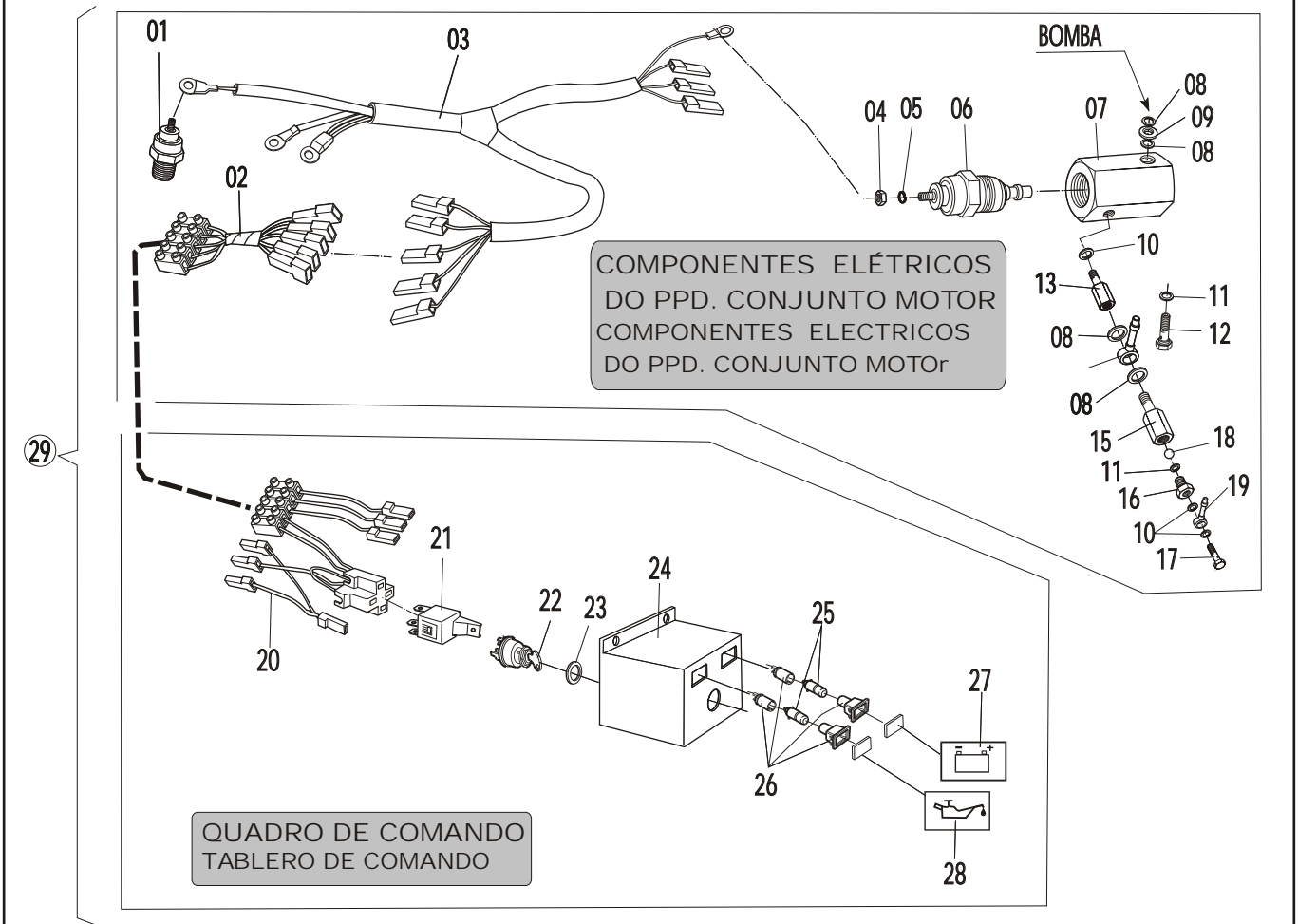






<b>SISTEMA ELÉTRICO - MOTOR DE PARTIDA / SISTEMA ELECTRICO - MOTOR DE ARRANQUE</b>						Versões Versiones			
ITEM ITEM	CÓDIGO Nº DE PIEZAS	QTD. CANT.	DENOMINAÇÃO / DENOMINACION		ALTERAÇÕES ALTERACIONES	M. 80	M. 85	M. 90 ID	M. 93 ID
01	7106.010.132.00.7	1	Enrolamento de excitação	Enrodamiento de excitacion		●	●	●	●
02	7106.010.133.00.5	4	Parafuso cabeça escareada	Tornillo		●	●	●	●
03	7106.010.149.00.1	4	Mola espiral	Resorte espiral		●	●	●	●
04	7106.010.172.00.3	1	Jogo de escovas de carvão	Juego de escobillas de carbón		●	●	●	●
05	7106.010.148.00.3	1	Porta-escovas	Puerta escobillas		●	●	●	●
06	7106.010.150.00.9	1	Suporte mancal coletor	Suporte mancal colector		●	●	●	●
07	7106.010.151.00.7	1	Bucha sinterizada	Buje		●	●	●	●
08	7106.010.154.00.1	CN	Arruela de compensação 0,80 mm	Arandela de compenesión 0,80 mm		●	●	●	●
08	7106.010.155.00.8	CN	Arruela de compensação	Arandela de compenesión		●	●	●	●
08	7106.010.156.00.6	CN	Arruela de compensação	Arandela de compenesión		●	●	●	●
08	7106.010.157.00.4	CN	Arruela de compensação	Arandela de compenesión		●	●	●	●
08	7106.010.158.00.2	CN	Arruela de compensação	Arandela de compenesión		●	●	●	●
09	7106.010.159.00.0	1	Arruela de compensação 0,20 mm	Arandela de compenesión 0,20 mm		●	●	●	●
10	7106.010.160.00.8	1	Arruela de retenção	Arandela de retención		●	●	●	●
11	7106.010.161.00.6	1	Anel de vedação	Aro de vedación		●	●	●	●
12	7106.010.162.00.4	1	Capa de fechamento	Tampa de cierre		●	●	●	●
13	7106.010.163.00.2	2	Parafuso cabeça cilíndrica	Tornillo cabeza cilíndrica		●	●	●	●
14	7106.010.170.00.7	1	Jogo de peças do induzido	Juego de piezas del inducido		●	●	●	●
15	7106.010.146.00.7	1	Rele de engate	Reley de engache		●	●	●	●
16	7106.010.168.00.1	1	Parafuso cabeça cilíndrica	Tornillo cabeza cilíndrica		●	●	●	●
17	6007.011.444.00.6	1	Arruela de pressão	Arandela de presión		●	●	●	●
18	7072.010.034.00.9	1	Porca sextavada	Tuerca hexagonal		●	●	●	●
19	7106.010.164.00.0	1	Anel elástico	Aro elástico		●	●	●	●
20	7106.010.142.00.6	1	Parafuso cabeça cilíndrica	Tornillo cabeza cilíndrica		●	●	●	●
21	7106.010.141.00.8	1	Alavanca do garfo	Palanca de la horquilla		●	●	●	●
22	7106.010.143.00.4	1	Arruela de pressão	Arandela de presión		●	●	●	●
23	7106.010.144.00.2	1	Porca sextavada	Tuerca hexagonal		●	●	●	●
24	7106.010.171.00.5	1	Jogo de peças alavanca do garfo	Juego de piezas palanca de la horquilla		●	●	●	●
25	7106.010.177.00.6	1	Anel de retenção	Anillo de retención		●	●	●	●



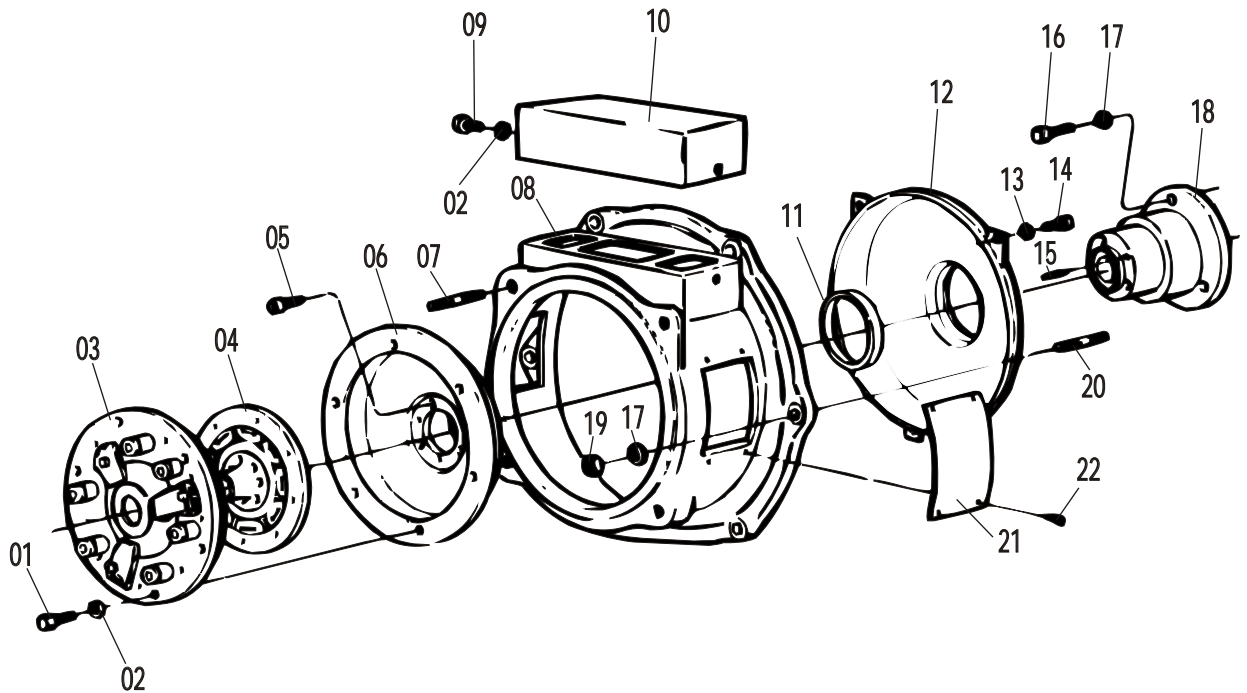


<b>SISTEMA ELÉTRICO DE PARTIDA E PARADA À DISTÂCIA / SISTEMA ELECTRICO DE PARTIDA Y PARADA EN LA DISTANCIA</b>						Versões Versiones			
ITEM ITEM	CÓDIGO Nº DE PIEZAS	QTD. CANT.	DENOMINAÇÃO / DENOMINACION		ALTERAÇÕES ALTERACIONES	M. 80	M. 85	M. 90 ID	M. 93 ID
						●	●	●	●
01	6003.001.044.00.5	1	Interruptor pressão do óleo	Interruptor presión del aceite		●	●	●	●
02	7107.011.058.00.1	1	Cabo de ligação PPD	Cable de conexión PPD		●	●	●	●
03	7110.010.068.00.5	1	Cabo de ligação PPD/PPP	Cable de conexión PPD/PPP		●	●	●	●
04	4102.011.003.05.0	1	Porca sextavada	Tuerca hexagonal		●	●	●	●
05	4103.012.006.01.9	1	Arruela	Arandela		●	●	●	●
06	7107.011.039.00.1	1	Solenóide	Solenóide		●	●	●	●
07	7107.011.011.00.0	1	Suporte PPD.	Suporte PPD.		●	●	●	●
08	4014.010.017.00.9	4	Anel de vedação	Aro de vedación		●	●	●	●
09	7006.006.019.00.4	1	Anel intermediário	Aro intermediario		●	●	●	●
10	4014.012.009.00.6	3	Anel de vedação	Aro de vedación		●	●	●	●
11	4014.010.020.00.3	2	Anel de vedação	Aro de vedación		●	●	●	●
12	7107.011.009.00.4	1	Parafuso oco	Tornillo hueco		●	●	●	●
13	7106.011.016.00.1	1	Adaptador	Adaptador		●	●	●	●
14	7006.011.040.00.3	1	Terminal da tubulação	Terminal de la tubulacion		●	●	●	●
15	7006.011.057.01.5	1	Corpo inferior	Cuerpo inferior		●	●	●	●
16	7006.011.059.01.1	1	Corpo inferior	Cuerpo inferior		●	●	●	●
17	7007.008.025.00.7	1	Parafuso oco	Tornillo hueco		●	●	●	●
18	4007.010.006.00.6	1	Esfera	Esfera		●	●	●	●
19	7006.011.048.00.6	1	Terminal da tubulação	Terminal de la tubulacion		●	●	●	●
20	7107.011.057.00.3	1	Cabo de ligação chave PPD.	Cabo de ligacion llave PPD.		●	●	●	●
21	7172.010.006.00.5	1	Relé	Reley		●	●	●	●
22	8005.111.529.00.5	1	Conjunto chave de ignição	Conjunto llave de arranque		●	●	●	●
23	7107.010.103.00.6	1	Arruela espaçadora	Arandela espaciadora		●	●	●	●
24	7107.011.060.00.7	1	Painel PPD	Tablero PPD		●	●	●	●
25	7106.010.027.00.9	2	Lâmpada 12v-2w	Lámpara 12v-2w		●	●	●	●
26	6007.011.070.00.9	2	Soquete	Plug		●	●	●	●
27	6007.011.073.00.3	1	Indicador de bateria	Indicador de bateria		●	●	●	●
28	6007.011.076.00.6	1	Indicador do óleo	Indicador del aceite		●	●	●	●
29	7105.099.003.00.6	1	Kit PPD/PE/Série 80	Kit PPD/PE/Serie 80		●	●	●	●





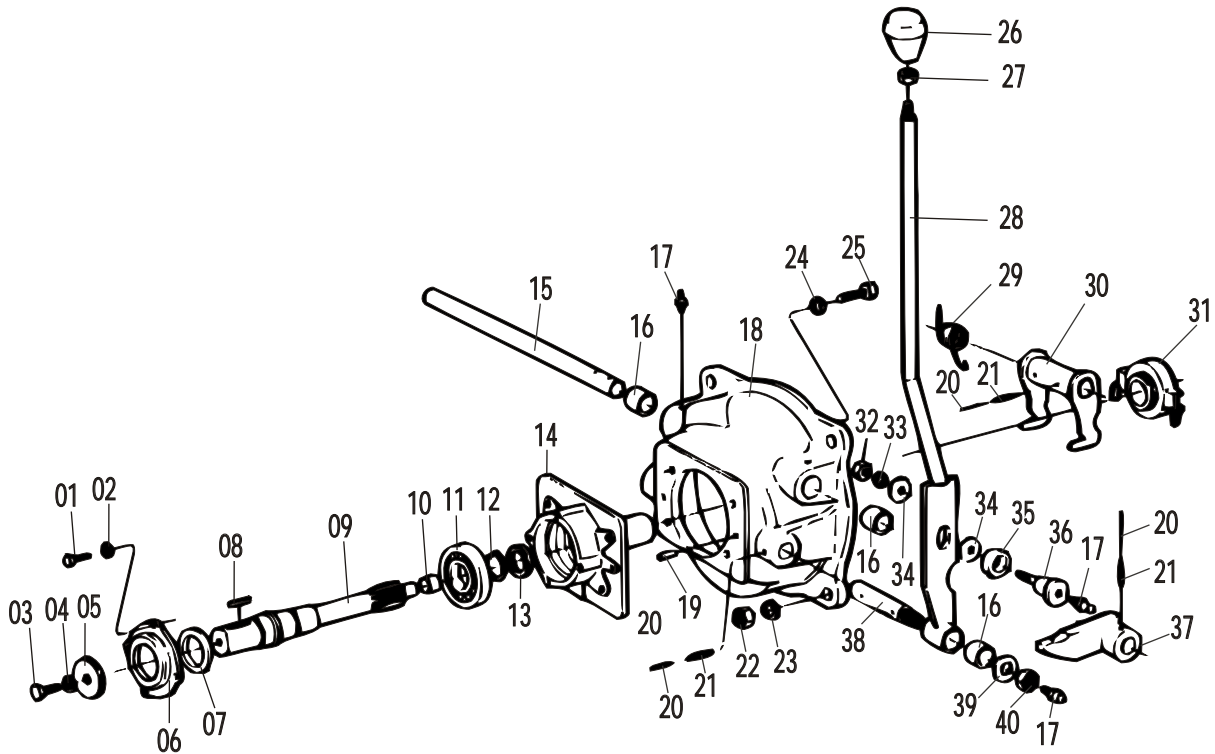




CONJUNTO EMBREAGEM COMPLETA (todos os itens da pagina 20 e 21) = 7106.099.018.00.2

<b>SISTEMA DA EMBREAGEM MONODISCO À SECO/ SISTEMA DE LA MBREAGUEM MONODISCO A SECO</b>						Versões Versiones			
ITEM ITEM	CÓDIGO Nº DE PIEZAS	QTD. CANT.	DENOMINAÇÃO / DENOMINACION		ALTERAÇÕES ALTERACIONES	M. 80	M. 85	M. 90 ID	M. 93 ID
01	4101.047.088.05.1	6	Parafuso sextavado	Tornillo hexagonal		●	●	●	●
02	4103.012.009.01.3	8	Arruela de pressão	Arandela de presión		●	●	●	●
03	7106.003.059.00.1	1	Conjunto platô da embreagem	Conjunto plato de la embreaguem		●	●	●	●
04	7106.005.090.00.4	1	Conjunto disco de embreagem	Conjunto disco de la embreaguem		●	●	●	●
05	4101.037.087.03.0	3	Parafuso sextavado interno	Tornillo hexagonal interno		●	●	●	●
06	-	1	Item sem reposição individual	Item sin reposición individual		●	●	●	●
07	4101.050.050.05.5	4	Parafuso prisioneiro	Tornillo prisionero		●	●	●	●
08	7106.003.003.00.9	1	Carcaça da embreagem	Carcaza de la embreaguem		●	●	●	●
09	4101.047.086.05.5	1	Parafuso sextavado	Tornillo hexagonal		●	●	●	●
10	7106.003.016.00.1	1	Conjunto tela entrada de ar	Conjunto tela entrada de aire		●	●	●	●
11	4002.014.081.00.6	1	Retentor	Retén		●	●	●	●
12	7106.003.005.01.2	1	Conjunto copo de vedação do pó	Conjunto vaso dunta del polvo		●	●	●	●
13	4103.012.007.01.7	3	Arruela de pressão	Arandela de presión		●	●	●	●
14	4101.012.070.05.0	3	Parafuso c/fenda	Tornillo con ranura		●	●	●	●
15	4004.016.016.00.6	3	Pino entalhado	Perno entallado		●	●	●	●
16	4101.045.053.05.7	3	Parafuso sextavado	Tornillo con ranura		●	●	●	●
17	4103.012.010.01.1	9	Arruela de pressão	Arandela de presión		●	●	●	●
18	7106.003.011.00.2	1	Conjunto flange acoplamento ( inclui os itens 05, 06 e 15 )	Conjunto brid acoplado ( incluye l os itenes 05, 06 e 15 )		●	●	●	●
19	4102.011.011.05.3	6	Porca sextavada	Tuerca hexagonal		●	●	●	●
20	4101.035.018.05.2	6	Parafuso prisioneiro	Tornillo prisionero		●	●	●	●
21	7106.003.004.00.7	2	Tela lateral - entrada de ar	Tela lateral - entrada de aire		●	●	●	●
22	4011.010.017.00.5	8	Rebite de alumínio	Remache de aluminio		●	●	●	●
23									
24									
25									
26									
27									
28									





CONJUNTO EMBREAGEM COMPLETA (todos os itens da pagina 20 e 21) = 7106.099.018.00.2

<b>SISTEMA DA EMBREAGEM MONODISCO À SECO / SISTEMA DA EMBREAGUE MONODISCO A SECO</b>						Versões Versiones			
ITEM ITEM	CÓDIGO Nº DE PIEZAS	QTD. CANT.	DENOMINAÇÃO / DENOMINACION		ALTERAÇÕES ALTERACIONES	M. 80	M. 85	M. 90 ID	M. 93 ID
01	4101.047.068.05.3	4	Parafuso sextavado	Tornillo hexagonal		●	●	●	●
02	4103.012.007.01.7	4	Arruela de pressão	Arandela de presión		●	●	●	●
03	4101.048.008.05.8	1	Parafuso sextavado	Tornillo hexagonal		●	●	●	●
04	4103.012.010.01.1	5	Arruela de pressão	Arandela de presión		●	●	●	●
05	7106.003.028.00.6	1	Arruela do eixo de saída	Arandela del eje de salida		●	●	●	●
06	7107.007.012.00.4	1	Tampa do mancal	Tapa del soporte		●	●	●	●
07	4002.012.080.00.0	1	Retentor	Retén		●	●	●	●
08	4005.010.037.00.5	1	Chaveta	Chaveta		●	●	●	●
09	7107.007.013.00.2	1	Eixo tomada de força	Eje tomada de fuerza		●	●	●	●
10	4001.047.068.00.6	1	Rolamento de agulha	Rodamiento de agujaa		●	●	●	●
11	4001.019.022.00.7	1	Rolamento	Rodamiento		●	●	●	●
12	4008.010.032.00.0	1	Anel elástico	Ano elástico		●	●	●	●
13	4002.011.032.00.2	1	Retentor	Retén		●	●	●	●
14	7107.007.014.00.0	1	Mancal de apoio	Suporte de apoyo		●	●	●	●
15	7107.005.139.00.7	1	Eixo do garfo da embreagem	Eje del orquilla de la embreague		●	●	●	●
16	8002.102.050.00.0	3	Bucha do mancal	Buje de soporte		●	●	●	●
17	4003.010.007.00.3	4	Graxeira	Grasera		●	●	●	●
18	7106.005.086.00.2	1	Conjunto da carcaça da embreagem	Conjunto de la carcaza de la embreague		●	●	●	●
19	4004.010.038.00.6	2	Pino guia	Perno guia		●	●	●	●
20	4006.010.025.00.8	5	Bucha elástica	Buje elástica		●	●	●	●
21	4006.010.087.00.8	5	Bucha elástica	Buje elástica		●	●	●	●
22	4102.011.017.05.0	4	Porca sextavada	Tuerca hexagonal		●	●	●	●
23	4103.012.012.01.7	4	Arruela de pressão	Arandela de presión		●	●	●	●
24	4103.012.010.01.1	4	Arruela de pressão	Arandela de presión		●	●	●	●
25	4101.048.008.05.8	4	Parafuso sextavado	Tornillo hexagonal		●	●	●	●
26	8002.104.140.00.7	1	Manípulo	Manija		●	●	●	●
27	4102.011.011.05.3	1	Porca sextavada	Tuerca hexagonal		●	●	●	●
28	7107.005.124.00.9	1	Conjunto alavanca da embreagem	Conjunto palanca de la embreague		●	●	●	●
29	7107.003.025.00.0	1	Mola do garfo da embreagem	Resorte de la horquilla de la embreague		●	●	●	●





