

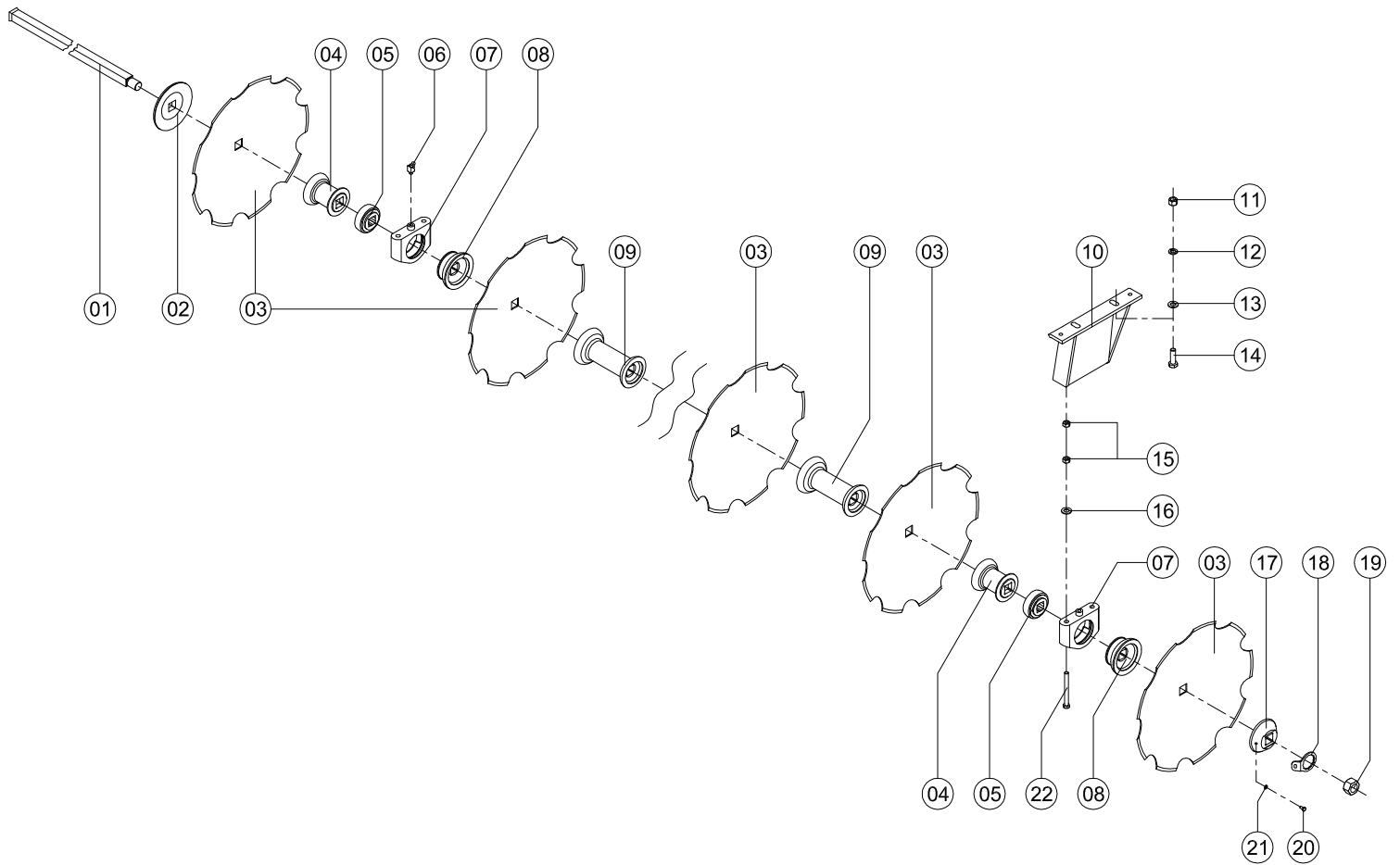
LAVRALE

CHASSI GHXA / GHXR

CHASSI

OBSERVAÇÕES

ITEM	CÓDIGO	DENOMINAÇÃO	QUANT.	OBSERVAÇÕES
01	0202.0160.00.0	Porca Sext. ZB MA-20	04	
02	0201.0134.00.6	Arruela de Pressão ZB A-20	05	
03	0215.1559.00.3	Paraf. Sext. 8.8 PR RT MA-20 x 50	02	
04	4808.1021.00.8	Tala Posicionadora do Chassi Dir.	01	
05	4808.1031.00.8	Tala Posicionadora do Chassi Esq.	01	A partir de 07/2010
06	0202.0256.00.7	Porca Sext. AF ZB MA-20 x 2,5	01	
07	8801.1036.00.5	Separador	01	
08	0215.1582.00.5	Paraf. Sext. 8,8 ZB RP MA-20 x 110	01	
09	8101.0010.00.5	Pino de Acoplamento Cat. I e II	01	
10	0208.0610.00.1	Pino Trava Universal 7/16" ZB	03	
11	8893.1021.00.0	Pino do 3° Ponto	01	Até 07/2010
11	8101.1011.00.5	Pino de Acoplamento Cat. I e II	01	A partir de 07/2010
12	3811.0010.00.8	Pino de Acoplamento Inferior Cat. I e II	02	
13	3811.1008.00.7	Pino de Acoplamento Inferior Cat. I e II	02	
14	8872.0104.00.1	Torre de Acoplamento	01	
15	0215.1566.00.0	Paraf. Sext. 8.8 ZB RP MA-20 x 65	02	
16	4808.0100.00.1	Estrutura Grade GHX	01	
	4808.0034.00.9	Chassi Grade GHXA / GHXR		



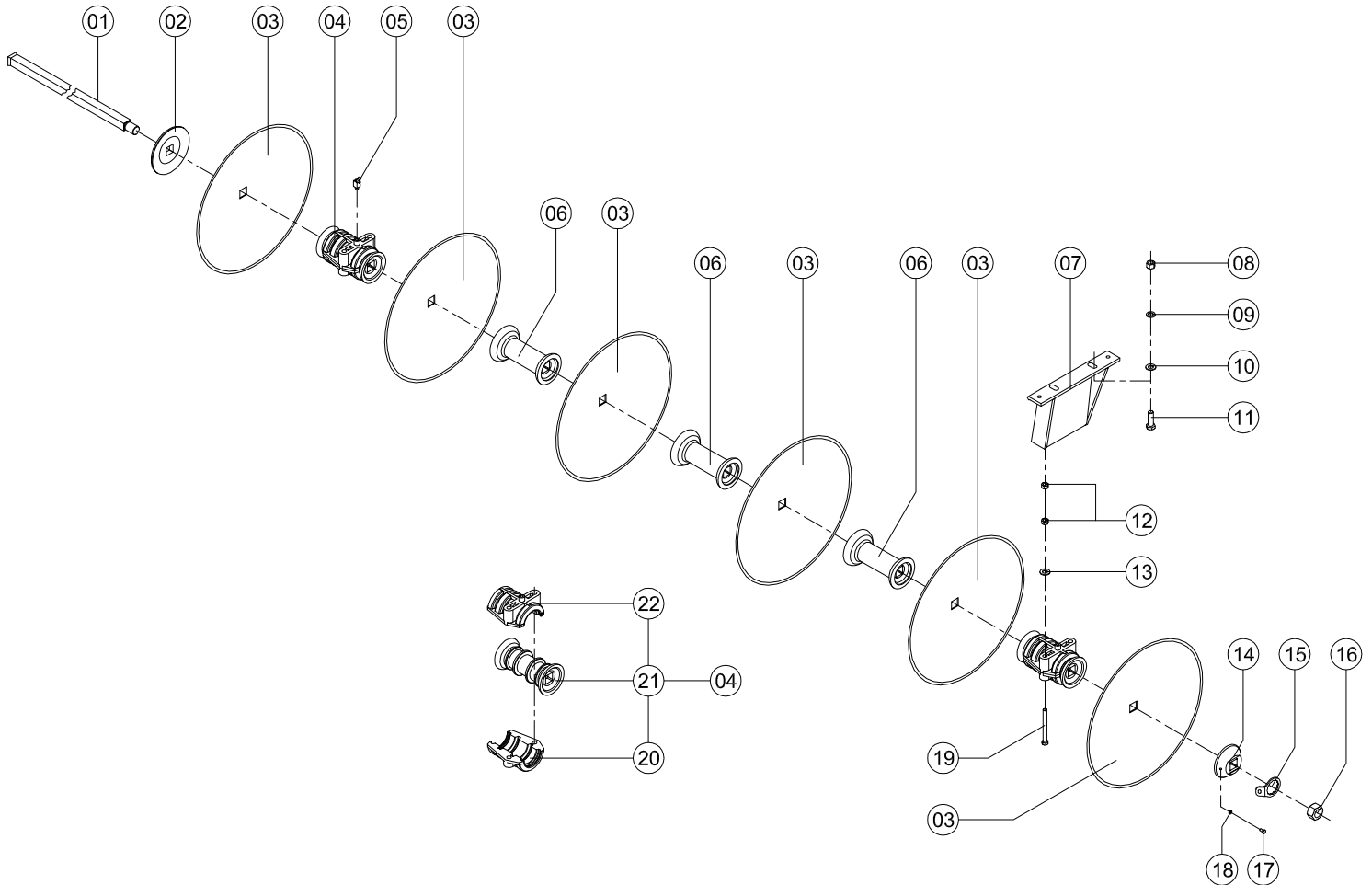
LAVRALE

DISCOS DIANTEIROS GHXR

24 x 18" 24 x 20" 28 x 18" 28 x 20" 32 x 18" 32 x 20"

OBSERVAÇÕES

ITEM	CÓDIGO	DENOMINAÇÃO	QUANTIDADE						OBSERVAÇÕES
			24 x 18"	24 x 20"	28 x 18"	28 x 20"	32 x 18"	32 x 20"	
01	4704.1017.00.1	Eixo dos Discos da Grade de 12 Discos	01	01	—	—	—	—	
01	4704.1025.00.4	Eixo dos Discos da Grade de 14 Discos	—	—	01	01	—	—	
01	4808.1024.00.7	Eixo dos Discos	—	—	—	—	01	01	
02	4706.1017.00.7	Flange Maior	01	01	01	01	01	01	
03	4704.1039.00.5	Disco Côncavo Recortado 18" x 1/8"	06	—	07	—	08	—	
03	0209.0020.00.2	Disco Côncavo Recortado 20" x 3,5	—	06	—	07	—	08	
04	4709.1040.00.7	Semi Separador Menor	02	02	02	02	02	02	
05	0217.0023.00.8	Rolamento INA GW.208	02	02	02	02	02	02	
06	0213.0014.00.8	Graxeira Curva 45° graus 1/8" Gás	02	02	02	02	02	02	
07	4709.1041.00.3	Mancal	02	02	02	02	02	02	
08	4709.1042.00.0	Semi Separador Maior	02	02	02	02	02	02	
09	4706.1022.00.0	Distanciador dos Discos	03	03	04	04	05	05	
10	4808.0102.00.4	Suporte dos Mancais	02	02	02	02	02	02	
11	0202.0158.00.5	Porca Sext. ZB MA-14	04	04	04	04	04	04	
12	0201.0132.00.3	Arruela de Pressão ZB A-14	04	04	04	04	04	04	
13	0201.0075.00.0	Arruela Lisa ZB A-14	04	04	04	04	04	04	
14	0215.1428.00.6	Paraf. Sext. 10.9 ZB RP MA-14 x 45	04	04	04	04	04	04	
15	0202.0017.00.2	Porca Sext. ZB UNF 7/16"	08	08	08	08	08	08	
16	0201.0089.00.0	Arruela Lisa ZB A-12	04	04	04	04	04	04	
17	4808.1030.00.5	Flange Menor c/ Furo	01	01	01	01	01	01	
18	4808.1029.00.9	Trava da Porca	01	01	01	01	01	01	
19	0202.0010.00.8	Porca Sext. PR UNC 1" Pesada	01	01	01	01	01	01	
20	0215.1063.00.8	Paraf. Sext. 8.8 ZB RT MA-06 x 12	01	01	01	01	01	01	
21	0201.0128.00.6	Arruela de Pressão ZB A-06	01	01	01	01	01	01	
22	0215.0294.00.6	Parafuso Sext. ZB RP UNF 7/16" x 4.1/4"	04	04	04	04	04	04	
	4808.0012.00.5	Discos Dianteiros - GHXR 24 x 18"							
	4808.0016.00.0	Discos Dianteiros - GHXR 24 x 20"							
	4808.0020.00.8	Discos Dianteiros - GHXR 28 x 18"							
	4808.0024.00.3	Discos Dianteiros - GHXR 28 x 20"							
	4808.0028.00.9	Discos Dianteiros - GHXR 32 x 18"							
	4808.0032.00.6	Discos Dianteiros - GHXR 32 x 20"							



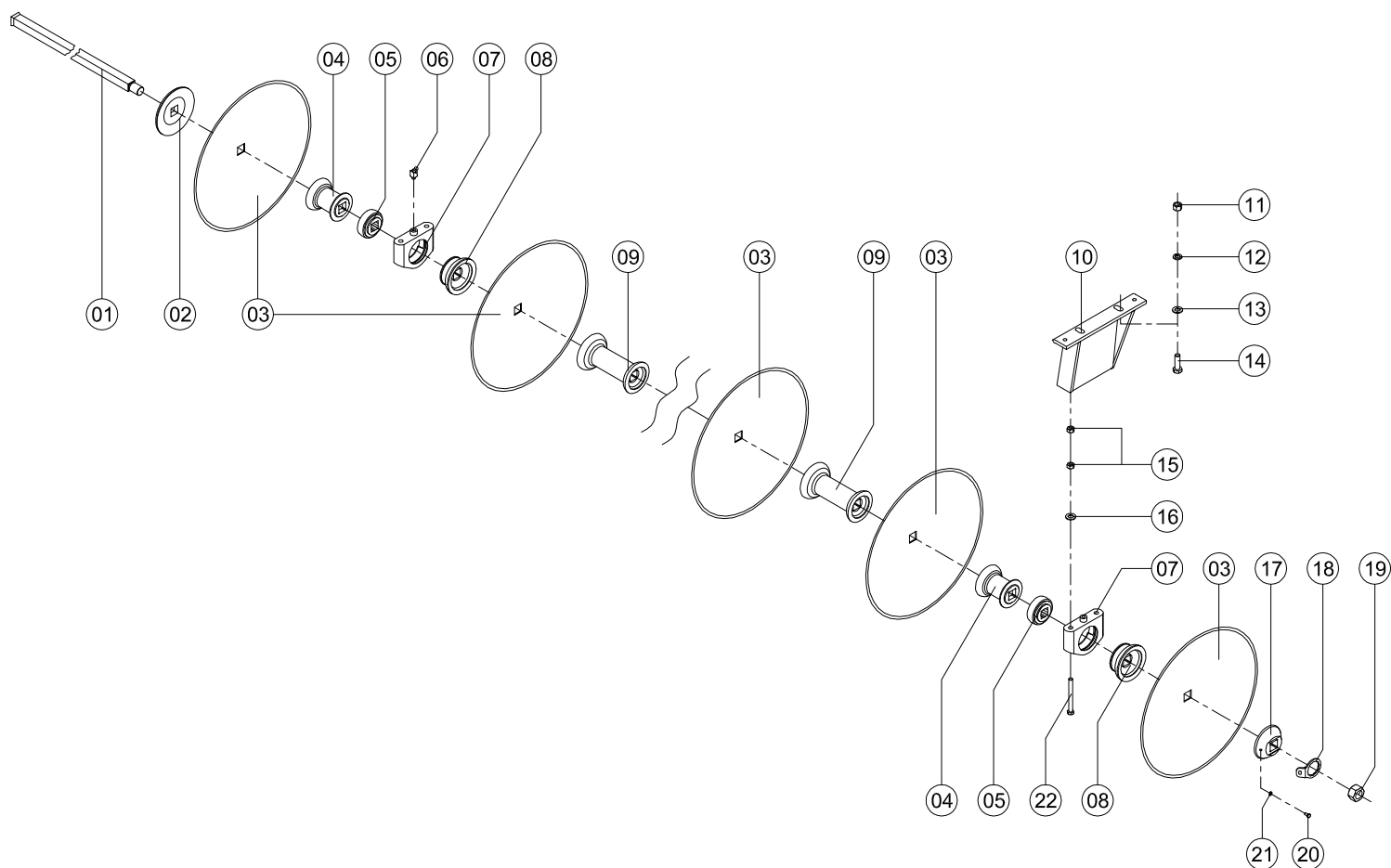
LAVRALE

DISCOS TRASEIROS GHXA

24 x 18"
24 x 20"
28 x 18"
28 x 20"
32 x 18"
32 x 20"

OBSERVAÇÕES

ITEM	CÓDIGO	DENOMINAÇÃO	QUANTIDADE						OBSERVAÇÕES
			24 x 18"	24 x 20"	28 x 18"	28 x 20"	32 x 18"	32 x 20"	
01	4704.1017.00.1	Eixo dos Discos da Grade de 12 Discos	01	01	—	—	—	—	
01	4704.1025.00.4	Eixo dos Discos da Grade de 14 Discos	—	—	01	01	—	—	
01	4808.1024.00.7	Eixo dos Discos	—	—	—	—	01	01	
02	4706.1017.00.7	Flange Maior	01	01	01	01	01	01	
03	4704.1038.00.9	Disco Côncavo Liso 18" x 1/8"	06	—	07	—	08	—	
03	0209.0019.00.4	Disco Côncavo Liso 20" x 3,5	—	06	—	07	—	08	
04	4706.0016.00.7	Mancal	02	02	02	02	02	02	
05	0213.0014.00.8	Graxeira Curva 45° graus 1/8" Gás	02	02	02	02	02	02	
06	4706.1022.00.0	Distanciador dos Discos	03	03	04	04	05	05	
07	4808.0102.00.4	Suporte dos Mancais	02	02	02	02	02	02	
08	0202.0158.00.5	Porca Sext. ZB MA-14	04	04	04	04	04	04	
09	0201.0132.00.3	Arruela de Pressão ZB A-14	04	04	04	04	04	04	
10	0201.0075.00.0	Arruela Lisa ZB A-14	04	04	04	04	04	04	
11	0215.1428.00.6	Paraf. Sext. 10.9 ZB RP MA-14 x 45	04	04	04	04	04	04	
12	0202.0017.00.2	Porca Sext. ZB UNF 7/16"	08	08	08	08	08	08	
13	0201.0089.00.0	Arruela Lisa ZB A-12	04	04	04	04	04	04	
14	4808.1030.00.5	Flange Menor c/ Furo	01	01	01	01	01	01	
15	4808.1029.00.9	Trava da Porca	01	01	01	01	01	01	
16	0202.0010.00.8	Porca Sext. PR UNC 1" Pesada	01	01	01	01	01	01	
17	0215.1063.00.8	Paraf. Sext. 8.8 ZB RT MA-06 x 12	01	01	01	01	01	01	
18	0201.0128.00.6	Arruela de Pressão ZB A-06	01	01	01	01	01	01	
19	0215.0294.00.6	Parafuso Sext. ZB RP UNF 7/16" x 4.1/4"	04	04	04	04	04	04	
20	4706.1020.00.8	Mancal Inferior	02	02	02	02	02	02	
21	4706.1018.00.3	Pivô do Mancal	02	02	02	02	02	02	
22	4706.0102.00.0	Mancal Superior com Bucha	02	02	02	02	02	02	
	4808.0011.00.9	Discos Traseiros - GHXA 24 x 18"							
	4808.0015.00.4	Discos Traseiros - GHXA 24 x 20"							
	4808.0019.00.0	Discos Traseiros - GHXA 28 x 18"							
	4808.0023.00.7	Discos Traseiros - GHXA 28 x 20"							
	4808.0027.00.2	Discos Traseiros - GHXA 32 x 18"							
	4808.0031.00.0	Discos Traseiros - GHXA 32 x 20"							



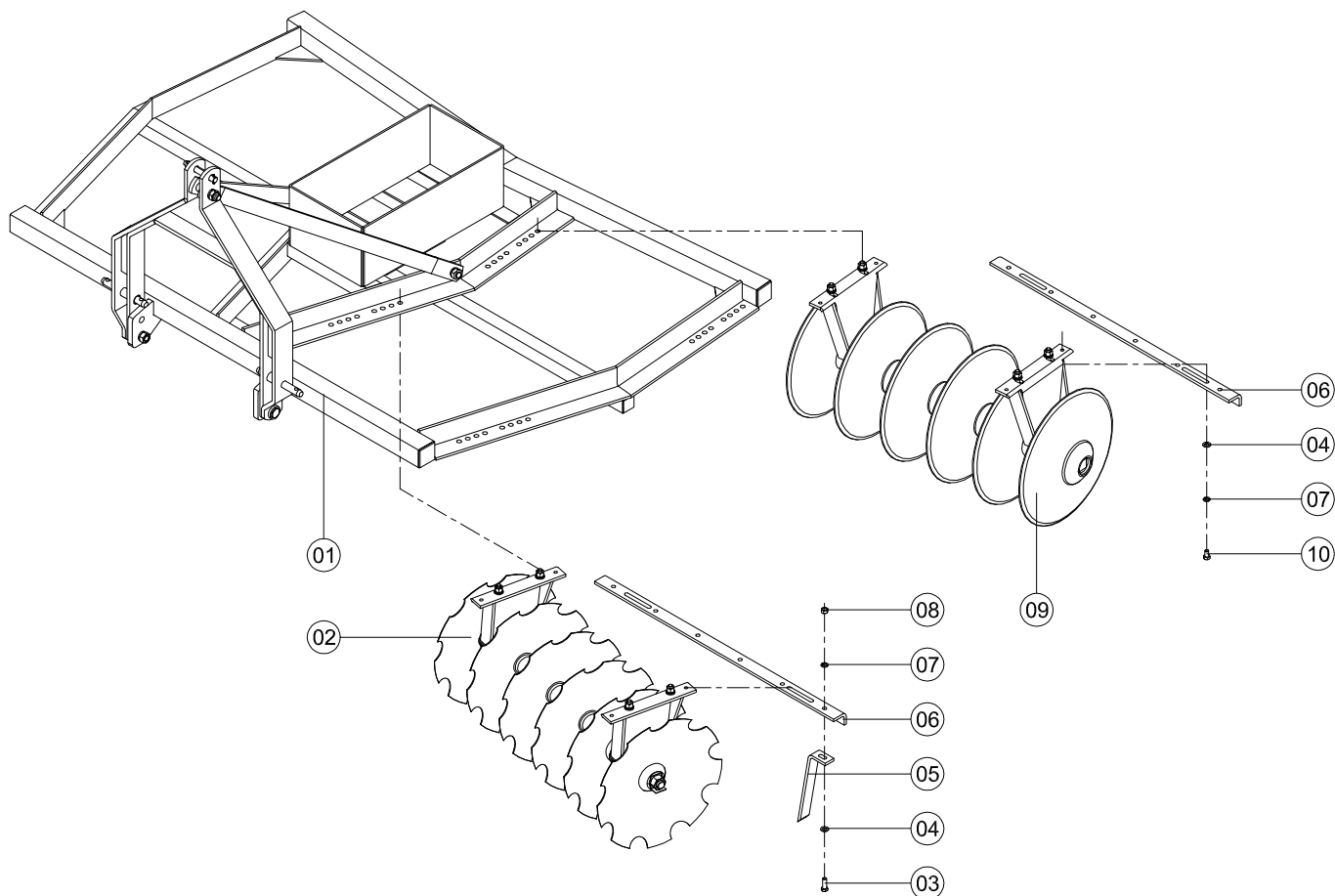
LAVRALE

DISCOS TRASEIROS GHXR

24 x 18" 24 x 20" 28 x 18" 28 x 20" 32 x 18" 32 x 20"

OBSERVAÇÕES

ITEM	CÓDIGO	DENOMINAÇÃO	QUANTIDADE						OBSERVAÇÕES
			24 x 18"	24 x 20"	28 x 18"	28 x 20"	32 x 18"	32 x 20"	
01	4704.1017.00.1	Eixo dos Discos da Grade de 12 Discos	01	01	—	—	—	—	
01	4704.1025.00.4	Eixo dos Discos da Grade de 14 Discos	—	—	01	01	—	—	
01	4808.1024.00.7	Eixo dos Discos	—	—	—	—	01	01	
02	4706.1017.00.7	Flange Maior	01	01	01	01	01	01	
03	4704.1038.00.9	Disco Côncavo Liso 18" x 1/8"	06	—	07	—	08	—	
03	0209.0019.00.4	Disco Côncavo Liso 20" x 3,5	—	06	—	07	—	08	
04	4709.1040.00.7	Semi Separador Menor	02	02	02	02	02	02	
05	0217.0023.00.8	Rolamento INA GW.208	02	02	02	02	02	02	
06	0213.0014.00.8	Graxeira Curva 45° graus 1/8" Gás	02	02	02	02	02	02	
07	4709.1041.00.3	Mancal	02	02	02	02	02	02	
08	4709.1042.00.0	Semi Separador Maior	02	02	02	02	02	02	
09	4706.1022.00.0	Distanciador dos Discos	03	03	04	04	05	05	
10	4808.0102.00.4	Suporte dos Mancais	02	02	02	02	02	02	
11	0202.0158.00.5	Porca Sext. ZB MA-14	04	04	04	04	04	04	
12	0201.0132.00.3	Arruela de Pressão ZB A-14	04	04	04	04	04	04	
13	0201.0075.00.0	Arruela Lisa ZB A-14	04	04	04	04	04	04	
14	0215.1428.00.6	Paraf. Sext. 10.9 ZB RP MA-14 x 45	04	04	04	04	04	04	
15	0202.0017.00.2	Porca Sext. ZB UNF 7/16"	08	08	08	08	08	08	
16	0201.0089.00.0	Arruela Lisa ZB A-12	04	04	04	04	04	04	
17	4808.1030.00.5	Flange Menor c/ Furo	01	01	01	01	01	01	
18	4808.1029.00.9	Trava da Porca	01	01	01	01	01	01	
19	0202.0010.00.8	Porca Sext. PR UNC 1" Pesada	01	01	01	01	01	01	
20	0215.1063.00.8	Paraf. Sext. 8.8 ZB RT MA-06 x 12	01	01	01	01	01	01	
21	0201.0128.00.6	Arruela de Pressão ZB A-06	01	01	01	01	01	01	
22	0215.0294.00.6	Parafuso Sext. ZB RP UNF 7/16" x 4.1/4"	04	04	04	04	04	04	
	4808.0013.00.1	Discos Traseiros - GHXR 24 x 18"							
	4808.0017.00.7	Discos Traseiros - GHXR 24 x 20"							
	4808.0021.00.4	Discos Traseiros - GHXR 28 x 18"							
	4808.0025.00.0	Discos Traseiros - GHXR 28 x 20"							
	4808.0029.00.5	Discos Traseiros - GHXR 32 x 18"							
	4808.0033.00.2	Discos Traseiros - GHXR 32 x 20"							



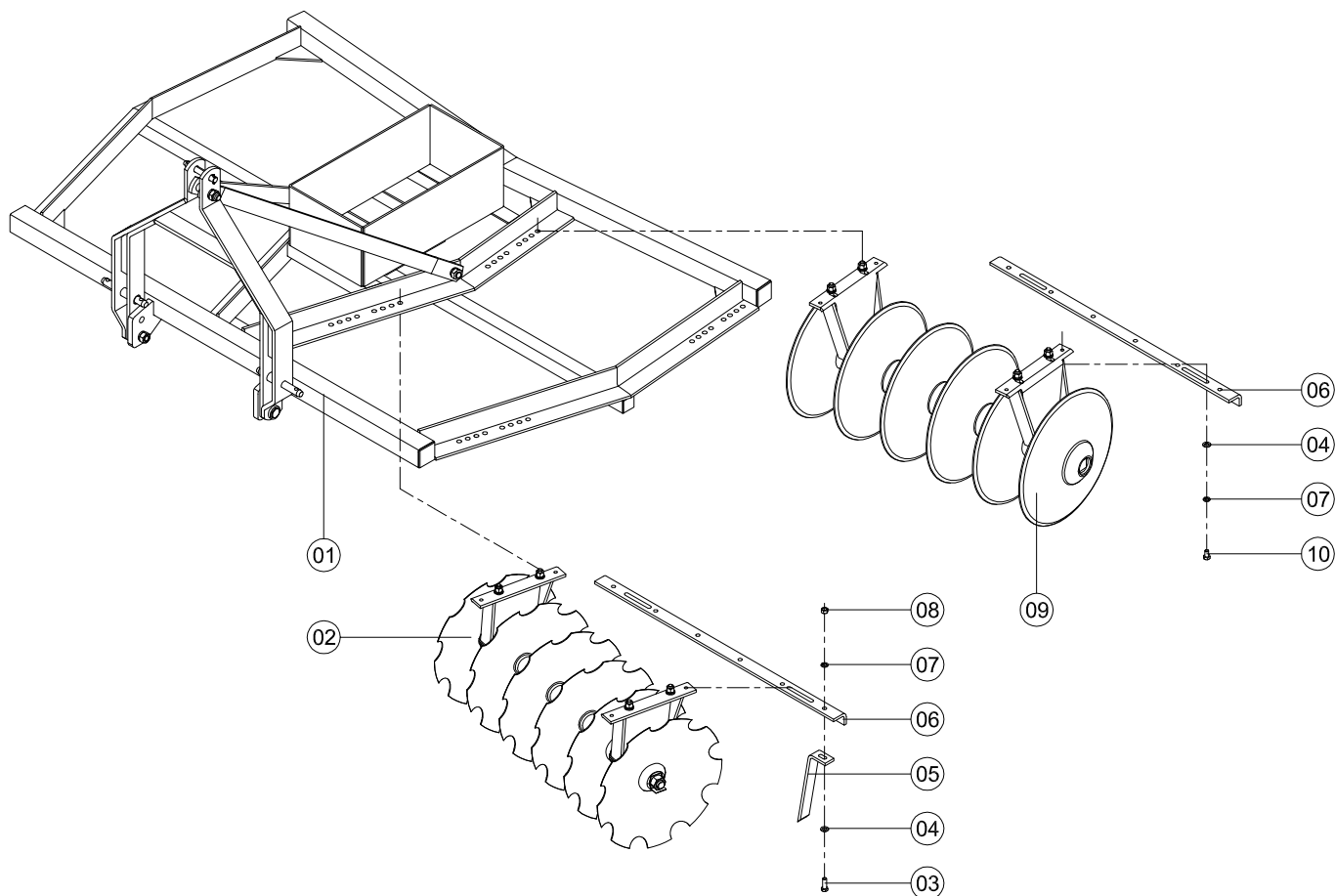
LAVRALE

GRADE HIDRÁULICA GHXA

24 x 18"
24 x 20"
28 x 18"
28 x 20"
32 x 18"
32 x 20"

OBSERVAÇÕES

ITEM	CÓDIGO	DENOMINAÇÃO	QUANTIDADE						OBSERVAÇÕES
			24 x 18"	24 x 20"	28 x 18"	28 x 20"	32 x 18"	32 x 20"	
01	4808.0034.00.9	Chassi Grade GHXA / GHXR	01	01	01	01	01	01	
02	4808.0010.00.2	Discos Dianteiros - GHXA 24 x 18"	02	—	—	—	—	—	
02	4808.0014.00.8	Discos Dianteiros - GHXA 24 x 20"	—	02	—	—	—	—	
02	4808.0018.00.3	Discos Dianteiros - GHXA 28 x 18"	—	—	02	—	—	—	
02	4808.0022.00.0	Discos Dianteiros - GHXA 28 x 20"	—	—	—	02	—	—	
02	4808.0026.00.6	Discos Dianteiros - GHXA 32 x 18"	—	—	—	—	02	—	
02	4808.0030.00.3	Discos Dianteiros - GHXA 32 x 20"	—	—	—	—	—	02	
03	0215.1337.00.0	Paraf. Sext. 8,8 ZB RT MA-12 x 35	24	24	28	28	32	32	
04	0201.0074.00.3	Arruela Lisa PR A-12	32	32	36	36	40	40	
05	4808.1022.00.4	Limpador dos Discos	24	24	28	28	32	32	
06	4808.1023.00.0	Suporte dos Limpadores	04	04	—	—	—	—	
06	4808.1025.00.3	Suporte dos Limpadores Dir.	—	—	02	02	—	—	
06	4808.1025.01.1	Suporte dos Limpadores Esq.	—	—	02	02	—	—	
06	4808.1026.00.0	Suporte dos Limpadores Dir.	—	—	—	—	02	02	
06	4808.1026.01.8	Suporte dos Limpadores Esq.	—	—	—	—	02	02	
07	0201.0131.00.7	Arruela de Pressão ZB A-12	32	32	36	36	40	40	
08	0202.0157.00.9	Porca Sext. ZB MA-12	24	24	28	28	32	32	
09	4808.0011.00.9	Discos Traseiros - GHXA 24 x 18"	02	—	—	—	—	—	
09	4808.0015.00.4	Discos Traseiros - GHXA 24 x 20"	—	02	—	—	—	—	
09	4808.0019.00.0	Discos Traseiros - GHXA 28 x 18"	—	—	02	—	—	—	
09	4808.0023.00.7	Discos Traseiros - GHXA 28 x 20"	—	—	—	02	—	—	
09	4808.0027.00.2	Discos Traseiros - GHXA 32 x 18"	—	—	—	—	02	—	
09	4808.0031.00.0	Discos Traseiros - GHXA 32 x 20"	—	—	—	—	—	02	
10	0215.1321.00.7	Paraf. Sext. 5.8 ZB RT MA-12 x 20	08	08	08	08	08	08	
	4808.0001.00.3	Grade Hidráulica - GHXA 24 x 18"							
	4808.0001.02.0	Grade Hidráulica - GHXA 24 x 20"							
	4808.0001.04.6	Grade Hidráulica - GHXA 28 x 18"							
	4808.0001.06.7	Grade Hidráulica - GHXA 28 x 20"							
	4808.0001.08.9	Grade Hidráulica - GHXA 32 x 18"							
	4808.0001.10.0	Grade Hidráulica - GHXA 32 x 20"							



LAVRALE

GRADE HIDRÁULICA GHXR

24 x 18"
24 x 20"
28 x 18"
28 x 20"
32 x 18"
32 x 20"

OBSERVAÇÕES

ITEM	CÓDIGO	DENOMINAÇÃO	QUANTIDADE						OBSERVAÇÕES
			24 x 18"	24 x 20"	28 x 18"	28 x 20"	32 x 18"	32 x 20"	
01	4808.0034.00.9	Chassi Grade GHXA / GHXR	01	01	01	01	01	01	
02	4808.0012.00.5	Discos Dianteiros - GHXR 24 x 18"	02	—	—	—	—	—	
02	4808.0016.00.0	Discos Dianteiros - GHXR 24 x 20"	—	02	—	—	—	—	
02	4808.0020.00.8	Discos Dianteiros - GHXR 28 x 18"	—	—	02	—	—	—	
02	4808.0024.00.3	Discos Dianteiros - GHXR 28 x 20"	—	—	—	02	—	—	
02	4808.0028.00.9	Discos Dianteiros - GHXR 32 x 18"	—	—	—	—	02	—	
02	4808.0032.00.6	Discos Dianteiros - GHXR 32 x 20"	—	—	—	—	—	02	
03	0215.1337.00.0	Paraf. Sext. 8,8 ZB RT MA-12 x 35	24	24	28	28	32	32	
04	0201.0074.00.3	Arruela Lisa PR A-12	32	32	36	36	40	40	
05	4808.1022.00.4	Limpador dos Discos	24	24	28	28	32	32	
06	4808.1023.00.0	Suporte dos Limpadores	04	04	—	—	—	—	
06	4808.1025.00.3	Suporte dos Limpadores Dir.	—	—	02	02	—	—	
06	4808.1025.01.1	Suporte dos Limpadores Esq.	—	—	02	02	—	—	
06	4808.1026.00.0	Suporte dos Limpadores Dir.	—	—	—	—	02	02	
06	4808.1026.01.8	Suporte dos Limpadores Esq.	—	—	—	—	02	02	
07	0201.0131.00.7	Arruela de Pressão ZB A-12	32	32	36	36	40	40	
08	0202.0157.00.9	Porca Sext. ZB MA-12	24	24	28	28	32	32	
09	4808.0013.00.1	Discos Traseiros - GHXR 24 x 18"	02	—	—	—	—	—	
09	4808.0017.00.7	Discos Traseiros - GHXR 24 x 20"	—	02	—	—	—	—	
09	4808.0021.00.4	Discos Traseiros - GHXR 28 x 18"	—	—	02	—	—	—	
09	4808.0025.00.0	Discos Traseiros - GHXR 28 x 20"	—	—	—	02	—	—	
09	4808.0029.00.5	Discos Traseiros - GHXR 32 x 18"	—	—	—	—	02	—	
09	4808.0033.00.2	Discos Traseiros - GHXR 32 x 20"	—	—	—	—	—	02	
10	0215.1321.00.7	Paraf. Sext. 5.8 ZB RT MA-12 x 20	08	08	08	08	08	08	
	4808.0001.01.1	Grade Hidráulica - GHXR 24 x 18"							
	4808.0001.03.8	Grade Hidráulica - GHXR 24 x 20"							
	4808.0001.05.4	Grade Hidráulica - GHXR 28 x 18"							
	4808.0001.07.0	Grade Hidráulica - GHXR 28 x 20"							
	4808.0001.09.7	Grade Hidráulica - GHXR 32 x 18"							
	4808.0001.11.9	Grade Hidráulica - GHXR 32 x 20"							