

LAVRALE

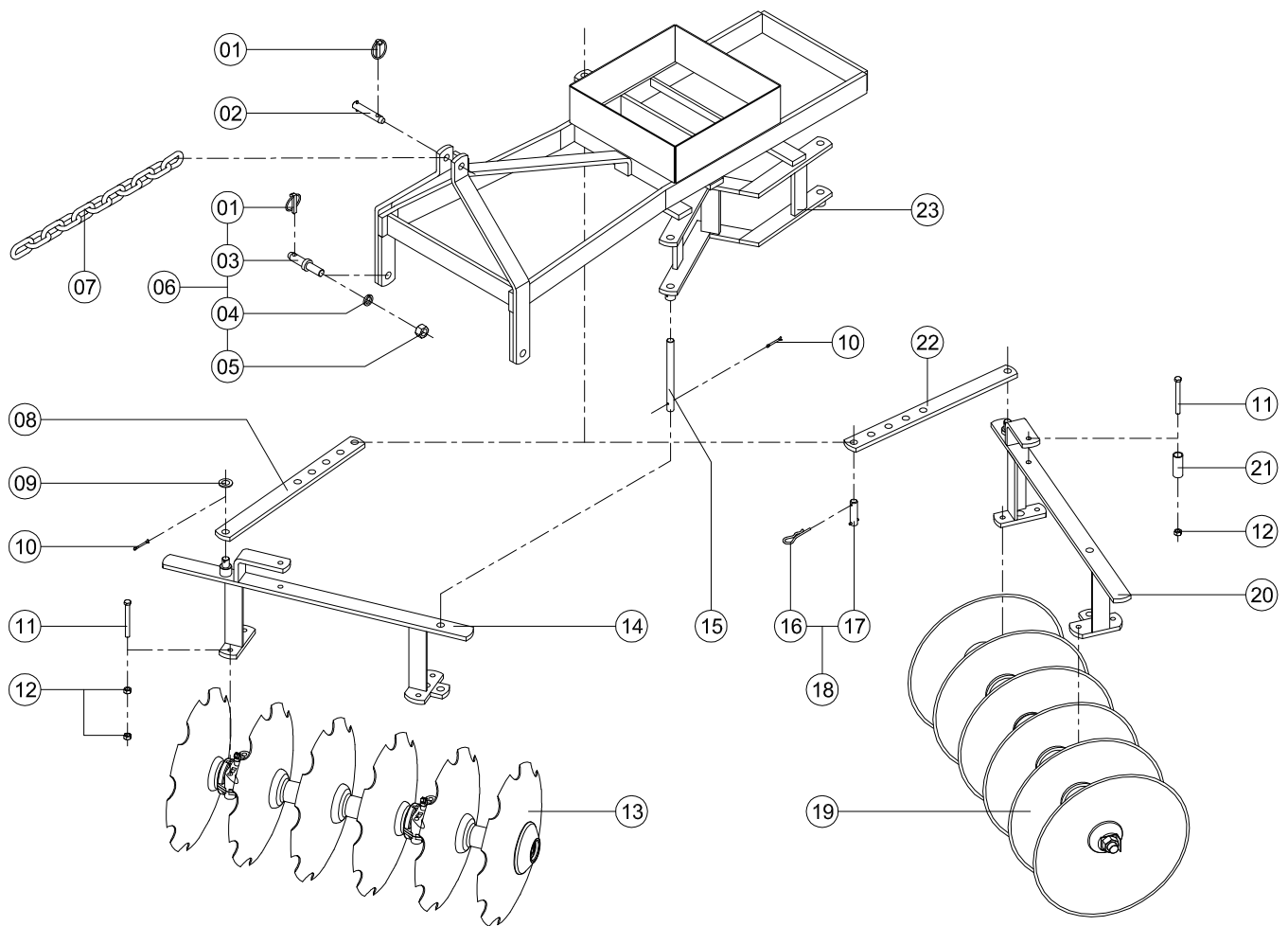
GRADE GVA 12x18" / 14x18"

12x18"

14x18"

OBSERVAÇÕES

ITEM	CÓDIGO	DENOMINAÇÃO	QUANT.		OBSERVAÇÕES
			12x18"	14x18"	
01	4707.1024.00.6	Corrente (11 elos)	01	01	
02	4704.1023.00.1	Tala de Travamento do Suporte Dianteiro	01	01	
03	0201.0080.00.3	Arruela Lisa PR A-20	02	02	
04	0208.0203.00.7	Contrapino ZB 5/32" x 1.3/4" - 4mm	04	04	
05	0215.0294.00.6	Parafuso Sext. ZB RP UNF 7/16" x 4.1/4"	10	10	
06	0202.0017.00.2	Porca Sext. ZB UNF 7/16"	18	18	
07	4704.0014.00.9	Discos Dianteiros da Grade de 12 Discos	01	—	
07	4704.0011.00.0	Discos Dianteiros da Grade de 14 Discos	—	01	
08	4704.0100.00.2	Suporte Dianteiro dos Mancais	01	01	
09	4704.1040.00.3	Eixo de Articulação dos Suportes	02	02	
10	3002.1071.00.6	Grampo de Fixação 5mm	01	01	
11	4704.0108.00.3	Pino Posicionador	01	01	
12	4704.0015.00.5	Pino Posicionador	01	01	
13	4704.0013.00.2	Discos Traseiros da Grade de 12 Discos	01	—	
13	4704.0010.00.3	Discos Traseiros da Grade de 14 Discos	—	01	
14	4704.0101.00.9	Suporte Traseiro dos Mancais	01	01	
15	4704.1014.00.2	Bucha do Suporte	02	02	
16	4704.1021.00.9	Tala de Travamento do Suporte Traseiro	01	01	
17	4704.0012.00.6	Estrutura	01	01	
	4703.0001.01.0	Grade em "V" GVA - 12x18"			
	4704.0001.01.2	Grade em "V" GVA - 14x18"			



LAVRALE

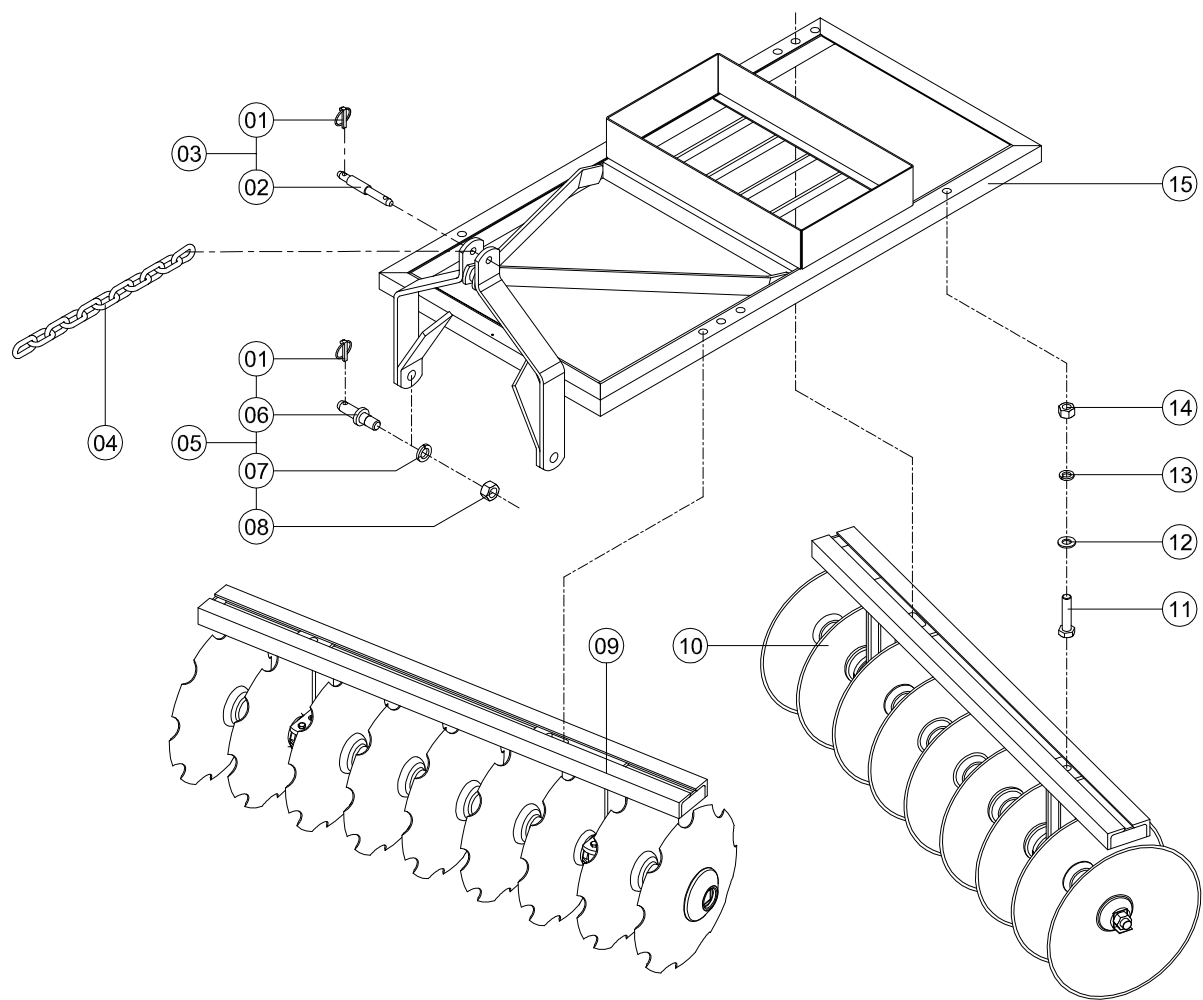
GRADE GVU 12x18" / 14x18"

12x18"

14x18"

OBSERVAÇÕES

ITEM	CÓDIGO	DENOMINAÇÃO	QUANT.		OBSERVAÇÕES
			12x18"	14x18"	
01	0208.0610.00.1	Pino Trava Universal ZB 7/16"	03	03	
02	4146.0102.00.9	Pino de Acoplamento do 3º Ponto Cat. I	01	01	
03	4806.1004.00.6	Pino de Acoplamento Cat. I e II	02	02	
04	0201.0116.00.8	Arruela de Pressão ZB 1.1/8" - Leve	02	02	
05	0202.0162.00.2	Porca Sext. ZB MB-27	02	02	
06	4806.0010.00.7	Pino de Acoplamento Cat. I e II	02	02	A partir de 11/2009
06	7321.0010.00.8	Pino de Acoplamento Cat. I	02	02	Até 11/2009
07	4707.1024.00.6	Corrente (11 elos)	01	01	
08	4704.1023.00.1	Tala de Travamento do Suporte Dianteiro	01	01	
09	0201.0080.00.3	Arruela Lisa PR A-20	02	02	
10	0208.0203.00.7	Contrapino ZB 5/32" x 1.3/4" - 4mm	04	04	
11	0215.0294.00.6	Parafuso Sext. ZB RP UNF 7/16" x 4.1/4"	10	10	
12	0202.0017.00.2	Porca Sext. ZB UNF 7/16"	18	18	
13	4704.0014.00.9	Discos Dianteiros da Grade de 12 Discos	01	—	
13	4704.0011.00.0	Discos Dianteiros da Grade de 14 Discos	—	01	
14	4804.0101.00.7	Suporte Dianteiro dos Mancais	01	01	
15	4704.1040.00.3	Eixo de Articulação dos Suportes	02	02	
16	3002.1071.00.6	Grampo de Fixação 5mm	01	01	
17	4704.0108.00.3	Pino Posicionador	01	01	
18	4704.0015.00.5	Pino Posicionador	01	01	
19	4704.0013.00.2	Discos Traseiros da Grade de 12 Discos	01	—	
19	4704.0010.00.3	Discos Traseiros da Grade de 14 Discos	—	01	
20	4704.0101.00.9	Suporte Traseiro dos Mancais	01	01	
21	4704.1014.00.2	Bucha do Suporte	02	02	
22	4704.1021.00.9	Tala de Travamento do Suporte Traseiro	01	01	
23	4804.0100.00.0	Estrutura	01	01	
	4803.0001.01.8	Grade em "V" GVU - 12x18"			
	4804.0001.01.0	Grade em "V" GVU - 14x18"			



LAVRALE

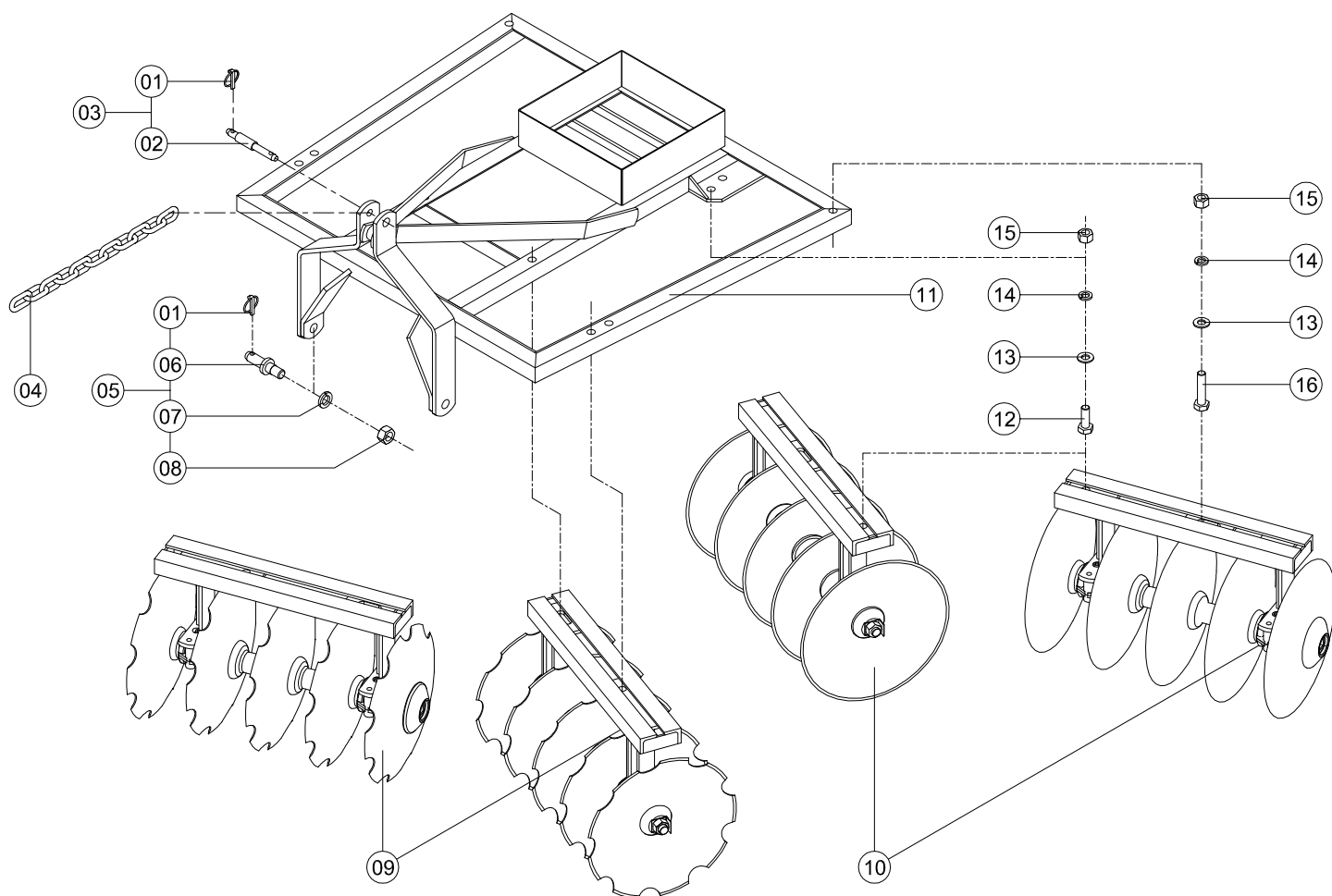
GRADE GVU / GVA 18x18"

GVU

GVA

OBSERVAÇÕES

ITEM	CÓDIGO	DENOMINAÇÃO	QUANT.		OBSERVAÇÕES
			GVU	GVA	
01	0208.0610.00.1	Pino Trava Universal ZB 7/16"	03	—	
02	8101.1011.00.5	Pino de Acoplamento Cat. I e II	01	—	
03	8101.0010.00.5	Pino de Acoplamento Cat. I e II	01	—	
04	4707.1024.00.6	Corrente (11 elos)	01	01	
05	4806.0010.00.7	Pino de Acoplamento Cat. I e II	02	—	A partir de 11/2009
05	7121.0010.00.1	Pino de Acoplamento Cat. I	02	—	Até 11/2009
06	4806.1004.00.6	Pino de Acoplamento Cat. I e II	02	—	
07	0201.0116.00.8	Arruela de Pressão ZB 1.1/8" - Leve	02	—	
08	0202.0162.00.2	Porca Sext. ZB MB-27	02	—	
09	4706.0010.00.9	Discos Dianteiros com Suporte	01	01	
10	4706.0011.00.5	Discos Traseiros com Suporte	01	01	
11	0215.0634.00.1	Parafuso Sext. ZB RP UNC 7/8" x 4"	04	04	
12	0201.0069.00.0	Arruela Lisa ZB 7/8"	04	04	
13	0201.0114.00.5	Arruela de Pressão ZB 7/8"	04	04	
14	0202.0023.00.2	Porca Sext. ZB UNC 7/8"	04	04	
15	4806.0100.00.6	Estrutura da Grade em "V"	01	—	
15	4706.0015.00.0	Estrutura	—	01	
	4706.0001.01.8	Grade em "V" GVA - 18x18"			
	4806.0001.01.6	Grade em "V" GVU - 18x18" TL			



LAVRALE

GRADE GXU / GXA 20x18"

GXU

GXA

OBSERVAÇÕES

ITEM	CÓDIGO	DENOMINAÇÃO	QUANT.		
01	0208.0610.00.1	Pino Trava Universal ZB 7/16"	03	—	
02	8101.1011.00.5	Pino de Acoplamento Cat. I e II	01	—	
03	8101.0010.00.5	Pino de Acoplamento Cat. I e II	01	—	
04	4707.1024.00.6	Corrente (11 elos)	01	01	
05	4806.0010.00.7	Pino de Acoplamento Cat. I e II	02	—	A partir de 11/2009
05	7121.0010.00.1	Pino de Acoplamento Cat. I	02	—	Até 11/2009
06	4806.1004.00.6	Pino de Acoplamento Cat. I e II	02	—	
07	0201.0116.00.8	Arruela de Pressão ZB 1.1/8" - Leve	02	—	
08	0202.0162.00.2	Porca Sext. ZB MB-27	02	—	
09	4707.0011.00.8	Discos Dianteiros Grade em "X" de 20 Discos	02	02	
10	4707.0012.00.4	Discos Traseiros Grade em "X" de 20 Discos	02	02	
11	4807.0100.00.9	Estrutura da Grade em "X"	01	—	
11	4707.0010.00.1	Estrutura da Grade em "X"	—	01	
12	0215.0622.00.3	Parafuso Sext. ZB RT UNC 7/8" x 2.1/2"	02	02	
13	0201.0069.00.0	Arruela Lisa ZB 7/8"	08	08	
14	0201.0114.00.5	Arruela de Pressão ZB 7/8"	08	08	
15	0202.0023.00.2	Porca Sext. ZB UNC 7/8"	08	08	
16	0215.0634.00.1	Parafuso Sext. ZB RP UNC 7/8" x 4"	06	06	
	4707.0001.01.0	Grade em "X" GXA - 20x18"			
	4807.0001.01.9	Grade em "X" GXU - 20x18" TL			