

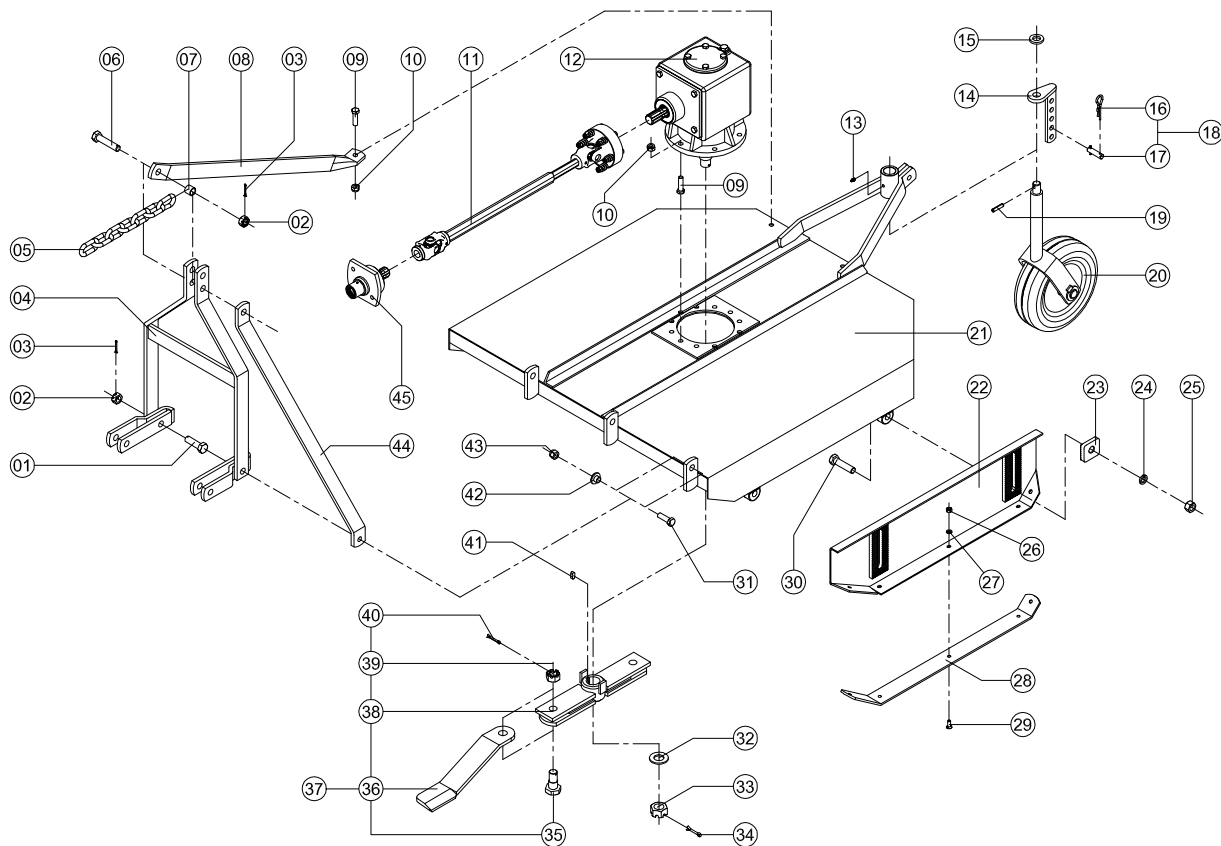
LAVRALE

CAIXA DE TRANSMISSÃO

CAIXA

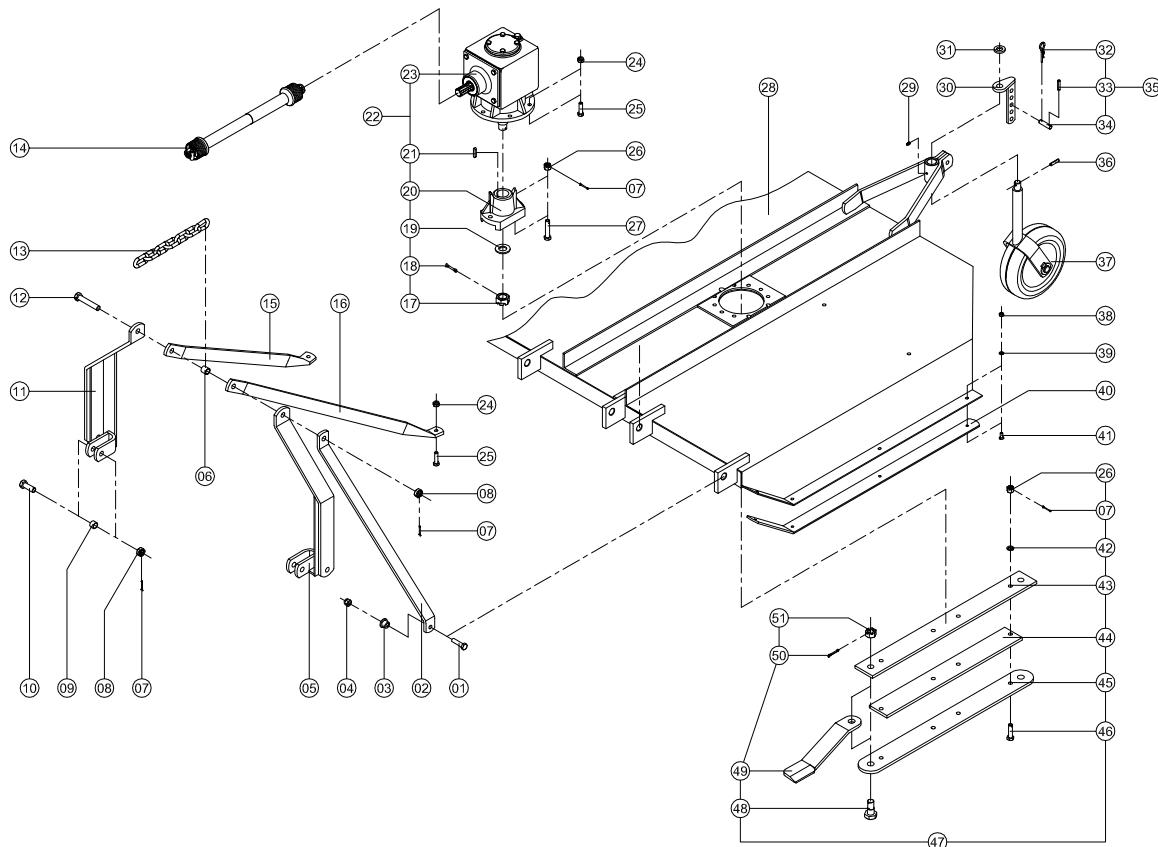
OBSERVAÇÕES

	CÓDIGO	DENOMINAÇÃO	QUANT.	
01	0215.4630.00.0	Parafuso C.Chata Fenda PR 3/16" x 1/2"	04	
02	8707.1018.00.5	Tampa Protetora do Retentor	01	
03	0221.0260.00.5	Retentor BR-1 01552 (W.00524)	02	
04	8707.1017.00.9	Parafuso c/ Furo da Tampa Inferior (Amarrar c/ arame)	04	
05	8707.1004.00.4	Tampa Inferior da Caixa	01	
06	8707.1016.00.2	Junta Grossa da Tampa Inferior 1/32"	01	
06	8707.1016.01.0	Junta Fina da Tampa Inferior 1/64"	01	
07	0208.0458.00.5	Chaveta 10 x 08 x 14	01	
08	8707.0106.00.8	Engrenagens RDD 1000 RPM	01	
09	0201.0154.00.7	Arruela SKF A-45 (MB-9)	01	
10	0202.0604.00.5	Porca SKF A-45 (KM-9)	01	
11	0217.0012.00.6	Rolamento 30206	01	
12	8707.1001.00.5	Carcaça da Caixa	01	
13	8707.1013.00.3	Porca (KM-28,8)	01	
14	8707.1012.00.7	Arruela de Fixação da Porca	01	
15	0201.0151.00.8	Arruela SKF A-35 (MB-7)	01	
16	8707.1007.00.3	Eixo Horizontal	01	
17	0215.1331.00.2	Parafuso Sext. PR RT MA-12 x 30	08	
18	0217.0013.00.2	Rolamento 30207	02	
19	0221.0256.00.8	Retentor BR-1 00913 (W.26003)	01	
20	8707.1002.00.1	Tampa Frontal	01	
21	8707.1014.00.0	Junta Grossa da Tampa Frontal 1/32"	01	
21	8707.1014.01.8	Junta Fina da Tampa Frontal 1/64"	01	
22	0208.0459.00.1	Chaveta 10 x 08 x 25	01	
23	0202.0601.00.6	Porca SKF PR A-35 (KM-7)	01	
24	8707.1003.00.8	Tampa Superior da Caixa	01	
25	8707.1015.00.6	Junta Grossa da Tampa Superior 1/32"	01	
25	8707.1015.01.4	Junta Fina da Tampa Superior 1/64"	01	
26	8707.0105.00.1	Bujão do Nível de Óleo	01	
27	0201.0004.00.5	Arruela de Cobre 24 x 30 x 2	01	
28	8707.1006.00.7	Eixo Vertical	01	
29	0217.0015.00.5	Rolamento 30209	01	
30	0201.0003.00.9	Arruela de Cobre 13 x 18 x 1	01	
31	4001.1038.00.3	Bujão 1/4" Gás - s/ respiro	01	



LAVRALE	ROÇADEIRA RDA-110	4100	4100/GL	4120	4120/GL	4100-ER	4100-ER/GL	4120-ER	4120-ER/GL	OBSERVAÇÕES
----------------	--------------------------	------	---------	------	---------	---------	------------	---------	------------	--------------------

ITEM	CÓDIGO	DENOMINAÇÃO	QUANTIDADE								
01	8708.1013.00.6	Parafuso Sext. ZB RP MB-20 x 65 c/ furo	02	02	02	02	02	02	02	02	
02	0202.0370.00.4	Porca Sext. Cast. ZB MB-20 x 1,5	03	03	03	03	03	03	03	03	
03	0208.0202.00.0	Contrapino ZB 1/8" x 1.1/2"	03	03	03	03	03	03	03	03	
04	8708.0105.00.4	Frete da Roçadeira	01	01	01	01	01	01	01	01	
05	8708.1030.00.8	Corrente	01	01	01	01	01	01	01	01	
06	4005.1092.00.9	Parafuso Sext. ZB RP MB-20 x 90	01	01	01	01	01	01	01	01	
07	8708.1017.00.1	Separador	01	01	01	01	01	01	01	01	
08	8708.1016.00.5	Haste de Reforço	01	01	01	01	01	01	01	01	
09	0215.1430.00.0	Parafuso Sext. ZB RP MA-14 x 50	07	07	07	07	07	07	07	07	
10	0202.0253.00.8	Porca Sext. AF ZB MA-14 x 2	07	07	07	07	07	07	07	07	
11	1013.0003.00.7	Cardan EC-10 - 6xE/480 c/ Proteção	01	—	01	—	01	—	01	—	
11	1013.0004.00.3	Cardan EC-10 - 6xGL/410 c/ Proteção	—	01	—	01	—	01	—	01	
12	8707.0010.00.0	Caixa de Transmissão	01	01	01	01	01	01	01	01	
13	0213.0013.00.1	Graxeira Retã 1/8" Gás	01	01	01	01	01	01	01	01	
14	8707.0103.00.9	Regulador da Roda	01	01	01	01	01	01	01	01	
15	8707.1029.00.7	Arruela de Apoio da Roda	01	01	01	01	01	01	01	01	
16	3002.1071.00.6	Grampo de Fixação 5mm	01	01	01	01	01	01	01	01	
17	8707.0104.00.5	Pino de Regulagem	01	01	01	01	01	01	01	01	
18	8707.0012.00.3	Pino de Regulagem da Roda	01	01	01	01	01	01	01	01	
19	0208.0167.00.0	Pino Elástico PR 10 x 45	01	01	01	01	01	01	01	01	
20	8891.0016.00.7	Garfo e Roda	01	01	01	01	01	01	01	01	
21	8708.0100.00.2	Capa	01	01	01	01	—	—	—	—	
21	8778.0100.00.5	Capa	—	—	—	—	01	01	01	01	
22	8778.0101.00.1	Esqui L.D.	—	—	—	—	01	01	01	01	
22	8778.0102.00.8	Esqui L.E.	—	—	—	—	01	01	01	01	
23	8871.1010.00.9	Castanha	—	—	—	—	04	04	04	04	
24	0201.0134.00.6	Arruela de Pressão ZB A-20	—	—	—	—	04	04	04	04	
25	0202.0160.00.0	Porca Sext. ZB MA-20	—	—	—	—	04	04	04	04	
26	0202.0150.00.4	Porca Sext. PR MA-10	08	08	08	08	10	10	10	10	
27	0201.0120.00.5	Arruela de Pressão PR A-10	08	08	08	08	10	10	10	10	
28	8708.1012.00.0	Protetor do Deslizador	02	02	02	02	—	—	—	—	
28	8778.1003.00.3	Deslizador	—	—	—	—	02	02	02	02	
29	0215.4878.00.2	Parafuso C.Chata Fenda PR MA-10 x 25	08	08	08	08	10	10	10	10	
30	0215.1570.00.7	Parafuso Sext. ZB RP MA-20 x 80	—	—	—	—	04	04	04	04	
31	0215.1468.00.8	Parafuso Sext. ZB RP MA-16 x 50	01	01	01	01	01	01	01	01	
32	8801.1015.00.8	Arruela da Bucha da Travessa	01	01	01	01	01	01	01	01	
33	3002.1079.00.7	Porca Sext. Cast. PR UNF 1.1/4"	01	01	01	01	01	01	01	01	
34	0208.0205.00.0	Contrapino ZB 1/4" x 1.3/4" - 6mm	01	01	01	01	01	01	01	01	
35	8801.1031.00.3	Parafuso das Navalhas	02	02	02	02	02	02	02	02	
36	8707.1030.00.5	Navalha da Roçadeira	02	02	02	02	02	02	02	02	
37	8708.0014.00.9	Suporte c/ Navalhas	01	01	01	01	01	01	01	01	
38	8708.0106.00.0	Suporte das Navalhas	01	01	01	01	01	01	01	01	
39	2005.1106.00.5	Porca Sext. Cast. PR UNF 1" - 14fpp	02	02	02	02	02	02	02	02	
40	0208.0204.00.3	Contrapino ZB 3/16" x 1.3/4" - 5mm	02	02	02	02	02	02	02	02	
41	0208.0459.00.1	Chaveta 10 x 08 x 25	01	01	01	01	01	01	01	01	
42	8708.1014.00.2	Calço do Pino	01	01	01	01	01	01	01	01	
43	0202.0254.00.4	Porca Sext. AF ZB MA-16 x 2	01	01	01	01	01	01	01	01	
44	8708.1015.00.9	Reforço da Estrutura	01	01	01	01	01	01	01	01	
45	8708.0012.00.6	Tomada de Força	01	01	—	—	01	01	—	—	



LAVRALE

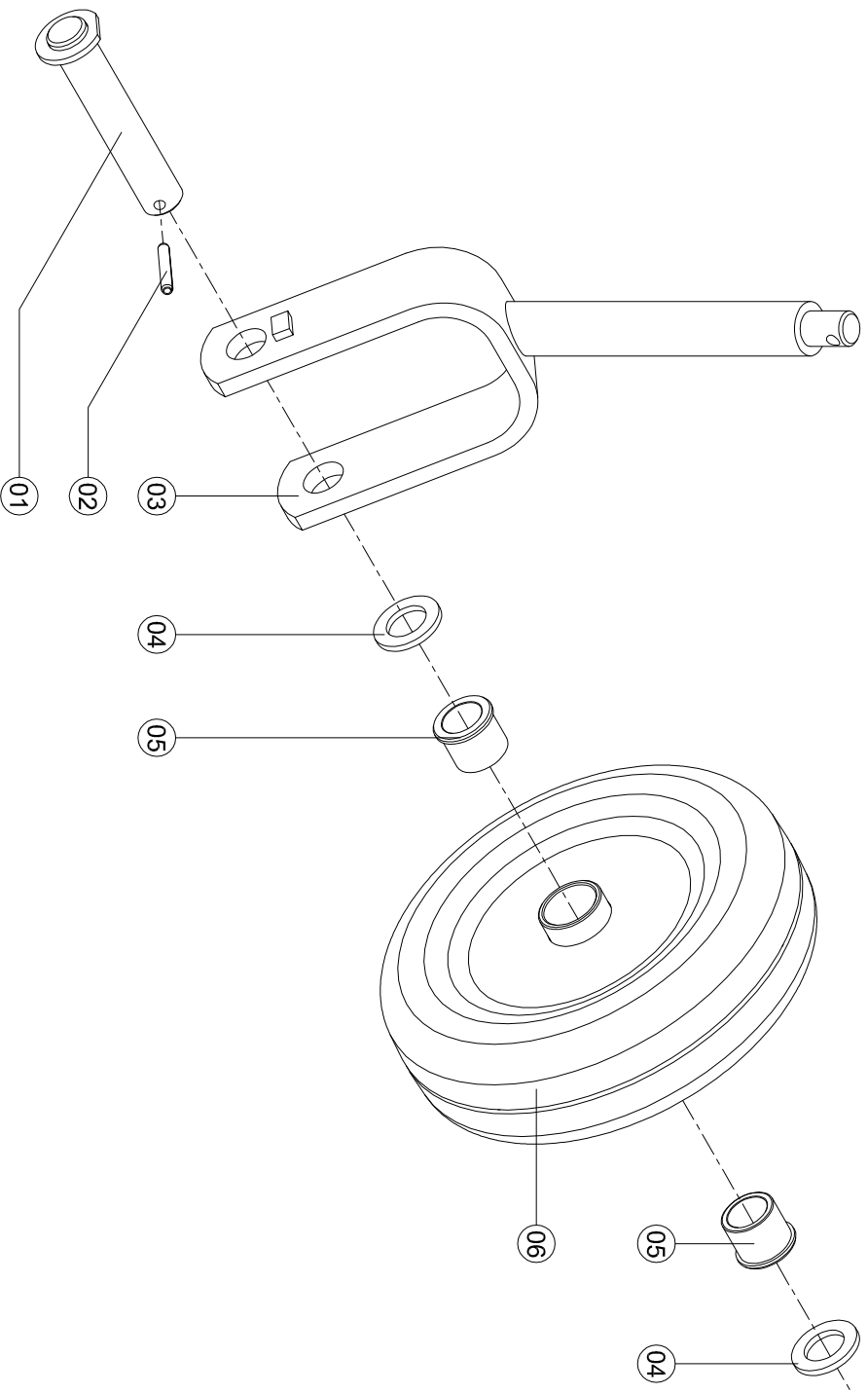
ROÇADEIRA RDA - 130

RDA-130

RDA-130
GL

OBSERVAÇÕES

	CÓDIGO	DENOMINAÇÃO	QUANT.		
01	0215.1473.00.1	Parafuso Sext. ZB RP MA 16 x 60	01	01	
02	8802.1017.00.3	Reforço da Estrutura	01	01	
03	8801.1037.00.1	Calço do Pino	01	01	
04	0202.0254.00.4	Porca Sext. AF ZB MA-16 x 2	01	01	
05	8707.0102.00.2	Lateral Esquerda da Estrutura de Acoplamento	01	01	
06	8801.1036.00.5	Separador	01	01	
07	0208.0202.00.0	Contrapino ZB 1/8" x 1.1/2"	05	05	
08	0202.0370.00.4	Porca Sext. Castelada ZB MB-20 x 1,5	03	03	
09	8707.1031.00.1	Separador	02	02	
10	8707.1033.00.4	Parafuso Sext. ZB RP MB-20 x 55	02	02	
11	8707.0101.00.6	Lateral Direita da Estrutura de Acoplamento	01	01	
12	8801.1043.00.1	Parafuso Sext. ZB RP MB-20 x 110	01	01	
13	4707.1024.00.6	Corrente	01	01	
14	1118.0003.00.9	Cardan EC-11 - 6xE / 720 - c/ Proteção	01	—	
14	1118.0004.00.5	Cardan EC-11 - 6xGL / 650 - c/ Proteção	—	01	
15	8802.1018.00.0	Haste de Reforço L.D.	01	01	
16	8802.1019.00.6	Haste de Reforço L.E.	01	01	
17	3002.1079.00.7	Porca Sext. Castelada PR UNF 1.1/4"	01	01	
18	0208.0205.00.0	Contrapino ZB 1/4" x 1.3/4"	01	01	
19	8801.1015.00.8	Arruela da Bucha da Travessa	01	01	
20	8707.1005.00.0	Bucha da Travessa	01	01	
21	0208.0459.00.1	Chaveta 10 x 08 x 25 - DIN 6885 A	01	01	
22	8707.0013.00.0	Caixa com Bucha da Travessa	01	01	
23	8707.0010.00.0	Caixa	01	01	
24	0202.0253.00.8	Porca Sext. AF ZB MA-14 x 2	08	08	
25	0215.1430.00.0	Parafuso Sext. ZB RP MA-14 x 50	08	08	
26	0202.0368.00.0	Porca Sext. Castelada PR MB-16 x 1,5	04	04	
27	8801.1042.00.5	Parafuso Sext. PR RP MA-16 x 75	02	02	
28	8802.0100.00.4	Capa	01	01	
29	0213.0013.00.1	Graxeira Reta 1/8" Gás	01	01	
30	8707.0103.00.9	Regulador da Roda	01	01	
31	8707.1029.00.7	Arruela de Apoio da Roda	01	01	
32	3002.1071.00.6	Grampo de Fixação 5mm	01	01	
33	0208.0154.00.6	Pino Elástico PR 5 x 32	01	01	
34	8707.1025.00.1	Pino de Regulagem da Roda	01	01	
35	8707.0012.00.3	Pino de Regulagem da Roda	01	01	
36	0208.0167.00.0	Pino Elástico PR 10 x 45	01	01	
37	8891.0016.00.7	Garfo e Roda	01	01	
38	0202.0150.00.4	Porca Sext. PR MA-10	08	08	
39	0201.0120.00.5	Arruela de Pressão PR A-10	08	08	
40	8802.1016.00.7	Protetor do Deslizador	02	02	
41	0215.4878.00.2	Parafuso C.Chata Fenda PR MA 10 x 25	08	08	
42	0201.0133.00.0	Arruela de Pressão ZB A-16	02	02	
43	8802.1014.00.4	Tala Superior da Travessa	01	01	
44	8802.1013.00.8	Tala Intermediária da Travessa	01	01	
45	8802.1012.00.1	Tala Inferior da Travessa	01	01	
46	8801.1041.00.9	Parafuso Sext. PR RP MB-16 x 60	02	02	
47	8802.0011.00.1	Travessa com Navalhas	01	01	
48	8801.1031.00.3	Parafuso das Navalhas	02	02	
49	8707.1030.00.5	Navalha da Roçadeira	02	02	
50	0208.0204.00.3	Contrapino ZB 3/16" x 1.3/4" - 5mm	02	02	
51	2005.1106.00.5	Porca Sext. Castelada PR UNF 1" - 14fpp	02	02	



LAVRALE

GARFO E RODA

RODA

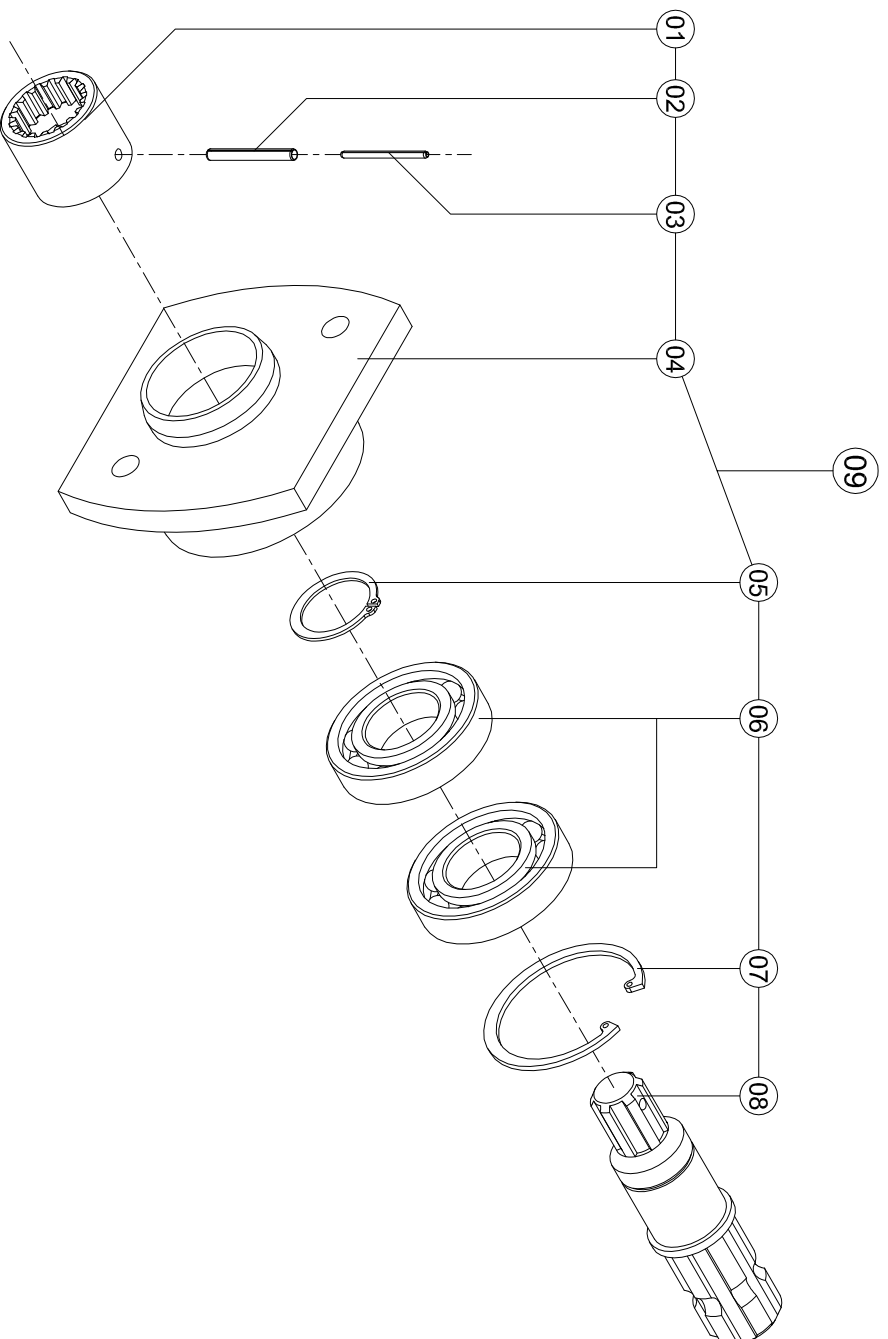
ITEM CÓDIGO

DENOMINAÇÃO

QUANT.

OBSERVAÇÕES

01	8891.0110.00.3	Eixo da Roda	01	
02	0208.0161.00.2	Pino Elástico PR 8 x 50	01	
03	8891.0109.00.5	Garfo da Roda	01	
04	8891.1046.00.7	Arruela Interna da Roda	02	
05	4001.1089.01.5	Bucha da Roda	02	
06	4001.0124.00.3	Roda	01	
	8891.0016.00.7	Garfo e Roda		



LAVRALE

TOMADA DE FORÇA

ITEM	CÓDIGO	DENOMINAÇÃO	QUANTIDADE				OBSERVAÇÕES
			4100	4100/GL	4100-ER	4100-ER / GL	
01	4001.1117.00.0	Luva de Acoplamento	01	01	01	01	
02	0208.0155.00.2	Pinho Elástico PR 5 x 45	01	01	01	01	
03	0208.0151.00.7	Pinho Elástico PR 3 x 45	01	01	01	01	
04	8708.1018.00.8	Carcaca da Tomada de Força	01	01	01	01	
05	0208.0009.00.6	Anel Elástico DAE 35 x 1,5	01	01	01	01	
06	0217.0007.00.2	Rolamento 6207Z	02	02	02	02	
07	0208.0067.00.6	Anel Elástico DAI 72 x 2,5	01	01	01	01	
08	4001.1116.00.4	Eixo da Tomada de Força	01	01	01	01	
09	8708.0012.00.6	Tomada de Força	01	01	01	01	