

CAXIAS DO SUL - BRASIL

DEPARTAMENTO DE PEÇAS E ASSISTÊNCIA TÉCNICA

Código
2900.002.101.00.3

TRATOR 6 CILINDROS

4130 e 4150

*2/ lubrificacao
forçada*

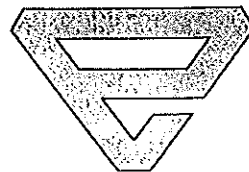
TRATORES BX

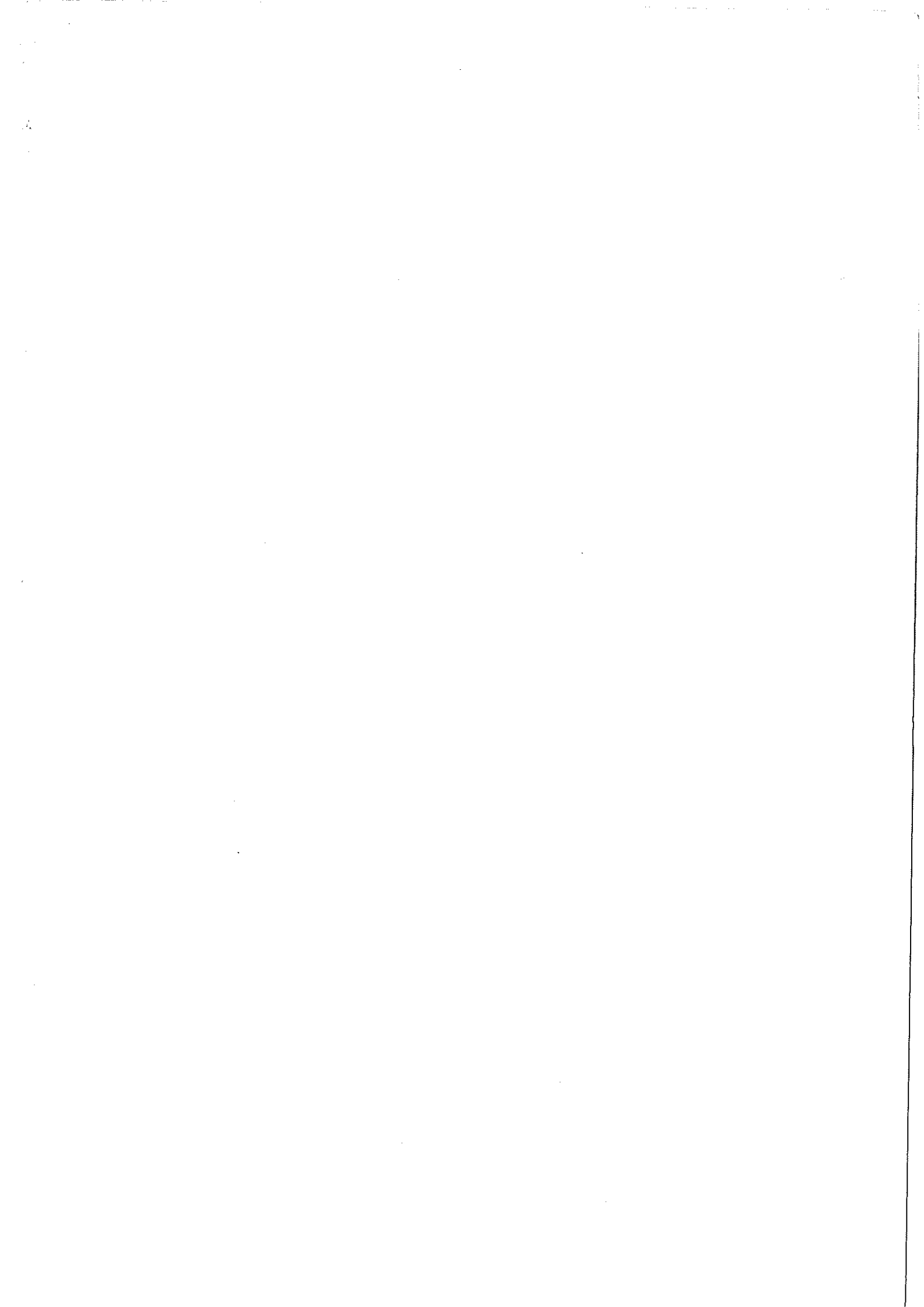
TWA 1121

TRANSMISSÃO

CATÁLOGO DE PEÇAS

AGRALE S.A.

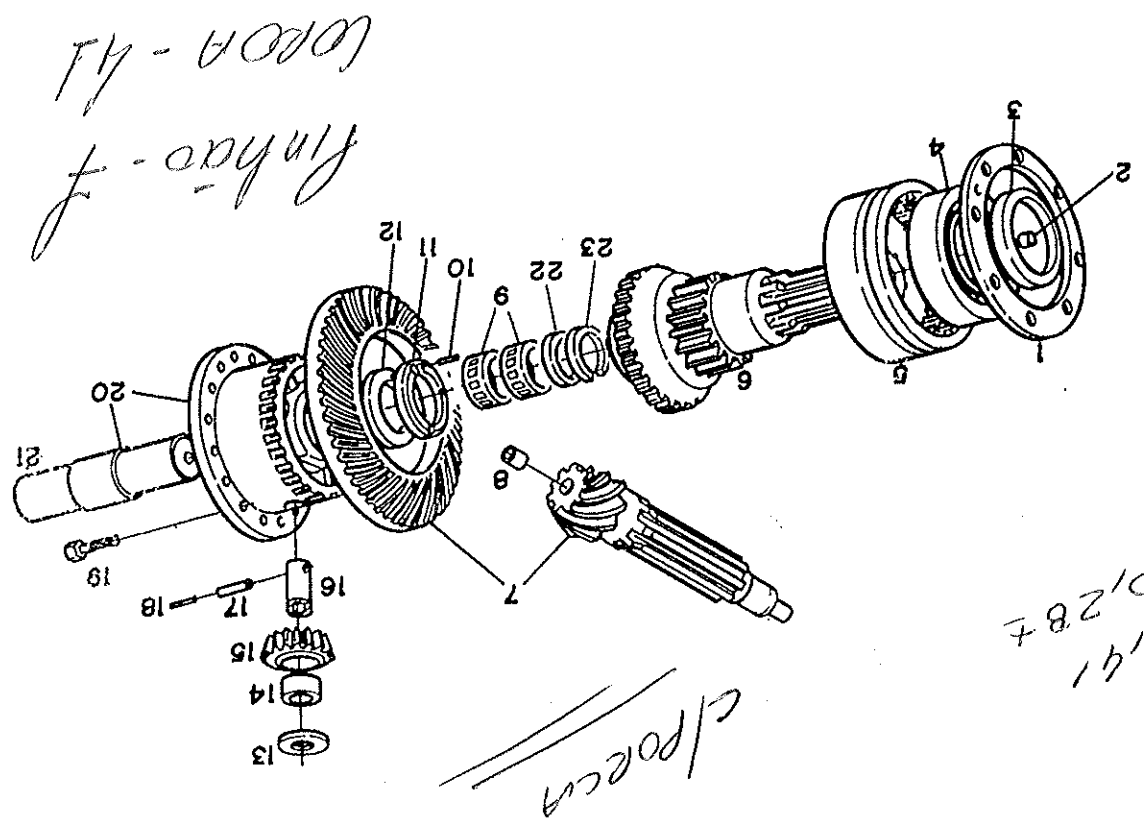




ITEM	CÓDIGO	QTD.	DENOMINAÇÃO	ALTERAÇÕES
1	8009,104,130,00,3	2	Conjunto de calços de compensação	
1	8009,104,131,00,1	CN	Calço de compensação - 1,0 mm	
1	8009,104,132,00,9	CN	Calço de compensação - 0,15 mm	
1	8009,104,133,00,7	CN	Calço de compensação - 0,20 mm	
1	8009,104,134,00,5	CN	Calço de compensação - 0,25 mm	
1	8009,104,135,00,2	CN	Calço de compensação - 0,50 mm	
2	8009,104,258,00,2	2	Bujão	
3	8009,104,312,00,7	2	Retentor	
4	4001,035,066,00,4	2	Rolamento	
5	8009,104,259,00,0	1	Luva de acoplamento de bloquete	
6	8009,104,402,00,6	1	Planetário direito	
6	8009,104,403,00,4	1	Planetário esquerdo	
7	8009,104,421,00,6	1	Conjunto coroa e pinhão	2/2/81/1/1
8	-	-	Item sem reposição individual	
9	4001,047,100,00,7	2	Galota de agulhas	
10	4004,010,032,00,9	2	Plno cilíndrico	
11	8009,104,118,00,8	2	Arruela de contato	
12	8009,104,200,00,4	2	Conjunto de calços de compensação	
12	8009,104,195,00,6	CN	Calço de compensação - 4,8 mm	
12	8009,104,197,00,2	CN	Calço de compensação - 5,0 mm	
12	8009,104,198,00,0	CN	Calço de compensação - 5,2 mm	
12	8009,104,199,00,8	CN	Calço de compensação - 5,4 mm	

SISTEMA DE TRANSMISSÃO - DIFERENCIAL TRASEIRO

BX 4.130
BX 4.150



NOTA:

ITEM	CÓDIGO	QTD.	DENOMINAÇÃO	ALTERAÇÕES
12	8009.104.201.00.2	CN	Calço de compensação - 5,6 mm	X
13	8009.104.122.00.0	2	Jogo de calços de compensação	X
13	8009.104.123.00.8	CN	Calço de compensação - 2,9 mm	X
13	8009.104.124.00.6	CN	Calço de compensação - 3,0 mm	X
13	8009.104.125.00.3	CN	Calço de compensação - 3,1 mm	X
13	8009.104.126.00.1	CN	Calço de compensação - 3,2 mm	X
13	8009.104.127.00.9	CN	Calço de compensação - 3,3 mm	X
14	8009.104.121.00.2	2	Bucha satélite	X
15	8009.104.120.00.4	2	Engrenagem satélite Z = 10	X
16	8009.104.119.00.6	2	Pino das satélites	X
17	4006.011.031.00.5	2	Bucha elástica	X
18	4006.010.048.00.0	2	Bucha elástica	X
19	4101.038.077.02.2	16	Parafuso sextavado	X
20	8009.104.401.00.8	1	Conjunto caixa com eixo (Inclui itens 15, 16, 19 e 21)	X
21	-	-	Item sem reposição individual	X
22	8009.104.404.00.2	2	Arruela espaçadora	X
23	4001.050.051.00.6	2	Anel de segurança	X

SISTEMA DE TRANSMISSÃO - DIFERENCIAL TRASEIRO

01

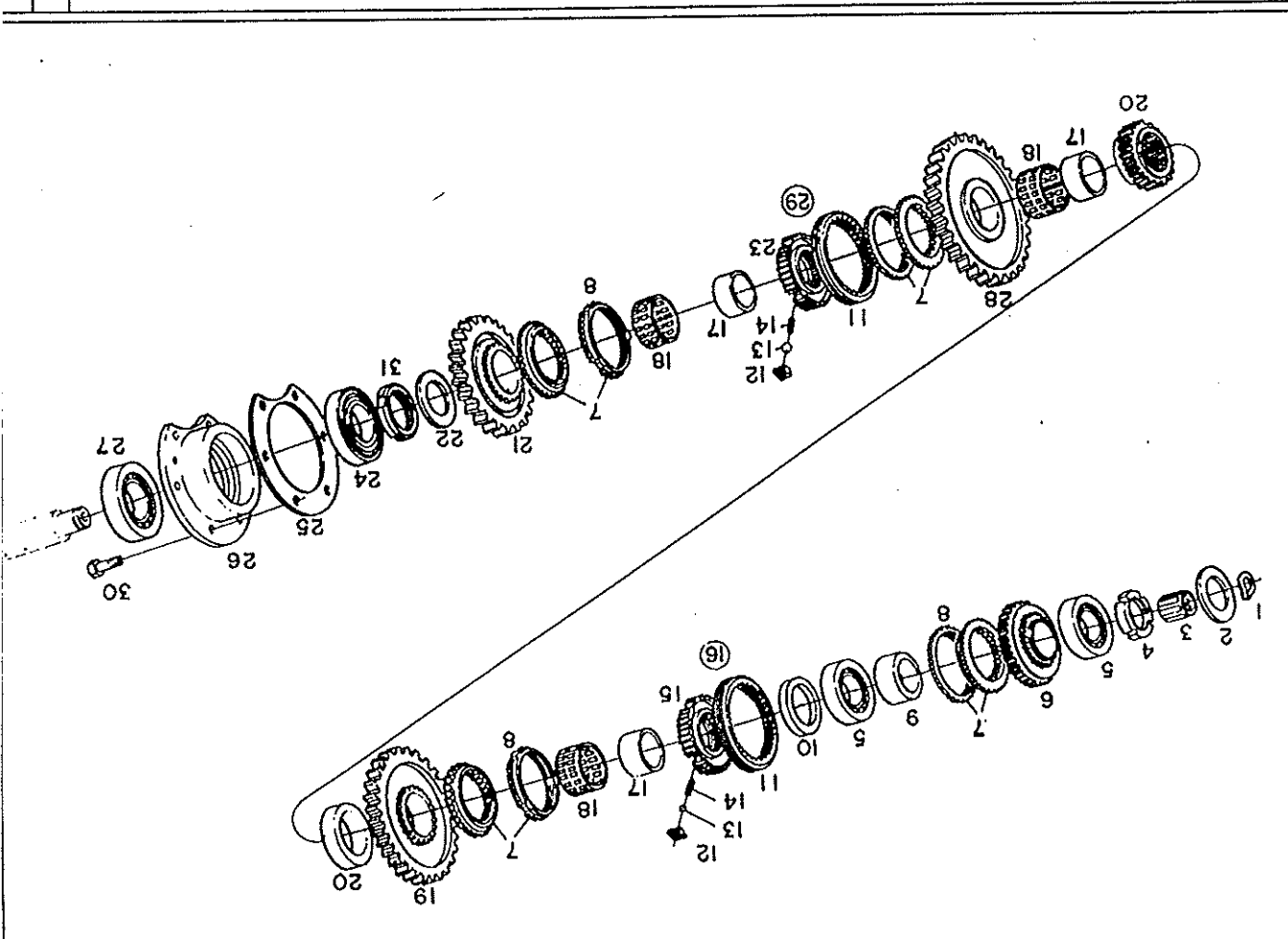
BX 4.130

BX 4.150

ITEM	CÓDIGO	QTD.	DENOMINAÇÃO	ALTERAÇÕES
1	4008.010.032.00.0	1	Anel elástico	
2	8009.104.360.00.6	1	Arruela de encosto	
3	4001.047.093.00.4	1	Rolamento de agulhas	
4	8009.104.405.00.9	1	Porca do pinhão	
5	4001.033.095.00.5	2	Rolamento	
6	8009.104.408.00.3	1	Engrenagem (Z = 37)	
7	8009.104.537.00.9	4	Corpo de acoplamento	
8	8009.104.536.00.1	-	Item sem reposição Individual	
9	8009.104.536.00.1	CN	Distancador 10,00 mm	
9	8009.104.536.01.9	CN	Distancador 9,93 mm	
9	8009.104.536.02.7	CN	Distancador 9,86 mm	
9	8009.104.536.03.5	CN	Distancador 9,79 mm	
9	8009.104.536.04.3	CN	Distancador 9,72 mm	
9	8009.104.536.05.0	CN	Distancador 9,65 mm	
9	8009.104.536.06.8	CN	Distancador 9,58 mm	
10	8009.104.428.00.1	1	Distancador	
11	8009.104.542.00.9	2	Anel de acoplamento	
12	8009.104.543.00.7	6	Porta esfera	
13	8009.104.544.00.5	6	Esfera (pinho) : BX 6110	
14	8009.104.545.00.2	6	Esfera (pinho) : BX 6110	
15	8009.104.546.00.0	1	Conjunto de sincronização (incluindo arruelas e rolamentos)	
16	8009.104.539.00.5	2	Corpo de acoplamento	

Corpo sincronizador
Esfera (pinho) : BX 6110

SISTEMA DE TRANSMISSÃO - ÁRVORE PRIMÁRIA



SISTEMA DE TRANSMISSÃO - ARVORE PRIMÁRIA

02

BX 4.130
BX 4.150

ALTERAÇÕES

DENOMINAÇÃO

QTD.

CÓDIGO

ITEM

17	8009.104.038.00.8	3	Anel interno	X	X
18	4001.048.029.01.5	3	Rolamento de agulhas	X	X
19	8009.104.063.00.6	1	Engrenagem da média (Z = 51)	X	X
20	8009.104.154.00.3	1	Engrenagem (Tração dianteira) (Z = 26)	X	X
20	8009.104.062.00.8	1	Espaçador	X	X
21	8009.104.059.00.4	1	Engrenagem da ré (Z = 46)	X	X
22	8009.104.058.00.6	1	Espaçador	X	X
23	8009.104.547.00.8	1	Gua de acoplamento	X	X
24	4001.032.063.00.4	1	Rolamento	X	X
25	8009.104.277.00.2	CN	Espaçador 0,15 mm	X	X
25	8009.104.326.00.7	CN	Espaçador 1,00 mm	X	X
25	8009.104.278.00.0	CN	Espaçador 0,20 mm	X	X
25	8009.104.279.00.8	CN	Espaçador 0,50 mm	X	X
26	8009.104.137.00.8	1	Suporte do rolamento do pinhão	X	X
27	4001.033.084.00.9	1	Rolamento	X	X
28	8009.104.061.00.0	1	Engrenagem da baixa (Z = 54)	X	X
29	8009.104.540.00.3	1	Conjunto corpo sincronizador da ré baixa	X	X
30	4101.038.009.02.5	6	Parafuso sextavado M12 X 40	X	X
31	8009.104.057.00.8	1	Porca ranhurada	X	X

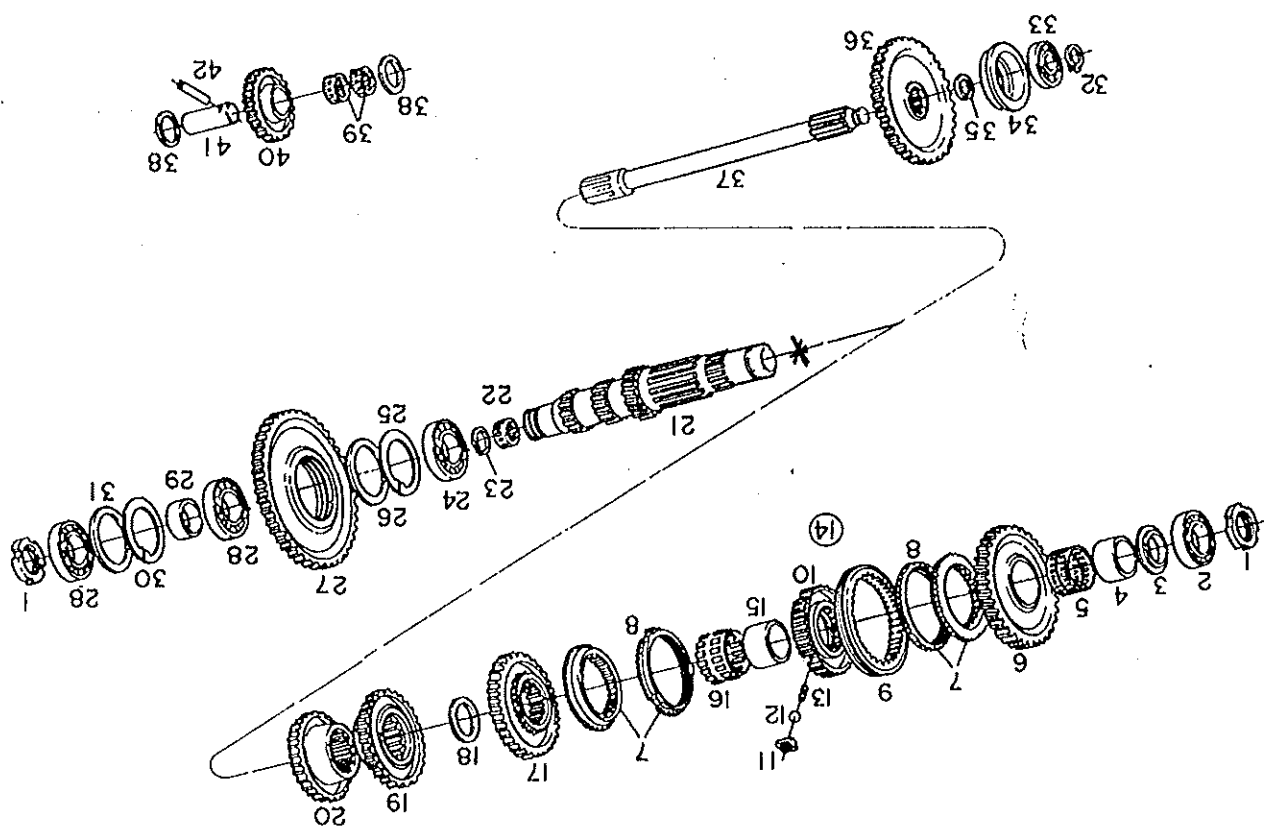
1100 1111 001

1100 1111 001

NOTA:

SISTEMA DE TRANSMISSÃO - ARVORE SECUNDÁRIA

ITEM	CÓDIGO	QTD.	DENOMINAÇÃO	ALTERAÇÕES
1	8009.104.075.00.0	2	Porca ranhurada	X
2	4001.018.060.00.8	1	Rolamento	X
3	8009.104.340.00.8	1	Espagador	X
4	8009.104.038.00.8	1	Anel Interno	X
5	4001.048.029.01.5	1	Rolamento de agulhas	X
6	8009.104.039.00.6	1	Engrenagem da primeira (Z = 55)	X
7	8009.104.537.00.9	2	Corpo de acoplamento (Inclui Item 8)	X
8	8009.104.550.00.2	2	Anel sincronizador	X
9	8009.104.542.00.9	2	Anel de acoplamento	X
10	8009.104.548.00.6	1	Guia de acoplamento	X
11	8009.104.543.00.7	3	Porta esfera	X
12	8009.104.544.00.5	3	Esfera	X
13	8009.104.545.00.2	3	Mola	X
14	8009.104.541.00.1	1	Conjunto corpo sincronizado 1ª e 2ª (Inclui itens 9, 10, 11, 12 e 13)	X
15	8009.104.046.00.1	1	Anel Interno	X
16	4001.048.033.00.9	1	Rolamento de agulhas	X
17	8009.104.047.00.9	1	Engrenagem da segunda (Z = 49)	X
18	8009.104.048.00.7	1	Espagador	X
19	8009.104.049.00.5	1	Engrenagem da terceira (Z = 44)	X
20	8009.104.050.00.3	1	Engrenagem da quarta (Z = 36)	X
21	8009.104.357.00.2	1	Conjunto eixo secundário	X



NOTA:

SISTEMA DE TRANSMISSÃO - ARVORE SECUNDÁRIA		ITEM	CÓDIGO	QTD.	DENOMINAÇÃO	ALTERAÇÕES
		22	4001.048.025.00.5	1	Rolamento de agulhas	X
		23	4001.050.039.00.1	1	Anel de segurança	X
		24	4001.037.085.00.2	1	Rolamento	X
		25	4008.011.066.00.7	1	Anel elástico	X
		26	4008.010.055.00.1	1	Anel elástico	X
		27	8009.104.156.00.8	1	Engrenagem Intermediária (Z = 50)	X
		28	4001.032.061.00.8	2	Rolamento	X
		29	8009.104.074.00.3	1	Espagador 12 mm	X
		29	8009.104.074.01.1	1	Espagador 11,96 mm	X
		29	8009.104.074.02.9	1	Espagador 11,90 mm	X
		29	8009.104.074.03.7	1	Espagador 11,84 mm	X
		29	8009.104.074.04.5	1	Espagador 11,78 mm	X
		29	8009.104.074.05.2	1	Espagador 11,72 mm	X
		29	8009.104.074.06.0	1	Espagador 11,66 mm	X
		30	4008.011.061.00.8	1	Anel elástico	X
		31	8009.104.053.00.7	1	Espagador	X
		32	4008.010.032.00.0	1	Anel elástico	X
		33	4001.019.022.00.7	1	Rolamento	X
		34	8009.104.032.00.1	1	Suporte do rolamento	X
		35	4001.050.036.00.7	1	Anel de segurança	X
		36	8009.104.034.00.7	1	Engrenagem da TDP (Z = 64)	X
		37	8009.104.035.00.4	1	Conjunto eixo TDP com bucha	X
		38	8009.104.519.00.7	2	Arruela de apoio	X
		39	4001.047.101.00.5	2	Rolamento agulhas	X
		40	8009.104.415.00.8	1	Engrenagem Inversora (Z = 35)	X
		41	8009.104.406.00.7	1	Eixo da ré	X
		42	4006.011.020.00.8	1	Bucha elástica	X

03

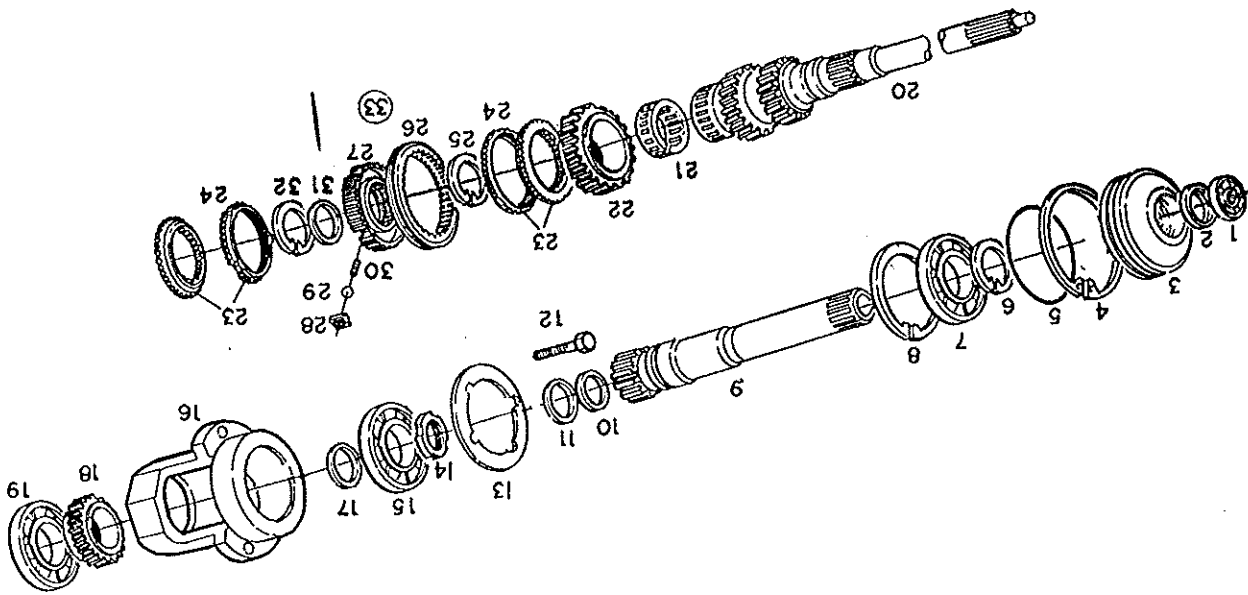
BX 4.130

BX 4.150

ITEM	CÓDIGO	QTD.	DENOMINAÇÃO	ALTERAÇÕES
1	4001,019,019,04,5	1	Rolamento	X
2	4002,010,092,00,7	1	Retentor	X
3	8009,104,027,00,1	1	Suporte do retentor	X
4	4008,010,066,00,9	1	Anel elástico	X
5	8009,104,026,00,3	1	Anel de borracha	X
6	4008,010,050,00,2	1	Anel elástico	X
7	4001,018,060,00,8	1	Rolamento	X
8	4008,011,061,00,8	1	Anel elástico	X
9	8009,104,029,00,7	1	Eixo impulsor ôco	X
10	4002,010,074,00,5	1	Retentor	X
11	8008,104,339,00,0	1	Anel	X
12	4101,045,018,06,0	3	Parafuso sextavado	X
13	8009,104,429,00,9	CN	Calço 0,2 mm	X
13	8009,104,430,00,7	CN	Calço 0,3 mm	X
13	8009,104,431,00,5	CN	Calço 0,5 mm	X
13	8009,104,535,00,3	CN	Calço 1,00 mm	X
14	8009,104,405,00,9	1	Porca do pinhão	X
15	4001,035,010,00,2	1	Rolamento	X
16	8009,104,410,00,9	1	Suporte do rolamento do eixo impulsor	X
17	8009,104,472,00,9	CN	Calço 5,00 mm	X
17	8009,104,473,00,9	CN	Calço 4,42 mm	X
17	8009,104,474,00,5	CN	Calço 4,35 mm	X

BX 4.130
BX 4.150

SISTEMA DE TRANSMISSÃO - ÁRVORE IMPULSORA



SISTEMA DE TRANSMISSÃO - ARVORE IMPULSORA

04

BX.4.130

BX.4.150

ALTERAÇÕES

DENOMINAÇÃO

QTD.

CÓDIGO

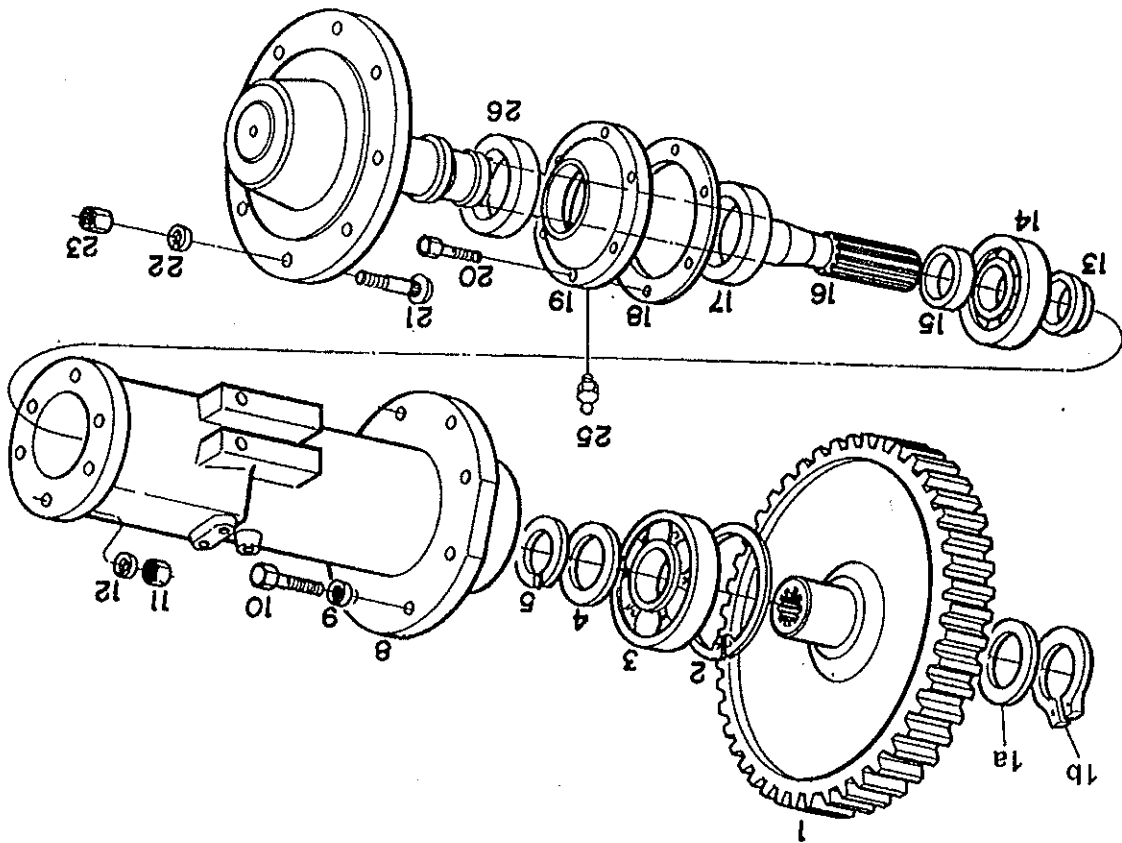
ITEM

17	8009.104.475.00.2	CN	Calço 4,28 mm		X	X	
17	8009.104.476.00.0	CN	Calço 4,21 mm		X	X	
17	8009.104.477.00.8	CN	Calço 4,14 mm		X	X	
17	8009.104.478.00.6	CN	Calço 4,07 mm		X	X	
17	8009.104.479.00.4	CN	Calço 4,00 mm		X	X	
18	8009.104.414.00.1	1	Engrenagem da primeira (Z = 19)		X	X	
19	8009.104.411.00.7	1	Rolamento		X	X	
20	8009.104.407.00.5	1	Eixo impulsor		X	X	
21	4001.048.032.00.1	1	Rolamento de agulhas		X	X	
22	8009.104.409.00.1	1	Engrenagem da terceira (Z = 30)		X	X	
23	8009.104.537.00.9	2	Corpo de acoplamento (inclui item 27)		X	X	
24	8009.104.550.00.2	-	Item sem reposição Individual		X	X	
25	4001.050.054.00.0	1	Anel de segurança		X	X	
26	8009.104.542.00.9	1	Anel de acoplamento		X	X	
27	8009.104.549.00.4	1	Guia de acoplamento		X	X	
28	8009.104.543.00.7	3	Porta esfera		X	X	
29	8009.104.544.00.5	3	Esfera		X	X	
30	8009.104.545.00.2	3	Mola		X	X	
31	8009.104.413.00.3	1	Espaçador		X	X	
32	4001.050.053.00.2	1	Anel de segurança		X	X	
33	8009.104.538.00.7	1	Conjunto corpo sincronizado da terceira e quarta	8009.104.476.00.8	X	X	

NOTA:

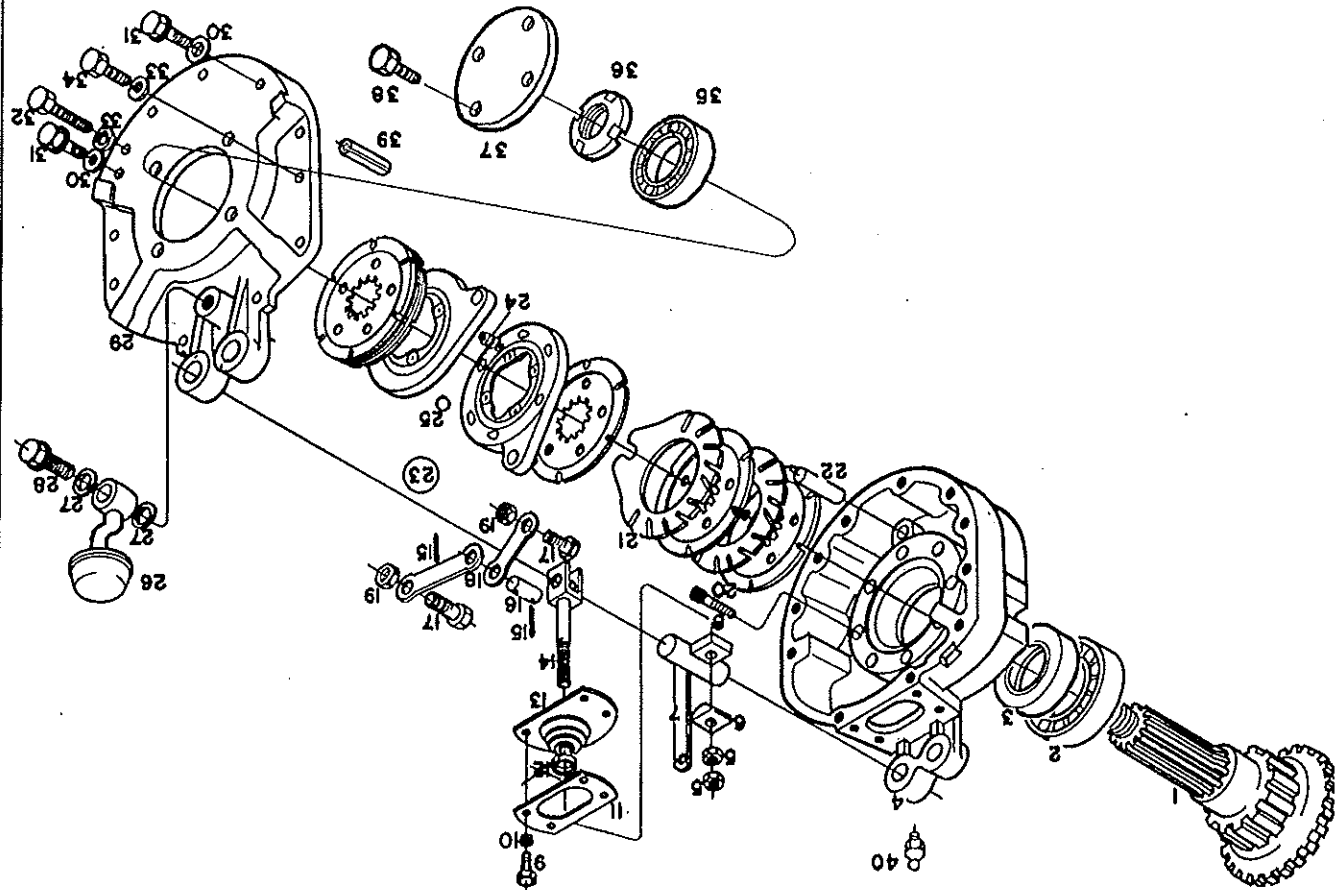
ITEM	CÓDIGO	QTD.	DENOMINAÇÃO	ALTERAÇÕES
1	8009.104.321.00.8	2	Engrenagem reta	X
1a	8009.104.551.00.0	2	Anel de ajuste	X
1b	4008.011.060.00.0	2	Anel de segurança	X
2	4008.011.075.00.8	2	Anel elástico	X
3	4001.037.091.00.0	2	Rolamento	X
4	8009.104.203.00.8	2	Distanciador	X
5	4008.010.057.00.7	2	Anel elástico	X
6	-		Item eliminado	X
8	8009.104.241.00.8	2	Carga da saída de rodas	X
9	4103.012.055.01.6	32	Arruela de pressão	X
10	4101.048.079.01.8	16	Parafuso sextavado	X
11	4102.011.020.06.2	16	Porca sextavada	X
12	4103.012.055.01.6	16	Arruela de pressão	X
13	8009.104.239.00.2	2	Anel de retenção	X
14	4001.018.066.00.5	2	Rolamento	X
15	8009.104.378.00.8	2	Anel do semi-eixo	X
16	8009.104.512.00.2	2	Conjunto do semi-eixo (inclui itens 15 e 21) *	X
17	4002.010.073.00.7	2	Retentor *	X
18	8009.104.246.00.7	2	Junta - 0,20	X
18	8009.104.247.00.5	2	Junta - 0,20	X
18	8009.104.248.00.3	2	Junta - 0,30	X
19	8009.104.446.00.3	2	Tampa saída de rodas *	X

SISTEMA DE TRANSMISSÃO - SAÍDA DE RODAS TRASEIRAS



ITEM	CÓDIGO	QTD.	DENOMINAÇÃO	ALTERAÇÕES
1	8009.104.402.00.6	1	Conjunto planetário direito	X
1	8009.104.403.00.4	1	Conjunto planetário esquerdo	X
2	4001.035.018.00.5	2	Rolamento	X
3	8009.104.312.00.7	2	Retentor	X
4	8009.105.101.00.3	2	Carga do freio	X
5	4102.011.017.05.0	4	Forca sextavada	X
6	8009.105.084.00.1	2	Calço	X
7	8009.105.044.00.5	1	Eixo atuador direito	X
7	8009.105.045.00.2	1	Eixo atuador esquerdo	X
8	4101.038.051.03.5	16	Parafuso allen	X
9	4101.047.065.05.9	8	Parafuso sextavado	X
10	4103.012.007.01.7	8	Arruela de pressão	X
11	8009.105.081.00.7	2	Fechamento	X
12	8005.105.089.00.8	2	Abraçadeira	X
13	8009.105.037.00.9	2	Guarda-pó	X
14	8009.105.035.00.3	2	Eixo rosçado	X
15	4009.010.010.00.4	4	Contrapino	X
16	8009.105.086.00.6	2	Pino	X
17	-	-	Item sem reposição individual	X
18	-	-	Item sem reposição individual	X
19	-	-	Item sem reposição individual	X
20	8009.105.075.00.9	8	Disco de fricção	X

SISTEMA DE TRANSMISSÃO - FREIO A DISCO



ITEM	CÓDIGO	QTD.	DENOMINAÇÃO	ALTERAÇÕES
21	8009.105.074.00.2	4	Disco intermediário fixo	X
22	8009.105.088.00.2	2	Eixo	X
23	8009.105.076.00.7	2	Conjunto atuador do freio (inclui itens 17, 18, 19, 24 e 25)	X
24	-	-	Item sem reposição individual	X
25	-	-2	Item sem reposição individual	X
26	8009.105.078.00.3	2	Respiro	X
27	4014.010.020.00.3	4	Anel de vedação	X
28	4101.055.023.04.0	2	Parafuso ôco	X
29	8009.105.105.00.4	2	Tampa do freio	X
30	4014.010.030.00.2	4	Anel de vedação	X
31	4010.013.018.04.4	4	Bujão	X
32	4101.045.085.05.9	6	Parafuso sextavado	X
33	4103.012.011.01.9	27	Arruela de pressão	X
34	4101.048.027.02.7	16	Parafuso sextavado	X
35	4001.035.010.00.2	2	Rolamento	X
36	8009.104.405.00.9	2	Porca	X
37	8009.105.106.00.2	2	Tampa do rolamento	X
38	4101.047.088.05.1	8	Parafuso sextavado	X
39	8009.105.107.00.0	4	Bucha guia	X
40	4003.010.015.00.6	2	Graxeira	X

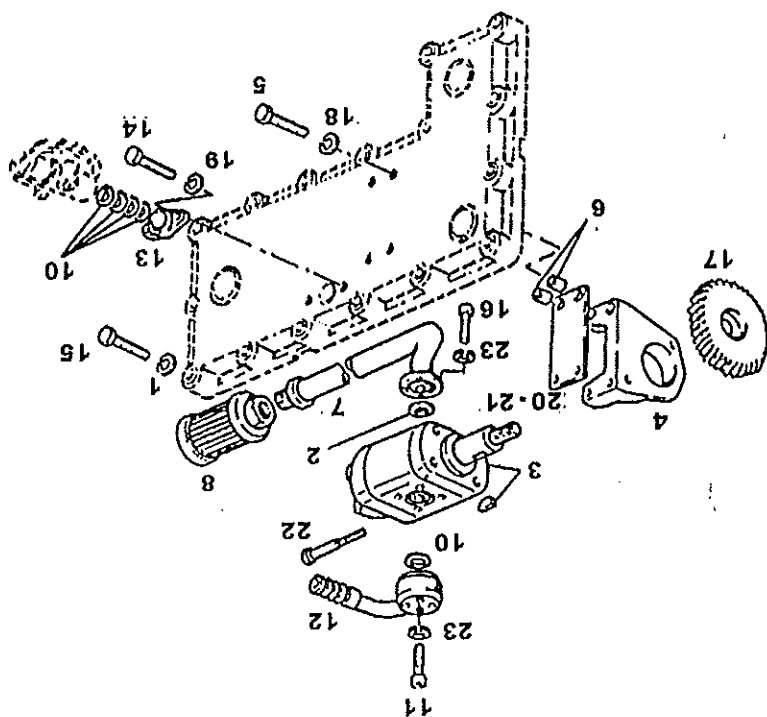
SISTEMA DE TRANSMISSÃO - FREIO A DISCO

06

BX 4.130
BX 4.150

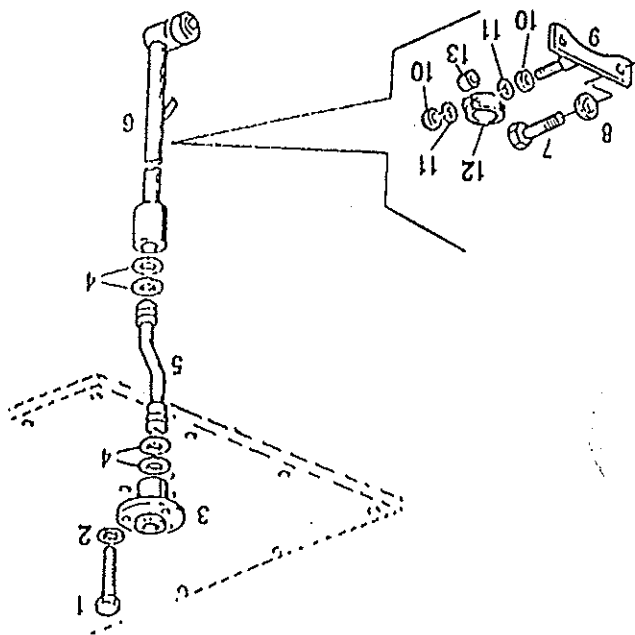
ITEM	CÓDIGO	QTD.	DENOMINAÇÃO	ALTERAÇÕES
1	4103.012.010.01.1	17	Arruela de pressão	X
2	8007.108.041.00.2	1	Anel de vedação	X
3	8009.104.380.00.4	1	Bomba hidráulica	X
4	8009.104.381.00.2	1	Suporte bomba hidráulica	X
5	4101.047.094.05.9	4	Parafuso sextavado	X
6	8009.104.382.00.0	2	Bucha guia	X
7	8009.104.383.00.8	1	Tubo de sucção	X
8	8009.104.384.00.6	1	Filtro de sucção	X
9	8007.108.029.00.7	1	Porca	X
10	8009.108.326.00.3	5	Anel de vedação	X
11	4101.037.075.05.0	4	Parafuso sextavado interno	X
12	8009.104.385.00.3	1	Tubo de saída	X
13	8009.104.386.00.1	1	Flange	X
14	4101.047.066.05.7	2	Parafuso sextavado	X
15	4101.045.057.05.8	17	Parafuso sextavado	X
16	4101.037.070.05.1	4	Parafuso sextavado	X
17	8009.104.387.00.9	1	Engrenagem bomba hidráulica	X
18	4103.012.009.01.3	4	Arruela de pressão	X
19	4103.012.007.01.7	2	Arruela de pressão	X
20	8009.104.388.00.7	1	Calço 0,2	X
21	8009.104.389.00.5	1	Calço 0,3	X
22	4101.038.023.06.7	2	Parafuso sextavado interno	X

SISTEMA DE TRANSMISSÃO - BOMBA HIDRÁULICA



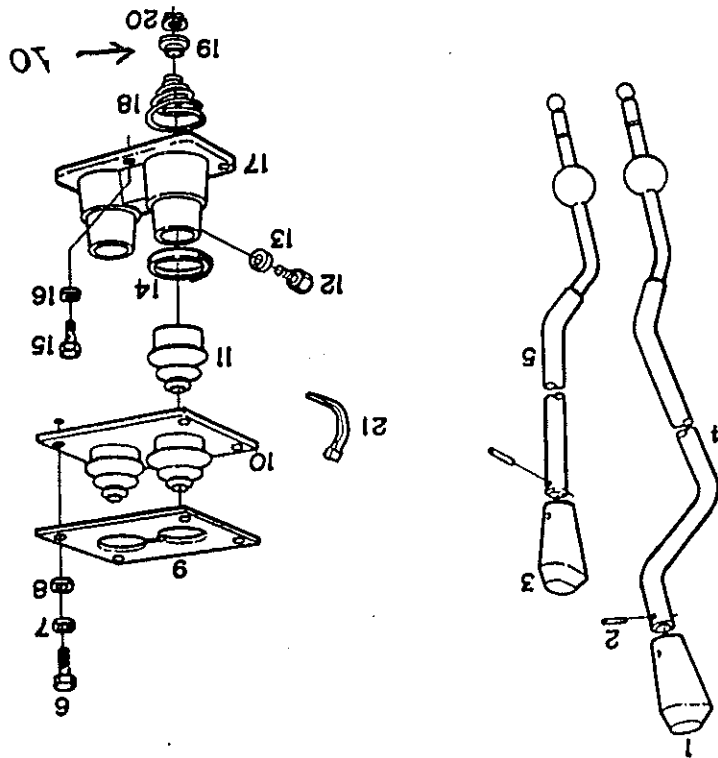
SISTEMA DE TRANSMISSÃO - TUBO LUBRIFICADOR

ITEM	CÓDIGO	QTD.	DENOMINAÇÃO	ALTERAÇÕES
1	4101.047.068.05.3	3	Parafuso sextavado	X
2	4103.012.007.01.7	3	Arruela de pressão	X
3	8009.104.516.00.3	1	Adaptador de entrada	X
4	8008.108.065.00.9	4	Anel de vedação	X
5	8009.104.533.00.8	1	Tubo de união com K 45	X
5a	8009.104.532.00.0	1	Tubo de união sem K 45	X
6	8009.104.390.00.3	1	Tubo lubrificador do pinhão	X
7	4101.048.020.05.3	2	Parafuso sextavado	X
8	4103.012.011.01.9	2	Arruela de pressão	X
9	8009.104.392.00.9	1	Suporte do tubo lubrificador	X
10	4102.011.011.05.3	2	Porca sextavada	X
11	4103.012.010.01.1	2	Arruela de pressão	X
12	8009.104.517.00.1	1	Abraçadeira	X
13	8009.104.391.00.1	1	Bucha	X



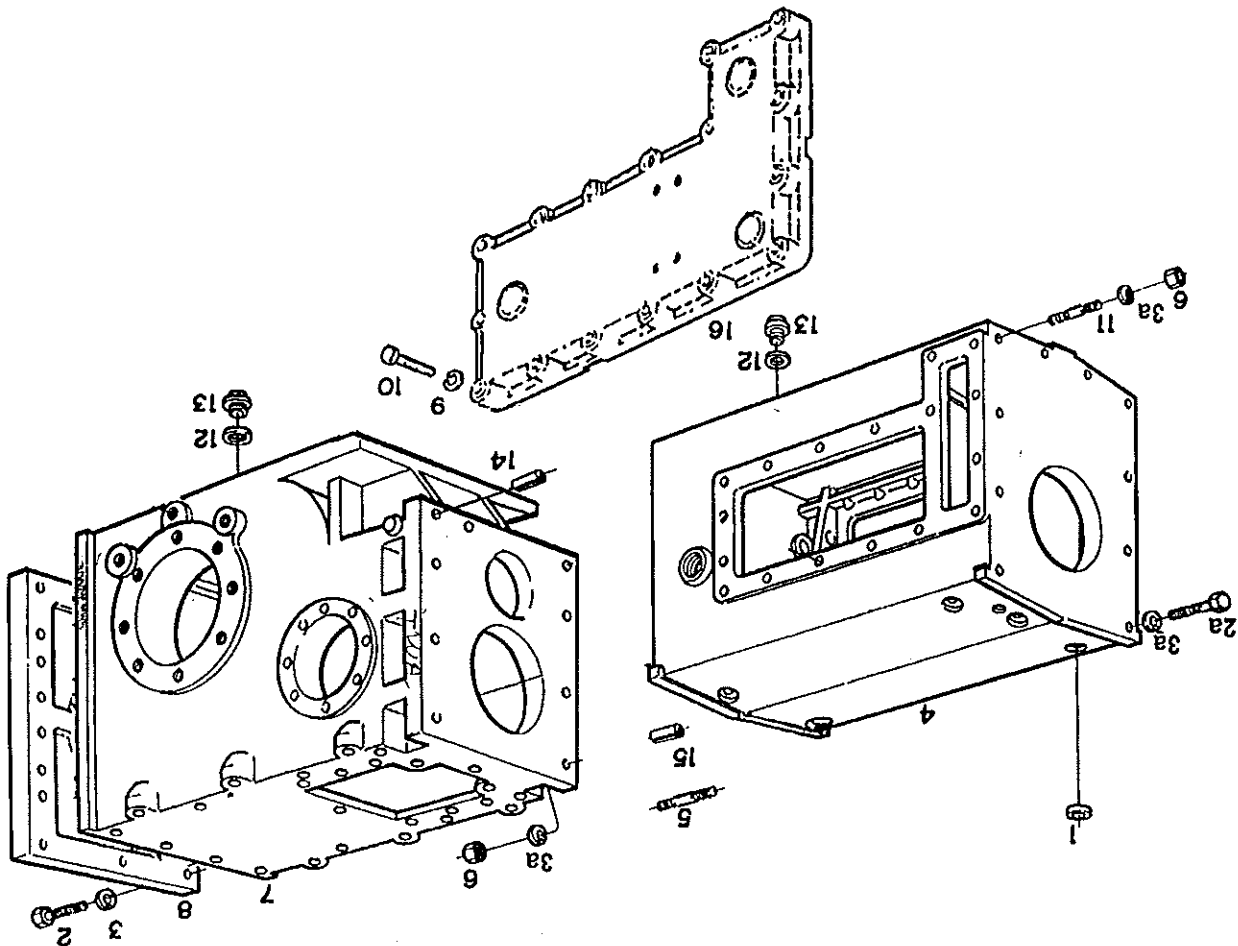
ITEM	CÓDIGO	QTD.	DENOMINAÇÃO	ALTERAÇÕES
1	8009.104.104.00.8	1	Manípulo	X
2	4006.011.020.00.8	2	Bucha elástica	X
3	8009.104.105.00.5	1	Manípulo de marchas	X
4	8009.104.444.00.8	1	Conjunto da alavanca de acionamento	X
5	8009.104.443.00.0	1	Conjunto da alavanca de mudanças	X
6	4101.047.065.05.9	4	Parafuso sextavado	X
7	4103.012.007.01.7	4	Arruela de pressão	X
8	4103.011.011.01.0	4	Arruela lisa	X
9	8009.104.107.00.1	1	Chapa de aperto	X
10	8009.104.106.00.3	1	Fole	X
11	8009.104.101.00.4	2	Capuz	X
12	4101.022.070.05.8	2	Parafuso com ponta	X
13	4103.018.021.00.4	2	Arruela dentada	X
14	8009.104.341.00.6	2	Abraçadeira	X
15	4101.045.038.02.5	4	Parafuso sextavado	X
16	4103.012.008.01.2	4	Arruela de pressão	X
17	8009.104.098.00.2	1	Tampa	X
18	8009.104.102.00.2	2	Mola	X
19	4103.011.022.01.7	2	Prato da mola	X
20	4008.010.018.00.9	2	Anel de segurança	X
21	5061.006.105.00.8	2	Abraçadeira	X

SISTEMA DE TRANSMISSÃO - CAVALETE E GARFOS DE ACIONAMENTO



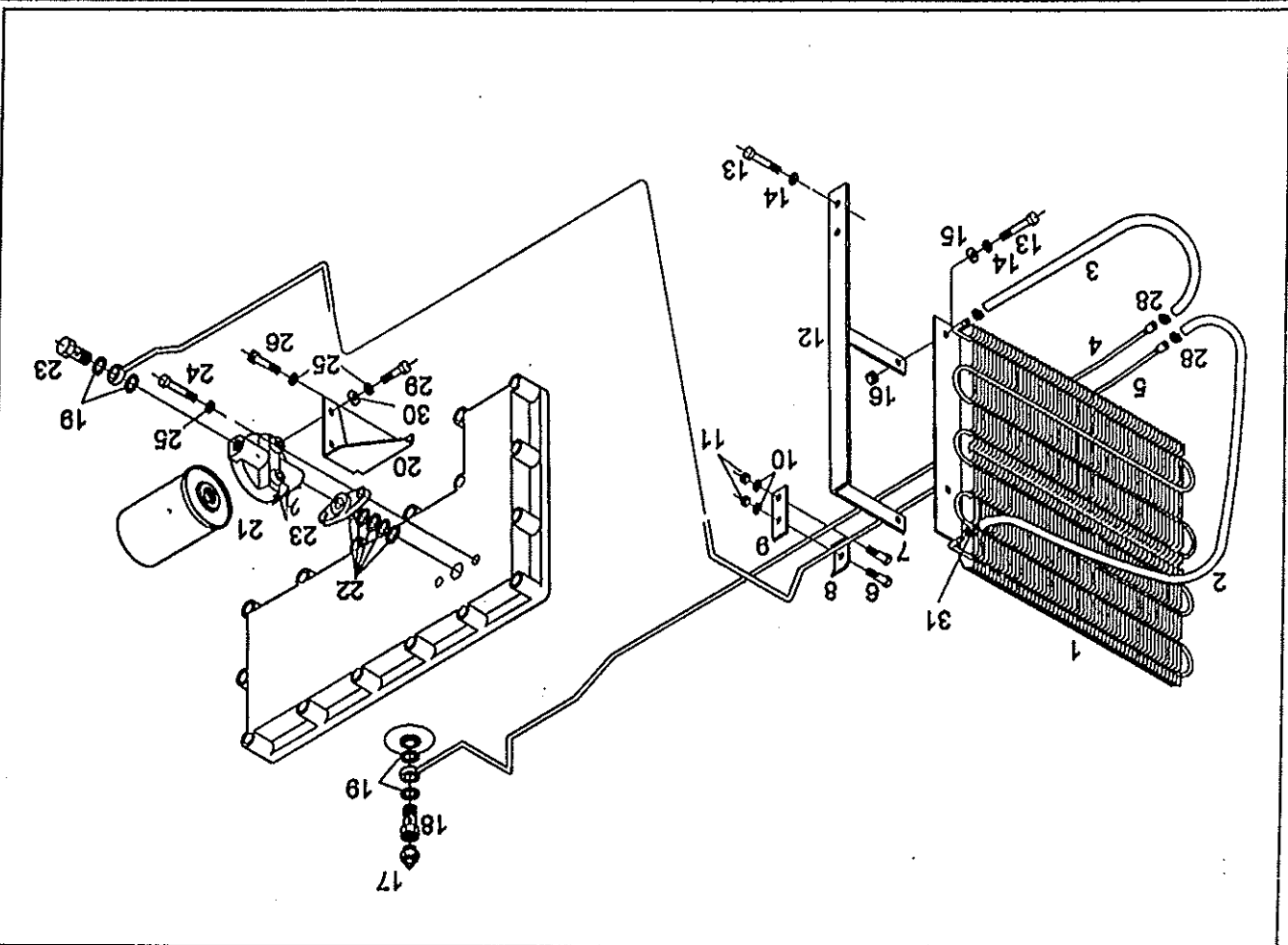
ITEM	CÓDIGO	QTD.	DENOMINAÇÃO	ALTERAÇÕES
1	4012.010.007.02.0	2	Tampa de vedação	X
2	4101.053.035.05.3	27	Parafuso sextavado	X
2a	4101.048.080.05.7	10	Parafuso trator 4 x 4	X
3	4103.012.014.01.3	37	Arruela de pressão	X
3a	4103.012.055.01.6	20	Arruela trator 4 x 4	X
4	8009.104.422.00.4	1	Carcaça da caixa de velocidades tração simples	X
4a	8009.104.416.00.6	1	Carcaça trator 4 x 4	X
5	4101.050.066.02.8	10	Prisioneiro	X
6	4102.011.020.06.2	10	Porca sextavada	X
7	8009.104.157.00.6	1	Carcaça caixa traseira	X
8	8009.104.511.00.4	1	Tampa traseira	X
9	4103.012.010.01.1	17	Arruela de pressão	X
10	4101.048.008.05.8	17	Parafuso sextavado	X
11	4101.050.063.01.7	2	Parafuso prisioneiro	X
12	4014.010.047.00.6	2	Anel de vedação	X
13	8009.104.022.00.2	2	Bujão magnético	X
14	4004.010.092.00.3	1	Pino cilíndrico	X
15	4004.010.089.00.9	1	Pino cilíndrico	X
16	8009.104.379.00.6	1	Tampa lateral	X

SISTEMA DE TRANSMISSÃO - CARÇA DA CAIXA DE VELOCIDADES E DA CAIXA TRASEIRA



ITEM	CÓDIGO	QTD.	DENOMINAÇÃO	ALTERAÇÕES
1	8009.104.370.00.5	1	Conjunto radiador do óleo	X
2	6007.007.074.00.7	1	Mangueira	X
3	8009.104.368.00.9	1	Mangueira	X
4	8009.104.366.00.3	1	Tubo de retorno	X
5	8009.104.367.00.1	1	Tubo de pressão	X
6	4101.047.074.00.2	1	Parafuso sextavado	X
7	4101.047.071.05.7	1	Parafuso sextavado	X
8	8009.108.100.00.2	1	Distanciador	X
9	8009.108.099.00.6	1	Suporte	X
10	4103.012.007.01.7	2	Arruela de pressão	X
11	4102.011.005.05.5	2	Porca sextavada	X
12	8009.104.371.00.3	1	Conjunto suporte esquerdo	X
12	8009.104.372.00.1	1	Conjunto suporte direito	X
13	4101.047.088.05.1	8	Parafuso sextavado	X
14	4103.012.009.01.3	8	Arruela de pressão	X
15	4103.011.013.01.6	4	Arruela lisa	X
16	4102.011.007.06.9	4	Porca sextavada	X
17	8009.104.395.00.2	1	Sensor pressão do óleo	X
18	8009.104.376.00.2	1	Parafuso ôco	X
19	8002.108.023.00.1	4	Anel de vedação	X
20	8009.104.528.00.8	1	Suporte filtro do óleo	X
21	8009.104.397.00.8	1	Conjunto filtro do óleo	X

SISTEMA DE TRANSMISSÃO - REFRIGERAÇÃO DO ÓLEO



NOTA:

ITEM	CÓDIGO	QTD.	DENOMINAÇÃO	ALTERAÇÕES
22	8009.108.326.00.3	5	Anel de vedação	X
23	8009.104.386.00.1	1	Flange	X
24	4101.047.066.05.7	2	Parafuso sextavado	X
25	4103.012.010.01.1	21	Arruela de pressão	X
26	4101.045.057.05.8	2	Parafuso sextavado	X
27	8002.108.024.00.9	1	Parafuso ôco	X
28	5061.006.105.00.8	3	Abraçadeira	X
29	4101.048.005.05.4	2	Parafuso sextavado	X
30	4103.011.015.01.1	2	Arruela lisa	X
31	8009.104.396.00.0		colocafe do flho	X

SISTEMA DE TRANSMISSÃO - REFRIGERAÇÃO DO ÓLEO

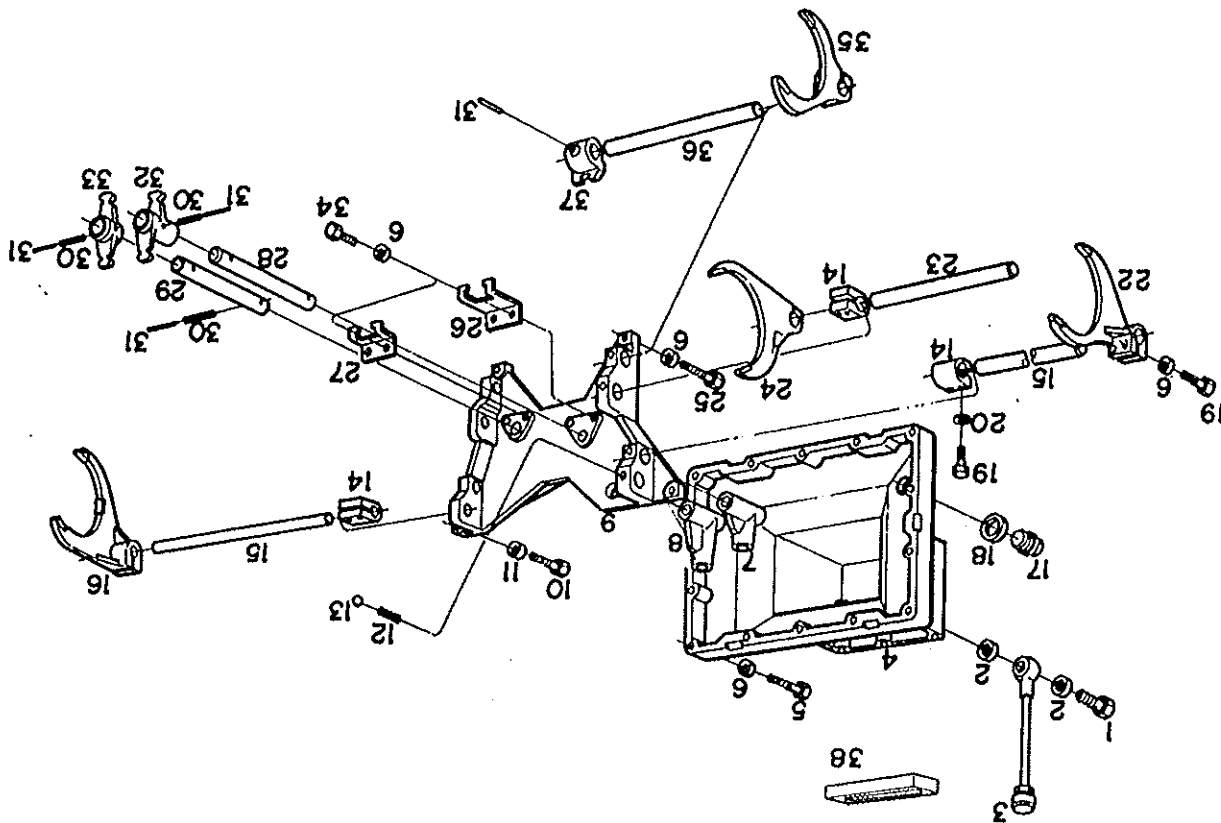
11

BX 4.130

BX 4.150

ITEM	CÓDIGO	QTD.	DENOMINAÇÃO	ALTERAÇÕES
1	4101,056,023,04,0	1	Parafuso ôco	X
2	4014,010,020,00,3	2	Anel de vedação	X
3	8009,105,078,00,3	1	Respiro	X
4	8009,104,097,00,4	1	Tampa do cavalete	X
5	4101,048,011,01,1	14	Parafuso sextavado	X
6	4103,012,009,01,3	18	Arruela de pressão	X
7	8009,104,083,00,4	1	Corpo de acionamento dos grupos	X
8	8009,104,085,00,9	1	Corpo de acionamento de marchas	X
9	8009,104,090,00,9	1	Cavalete do câmbio	X
10	4101,048,006,05,2	2	Parafuso sextavado	X
11	4103,012,010,01,1	2	Arruela de pressão	X
12	8009,104,084,00,2	4	Moia de bloquelo dos garfos	X
13	4007,010,010,00,8	4	Esfera	X
14	8009,104,076,00,8	3	Arrastador	X
15	8009,104,089,00,1	2	Alavanca de mudanças da terceira e quarta	X
16	8009,104,464,00,6	1	Garfo B - R	X
17	8009,104,099,00,0	1	Tampão	X
18	4014,010,047,00,6	1	Anel de vedação	X
19	4101,047,092,05,3	6	Parafuso sextavado	X
20	4103,012,009,01,3	18	Arruela de pressão	X
22	8009,104,461,00,2	1	Garfo da terceira e quarta	X
23	8009,104,080,00,0	1	Alavanca de mudanças A - M	X

SISTEMA DE TRANSMISSÃO - CAVALETE E GARFOS DE ACIONAMENTO



SISTEMA DE TRANSMISSÃO - CAVALETE E GARFOS DE AÇIONAMENTO

12

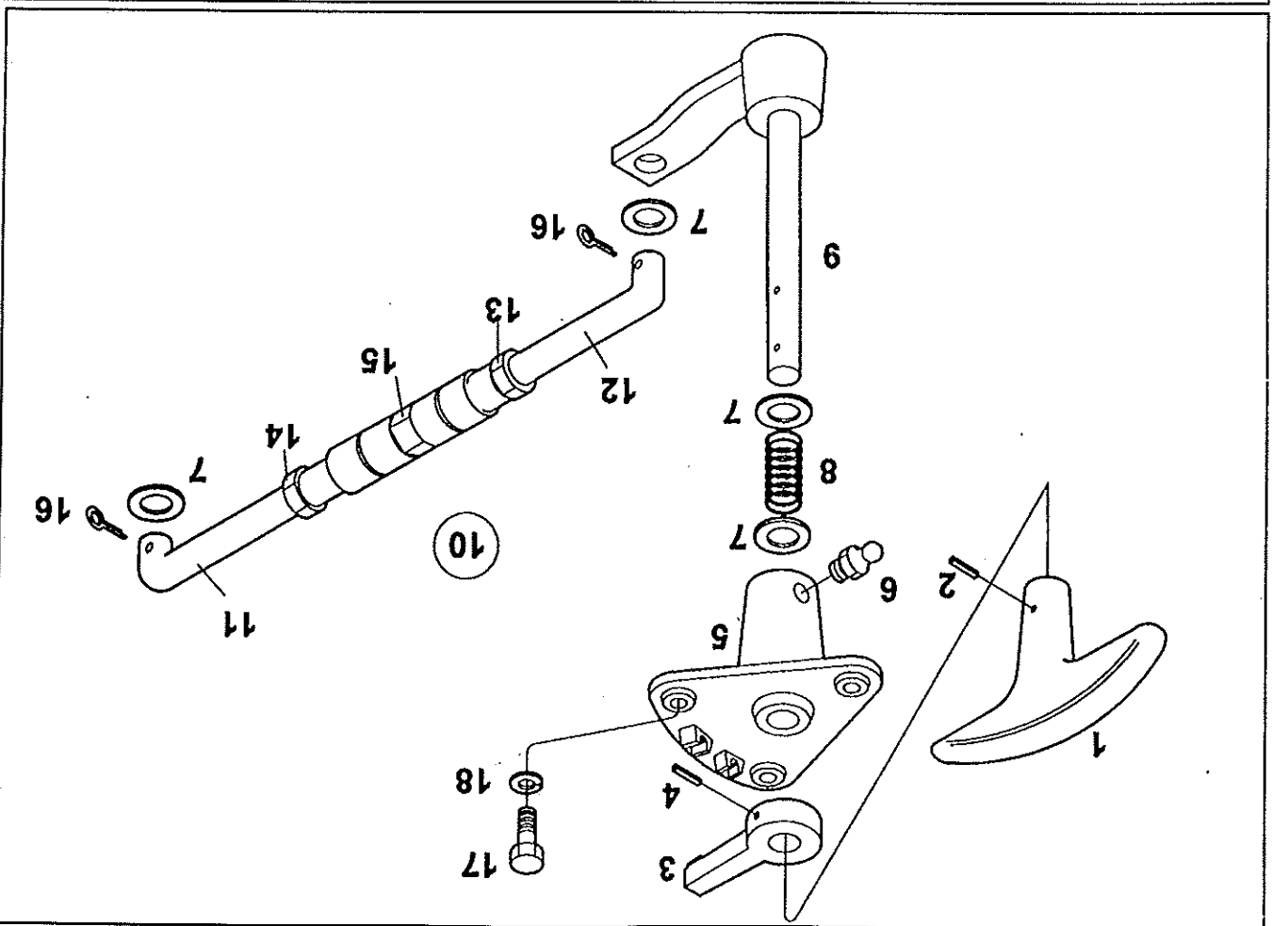
ALTERAÇÕES
 BX 4.130
 BX 4.150

ITEM	CÓDIGO	QTD.	DENOMINAÇÃO	ALTERAÇÕES
24	8009.104.463.00.8	2	Garfo A - M	X
25	4101.037.087.05.5	1	Parafuso sextavado	X
26	8009.104.078.00.4	1	Chapa de fixação de grupos	X
27	8009.104.092.00.5	1	Chapa de fixação das marchas	X
28	8009.104.082.00.6	1	Alavanca de mudanças de grupos	X
29	8009.104.086.00.7	1	Alavanca de mudanças de marchas	X
30	4006.010.091.00.0	4	Bucha elástica	X
31	4006.011.048.00.9	5	Bucha elástica	X
32	8009.104.077.00.6	1	Balancim de grupos	X
33	8009.104.091.00.7	1	Balancim das marchas	X
34	4101.047.086.05.5	4	Parafuso sextavado	X
35	8009.104.462.00.0	1	Garfo da primeira e segunda	X
36	8009.104.093.00.3	1	Alavanca de mudanças primeira e segunda	X
37	8009.104.094.00.1	1	Arrastador	X
38	8009.104.442.00.2	1	Espagador	X

NOTA:

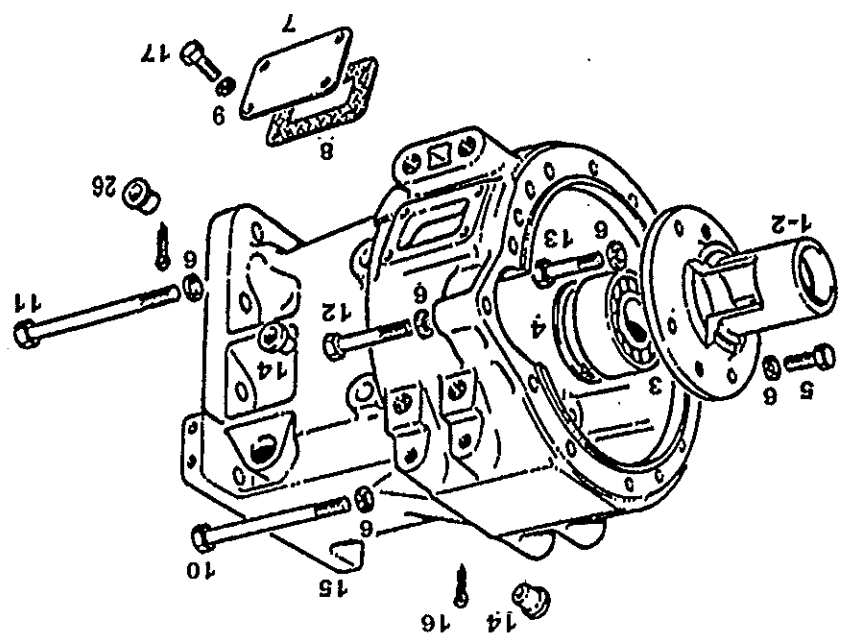
ITEM	CÓDIGO	QTD.	DENOMINAÇÃO	ALTERAÇÕES
1	8009.104.486.00.1	1	Manpulo	X
2	4006.010.057.00.1	1	Bucha elástica	X
3	8009.104.484.00.4	1	Tava	X
4	4006.010.063.00.9	1	Bucha elástica	X
5	8009.104.486.00.9	1	Suporte da trava	X
6	4003.010.006.00.5	1	Graxeira	X
7	4103.016.018.00.3	4	Arruela lisa	X
8	8009.104.487.00.7	1	Mola	X
9	8009.104.488.00.5	1	Eixo	X
10	8009.104.489.00.3	1	Conjunto haste de acionamento	X
11	-	-	Item sem reposição Individual	X
12	-	-	Item sem reposição Individual	X
13	-	-	Item sem reposição Individual	X
14	-	-	Item sem reposição Individual	X
15	-	-	Item sem reposição Individual	X
16	4009.010.018.00.7	2	Contrapino	X
17	4101.047.090.05.7	3	Parafuso sextavado	X
18	4103.012.009.01.3	3	Arruela de pressão	X

SISTEMA DE TRANSMISSÃO - ACIONAMENTO DA T.D.P.



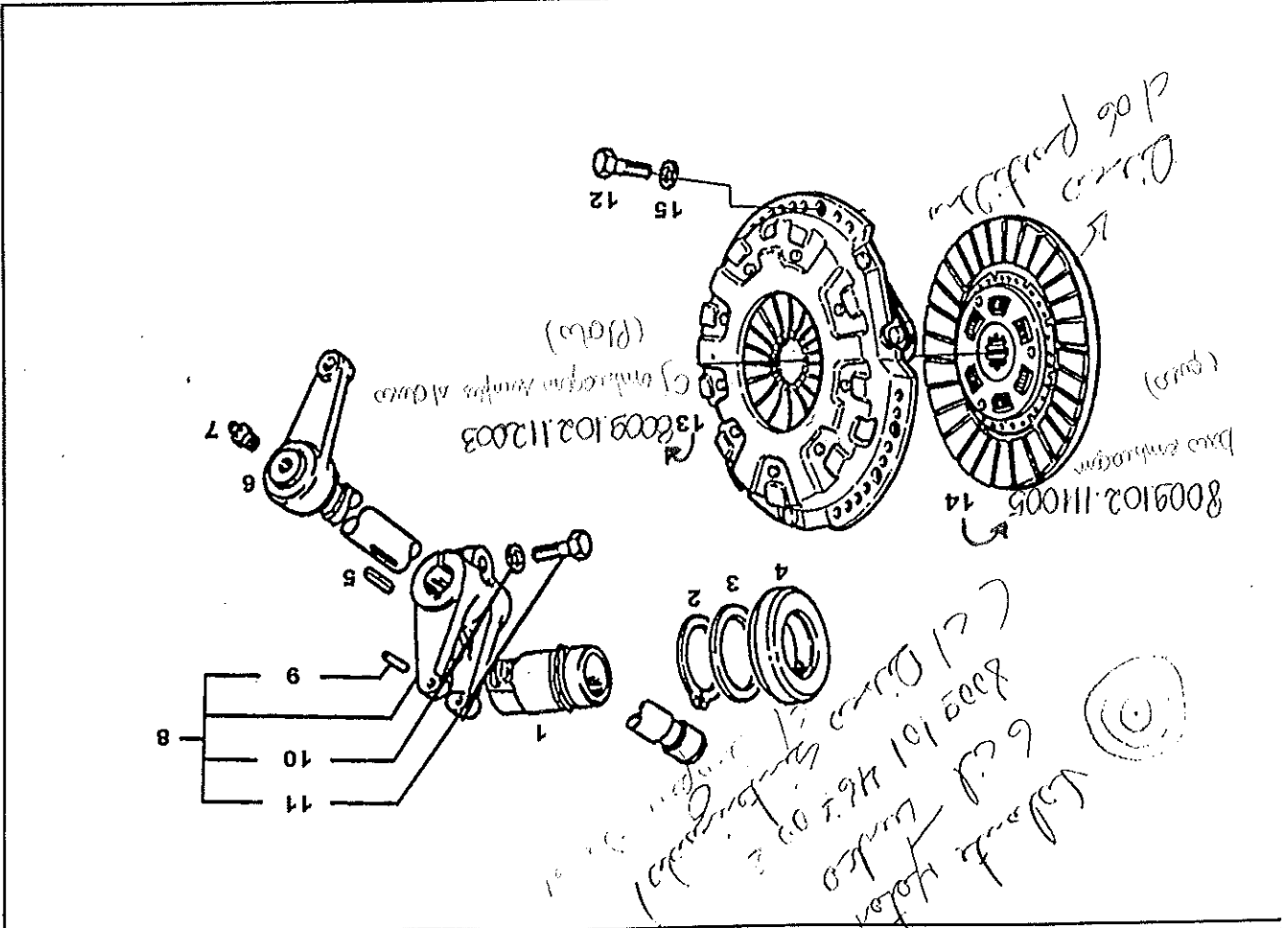
ITEM	CÓDIGO	QTD.	DENOMINAÇÃO	ALTERAÇÕES
1	8009.102.051.00.3	1	Tampa guia	X
2	8009.102.009.00.1	1	Tampa guia	X
3	4001.018.004.00.6	1	Rolamento	X
4	4008.011.047.00.7	1	Anel elástico	X
5	4101.048.006.05.2	4	Parafuso sextavado	X
6	4103.012.010.01.1	18	Arruela de pressão	X
7	8009.102.018.00.2	1	Tampa de inspeção	X
8	8009.102.019.00.0	1	Junta - tampa de inspeção	X
9	4103.012.007.01.7	4	Arruela de pressão	X
10	4101.045.060.05.2	8	Parafuso sextavado	X
11	4101.045.064.05.4	4	Parafuso sextavado	X
12	4101.045.065.05.1	1	Parafuso sextavado	X
13	4101.045.059.05.4	1	Parafuso sextavado	X
14	-		Não utilizado	X
15	8009.102.008.00.3	1	Carga da embreagem	X
16	4009.010.009.00.6	2	Contraplno	X
17	4101.047.066.05.7	4	Parafuso sextavado	X

SISTEMA DE TRANSMISSÃO - CARÇA DA EMBREAGEM



ITEM	CÓDIGO	QTD.	DENOMINAÇÃO	ALTERAÇÕES
1	8009.102.071.00.1	1	Mancal do rolamento da embreagem	X
2	4008.010.047.00.8	1	Anel elástico	X
3	8009.102.072.00.9	1	Anel de encosto	X
4	4001.020.005.00.9	1	Rolamento	X
5	4005.010.030.00.0	1	Chaveia	X
6	8009.102.075.00.2	1	Conjunto do eixo da embreagem	X
7	4003.010.016.00.4	2	Graxeira	X
8	8009.102.074.00.5	1	Garfo interno da embreagem	X
9	4006.010.077.00.9	2	Bucha elástica	X
10	4103.012.011.01.9	1	Arruela de pressão	X
11	4101.048.027.00.9	1	Parafuso sextavado	X
12	4101.045.055.02.9	8	Parafuso sextavado	X
13	8009.102.110.00.7	1	Conjunto da embreagem simples	X 8009.102.112.003
14	8009.102.111.00.5	1	Disco da embreagem	X GIMSCO
15	4103.012.010.01.1	8	Arruela de pressão	X

SISTEMA DE TRANSMISSÃO - EMBREAGEM



DEPARTAMENTO DE PEÇAS E ASSISTÊNCIA TÉCNICA
CAXIAS DO SUL - RS - BRASIL

TRATOR 6 CILINDROS

TRATORES BX

K - 45

SISTEMA HIDRÁULICO

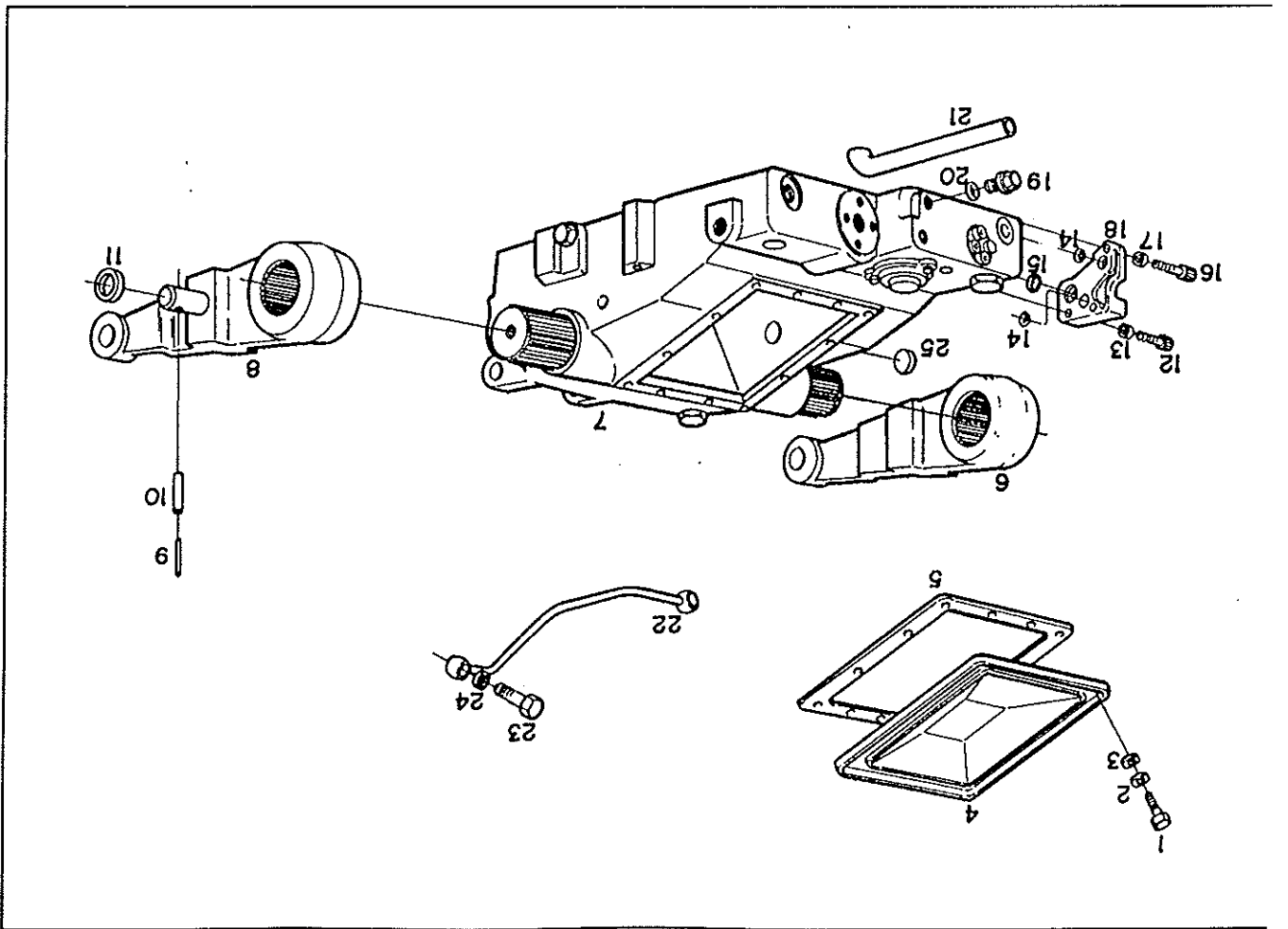
CATÁLOGO DE PEÇAS

AGRALE S.A.



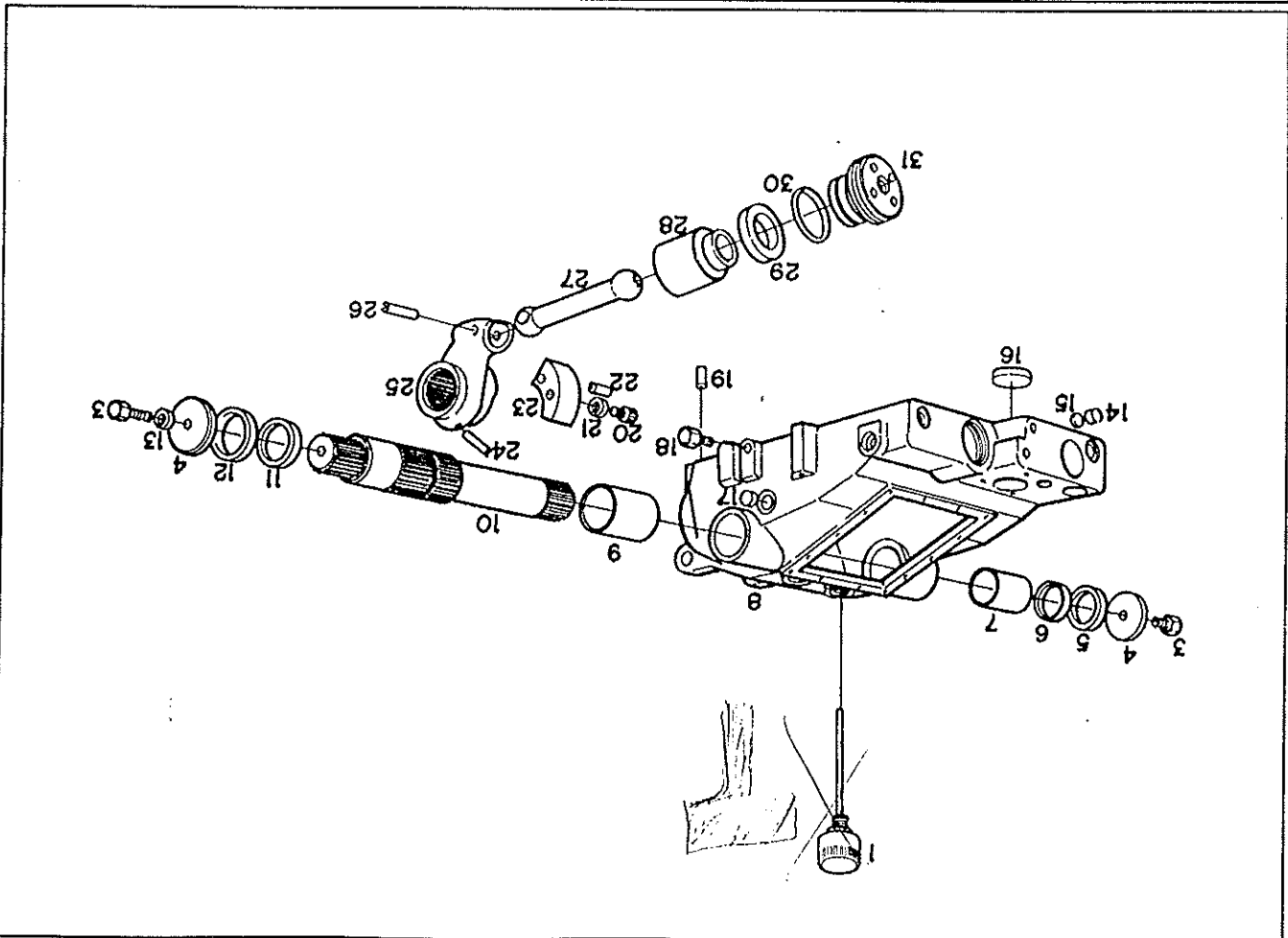
ITEM	CÓDIGO	QTD.	DENOMINAÇÃO	ALTERAÇÕES
1	4101,047,085,05,7	14	Parafuso sextavado	X
2	4103,018,015,00,6	14	Arruela dentada	X
3	4103,015,015,01,7	14	Arruela lisa	X
4	8009,108,693,00,6	1	Tampa	X
5	8009,108,289,00,3	1	Junta	X
6	8009,108,692,00,8	1	Braço direito	X
7	8009,108,701,00,7	1	Conjunto do levante hidráulico completo	X
8	8009,108,691,00,0	1	Braço esquerdo	X
9	4006,010,048,00,0	1	Bucha elástica	X
9	4006,010,048,00,0	1	Bucha elástica	X
9	4006,010,048,00,0	2	Bucha elástica	X
10	4006,011,031,00,5	1	Bucha elástica	X
10	4006,011,031,00,5	2	Bucha elástica	X
11	8009,107,273,00,8	4	Calço	X
12	4101,037,089,05,1	2	Parafuso Allen	X
13	4103,012,009,01,3	2	Arruela de pressão	X
14	8008,108,073,00,3	2	Anel de vedação	X
15	8009,108,326,00,3	1	Anel de vedação	X
16	4101,047,094,05,9	1	Parafuso Allen	X
17	4103,012,009,01,3	1	Arruela de pressão	X
18	8009,108,325,00,5	1	Tampa lateral	X
19	4010,013,017,04,6	1	Bujão	X
20	4101,047,094,05,9	1	Parafuso Allen	X
21	4101,047,094,05,9	1	Anel de vedação	X

SISTEMA DE TRANSMISSÃO - COMPONENTES DO LEVANTE HIDRÁULICO DO K-45



ITEM	CÓDIGO	QTD.	DENOMINAÇÃO	ALTERAÇÕES
1	8009.108.633.00.2	1	Conjunto respiro externo	X
2	-	-	Item eliminado	X
3	4101.047.086.05.5	2	Parafuso sextavado	X
4	8009.108.239.00.8	2	Arruela	X
5	8009.108.238.00.0	1	Anel	X
6	8009.108.294.00.3	2	Retentor	X
7	8009.108.237.00.2	1	Bucha	X
8	8009.108.694.00.4	1	Conj. carga do hidráulico (inclui os itens: 7 e 9)	X
9	8009.108.234.00.9	1	Bucha	X
10	8009.108.236.00.4	1	Eixo	X
11	8009.108.293.00.5	2	Retentor	X
12	8009.108.233.00.1	1	Anel	X
13	4103.012.009.01.3	2	Arruela de pressão	X
14	8009.108.287.00.7	1	Bujão	X
15	8009.108.286.00.9	1	Arruela	X
16	8009.108.263.00.8	2	Bujão	X
17	8009.108.285.00.1	1	Bujão	X
18	8009.108.266.00.1	1	Bujão magnético	X
19	4004.021.019.00.3	1	Pino cilíndrico	X
20	4101.037.080.05.0	1	Parafuso sextavado	X
21	4103.018.015.00.6	1	Arruela de pressão	X
22	4006.010.078.00.7	1	Bucha elástica	X

SISTEMA DE TRANSMISSÃO - COMPONENTES DO LEVANTE HIDRÁULICO



SISTEMA DE TRANSMISSÃO - COMPONENTES DO LEVANTE

HIDRÁULICO

02

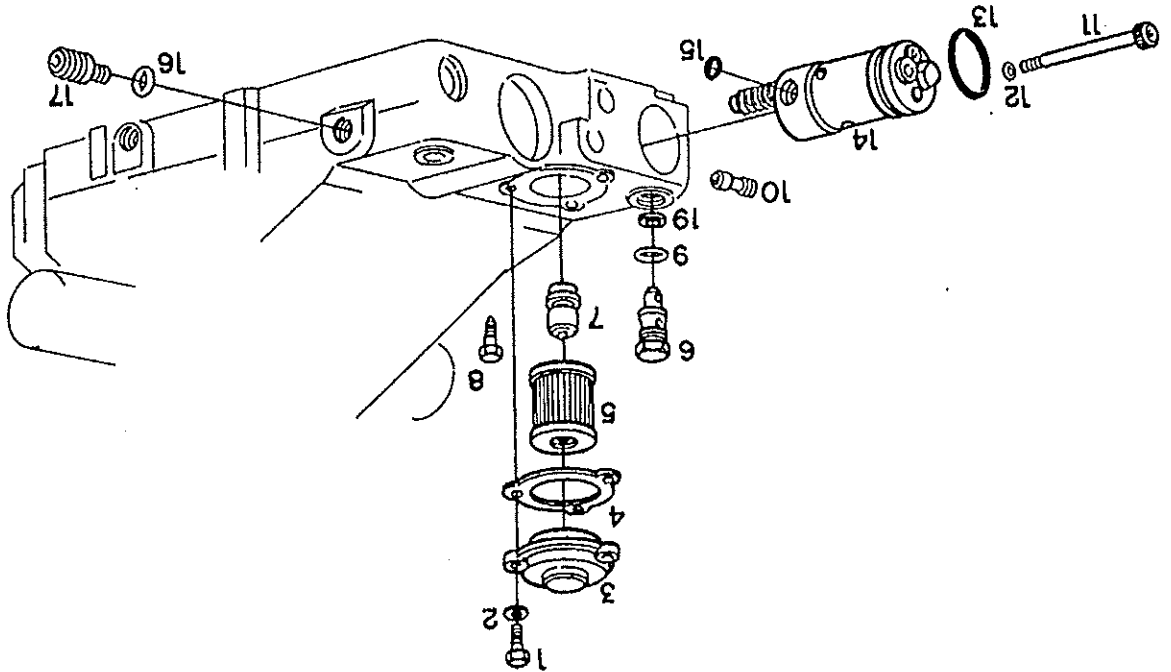
ITEM	CÓDIGO	QTD.	DENOMINAÇÃO	ALTERAÇÕES
23	8009,108,275,00,2	1	Segmento	X
24	4006,011,053,00,9	1	Bucha elástica	X
25	8009,108,235,00,6	1	Garfo	X
26	4006,010,100,00,1	1	Bucha elástica	X
27	8009,108,251,00,3	1	Biela	X
28	8009,108,697,00,7	1	Pistão	X
29	8009,108,698,00,5	1	Gaxeta	X
30	8009,108,699,00,3	1	Anel de vedação	X
31	4012,010,010,00,8	1	Tampa do pistão	X

NOTA:

BX 4.130
BX 4.150

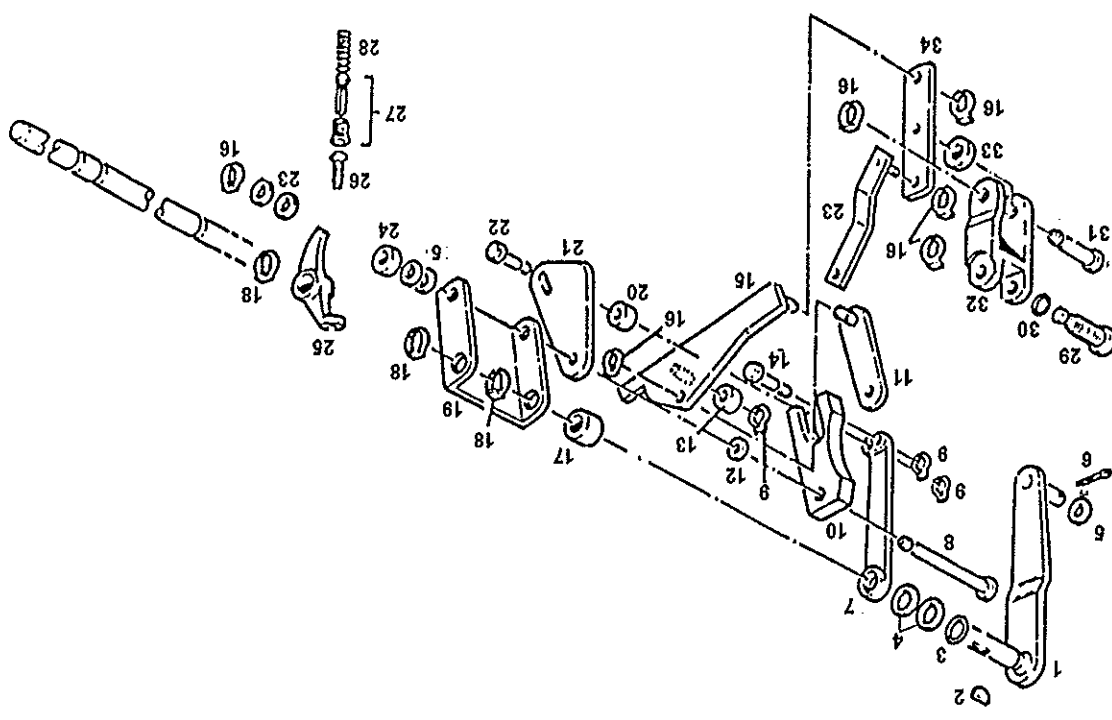
ITEM	CÓDIGO	QTD.	DENOMINAÇÃO	ALTERAÇÕES
1	4101.047.066.05.7	3	Parafuso sextavado	X
2	4103.018.012.01.1	3	Arruela dentada	X
3	8009.108.347.00.9	1	Tampa	X
4	8009.108.348.00.7	1	Junta	X
5	8009.108.349.00.5	1	Elemento filtrante	X
6	8009.108.353.00.7	1	Válvula mestre	X
7	8009.108.350.00.3	1	Válvula	X
8	4101.022.072.05.4	1	Parafuso com ponta	X
9	8009.108.352.00.9	1	Anel de vedação	X
10	8009.108.262.00.0	1	Bucha	X
11	4101.038.029.05.6	1	Parafuso sextavado	X
12	8009.108.261.00.2	1	Anel de vedação	X
13	8009.108.163.00.0	1	Anel de vedação	X
14	8009.108.351.00.1	1	Elemento de comando (inclui o item 13)	X
15	8008.108.073.00.3	1	Anel de vedação	X
16	4014.010.020.00.3	1	Anel de vedação	X
17	8009.108.265.00.3	1	Válvula de segurança	X
18	-	-	Item eliminado	
19	8009.108.369.00.3	CN	Assento da válvula mestre	X
-	8009.199.144.00.0	1	Jogo de reparo do elemento de comando	X

SISTEMA DE TRANSMISSÃO - COMPONENTES DO LEVANTE HIDRÁULICO



SISTEMA DE TRANSMISSÃO - COMPONENTES DO LEVANTE HIDRÁULICO

ITEM	CÓDIGO	QTD.	DENOMINAÇÃO	ALTERAÇÕES
1	8009.108.276.00.0	1	Conjunto eixo com alavancas	X
2	4005.011.000.00.2	1	Chaveia	X
3	8009.108.277.00.8	1	Anel de vedação	X
4	8009.108.341.00.2	1	Anel 1,0 mm	X
4	8009.108.342.00.0	1	Anel 2,0 mm	X
4	8009.108.343.00.8	1	Anel 3,0 mm	X
4	8009.108.344.00.6	1	Anel 4,0 mm	X
4	8009.108.345.00.3	1	Anel 5,0 mm	X
4	8009.108.346.00.6	1	Anel 0,5 mm	X
5	4103.011.013.01.6	3	Arruela lisa	X
6	4009.012.067.00.2	1	Contraplno	X
7	8009.108.533.00.4	1	Alavanca	X
8	8009.108.282.00.8	1	Pino	X
9	8009.108.558.00.1	3	Anel de segurança	X
10	8009.108.560.00.7	1	Gula	X
11	8009.108.554.00.0	1	Haste de ligação	X
12	8009.108.559.00.9	1	Distanciador	X
13	8009.108.557.00.3	1	Rolete	X
14	8009.108.537.00.5	1	Pino	X
15	8009.108.553.00.2	1	Eixo de valor efetivo	X
16	8009.108.283.00.6	8	Anel de segurança	X
17	8009.108.534.00.2	1	Distanciador	X



AGRALE S.A.

TRATORES BX

SISTEMA DE TRANSMISSÃO - COMPONENTES DO LEVANTE

04

BX 4.130
BX 4.150

ITEM	CÓDIGO	QTD.	DENOMINAÇÃO	ALTERAÇÕES
18	8009.108.284.00.4	3	Anel de segurança	X
19	8009.108.281.00.0	1	Indicador de posição	X
20	8009.108.561.00.5	1	Distanciador	X
21	8009.108.555.00.7	1	Chapa	X
22	8009.108.556.00.5	1	Plno	X
23	8009.108.271.00.1	1	Conjunto haste	X
24	8009.108.333.00.9	1	Rolete D = 20	X
24	8009.108.334.00.7	1	Rolete D = 21,5	X
24	8009.108.335.00.4	1	Rolete D = 23	X
24	8009.108.336.00.2	1	Rolete D = 24,5	X
24	8009.108.337.00.0	1	Rolete D = 26	X
24	8009.108.338.00.8	1	Rolete D = 27,5	X
24	8009.108.339.00.6	1	Rolete D = 29	X
24	8009.108.340.00.4	1	Rolete D = 30,5	X
25	8009.108.252.00.1	1	Balancim hidráulico	X
26	8009.108.253.00.9	1	Parafuso de regulagem	X
27	8009.108.329.00.7	1	Conjunto válvula desconecção	X
28	8009.108.247.00.1	1	Mola	X
29	8009.108.269.00.5	1	Pino	X
30	4014.010.017.00.9	2	Anel de vedação	X
31	8009.108.267.00.9	1	Pino	X
32	8009.108.268.00.7	1	Balancim hidráulico	X
33	8009.108.339.00.6	1	Rolete	X
34	8009.108.270.00.3	1	Alavanca	X

NOTA: