

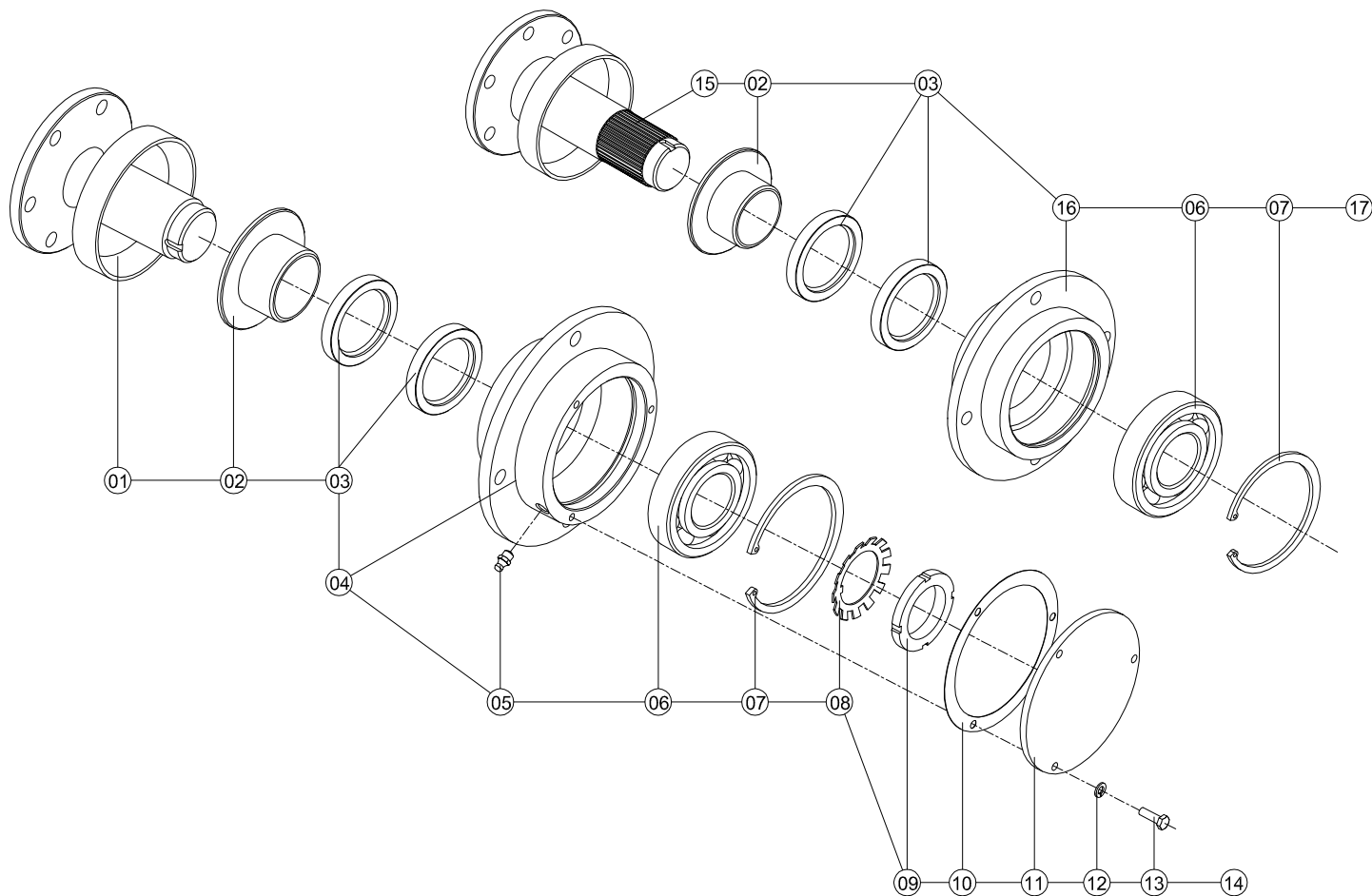
LAVRALE

CAIXA DO ADUBO DIR.

CAIXA DIR.

OBSERVAÇÕES

ITEM	CÓDIGO	DENOMINAÇÃO	QUANT.	OBSERVAÇÕES
01	3810.1118.00.4	Fixador das Tampas	01	
02	0201.0071.00.4	Arruela Lisa ZB A-06	02	
03	0208.0365.00.7	Rebite de Alumínio POP 4,8 x 10	02	
04	3810.1096.00.0	Caixa do Adubo	01	
05	0215.1125.00.3	Parafuso Sext. ZB RT MA-08 x 25	04	
06	0201.0078.00.9	Arruela Lisa ZB A-08	04	
07	0201.0129.00.2	Arruela de Pressão ZB A-08	11	
08	0202.0155.00.6	Porca Sext. ZB MA-08	11	
09	4155.0113.00.0	CS Suporte do Reservatório Dir.	01	
10	0227.1325.00.0	Dosador do Adubo Fertisystem (Sem-fim de 2")	01	
11	4155.0027.00.6	CM Distribuidor do Adubo	01	
12	0215.1446.00.4	Parafuso Sext. ZB RP MA-14 x 100	01	
13	0215.1447.00.0	Parafuso Sext. ZB RP MA-14 x 110	01	
14	0201.0132.00.3	Arruela de Pressão ZB A-14	02	
15	0202.0158.00.5	Porca Sext. ZB MA-14	02	
16	0215.1123.00.0	Parafuso Sext. ZB RT MA-08 x 22	07	
17	3815.1095.00.8	Arruela	07	
18	3810.1095.00.4	Tampa	01	
19	4155.1096.00.1	Mangueira do Adubo	02	
20	0213.0235.00.4	Abraçadeira de 32 a 44	04	
21	4155.0126.00.4	CS Distribuidor do Adubo	01	
22	0213.1318.00.0	Sanfona Telescópica	01	
	4155.0024.00.7	CM Caixa do Adubo Dir.		



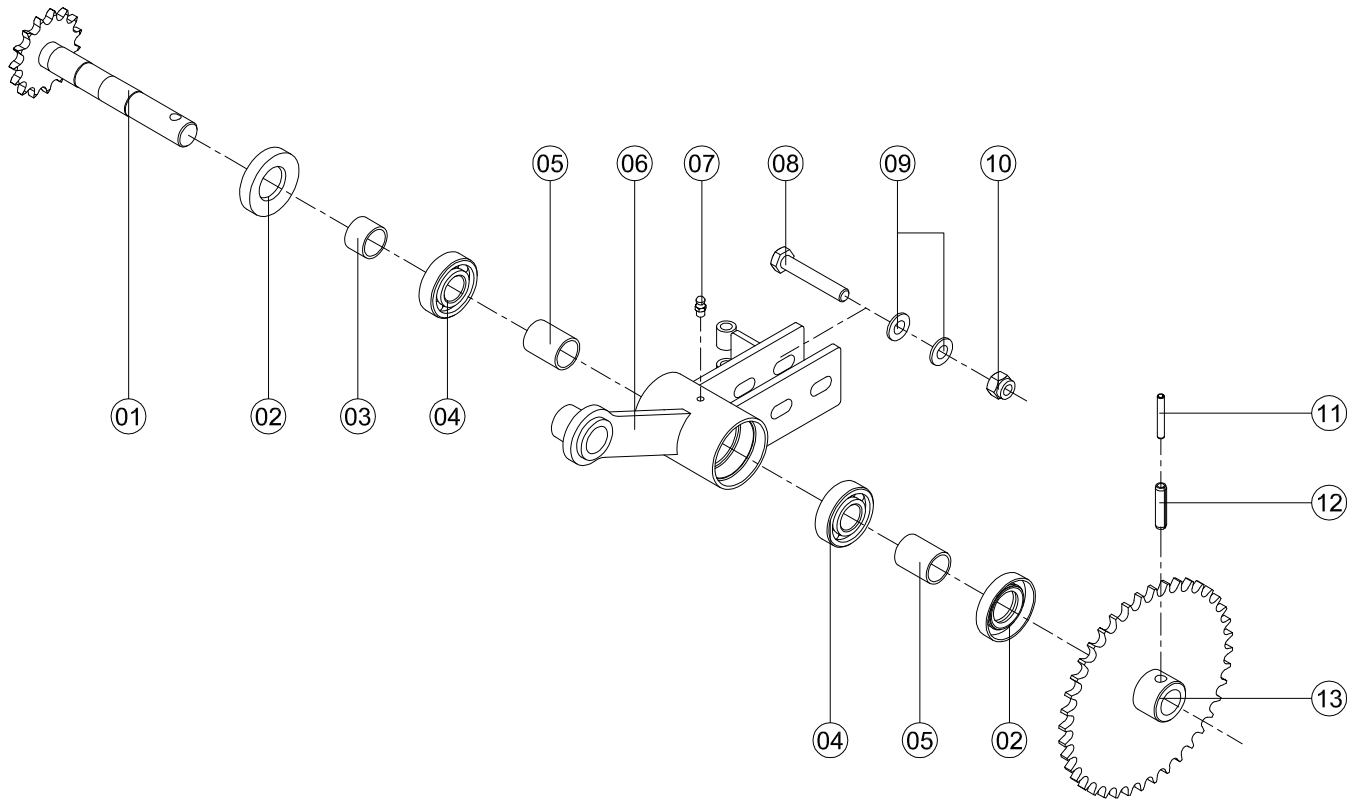
LAVRALE

PONTA DE EIXO

EIXO

OBSERVAÇÕES

ITEM	CÓDIGO	DENOMINAÇÃO	QUANT.	OBSERVAÇÕES
01	4185.0108.00.1	Ponta de Eixo Livre	01	
02	4105.1075.00.5	Bucha do Eixo	02	
03	0221.0257.00.4	Retentor BR-1 00977 (W.00526)	04	
04	4105.1070.01.1	Mancal da Ponta de Eixo	01	
05	0213.0014.00.8	Graxeira Curva 45°Graus 1/8" Gás	01	
06	0217.0029.00.6	Rolamento 6310	02	
07	0208.0074.00.2	Anel Elástico DAI 110 x 4	02	
08	0201.0154.00.7	Arruela SKF A-45 (MB-9)	01	
09	0202.0604.00.5	Porca SKF A-45 (KM-9)	01	
10	4105.1065.00.0	Junta Fina do Mancal Inferior 1/64"	01	
11	4105.1036.00.0	Tampa do Mancal	01	
12	0201.0118.00.0	Arruela de Pressão PR A-06	03	
13	0215.1068.00.0	Parafuso Sext. PR RT MA 06 x 20	03	
14	4185.0012.00.4	Ponta de Eixo Livre	01	
15	4185.0107.00.5	Ponta de Eixo da Engrenagem	01	
16	4105.1069.01.3	Mancal da Caixa da Corrente	01	
17	4185.0011.00.8	Ponta de Eixo da Engrenagem	01	



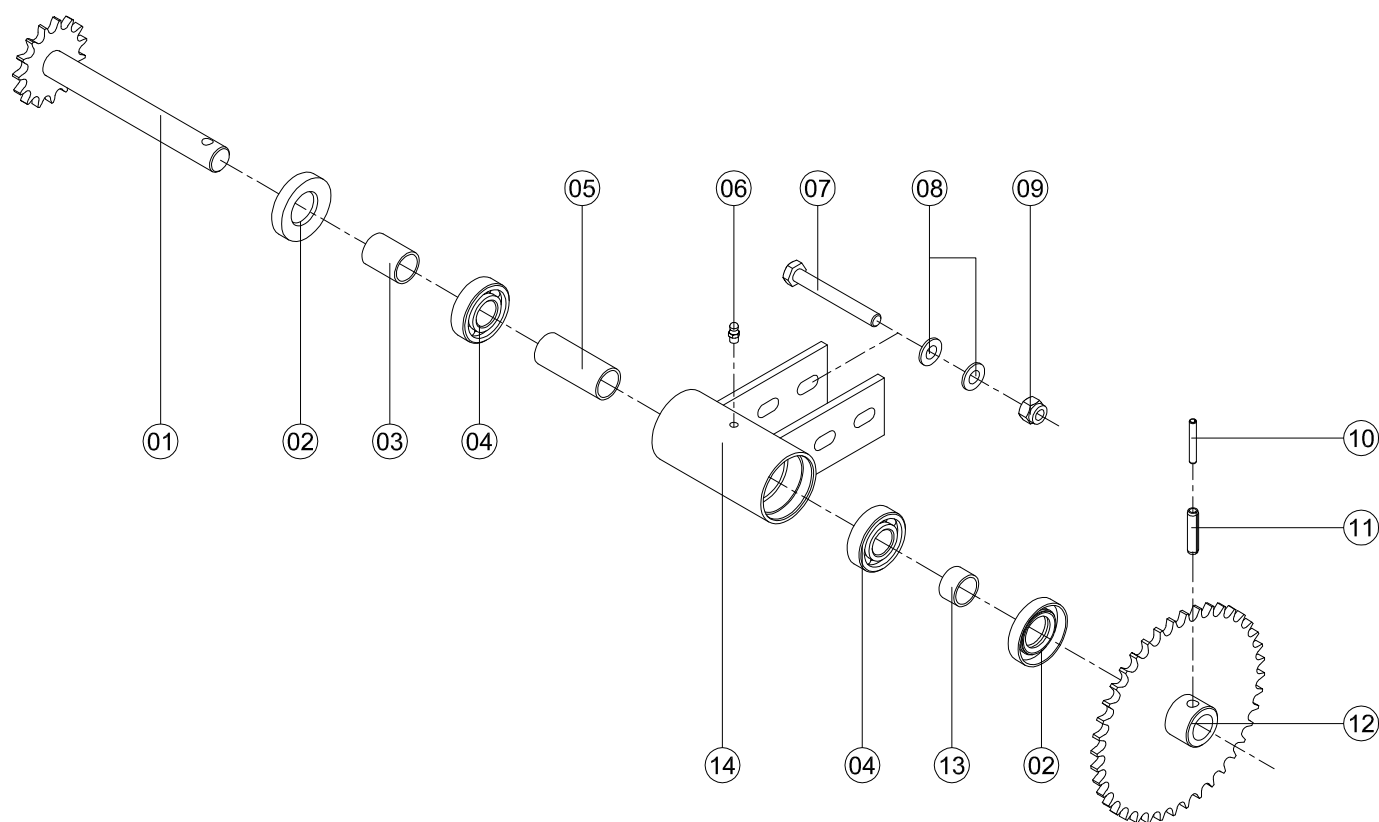
LAVRALE

MANCAL DA TRANSMISSÃO

MANCAL

OBSERVAÇÕES

ITEM	CÓDIGO	DENOMINAÇÃO	QUANT.	OBSERVAÇÕES
01	4155.0142.00.0	CS Eixo do Mancal	01	
02	0221.0245.00.6	Retentor BR-1 0499	02	
03	4155.1137.00.0	Bucha do Retentor do Mancal	01	
04	0217.0005.00.0	Rolamento 6204 Z	02	
05	4155.1136.00.3	Bucha Interna do mancal	02	
06	4155.0139.00.9	CS Corpo do Mancal	01	
07	0213.0010.00.2	Graxeira Reta M6 x 1	01	
08	0215.1262.05.1	Parafuso Sext. 8,8 ZA RT MA 10 x 60	02	
09	0201.0088.00.4	Arruela Lisa ZA A-10	04	
10	0202.0252.05.0	Porca Sext. AF ZA MA-10 x 1,5	02	
11	0208.0147.00.0	Pino Elástico PR 5 x 36	01	
12	0208.0160.00.6	Pino Elástico PR 8 x 36	01	
13	4155.0115.00.2	CS Engrenagem Z-40	01	
	4155.0032.00.0	CM Mancal da Transmissão		



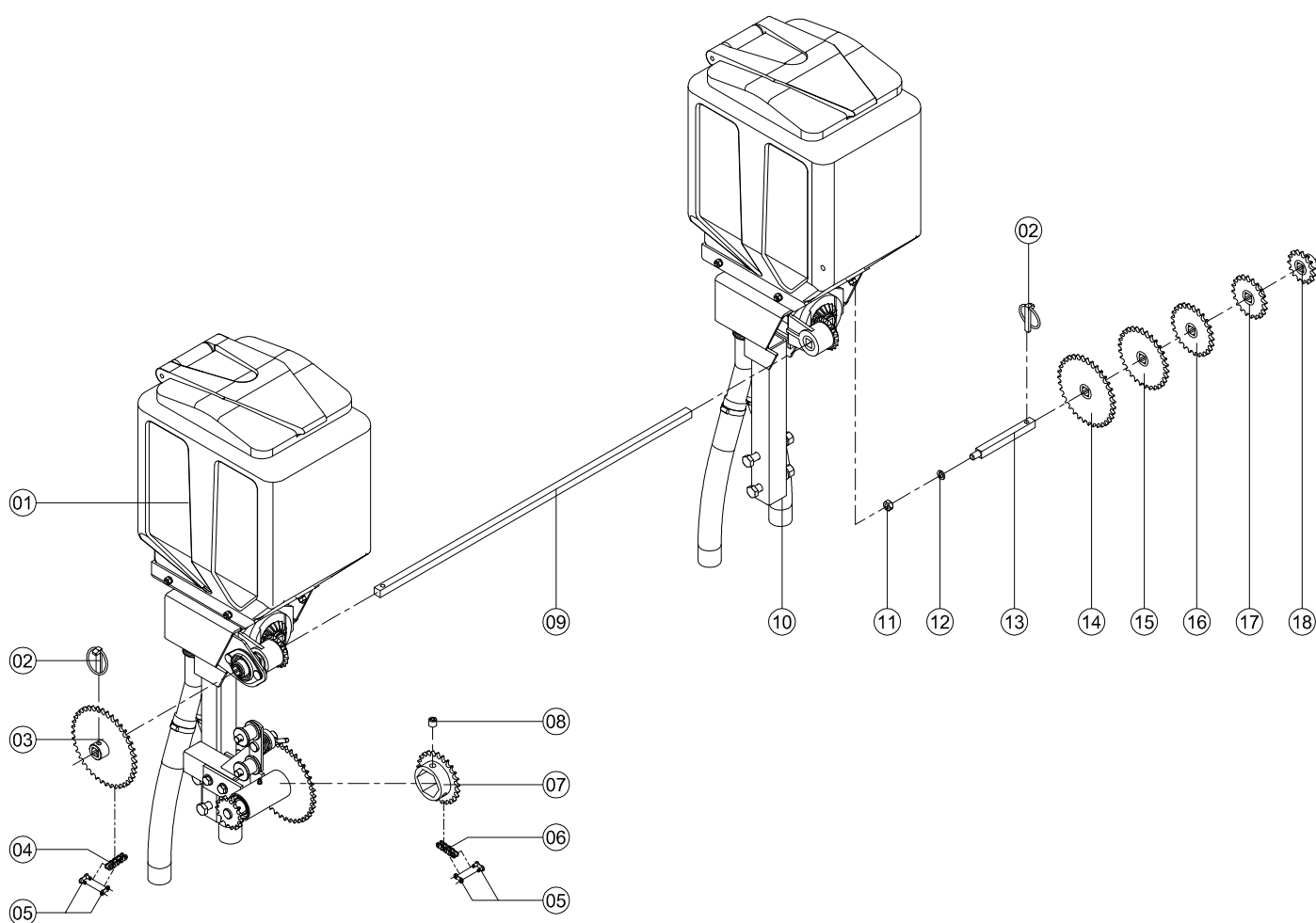
LAVRALE

MANCAL DA TRANSMISSÃO

MANCAL

OBSERVAÇÕES

ITEM	CÓDIGO	DENOMINAÇÃO	QUANT.	OBSERVAÇÕES
01	4155.0116.00.9	CS Eixo do Mancal	01	
02	0221.0245.00.6	Retentor BR-1 0499	02	
03	4155.1100.00.9	Bucha do Retentor	01	
04	0217.0005.00.0	Rolamento 6204 Z	02	
05	4155.1101.00.5	Bucha Interna	01	
06	0213.0010.00.2	Graxeira reta M6 x 1	01	
07	0215.1280.00.9	Parafuso Sext. 8.8 ZB RP MA 10 x 80	02	
08	0201.0073.00.7	Arruela Lisa ZB A-10	04	
09	0202.0252.00.1	Porca Sext. AF ZB MA-10 x 1,5	02	
10	0208.0147.00.0	Pino Elástico PR 5 x 36	01	
11	0208.0160.00.6	Pino Elástico PR 8 x 36	01	
12	4155.0115.00.2	CS Engrenagem Z-40	01	
13	4155.1102.00.1	Bucha do Retentor	01	
14	4155.0114.00.6	CS Corpo do Mancal	01	
	4155.0025.00.3	CM Mancal da Transmissão		Até 08/2011



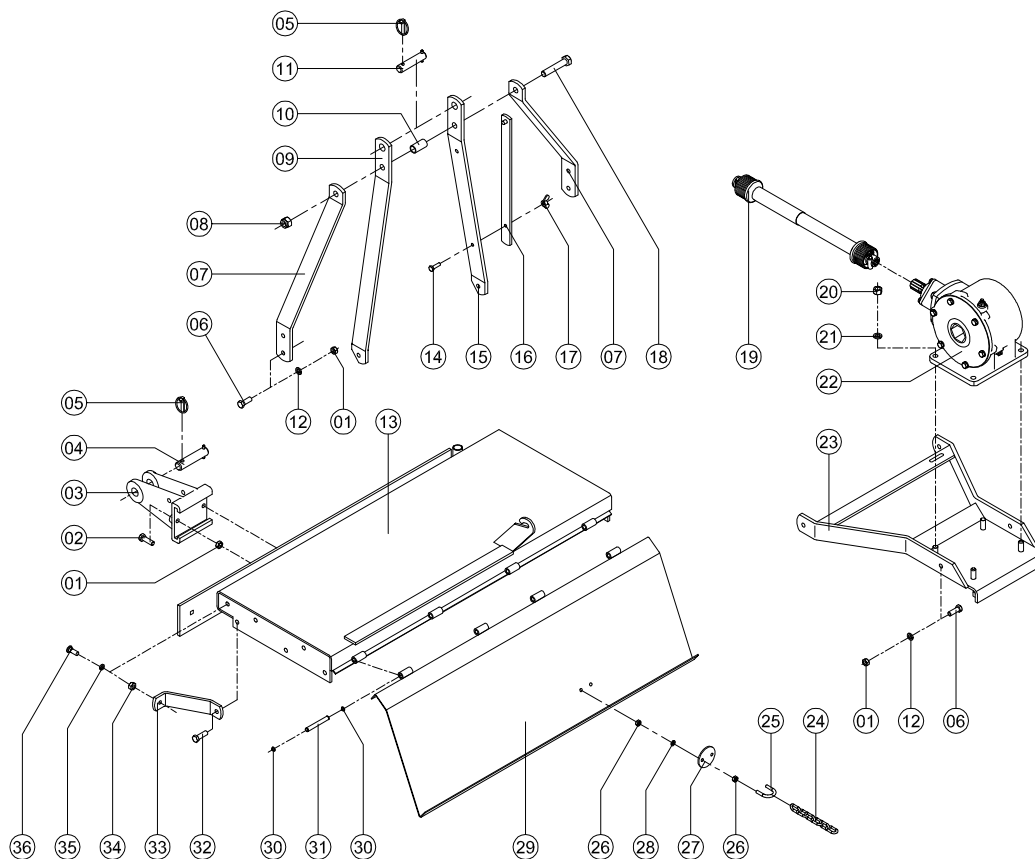
LAVRALE

DISTRIBUIDOR DO ADUBO

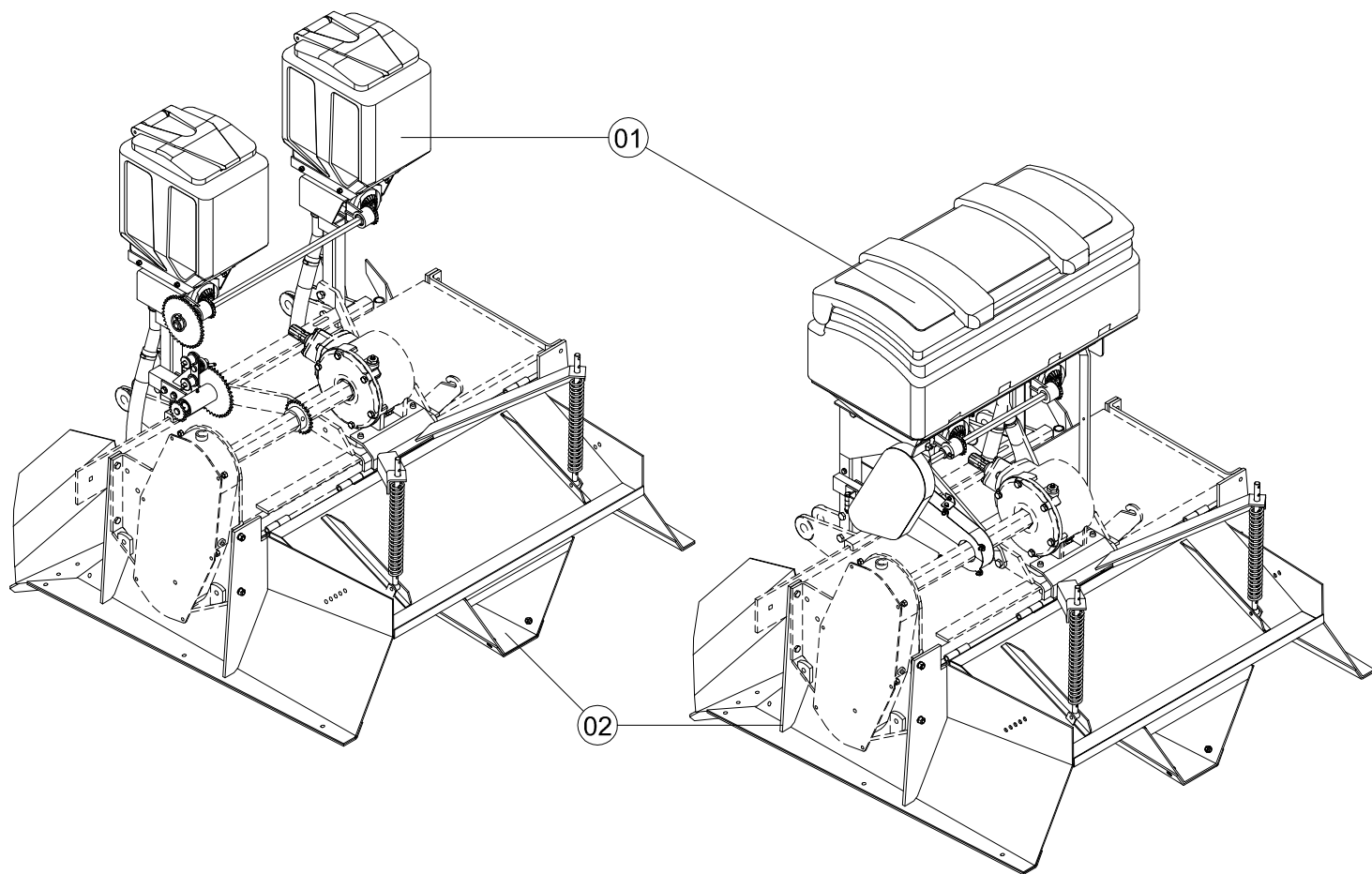
D. A.

OBSERVAÇÕES

ITEM	CÓDIGO	DENOMINAÇÃO	QUANT.	OBSERVAÇÕES
01	4155.0023.00.0	CM Caixa do Adubo Esq.	01	
02	0208.0614.00.7	Pino Trava ZA 5/16" x 50mm	02	
03	4155.0123.00.5	CS Engrenagem Z-40	01	
04	0203.0046.00.5	Corrente ASA 40 c/ 40 Elos	01	
05	0203.0217.00.4	Emenda DID ASA 40/1	02	
06	0203.0032.00.4	Corrente ASA 40 c/ 43 Elos	01	
07	4155.0120.00.6	CS Engrenagem Z-25	01	
08	0215.3632.00.0	Parafuso Allen S/C PR MA-12 x 12	02	
09	4155.1097.00.8	Eixo do Adubo	01	
10	4155.0024.00.7	CM Caixa do Adubo Dir.	01	
11	0202.0156.00.2	Porca Sext. ZB MA-10	01	
12	0201.0130.00.0	Arruela de Pressão ZB A-10	01	
13	4155.1098.00.4	Suporte das Engrenagens	01	
14	4155.0122.00.9	CS Engrenagem Z-35	01	
15	4155.0121.00.2	CS Engrenagem Z-30	01	
16	4155.0119.00.8	CS Engrenagem Z-25	01	
17	4155.0118.00.1	CS Engrenagem Z-20	01	
18	4155.0117.00.5	CS Engrenagem Z-15	01	
	4155.0022.00.4	CM Distribuidor do Adubo		Até 08/2011



LAVRALE		ESTRUTURA & ACOPLAMENTO	RSF-125	RSFE-125	RSF-150	RSFE-150	RSF-170	RSF-200	OBSERVAÇÕES
ITEM	CÓDIGO	DENOMINAÇÃO	QUANTIDADE						
01	0202.0158.00.5	Porca Sext. ZB MA-14	12	12	12	12	12	12	
02	0215.1427.00.0	Parafuso Sext. ZB RT MA-14 x 45	04	04	04	04	04	04	
03	4155.1016.00.8	Estrutura	02	02	02	02	02	02	
04	8901.0152.00.0	Pino de Acoplamento Inferior	02	02	02	02	02	02	
05	0208.0610.00.0	Pino Trava Universal ZB 7/16"	03	03	03	03	03	03	
06	4205.1074.00.7	Parafuso Sext. 10.9 ZB RP MA-14 x 40	06	06	06	06	06	06	
07	4155.1012.00.2	Reforço da Estrutura	02	02	02	02	02	02	
08	0202.0256.00.7	Porca Sext. AF ZB MA 20 x 2,5	01	01	01	01	01	01	
09	4155.1014.00.5	Haste do 3º Ponto L.E.	01	01	01	01	01	01	
10	4185.1051.00.3	Distanciador dos Garfos	01	01	01	01	01	01	
11	4105.0111.00.8	Pino de Acoplamento	01	01	01	01	01	01	
12	0201.0132.00.3	Arruela de Pressão ZB A-14	08	08	08	08	08	08	
13	4155.0100.00.5	Capa Central	01	01	—	—	—	—	
13	4156.0100.00.8	Capa Central	—	—	01	01	—	—	
13	4157.0100.00.0	Capa Central	—	—	—	—	01	—	
13	4158.0100.00.3	Capa Central	—	—	—	—	—	01	
14	0215.1235.00.3	Parafuso Sext. ZB RT MA-10 x 35	01	01	01	01	01	01	
15	4155.1013.00.9	Haste do 3º Ponto L.D.	01	01	01	01	01	01	
16	4155.0102.00.8	Alavanca	01	01	01	01	01	01	
17	0202.0456.00.6	Porca Borboleta ZB MA-10	01	01	01	01	01	01	
18	0215.1590.00.8	Parafuso Sext. ZB RP MA-20 x 130	01	01	01	01	01	01	
19	1245.0003.00.4	Cardam EC-12 - 6xE / 770 c/ Proteção	01	01	01	01	—	—	
19	0216.0442.00.8	Cardam CC6083/2PE	—	—	—	—	01	01	
20	0202.0159.00.1	Porca Sext. ZB MA-16	04	04	04	04	04	04	
21	0201.0133.00.0	Arruela de Pressão ZB A-16	04	04	04	04	04	04	
22	4185.0010.00.1	Caixa ENFR	01	01	01	01	01	01	
23	4155.0101.00.1	Suporte da Caixa	01	01	01	01	01	01	
24	4005.1112.00.0	Corrente da Tampa	01	01	01	01	01	01	
25	4155.1026.00.3	Grampo da Tampa	01	01	01	01	01	01	
26	0202.0156.00.2	Porca Sext. ZB MA-10	04	04	04	04	04	04	
27	4005.1063.00.9	Reforço da Corrente	01	01	01	01	01	01	
28	0201.0130.00.0	Arruela de Pressão ZB A-10	04	04	04	04	04	04	
29	4155.0105.00.7	Tampa Traseira	01	—	—	—	—	—	
29	4156.0101.00.4	Tampa Traseira	—	—	01	—	—	—	
29	4157.0101.00.7	Tampa Traseira	—	—	—	—	01	—	
29	4158.0101.00.0	Tampa Traseira	—	—	—	—	—	01	
30	0208.0002.00.1	Anel Elástico DAE 13 x 1	08	08	08	08	08	08	
31	4115.1016.00.0	Pino da Dobradiça	04	04	04	04	04	04	
32	0215.1426.00.3	Parafuso Sext. ZB RP MA-14 x 45	01	01	01	01	01	01	
33	4155.1015.00.1	Reforço Lateral	01	01	01	01	01	01	
34	0202.0019.00.5	Porca Sext. ZB UNC 1/2"	01	01	01	01	01	01	
36	0201.0112.00.2	Arruela de Pressão ZB 1/2"	01	01	01	01	01	01	
36	0215.5530.00.0	Parafuso Arado ZB RT UNC 1/2" x 1.1/2"	01	01	01	01	01	01	



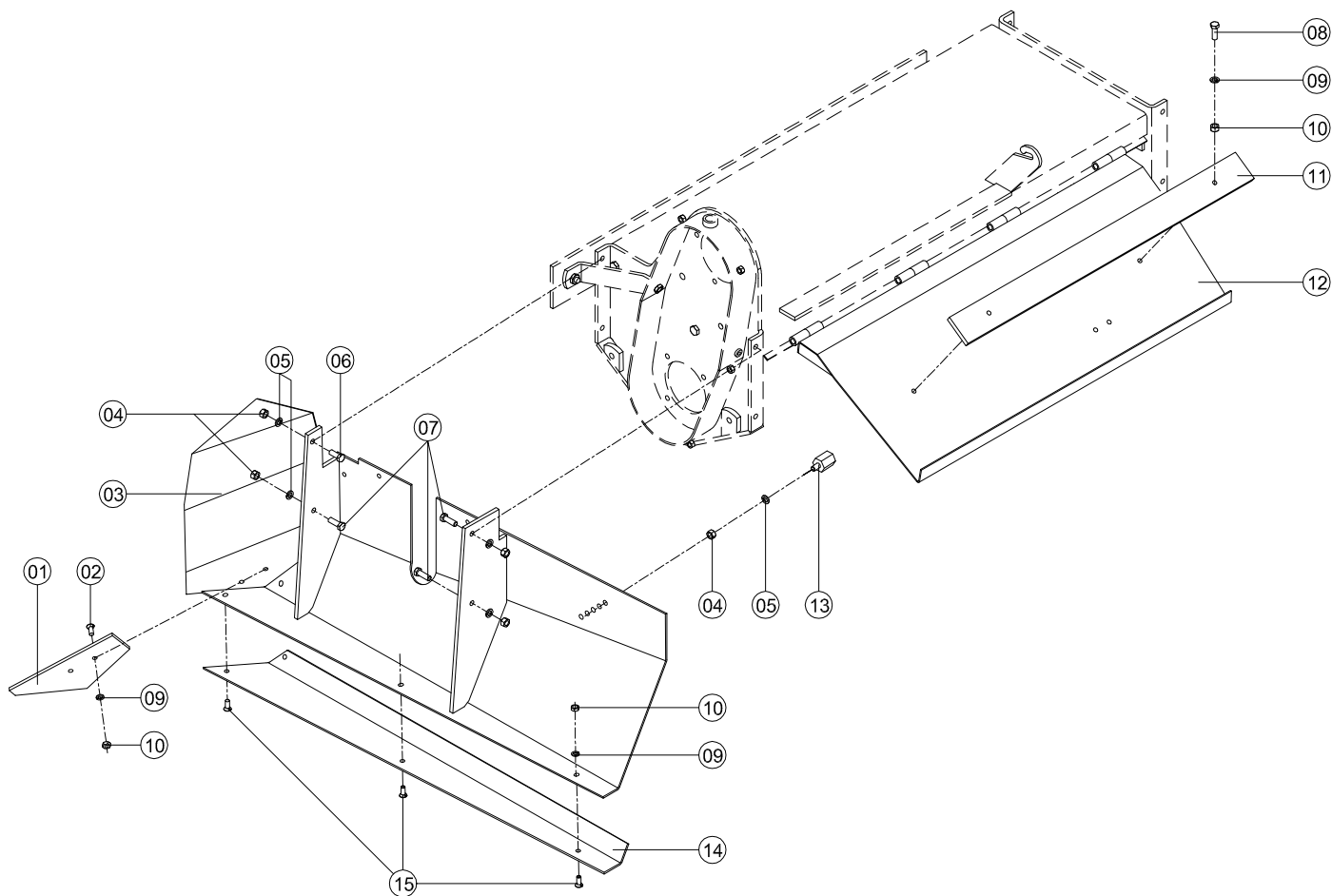
LAVRALE

ENXADA RSFED / RSFEDA / RSFEA

RSFED
125 RSFEDA
125 RSFEA
125 RSFED
150 RSFEDA
150 RSFEA
150

OBSERVAÇÕES

ITEM	CÓDIGO	DENOMINAÇÃO	QUANTIDADE						OBSERVAÇÕES
			RSFED 125	RSFEDA 125	RSFEA 125	RSFED 150	RSFEDA 150	RSFEA 150	
01	4155.0022.00.4	CM Distribuidor do Adubo	—	01	01	—	01	01	Até 08/2011
01	4155.0022.01.2	CM Distribuidor do Adubo	—	01	01	—	01	01	A partir de 08/2011
02	4155.0021.00.8	Kit Enxada RSFED 125	01	01	—	—	—	—	
02	4156.0021.00.0	Kit Enxada RSFED 150	—	—	—	01	01	—	
	4155.0020.00.1	Kit Enxada RSFEDA 125							
	4155.0029.00.9	Kit Enxada RSFEA 125							
	4156.0020.00.4	Kit Enxada RSFEDA 150							
	4156.0022.00.7	Kit Enxada RSFEA 150							
	4155.0001.17.1	Enxada Rotativa Deslocável Encanteiradora RSFED 125							
	4155.0001.18.0	Enxada Rotativa Deslocável Encanteiradora RSFEDA 125							
	4155.0001.19.8	Enxada Rotativa Deslocável Encanteiradora RSFEA 125							
	4156.0001.17.4	Enxada Rotativa Deslocável Encanteiradora RSFED 150							
	4156.0001.18.1	Enxada Rotativa Deslocável Encanteiradora RSFEDA 150							
	4156.0001.19.0	Enxada Rotativa Deslocável Encanteiradora RSFEA 150							



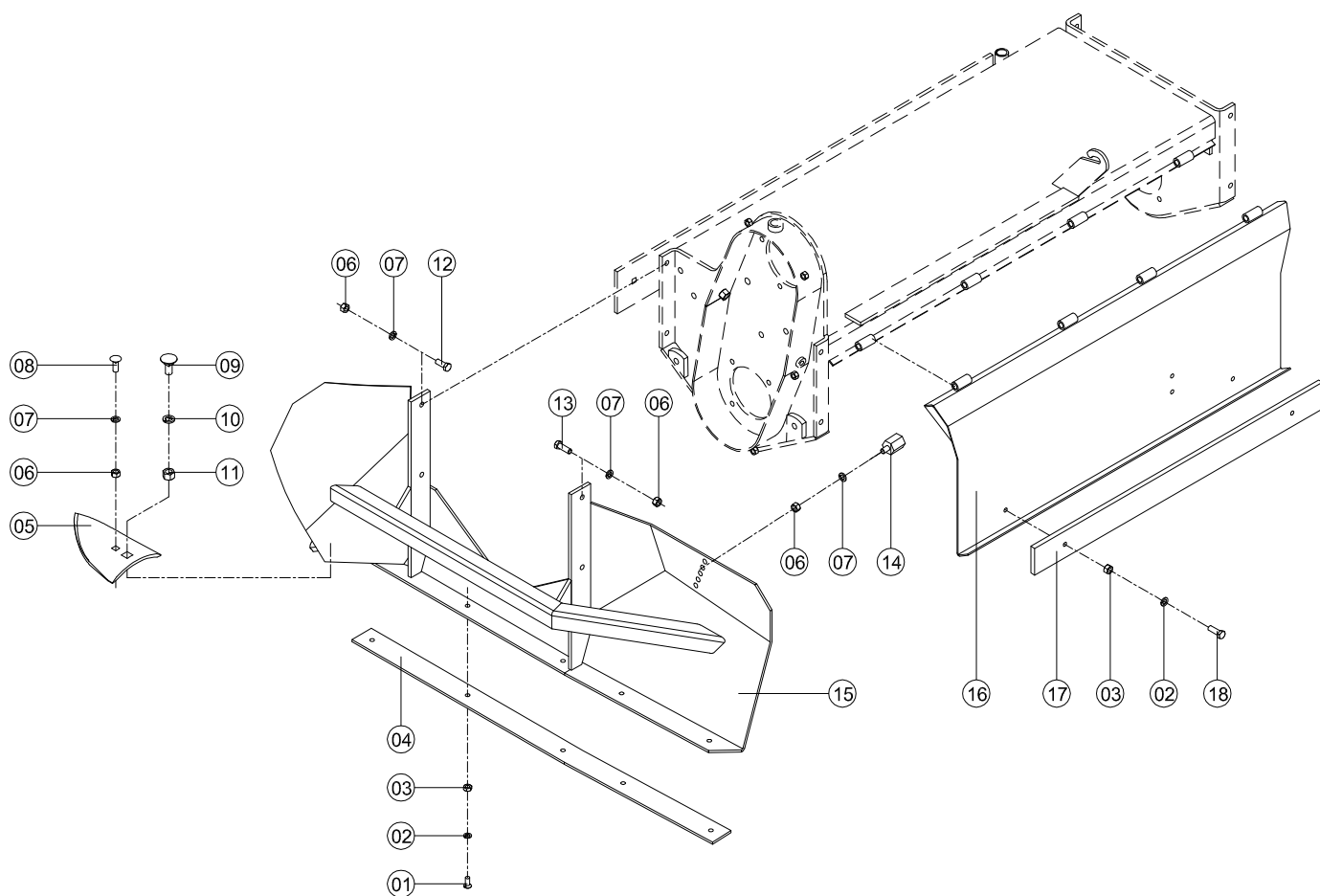
LAVRALE

KIT ENCANTEIRADOR

RSF-125
RSFE-125
RSF-150
RSFE-150
RSF-170
RSF-200

OBSERVAÇÕES

ITEM	CÓDIGO	DENOMINAÇÃO	QUANTIDADE						OBSERVAÇÕES
			RSF-125	RSFE-125	RSF-150	RSFE-150	RSF-170	RSF-200	
01	4175.1035.01.4	Bico Esquerdo	—	01	—	01	—	—	
01	4175.1034.01.8	Bico Direito	—	01	—	01	—	—	
02	0215.4880.00.7	Parafuso C.Chata Fenda ZB MA-10 x 30	—	04	—	04	—	—	
03	4155.0104.00.0	Asa L.E.	—	01	—	01	—	—	
03	4155.0103.00.4	Asa L.D.	—	01	—	01	—	—	
04	0202.0157.00.9	Porca Sext. ZB MA-12	—	16	—	16	—	—	
05	0201.0131.00.7	Arruela de Pressão ZB A-12	—	16	—	16	—	—	
06	0215.1332.00.9	Parafuso Sext. ZB RT MA-12 x 30	—	01	—	01	—	—	
07	0215.1337.00.0	Parafuso Sext. ZB RT MA-12 x 35	—	07	—	07	—	—	
08	0215.1231.00.8	Parafuso Sext. ZB RT MA-10 x 30	—	02	—	02	—	—	
09	0201.0130.00.0	Arruela de Pressão ZB A-10	—	14	—	14	—	—	
10	0202.0156.00.2	Porca Sext. ZB MA-10	—	14	—	14	—	—	
11	4185.1058.00.8	Contra-peso da Tampa Traseira	—	01	—	01	—	—	
12	4185.0102.00.3	Tampa Traseira	—	01	—	—	—	—	
12	4186.0101.00.0	Tampa Traseira	—	—	—	01	—	—	
13	4185.1071.00.4	Batente da Tampa	—	02	—	02	—	—	
14	4185.1067.00.7	Deslizador L.E.	—	01	—	01	—	—	
14	4185.1066.00.0	Deslizador L.D.	—	01	—	01	—	—	
15	0215.4878.00.2	Parafuso C.Chata Fenda PR MA-10 x 25	—	08	—	08	—	—	



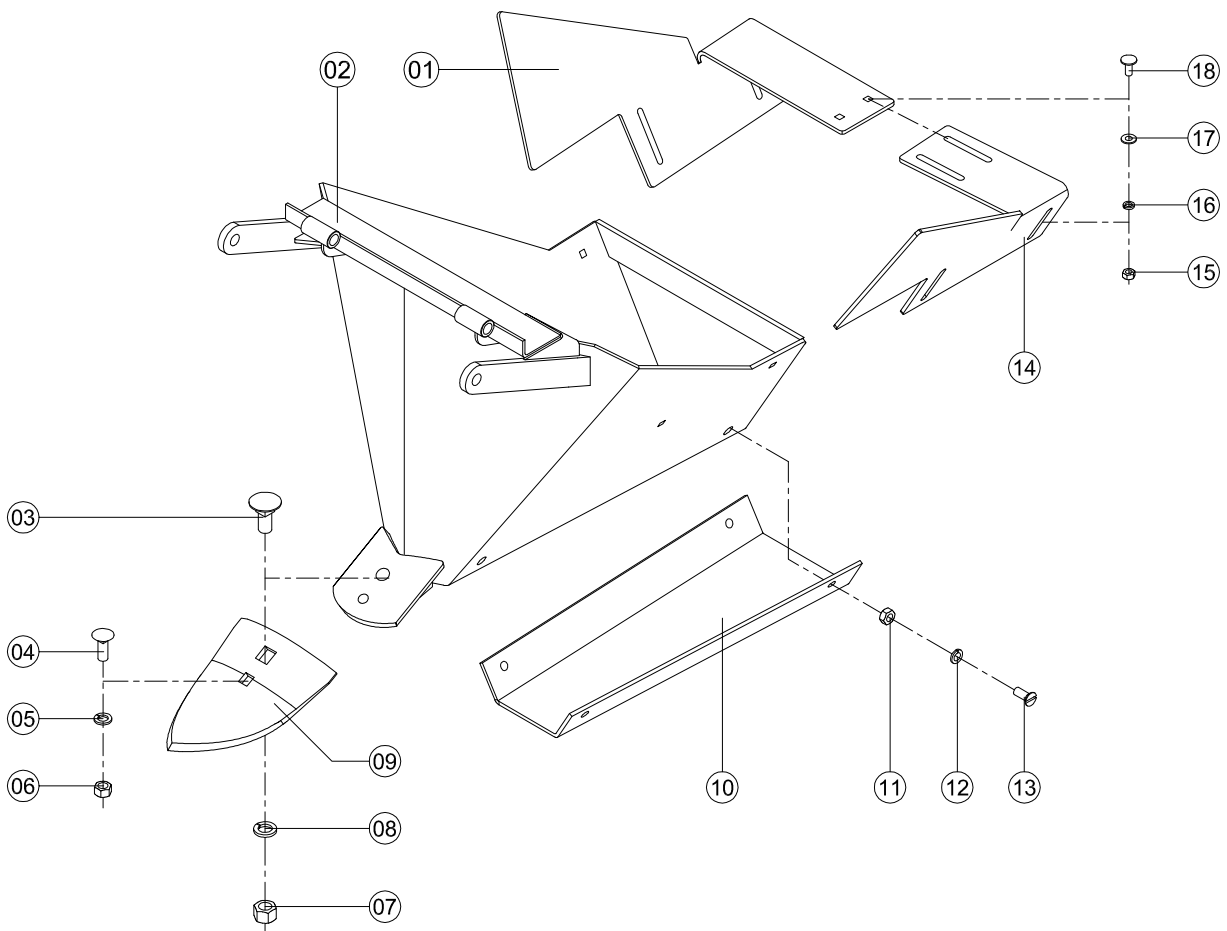
LAVRALE

KIT ENCANTEIRADOR LEVE

RSF-125
RSFE-125
RSF-150
RSFE-150
RSF-170
RSF-200

OBSERVAÇÕES

ITEM	CÓDIGO	DENOMINAÇÃO	QUANTIDADE						OBSERVAÇÕES
			RSF-125	RSFE-125	RSF-150	RSFE-150	RSF-170	RSF-200	
01	0215.4878.00.2	Parafuso C.Chata Fenda PR MA-10 x 25	—	08	—	08	—	—	
02	0201.0123.00.5	Arruela de Pressão PR A-10	—	08	—	08	—	—	
03	0202.0150.00.4	Porca Sext. PR MA-10	—	08	—	08	—	—	
04	4116.1014.00.0	Deslizador L.E.	—	01	—	01	—	—	
04	4116.1013.00.4	Deslizador L.D.	—	01	—	01	—	—	
05	0209.1001.00.1	Bico Riscador 6" x 5/16"	—	02	—	02	—	—	
06	0202.0157.00.9	Porca Sext. ZB MA-12	—	12	—	12	—	—	
07	0201.0131.00.7	Arruela de Pressão ZB A-12	—	12	—	12	—	—	
08	0215.2864.00.4	Parafuso Francês ZB RT MA-12 x 35	—	02	—	02	—	—	
09	4116.1019.00.2	Parafuso do Bico (MA-16 x 40)	—	02	—	02	—	—	
10	0201.0133.00.0	Arruela de Pressão ZB A-16	—	02	—	02	—	—	
11	0202.0159.00.1	Porca Sext. ZB MA-16	—	02	—	02	—	—	
12	0215.1332.00.9	Parafuso Sext. ZB RT MA-12 x 30	—	01	—	01	—	—	
13	0215.1337.00.0	Parafuso Sext. ZB RT MA-12 x 35	—	07	—	07	—	—	
14	4185.1071.00.4	Batente da Tampa	—	02	—	02	—	—	
15	4116.0101.00.7	Lateral L.E.	—	01	—	01	—	—	
15	4116.0100.00.0	Lateral L.D.	—	01	—	01	—	—	
16	4116.0104.00.6	Tampa Traseira	—	01	—	—	—	—	
16	4117.0100.00.3	Tampa Traseira	—	—	—	01	—	—	
17	4185.1058.00.8	Contra-peso da Tampa Traseira	—	01	—	01	—	—	
18	0215.1231.00.8	Parafuso Sext. ZB RT MA-10 x 30	—	02	—	02	—	—	



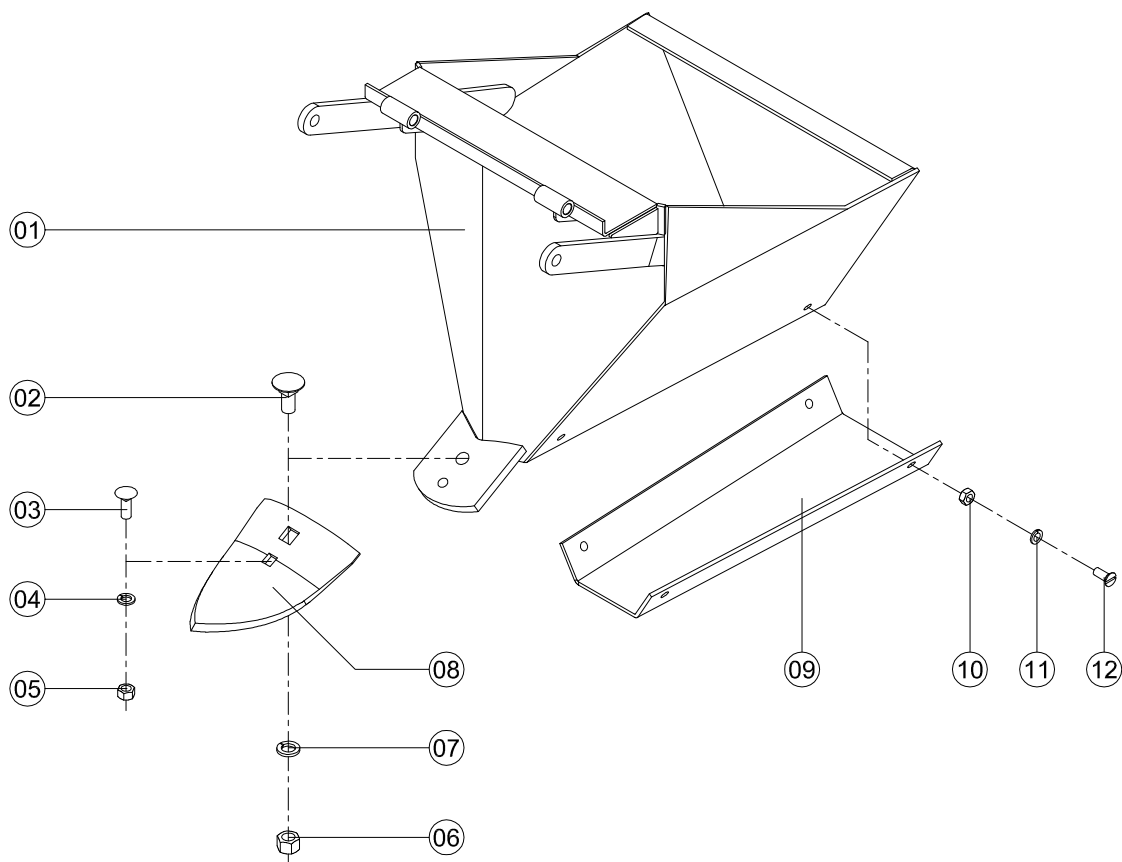
LAVRALE

ENCANTEIRADOR CENTRAL

E. C.

OBSERVAÇÕES

ITEM	CÓDIGO	DENOMINAÇÃO	QUANT.	
01	4155.1118.00.5	Regulador Dir	01	
02	4155.0111.01.5	CS Encanteirador Central	01	
03	4116.1019.00.2	Parafuso do Bico - MA-16 x 40	01	
04	0215.2864.00.4	Parafuso Francês ZB RT MA-12 x 35	01	
05	0201.0131.05.8	Arruela de Pressão ZA A-12	01	
06	0202.0157.05.0	Porca Sext. ZA MA-12	01	
07	0202.0159.05.2	Porca Sext. ZA MA-16	01	
08	0201.0133.05.0	Arruela de Pressão ZA A-16	01	
09	0209.1001.00.1	Bico Riscador 6" x 5/16"	01	
10	4155.1099.00.0	Deslizador	02	
11	0202.0156.05.3	Porca Sext. ZA MA-10	04	
12	0201.0130.05.1	Arruela de Pressão ZA A-10	04	
13	0215.4878.00.2	Parafuso C.Chata Fenda PR MA-10 x 25	04	
14	4155.1119.00.1	Regulador Esq	01	
15	0202.0155.05.7	Porca Sext. ZA MA-08	06	
16	0201.0129.05.3	Arruela de Pressão ZA A-08	06	
17	0201.0078.05.0	Arruela Lisa ZA A-08	06	
18	0215.2756.00.7	Parafuso Francês ZA RP MA-08 x 20	06	
	4155.0028.01.0	CM Encanteirador Central		A partir de 08/2011



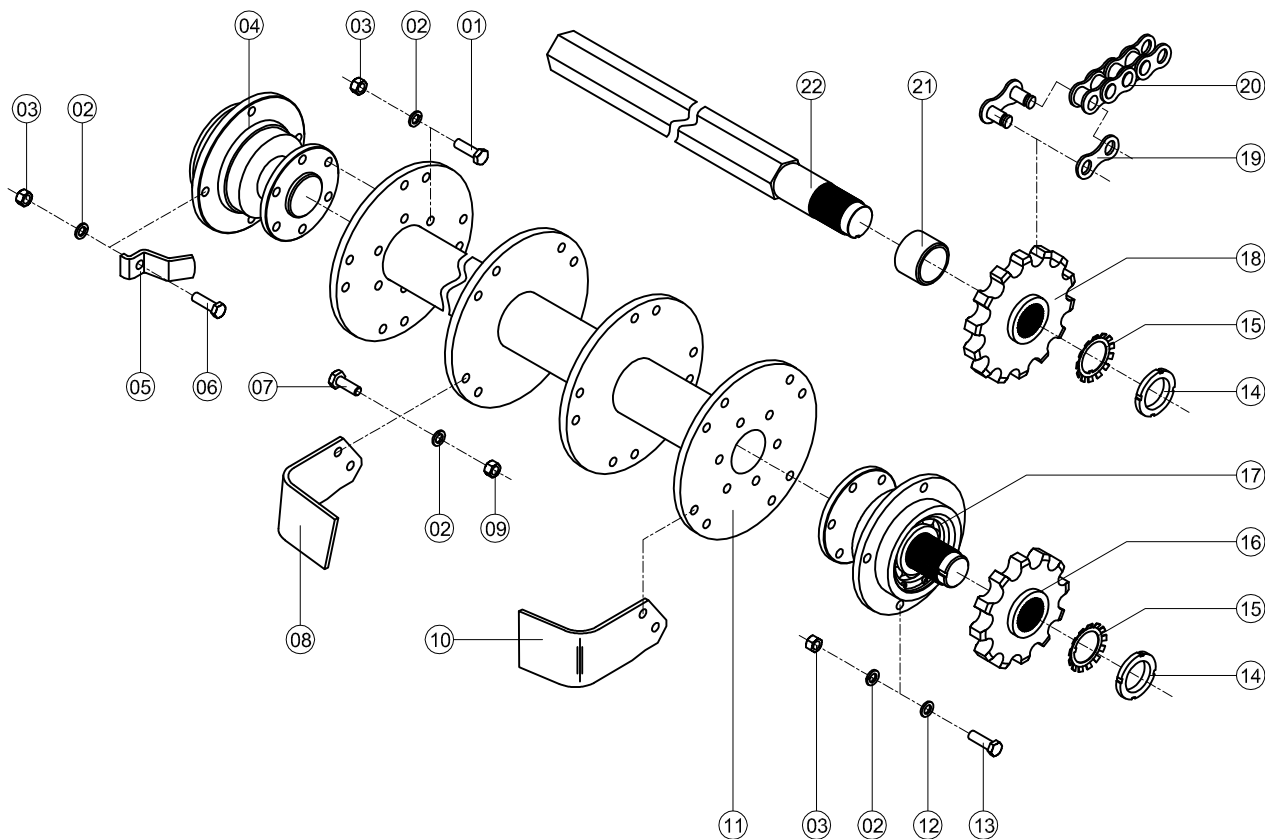
LAVRALE

ENCANTEIRADOR CENTRAL

E. C.

OBSERVAÇÕES

ITEM	CÓDIGO	DENOMINAÇÃO	QUANT.	
01	4155.0111.00.7	CS Encanteirador Central	01	
02	4116.1019.00.2	Parafuso do Bico - MA-16 x 40	01	
03	0215.2864.00.4	Parafuso Francês ZB RT MA-12 x 35	01	
04	0201.0131.00.7	Arruela de Pressão ZB A-12	01	
05	0202.0157.00.9	Porca Sext. ZB MA-12	01	
06	0202.0159.00.1	Porca Sext. ZB MA-16	01	
07	0201.0133.00.0	Arruela de Pressão ZB A-16	01	
08	0209.1001.00.1	Bico Riscador 6" x 5/16"	01	
09	4155.1099.00.0	Deslizador	02	
10	0202.0150.00.4	Porca Sext. PR MA-10	04	
11	0201.0120.00.5	Arruela de Pressão PR A-10	04	
12	0215.4878.00.2	Parafuso C.Chata Fenda PR MA-10 x 25	04	
	4155.0028.00.2	CM Encanteirador Central		Até 08/2011

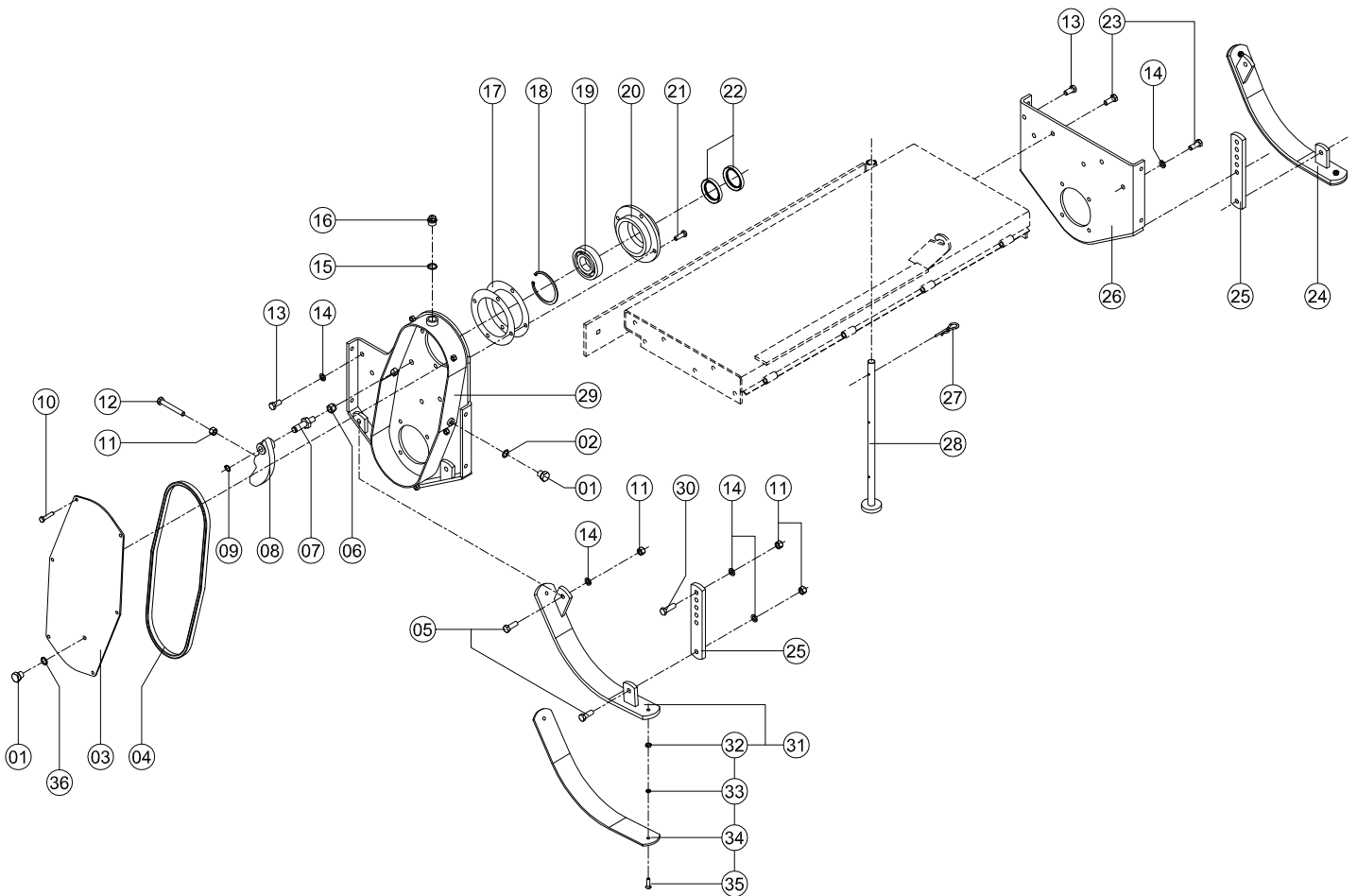


LAVRALE

EIXO & CARRETEL

OBSERVAÇÕES

ITEM	CÓDIGO	DENOMINAÇÃO	QUANTIDADE												
			RSF-125/4	RSF-125/6	RSFE-125/4	RSFE-125/6	RSF-150/4	RSF-150/6	RSFE-150/4	RSFE-150/6	RSF-170/4	RSF-170/6	RSF-200/4	RSF-200/6	
01	4005.1105.00.3	Parafuso Sext. 10.9 ZB RP MA 12 x 40	12	12	12	12	12	12	12	12	12	12	12	12	
02	0201.0131.00.7	Arruela de Pressão ZB A-12	62	80	70	78	70	84	62	72	78	110	94	134	
03	0202.0157.00.9	Porca Sext. ZB MA-12	58	76	66	74	66	80	58	68	74	106	90	130	
04	4185.0012.00.4	Ponta de Eixo Livre	01	01	01	01	01	01	01	01	01	01	01	01	
05	4105.1074.00.9	Limpador do Carretel	02	02	02	02	02	02	02	02	02	02	02	02	
06	4005.1111.00.3	Parafuso do Limpador do Carretel	02	02	02	02	02	02	02	02	02	02	02	02	
07	4304.1068.00.2	Parafuso Sext. 10.9 ZB RP MB-12 x 39	48	72	40	60	56	84	48	72	64	96	80	120	A partir de 01/2012
08	4005.1057.00.9	Enxada Leve Direita tipo "C"	12	18	10	15	14	21	12	18	16	24	20	30	
08	4006.1018.00.6	Enxada Pesada Direita tipo "L"	12	18	10	15	14	21	12	18	16	24	20	30	
09	0202.0724.00.0	Porca Sext. ZB MB-12 x 1,5 Dupla	48	72	40	60	56	84	48	72	64	96	80	120	A partir de 01/2012
10	4005.1058.00.5	Enxada Leve Esquerda tipo "C"	12	18	10	15	14	21	12	18	16	24	20	30	
10	4006.1019.00.2	Enxada Pesada Esquerda tipo "L"	12	18	10	15	14	21	12	18	16	24	20	30	
11	4105.0107.00.0	Carretel c/ Flange de 4 Enxadas	01	—	01	—	—	—	—	—	—	—	—	—	
11	4105.0117.00.6	Carretel c/ Flange de 6 Enxadas	—	01	—	01	—	—	—	—	—	—	—	—	
11	4106.0102.00.1	Carretel c/ Flange de 4 Enxadas	—	—	—	—	—	01	—	01	—	—	—	—	
11	4106.0103.00.8	Carretel c/ Flange de 6 Enxadas	—	—	—	—	—	01	—	01	—	—	—	—	
11	4107.0102.00.4	Carretel c/ Flange de 4 Enxadas	—	—	—	—	—	—	—	—	01	—	—	—	
11	4107.0103.00.0	Carretel c/ Flange de 6 Enxadas	—	—	—	—	—	—	—	—	—	01	—	—	
11	4108.0102.00.7	Carretel c/ Flange de 4 Enxadas	—	—	—	—	—	—	—	—	—	—	01	—	
11	4108.0103.00.3	Carretel c/ Flange de 6 Enxadas	—	—	—	—	—	—	—	—	—	—	—	01	
12	0201.0003.00.9	Arruela de Cobre 13 x 18 x 1	04	04	04	04	04	04	04	04	04	04	04	04	A partir de 09/2009
13	4005.1087.00.5	Parafuso Sext. 10.9 ZB RP MA-12 x 35	06	06	06	06	06	06	06	06	06	06	06	06	
14	0202.0604.00.5	Porca SKF A-45 (KM-9)	03	03	03	03	03	03	03	03	03	03	03	03	
15	0201.0154.00.7	Arruela SKF A-45 (MB-9)	03	03	03	03	03	03	03	03	03	03	03	03	
16	4105.1044.00.2	Engrenagem 12 Z / 38 E	01	01	01	01	01	01	01	01	01	01	01	01	
17	4185.0011.00.8	Ponta de Eixo da Engrenagem	01	01	01	01	01	01	01	01	01	01	01	01	
18	4105.1046.00.5	Engrenagem 14 Z / 38 E	01	01	01	01	01	01	01	01	01	01	01	01	
19	0203.0232.00.3	Redução ASA 120	01	01	01	01	01	01	01	01	01	01	01	01	Até 02/2011
20	0203.0011.00.7	Corrente ASA 120 - 37 elos c/ redução	01	01	01	01	01	01	01	01	01	01	01	01	
21	4105.1073.00.2	Anel do Eixo Principal	01	01	01	01	01	01	01	01	01	01	01	01	
22	4185.1056.00.5	Eixo Principal	01	01	01	01	—	—	—	—	—	—	—	—	
22	4186.1004.00.8	Eixo Principal	—	—	—	—	01	01	01	01	—	—	—	—	
22	4157.1005.00.1	Eixo Principal	—	—	—	—	—	—	—	—	01	01	—	—	
22	4158.1005.00.4	Eixo Principal	—	—	—	—	—	—	—	—	—	—	01	01	



LAVRALE

CAIXA LATERAL & DESLIZADOR

RSF-125

RSFE-125

RSF-150

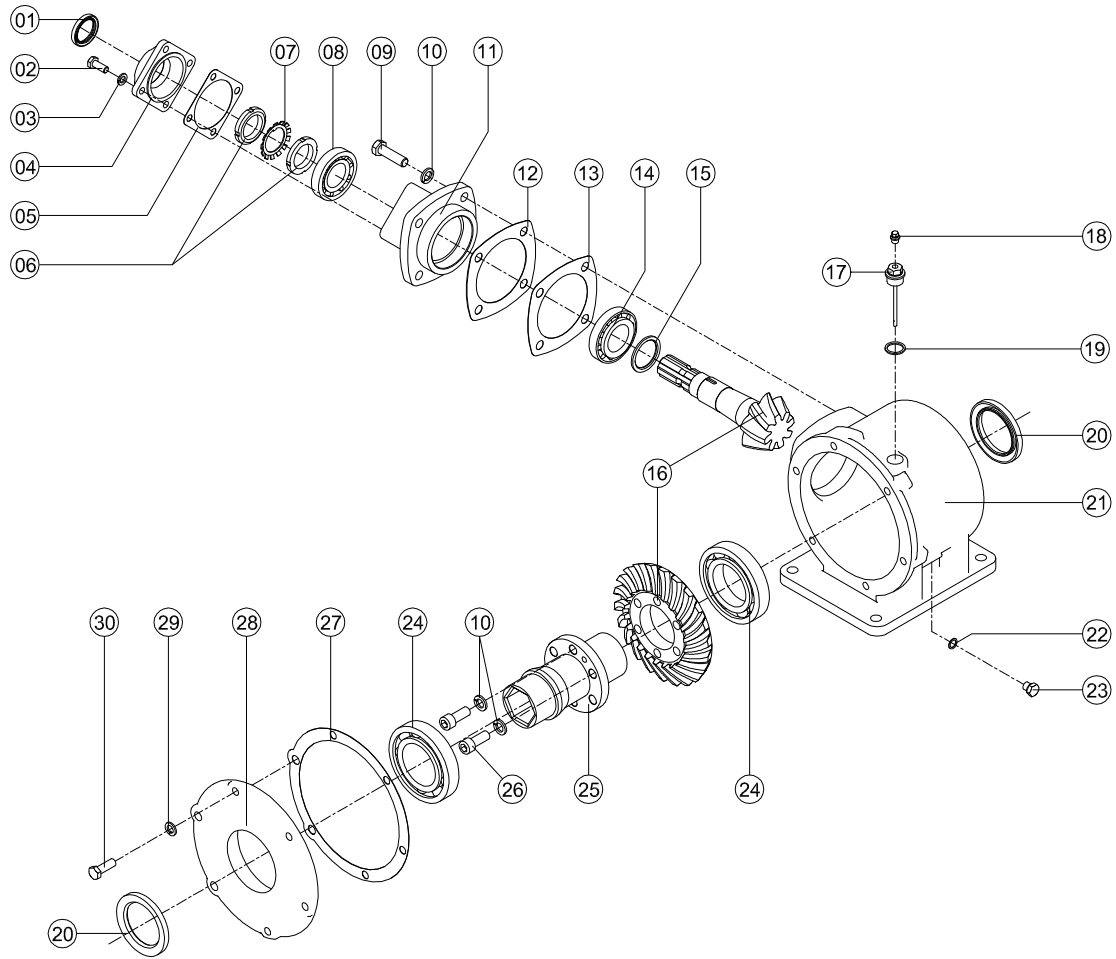
RSFE-150

RSF-170

RSF-200

OBSERVAÇÕES

ITEM	CÓDIGO	DENOMINAÇÃO	QUANTIDADE						OBSERVAÇÕES
			RSF-125	RSFE-125	RSF-150	RSFE-150	RSF-170	RSF-200	
01	4001.1038.00.3	Bujão Gás 1/4" - s/ Respiro	02	02	02	02	02	02	
02	0201.0003.00.8	Arruela de Cobre 13 x 18 x 1	01	01	01	01	01	01	
03	4185.0103.00.0	Tampa da Caixa	01	01	01	01	01	01	
04	4185.1059.00.4	Borracha de Vedação da Caixa	01	01	01	01	01	01	
05	0215.1420.00.5	Parafuso Sext. ZB RT MA-14 x 40	04	04	04	04	04	04	
06	0202.0254.00.4	Porca Sext. AF ZB MA 16 x 2	01	01	01	01	01	01	
07	4105.1042.00.0	Pino do Esticador	01	01	01	01	01	01	
08	4105.1043.00.6	Esticador da Corrente	01	01	01	01	01	01	
09	0208.0004.00.4	Anel Elástico DAE 18 x 1	01	01	01	01	01	01	
10	0215.1245.00.9	Parafuso Sext. ZB RT MA-10 x 45	06	06	06	06	06	06	
11	0202.0158.00.5	Porca Sext. ZB MA-14	25	25	25	25	25	25	
12	0215.1438.00.1	Parafuso Sext. ZB RT MA-14 x 70	01	01	01	01	01	01	
13	0215.1411.00.6	Parafuso Sext. ZB RT MA-14 x 30	02	02	02	02	02	02	
14	0201.0132.00.3	Arruela de Pressão ZB A-14	28	28	28	28	28	28	
15	0201.0004.00.5	Arruela de Cobre 24 x 30 x 2	01	01	01	01	01	01	
16	4005.1081.00.7	Bujão M24 x 1,5 c/ Respiro	01	01	01	01	01	01	
17	4105.1063.00.7	Junta Grossa do Mancal da Corrente 1/32"	02	02	02	02	02	02	
18	0208.0004.00.4	Anel Elástico DAI 110 x 4	01	01	01	01	01	01	
19	0217.0029.00.6	Rolamento 6310	01	01	01	01	01	01	
20	4105.1069.01.3	Mancal da Caixa da Corrente	01	01	01	01	01	01	
21	0215.1337.00.0	Parafuso Sext. ZB RT MA-12 x 35	04	04	04	04	04	04	
22	0221.0257.00.4	Retentor BR-1 00977 (W.00526)	02	02	02	02	02	02	
23	0215.1414.00.5	Parafuso Sext. ZB RT MA 14 x 35	10	10	10	10	10	10	
24	4105.0108.00.7	Regulador de Profundidade L.D.	01	—	01	—	01	01	
25	4105.1048.00.8	Regulador de Profundidade	02	02	02	02	02	02	
26	4185.0122.00.4	Lateral Direita	01	01	01	01	01	01	
27	3002.1071.00.6	Grampo de Fixação 5mm	01	01	01	01	01	01	
28	2005.0112.00.1	Pé de Apoio	01	01	01	01	01	01	
29	4185.0104.00.6	Caixa da Corrente	01	01	01	01	01	01	
30	0215.1426.00.3	Parafuso Sext. ZB RP MA-14 x 45	02	—	02	—	02	02	
31	4105.0109.00.3	Regulador de Profundidade L.E.	01	—	01	—	01	01	
32	0202.0003.00.1	Porca Sext. PR UNC 3/8"	04	—	04	—	04	04	
33	0201.0101.00.0	Arruela de Pressão PR 3/8"	04	—	04	—	04	04	
34	4105.1029.00.3	Base do Deslizador	02	—	02	—	02	02	
35	0215.4715.00.6	Parafuso C.Chata Fenda PR 3/8" x 1.1/4"	04	—	04	—	04	04	
36	0201.0008.00.0	Arruela de Cobre 13 x 23 x 1	01	01	01	01	01	01	A partir de 10/2010



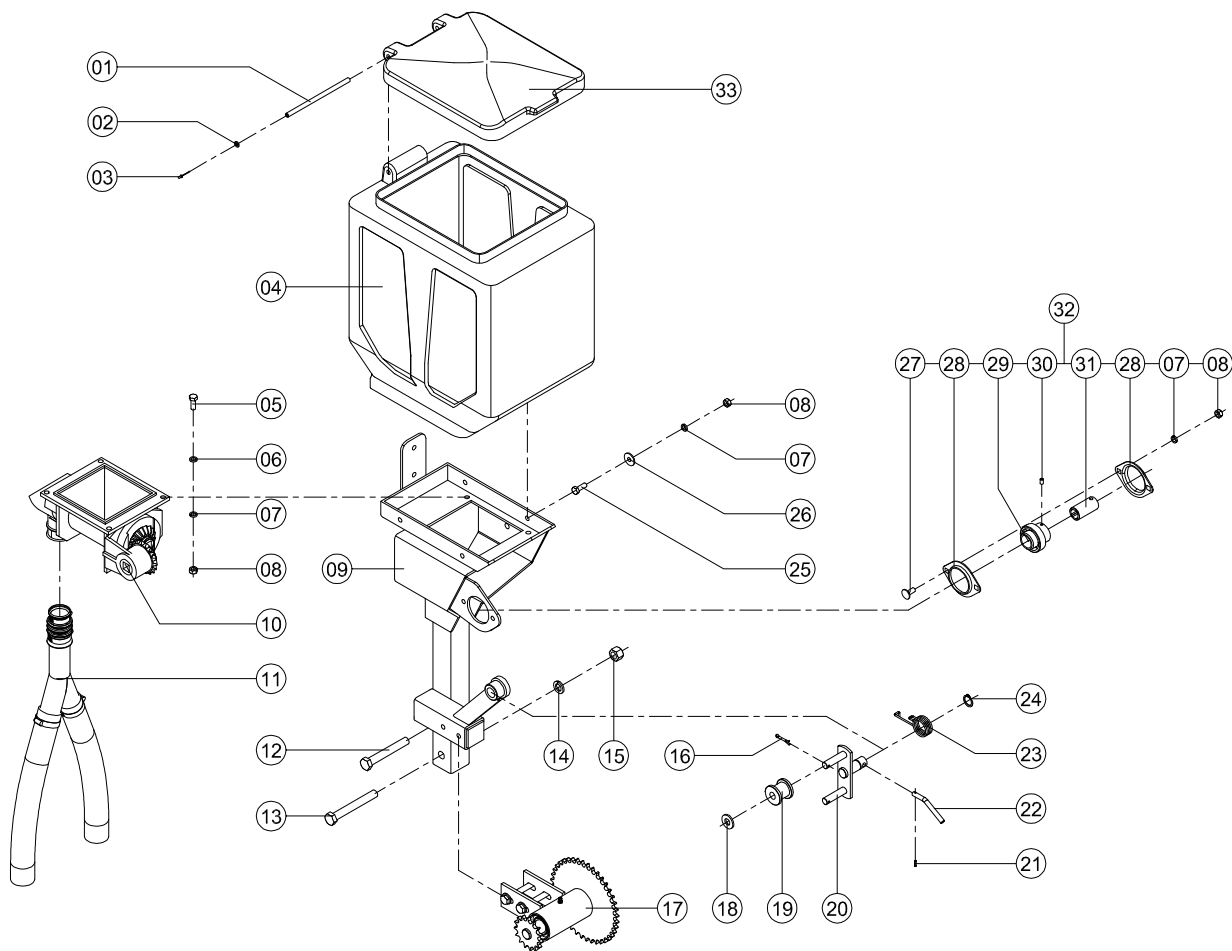
LAVRALE

CAIXA DE TRANSMISSÃO

CAIXA

OBSERVAÇÕES

ITEM	CÓDIGO	DENOMINAÇÃO	QUANT.	OBSERVAÇÕES
01	0221.0263.00.4	Retentor BR-1 01608 (W.00527)	01	
02	0215.1225.00.8	Parafuso Sext. PR RT MA-10 x 25	04	
03	0201.0120.00.5	Arruela de Pressão PR A-10	04	
04	8801.1006.00.9	Tampa do Retentor	01	
05	8801.1011.00.2	Junta Fina da Tampa do Retentor 1/64"	01	
06	0202.0603.00.9	Porca SKF A-40 (KM-8)	02	
07	0201.0153.00.0	Arruela SKF A-40 (MB-8)	01	
08	0217.0014.00.9	Rolamento 30208	01	
09	0215.1430.00.0	Parafuso Sext. ZB RP MA-14 x 50	04	
10	0201.0122.00.8	Arruela de Pressão PR A-14	10	
11	4105.1002.00.8	Bucha Intermediária	01	
12	4105.1008.00.6	Junta Grossa da Bucha 1/32"	01	
13	4105.1008.01.4	Junta Fina da Bucha 1/64"	01	
14	0217.0015.00.5	Rolamento 30209	01	
15	4105.1006.00.3	Anel de Encosto do Pinhão	01	
16	4105.0115.00.3	Conj. Coroa e Pinhão ERD 540 RPM	01	
17	4105.0116.00.0	Bujão do Nível de Óleo	01	
18	0213.0020.00.8	Respiro da Caixa 1/8" NPT	01	
19	0201.0004.00.5	Arruela de Cobre 24 x 30 x 2	01	
20	0221.0274.00.6	Retentor 00423 BR	02	
21	4175.1000.00.8	Carcaça da Caixa	01	
22	0201.0003.00.8	Arruela de Cobre 13 x 18 x 1	01	
23	4001.1038.00.3	Bujão Gás 1/4" - s/ Respiro	01	
24	0217.0028.00.0	Rolamento 6214	02	
25	4105.1005.00.7	Bucha da Coroa	01	
26	4105.1110.00.5	Parafuso de Fixação da Coroa	06	
27	4105.1007.00.0	Junta Fina da Tampa Maior 1/64"	01	
28	4105.1001.00.1	Tampa Maior	01	
29	0201.0121.00.1	Arruela de Pressão PR A-12	06	
30	0215.1336.00.4	Parafuso Sext. PR RT MA 12 x 35	06	
	4185.0010.00.1	Caixa ENFR		



LAVRALE

CAIXA DO ADUBO ESQ.

CAIXA
ESQ.

OBSERVAÇÕES

ITEM	CÓDIGO	DENOMINAÇÃO	QUANT.	OBSERVAÇÕES
01	3810.1118.00.4	Fixador das Tampas	01	
02	0201.0071.00.4	Arruela Lisa ZB A-06	02	
03	0208.0365.00.7	Rebite de Alumínio POP 4,8 x 10	02	
04	3810.1096.00.0	Caixa do Adubo	01	
05	0215.1125.00.3	Parafuso Sext. ZB RT MA-08 x 25	04	
06	0201.0078.00.9	Arruela Lisa ZB A-08	04	
07	0201.0129.00.2	Arruela de Pressão ZB A-08	13	
08	0202.0155.00.6	Porca Sext. ZB MA-08	13	
09	4155.0112.00.3	CS Suporte do Reservatório Esq.	01	
10	0227.1325.00.0	Dosador do Adubo Fertisystem (Sem-fim de 2")	01	
11	4155.0027.00.6	CM Distribuidor do Adubo	01	
12	0215.1446.00.4	Parafuso Sext. ZB RP MA-14 x 100	01	
13	0215.1447.00.0	Parafuso Sext. ZB RP MA-14 x 110	01	
14	0201.0132.00.3	Arruela de Pressão ZB A-14	02	
15	0202.0158.00.5	Porca Sext. ZB MA-14	02	
16	0208.0200.00.8	Contrapino ZB 1/8" x 1"	02	
17	4155.0025.00.3	CM Mancal da Transmissão	01	
18	0201.0066.00.0	Arruela Lisa ZB 1/2"	02	
19	3820.1211.00.6	Rolete	02	
20	3820.0152.00.6	Esticador	01	
21	0208.0141.00.1	Pino Elástico PR 3 x 12	01	
22	3820.1210.00.0	Manipulo	01	
23	3820.1097.00.9	Mola Dir.	01	
24	0208.0018.00.5	Anel Elástico DAE 19 x 1,2	01	
25	0215.1123.00.0	Parafuso Sext. ZB RT MA-08 x 22	07	
26	3815.1095.00.8	Arruela	07	
27	0215.2757.00.3	Parafuso Francês ZB RP MA-08 x 20	02	
28	0217.0139.00.6	Mancal Chapa 03.52 MST/ROL	02	
29	0217.0064.00.6	Rolamento GE 25 KRRB	01	
30	0215.3540.00.8	Parafuso Allen S/C PR MA-06 x 10	01	
31	4155.1076.00.0	Bucha	01	
32	4155.0026.00.0	CM Mancal do Eixo do Adubo	01	
33	3810.1095.00.4	Tampa	01	
	4155.0023.00.0	CM Caixa do Adubo Esq.		