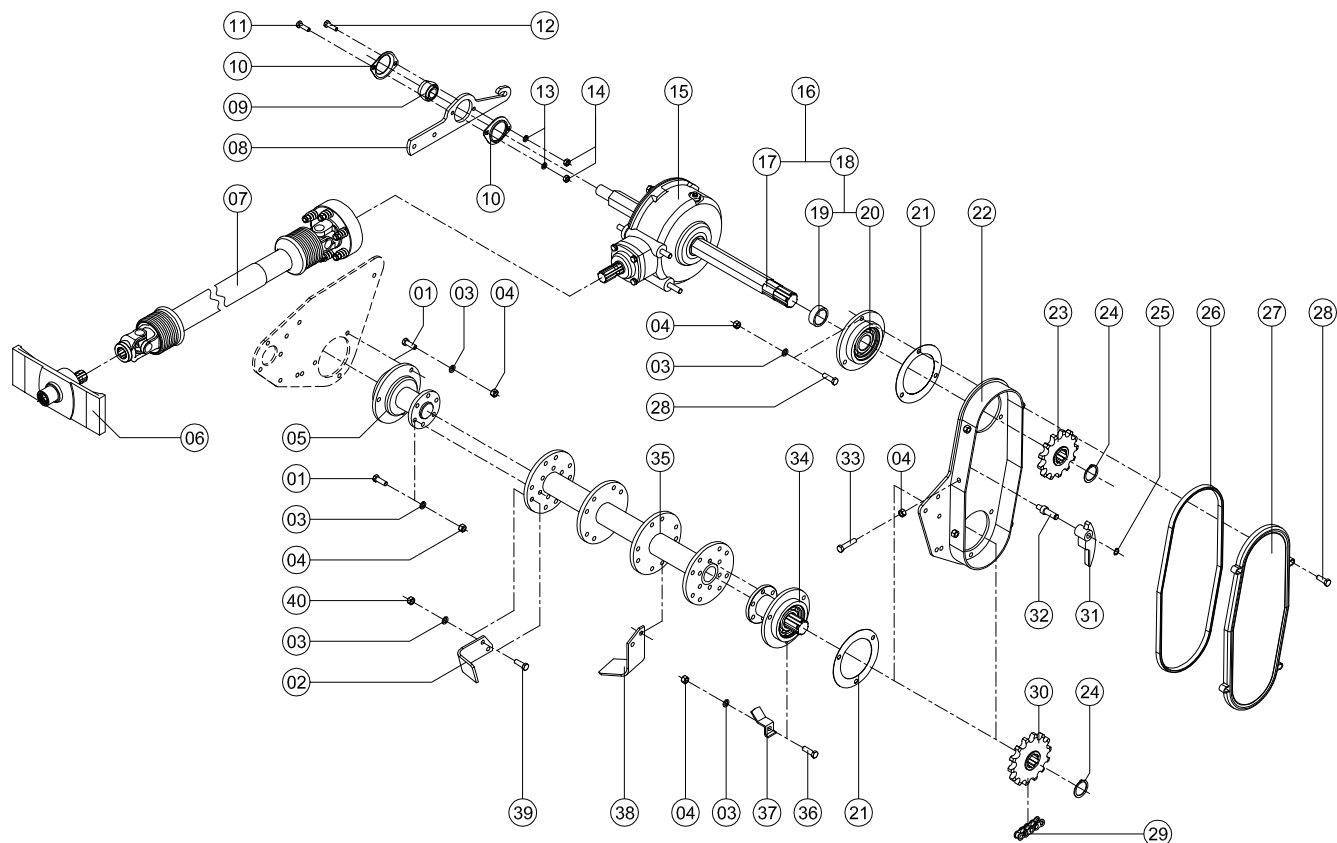
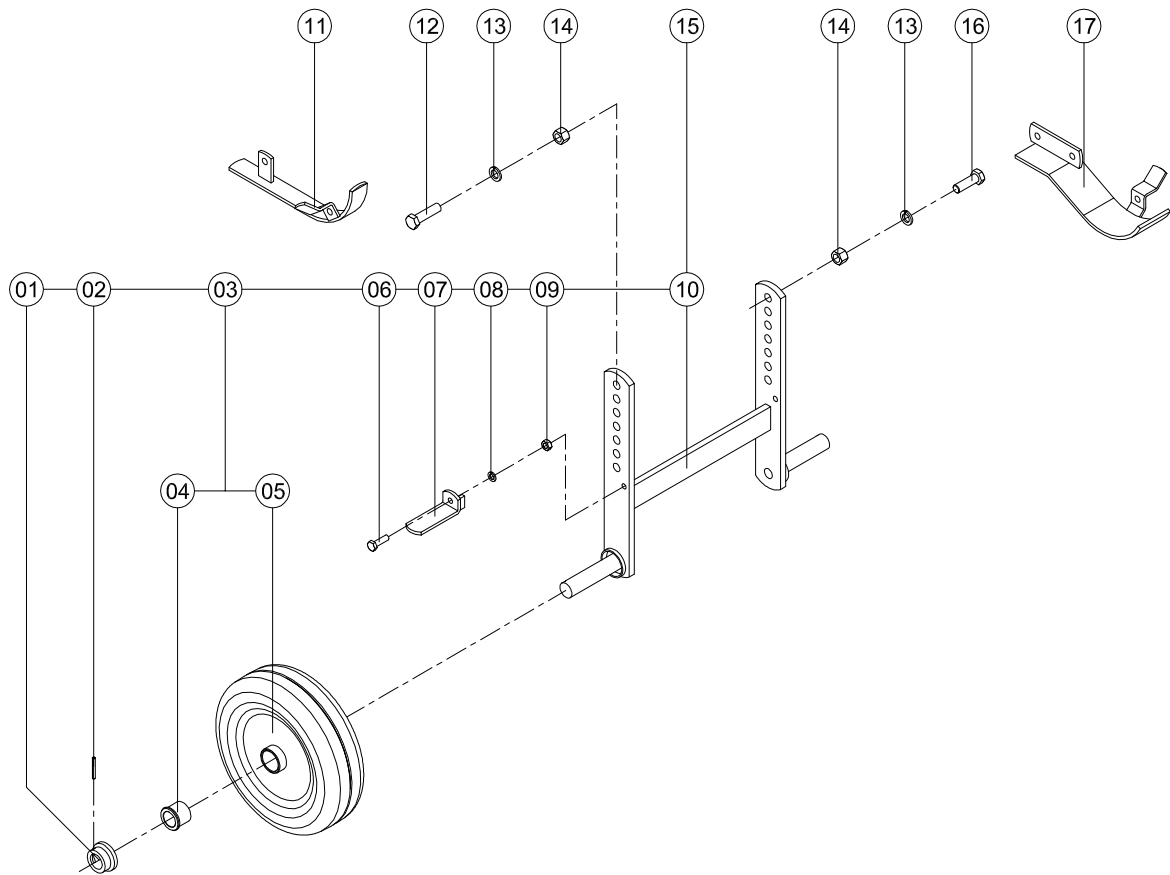


LAVRALE		ACOPLAMENTO & TAMPA	QUANTIDADE			OBSERVAÇÕES
			L-90/4-100	L-90/4-120	LAV-90	
ITEM	CÓDIGO	DENOMINAÇÃO	QUANTIDADE			
01	4005.0105.00.0	Estrutura	01	01	01	
02	4005.0120.00.9	Garfo Inferior L.D.	01	01	01	
03	4005.0118.00.4	Pino de Acoplamento	02	02	02	
04	3002.1071.00.6	Grampo de Fixação 5mm	02	02	02	
05	4005.0018.00.0	Pino de Acoplamento	02	02	02	
06	0202.0157.00.9	Porca Sext. ZB MA-12	21	21	21	
07	0201.0131.00.7	Arruela de Pressão ZB A-12	22	22	22	
08	0215.1332.00.9	Parafuso Sext. ZB RT MA-12 x 30	08	08	08	
09	4005.1008.00.8	Lateral da Ponta de Eixo	01	01	01	
10	4005.0107.00.2	Tubo Guia	01	01	01	
11	0208.0173.00.0	Pino Elástico PR 12 x 60	02	02	02	
12	4005.1082.00.3	Distanciador do 3º Ponto	01	01	01	
13	4005.1045.00.0	Reforço do 3º Ponto	02	02	02	
14	0202.0259.00.6	Porca Sext. AF ZB MA-12	01	01	01	
15	4005.1046.00.7	Tala Posicionadora da Caixa	02	02	02	
16	4005.1044.00.4	Haste do 3º Ponto	02	02	02	
17	0215.1337.00.0	Parafuso Sext. ZB RT MA-12 x 35	02	02	02	
18	4005.0109.00.5	Tampa Traseira	01	01	01	
19	4005.1112.00.0	Corrente da Tampa	01	01	01	
20	4155.1026.00.3	Grampo da Tampa	01	01	01	
21	0202.0156.00.2	Porca Sext. ZB MA-10	08	08	08	
22	4005.1063.00.9	Reforço da Corrente	01	01	01	
23	0201.0130.00.0	Arruela de Pressão ZB A-10	06	06	06	
24	4005.1030.00.3	Plno da Dobradlça	03	03	03	
25	0208.0002.00.1	Anel Elástico DAE 13 x 1	06	06	06	
26	4005.0108.00.9	Capa Central	01	01	01	
27	0202.0253.00.8	Porca Sext. AF ZB MA-14 x 2	04	04	04	
28	4005.0011.00.5	Caixa	01	01	01	
29	0215.1375.00.0	Parafuso Sext. ZB RP MA-12 x 75	01	01	01	
30	4005.1043.00.8	Separador da Haste	01	01	01	
31	0215.1333.00.5	Parafuso Sext. ZB RT MA-12 x 30 Ponta Chanfrada	02	02	02	
32	4005.1025.00.0	Plno Posicionador	02	02	02	
33	4005.0111.00.0	Regulador de Profundidade L.D.	01	01	—	
33	4005.0112.00.6	Regulador de Profundidade L.E.	01	01	—	
34	4005.0014.00.4	Deslizador L.D.	01	01	—	
34	4005.0015.00.0	Deslizador L.E.	01	01	—	
35	4005.1051.00.0	Protetor do Regulador de Profundidade	02	02	—	
36	0215.4878.00.2	Parafuso C.Chata Fenda PR MA-10 x 25	04	04	—	
37	4005.1111.00.3	Parafuso Sext. ZB RP MA-12 x 40	06	06	06	
38	4005.0106.00.6	Suporte do Tubo Guia	01	01	01	
39	4005.1092.00.9	Parafuso Sext. ZB RP MA-20 x 90	02	02	02	
40	0202.0370.00.0	Porca Sext. Castelada ZB MB-20 x 1,5	02	02	02	
41	0208.0202.00.0	Pino Elástico ZB 1/8" x 1.1/2"	02	02	02	
42	4005.1049.00.6	Bucha do Garfo Inferior	02	02	02	
43	4005.0121.00.5	Garfo Inferior L.E.	01	01	01	



LAVRALE		TRANSMISSÃO	L-90 4100	L-90 4120	LE-90	LAV-90	OBSERVAÇÕES
ITEM	CÓDIGO	DENOMINAÇÃO	QUANTIDADE				
01	4005.1087.00.5	Parafuso Sext. 10.9 ZB RP MA-12 x 35	16	16	16	16	
02	4005.1057.00.9	Enxada Curva Direita Leve C	08	08	06	—	
02	4007.1031.00.5	Enxada Estreita Leve Direita	—	—	—	08	
02	4125.1025.00.1	Enxada Estreita Menor Direita	—	—	—	08	
03	0201.0131.00.7	Arruela de Pressão ZB A-12	53	53	45	53	
04	0202.0157.00.9	Porca Sext. ZB MA-12	22	22	22	22	
05	4005.0012.00.1	Mancal Inferior	01	01	01	01	
06	4001.0011.00.4	Tomada de Força	01	—	01	—	
07	1011.0003.00.1	Cardan EC-10 - 6xE/360 c/ Proteção	01	01	01	01	
08	4005.1047.00.3	Suporte do Eixo	01	01	01	01	
09	0217.0022.00.1	Rolamento GE 30 KRRB	01	01	01	01	
10	0217.0145.00.6	Mancal Chapa 03.62 MST/ROL.0 30 PFL-206	02	02	02	02	
11	0215.1226.00.4	Parafuso Sext. ZB RT MA-10 x 25	01	01	01	01	
12	0215.1235.00.3	Parafuso Sext. ZB RT MA-10 x 35	01	01	01	01	
13	0201.0130.00.0	Arruela de Pressão ZB A-10	02	02	02	02	
14	0202.0156.00.2	Porca Sext. ZB MA-10	02	02	02	02	
15	4005.0011.00.5	Caixa	01	01	01	01	
16	4005.0017.00.3	Eixo Principal	01	01	01	01	
17	4005.1097.00.0	Eixo Principal	01	01	01	01	
18	4005.0122.00.1	Mancal Superior	01	01	01	01	
19	4005.1038.00.4	Anel do Eixo Principal	01	01	01	01	
20	4005.0115.00.5	Mancal Superior	01	01	01	01	
21	4005.1109.00.9	Junta Grossa do Mancal	02	02	02	02	
22	4005.0103.00.7	Caixa da Corrente	01	01	01	01	
23	4005.1100.00.1	Engrenagem 14 Z 06 E	01	01	01	01	
24	0208.0013.00.3	Anel Elástico DAE 45 x 1,75	02	02	02	02	
25	0208.0003.00.8	Anel Elástico DAE 15 x 1	01	01	01	01	
26	4005.1085.00.2	Borracha de Vedação da Caixa	01	01	01	01	
27	4005.0104.00.3	Tampa da Caixa da Corrente	01	01	01	01	
28	0215.1337.00.0	Parafuso Sext. ZB RT MA-12 x 35	07	07	07	07	
29	0203.0009.00.2	Corrente ASA 100 38 elos	01	01	01	01	
30	4005.1099.00.3	Engrenagem 13 Z 06 E	01	01	01	01	
31	4005.1013.00.1	Esticador da Corrente	01	01	01	01	
32	4005.1012.00.5	Pino do Esticador	01	01	01	01	
33	0215.1355.00.9	Parafuso Sext. ZB RT MA-12 x 55	01	01	01	01	
34	4005.0019.00.6	Mancal Inferior da Engrenagem	01	01	01	01	
35	4005.0100.00.8	Carretel	01	01	01	01	
36	4005.1111.00.3	Parafuso Sext. ZB RP MA-12 x 40	02	02	02	02	
37	4005.1091.00.2	Limpador do Carretel	02	02	02	02	
38	4005.1058.00.5	Enxada Curva Esquerda Leve C	08	08	06	—	
38	4007.1032.00.1	Enxada Estreita Leve Esquerda	—	—	—	08	
38	4125.1026.00.8	Enxada Estreita Menor Esquerda	—	—	—	08	
39	4304.1068.00.2	Parafuso Sext. 10.9 ZB RP MB-12 x 39	32	32	24	32	A partir de 01/2012
40	0202.0724.00.0	Porca Sext. ZB MB-12 x 1,5	32	32	24	32	A partir de 01/2012



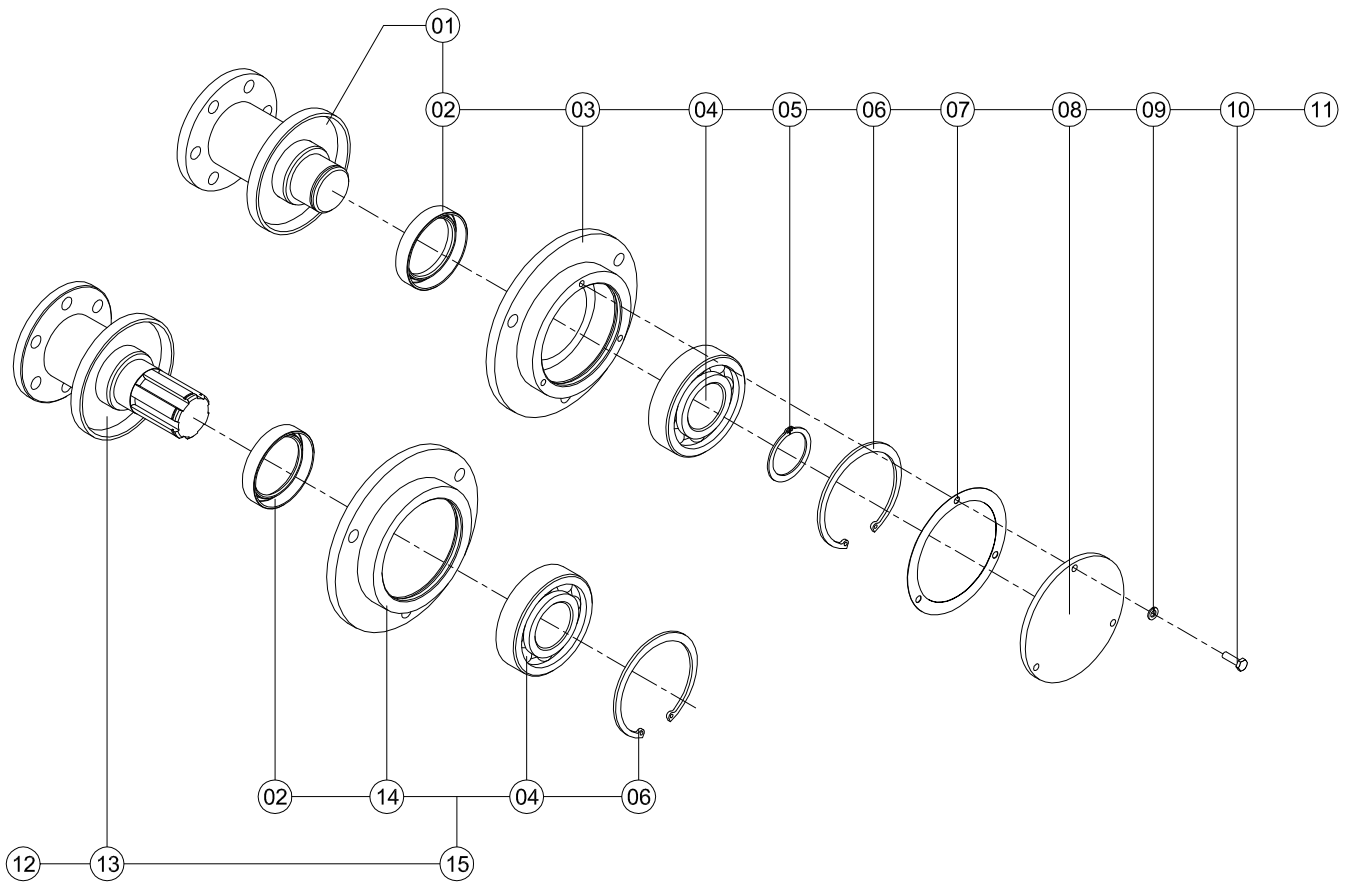
LAVRALE

RODA DE PROFUNDIDADE

RODA

OBSERVAÇÕES

ITEM	CÓDIGO	DENOMINAÇÃO	QUANT.	
01	4020.0108.00.9	Protetor da Bucha	02	
02	0208.0155.00.2	Pino Elástico PR 5 x 45	02	
03	4001.0132.00.6	Roda com Bucha	02	
04	4001.1089.01.5	Bucha da Roda	04	
05	4001.0124.00.3	Roda	02	
06	0215.1235.00.3	Parafuso Sext ZB RT MA-10 x 35	02	
07	4020.0105.00.0	Limpador Direito	01	
07	4020.0106.00.6	Limpador Esquerdo	01	
08	0201.0130.00.0	Arruela de Pressão ZB A-10	02	
09	0202.0156.00.2	Porca Sext. ZB MA-10	02	
10	4020.0104.00.3	Suporte das Rodas	01	
11	4020.0100.00.8	Protetor do Mancal	01	
12	0215.1473.00.1	Parafuso Sext ZB RP MA-16 x 60	02	
13	0201.0133.00.0	Arruela de Pressão ZB A-16	04	
14	0202.0159.00.1	Porca Sext. ZB MA-16	04	
15	4020.0010.00.9	Roda	01	
16	0215.1468.00.8	Parafuso Sext ZB RP MA-16 x 50	02	
17	4020.0101.00.4	Protetor da Caixa da Corrente	01	
	4020.0001.00.0	Roda de Profundidade (OPCIONAL)		



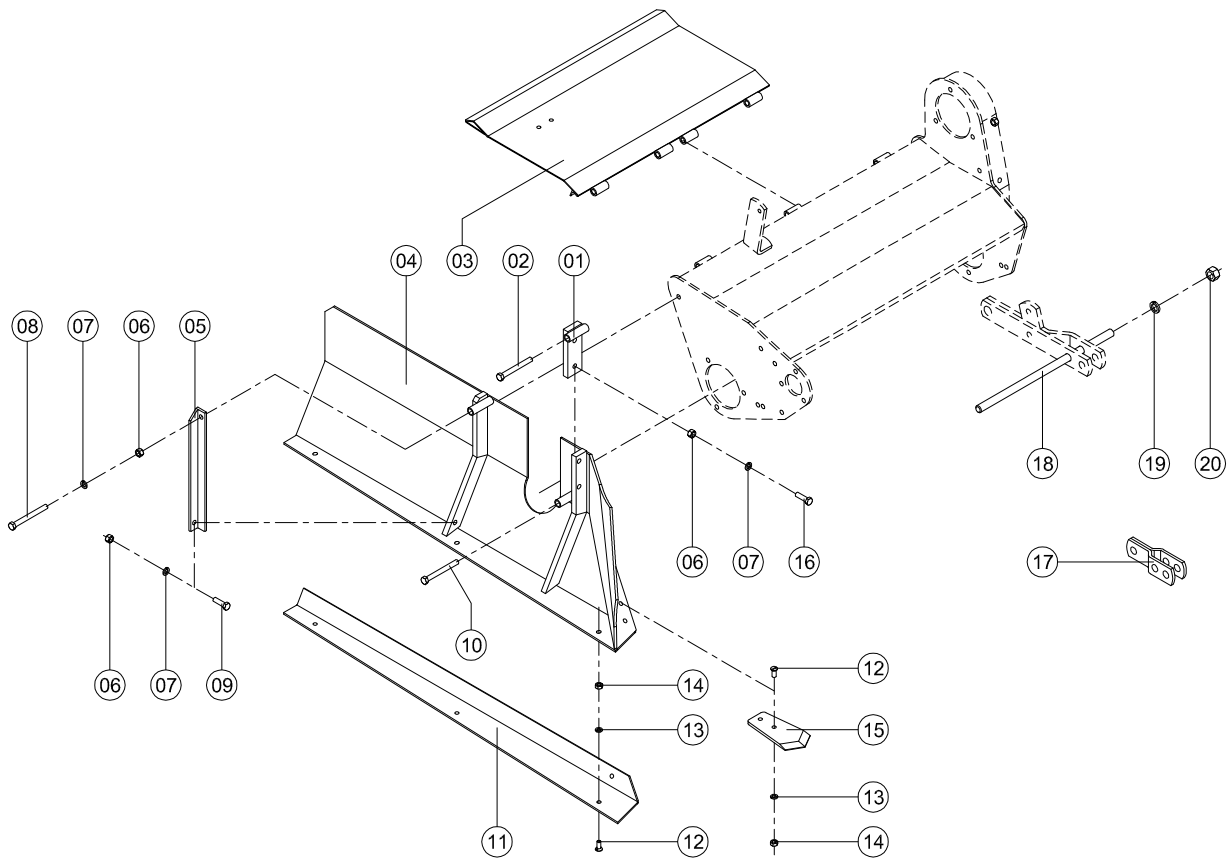
LAVRALE

MANCAIS

MANCAL

OBSERVAÇÕES

ITEM	CÓDIGO	DENOMINAÇÃO	QUANT.	OBSERVAÇÕES
01	4005.0102.00.0	Ponta de Eixo Livre	01	
02	0221.0250.00.0	Retentor BRG-1 00013 (W.02504)	02	
03	4005.1055.00.6	Mancal da Ponta de Eixo	01	
04	0217.0010.00.3	Rolamento 6309	02	
05	0208.0013.00.3	Anel Elástico DAE 45 x 1,75	01	
06	0208.0073.00.6	Anel Elástico DAI 100 x 3	02	
07	4005.1110.00.7	Junta Fina Mancal Inferior 1/64"	01	
08	4005.1015.00.4	Tampa do Mancal	01	
09	0201.0118.00.0	Arruela de Pressão PR A-06	03	
10	0215.1068.00.0	Parafuso Sext. PR RT MA-06 x 20	03	
11	4005.0012.00.1	Mancal Inferior	01	
12	4005.0019.00.6	Mancal Inferior da Engrenagem	01	
13	4005.0123.00.8	Ponta de Eixo da Engrenagem	01	
14	4005.1014.00.8	Mancal da Caixa da Corrente	01	
15	4005.0115.00.5	Mancal Superior	01	



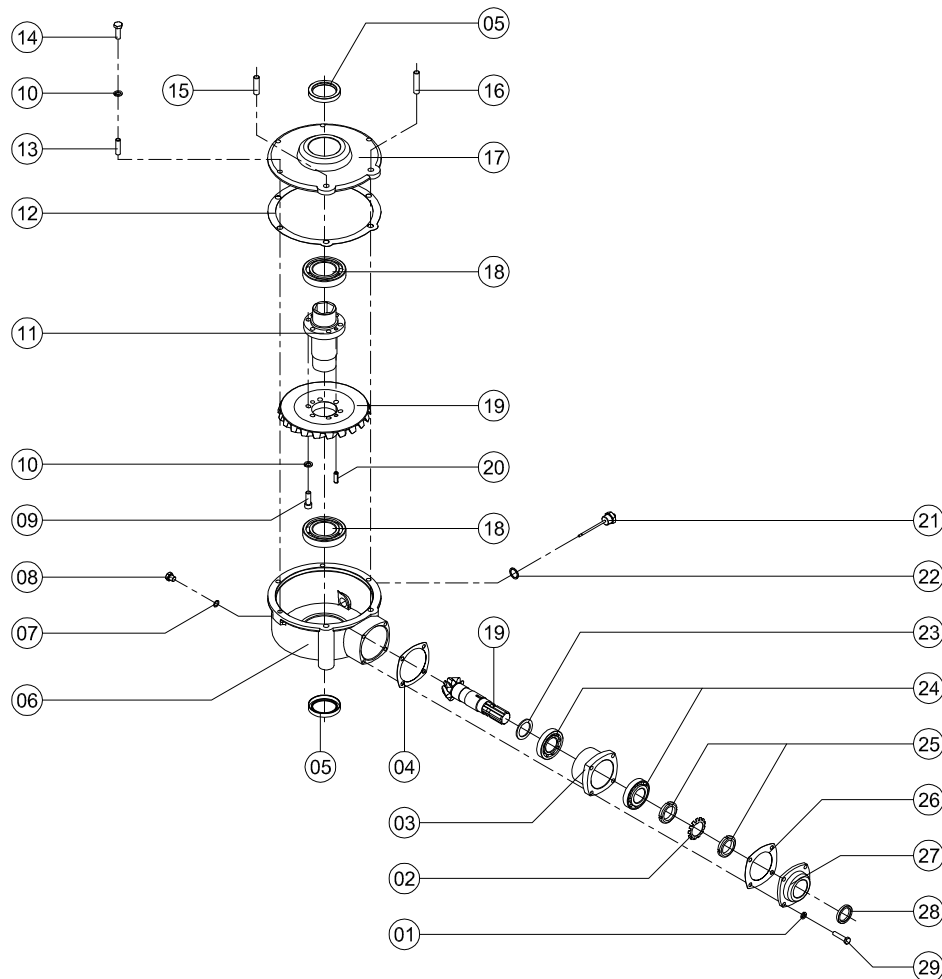
LAVRALE

KIT ENCANTEIRADOR

LE-90

OBSERVAÇÕES

ITEM	CÓDIGO	DENOMINAÇÃO	QUANT.	OBSERVAÇÕES
01	4015.0106.00.8	Suporte Direito	01	
01	4015.0107.00.4	Suporte Esquerdo	01	
02	0215.1390.00.9	Parafuso Sext. ZB RP MA-12 x 100	02	
03	4014.0100.00.7	Tampa Traseira	01	
04	4015.0100.00.0	Lateral Direita	01	
04	4015.0101.00.6	Lateral Esquerda	01	
05	4015.1007.00.3	Reforço Direito	01	
05	4015.1008.00.0	Reforço Esquerdo	01	
06	0202.0157.00.9	Porca Sext. ZB MA-12	12	
07	0201.0131.00.7	Arruela de Pressão ZB A-12	12	
08	0215.1399.00.6	Parafuso Sext. ZB RP MA-12 x 120	01	
09	0215.1341.00.8	Parafuso Sext. ZB RT MA-12 x 40	02	
10	0215.1394.00.4	Parafuso Sext. ZB RP MA-12 x 110	03	
11	4015.1016.00.2	Deslizador Direito	01	
11	4015.1017.00.9	Deslizador Esquerdo	01	
12	0215.4878.00.2	Parafuso C.Chata Fenda PR MA-10 x 25	12	
13	0201.0120.00.5	Arruela de Pressão PR A-10	12	
14	0202.0150.00.4	Porca Sext. PR MA-10	12	
15	4015.1018.00.5	Bico	02	
16	0215.1346.00.0	Parafuso Sext. ZB RP MA-12 x 45	04	
17	4014.0101.00.3	Alongamento do 3° Ponto	01	
18	4015.1010.00.4	Fuso de Alongamento	01	
19	0201.0134.00.6	Arruela de Pressão ZB A-20	02	
20	0202.0160.00.0	Porca Sext. ZB MA-20	02	



LAVRALE

CAIXA DE TRANSMISSÃO

CAIXA

OBSERVAÇÕES

ITEM	CÓDIGO	DENOMINAÇÃO	QUANT.	
01	0201.0120.00.5	Arruela de Pressão PR A-10	04	
02	0201.0153.00.0	Arruela SKF A-40 (MB-8)	01	
03	4005.1098.00.7	Bucha Intermediária	01	
04	4005.1069.00.7	Junta Grossa da Bucha Intermediária 1/32"	01	
04	4005.1069.01.5	Junta Fina da Bucha Intermediária 1/64"	01	
05	0221.0257.00.4	Retentor BRG 01842 (W.00526)	02	
06	4005.1039.00.0	Carcaça da Caixa	01	
07	0201.0003.00.9	Arruela de Cobre 13 x 18 x 1	01	
08	4001.1038.00.3	Bujão 1/4" Gás s/ Respiro	01	
09	0215.4462.00.0	Parafuso Allen C/C PR MA-12 x 35	06	
10	0201.0121.00.1	Arruela de Pressão PR A-12	10	
11	4005.1066.00.8	Bucha da Coroa	01	
12	4005.1067.01.2	Junta Fina da Tampa Maior	02	
13	4005.1090.00.6	Parafuso Prisioneiro MA-12 x 45	04	Até 10/2011
14	0202.0151.00.0	Porca Sext. PR MA-12	04	Até 10/2011
14	0215.1336.00.4	Parafuso Sext PR RT MA-12 x 35	04	A partir de 10/2011
15	4005.1089.00.8	Parafuso Prisioneiro MA-14 x 60	02	
16	4005.1088.00.1	Parafuso Prisioneiro MA-14 x 70	02	
17	4005.1040.00.9	Tampa Maior	01	
18	0217.0009.00.5	Rolamento 6212	02	
19	4005.0124.00.4	Conj. Coroa e Pinhão ERD 1000 RPM	01	
20	0208.0166.00.4	Pino Elástico PR 10 x 30	02	
21	4005.0114.00.9	Bujão do Nível de Óleo	01	
22	0201.0004.00.5	Arruela de Cobre 24 x 30 x 2	01	
23	4005.1084.00.6	Anel de Encosto do Pinhão	01	
24	0217.0014.00.9	Rolamento 30208	02	
25	0202.0603.00.9	Porca SKF M-40 (KM-8)	02	
26	4005.1068.01.9	Junta Fina da Tampa Menor	01	
27	4005.1041.00.5	Tampa Menor	01	
28	0221.0263.00.4	Retentor BRG-1 01608 (W.00527)	01	
29	0215.1244.00.2	Parafuso Sext PR RP MA-10 x 45	04	
	4005.0011.00.5	Caixa "L"		