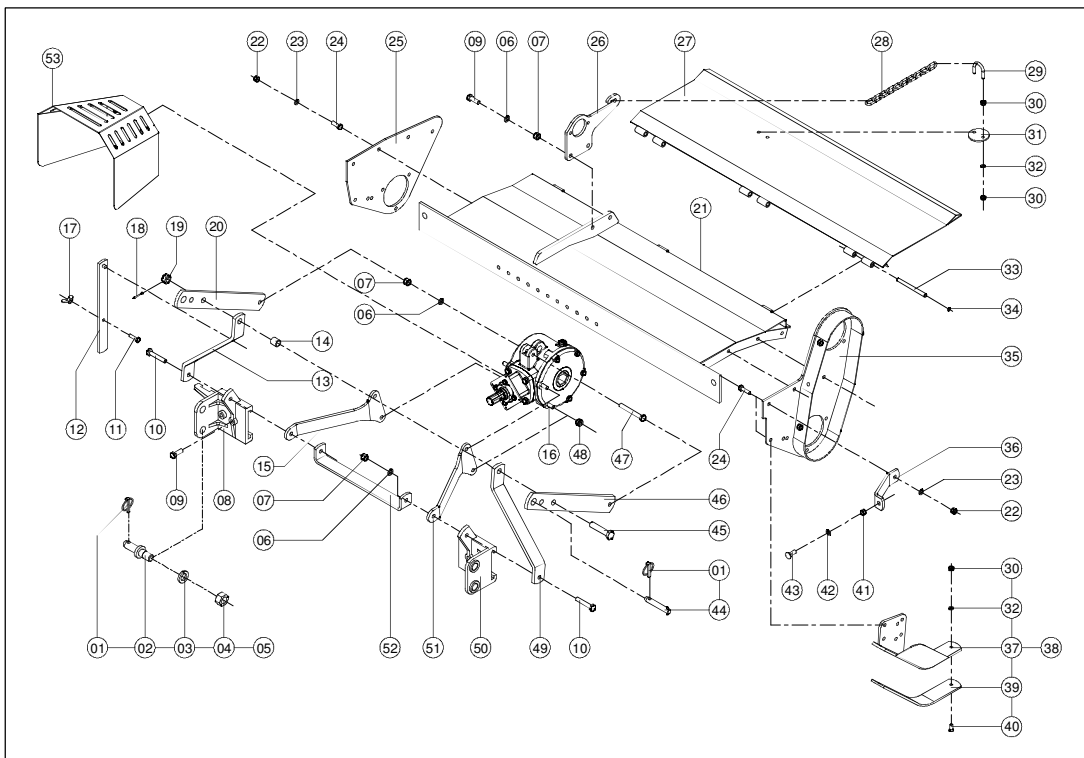
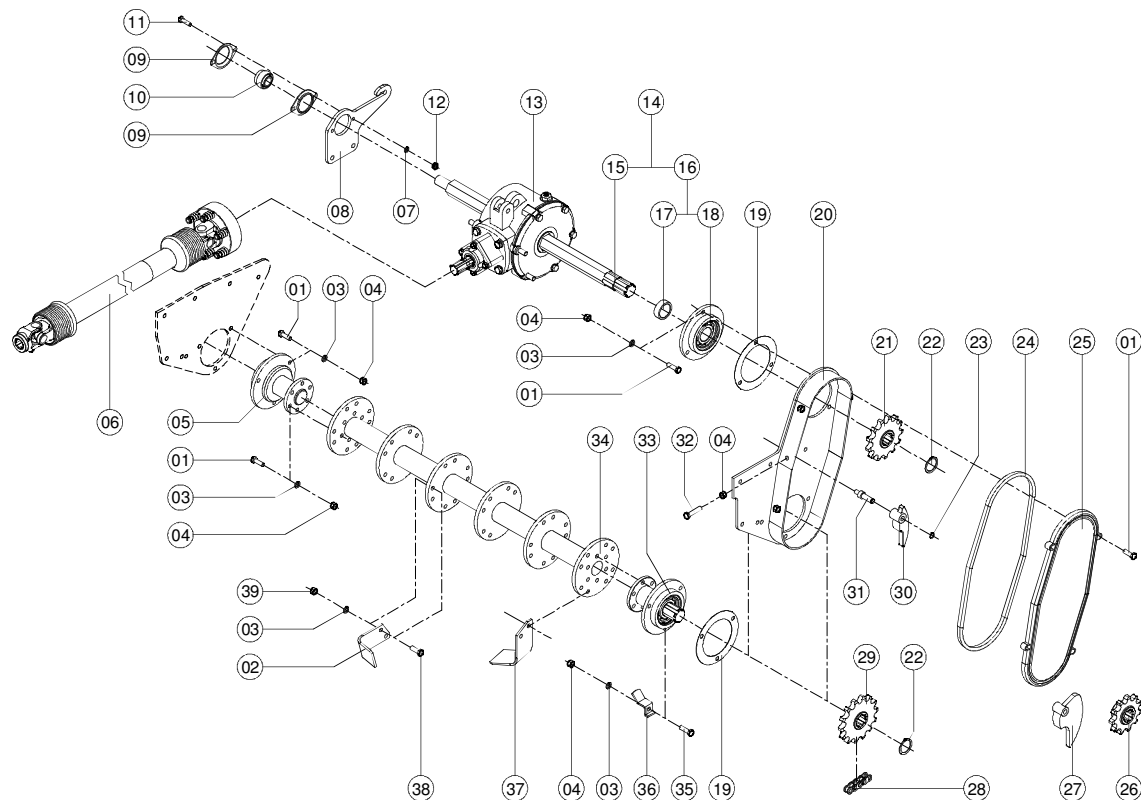


CATÁLOGO DE PEÇAS

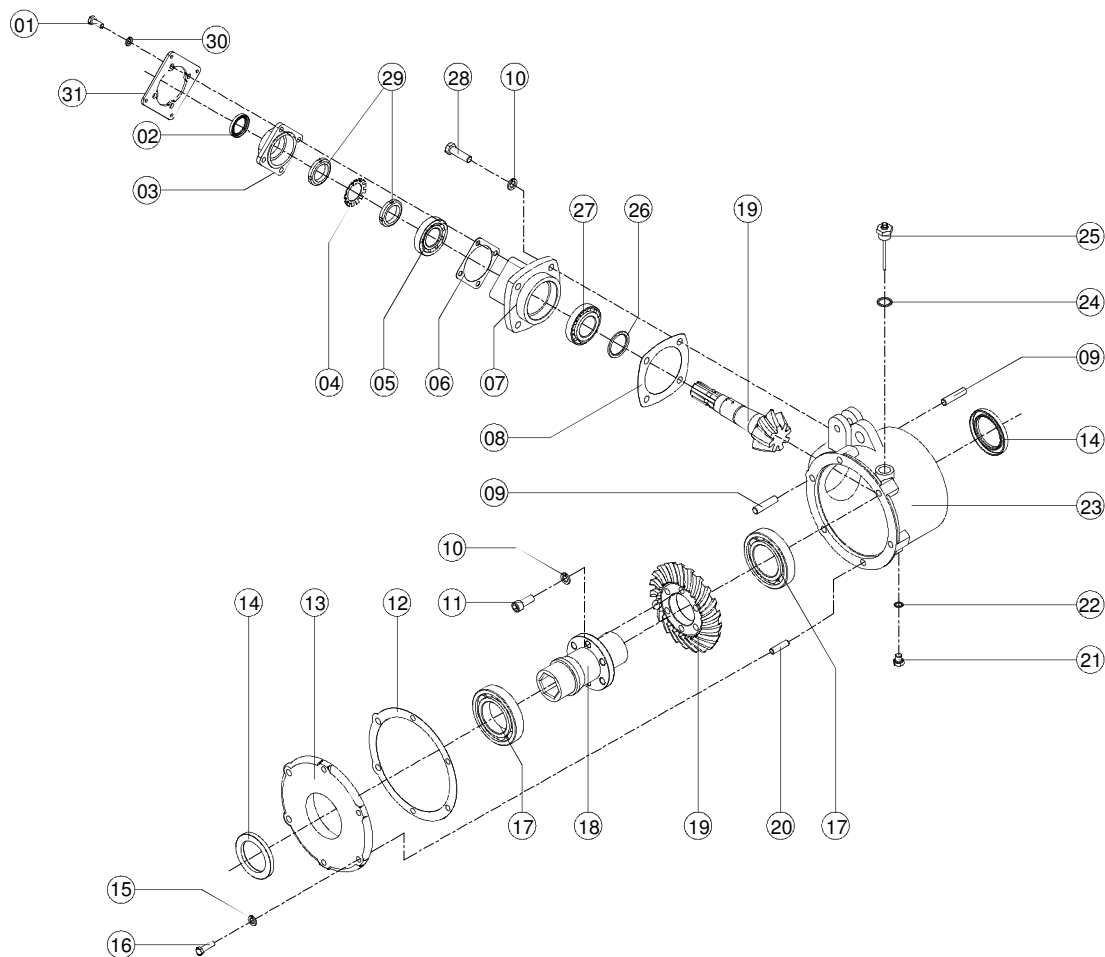
ENXADA ROTATIVA DESLOCÁVEL RL



LAVRALE		ACOPLAMENTO & TAMPA	RL-90	RL-E-90	RL-125	RL-E-125	RLA1-125	OBSERVAÇÕES
ITEM	CÓDIGO	DENOMINAÇÃO	QUANTIDADE					
01	0208.0610.00.1	Pino-trava Universal ZB 7/16"	03	03	03	03	03	
02	7121.1004.00.5	Pino de Acoplamento Cat. I	02	02	02	02	02	
03	0201.0116.00.8	Arruela de Pressão ZB 1.1/8" - Leve	02	02	02	02	02	
04	0202.0162.00.2	Porca Sext. ZB MB-27	02	02	02	02	02	
05	7121.0010.00.1	Pino de Acoplamento Cat. I	02	02	02	02	02	
06	0201.0132.00.3	Arruela de Pressão ZB A-14	05	06	05	05	05	
07	0202.0158.00.5	Porca Sext. ZB MA-14	05	06	05	05	05	
08	4105.1059.00.0	Estrutura Direita	01	01	01	01	01	
09	0215.1420.00.5	Parafuso Sext. ZB RT MA-14 x 40	06	06	06	06	06	
10	0215.1434.00.6	Parafuso Sext. ZB RP MA-14 x 60	02	02	---	---	---	
10	0215.1437.00.5	Parafuso Sext. ZB RP MA-14 x 70	---	---	02	02	02	
11	4001.1173.00.8	Parafuso Sext. 10.9 ZB RP MA-10 x 38	01	01	01	01	01	
12	4105.0112.00.4	Alavanca	01	01	01	01	01	
13	4146.1006.00.3	Reforço do 3º Ponto	02	02	---	---	---	
13	4105.1061.00.4	Reforço do 3º Ponto L.D.	---	---	01	01	01	
14	4146.1007.00.0	Separador	01	01	---	---	---	
14	8801.1036.00.5	Separador	---	---	01	01	01	
15	4146.1009.00.2	Tala Posicionadora da Caixa L.D.	01	01	---	---	---	
15	4125.1012.00.7	Tala Posicionadora da Caixa L.D.	---	---	01	01	01	
16	4125.0010.00.0	Caixa	01	01	01	01	01	
17	0202.0456.00.6	Porca Borboleta ZB MA-10	01	01	01	01	01	
18	0208.0202.00.0	Pino Elástico ZB 1/8" x 1.1/2"	---	---	01	01	01	
19	0202.0370.00.0	Porca Sext. Castelada ZB MB-20 x 1,5	---	---	01	01	01	
20	4146.1004.00.0	Haste do 3º Ponto L.D.	01	01	---	---	---	
20	4105.1050.00.2	Haste do 3º Ponto	---	---	02	02	02	
21	4146.0100.00.6	Tampa Central	01	01	---	---	---	
21	4125.0100.00.0	Tampa Central	---	---	01	01	01	
22	0202.0157.00.9	Porca Sext. ZB MA-12	14	14	14	14	14	
23	0201.0131.00.7	Arruela de Pressão ZB A-12	14	14	14	14	14	
24	4005.1087.00.5	Parafuso Sext. 10.9 ZB RP MA-12 x 35	14	14	14	14	14	
25	4125.1008.00.0	Lateral da Ponta de Eixo	01	01	01	01	01	
26	4105.1049.00.4	Suporte do Eixo	01	01	01	01	01	
27	4005.0109.00.5	Tampa Traseira	01	---	---	---	---	
27	4006.0103.00.0	Tampa Traseira	---	---	01	01	01	
28	4005.1112.00.0	Corrente da Tampa	01	01	01	01	01	
29	4155.1026.00.3	Grampo da Tampa	01	01	01	01	01	
30	0202.0156.00.2	Porca Sext. ZB MA-10	08	06	08	08	08	
31	4005.1063.00.9	Reforço da Corrente	01	01	01	01	01	
32	0201.0130.00.0	Arruela de Pressão ZB A-10	06	06	06	06	06	
33	4005.1030.00.3	Pino da Dobradiça	03	01	03	01	03	
33	4115.1016.00.0	Pino da Dobradiça	---	02	---	02	---	
34	0208.0002.00.1	Anel Elástico DAE 13 x 1	06	06	06	06	06	
35	4125.0101.00.6	Caixa da Corrente	01	01	01	01	01	
36	4125.1005.00.0	Reforço da Chapa Guia	---	01	01	01	01	
37	4005.0111.00.0	Regulador de Profundidade L.D.	01	---	01	---	01	
37	4125.0103.00.9	Regulador de Profundidade L.E.	01	---	01	---	01	
38	4005.0014.00.4	Deslizador L.D.	01	---	01	---	01	
38	4125.0011.00.7	Deslizador L.E.	01	---	01	---	01	
39	4005.1051.00.0	Protetor do Regulador de Profundidade	02	---	02	---	02	
40	0215.4878.00.2	Parafuso C.Chata Fenda PR MA-10 x 25	04	---	04	---	04	
41	0202.0019.00.5	Porca Sext. ZB UNC 1/2"	---	---	01	01	01	
42	0201.0112.00.2	Arruela de Pressão ZB 1/2"	---	---	01	01	01	
43	0215.5530.00.0	Parafuso Arado ZB RT UNS 1/2" x 1.1/2"	---	---	01	01	01	
44	4146.0102.00.9	Pino de Acoplamento Cat. I	01	01	---	---	---	
44	4125.0102.00.2	Pino de Acoplamento	---	01	01	01	01	
45	4105.1064.00.3	Parafuso de Acoplamento do 3º Ponto	---	---	01	01	01	
46	4146.0101.00.2	Haste do 3º Ponto L.E.	01	01	---	---	---	
46	4105.1050.00.2	Haste do 3º Ponto	---	---	02	02	02	
47	0215.1446.00.4	Parafuso Sext. ZB RP MA-14 x 100	01	01	01	01	01	
48	0202.0253.00.8	Porca Sext. AF ZB MA-14 x 2	04	04	04	04	04	
49	4146.1006.00.3	Reforço do 3º Ponto	02	02	---	---	---	
49	4105.1060.00.8	Reforço do 3º Ponto L.E.	---	---	01	01	01	
50	4105.1058.00.3	Estrutura Esquerda	01	01	01	01	01	
51	4146.1008.00.6	Tala Posicionadora da Caixa L.E.	01	01	---	---	---	
51	4125.1010.00.4	Tala Posicionadora da Caixa L.E.	---	---	01	01	01	
52	4146.1005.00.7	Separador da Estrutura	01	01	---	---	---	
52	4105.1057.00.7	Separador da Estrutura	---	---	01	01	01	
53	4125.0038.00.2	Kit Proteção Cardan Caixa "RL"	---	---	01	01	01	A partir de 09/2013
53	4125.0039.00.9	Kit Proteção Cardan Caixa "RL" / 90	01	01	---	---	---	A partir de 12/2013



LAVRALE		TRANSMISSÃO	RL-90	RL-90	RL-125	RL-125	RLAV-125	OBSERVAÇÕES
ITEM	CÓDIGO	DENOMINAÇÃO	QUANTIDADE					
01	4005.1087.00.5	Parafuso Sext. 10.9 ZB RP MA-12 x 35	23	19	31	27	23	
02	4005.1057.00.9	Enxada Curva Direita Leve C	08	06	—	12	—	
02	4006.1018.00.6	Enxada Reta Direita Pesada L	—	—	12	—	—	
02	4007.1031.00.5	Enxada Estreita Leve Direita	—	—	—	—	12	
02	4125.1025.00.1	Enxada Estreita Menor Direita	—	—	—	—	12	
03	0201.0131.00.7	Arruela de Pressão ZB A-12	55	45	71	67	23	
04	0202.0157.00.9	Porca Sext. ZB MA-12	23	21	31	27	23	
04	0202.0259.00.6	Porca Sext. AF ZB MA-12	—	—	—	—	48	
05	4005.0012.00.1	Mancal Inferior	01	01	01	01	01	
06	1110.0003.00.7	Cardan EC-11 - 6xE/500 c/ Proteção	01	01	01	01	01	
07	0201.0130.00.0	Arruela de Pressão ZB A-10	02	02	02	02	02	
08	4105.1049.00.4	Suporte do Eixo	01	01	01	01	01	
09	0217.0145.00.6	Mancal Chapa 03.62 MST/ROL.0 30 PFL-206	02	02	02	02	02	
10	0217.0022.00.1	Rolamento GE 30 KRRB	01	01	01	01	01	
11	0215.1226.00.4	Parafuso Sext. ZB RT MA-10 x 25	02	02	02	02	02	
12	0202.0156.00.2	Porca Sext. ZB MA-10	02	02	02	02	02	
13	4125.0010.00.0	Caixa	01	01	01	01	01	
14	4005.0017.00.3	Eixo Principal	01	01	—	—	—	
14	4006.0011.00.8	Eixo Principal	—	—	01	01	01	
15	4005.1097.00.0	Eixo Principal	01	01	—	—	—	
15	4006.1021.00.7	Eixo Principal	—	—	01	01	01	
16	4005.0122.00.1	Mancal Superior	01	01	01	01	01	
17	4005.1038.00.4	Anel do Eixo Principal	01	01	01	01	01	
18	4005.0115.00.5	Mancal Superior	01	01	01	01	01	
19	4005.1109.00.9	Junta Grossa do Mancal	02	02	02	02	02	
20	4125.0101.00.6	Caixa da Corrente	01	01	01	01	01	
21	4005.1100.00.1	Engrenagem 14 Z 06 E	01	01	01	01	01	
22	0208.0013.00.3	Anel Elástico DAE 45 x 1,75	02	02	02	02	02	
23	0208.0003.00.8	Anel Elástico DAE 15 x 1	01	01	01	01	01	
24	4005.1085.00.2	Borracha de Vedação da Caixa	01	01	01	01	01	
25	4005.0104.00.3	Tampa da Caixa da Corrente	01	01	01	01	01	
26	4006.1022.00.3	Engrenagem 11 Z 06 E	—	—	01	01	01	
27	4006.1014.00.0	Esticador Maior da Corrente	—	—	01	01	01	
28	0203.0009.00.2	Corrente ASA 100 38 elos	01	01	01	01	01	
29	4005.1099.00.3	Engrenagem 13 Z 06 E	01	01	01	01	01	
30	4005.1013.00.1	Esticador da Corrente	01	01	01	01	01	
31	4005.1012.00.5	Pino do Esticador	01	01	01	01	01	
32	0215.1355.00.9	Parafuso Sext. ZB RT MA-12 x 55	01	01	01	01	01	
33	4005.0019.00.6	Mancal Inferior da Engrenagem	01	01	01	01	01	
34	4005.0100.00.8	Carretel	01	01	—	—	—	
34	4006.0100.00.0	Carretel	—	—	01	01	01	
35	4005.1111.00.3	Parafuso Sext. ZB RP MA-12 x 40	02	02	02	02	02	
36	4005.1091.00.2	Limpador do Carretel	02	02	02	02	02	
37	4005.1058.00.5	Enxada Curva Esquerda Leve C	08	06	—	12	—	
37	4006.1019.00.2	Enxada Reta Esquerda Pesada L	—	—	12	—	—	
37	4007.1032.00.1	Enxada Estreita Leve Esquerda	—	—	—	—	12	
37	4125.1026.00.8	Enxada Estreita Menor Esquerda	—	—	—	—	12	
38	4304.1068.00.2	Parafuso Sext. 10.9 ZB RP MB-12 x 39	32	24	40	40	48	A partir de 01/2012
39	0202.0724.00.0	Porca Sext. ZB MB-12 x 1,5	32	24	40	40	48	A partir de 01/2012



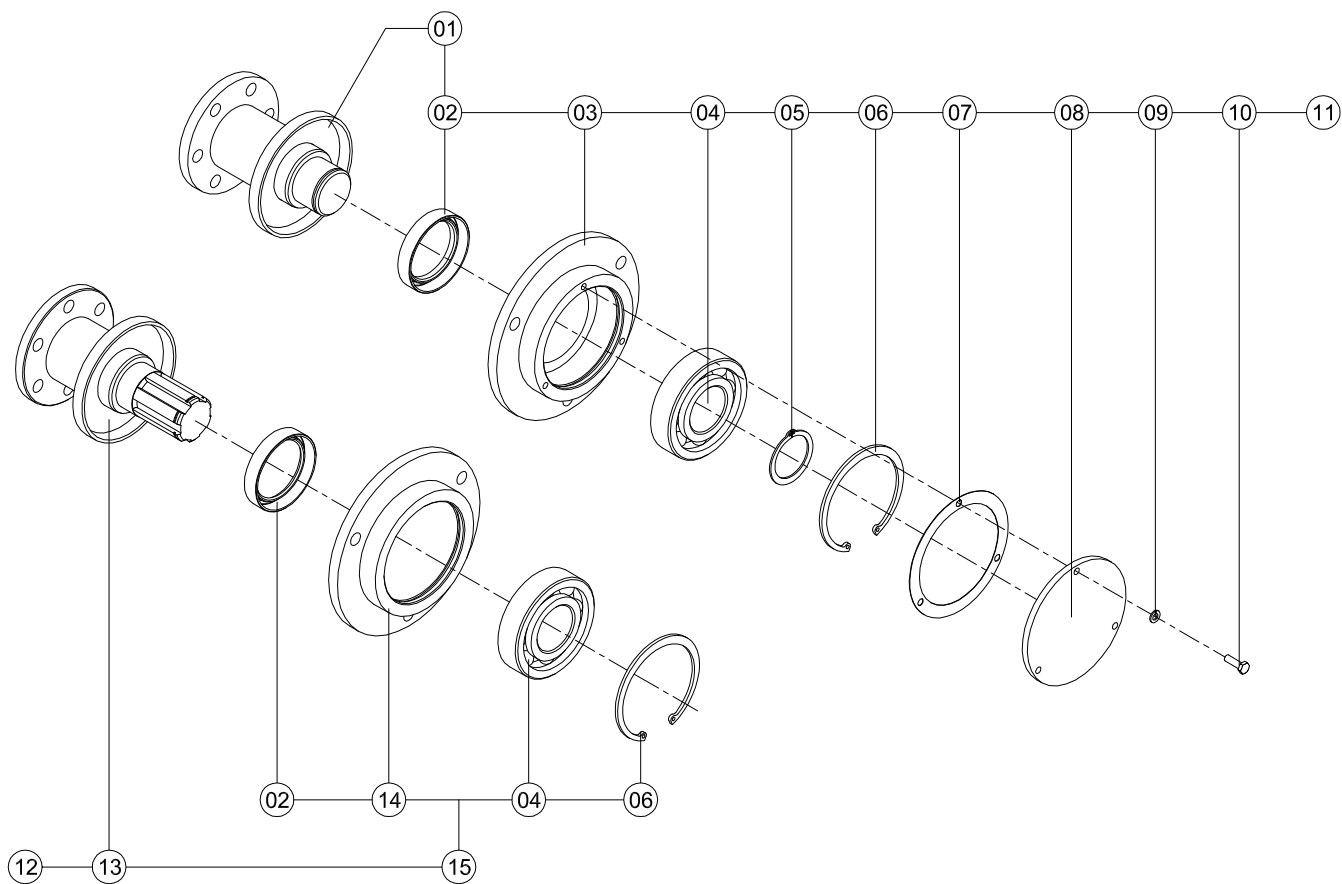
LAVRALE

CAIXA DE TRANSMISSÃO

CAIXA

OBSERVAÇÕES

ITEM	CÓDIGO	DENOMINAÇÃO	QUANT.	OBSERVAÇÕES
01	0215.1225.00.8	Parafuso Sext. PR RT MA 10 x 25	04	Até 09/2013
01	0215.1230.00.1	Parafuso Sext. 8.8 PR RT MA 10x30	04	A partir de 09/2013
02	0221.0263.00.4	Retentor BRG-1 01608 (W.00527)	01	
03	8801.1006.00.9	Tampa do Retentor	01	
04	0201.0153.00.0	Arruela SKF A-40 (MB-8)	01	
05	0217.0014.00.9	Rolamento 30208	01	
06	8801.1011.00.2	Junta Fina da Tampa do Retentor	01	
07	4105.1002.00.8	Bucha Dianteira	01	
08	4105.1008.00.6	Junta Grossa da Bucha Intermediária 1/32"	01	
08	4105.1008.01.4	Junta Fina da Bucha Intermediária 1/64"	01	
09	4005.1089.00.8	Parafuso Prisioneiro MA-14 x 60	04	
10	0201.0122.00.8	Arruela de Pressão PR A-14	10	
11	4105.1110.00.5	Parafuso de Fixação da Coroa	06	
12	4105.1007.00.0	Junta Fina da Tampa Maior	01	
13	4105.1001.00.1	Tampa Maior	01	
14	0221.0274.00.6	Retentor 00423 BR	02	
15	0201.0121.00.1	Arruela de Pressão PR A-12	04	
16	0202.0151.00.0	Porca Sext. PR MA-12	04	Até 10/2011
16	0215.1336.00.4	Parafuso Sext. PR RT MA 12 x 35	04	A partir de 10/2011
17	0217.0028.00.0	Rolamento 6214	02	
18	4125.1000.00.9	Bucha da Coroa	01	
19	4105.0115.00.3	Coroa e Pinhão ERD 540 RPM	01	
20	4005.1090.00.6	Parafuso Prisioneiro MA 12 x 45	04	Até 10/2011
21	4001.1038.00.3	Bujão 1/4" Gás s/ Respiro	01	
22	0201.0003.00.9	Arruela de Cobre 13 x 18 x 1	01	
23	4105.1000.00.5	Carcaça da Caixa	01	
24	0201.0004.00.5	Arruela de Cobre 24 x 30 x 2	01	
25	4105.0116.00.0	Bujão do Nível de Óleo	01	
26	4105.1006.00.3	Anel de Encosto do Pinhão	01	Até 12/2012
27	0217.0015.00.5	Rolamento 30209	01	
28	0215.1430.00.0	Parafuso Sext. ZB RP MA 14 x 50	04	
29	0202.0603.00.9	Porca SKF M-40 (KM-8)	02	
30	0201.0120.00.5	Arruela de Pressão PR A-10	04	
31	4125.1017.00.9	Flange "RL / ENFR"	01	A partir de 09/2013
4125.0010.00.0		Caixa "RL"		



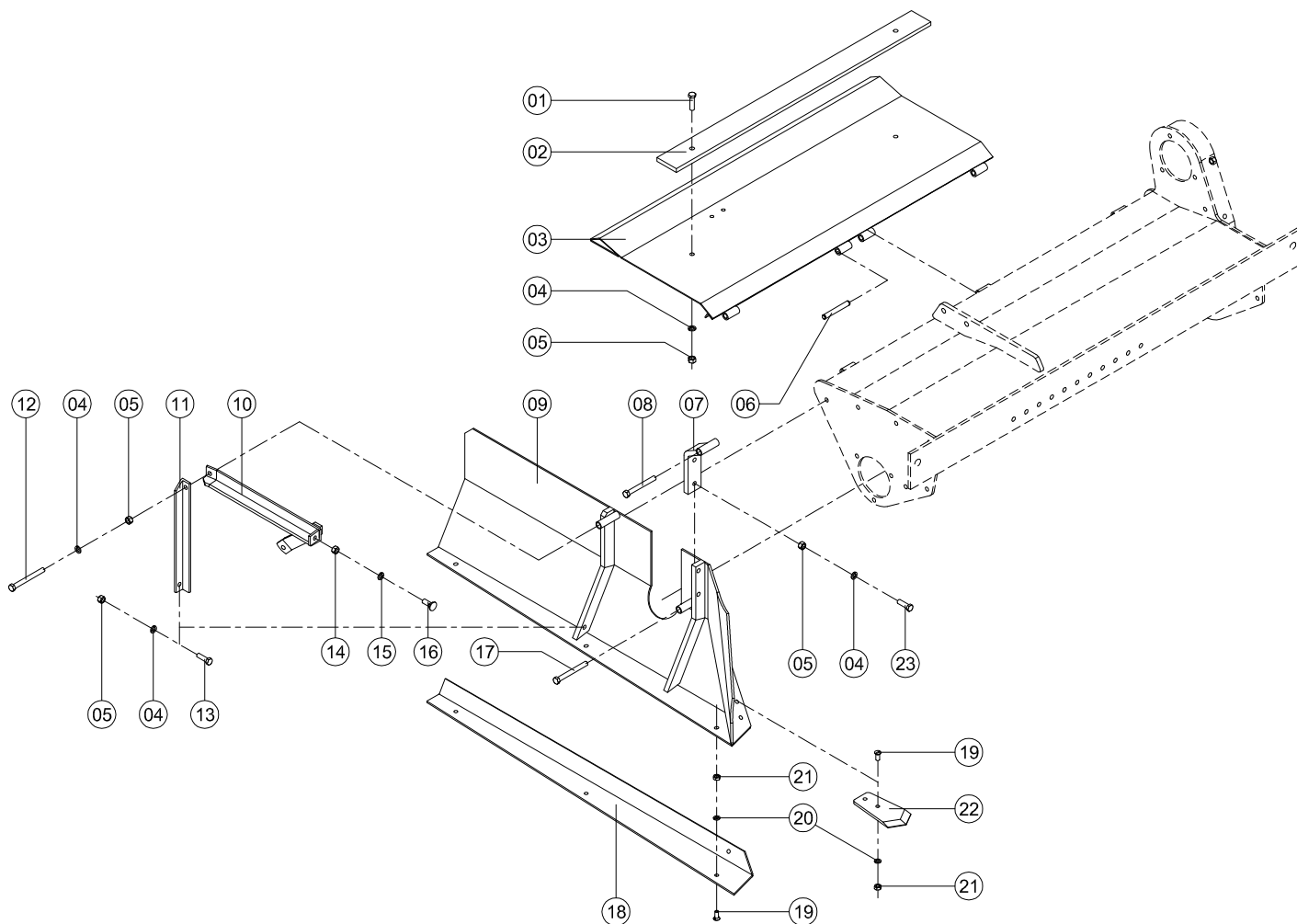
LAVRALE

MANCAIS

MANCAL

OBSERVAÇÕES

ITEM	CÓDIGO	DENOMINAÇÃO	QUANT.	
01	4005.0102.00.0	Ponta de Eixo Livre	01	
02	0221.0250.00.0	Retentor BRG-1 00013 (W.02504)	02	
03	4005.1055.00.6	Mancal da Ponta de Eixo	01	
04	0217.0010.00.3	Rolamento 6309	02	
05	0208.0013.00.3	Anel Elástico DAE 45 x 1,75	01	
06	0208.0073.00.6	Anel Elástico DAI 100 x 3	02	
07	4005.1110.00.7	Junta Fina Mancal Inferior 1/64"	01	
08	4005.1015.00.4	Tampa do Mancal	01	
09	0201.0118.00.0	Arruela de Pressão PR A-06	03	
10	0215.1068.00.0	Parafuso Sext. PR RT MA-06 x 20	03	
11	4005.0012.00.1	Mancal Inferior	01	
12	4005.0019.00.6	Mancal Inferior da Engrenagem	01	
13	4005.0123.00.8	Ponta de Eixo da Engrenagem	01	
14	4005.1014.00.8	Mancal da Caixa da Corrente	01	
15	4005.0115.00.5	Mancal Superior	01	



LAVRALE

ENCANTEIRADOR

RLE-90

RLE-125

OBSERVAÇÕES

ITEM	CÓDIGO	DENOMINAÇÃO	QUANTIDADE	
01	0215.1346.00.0	Parafuso Sext. ZB RP MA-12 x 45	—	02
02	4115.1012.00.5	Contra-peso	—	01
03	4014.0100.00.7	Tampa Traseira	01	—
03	4015.0102.00.2	Tampa Traseira	—	01
04	0201.0131.00.7	Arruela de Pressão ZB A-12	12	14
05	0202.0157.00.9	Porca Sext. ZB MA-12	12	14
06	4005.1030.00.3	Pino da Dobradiça	01	01
06	4115.1016.00.0	Pino da Dobradiça	02	02
07	4015.0104.00.5	Suporte Direito	01	01
07	4015.0105.00.1	Suporte Esquerdo	01	01
08	0215.1390.00.9	Parafuso Sext. ZB RP MA-12 x 100	02	02
09	4015.0100.00.0	Lateral Direita	01	01
09	4015.0101.00.6	Lateral Esquerda	01	01
10	4015.0108.00.0	Reforço Lateral	01	01
11	4015.1007.00.3	Reforço Direito	01	01
11	4015.1008.00.0	Reforço Esquerdo	01	01
12	0215.1399.00.6	Parafuso Sext. ZB RP MA-12 x 120	01	01
13	0215.1341.00.8	Parafuso Sext. ZB RT MA-12 x 40	02	02
14	0202.0019.00.5	Porca Sext. ZB UNC 12"	01	01
15	0201.0112.00.2	Arruela de Pressão ZB 12"	01	01
16	0215.5530.00.0	Parafuso Arado ZB RT UNS 1/2" x 1.1/2"	01	01
17	0215.1394.00.4	Parafuso Sext. ZB RP MA-12 x 110	02	02
18	4015.1016.00.2	Deslizador Direito	01	01
18	4015.1017.00.9	Deslizador Esquerdo	01	01
19	0215.4878.00.2	Parafuso C.Chata Fenda PR MA-10 x 25	12	12
20	0201.0120.00.5	Arruela de Pressão PR A-10	12	12
21	0202.0150.00.4	Porca Sext. PR MA-10	12	12
22	4015.1018.00.5	Bico	02	02
23	0215.1346.00.0	Parafuso Sext. ZB RP MA-12 x 45	04	04