



AGRALE S.A.

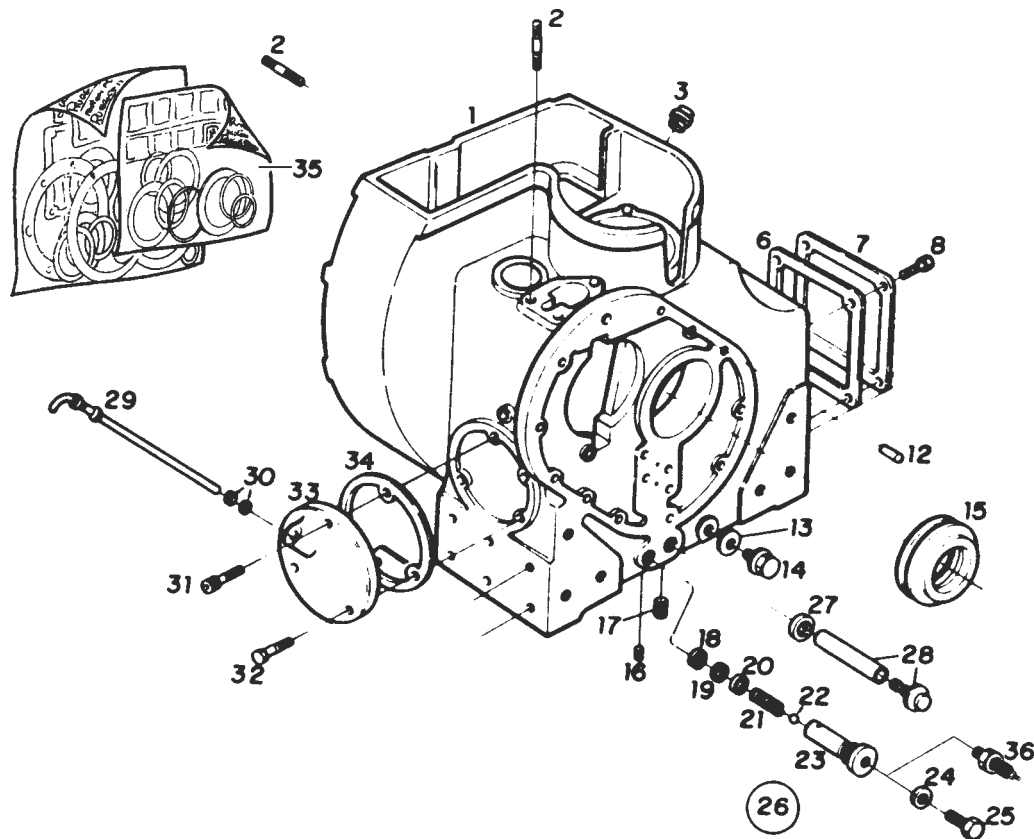
CATÁLOGO DE PEÇAS
CATALOGO DE PIEZAS

TRATORES / *TRACTORES*

4100.4 HSE / 4100 HSE / 4100 SEI / 4100 E HSE
4120 HSE / 4120 SEI / 4118.4

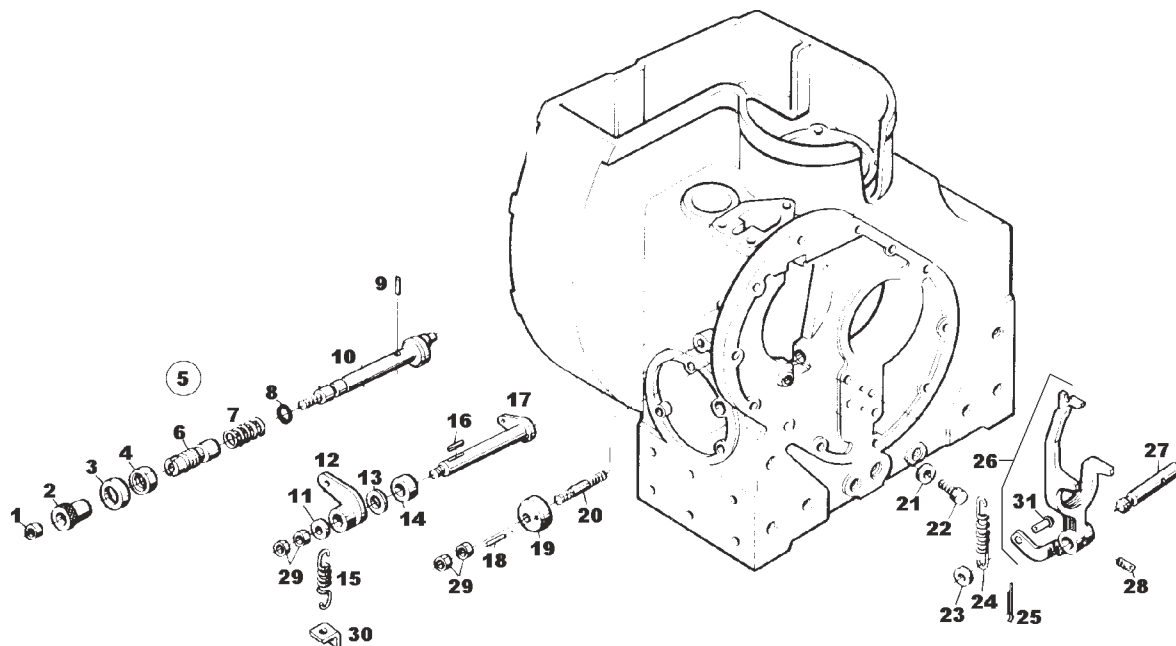
DEPARTAMENTO DE PEÇAS E ASSISTÊNCIA TÉCNICA
DEPARTAMENTO DE PIEZAS Y ASSISTENCIA TECNICA

CAXIAS DO SUL - RS - BRASIL

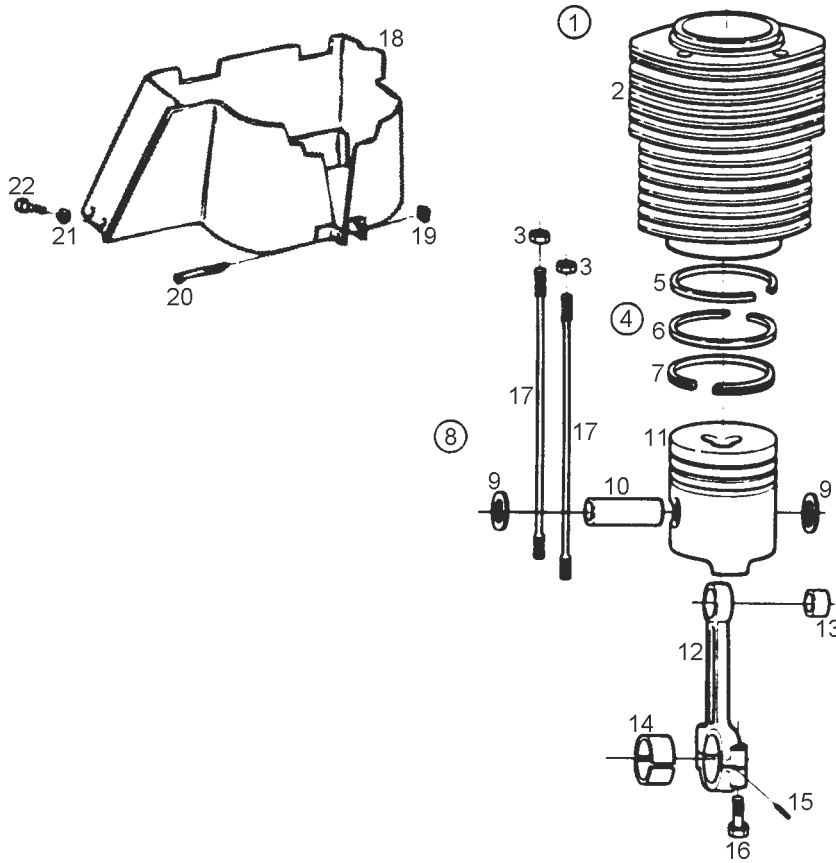


**SIST. MOTOR - BLOCO DO MOTOR - TAMPAS, VÁLVULAS DE SOBREPRESSÃO, FILTRO DO CÁRTER /
SIST. MOTOR - BLOC MOTOR - TAPAS, VALVULAS DE SOBREPRESION, FILTRO DEL CARTER**

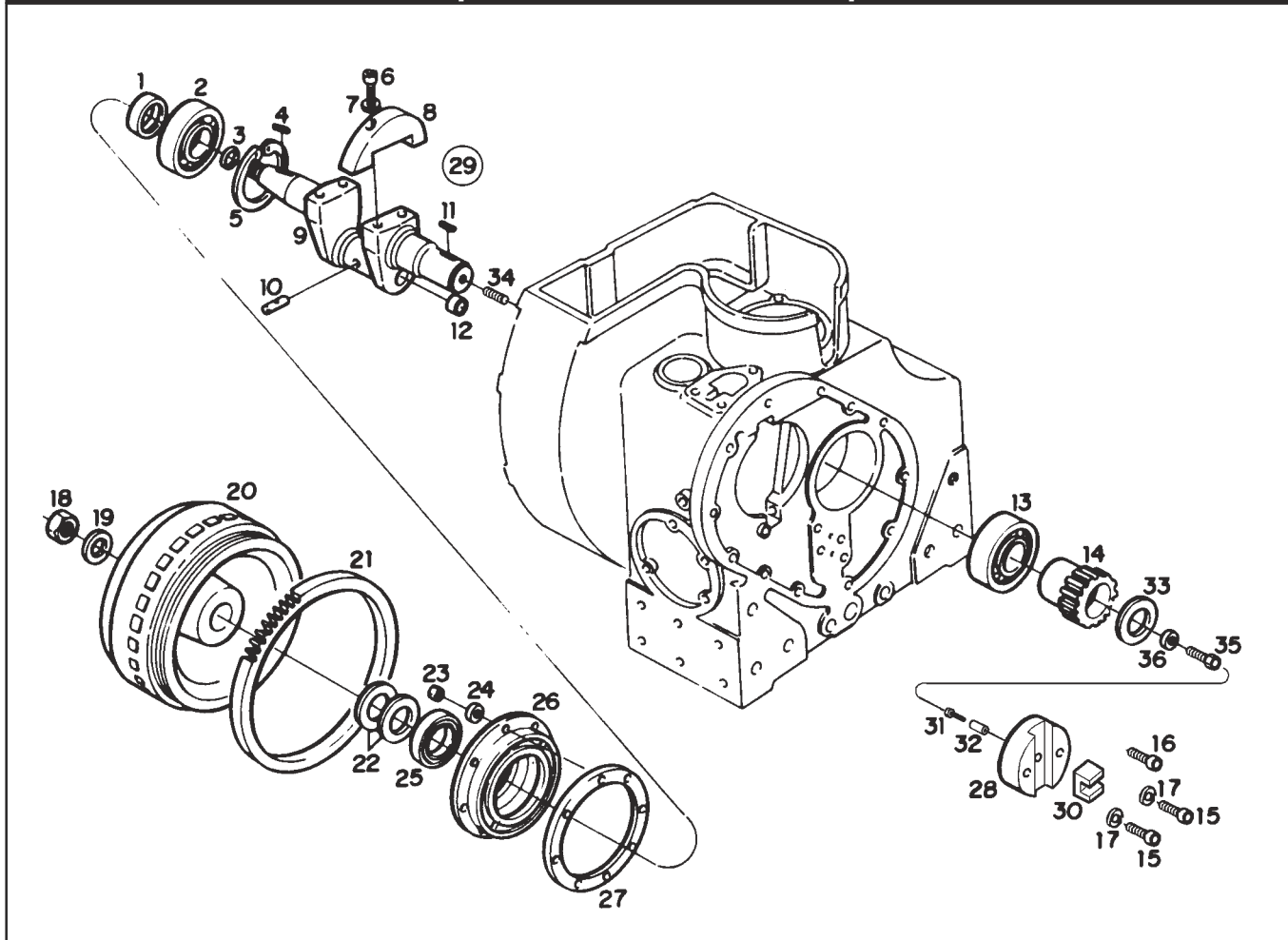
ITEM ITEM	CÓDIGO Nº DE PIEZAS	QTD. CANT.	DENOMINAÇÃO / DENOMINACION		4100.4 HSE	4100 HSE	4100 SEI	4100 E HSE	4120 HSE	4120 SEI	4118.4
1	7006.099.007.00.7	1	Conj. bloco do motor (inclui itens 2, 12, 16 e 17)	Conjunto bloc del motor (incluye itenes 2, 12, 16 y 17)	•	•	•	•			
2	4101.035.008.02.0	11	Parafuso prisioneiro	Esparrago	•	•	•	•			
3	7006.001.021.00.5	1	Bujão - Bloco do motor	Tapón - bloc del motor	•	•	•	•			
6	7006.001.019.00.9	1	Junta de vedação	Junta de vedación	•	•	•	•			
7	7006.001.020.00.7	1	Tampa grande - Bloco do motor	Tapa grande - bloc del motor	•	•	•	•			
8	4101.037.080.01.9	4	Parafuso Allen	Tornillo Allen	•	•	•	•			
12	4004.016.016.00.6	2	Pino entalhado	Perno entallado	•	•	•	•			
13	4014.010.034.00.4	1	Anel de vedação (A)	Aro junta (A)	•	•	•	•			
14	7006.001.014.00.0	1	Conjunto bujão magnético (A)	Conjunto tapón magnético (A)	•	•	•	•			
15	7006.001.006.00.6	1	Anel distribuidor do óleo	Aro distribuidor de aceite	•	•	•	•			
16	7006.001.003.00.3	1	Bujão 1/8"	Tapón 1/8"	•	•	•	•			
17	7006.001.022.00.3	1	Bujão 1/4"	Tapón 1/4"	•	•	•	•			
18	4014.010.037.00.7	1	Anel de vedação	Aro junta	•	•	•	•			
19	4008.011.006.00.3	1	Anel elástico	Anillo elástico	•	•	•	•			
20	7006.007.018.00.5	1	Arruela válvula sobre pressão	Arandela válvula sobre presión	•	•	•	•			
21	7006.007.019.00.3	1	Mola	Resorte	•	•	•	•			
22	4007.010.013.00.2	1	Esfera	Esfera	•	•	•	•			
23	7006.007.023.00.5	1	Carcaça válvula sobre pressão	Carcaza válvula sobre presión	•	•	•	•			
24	4014.010.014.00.6	1	Anel de vedação	Aro junta	•	•	•	•			
25	4101.052.063.05.6	1	Parafuso sextavado	Tornillo hexagonal	•	•	•	•			
26	7006.007.016.00.9	1	Conjunto válvula de sobrepressão do óleo (inclui itens 19, 20, 21, 22, 23, 24 e 25)	Conj. válvula de sobrepresión del aceite (incluye itenes 19,20,21,22, 23, 24 y 25)	•	•	•	•			
27	4014.010.046.00.8	1	Anel de vedação	Aro junta	•	•	•	•			
28	7006.007.009.00.4	1	Conjunto filtro óleo do cárter	Conjunto del filtro del aceite del carter	•	•	•	•			
29	7006.001.025.00.6	1	Conjunto vareta nível do óleo	Conjunto varilla nivel del aceite	•	•	•	•			
30	7003.001.020.00.4	2	Anel de vedação	Aro junta	•	•	•	•			
31	4101.037.082.05.6	1	Parafuso Allen	Tornillo Allen	•	•	•	•			



SISTEMA DO MOTOR - BOTÃO AUXILIAR DE PARTIDA E ALAVANCA DAS RPM / SISTEMA DEL MOTOR - BOTON AUXILIAR DE ARRANQUE Y PALANCA DE LAS RPM					4100.4 HSE	4100 HSE	4100 SEI	4100 E HSE	4120 HSE	4120 SEI	4118.4
ITEM ITEM	CÓDIGO Nº DE PIEZAS	QTD. CANT.	DENOMINAÇÃO / DENOMINACION								
1	4102.011.006.04.6	1	Porca sextavada	Tuerca hexagonal	●	●	●	●			
2	7006.003.023.00.9	1	Botão de partida	Botón de arranque	●	●	●	●			
3	7006.003.022.00.1	1	Cápsula da porca	Cápsula de la tuerca	●	●	●	●			
4	4102.011.014.05.7	1	Porca sextavada	Tuerca hexagonal	●	●	●	●			
5	7006.003.016.00.3	1	Conjunto eixo excêntrico regulagem RPM (inclui itens 6, 8, 9 e 10)	Conjunto del eje excéntrico regulador de RPM (incluye itenes 6, 8, 9 y 10)	●	●	●	●			
6	-	1	Ítem sem reposição individual	Ítem sin reposición individual	●	●	●	●			
7	7006.003.021.00.3	1	Mola de pressão	Resorte de presión	●	●	●	●			
8	7006.003.019.00.7	1	Anel de vedação ID4,2 X W1,8	Aro junta ID4,2 X W1,8	●	●	●	●			
9	4006.010.018.00.3	1	Bucha elástica 3X14	Buje elástico 3 X14	●	●	●	●			
10	7006.003.017.00.1	1	Eixo excêntrico - regulagem RPM	Eje excéntrico - Regulador de RPM	●	●	●	●			
11	4103.011.015.01.1	1	Arruela lisa	Arandela lisa	●	●	●	●			
12	8002.106.557.00.0	1	Alavanca do regulador RPM (A)	Palanca del regulador RPM (A)	●	●	●	●			
13	7106.015.007.00.6	1	Arruela de encosto	Arandela de apoyo	●	●	●	●			
14	7006.003.001.00.5	1	Anel intermediário	Aro intermedio	●	●	●	●			
15	7106.015.005.00.0	1	Mola da alavanca RPM	Resorte de la palanca RPM	●	●	●	●			
16	4005.010.009.00.4	1	Chaveta	Chaveta	●	●	●	●			
17	7006.003.002.00.3	1	Conjunto alavanca da mola do regulador	Conjunto palanca del resorte del regulador	●	●	●	●			
18	4004.010.027.00.9	1	Pino cilíndrico	Perno cilíndrico	●	●	●	●			
19	7006.003.008.00.0	1	Excêntrico - Regulagem das rotações	Excéntrico - Regulador de rotaciones	●	●	●	●			
20	4101.050.020.04.1	1	Parafuso prisioneiro	Tornillo prisionero	●	●	●	●			
21	4103.011.011.01.0	1	Arruela lisa	Arandela lisa	●	●	●	●			
22	7006.003.025.00.4	1	Parafuso sextavado com ponta	Tornillo hexagonal con punta	●	●	●	●			
23	7006.003.015.00.5	1	Arruela lisa - alavanca regulador	Arandela lisa - palanca reguladora	●	●	●	●			
24	7006.003.014.00.8	1	Mola do regulador - Acima de 1500 RPM	Resorte del regulador - Arriba de 1500 RPM	●	●	●	●			
25	4009.010.006.00.2	1	Contrapino	Pasador doble	●	●	●	●			
26	7006.003.009.00.8	1	Conjunto alanca do regulador	Conjunto palanca del regulador	●	●	●	●			
27	7006.003.012.00.2	1	Eixo da alavanca do regulador	Eje de la palanca del regulador	●	●	●	●			

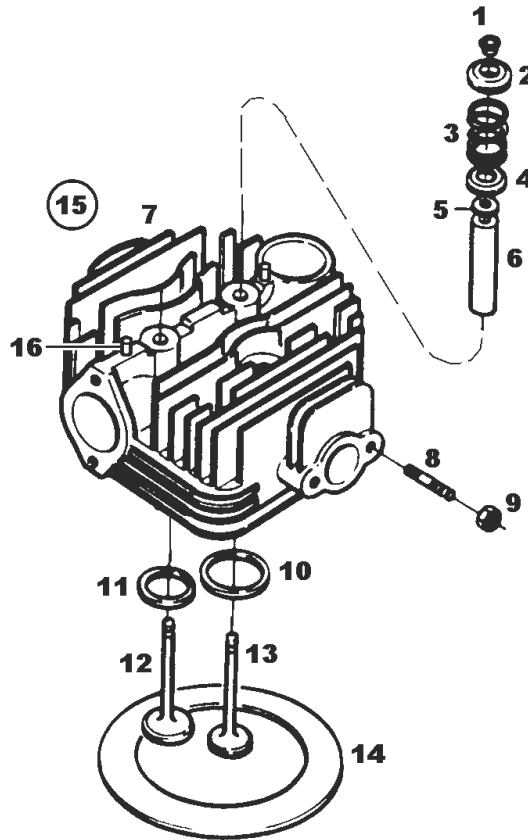


SISTEMA DO MOTOR - CILINDRO, PISTÃO, ANÉIS E BIELA / SISTEMA DEL MOTOR - CILINDRO, PISTON, AROS Y BIELA					4100.4 HSE	4100 HSE	4100 SEI	4100 E HSE	4120 HSE	4120 SEI	4118.4
ITEM ITEM	CÓDIGO Nº DE PIEZAS	QTD. CANT.	DENOMINAÇÃO / DENOMINACION								
1	7010.099.002.00.0	1	Conjunto standard (inclui ítems 2, 4 e 8)	Conjunto standart (incluye ítemes 2, 4 y 8)	●	●	●	●			
2	7010.004.022.00.2	1	Cilindro - STD	Cilindro - STD	●	●	●	●			
3	4102.011.014.05.7	4	Porca sextavada	Tuerca hexagonal	●	●	●	●			
4	7007.004.006.00.1	1	Conj. anéis - STD (inclui ítems 5, 6 e 7)	Conjunto de anillos STD (incluye ítemes 5, 6 y 7)	●	●	●	●			
4	7007.004.006.01.9	1	Conj. anéis do pistão 0,25	Conj. anillos del pistón 0,25	●	●	●	●			
4	7007.004.006.02.7	1	Conj. anéis do pistão 0,50	Conj. anillos del pistón 0,50	●	●	●	●			
5	-	1	Ítem sem reposição individual	Ítem sin reposición individual	●	●	●	●			
6	-	1	Ítem sem reposição individual	Ítem sin reposición individual	●	●	●	●			
7	-	1	Ítem sem reposição individual	Ítem sin reposición individual	●	●	●	●			
8	7010.004.005.00.7	1	Conj. pistão-STD (inclui ítems 9,10 e 11)	Conj. pistón - STD (incluye ítemes 9 ,10 y 11)	●	●	●	●			
8	7010.004.006.00.5	1	Conj. pistão M93 0,25	Conj. pistón M93 0,25	●	●	●	●			
8	7010.004.007.00.3	1	Conj. pistão M93 0,50	Conj. pistón M93 0,50	●	●	●	●			
9	4008.011.021.00.2	2	Anel elástico	Aro elástico	●	●	●	●			
10	-	1	Ítem sem reposição individual	Ítem sin reposición individual	●	●	●	●			
11	-	1	Ítem sem reposição individual	Ítem sin reposición individual	●	●	●	●			
12	7007.004.002.00.0	1	Conj. de biela (inclui ítems 13, 15 e 16)	Conj. de biela (incluye ítemes 13,15 y 16)	●	●	●	●			
13	7007.004.004.00.6	1	Bucha da biela	Buje de la biela	●	●	●	●			
14	7007.099.019.00.0	1	Casquilho - STD	Casquillo - STD	●	●	●	●			
14	7007.099.023.00.2	1	Casquilho - 0,25	Casquillo - 0,25	●	●	●	●			
14	7007.099.024.00.0	1	Casquilho - 0,50	Casquillo - 0,50	●	●	●	●			
15	4004.010.003.00.0	2	Pino cilíndrico	Perno cilíndrico	●	●	●	●			
16	7006.004.022.00.0	2	Parafuso - cabeça da biela	Tornillo - Cabeza de biela	●	●	●	●			
17	7006.001.035.00.5	4	Parafuso prisioneiro do cilindro	Tonillo prisionero del cilindro	●	●	●	●			
18	7010.009.017.00.7	1	Conj. carenagem completa	Conj. protector completo	●	●	●	●			
19	4102.018.001.04.0	1	Porca Sextavada 1/4"	Tuerca hexagonal 1/4"	●	●	●	●			
20	4101.057.053.04.5	1	Parafuso cabeça redonda 1/4" X 3 1/2"	Tornillo cabeza redonda 1/4"X3.1/2"	●	●	●	●			
21	4103.011.010.01.2	2	Arruela lisa A53	Arandela lisa A53	●	●	●	●			
22	4101.047.056.05.8	2	Parafuso sextavado M5x10	Tornillo hexagonal M5X10	●	●	●	●			

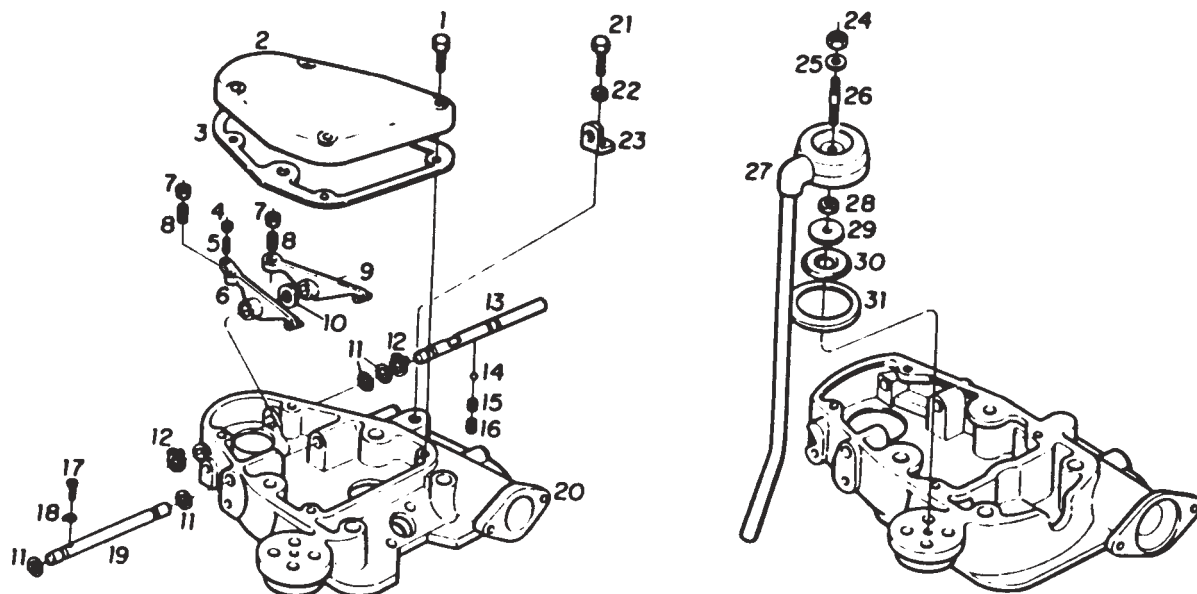


SISTEMA DO MOTOR - ÁRVORE DE MANIVELAS E VOLANTE /
SISTEMA DEL MOTOR - CIGUEÑAL Y VOLANTE

ITEM ITEM	CÓDIGO Nº DE PIEZAS	QTD. CANT.	DENOMINAÇÃO / DENOMINACION		4100.4 HSE	4100 HSE	4100 SEI	4100 E HSE	4120 HSE	4120 SEI	4118.4
1	7006.002.011.00.5	1	Anel espaçador	Aro espaciador	●	●	●	●			
2	4001.038.012.00.5	1	Rolamento NUP 309V NC3	Rodamiento NUP 309V NC3	●	●	●	●			
3	7006.002.005.00.7	1	Anel de vedação	Aro junta	●	●	●	●			
4	4005.010.022.00.7	1	Chaveta	Chaveta	●	●	●	●			
5	4008.011.058.00.4	1	Anel elástico	Aro elástico	●	●	●	●			
6	4101.038.001.02.2	4	Parafuso Allen	Tornillo Allen	●	●	●	●			
7	4103.012.010.01.1	4	Arruela de pressão	Arandela de presión	●	●	●	●			
8	7006.002.017.00.2	2	Contrapeso - Árvore de manivela (A)	Contrapeso - Cigüeñal (A)	●	●	●	●			
9	7010.002.008.00.3	1	Conjunto árvore de manivela - STD	Conjunto del cigüeñal - STD							
			(inclui ítems 10 e 12)	(incluye ítemes 10 y 12)			●				
9	7010.002.014.00.1	1	Conjunto árvore de manivela - STD	Conjunto del cigüeñal - STD							
			(inclui ítems 10 e 12)	(incluye ítemes 10 y 12)	●	●		●			
10	7006.002.003.00.2	1	Tubo de lubrificação	Tubo de lubricación	●	●	●	●			
11	4005.010.035.00.9	1	Chaveta	Chaveta	●	●	●	●			
12	4012.010.015.00.7	1	Tampa de vedação - Árvore de manivela	Tapa de vedación - Cigüeñal	●	●	●	●			
13	4001.038.011.00.7	1	Rolamento NJ 309V NC3	Rodamiento NJ 309V NC3	●	●	●	●			
14	7006.002.006.00.5	1	Engrenagem - Árvore de manivela	Engranaje - Cigüeñal	●	●	●	●			
15	4101.037.072.01.6	2	Parafuso sextavado interno M6X25	Tornillo hexagonal M6X25		●		●			
15	4101.037.070.05.1	2	Parafuso sextavado interno M6X20	Tornillo hexagonal interno M6X20	●						
16	4101.037.068.05.5	1	Parafuso sextavado I M6X16	Tornillo hexagonal I M6X16	●	●	●	●			
17	4103.012.007.01.7	2	Arruela de pressão A6	Arandela de presión A6	●	●	●	●			
18	4102.011.032.00.0	1	Porca sextavada	Tuerca hexagonal	●	●	●	●			
19	7006.009.002.00.7	1	Arruela freno	Arandela freno	●	●	●	●			
20	7006.009.021.00.7	1	Volante leve	Volante liviano	●	●	●	●			
21	7106.010.002.01.0	1	Cremalheira	Cremallera	●	●	●	●			
22	7006.009.001.00.9	2	Mola prato	Resorte plato	●	●	●	●			
23	4102.011.007.06.9	8	Porca sextavada	Tuerca hexagonal	●	●	●	●			
24	4103.012.009.01.3	8	Arruela de pressão A8	Arandela de presión A8	●	●	●	●			
25	7010.002.020.00.8	1	Retentor	Retén	●	●	●	●			

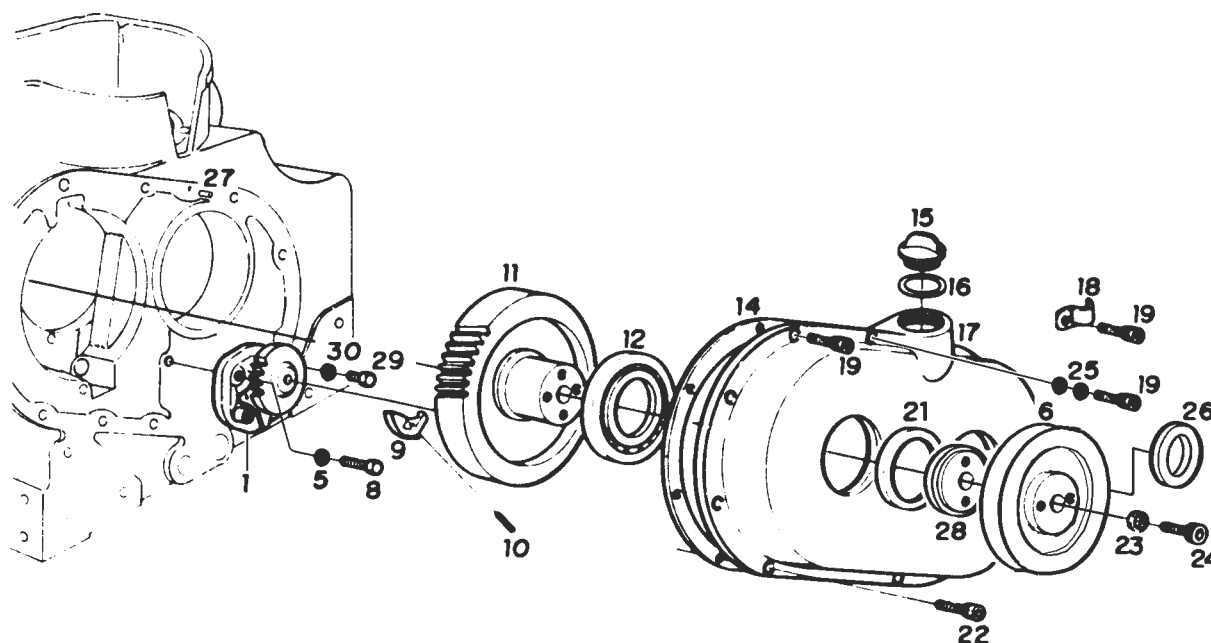


SISTEMA DO MOTOR - CONJUNTO DO CABEÇOTE DO CILINDRO / SISTEMA DEL MOTOR - CONJUNTO DE LA CULATA DEL CILINDRO					4100.4 HSE	4100 HSE	4100 SEI	4100 E HSE	4120 HSE	4120 SEI	4118.4
ITEM ITEM	CÓDIGO Nº DE PIEZAS	QTD. CANT.	DENOMINAÇÃO / DENOMINACION								
1	7006.006.016.00.0	2	Bucha cônica - Válvulas	Buje cónico - Válvulas	●	●	●	●			
2	7006.006.014.00.5	2	Prato da mola - Válvulas	Plato del resorte - Válvulas	●	●	●	●			
3	7006.006.008.00.7	2	Mola das válvulas	Resorte de las válvulas	●	●	●	●			
4	7006.006.011.00.1	2	Tampa - Guia das válvulas	Tapa - Guía de las válvulas	●	●	●	●			
5	7006.006.010.00.3	2	Anel de vedação	Aro junta	●	●	●	●			
6	7006.006.004.01.4	2	Guia das válvulas	Guía de la válvula	●	●	●	●			
7	7010.006.021.00.2	X	Conj. cabeçote do cilindro (inclui itens 6,10 e 11)	Conjunto de la culata del cilindro (inclui itenes 6, 10 y 11)	●	●	●	●			
8	4101.035.010.01.8	2	Parafuso prisioneiro M8X25	Tornillo prisionero M8X25	●	●	●	●			
9	4102.011.007.06.9	2	Porca sextavada	Tuerca hexagonal	●	●	●	●			
10	7006.006.013.00.7	1	Assento da válvula de admissão	Apoyo de la válvula da admisión	●	●	●	●			
11	7006.006.012.00.9	1	Assento da válvula de escape	Apoyo de la válvula del escape	●	●	●	●			
12	7006.006.005.00.3	1	Válvula de admissão	Válvula de admisión	●	●	●	●			
13	7010.006.006.00.3	1	Válvula de escape	Válvula de escape	●	●	●	●			
14	7006.006.034.04.5	1	Junta do cabeçote - 0,5 mm	Junta de la culata - 0,5 mm	●	●	●	●			
14	7006.006.034.00.3	1	Junta do cabeçote - 0,6 mm	Junta de la culata - 0,6 mm	●	●	●	●			
14	7006.006.034.01.1	1	Junta do cabeçote - 0,7 mm	Junta de la culata - 0,7 mm	●	●	●	●			
14	7006.006.034.02.9	1	Junta do cabeçote - 0,8 mm	Junta de la culata - 0,8 mm	●	●	●	●			
14	7006.006.034.03.7	1	Junta do cabeçote - 0,9 mm	Junta de la culata - 0,9 mm	●	●	●	●			
15	7010.006.020.00.4	1	Conj. cabeçote do cilindro completo (inclui itens 7,8 e 16)	Conjunto de la culata del cilindro completo (inclui itenes 7, 8 y 16)	●	●	●	●			
16	4004.016.009.00.1	2	Pino Entalhado 5X12	Perno entallado 5X12	●	●	●	●			



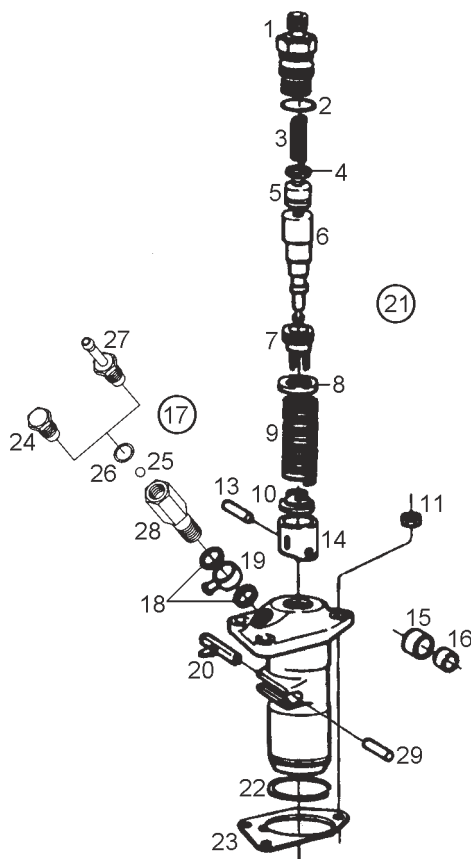
SISTEMA DO MOTOR - CARÇAÇA DOS BALANCINS / SISTEMA DEL MOTOR - CARCAZA DE LOS BALANCINES

ITEM ITEM	CÓDIGO Nº DE PIEZAS	QTD. CANT.	DENOMINAÇÃO / DENOMINACION		4100.4 HSE	4100 HSE	4100 SEI	4100 E HSE	4120 HSE	4120 SEI	4118.4
1	4101.045.034.05.7	4	Parafuso sextavado	Tornillo hexagonal	●	●	●	●			
2	7010.006.027.00.9	1	Tampa da carcaça - Balancins	Tapa del armazón - Balancines	●	●	●	●			
3	7010.006.026.00.1	1	Junta de vedação	Junta de vedación	●	●	●	●			
4	4102.011.005.05.5	1	Porca sextavada	Tuerca hexagonal	●	●	●	●			
5	7006.006.024.00.4	1	Parafuso regulagem - Balancim escape	Tornillo de regulaje - Balancín escape	●	●	●	●			
6	7006.006.018.00.6	1	Balancim - Válvula de escape	Balancín - Válvula de escape	●	●	●	●			
7	7006.006.023.00.6	2	Porca sextavada	Tuerca hexagonal	●	●	●	●			
8	7006.006.022.00.8	2	Parafuso regulagem - Balancim admissão	Tornillo de regulador - Balancín admisión	●	●	●	●			
9	7006.006.017.00.8	2	Balancim - Válvula admissão	Balancín - Válvula de admisión	●	●	●	●			
10	7006.006.019.00.4	2	Anel intermediário 4mm	Anillo intermediario 4mm	●	●	●	●			
11	7006.006.020.00.2	4	Anel de vedação	Aro junta	●	●	●	●			
12	4008.010.009.00.8	2	Anel elástico	Anillo elástico	●	●	●	●			
13	8002.101.512.00.0	4	Eixo de descompressão	Eje de descompresión	●	●	●	●			
14	4007.010.006.00.6	1	Esfera	Bolilla	●	●	●	●			
15	7006.006.028.00.5	1	Mola da alavanca de descompressão	Resorte de la palanca de descompresión	●	●	●	●			
16	7006.006.029.00.3	1	Bujão	Tapón	●	●	●	●			
17	4101.047.065.05.9	1	Parafuso sextavado M6X12	Tornillo hexagonal M6X12	●	●	●	●			
18	4103.017.009.00.0	1	Arruela freno	Arandela freno	●	●	●	●			
19	7006.006.021.00.0	1	Eixo dos balancins	Eje de los balancines	●	●	●	●			
20	7010.006.010.00.5	1	Carcaça dos balancins	Armazón de los balancines	●	●	●	●			
21	4101.048.022.05.9	1	Parafuso sextavado	Tornillo hexagonal	●	●	●	●			
22	4103.012.011.01.9	1	Arruela de pressão	Arandela de presión	●	●	●	●			
23	7006.006.054.00.1	1	Suporte transporte motor	Soporte transporte motor	●	●	●	●			
24	4102.011.007.06.9	1	Porca sextavada	Tuerca hexagonal	●	●	●	●			
25	4014.010.009.00.6	1	Anel de vedação	Aro junta	●	●	●	●			
26	7006.006.030.00.1	1	Parafuso prisioneiro - Válvula respiro	Tornillo prisionero - Válvula respiradera	●	●	●	●			
27	7006.006.038.00.4	1	Conjunto tampa válvula respiro	Conjunto tapa válvula respiradera	●	●	●	●			
28	4102.011.007.06.9	1	Porca sextavada	Tuerca hexagonal	●	●	●	●			



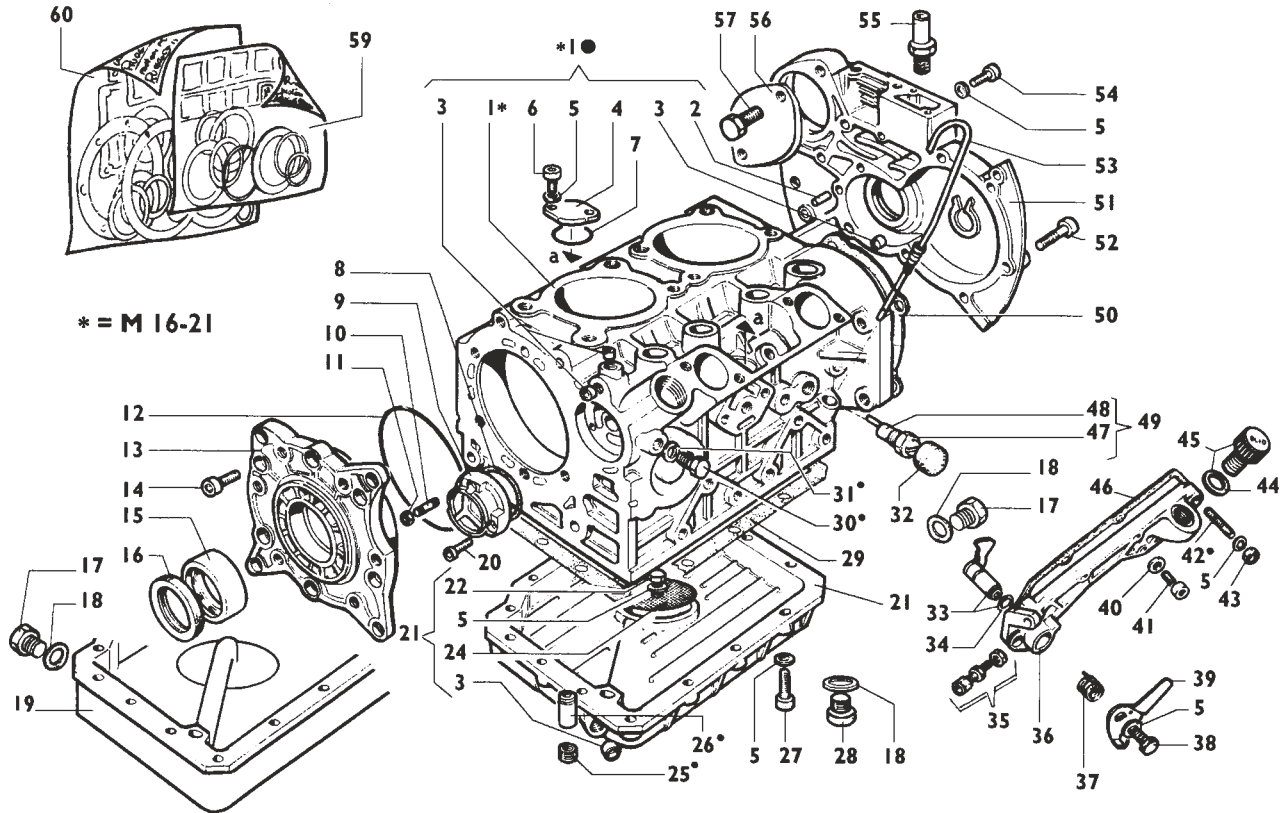
SISTEMA DO MOTOR - CONJUNTO TAMPAS DE COMANDO, BOMBA DE ÓLEO E MANIVELA / SISTEMA DEL MOTOR - CONJUNTO TAPA DE COMANDO, BOMBA DE ACEITE Y MANIVELA

ITEM ITEM	CÓDIGO Nº DE PIEZAS	QTD. CANT.	DENOMINAÇÃO / DENOMINACION		4100.4 HSE	4100 HSE	4100 SEI	4100 E HSE	4120 HSE	4120 SEI	4118.4
1	7006.007.022.00.7	1	Conjunto da bomba de óleo	Conjunto de la bomba de aceite	●	●	●	●			
5	4103.012.009.01.3	2	Arruela de pressão A8	Arandela de presión A8	●	●	●	●			
6	7106.010.112.00.9	1	Polia em V	Polea en V	●	●	●	●			
7	-		Ítem eliminado	Ítem eliminado	●	●	●	●			
8	4101.045.033.05.9	1	Parafuso sextavado M8X35	Tornillo hexagonal M8X35	●	●	●	●			
9	7006.005.025.00.2	2	Contrapeso do regulador	Contrapeso del regulador	●	●	●	●			
10	7006.005.010.00.4	2	Pino contrapeso	Perno de contrapeso	●	●	●	●			
11	7006.005.034.00.4	1	Engrenagem de comando (acima de 1800 RPM - 2 contrapesos)	Engranaje del comando (arriba de 1800 RPM - 2 contrapesos)	●	●	●	●			
12	4001.018.007.00.9	1	Rolamento 16014 70X110X13	Rodamiento 16014 70X110X13	●	●	●	●			
14	7006.005.011.00.2	1	Junta de vedação	Junta de vedación	●	●	●	●			
15	7003.001.008.00.9	1	Bujão óleo	Tapón de aceite	●	●	●	●			
16	7003.001.019.00.6	1	Anel de vedação ID 22 X W3	Aro junta ID 22 X W3	●	●	●	●			
17	7010.005.025.00.4	1	Tampa do comando	Tapa de mando		●		●			
17	7010.005.023.00.9	1	Tampa engrenagem comando	Tapa engranaje mando	●						
17	7010.005.027.00.0	1	Tampa engrenagem comando	Tapa engranaje mando			●				
18	7006.006.041.00.8	1	Abraçadeira - Fixação tubo respiro	Abrazadera - Fijación del tubo de respiradero	●	●	●	●			
19	4101.037.084.05.2	3	Parafuso Allen M8X25	Tornillo Allen M8X25	●	●	●	●			
21	4002.010.080.00.2	1	Retentor 70X85X8	Retén 70X85X8	●	●	●	●			
22	4101.037.082.05.6	7	Parafuso Allen M8X20	Tornillo Allen M8X20	●	●	●	●			
23	4103.012.010.01.1	2	Arruela de pressão	Arandela de presión	●	●	●	●			
24	4101.038.003.05.1	2	Parafuso Allen	Tornillo Allen	●	●	●	●			
25	4103.011.013.01.6	2	Arruela lisa A8,4	Arandela lisa A8,4	●	●	●	●			
26	4002.010.012.00.5	1	Retentor 12X22 15X7	Retén 12X22 15X7		●		●			
27	4004.016.016.00.6	2	Pino entalhado 6X24	Perno entallado 6X24	●	●	●	●			
28	7010.010.001.00.8	1	Flange	Pletina	●	●	●	●			
29	4101.045.033.05.9	1	Parafuso sextavado M8X35	Tornillo hexagonal M8X35	●	●	●	●			
30	4103.012.009.01.3	1	Arruela de pressão	Arandela de presión	●	●	●	●			



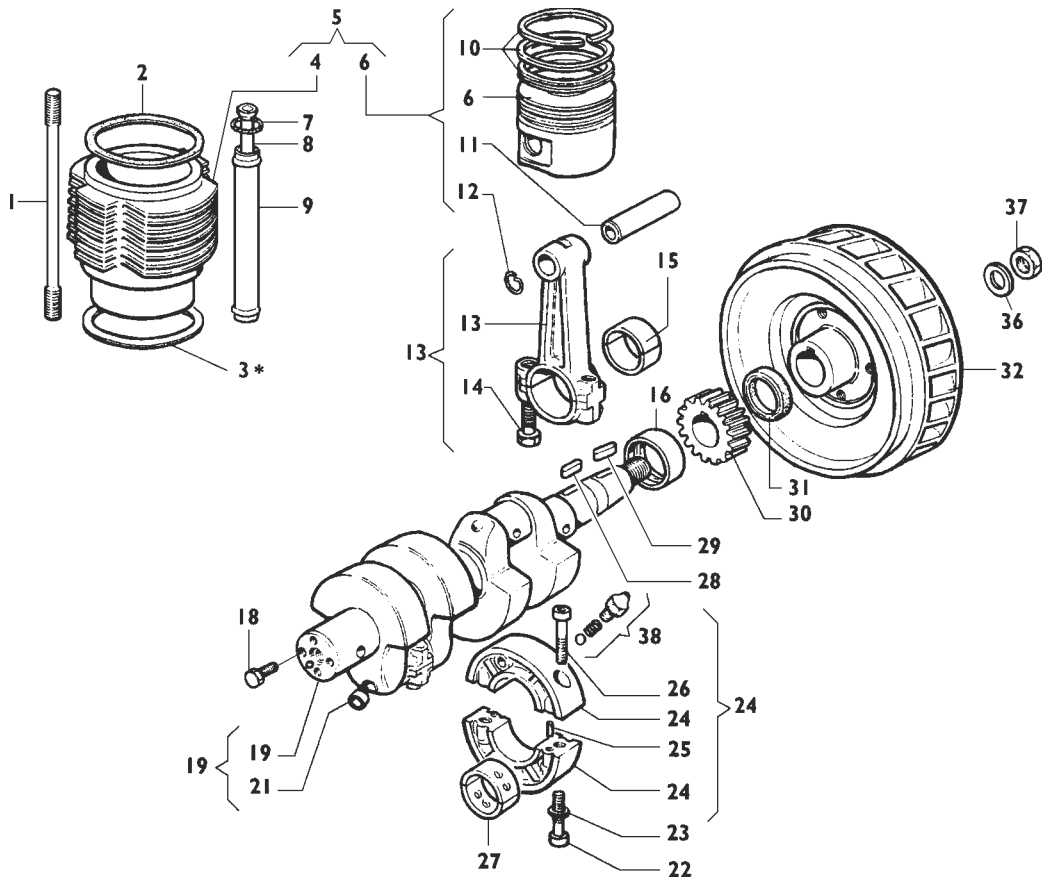
SISTEMA DO MOTOR - CONJUNTO DA BOMBA INJETORA / SISTEMA DEL MOTOR - CONJUNTO DE LA BOMBA INYECTORA

ITEM ITEM	CÓDIGO Nº DE PIEZAS	QTD. CANT.	DENOMINAÇÃO / DENOMINACION		4100.4 HSE	4100 HSE	4100 SEI	4100 E HSE	4120 HSE	4120 SEI	4118.4
1	7010.008.005.00.3	1	Porta-válvula	Porta - válvula	●	●	●	●			
2	7003.008.024.00.9	1	Anel de vedação	Aro junta	●	●	●	●			
3	7006.008.040.00.8	1	Mola válvula	Resorte de la válvula	●	●	●	●			
4	7003.008.023.00.1	1	Anel de vedação	Aro junta	●	●	●	●			
5	7010.008.006.00.1	1	Válvula pressão	Valvula de presión	●	●	●	●			
6	7010.008.007.00.9	1	Elemento - Bomba injetora	Elemento - Bomba inyectora	●	●	●	●			
7	7006.008.020.00.0	1	Manga de regulagem	Manga de regulaje	●	●	●	●			
8	7003.008.017.00.3	1	Prato superior da mola	Plato superior del resorte	●	●	●	●			
9	7006.008.017.00.6	1	Mola helicoidal	Resorte helicoidal	●	●	●	●			
10	7006.008.016.00.8	1	Prato inferior da mola	Platô inferior del resorte	●	●	●	●			
11	4102.011.007.06.9	3	Porca sextavada	Tuerca hexagonal	●	●	●	●			
13	7006.008.011.00.9	1	Pino bomba injetora	Perno bomba inyectora	●	●	●	●			
14	7006.008.010.00.1	1	Kit tubos e roletes completo	Kit tubos y rodillos completo	●	●	●	●			
15	7006.008.012.00.7	1	Rolete bomba Injetora	Rodillo bomba inyectora	●	●	●	●			
16	7006.008.013.00.5	1	Bucha guia bomba injetora	Buje guia bomba inyectora	●	●	●	●			
17	7006.011.056.01.7	1	Conjunto válvula - Sangria automática	Conjunto de válvulas - Sangría automática							
			(Inclui itens 25 e 26) (Antigo)	(Incluye ítenes 25 y 26) (Antiguo)	●	●	●	●			
17	7010.011.014.00.0	1	Conj. válvula sangria automática	Conj. válvula sangría automática							
			(Inclui itens 24, 25 ,26) (Novo)	(Incluye ítenes 24, 25, 26) (Nuevo)	●	●	●	●			
18	4014.010.017.00.9	2	Anel de vedação	Aro junta	●	●	●	●			
19	7006.011.040.00.3	1	Terminal da tubulação	Terminal de la tubería	●	●	●	●			
20	7006.008.025.00.9	1	Cremalheira - Bomba injetora	Cremallera - Bomba inyectora	●	●	●	●			
21	7010.008.004.00.6	1	Conj. bomba injetora - Completa	Conjunto de la bomba inyectora - Completa							
			(Inclui Itens 1 a 10, 13 a 16, 20, 22 e 29)	(Incluye ítenes 1 al 10, 13, al 16, 20, 22 y 29)	●	●	●	●			
22	7006.008.015.00.0	1	Anel de segurança	Aro de seguridad	●	●	●	●			
23	7006.008.003.00.6	1	Junta - 0,1 mm	Junta - 0,1 mm	●	●	●	●			
23	7006.008.003.02.2	1	Junta - 0,2 mm	Junta - 0,2 mm	●	●	●	●			
23	7006.008.003.04.8	1	Junta - 0,3 mm	Junta - 0,3 mm	●	●	●	●			



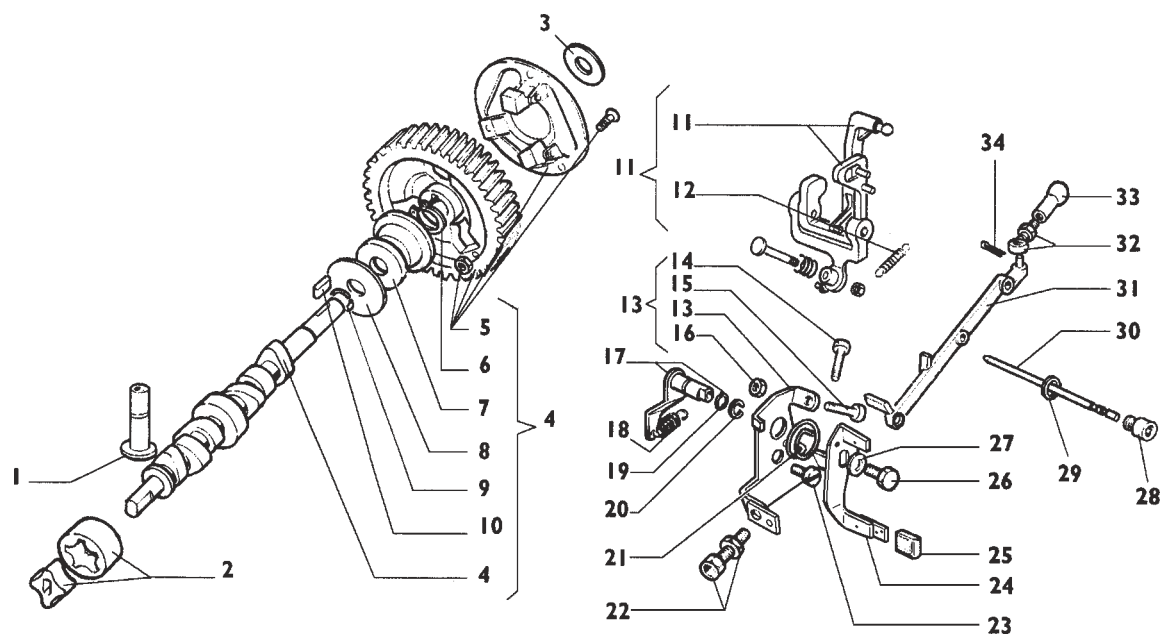
**SISTEMA DO MOTOR - SISTEMA DO BLOCO E TAMPA /
SISTEMA DEL MOTOR - SISTEMA DEL BLOC Y TAPA**

ITEM ITEM	CÓDIGO Nº DE PIEZAS	QTD. CANT.	DENOMINAÇÃO / DENOMINACION		4100.4	4100	4100	4100 E	4120	4120	4118.4
					HSE	HSE	SEI	HSE	HSE	SEI	
1	7072.001.015.00.9	1	Bloco do motor	Bloc del motor					●	●	
2	7072.001.006.00.8	1	Pino guia	Perno guía					●	●	
3	7072.001.007.00.6	4	Tampão	Tapón					●	●	
4	7072.001.008.00.4	1	Flange	Pletina					●	●	
5	4103.011.011.01.0	22	Arruela lisa	Arandela lisa					●	●	
6	4101.037.067.05.7	2	Parafuso sextavado interno	Tornillo hexagonal interno					●	●	
7	7070.007.007.00.4	1	Anel o-ring	Aro "O" ring					●	●	
8	7070.007.007.00.0	1	Anel o-ring	Aro "O" ring					●	●	
9	7072.007.006.00.2	1	Tampa bomba óleo	Tapa bomba aceite					●	●	
10	4101.034.055.05.5	1	Parafuso prisioneiro	Tornillo prisionero					●	●	
11	7072.001.011.00.8	1	Porca especial	Tuerca especial					●	●	
12	7072.002.007.00.5	1	Anel o-ring	Aro "O" ring					●	●	
13	7072.002.006.00.7	1	Flange manual	Pletina manual					●	●	
14	4101.037.100.05.6	10	Parafuso sextavado interno	Tornillo hexagonal interno					●	●	
15	7072.002.009.00.1	1	Bronzina lado flange	Cojinete lado pletina					●	●	
15	7072.002.009.01.9	1	Bronzina lado flange - 0,25	Cojinete lado pletina - 0,25					●	●	
15	7072.002.009.02.7	1	Bronzina lado flange - 0,50	Cojinete lado pletina - 0,50					●	●	
15	7072.002.009.03.5	1	Bronzina lado flange - 0,75	Cojinete lado pletina - 0,75					●	●	
16	7072.002.008.00.3	1	Retentor	Retén					●	●	
17	4010.010.007.05.7	2	Bujão	Tapón					●	●	
18	4014.010.023.00.7	2	Anel de vedação	Aro junta					●	●	
19	7072.001.009.00.2	1	Cárter de óleo em chapa	Cárter de aceite en chapa					●	●	
20	4101.037.063.05.6	2	Parafuso sextavado interno	Tornillo hexagonal interno					●	●	
22	4101.047.064.05.2	1	Parafuso sextavado	Tornillo hexagonal					●	●	
25	7072.007.008.00.8	1	Parafuso	Tornillo					●	●	
26	7072.007.009.00.6	1	Válvula sobre pressão	Válvula sobre presión					●	●	
27	4101.037.060.05.2	15	Parafuso sextavado interno	Tornillo hexagonal interno					●	●	
29	7072.001.010.00.0	1	Junta do cárter	Junta del cárter					●	●	

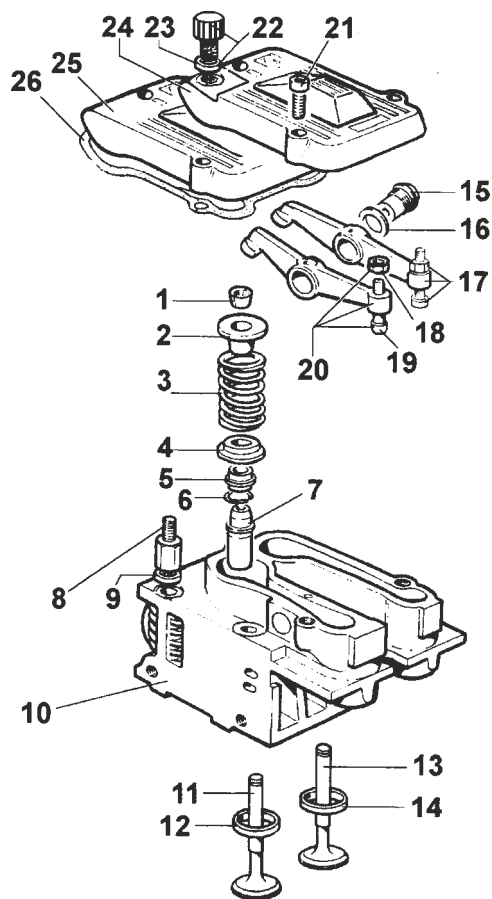


ÁRVORE DE MANIVELAS / CIGUEÑAL

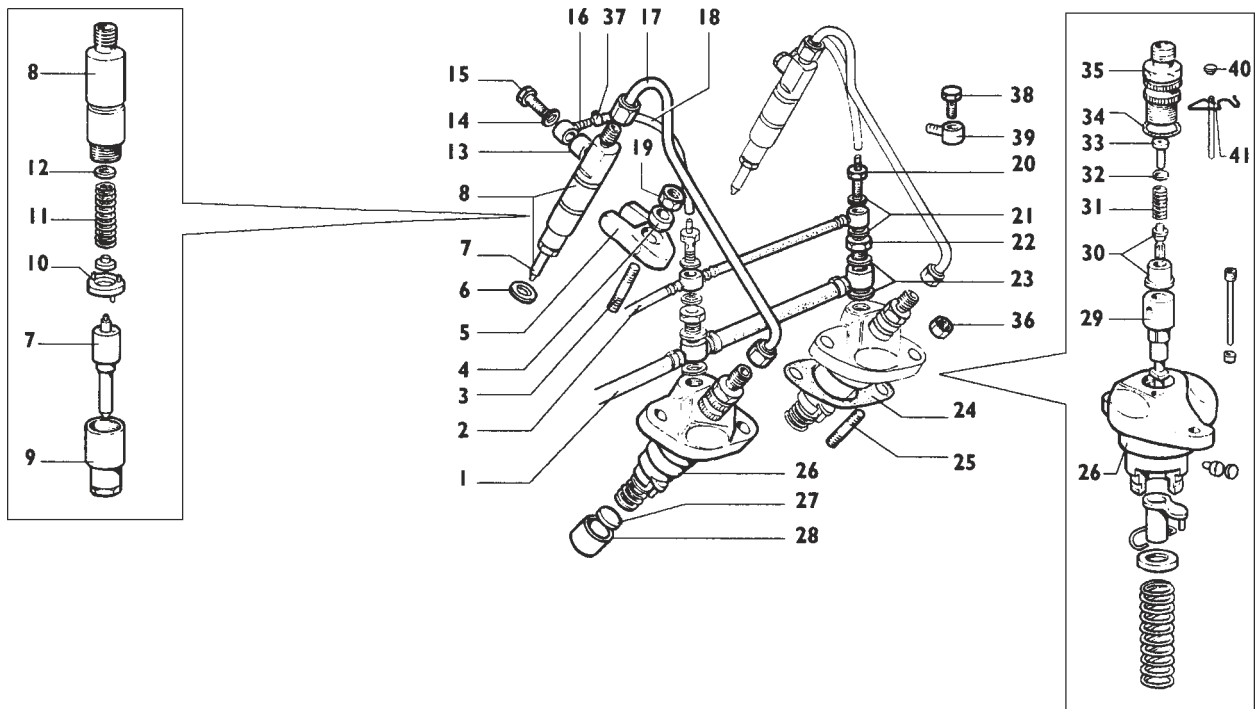
ITEM ITEM	CÓDIGO Nº DE PIEZAS	QTD. CANT.	DENOMINAÇÃO / DENOMINACION		4100.4 HSE	4100 HSE	4100 SEI	4100 E HSE	4120 HSE	4120 SEI	4118.4
1	7072.001.013.00.4	8	Prisioneiro cilindro	<i>Prisionero cilindro</i>					●	●	
2	7072.006.023.00.8	2	Junta do cabeçote	<i>Junta de la culata</i>					●	●	
3	7072.004.006.00.5	3	Junta do cilindro - 0,1	<i>Junta del cilindro - 0,1</i>					●	●	
3	7072.004.006.01.3	2	Junta do cilindro - 0,2	<i>Junta del cilindro - 0,2</i>					●	●	
3	7072.004.006.02.1	2	Junta do cilindro - 0,3	<i>Junta del cilindro - 0,3</i>					●	●	
4	7072.004.005.00.7	2	Cilindro	<i>Cilindro</i>					●	●	
5	7072.099.012.00.9	2	Kit cilindro pistões e anéis	<i>Kit cilindro, pistón y anillos</i>					●	●	
6	7072.004.007.00.3	2	Conj. Pistão	<i>Conj. Pistón</i>					●	●	
7	7072.005.008.00.0	8	Anel o-ring	<i>Aro "O" ring</i>					●	●	
8	7072.005.009.00.8	4	Haste balancim	<i>Vástago balancín</i>					●	●	
9	7072.005.010.00.6	4	Tubo protetor haste	<i>Tubo protector vástago</i>					●	●	
10	7072.004.008.00.1	2	Jogo de anéis	<i>Juego de anillos</i>					●	●	
11	7071.004.009.00.1	2	Pino do pistão	<i>Perno del pistón</i>					●	●	
12	7071.004.010.00.9	4	Cilindro	<i>Cilindro</i>					●	●	
13	7072.004.011.00.5	2	Conjunto biela	<i>Conjunto biela</i>					●	●	
14	7071.004.006.00.7	4	Parafuso da biela	<i>Tornillo de la biela</i>					●	●	
15	7072.004.013.00.1	2	Bronzina da biela - STD	<i>Cojinete de la biela - STD</i>					●	●	
15	7072.004.013.01.9	2	Bronzina da biela - 0,25	<i>Cojinete de la biela - 0,25</i>					●	●	
15	7072.004.013.02.7	2	Bronzina da biela - 0,50	<i>Cojinete de la biela - 0,50</i>					●	●	
15	7072.004.013.03.5	2	Bronzina da biela - 0,75	<i>Cojinete de la biela - 0,75</i>					●	●	
16	7072.002.009.00.1	1	Bronzina vira B lado comando - STD	<i>Cojinete vira B lado comando - STD</i>					●	●	
16	7072.002.009.01.9	1	Bronzina vira B lado comando - 0,25	<i>Cojinete vira B lado comando - 0,25</i>					●	●	
16	7072.002.009.02.7	1	Bronzina vira B lado comando - 0,50	<i>Cojinete vira B lado comando - 0,50</i>					●	●	
16	7072.002.009.03.5	1	Bronzina vira B lado comando - 0,75	<i>Cojinete vira B lado comando - 0,75</i>					●	●	
18	4101.037.084.03.7	4	Parafuso sextavado	<i>Tornillo hexagonal</i>					●	●	
19	7072.002.005.00.9	1	Árvore de manivelas - Veicular	<i>Cigüeñal - Veicular</i>					●	●	
22	4101.037.090.05.9	2	Parafuso sextavado interno	<i>Tornillo hexagonal interno</i>					●	●	
23	7072.002.016.00.6	2	Arruela lisa	<i>Arandela lisa</i>					●	●	



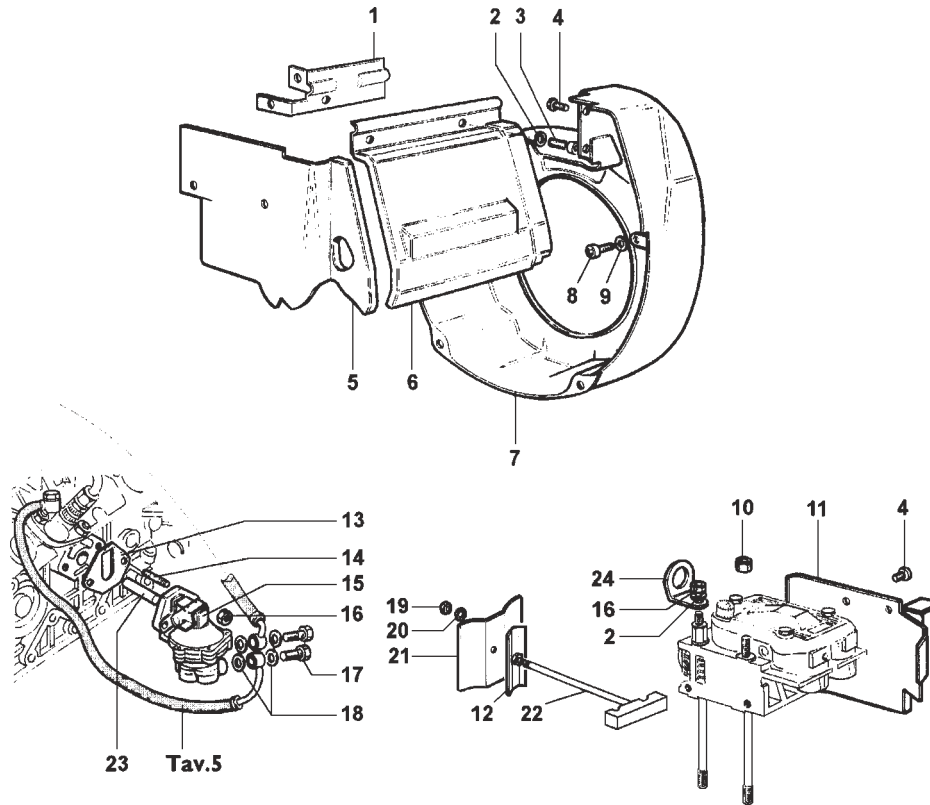
SISTEMA DO MOTOR - EIXO DO COMANDO E REGULADOR / SISTEMA DEL MOTOR - EJE DEL COMANDO Y REGULADOR					4100.4 HSE	4100 HSE	4100 SEI	4100 E HSE	4120 HSE	4120 SEI	4118.4
ITEM / ITEM	CÓDIGO / Nº DE PIEZAS	QTD. / CANT.	DENOMINAÇÃO / DENOMINACION								
1	7072.005.011.00.4	4	Tucho	Taque					●	●	
2	7072.007.005.00.4	1	Conjunto bomba de óleo	Conjunto bomba de aceite					●	●	
3	7072.005.012.00.2	1	Arruela de encosto - 0,3	Arandela de apoyo - 0,3					●	●	
3	7072.005.012.01.0	1	Arruela de encosto - 0,2	Arandela de apoyo - 0,2					●	●	
4	7072.005.013.00.0	1	Conjunto eixo comando	Conjunto eje comando					●	●	
5	7072.005.014.00.8	1	Engrenagem eixo comando	Engranaje eje comando					●	●	
6	4008.010.015.00.5	1	Anel elástico	Aro elástico					●	●	
7	7072.005.015.00.5	1	Prato do regulador	Plato del regulador					●	●	
8	7071.005.006.00.6	1	Arruela de encosto	Arandela de apoyo					●	●	
9	7072.005.016.00.3	1	Anel de retenção	Aro de retención					●	●	
10	4005.010.006.00.0	1	Chaveta	Chaveta					●	●	
11	7072.003.005.00.8	1	Conjunto alavanca do regulador	Conjunto palanca del regulador					●	●	
12	7072.003.006.00.6	1	Mola	Resorte					●	●	
13	8002.106.508.00.3	1	Conjunto chapa fim de curso	Conjunto chapa fin de curso					●	●	
14	7072.003.008.00.2	1	Parafuso	Tornillo					●	●	
15	7072.003.009.00.0	1	Parafuso	Tornillo					●	●	
16	7072.003.010.00.8	2	Porca	Tuerca					●	●	
17	7072.003.011.00.6	1	Conjunto alavanca interna do acelerador	Conjunto palanca interna del acelerador					●	●	
18	7072.003.012.00.4	1	Mola do regulador	Resorte del regulador					●	●	
19	7070.003.020.00.1	1	Anel o-ring	Aro "O" ring					●	●	
20	7070.003.018.00.5	1	Anel elástico	Aro elástico					●	●	
21	7070.003.015.00.1	1	Mola da alavanca	Resorte de la palanca					●	●	
22	7072.003.013.00.2	1	Parafuso regulador	Tornillo regulador					●	●	
23	4101.012.080.04.2	1	Parafuso com fenda	Tornillo con hendidura					●	●	
24	8002.106.509.00.1	1	Alavanca externa do acelerador	Palanca externa del acelerador					●	●	
25	7071.003.017.00.5	1	Capa protetora da alavanca	Capa protectora de la palanca					●	●	
26	4101.047.060.05.0	1	Parafuso sextavado	Tornillo hexagonal					●	●	
27	4103011.011.01.0	1	Arruela lisa	Arandela lisa					●	●	



SISTEMA DO MOTOR - CABEÇOTE DO CILINDRO / SISTEMA DEL MOTOR - CULATA DEL CILINDRO					4100.4 HSE	4100 HSE	4100 SEI	4100 E HSE	4120 HSE	4120 SEI	4118.4
ITEM ITEM	CÓDIGO Nº DE PIEZAS	QTD. CANT.	DENOMINAÇÃO / DENOMINACION								
1	7071.006.007.00.3	8	Semi - cone	<i>Semicone</i>					●	●	
2	7071.006.008.00.1	4	Prato superior válvula	<i>Plato superior válvula</i>					●	●	
3	7071.006.010.00.7	4	Mola da válvula	<i>Resorte de la válvula</i>					●	●	
4	7071.006.009.00.9	4	Prato inferior válvula	<i>Plato inferior válvula</i>					●	●	
5	7072.006.006.00.3	2	Retentor da guia	<i>Retén de la guía</i>					●	●	
6	7071.006.016.00.4	4	Anel guia	<i>Aro guía</i>					●	●	
7	7171.006.015.00.6	4	Guia da válvula	<i>Guía de la válvula</i>					●	●	
7	7071.006.015.01.4	4	Guia da válvula + 0,1 mm	<i>Guía de la válvula + 0,1 mm</i>					●	●	
8	7072.006.011.00.3	3	Porca do cabeçote	<i>Tuerca de la culata</i>					●	●	
9	7072.006.012.00.1	8	Arruela lisa	<i>Arandela lisa</i>					●	●	
10	7072.006.005.00.5	2	Conjunto cabeçote do cilindro	<i>Conjunto culata del cilindro</i>					●	●	
11	7072.006.009.00.7	2	Válvula de escape	<i>Válvula de escape</i>					●	●	
12	7072.006.007.00.1	2	Sede válvula escape	<i>Sede válvula escape</i>					●	●	
12	7072.006.007.01.9	2	Sede válvula admissão + 0,5 mm	<i>Sede válvula admisión + 0,5 mm</i>					●	●	
13	7072.006.010.00.3	2	Válvula de admissão	<i>Válvula de admisión</i>					●	●	
14	7072.006.008.00.9	2	Sede da válvula de admissão	<i>Sede de la válvula de admisión</i>					●	●	
14	7072.006.008.01.7	2	Sede da válvula de admissão + 0,5 mm	<i>Sede válvula de admisión + 0,5 mm</i>					●	●	
15	7072.006.016.00.2	4	Haste balancins	<i>Vástago del balancines</i>					●	●	
16	4014.010.031.00.6	4	Anel de vedação	<i>Aro junta</i>					●	●	
17	7072.006.015.00.4	2	Conjunto balancim admissão	<i>Conjunto balancin admisión</i>					●	●	
18	4102.011.005.05.5	4	Porca sextavada	<i>Tuerca hexagonal</i>					●	●	
19	7072.006.617.00.0	4	Parafuso de regulagem do balancim	<i>Tornillo de regulaje del balancin</i>					●	●	
20	7072.006.014.00.7	2	Conjunto balancim escape	<i>Conjunto balancin escape</i>					●	●	
21	4101.037.062.05.8	6	Parafuso sextavado interno	<i>Tornillo hexagonal interno</i>					●	●	
22	7072.006.018.00.8	1	Conjunto bujão do óleo	<i>Conjunto tapón del aceite</i>					●	●	
23	7072.007.012.00.0	1	Arruela de vedação	<i>Arandela junta</i>					●	●	
24	7072.006.019.00.6	1	Tampa menor balancins	<i>Tapa menor balancín</i>					●	●	

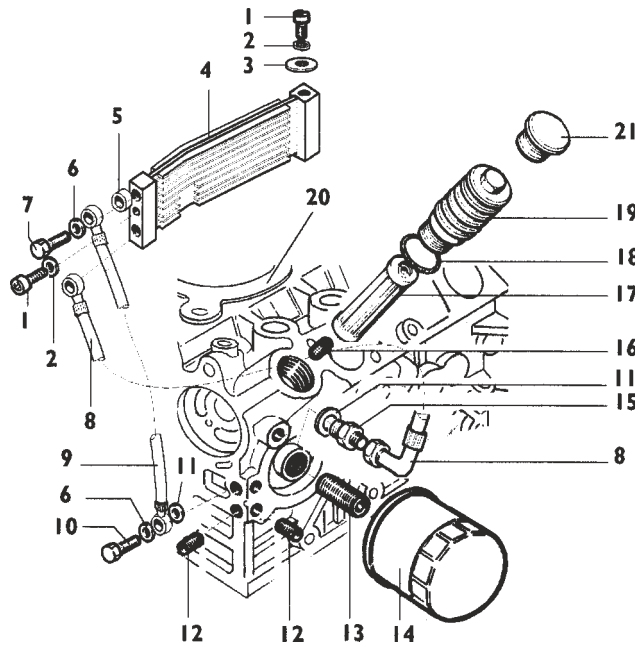


SISTEMA DO MOTOR - BOMBA INJETORA E INJETORES / SISTEMA DEL MOTOR - BOMBA INYECTORA E INYECTORES					4100.4 HSE	4100 HSE	4100 SEI	4100 E HSE	4120 HSE	4120 SEI	4118.4
ITEM ITEM	CÓDIGO Nº DE PIEZAS	QTD. CANT.	DENOMINAÇÃO / DENOMINACION								
1	7072.011.011.00.6	1	Tubo de combustível	Tubo del combustible					●	●	
2	7012.011.012.00.4	1	Tubo de retorno	Tubo de retorno					●	●	
3	7070.008.010.00.7	2	Parafuso prisioneiro	Tornillo prisionero					●	●	
4	7070.008.008.00.1	2	Arruela Chanfrada	Arandela achaflanada					●	●	
5	7070.008.009.00.9	2	Flange bico injetor	Pletina pico inyector					●	●	
6	7070.018.013.01.9	2	Arruela de vedação - 1,0 mm	Arandela de vedación - 1,0 mm					●	●	
6	7070.008.013.00.1	2	Arruela de vedação - 0,5 mm	Arandela de vedación - 0,5 mm					●	●	
7	7072.008.006.00.1	2	Bico Injetor	Pico inyector					●	●	
8	7072.008.005.00.3	2	Conjunto porta Injetor	Conjunto porta inyector					●	●	
9	-	2	Item sem reposição individual	Item sin reposición individual					●	●	
10	7070.008.021.00.4	2	Distanciador	Separador					●	●	
11	7070.008.020.00.6	2	Mola	Resorte					●	●	
12	7070.008.019.00.8	2	Arruela de ajuste - 0,1 mm	Arandela de ajuste - 0,1 mm					●	●	
12	7070.008.019.01.6	2	Arruela de ajuste - 1,0 mm	Arandela de ajuste - 1,0 mm					●	●	
13	7070.011.011.00.0	2	Arruela de vedação	Arandela de vedación					●	●	
14	7070.011.009.00.4	2	Arruela de vedação	Arandela de vedación					●	●	
15	7070.011.010.00.2	2	Parafuso oco	Tornillo hueco					●	●	
16	7072.011.013.00.2	2	Terminal	Terminal					●	●	
17	7072.008.007.00.9	2	Tubo de injeção	Tubo de inyección					●	●	
18	7072.011.014.00.0	2	Tubo retorno bico	Tubo retorno de pico					●	●	
19	7017.006.009.00.2	2	Porca do cilindro	Tuerca del cilindro					●	●	
21	4014.010.009.00.6	4	Anel de vedação	Aro junta					●	●	
22	7070.011.006.00.0	2	Parafuso oco	Tornillo hueco					●	●	
23	4014.010.017.00.9	4	Anel de vedação	Aro junta					●	●	
24	7070.008.017.00.2	2	Junta bomba injetora - 0,1 mm	Junta bomba inyectora - 0,1 mm					●	●	
24	7070.008.017.01.0	2	Junta bomba injetora - 0,2 mm	Junta bomba inyectora - 0,2 mm					●	●	
24	7070.008.017.02.8	2	Junta bomba injetora - 0,3 mm	Junta bomba inyectora - 0,3 mm					●	●	
25	4101.035.008.06.1	4	Parafuso prisioneiro	Tornillo prisionero					●	●	



SISTEMA DO MOTOR - ARREFECIMENTO / SISTEMA DEL MOTOR - ARREFECIMIENTO

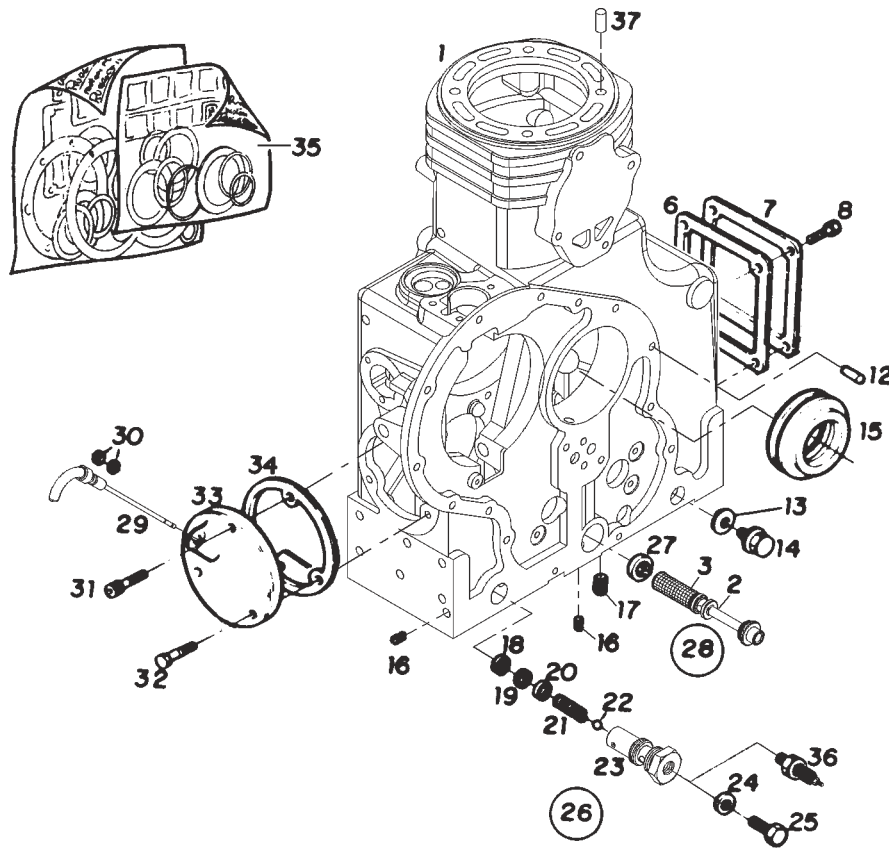
ITEM ITEM	CÓDIGO Nº DE PIEZAS	QTD. CANT.	DENOMINAÇÃO / DENOMINACION		4100.4 HSE	4100 HSE	4100 SEI	4100 E HSE	4120 HSE	4120 SEI	4118.4
1	7072.009.014.00.4	1	Defletor superior	Deflector superior					●	●	
2	4103.011.013.01.6	1	Arruela lisa	Arandela lisa					●	●	
3	4101.037.102.05.2	1	Parafuso sextavado	Tornillo hexagonal					●	●	
4	7072.009.015.00.1	19	Parafuso	Tornillo					●	●	
5	7072.009.013.00.6	1	Defletor lado tampa força	Deflector lado tapa fuerza					●	●	
6	4102.014.012.04.1	4	Porca sextavada	Tuerca hexagonal					●	●	
7	7072.009.011.00.0	2	Carenagem	Carenaje					●	●	
8	4101.037.055.05.2	1	Parafuso sextavado	Tornillo hexagonal					●	●	
9	4103.011.011.01.0	2	Arruela lisa	Arandela lisa					●	●	
10	7072.006.022.00.0	1	Porca do cabeçote	Tuerca del culata					●	●	
11	7072.009.010.00.2	5	Defletor lado volante	Deflector lado volante					●	●	
12	7072.009.009.00.4	2	Defletor interno cilindro	Deflector interno cilindro					●	●	
13	7072.011.006.00.6	4	Junta bomba alimentadora - 0,2 mm	Junta bomba alimentadora - 0,2 mm					●	●	
13	7072.011.006.01.4	1	Junta bomba alimentadora - 0,1 mm	Junta bomba alimentadora - 0,1 mm					●	●	
14	4101.035.009.05.1	1	Parafuso prisioneiro	Tornillo prisionero					●	●	
15	7072.011.005.00.8	1	Bomba alimentadora	Bomba alimentadora					●	●	
16	7017.006.009.00.2	1	Porca sextavada	Tuerca hexagonal					●	●	
17	7072.011.009.00.0	1	Parafuso ôco	Tornillo hueco					●	●	
18	7072.003.017.00.3	1	Arruela	Arandela					●	●	
19	4102.022.024.05.3	1	Porca freno	Tuerca freno					●	●	
20	4103.011.009.01.4	5	Arruela lisa	Arandela lisa					●	●	
21	7072.009.007.00.8	1	Defletor externo cilindro	Deflector externo cilindro					●	●	
22	7072.009.008.00.6	6	Tirante fixação defletor	Varilla fijador deflector					●	●	
23	7072.011.008.00.2	1	Haste bomba alimentadora	Vástago bomba alimentadora					●	●	
24	7070.006.010.00.9	1	Suporte transporte motor	Soporte transporte del motor					●	●	



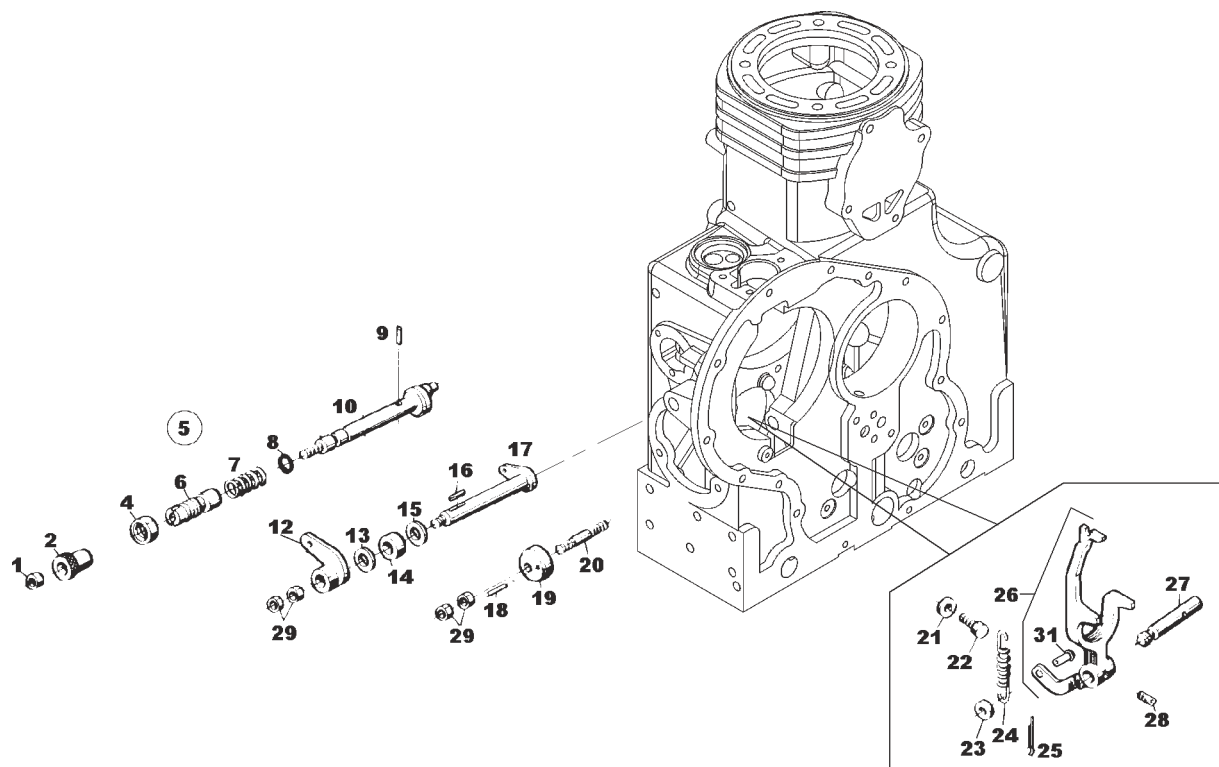
SISTEMA DO MOTOR - RADIADOR DE ÓLEO / SISTEMA DEL MOTOR - RADIADOR DE ACEITE

ITEM ITEM	CÓDIGO Nº DE PIEZAS	QTD. CANT.	DENOMINAÇÃO / DENOMINACION		4100.4 HSE	4100 HSE	4100 SEI	4100 E HSE	4120 HSE	4120 SEI	4118.4
1	4101.037.055.05.2	2	Parafuso sextavado interno	Tornillo hexagonal interno					●	●	
2	4103.011.011.01.0	2	Arruela	Arandela					●	●	
3	7070.003.013.00.6	1	Arruela lisa	Arandela lisa					●	●	
4	7072.007.014.00.6	1	Radiador de óleo	Radiador de aceite					●	●	
5	7072.007.015.00.3	2	Distanciador	Separador					●	●	
6	7072.007.016.00.1	3	Arruela de vedação	Arandela de vedación					●	●	
7	7072.007.017.00.9	2	Parafuso oco	Tornillo hueco					●	●	
8	7072.007.018.00.7	1	Tubo de óleo	Tubo de aceite					●	●	
9	7072.007.019.00.5	1	Tubo de retorno de óleo	Tubo de retorno de aceite					●	●	
10	7072.007.020.00.3	1	Parafuso oco	Tornillo hueco					●	●	
11	7072.007.021.00.1	2	Arruela de vedação	Arandela de vedación					●	●	
12	4010.011.011.05.8	2	Bujão	Tapón					●	●	
13	7072.007.022.00.9	1	Tubo roscado	Tubo roscado					●	●	
14	7072.007.028.00.6	1	Elemento do filtro	Elemento del filtro					●	●	
15	7072.007.023.00.7	1	Niple redutor	Niple reductor					●	●	
16	7072.007.013.00.8	1	Parafuso	Tomillo					●	●	
18	7072.007.024.00.5	1	Anel O-ring	Aro "O" ring					●	●	
19	7072.007.026.00.0	1	Tampa maior	Tapa mayor					●	●	
21	7072.007.025.00.2	1	Tampão menor	Tapón menor					●	●	

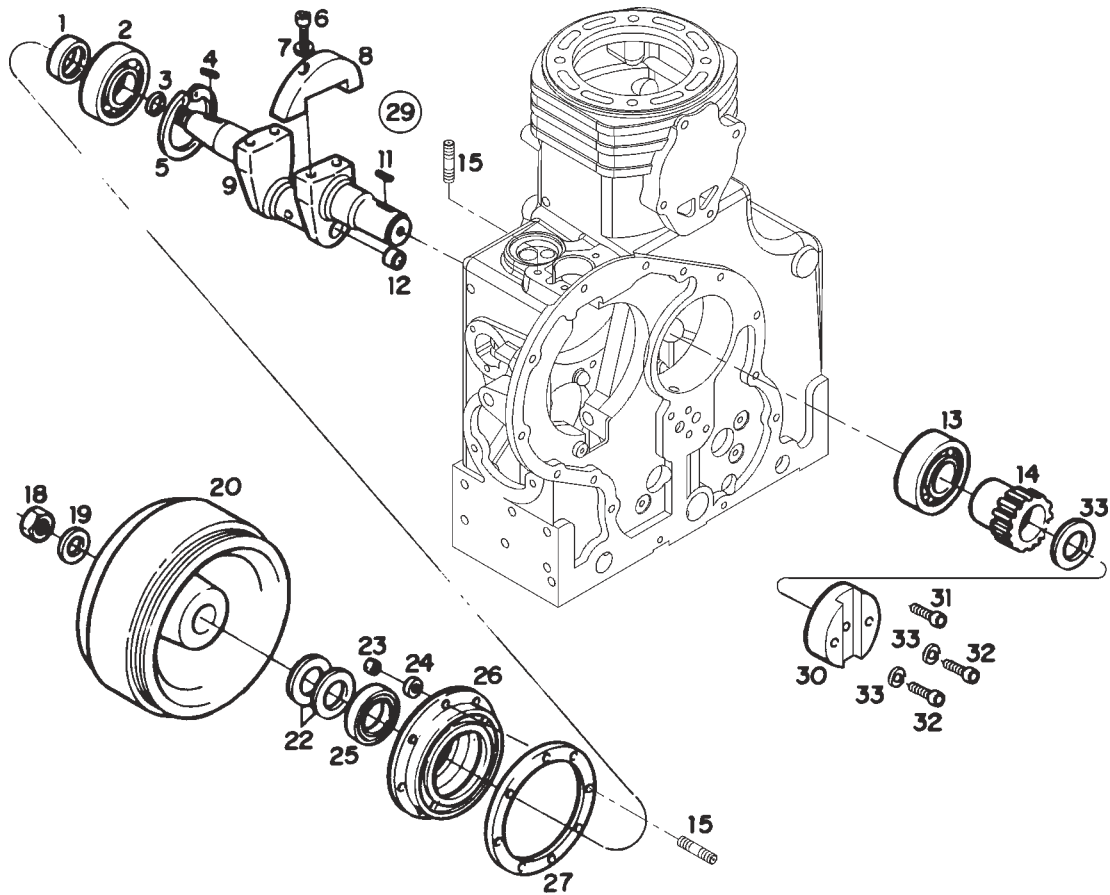
NOTA: Os itens 17 e 20 não são utilizados na versão Agrale.
 Los ítems 17 y 20 no son usados en la versión Agrale.



SIST. MOTOR - BLOCO DO MOTOR - TAMPAS, VÁLVULAS DE SOBREPRESSÃO, FILTRO DO CÁRTER / SIST. MOTOR - BLOC MOTOR - TAPAS, VALVULAS DE SOBREPRESION, FILTRO DEL CARTER					4100.4 HSE	4100 HSE	4100 SEI	4100 E HSE	4120 HSE	4120 SEI	4118.4
ITEM ITEM	CÓDIGO Nº DE PIEZAS	QTD. CANT.	DENOMINAÇÃO / DENOMINACION								
1	7009.099.010.00.5	01	Conjunto carcaça motor (A)	Conjunto carcaza motor (A)							●
2	7009.007.004.00.9	01	Niple de sucção	Niple de succión							●
3	7009.007.003.00.1	01	Conjunto filtro de óleo	Conjunto del filtro del aceite							●
6	7006.001.019.00.9	01	Junta de vedação	Junta de vedación							●
7	7006.001.020.00.7	01	Tampa grande - bloco do motor	Tapa grande - bloc del motor							●
8	4101.037.080.01.9	04	Parafuso Allen M8x16	Tornillo Allen M8x16							●
12	4004.016.016.00.6	02	Pino entalhado 6x24	Perno entallado 6x24							●
13	4014.010.034.00.4	01	Anel de vedação A21x26x1,5	Aro junta A21x26x1,5							●
14	7006.001.014.00.0	01	Conjunto bujão magnético	Conjunto tapón magnético							●
15	7006.001.006.00.6	01	Anel distribuidor do óleo	Aro distribuidor de aceite							●
16	7006.001.003.00.3	02	Bujão 1/8"	Tapón 1/8"							●
17	7006.001.022.00.3	01	Bujão 1/4"	Tapón 1/4"							●
18	4014.010.037.00.7	01	Anel de vedação A22x27x1,5	Aro junta A22x27x1,5							●
19	4008.011.006.00.3	01	Anel elástico 14 x 1	Anillo elástico 14 x 1							●
20	7006.007.018.00.5	01	Arruela válvula sobrepressão	Arandela válvula sobrepresión							●
21	7006.007.019.00.3	01	Mola	Resorte							●
22	4007.010.013.00.2	01	Esfera D = 11	Esfera D = 11							●
23	7009.007.012.00.2	01	Carcaça válvula sobrepressão	Carcaza válvula sobrepresión							●
24	4014.010.014.00.6	01	Anel de vedação A10x16x1,5	Aro junta A10x16x1,5							●
25	4101.052.063.05.6	01	Parafuso sextavado M10x1x12	Tornillo hexagonal M10x1x12							●
26	7009.007.011.00.4	01	Conjunto válvula de sobrepressão do óleo (inclui itens 19, 20, 21, 22, 23, 24 e 25)	Conjunto válvula de sobrepresión del aceite (incluye ítenes 19, 20, 21, 22, 23, 24 y 25)							●
27	4014.010.046.00.8	01	Anel de vedação A30x36x2	Aro junta A30x36x2							●
28	7009.007.002.00.3	01	Conjunto filtro de óleo completo (inclui itens 2 e 3)	Conjunto del filtro del aceite (incluye ítenes 2 y 3)							●
29	7009.001.012.00.8	01	Conjunto vareta nível de óleo	Conjunto varilla nivel del aceite							●
30	7003.001.020.00.4	02	Anel de vedação	Aro junta							●
31	4101.037.082.05.6	01	Parafuso Allen M8x20	Tornillo Allen M8x20							●
32	4101.047.088.05.1	02	Parafuso sextavado M8x20	Tornillo hexagonal M8x20							●

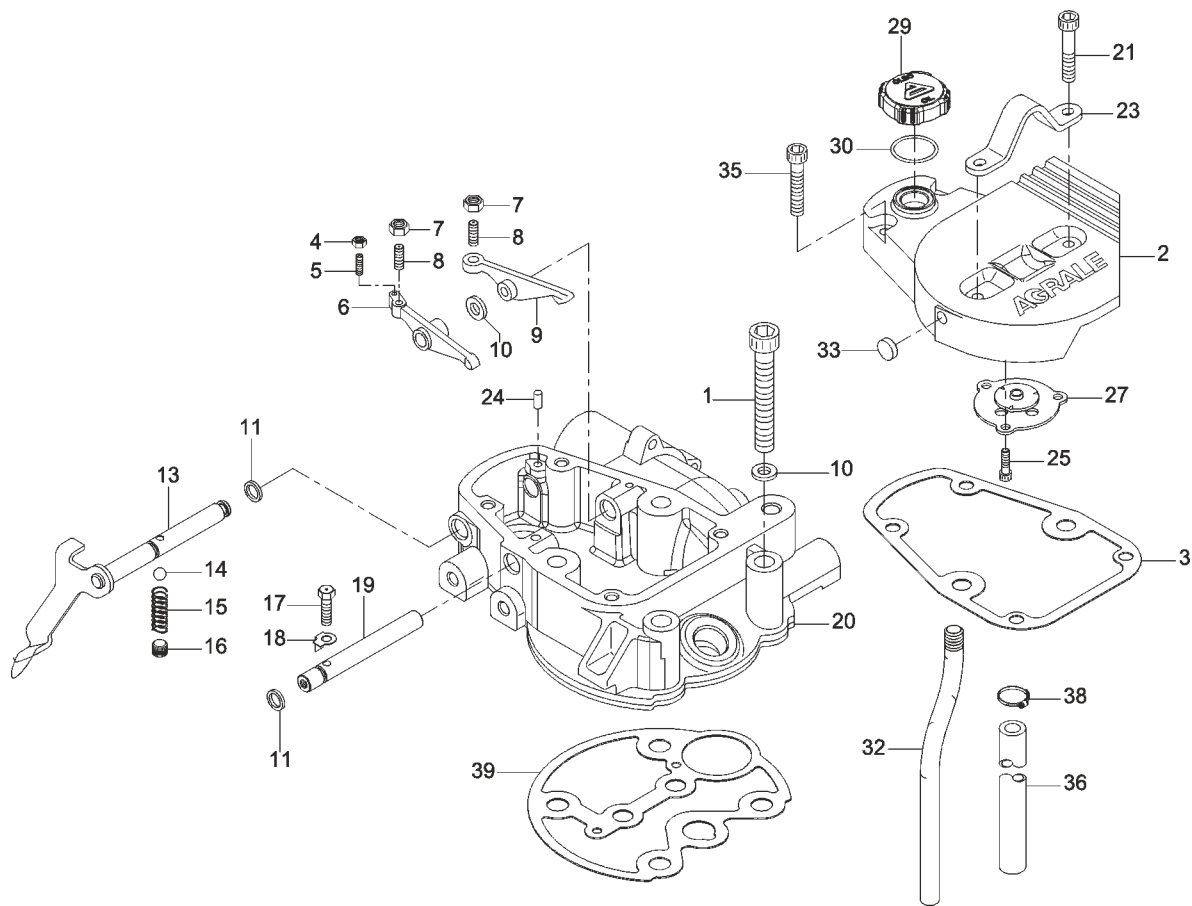


SISTEMA DO MOTOR - BOTÃO AUXILIAR DE PARTIDA E ALAVANCA DAS RPM / SISTEMA DEL MOTOR - BOTON AUXILIAR DE ARRANQUE Y PALANCA DE LAS RPM					4100.4 HSE	4100 HSE	4100 SEI	4100 E HSE	4120 HSE	4120 SEI	4118.4
ITEM ITEM	CÓDIGO Nº DE PIEZAS	QTD. CANT.	DENOMINAÇÃO / DENOMINACION								
1	4102.011.006.04.6	01	Porca sextavada M6 x 0,75	Tuerca hexagonal M6 x 0,75							●
2	7006.003.023.00.9	01	Botão de partida	Botón de arranque							●
4	4102.011.014.05.7	01	Porca sextavada M12	Tuerca hexagonal M12							●
5	7006.003.016.00.3	01	Conjunto eixo excêntrico regulagem RPM (inclui itens 6, 8, 9 e 10)	Conjunto del eje excentrico regulador de RPM (incluye itenes 6, 8, 9 y 10)							●
6	-	01	Ítem sem reposição individual	Iten sin reposición individual							●
7	7006.003.021.00.3	01	Mola de pressão	Resorte de presión							●
8	7006.003.019.00.7	01	Anel de vedação ID4,2 X W1,8	Aro junta ID4,2 X W1,8							●
9	4006.010.018.00.3	01	Bucha elástica 3X14	Buje elástico 3 X14							●
10	7006.003.017.00.1	01	Eixo excêntrico - regulagem RPM	Eje excéntrico - regulador de RPM							●
12	8002.106.557.00.0	01	Alavanca regulagem RPM	Palanca regulaje RPM							●
13	7106.015.007.00.6	01	Arruela de encosto alavanca acelerador	Arandela de apoyo palanca del acelerador							●
14	7006.003.001.00.5	01	Anel intermediário	Aro intermediario							●
15	7006.003.027.00.0	01	Anel de vedação	Aro junta							●
16	4005.010.009.00.4	01	Chaveta A 4x4x14	Chaveta A 4x4x14							●
17	7006.003.002.00.3	01	Conjunto alavanca da mola do regulador	Conjunto palanca del resorte del regulador							●
18	4004.010.027.00.9	01	Pino cilíndrico	Perno cilíndrico							●
19	7006.003.008.00.0	01	Excêntrico - regulagem das rotações	Excéntrico - regulador de rotaciones							●
20	4101.050.020.04.1	01	Parafuso prisioneiro M10 x 30	Tornillo prisionero M10 x 30							●
21	4103.011.011.01.0	01	Arruela lisa	Arandela lisa							●
22	7006.003.025.00.4	01	Parafuso sextavado com ponta	Tornillo hexagonal con punta							●
23	7006.003.015.00.5	01	Arruela lisa - alavanca regulador	Arandela lisa - palanca reguladora							●
24	7006.003.014.00.8	01	Mola do regulador - acima de 1500 RPM	Resorte del regulador - arriba de 1500 RPM							●
25	4009.010.006.00.2	01	Contrapino 3/32" x 1"	Pasador doble 3/32" x 1"							●
26	7006.003.009.00.8	01	Conj. alavanca do regulador (inclui item 31)	Conj. palanca del regulador (incluye item 31)							●
27	7006.003.030.00.4	01	Eixo da alavanca do regulador	Eje de la palanca del regulador							●
28	4101.040.006.00.1	01	Parafuso sem cabeça M6 x 10	Tornillo sin cabeza M6 x 10							●
29	4102.010.013.04.3	04	Porca sextavada AM10	Tuerca hexagonal AM10							●
31	7006.003.011.00.4	01	Pino alavanca regulador	Perno palanca regulador							●



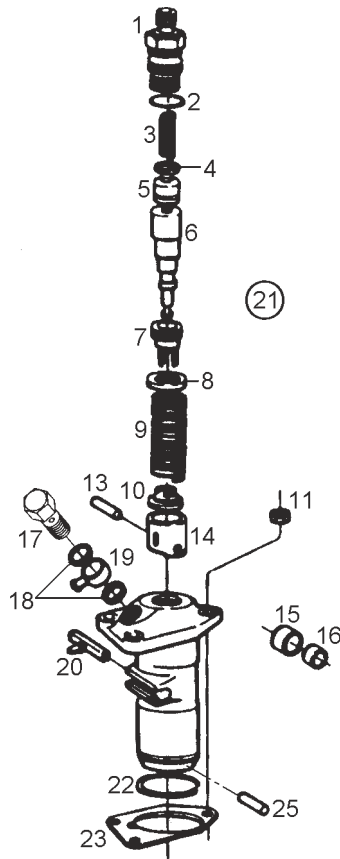
**SISTEMA DO MOTOR - ÁRVORE DE MANIVELAS E VOLANTE /
SISTEMA DEL MOTOR - CIGUEÑAL Y VOLANTE**

ITEM ITEM	CÓDIGO Nº DE PIEZAS	QTD. CANT.	DENOMINAÇÃO / DENOMINACION		4100.4 HSE	4100 HSE	4100 SEI	4100 E HSE	4120 HSE	4120 SEI	4118.4
1	7006.002.011.00.5	01	Anel espaçador	Aro espaciador							●
2	4001.038.012.00.5	01	Rolamento NUP 309V NC3 45x100x25	Rodamiento NUP 309V NC3 45x100x25							●
3	7006.002.005.00.7	01	Anel de vedação	Aro junta							●
4	4005.010.022.00.7	01	Chaveta A8 x 7 x 32	Chaveta							●
5	4008.011.058.00.4	01	Anel elástico	Aro elástico							●
6	4101.038.001.02.2	04	Parafuso sextavado interno M10x45	Tornillo hexagonal interno M10x45							●
7	4103.012.010.01.1	04	Arruela de pressão	Arandela de presión							●
8	7006.002.017.00.2	02	Contrapeso - árvore de manivela	Contrapeso - cigüeñal							●
9	-	01	Ítem sem reposição individual	Ítem sin reposición individual							●
11	4005.010.035.00.9	01	Chaveta	Chaveta							●
12	4012.010.015.00.7	01	Tampa de vedação D=25	Tapa de vedación D=25							●
13	4001.038.011.00.7	01	Rolamento NJ 309V NC3 45x100x25	Rodamiento NJ 309V NC3 45x100x25							●
14	7009.002.004.00.4	01	Engrenagem árvore de manivelas	Engrenaje cigüeñal							●
15	4101.035.008.02.0	11	Parafuso prisioneiro M8x18	Tornillo prisionero M8x18							●
18	4102.011.032.01.8	01	Porca sextavada M30x1,5	Tuerca hexagonal M30x1,5							●
19	7006.009.002.00.7	01	Arruela freno	Arandela freno							●
20	7009.009.045.00.0	01	Volante leve	Volante leve							●
22	7006.009.001.00.9	02	Mola prato	Resorte plato							●
23	4102.011.007.06.9	08	Porca sextavada M8	Tuerca hexagonal M8							●
24	4103.012.009.01.3	08	Arruela de pressão A8	Arandela de presión A8							●
25	7010.002.020.00.8	01	Retentor 55 x 70 x 8	Retén 55 x 70 x 8							●
26	7006.002.009.00.9	01	Conjunto flange do mancal (inclui ítem 25)	Conjunto pletina cojinete (incluye ítem 25)							●
27	7006.002.012.00.3	01	Junta de vedação - flange mancal	Junta de vedación - pletina cojinete							●
29	7010.002.023.00.2	01	Conjunto árvore de manivela (inclui itens 6 a 9 e 12)	Conjunto del cigüeñal (incluye ítemes 6 al 9 y 12)							●
30	8002.108.604.00.8	01	Flange de acoplamento	Brida de acoplamiento							●
31	4101.037.068.05.5	1	Parafuso sextavado M6X16	Tornillo hexagonal M6X16							●
32	4101.037.072.05.7	2	Parafuso sextavado M6X25	Tornillo hexagonal M6X25							●
33	4103.012.007.01.7	2	Arruela de pressão A6	Arandela de presión A6							●



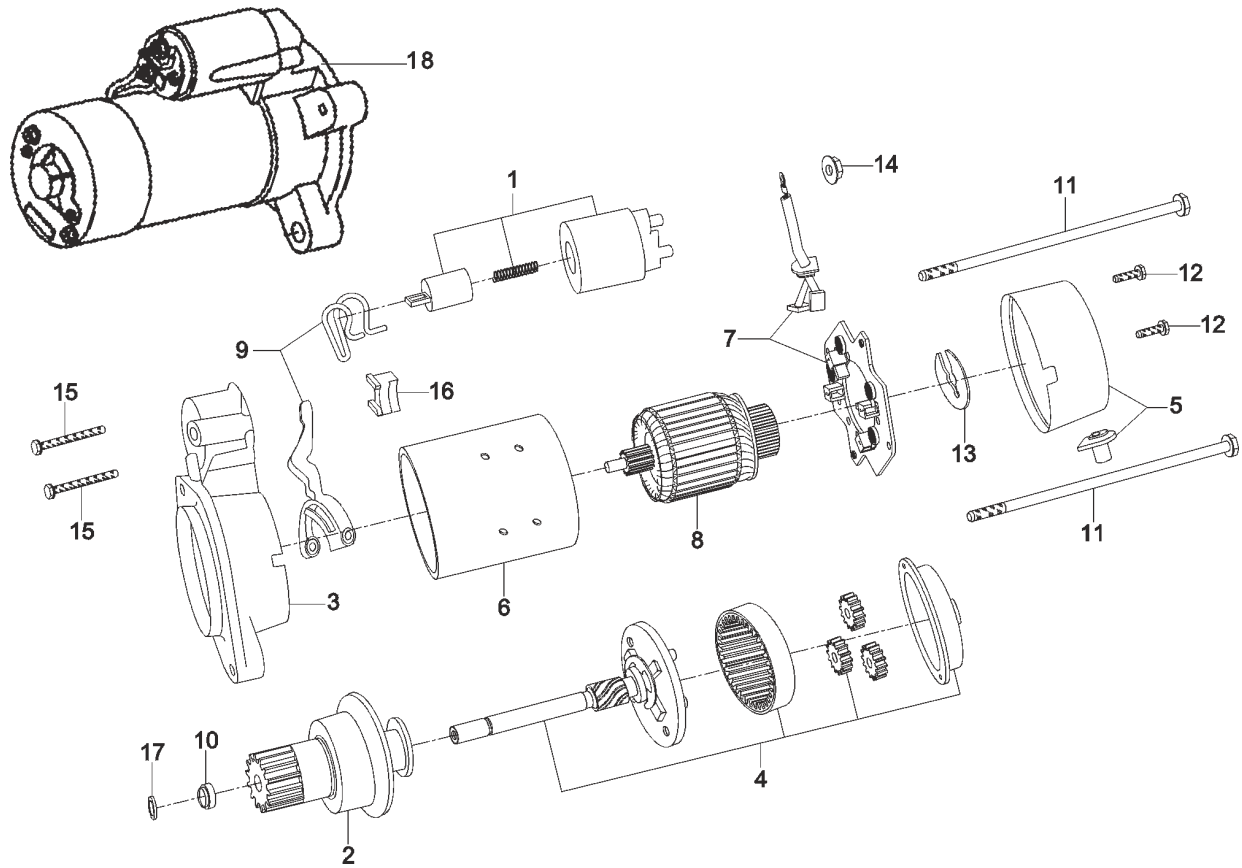
SISTEMA DO MOTOR - CARÇA DOS BALANCINS / SISTEMA DEL MOTOR - CARCAZA DE LOS BALANCINES

ITEM ITEM	CÓDIGO Nº DE PIEZAS	QTD. CANT.	DENOMINAÇÃO / DENOMINACION	4100.4 HSE	4100 HSE	4100 SEI	4100 E HSE	4120 HSE	4120 SEI	4118.4
1	4101.038.042.03.4	4	Parafuso sextavado interno M12x160	Tornillo hexagonal interno M12x160						●
2	8002.115.589.00.2	1	Tampa das válvulas	Tapa de las válvulas						●
3	7009.006.011.00.5	1	Junta tampa das válvulas	Junta tapa de las válvulas						●
4	4102.011.005.05.5	1	Porca sextavada M6	Tuerca hexagonal M6						●
5	7006.006.024.00.4	1	Parafuso regulagem - balancim escape	Tornillo de regulaje - balancín escape						●
6	7006.006.018.00.6	1	Balancim - válvula de escape	Balancín - válvula de escape						●
7	7006.006.023.00.6	2	Porca sextavada	Tuerca hexagonal						●
8	7006.006.022.00.8	2	Parafuso regulagem	Tornillo de regulador						●
9	7006.006.017.00.8	2	Balancim - válvula admisão	Balancín - válvula de admisión						●
10	7006.006.019.00.4	5	Anel intermediário 4mm	Anillo intermediario 4mm						●
11	7006.006.020.00.2	2	Anel de vedação	Aro junta						●
13	7009.006.024.00.8	1	Conjunto alavanca de descompressão veicular	Conjunto palanca de descompresión vehicular						●
14	4007.010.006.00.6	1	Esfera D = 6	Bolilla D = 6						●
15	7006.006.028.00.5	1	Mola da alavanca de descompressão	Resorte de la palanca de descompresión						●
16	7006.006.029.00.3	1	Bujão M10 x 1	Tapón M10 x 1						●
17	4101.047.065.05.9	1	Parafuso sextavado M6X12	Tornillo hexagonal M6X12						●
18	4103.017.009.00.0	1	Arruela travamento	Arandela trabamiento						●
19	7009.006.026.00.3	1	Eixo dos balancins	Eje de los balancines						●
20	7009.006.008.00.1	1	Carça dos balancins	Armazón de los balancines						●
21	4101.037.101.05.4	2	Parafuso sextavado interno M8x55	Tornillo hexagonal interno M8x55						●
23	7009.006.017.00.2	1	Suporte transporte do motor	Soporte transporte do motor						●
24	7009.006.018.00.0	1	Pino trava	Perno trava						●
25	4101.047.056.05.8	3	Parafuso sextavado M5x10	Tornillo hexagonal M5x10						●
27	7009.006.015.00.6	1	Conjunto respiro	Conjunto respiradero						●
29	7009.006.022.00.2	1	Tampa abastecimento de óleo	Tapa abastecimiento de aceite						●
30	7009.006.023.00.0	1	Anel "O"	Anillo "O"						●
32	7009.006.016.00.4	1	Tubo "S" respiro	Tubo "S" respiradero						●
33	7007.001.097.00.3	1	Tampa de vedação	Tapa de vedación						●



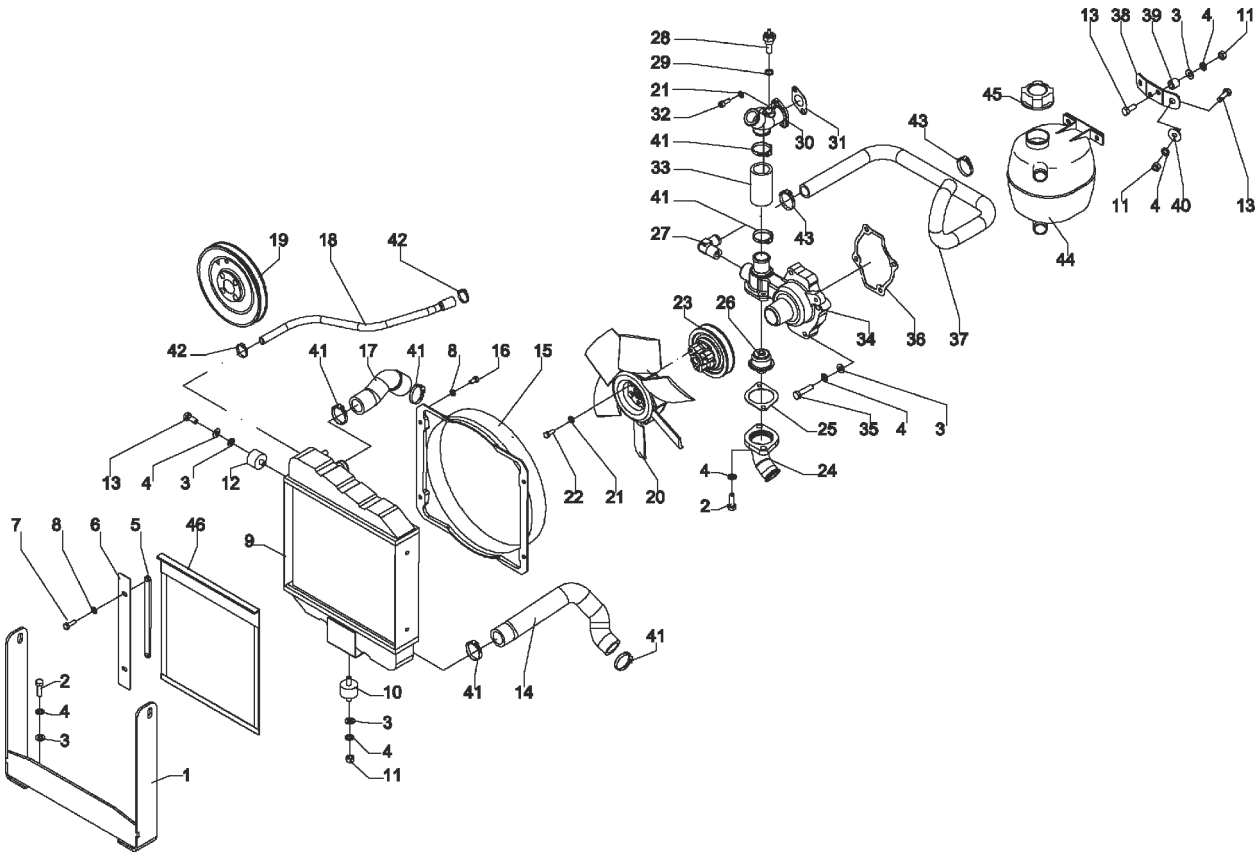
SISTEMA DO MOTOR - CONJUNTO DA BOMBA INJETORA / SISTEMA DEL MOTOR - CONJUNTO DE LA BOMBA INYECTORA

ITEM ITEM	CÓDIGO Nº DE PIEZAS	QTD. CANT.	DENOMINAÇÃO / DENOMINACION		4100.4 HSE	4100 HSE	4100 SEI	4100 E HSE	4120 HSE	4120 SEI	4118.4
1	7010.008.005.00.3	01	Porta-válvula	Porta-válvula							●
2	7003.008.024.00.9	01	Anel de vedação	Aro junta							●
3	7006.008.040.00.8	01	Mola válvula	Resorte de la válvula							●
4	7003.008.023.00.1	01	Anel de vedação	Aro junta							●
5	7010.008.006.00.1	01	Válvula pressão	Valvula de presión							●
6	7010.008.007.00.9	01	Elemento - bomba injetora	Elemento - bomba inyectora							●
7	7006.008.020.00.0	01	Manga de regulagem	Manga de regulaje							●
8	7003.008.017.00.3	01	Prato superior da mola	Plato superior del resorte							●
9	7006.008.017.00.6	01	Mola helicoidal	Resorte helicoidal							●
10	7006.008.016.00.8	01	Prato inferior da mola	Platô inferior del resorte							●
11	4102.011.007.06.9	03	Porca sextavada M8	Tuerca hexagonal M8							●
13	7006.008.011.00.9	01	Pino bomba injetora	Perno bomba inyectora							●
14	7006.008.010.00.1	01	Kit tubos e roletes completo	Kit tubos y rodillos completo							●
15	7006.008.012.00.7	01	Rolete bomba Injetora	Rodillo bomba inyectora							●
16	7006.008.013.00.5	01	Bucha guia bomba injetora	Buje guia bomba inyectora							●
17	7010.011.021.00.5	01	Parafuso oco	Tornillo hueco							●
18	4014.010.017.00.9	02	Anel de vedação A12 x 16 x 1,5	Aro junta A12 x 16 x 1,5							●
19	7006.011.040.00.3	01	Terminal da tubulação	Terminal de la tubería							●
20	7006.008.025.00.9	01	Cremalheira - bomba injetora	Cremallera - bomba inyectora							●
21	7010.008.004.00.6	01	Conjunto bomba injetora - completa	Conjunto de la bomba inyectora - completa							●
			(Inclui Itens 1 a 10, 13 a 16, 20, 22 e 29)	(Incluye itenes 1 al 10, 13, al 16, 20, 22 y 29)							●
22	7006.008.015.00.0	01	Anel de segurança	Aro de seguridad							●
23	7006.008.003.00.6	01	Junta - 0,1 mm	Junta - 0,1 mm							●
23	7006.008.003.02.2	01	Junta - 0,2 mm	Junta - 0,2 mm							●
23	7006.008.003.04.8	01	Junta - 0,3 mm	Junta - 0,3 mm							●
23	7006.008.003.06.3	01	Junta - 0,5 mm	Junta - 0,5 mm							●
25	7006.008.014.00.3	01	Pino fixador tucho bomba injetora	Perno fijador taque bomba inyectora							●

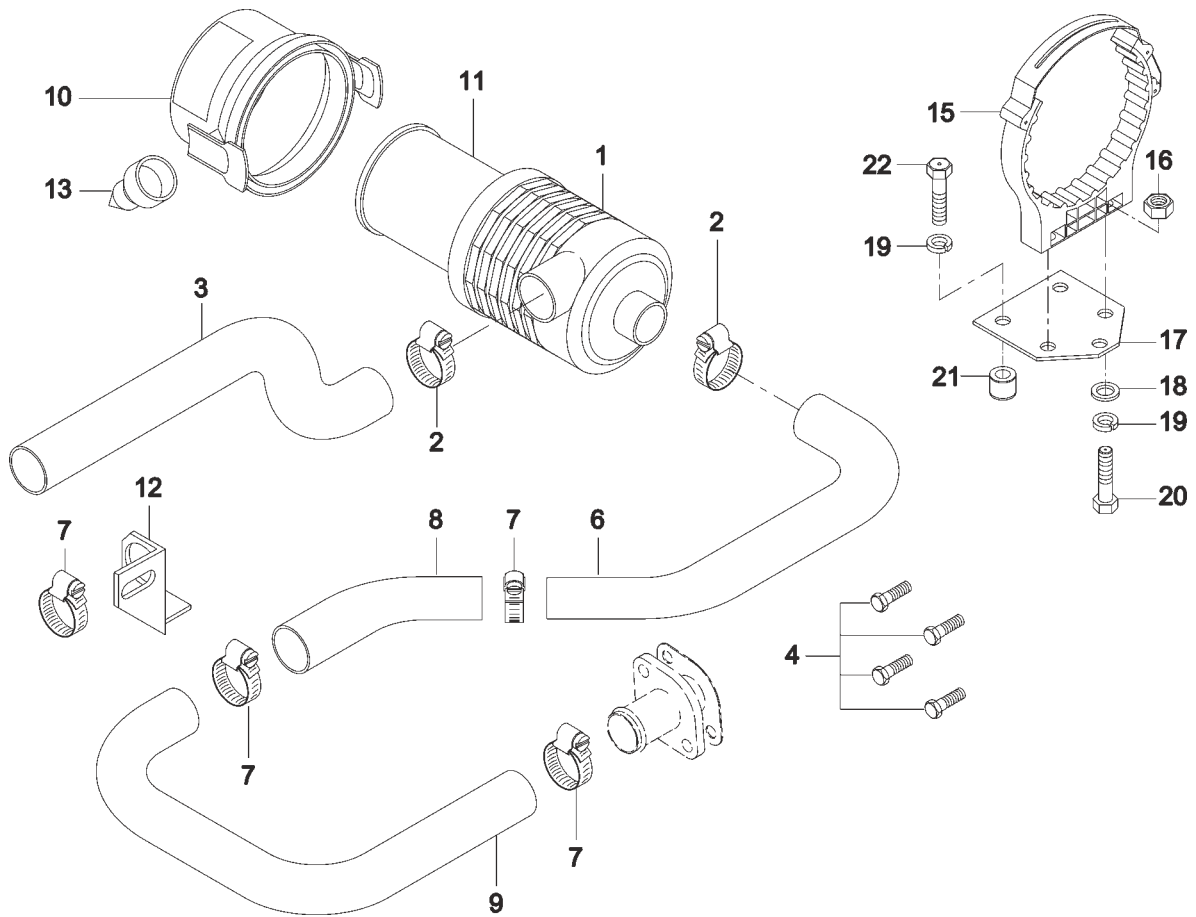


**SISTEMA ELÉTRICO - MOTOR DE PARTIDA /
SISTEMA ELECTRICO - MOTOR DE ARRANQUE**

ITEM ITEM	CÓDIGO Nº DE PIEZAS	QTD. CANT.	DENOMINAÇÃO / DENOMINACION		4100.4	4100	4100	4100	4120	4120	4118.4
					HSE	HSE	SEI	E HSE	HSE	SEI	
1	7010.099.017.00.8	01	Conjunto solenóide M74R (Prestolite)	Conjunto solenoide M74R (Prestolite)							●
2	7010.099.018.00.6	01	Conjunto Impulsor M74R (Prestolite)	Conjunto impulsor M74R (Prestolite)							●
3	7010.099.019.00.4	01	Conjunto mancal fixação M74R (Prestolite)	Conjunto cojinete fijación M74R (Prestolite)							●
4	7010.099.020.00.2	01	Conjunto redutor M74R (Prestolite)	Conjunto reductor M74R (Prestolite)							●
			(inclui os itens 10 e 17)	(incluye ítemes 10 y 17)							●
5	7010.099.021.00.0	01	Conjunto tampa traseira M74R (Prestolite)	Conjunto tapa trasera M74R (Prestolite)							●
6	7010.099.022.00.8	01	Conjunto carcaça / indutor M74R (Prestolite)	Conjunto carcasa / inductor M74R (Prestolite)							●
7	7010.099.024.00.4	01	Conjunto porta-escovas M74R (Prestolite)	Conjunto porta-escobillas M74R (Prestolite)							●
8	7010.099.025.00.1	01	Conjunto induzido M74R (Prestolite)	Conjunto inducido M74R (Prestolite)							●
9	7010.099.026.00.9	01	Conjunto alavanca M74R (Prestolite)	Conjunto palanca M74R (Prestolite)							●
10	-	01	Ítem sem reposição individual	Item sin reposición individual							●
11	-	01	Ítem sem reposição individual	Item sin reposición individual							●
12	-	01	Ítem sem reposição individual	Item sin reposición individual							●
13	-	01	Ítem sem reposição individual	Item sin reposición individual							●
14	-	01	Ítem sem reposição individual	Item sin reposición individual							●
15	-	01	Ítem sem reposição individual	Item sin reposición individual							●
16	-	01	Ítem sem reposição individual	Item sin reposición individual							●
17	-	01	Ítem sem reposição individual	Item sin reposición individual							●
18	7010.010.008.00.3	01	Motor de partida completo	Motor de arranque completo							●
-	7010.099.023.00.6	01	Conjunto reparo - buchas M74R (Prestolite)	Conjunto reparación - bujes M74R (Prestolite)							●
-	7010.099.027.00.7	01	Conjunto reparo - parafusos M74R (Prestolite)	Conjunto reparación M74R - tornillos (Prestolite)							●
			(inclui itens 10 a 17)	(incluye ítemes 10 al 17)							●

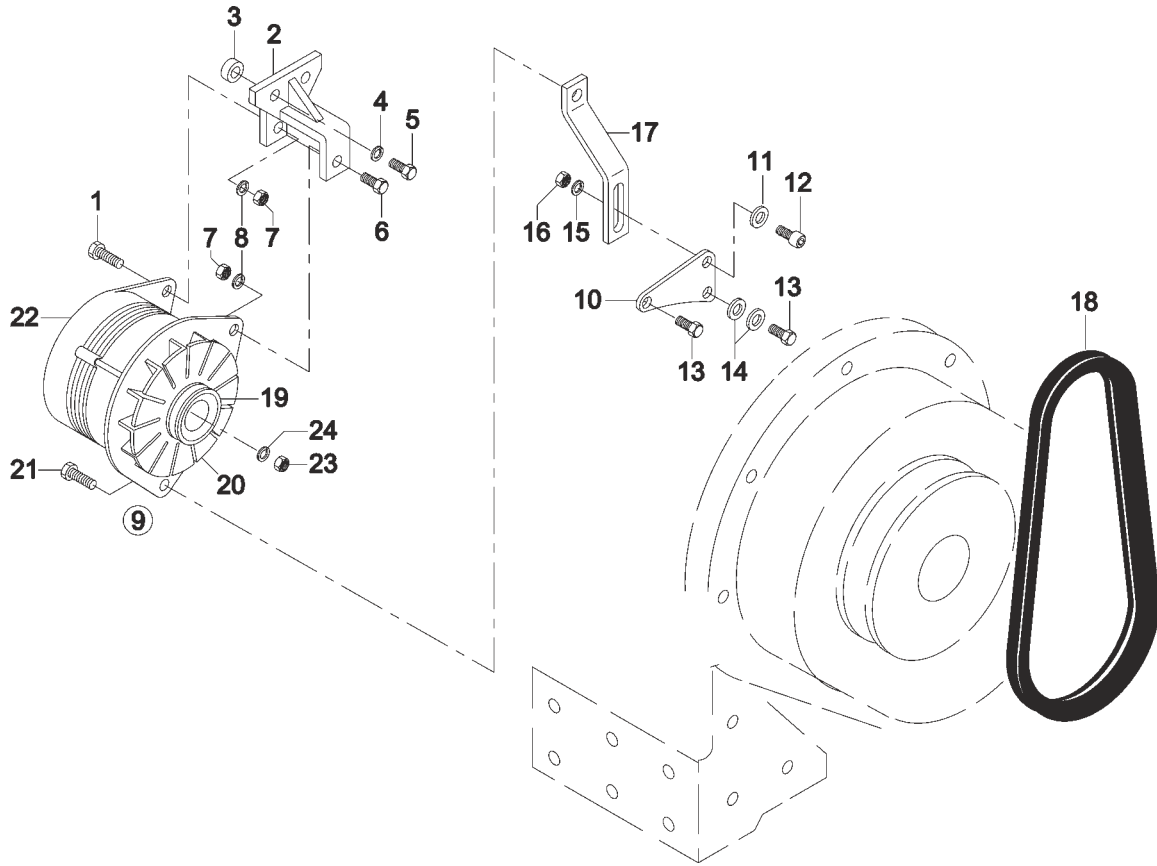


SISTEMA DE ARREFECIMENTO - RADIADOR, BOMBA D'ÁGUA E TUBULAÇÕES / SISTEMA ENFRÍAMIENTO - RADIADOR, BOMBA DE AGUA Y TUBERÍAS					4100.4 HSE	4100 HSE	4100 SEI	4100 E HSE	4120 HSE	4120 SEI	4118.4
ITEM ITEM	CÓDIGO Nº DE PIEZAS	QTD. CANT.	DENOMINAÇÃO / DENOMINACION								
1	8002.115.562.00.9	1	Conj. suporte do radiador	Conj. soporte del radiador							●
2	4101.047.090.05.7	6	Parafuso sextavado M8 x 25	Tornillo hexagonal M8 x 25							●
3	4103.011.013.01.6	11	Arruela lisa A8,4	Arandela lisa A8,4							●
4	4103.012.009.01.3	14	Arruela de pressão A8	Arandela de presión A8							●
5	8002.115.579.00.3	2	Encosto	Apoyo							●
6	8002.115.580.00.1	2	Chapa guia	Chapa guía							●
7	4101.047.068.05.3	4	Parafuso sextavado M6 x 20	Tornillo hexagonal M6 x 20							●
8	4103.041.011.01.0	8	Arruela lisa A6,4	Arandela lisa A6,4							●
9	8002.115.571.00.0	1	Radiador	Radiador							●
10	6005.001.088.00.7	1	Coxim	Amortiguador							●
11	4102.011.007.06.9	3	Porca sextavada M8	Tuerca hexagonal M8							●
12	8002.115.561.00.1	2	Coxim	Amortiguador							●
13	4101.047.088.05.1	2	Parafuso sextavado M8 x 20	Tornillo hexagonal M8 x 20							●
14	7009.009.073.00.2	1	Mangueira inferior	Manguera inferior							●
15	7009.009.017.00.9	1	Defletor do radiador	Deflector del radiador							●
16	4101.047.065.05.9	4	Parafuso sextavado M6 x 12	Tornillo hexagonal M6 x 12							●
17	7009.009.021.00.1	1	Mangueira superior	Manguera superior							●
18	8002.115.569.00.4	1	Manguera superior vaso de exp.	Manguera superior vaso expansión							●
19	7009.010.013.00.5	1	Polia "V" do comando	Polea "V" del mando							●
20	7009.009.020.00.3	1	Conj. ventilador	Conj. ventilador							●
21	4103.012.007.01.7	3	Arruela de pressão A6	Arandela de presión A6							●
22	4101.047.066.05.7	3	Parafuso sextavado M6 x 16	Tornillo hexagonal M6 x 16							●
23	7009.009.009.00.6	1	Polia da bomba d'água	Polea de la bomba de agua							●
24	7009.009.067.00.4	1	Conexão bomba d'água	Conexión bomba de agua							●
25	7009.009.056.00.7	1	Junta bomba d'água	Junta bomba de agua							●
26	7009.009.018.00.7	1	Conj. válvula termostática	Conj. valvula termostatica							●
27	6007.001.534.00.6	1	Niple	Niple							●
28	8008.111.052.00.2	1	Sensor de temperatura	Sensor de temperatura							●



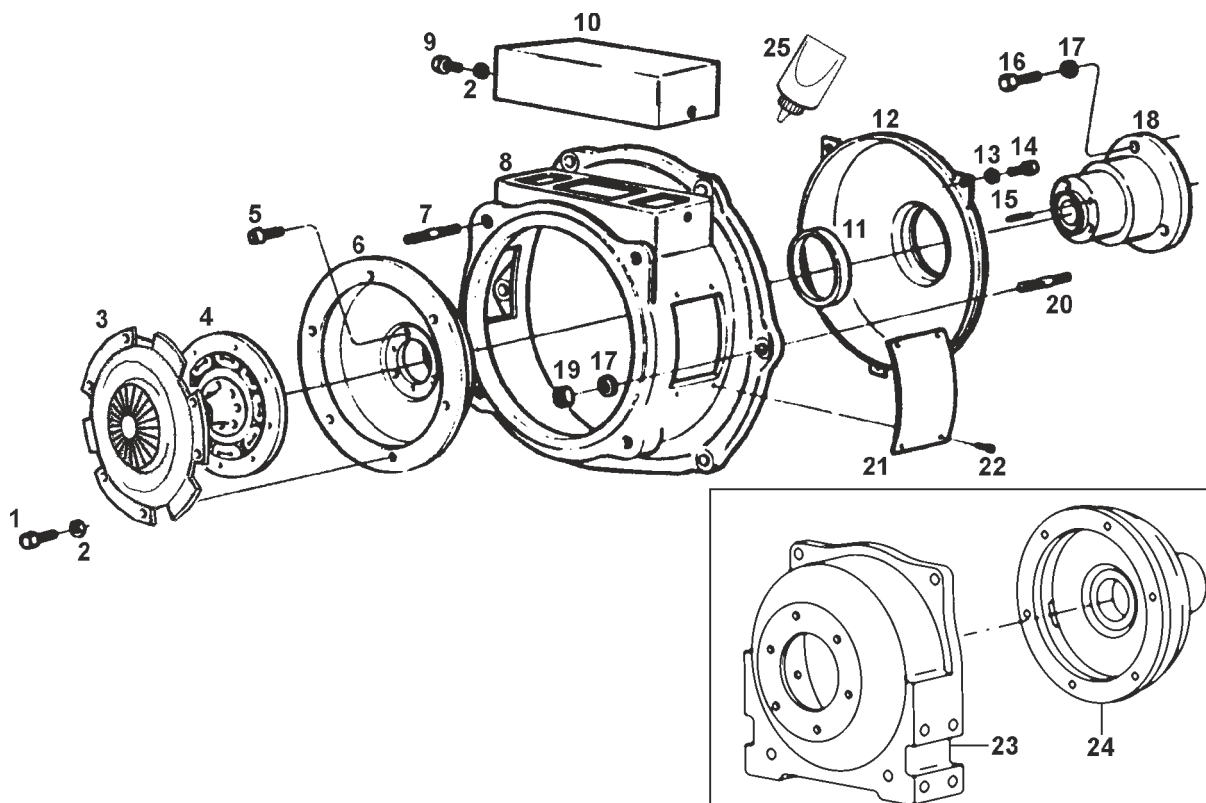
SISTEMA DO MOTOR - FILTRO DE AR / SISTEMA DEL MOTOR - FILTRO DE AIRE

ITEM ITEM	CÓDIGO Nº DE PIEZAS	QTD. CANT.	DENOMINAÇÃO / DENOMINACION		4100.4 HSE	4100 HSE	4100 SEI	4100 E HSE	4120 HSE	4120 SEI	4118.4
1	7010.012.020.00.6	1	Filtro de ar (inclui itens 10, 11 e 13)	Filtro de aire (incluye itenes 10, 11 y 13)					●	●	
2	7007.012.005.00.3	2	Abraçadeira	Abrazadera					●	●	
3	8002.115.546.00.2	1	Mangueria do filtro de ar	Manguera del filtro de aire					●	●	
4	4101.048.003.05.9	1	Parafuso sextavado	Tornillo hexagonal					●	●	
6	8002.115.548.00.8	1	Mangueria do filtro de ar	Manguera del filtro de aire					●	●	
7	6002.001.040.00.5	4	Abraçadeira	Abrazadera							
8	8002.115.547.00.0	1	Tubo de ligação	Tubo de conexión					●	●	
9	8002.115.519.00.9	1	Mangueria de ligação	Manguera de conexión					●	●	
10	7010.012.019.00.8	1	Tampa filtro de ar	Tapa del filtro de aire					●	●	
11	7010.012.018.00.0	1	Elemento principal	Elemento principal					●	●	
12	8002.115.523.00.1	1	Suporte da mangueira	Soporte de la manguera					●	●	
13	6006.001.349.00.1	1	Válvula de descarga	Válvula de descarga					●	●	
15	7010.012.017.00.2	1	Cinta	Faja					●	●	
16	4102.011.007.06.9	2	Porca	Tuerca					●	●	
17	8005.115.553.00.1	1	Base	Base					●	●	
18	4103.024.011.01.5	2	Arruela lisa	Arandela lisa					●	●	
19	4103.012.009.01.3	5	Arruela de pressão	Arandela de presión					●	●	
20	4101.047.092.05.3	2	Parafuso sextavado	Tornillo hexagonal					●	●	
21	5061.010.051.00.8	3	Coxim	Amortiguador					●	●	
22	4101.047.086.05.5	3	Parafuso sextavado	Tornillo hexagonal					●	●	



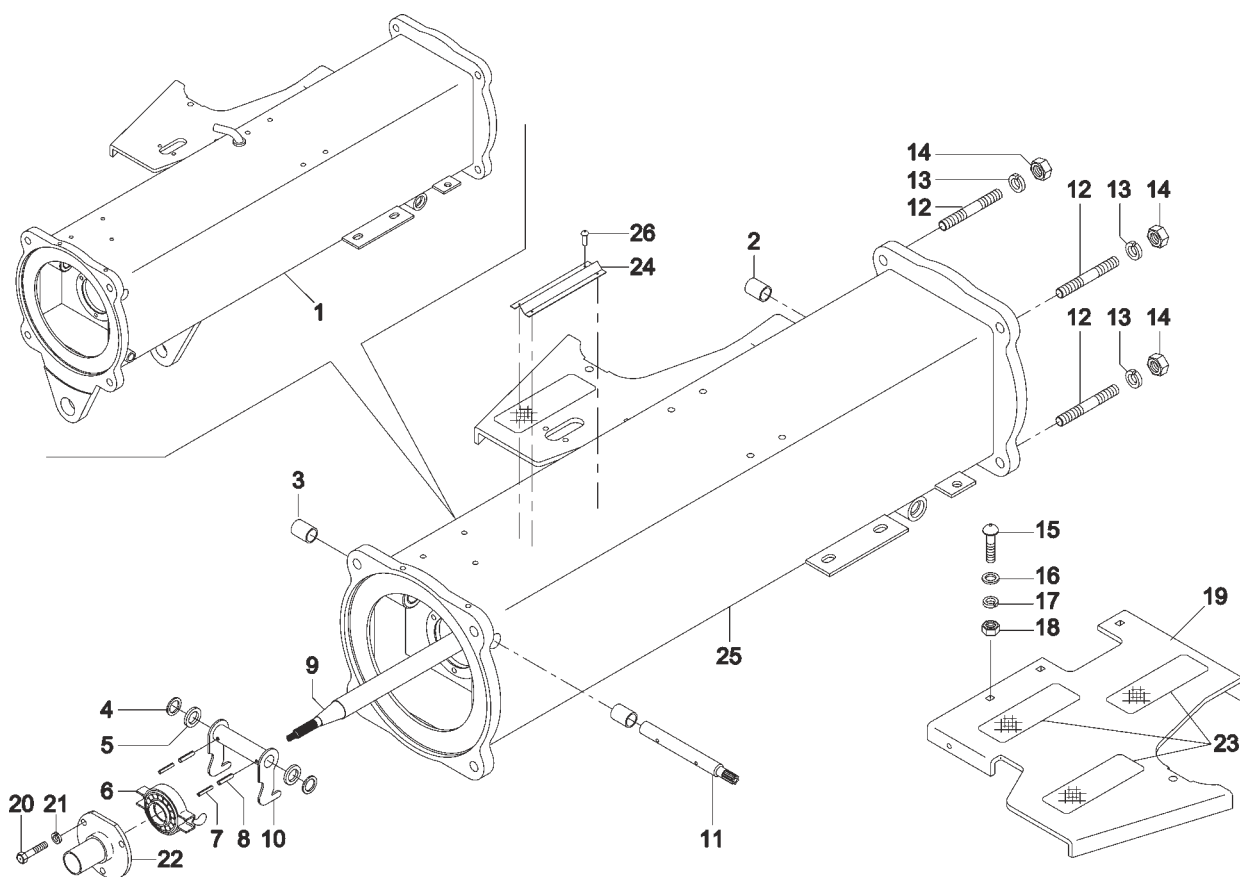
SISTEMA DO MOTOR - ALTERNADOR E SUPORTE / SISTEMA DEL MOTOR - ALTERNADOR Y SOPORTE

ITEM ITEM	CÓDIGO Nº DE PIEZAS	QTD. CANT.	DENOMINAÇÃO / DENOMINACION		4100.4 HSE	4100 HSE	4100 SEI	4100 E HSE	4120 HSE	4120 SEI	4118.4
1	4101.045.034.05.7	1	Parafuso sextavado	Tornillo hexagonal	●	●	●	●			
2	8002.111.208.00.3	1	Conj. Suporte do alternador	Conj. soporte del alternador	●		●				
3	8002.111.207.00.5	2	Espaçador	Espaciador	●	●	●	●			
4	4103.012.010.01.1	2	Arruela de pressão	Arandela de presión	●	●	●	●			
5	4101.045.053.05.7	2	Parafuso sextavado	Tornillo hexagonal	●	●	●	●			
6	4101.047.090.05.7	1	Parafuso sextavado	Tornillo hexagonal	●	●	●	●			
7	4102.011.007.06.9	2	Porca sextavada	Tuerca hexagonal	●	●	●	●			
8	4103.012.009.01.3	2	Arruela de pressão	Arandela de presión	●	●	●	●			
9	7106.010.118.00.6	1	Alternador 12V - 55A (Incluir itens 20 e 22)	Alternador 12V - 55A (Incluye ítenes 20 y 22)	●	●	●	●			
10	8002.111.520.00.1	1	Suporte do esticador	Soporte del estirador	●	●	●	●			
11	4103.024.011.01.5	1	Arruela lisa	Arandela lisa	●	●	●	●			
12	4102.011.007.06.9	1	Parafuso sextavado interno	Tornillo hexagonal interno	●	●	●	●			
13	4101.037.084.05.2	2	Parafuso sextavado I M8X25	Tornillo hexagonal I M8X25	●	●	●	●			
14	4103.011.013.01.6	2	Arruela lisa	Arandela lisa	●	●	●	●			
15	4003.012.009.01.3	1	Arruela de pressão	Arandela de presión	●	●	●	●			
16	4102.011.007.06.9	3	Porca sextavada	Tuerca hexagonal	●	●	●	●			
17	8002.111.204.00.2	1	Esticador	Estirador	●	●	●	●			
18	8002.111.212.00.5	1	Correia V	Correa V	●	●	●	●			
19	8002.111.530.00.0	1	Polia	Polea	●	●	●	●			
20	8002.111.531.00.8	1	Ventoinha	Ventilador	●	●	●	●			
21	4101.047.088.05.1	1	Parafuso sextavado M8X20	Tornillo hexagonal M8X20	●	●	●	●			
22	8008.111.120.00.7	1	Alternador	Alternador	●	●	●	●			
23	-	X	Item incluso no alternador	Ítem incluido en el alternador	●	●	●	●			
24	-	X	Item incluso no alternador	Ítem incluido en el alternador	●	●	●	●			



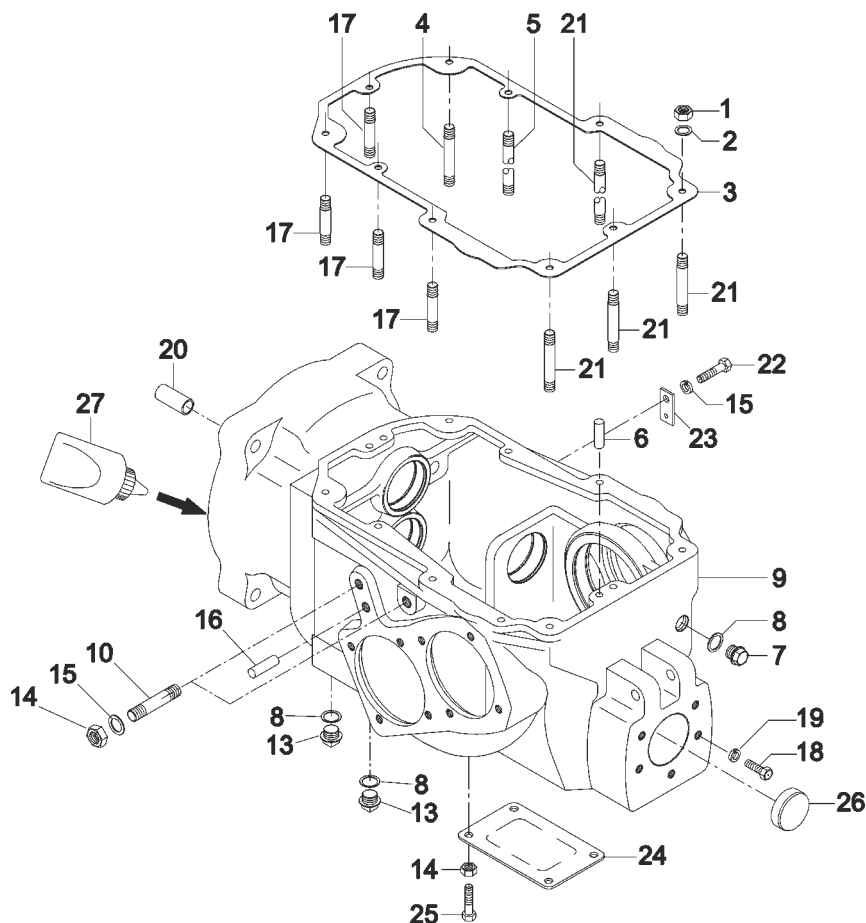
SISTEMA DA EMBREAGEM - EMBREAGEM MONODISCO A SECO / SISTEMA DEL EMBRAGUE - EMBRAGUE MONODISCO A SECO

ITEM ITEM	CÓDIGO Nº DE PIEZAS	QTD. CANT.	DENOMINAÇÃO / DENOMINACION		4100.4 HSE	4100 HSE	4100 SEI	4100 E HSE	4120 HSE	4120 SEI	4118.4
1	4101.047.087.05.3	6	Parafuso sextavado	Tornillo hexagonal	●	●	●	●	●	●	
2	4103.012.009.01.3	8	Arruela de pressão	Arandela de presión	●	●	●	●	●	●	
3	7106.003.059.00.1	1	Conjunto de platô da embreagem	Conjunto de platô del embrague	●	●	●	●	●	●	
4	7106.003.014.00.6	1	Conjunto disco de embreagem	Conjunto disco de embrague	●	●	●	●	●	●	
5	4101.037.087.03.0	3	Parafuso Allen sextavado	Tornillo Allen hexagonal	●	●	●				
6	-	1	Ítem sem reposição individual	Item sin reposición individual	●	●	●	●			
7	4101.050.051.01.2	4	Parafuso prisioneiro	Tornillo prisionero	●	●	●	●	●	●	
8	7106.003.003.00.9	1	Carcaça da embreagem	Carcaza del embrague		●	●	●			
8	8002.115.553.00.8	1	Carcaça da embreagem	Carcaza del embrague	●						
9	4101.047.086.05.5	2	Parafuso sextavado	Tornillo hexagonal	●	●	●	●	●	●	
10	7106.003.005.01.2	1	Conjunto copo de vedação do pó	Conjunto vaso vedación de polvo	●	●	●	●			
11	4002.014.081.00.6	1	Retentor 80X100X13	Retén 80X100X13	●	●	●	●	●	●	
12	7106.003.005.01.2	1	Conjunto copo de vedação do pó	Conjunto vaso vedación de polvo	●	●	●	●			
13	4103.012.007.01.7	3	Arruela de pressão	Arandela de presión	●	●	●	●	●	●	
14	4101.012.070.05.0	3	Parafuso com fenda	Tornillo con hendadura	●	●	●	●			
15	4004.016.016.00.6	3	Pino entalhado	Perno entallado	●	●	●	●			
16	4101.045.053.05.7	3	Parafuso sextavado	Tornillo hexagonal	●	●	●	●			
17	4103.012.010.01.1	9	Arruela de pressão	Arandela de presión	●	●	●	●	●	●	
18	7106.003.011.00.2	1	Conjunto flange acoplamento (inclui itens 5, 6 e 15)	Conjunto pletina acoplado (incluye itenes 5, 6 y 15)	●	●	●	●			
19	4102.011.011.05.3	6	Porca sextavada	Tuerca hexagonal	●	●	●	●	●	●	
20	4101.035.021.01.5	6	Parafuso prisioneiro	Tornillo prisionero	●	●	●	●			
21	7106.003.004.00.7	2	Tela lateral - Entrada de ar	Tela lateral - Entrada de aire	●	●	●	●			
22	4011.010.017.00.5	8	Rebite Pop	Remache Pop	●	●	●	●			
23	8002.102.537.00.6	1	Carcaça da embreagem	Carcaza del embrague					●	●	
24	8002.102.506.00.1	1	Flange	Pletina					●	●	
25	2031.000.029.00.2	CN	Adesivo Vedador Silicone	Adhesivo selador silicone	●	●	●	●	●	●	



SISTEMA DA EMBREAGEM / SISTEMA DEL EMBRAGUE

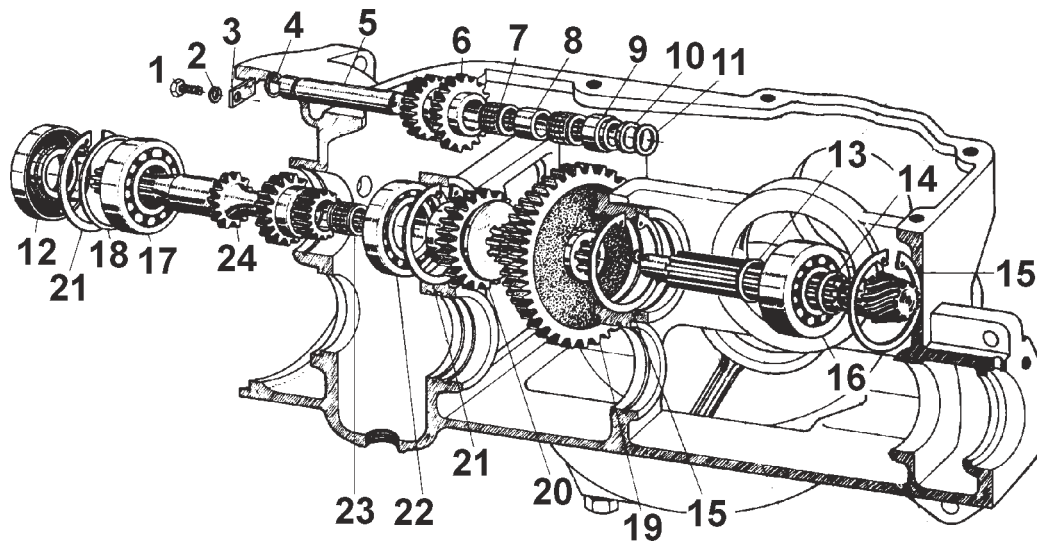
ITEM ITEM	CÓDIGO Nº DE PIEZAS	QTD. CANT.	DENOMINAÇÃO / DENOMINACION		4100.4	4100	4100	4100	4120	4120	4118.4
					HSE	HSE	SEI	E HSE	HSE	SEI	
1	8002.102.564.00.0	1	Conj. carcaça interna 4100-4120	Conj. carcaza interna 4100-4120		●	●	●	●	●	●
2	8002.102.051.00.8	2	Bucha do eixo do pedal do freio	Buje del eje del pedal del freno	●	●	●	●	●	●	●
3	8002.102.050.00.0	2	Bucha do eixo da embreagem	Buje del eje del embrague	●	●	●	●	●	●	●
4	8002.104.056.00.5	CN	Arruela de compensação 0,1 mm	Arandela de compensación 0,1 mm	●	●	●	●	●	●	●
4	8002.104.056.01.3	CN	Arruela de compensação 0,2 mm	Arandela de compensación 0,2 mm	●	●	●	●	●	●	●
4	8002.104.056.02.1	CN	Arruela de compensação 0,5 mm	Arandela de compensación 0,5 mm	●	●	●	●	●	●	●
5	8002.102.046.00.8	2	Calço de compensação	Suplemento de compensación	●	●	●	●	●	●	●
6	7107.003.029.00.2	1	Rolamento de encosto da embreagem	Rodamiento del apoyo del embrague	●	●	●	●	●	●	●
7	4006.010.025.00.8	2	Bucha elástica 3 x 32	Buje elastica 3 x 32	●	●	●	●	●	●	●
8	4006.010.087.00.8	2	Bucha elástica 5 x 32	Buje elastica 5 x 32	●	●	●	●	●	●	●
9	8002.102.515.00.2	1	Eixo de transmissão	Eje de transmisión	●	●	●	●	●	●	●
10	7107.003.008.00.6	1	Garfo da embreagem	Horquilla del embrague	●	●	●	●	●	●	●
11	8002.102.061.00.7	1	Eixo do garfo da embreagem	Eje de la horquilla del embrague	●	●	●	●	●	●	●
12	4101.050.056.05.2	4	Parafuso prisioneiro M14 x 60	Esparrago M14 x 60	●	●	●	●	●	●	●
13	4103.012.012.01.7	4	Arruela de pressão	Arandela de presión	●	●	●	●	●	●	●
14	4102.011.017.05.0	4	Porca sextavada	Tuerca hexagonal	●	●	●	●	●	●	●
15	4101.060.083.00.5	6	Parafuso francês M10X35	Tornillo frances M10X35	●	●	●	●	●	●	●
16	4103.011.015.01.1	6	Arruela lisa A10.5	Arandela lisa A10.5	●	●	●	●	●	●	●
17	4103.012.010.01.1	6	Arruela de pressão A10	Arandela de presión A10	●	●	●	●	●	●	●
18	4102.011.011.05.3	6	Porca sextavada M10	Tuerca hexagonal M10	●	●	●	●	●	●	●
19	8002.102.549.00.1	1	Plataforma esquerda (A)	Plataforma izquierda (A)	●	●	●	●	●	●	●
19	8002.102.548.00.3	1	Plataforma direita (A)	Plataforma derecha (A)	●	●	●	●	●	●	●
19	8002.102.558.00.2	1	Plataforma direita (B)	Plataforma derecha (B)				●			
19	8002.102.559.00.0	1	Plataforma esquerda (B)	Plataforma izquierda (B)				●			
20	4101.047.088.05.1	3	Parafuso sextavado M8X20	Tornillo hexagonal M8X20	●	●	●	●	●	●	●
21	4103.012.009.01.3	3	Arruela pressão A8	Arandela de presión A8	●	●	●	●	●	●	●
22	8005.102.028.00.9	1	Tubo guia rolamento embreagem	Tubo guia rodamiento embrague	●	●	●	●	●	●	●
23	8002.102.551.00.7	6	Fita antiderrapante	Fita antiderrapante	●	●	●	●	●	●	●



SISTEMA DA CAIXA DE CÂMBIO - CARÇAÇA / SISTEMA DE LA CAJA DE CAMBIO - CARCAZA

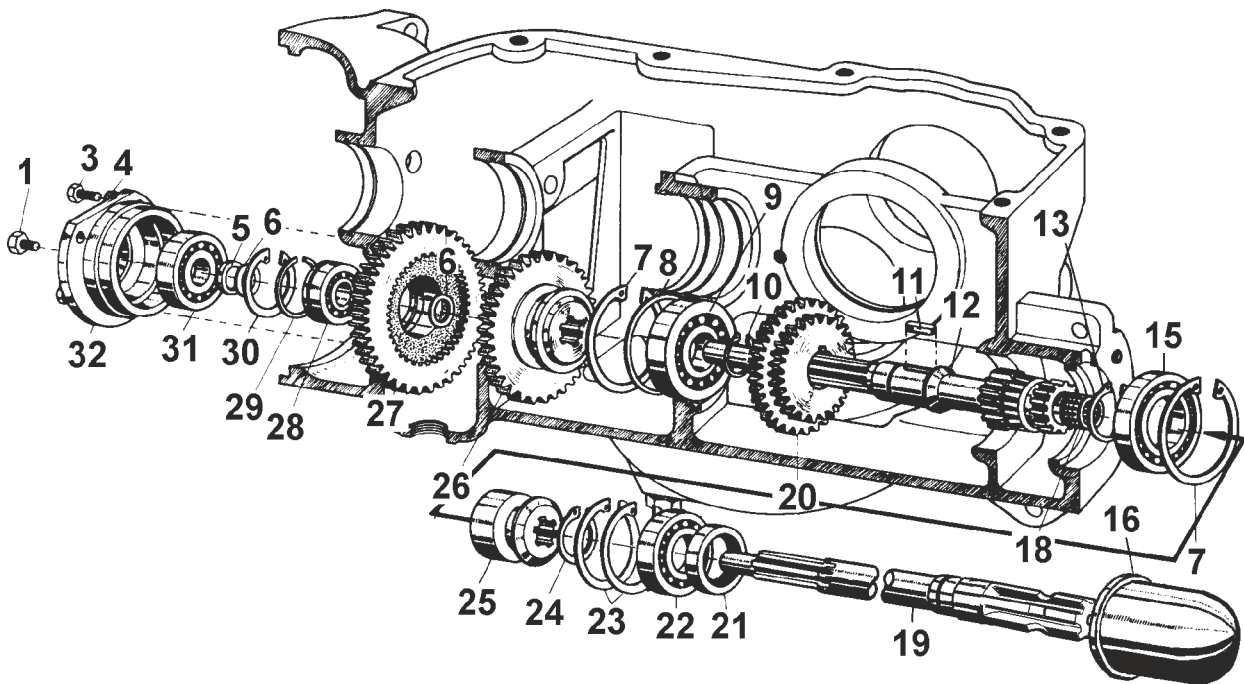
ITEM ITEM	CÓDIGO Nº DE PIEZAS	QTD. CANT.	DENOMINAÇÃO / DENOMINACION		4100.4 HSE	4100 HSE	4100 SEI	4100 E HSE	4120 HSE	4120 SEI	4118.4
1	4102.011.011.05.3	10	Porca sextavada	Tuerca hexagonal	●	●	●	●	●	●	●
2	4103.012.010.01.1	14	Arruela de pressão	Arandela de presión	●	●	●	●	●	●	●
3	8002.104.089.00.6	1	Junta tampa da caixa	Junta tapa de la caja	●	●	●	●	●	●	●
4	4101.050.028.00.2	1	Parafuso prisioneiro	Tornillo prisionero	●	●	●	●	●	●	●
5	4101.050.030.05.7	1	Parafuso prisioneiro M10X80	Tornillo prisionero M10X80	●	●	●	●	●	●	●
6	4004.014.023.00.4	2	Pino entalhado 9 x 24	Perno entallado 9 x 24	●	●	●	●	●	●	●
7	4010.010.011.00.0	1	Bujão	Tapón	●	●	●	●	●	●	●
8	4014.010.034.00.4	3	Anel de vedação	Aro junta	●	●	●	●	●	●	●
9	8002.104.600.00.0	1	Carcaça Caixa de Câmbio	Carcaza Caja de Cambio	●	●	●	●	●	●	●
10	4101.050.038.01.9	3	Parafuso prisioneiro M12X30	Tornillo prisionero M12X30	●	●	●	●	●	●	●
13	7006.001.014.00.0	2	Conjunto bujão magnético	Conjunto tapón magnético		●	●	●	●	●	●
14	4102.011.014.05.7	3	Porca sextavada	Tuerca hexagonal		●	●	●	●	●	●
15	4103.012.011.01.9	4	Arruela de pressão	Arandela de presión		●	●	●	●	●	●
16	4004.016.048.00.9	2	Pino entalhado 12 x 40	Perno entallado 12 x 40	●	●	●	●	●	●	●
17	4101.050.027.00.4	4	Parafuso prisioneiro M10x65	Tornillo prisionero M10x65	●	●	●	●	●	●	●
18	4101.048.024.05.5	5	Parafuso sextavado M12X30	Tornillo hexagonal M12X30	●	●	●	●	●	●	●
19	4103.012.011.01.9	5	Arruela pressão A12	Arandela de presión A12	●	●	●	●	●	●	●
20	4004.014.040.00.8	1	Pino entalhado	Perno entallado	●						●
21	4101.050.031.05.5	4	Parafuso prisioneiro M10X85	Tornillo prisionero M10X85	●						●
22	4101.045.076.05.8	1	Parafuso sextavado M12X40	Tornillo hexagonal M12X40	●	●	●	●	●	●	●
23	8002.105.515.00.9	1	Suporte da mola	Soporte del resorte	●	●	●	●	●	●	●
24	8002.104.577.00.0	1	Tampa inferior do câmbio (A)	Tapa inferior del cambio (A)		●	●	●	●	●	
25	4101.048.003.05.9	4	Parafuso	Tornillo		●	●	●	●	●	
26	8002.104.539.00.0	X	Tampão	Tapón			●			●	
27	2031.000.029.00.2	X	Junta química	Junta química	●	●	●	●	●	●	●
28	4004.014.04.0.00.8	4	Pino entalhado 10 x 30		●	●	●	●	●	●	●

NOTA: (A) Entrou em toda a linha 4X2 a partir do chassi A0302792, em diante
 (A) Introducida en toda linea 4X2 a partir del chasis A0302792, adelante



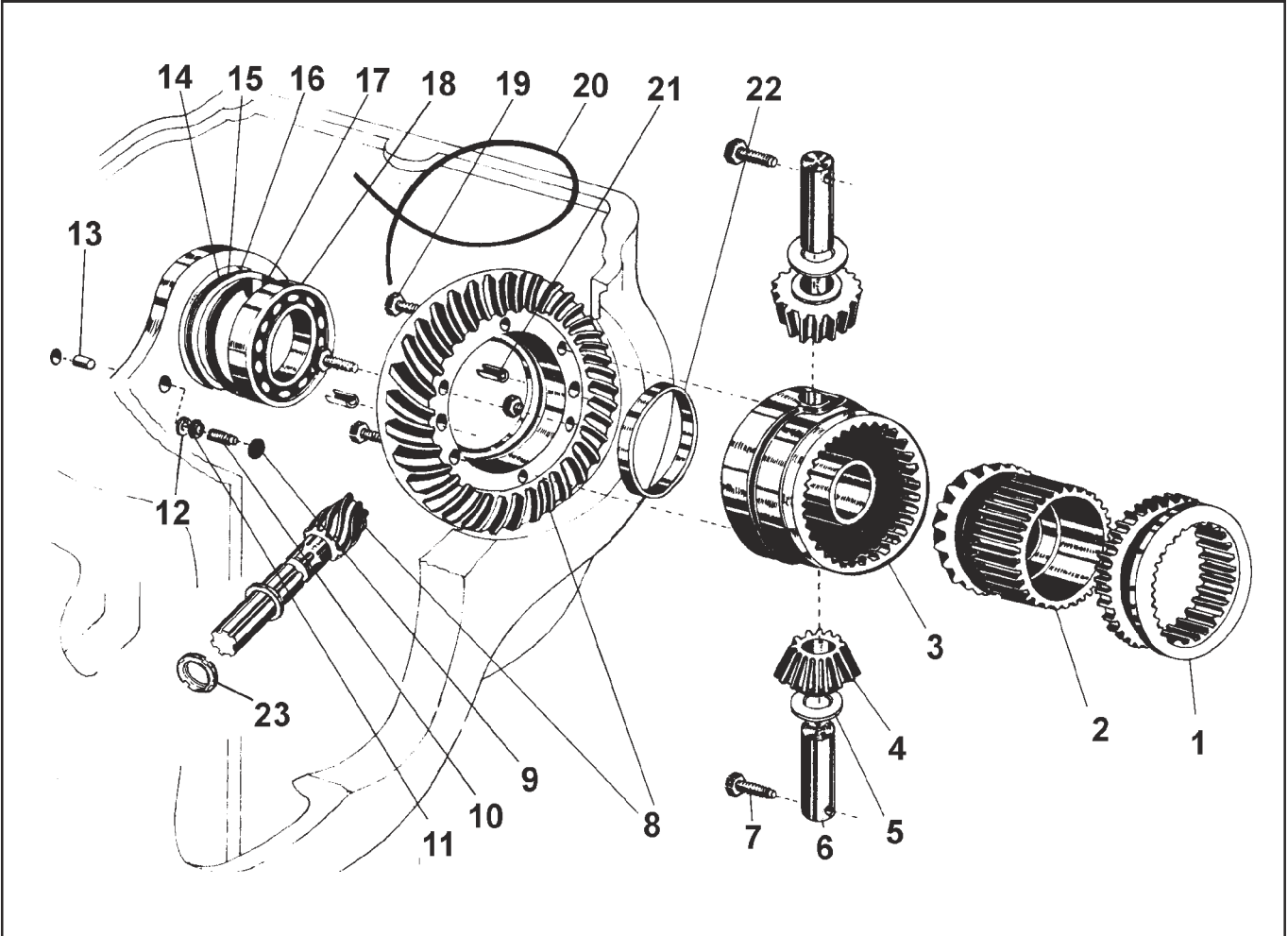
SISTEMA DA CAIXA DE CÂMBIO - ENGRENAGENS /
SISTEMA DE LA CAJA DE CAMBIO - ENGRANAJES

ITEM ITEM	CÓDIGO Nº DE PIEZAS	QTD. CANT.	DENOMINAÇÃO / DENOMINACION		4100.4 HSE	4100 HSE	4100 SEI	4100 E HSE	4120 HSE	4120 SEI	4118.4
1	4101.047.064.05.2	1	Parafuso sextavado M6 x 10	Tornillo hexagonal M6 x 10	●	●	●	●	●	●	●
2	4103.012.007.01.7	1	Arruela de pressão A6	Arandela de presión A6	●	●	●	●	●	●	●
3	8002.104.060.00.7	1	Chapa de segurança	Chapa de seguridad	●	●	●	●	●	●	●
4	7003.006.040.00.7	2	Anel de vedação	Aro junta	●	●	●	●	●	●	●
5	8002.104.059.01.7	1	Eixo intermediário	Eje intermediario	●	●	●	●	●	●	●
6	8002.104.053.00.2	1	Conj. engrenagem intermediária (inclui itens 7 e 8)	Conj. engranaje intermediaria (incluye itenes 7 y 8)	●	●	●	●	●	●	●
7	4001.047.054.00.6	2	Rolamento de agulhas 20 x 28 x 16	Rodamientos de agujas 20 x 28 x 16	●	●	●	●	●	●	●
8	8002.104.055.00.7	1	Distanciador dos rolamentos	Distanciador de los rodamientos	●	●	●	●	●	●	●
9	8002.104.058.00.1	1	Bucha espaçadora	Buje espaciador	●	●	●	●	●	●	●
10	8002.104.057.00.3	1	Anel de encosto	Anillo de apoyo	●	●	●	●	●	●	●
11	8002.104.056.00.5	CN	Arruela de compensação - 0,1	Arandela de compensación - 0,1	●	●	●	●	●	●	●
11	8002.104.056.01.3	CN	Arruela de compensação - 0,2	Arandela de compensación - 0,2	●	●	●	●	●	●	●
11	8002.104.056.02.1	CN	Arruela de compensação - 0,5	Arandela de compensación - 0,5	●	●	●	●	●	●	●
12	8002.104.052.00.4	1	Retentor do eixo primário da caixa	Retén del eje primario de la caja	●	●	●	●	●	●	●
13	8002.104.143.01.9	CN	Arruela de compensação - 0,3	Arandela de compensación - 0,3	●	●	●	●	●	●	●
13	8002.104.143.00.1	CN	Arruela de compensação - 0,1	Arandela de compensación - 0,1	●	●	●	●	●	●	●
13	8002.104.143.02.7	CN	Arruela de compensação - 0,5	Arandela de compensación - 0,5	●	●	●	●	●	●	●
14	8002.104.126.01.4	1	Arruela de encosto - pinhao	Arandela de apoyo - piñón	●	●	●	●	●	●	●
15	4008.011.046.00.9	2	Anel elástico 72 x 2,5	Anillo elástico 72 x 2,5	●	●	●	●	●	●	●
16	4001.022.050.00.3	1	Rolamento 3306 30 x 72 x 30,2	Rodamiento 3306 30 x 72 x 30,2	●	●	●	●	●	●	●
17	4001.021.006.00.6	1	Rolamento 3206 30 x 62 x 23,8	Rodamiento 3206 30 x 62 x 23,8	●	●	●	●	●	●	●
18	8005.104.014.00.7	CN	Arruela de compensação - 0,1	Arandela de compensación - 0,1	●	●	●	●	●	●	●
18	8002.104.014.01.2	CN	Arruela de compensação - 0,2	Arandela de compensación - 0,2	●	●	●	●	●	●	●
18	8005.104.014.02.3	CN	Arruela de compensação - 0,5	Arandela de compensación - 0,5	●	●	●	●	●	●	●
19	8002.104.026.00.8	1	Engrenagem da 1ª (Z ₁ = 48) e 2ª (Z ₂ = 32) vel.	Engranaje de la 1ª (Z ₁ = 48) y 2ª (Z ₂ = 32) vel.	●	●	●	●	●	●	●
20	8002.104.027.00.6	1	Engrenagem da 3ª (Z ₃ = 24) e 4ª (Z ₄ = 17) vel.	Engranaje de la 3ª (Z ₃ = 24) y 4ª (Z ₄ = 17) vel.	●	●	●	●	●	●	●
21	4008.011.044.00.4	1	Anel elástico 62 x 2	Anillo elástico 62 x 2	●	●	●	●	●	●	●



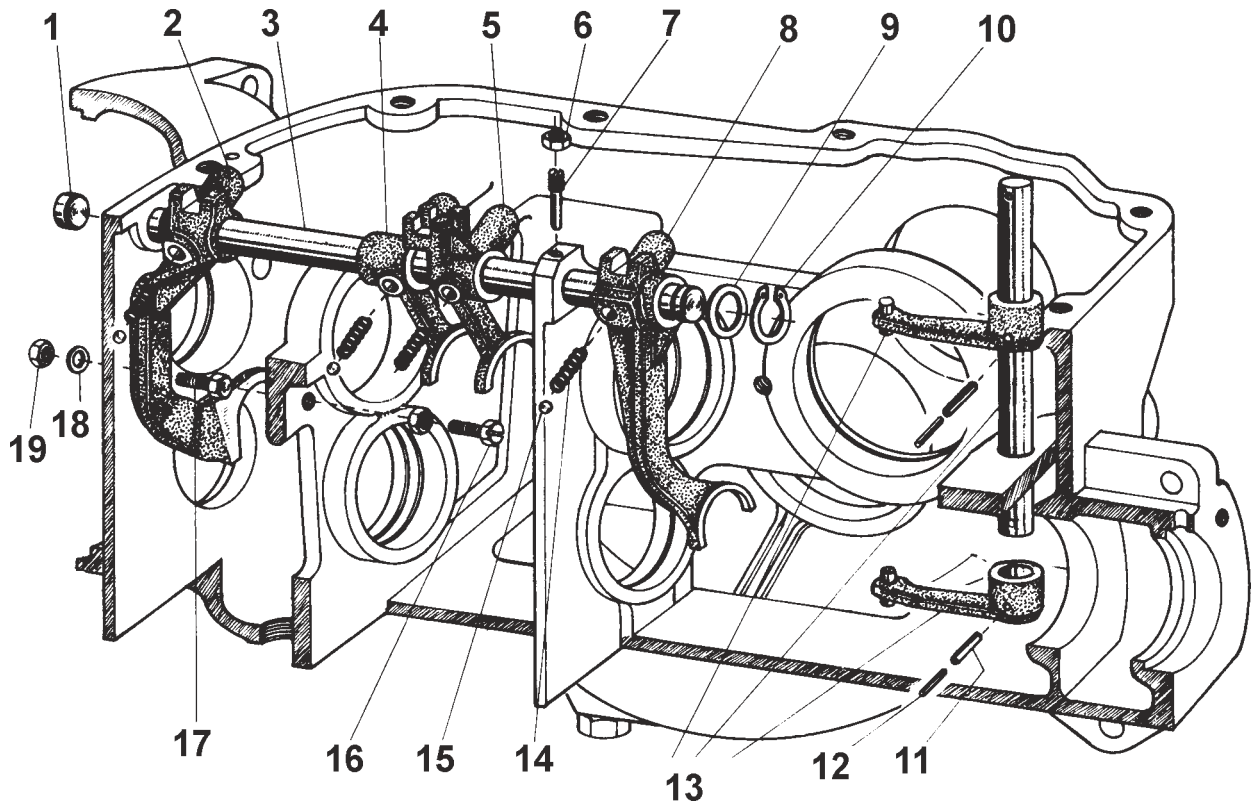
SISTEMA DA CAIXA DE CÂMBIO - ENGRENAGENS / SISTEMA DE LA CAJA DE CAMBIO - ENGRANAJES

ITEM ITEM	CÓDIGO Nº DE PIEZAS	QTD. CANT.	DENOMINAÇÃO / DENOMINACION		4100.4 HSE	4100 HSE	4100 I SEI	4100 E HSE	4120 HSE	4120 I SEI	4118.4
1	4101.048.003.05.9	1	Parafuso sextavado M10 x 16	Tornillo hexagonal M10 x 16	●	●	●	●	●	●	●
3	4101.047.068.05.3	3	Parafuso sextavado M6 x 20	Tornillo hexagonal M6 x 20	●	●	●	●	●	●	●
4	4103.012.007.01.7	3	Arruela de pressão A6	Arandela de presión A6	●	●	●	●	●	●	●
5	8002.104.020.00.1	1	Anel de encosto	Aro de apoyo	●	●	●	●	●	●	●
6	8002.104.148.00.0	CN	Arruela de compensação - 0,1	Arandela de compensación - 0,1	●	●	●	●	●	●	●
6	8002.104.148.01.8	CN	Arruela de compensação - 0,3	Arandela de compensación - 0,3	●	●	●	●	●	●	●
6	8002.104.148.02.6	CN	Arruela de compensação - 0,7	Arandela de compensación - 0,7	●	●	●	●	●	●	●
6	8002.104.021.00.9	CN	Arruela de compensação - 0,2	Arandela de compensación - 0,2	●	●	●	●	●	●	●
6	8002.104.021.01.7	CN	Arruela de compensação - 0,5	Arandela de compensación - 0,5	●	●	●	●	●	●	●
7	4008.011.044.00.4	2	Anel elástico	Aro elástico	●	●	●	●	●	●	●
8	8005.104.014.00.7	CN	Arruela de compensação - 0,1	Arandela de compensación - 0,1	●	●	●	●	●	●	●
8	8002.104.014.01.2	CN	Arruela de compensação - 0,2	Arandela de compensación - 0,2	●	●	●	●	●	●	●
8	8005.104.014.02.3	CN	Arruela de compensação - 0,5	Arandela de compensación - 0,5	●	●	●	●	●	●	●
8	8005.104.014.01.5	CN	Arruela de Compensação - 0,3	Arandela de Compensación - 0,3	●	●	●	●	●	●	●
9	4001.019.020.00.1	1	Rolamento 6305 25 x 62 x 17	Rodamiento 6305 25 x 62 x 17	●	●	●	●	●	●	●
10	4008.010.027.00.0	1	Anel elástico	Aro elástico		●	●	●	●	●	●
11	4005.010.020.00.1	1	Chaveta A8 x 7 x 30	Chaveta A8 x 7 x 30	●	●	●	●	●	●	●
12	8002.104.131.00.6	1	Eixo intermediário	Eje intermediario		●	●	●	●	●	●
12	8002.104.559.00.8	1	Eixo Intermediário	Eje Intermediario	●						●
13	4008.010.032.00.0	1	Anel elástico 35 x 1,5 x 471	Aro elástico 35 x 1,5 x 471	●	●	●	●	●	●	●
15	4001.018.002.00.0	1	Rolamento 6007. 35X62X14	Rodamiento 6007. 35X62X14	●	●	●	●	●	●	●
16	8005.104.058.01.2	1	Capa de proteção - TDP	Tapa de protección - TDF		●		●	●	●	●
18	4001.047.053.00.8	1	Gaiola de agulhas 17 x 21 x 17	Rodamiento de agujas 17 x 21 x 17	●	●		●	●	●	●
19	8002.104.601.00.8	1	Eixo - TDP	Eje toma de fuerza - TDF	●	●					●
20	8002.104.013.00.6	1	Engrenagem dupla - Z ₁ = 26, Z ₂ =18	Engranaje doble - Z ₁ = 26, Z ₂ =18		●	●	●	●	●	●
20	8002.104.562.00.2	1	Embreagem Dupla	Embrague Doble	●						●
21	4002.011.033.00.0	1	Retentor 35 x 63,1 x 14	Retén 35 x 63,1 x 14	●	●	●	●	●	●	●
22	4001.021.005.00.8	1	Rolamento 3205 25 x 52 x 20,6	Rodamiento 3205 25 x 52 x 20,6	●	●	●	●	●	●	●



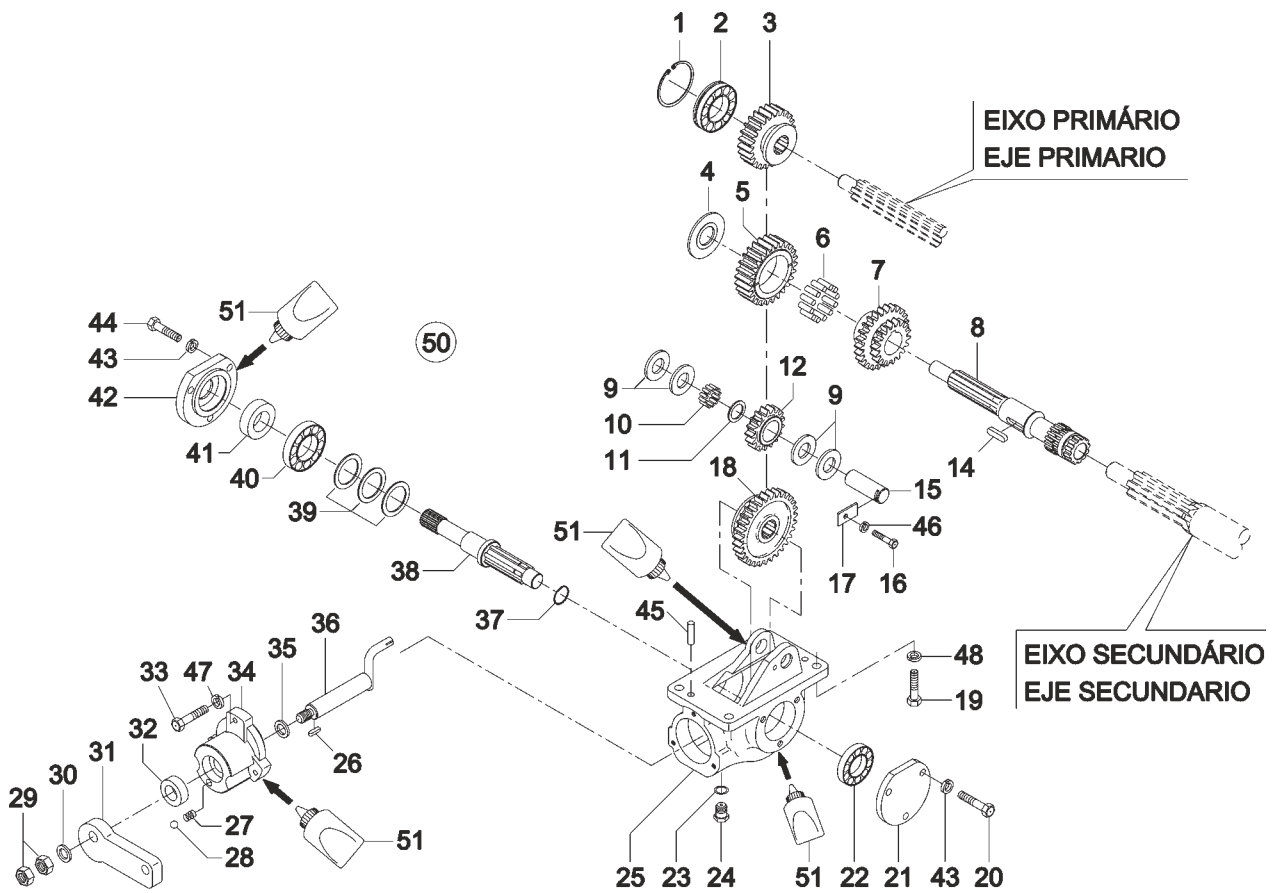
SISTEMA DA CAIXA DE CÂMBIO - CAIXA DO DIFERENCIAL / SISTEMA DE LA CAJA DE CAMBIO - CAJA DIFERENCIAL

ITEM ITEM	CÓDIGO Nº DE PIEZAS	QTD. CANT.	DENOMINAÇÃO / DENOMINACION		4100.4 HSE	4100 HSE	4100 SEI	4100 E HSE	4120 HSE	4120 SEI	4118.4
1	8002.104.125.00.8	1	Luva dentada (Z _{EXT} =44; Z _{INT} =33) bloqueio	Luva dentada (Z _{EXT} =44; Z _{INT} =33) bloqueio	●	●	●	●	●	●	●
2	8002.104.037.00.5	1	Engrenagem cônica (Z ₁ =15; Z ₂ =33)	Engranaje conica (Z ₁ =15; Z ₂ =33)	●	●	●	●	●	●	●
3	8002.104.028.00.4	1	Carcaça do diferencial (Z=44)	Carcaza del diferencial (Z=44)	●	●	●	●	●	●	●
4	8002.104.029.00.2	2	Engrenagem satélite (Z=15)	Engranaje satellite (Z=15)	●	●	●	●	●	●	●
5	8002.104.030.00.0	2	Arruela de compensação - 0,5	Arandela de compensación - 0,5	●	●	●	●	●	●	●
6	8002.104.031.00.8	2	Pino dos satélites	Perno de los satélites	●	●	●	●	●	●	●
7	8002.104.032.00.6	2	Parafuso com espiga	Tornillo con espiga	●	●	●	●	●	●	●
8	8002.104.590.00.3	1	Conj. Coroa e Pinhão Z38-6	Conj. corno y piñon Z38-6	●	●	●	●	●	●	●
9	8002.104.044.00.1	1	Encosto da coroa	Apoyo de la corona	●	●	●	●	●	●	●
10	8002.104.004.00.5	1	Parafuso guia do encosto da coroa	Tornillo guía del apoyo de la corona	●	●	●	●	●	●	●
11	4102.013.018.00.7	1	Porca sextavada M14 x 1,5	Tuerca hexagonal M14 x 1,5	●	●	●	●	●	●	●
12	4103.012.012.01.7	1	Arruela de pressão A14	Arandela de presión A14	●	●	●	●	●	●	●
13	8002.104.133.00.2	1	Tampão do furo para regulagem da coroa	Tapón del agujero para regular la corona	●	●	●	●	●	●	●
15	8002.104.043.02.9	CN	Arruela de compensação - 0,5	Arandela de compensación - 0,5	●	●	●	●	●	●	●
15	8002.104.043.00.3	CN	Arruela de compensação - 0,1	Arandela de compensación - 0,1	●	●	●	●	●	●	●
15	8002.104.043.01.1	CN	Arruela de compensação - 0,2	Arandela de compensación - 0,2	●	●	●	●	●	●	●
17	4008.011.058.00.4	1	Anel elástico 100 x 3	Aro elástico 100 x 3	●	●	●	●	●	●	●
18	4001.018.008.00.7	1	Rolamento 6013 65 x 100 x 18	Rodamiento 6013 65 x 100 x 18	●	●	●	●	●	●	●
19	8002.104.041.00.7	4	Parafuso de fixação da coroa	Tornillo de fijación de la corona	●	●	●	●	●	●	●
20	8002.104.042.00.5	1	Arame	Alambre	●	●	●	●	●	●	●
21	4006.011.068.00.7	2	Bucha elástica 10 x 20	Buje elastica 10 x 20	●	●	●	●	●	●	●
22	8002.104.033.00.4	1	Bucha sintetizada	Buje sintetizado	●	●	●	●	●	●	●
23	8002.104.171.00.2	1	Porca freno do pinhão	Tuerca freno del piñón	●	●	●	●	●	●	●



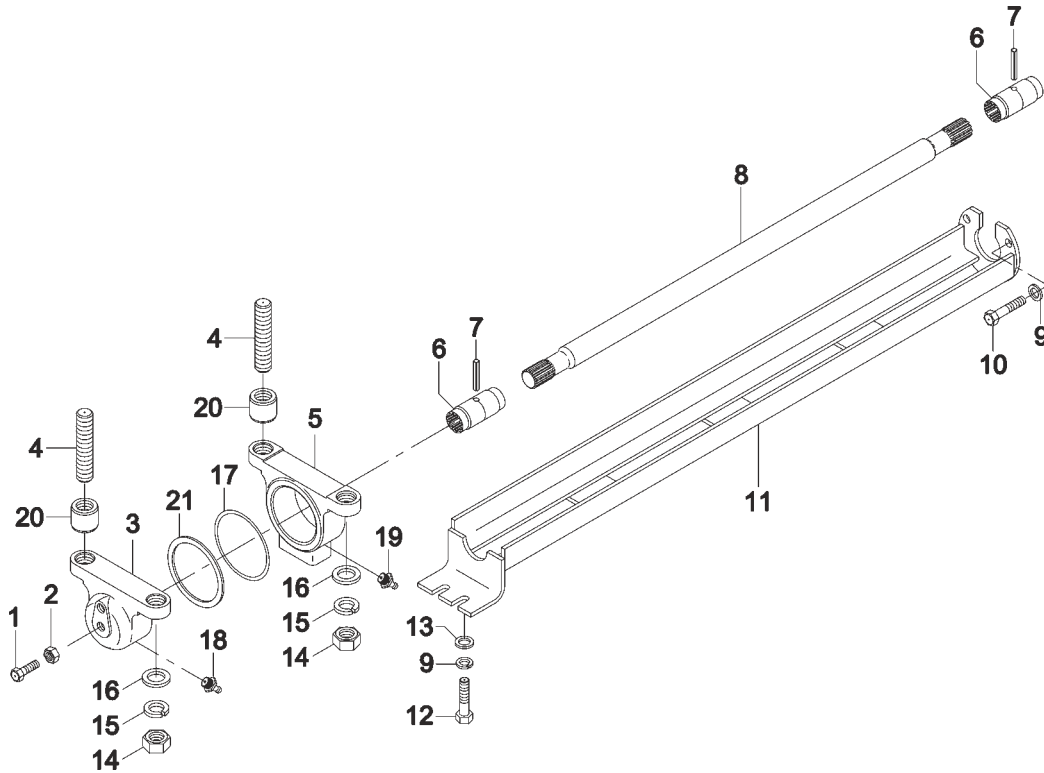
SISTEMA DA CAIXA DE CÂMBIO - GARFOS DE ACIONAMENTO / SISTEMA DE CAJA DE CAMBIO - HORQUILLAS DE ACCIONAMENTO

ITEM ITEM	CÓDIGO Nº DE PIEZAS	QTD. CANT.	DENOMINAÇÃO / DENOMINACION		4100.4 HSE	4100 HSE	4100 SEI	4100 E HSE	4120 HSE	4120 SEI	4118.4
1	8002.104.074.00.8	1	Bujão do furo do eixo do garfo	Buje del agujero del eje de la horquilla	●	●	●	●	●	●	●
2	8002.104.167.00.0	1	Garfos para marchas à frente e à ré	Horquillas p/ marcha adelante y marcha atrás	●	●	●	●	●	●	●
3	8002.104.066.00.4	1	Eixo deslizante	Eje deslizante	●	●	●	●	●	●	●
4	8002.104.169.00.6	1	Garfo para 3ª e 4ª velocidades	Horquilla para 3ª y 4ª velocidad	●	●	●	●	●	●	●
5	8002.104.168.00.8	1	Garfo para 1ª e 2ª velocidades	Horquilla para 1ª y 2ª velocidad	●	●	●	●	●	●	●
6	4102.011.007.05.1	1	Porca sextavada	Tuerca hexagonal			●	●	●	●	
6	4102.011.007.06.9	1	Porca sextavada M8	Tuerca hexagonal M8	●						●
7	8002.104.073.00.0	1	Parafuso do travamento do eixo	Tornillo del trabamiento del eje	●	●	●	●	●	●	●
8	8002.104.170.00.4	1	Garfo para eixo da tomada de força	Horquilla para eje de la toma de fuerza	●	●	●	●	●	●	●
9	8002.104.030.00.0	2	Arruela Compensação 0,5	Arandela de compensación 0,5	●	●		●	●		●
10	4008.010.015.00.5	1	Anel elástico 18 x 1.2 471	Anillo elástico 18 x 1.2 471	●	●		●	●		●
11	4006.011.023.00.2	2	Bucha elástica 6 x 32	Buje elástica 6 x 32	●	●	●	●	●	●	●
12	4006.010.045.00.6	2	Bucha elástica 3,5 x 32	Buje elástica 3,5 x 32	●	●	●	●	●	●	●
13	8002.104.159.00.7	1	Conjunto acionador do bloqueio	Conjunto accionador del bloqueo	●	●	●	●	●	●	●
14	8002.104.071.01.2	4	Mola de compressão	Resorte de compresión	●	●		●	●	●	●
14	8002.104.071.01.2	3	Mola de compressão	Resorte de compresión			●			●	●
15	4007.010.011.00.6	4	Esfera	Bolilla	●	●	●	●	●	●	●
16	8002.104.076.00.3	1	Parafuso de regulagem do garfo da ré	Tornillo regulaje de la horquilla de la marcha atrás	●	●	●	●	●	●	●
17	8002.104.075.00.5	1	Parafuso de regulagem do garfo da ré	Tornillo regulaje de la horquilla de la marcha atrás	●	●	●	●	●	●	●
18	4014.010.013.00.8	1	Anel de vedação A10 x 16 x 1	Aro junta A10 x 16 x 1	●	●	●	●	●	●	●
19	4102.011.011.05.3	2	Porca sextavada M10	Tuerca hexagonal M10	●	●	●	●	●	●	●



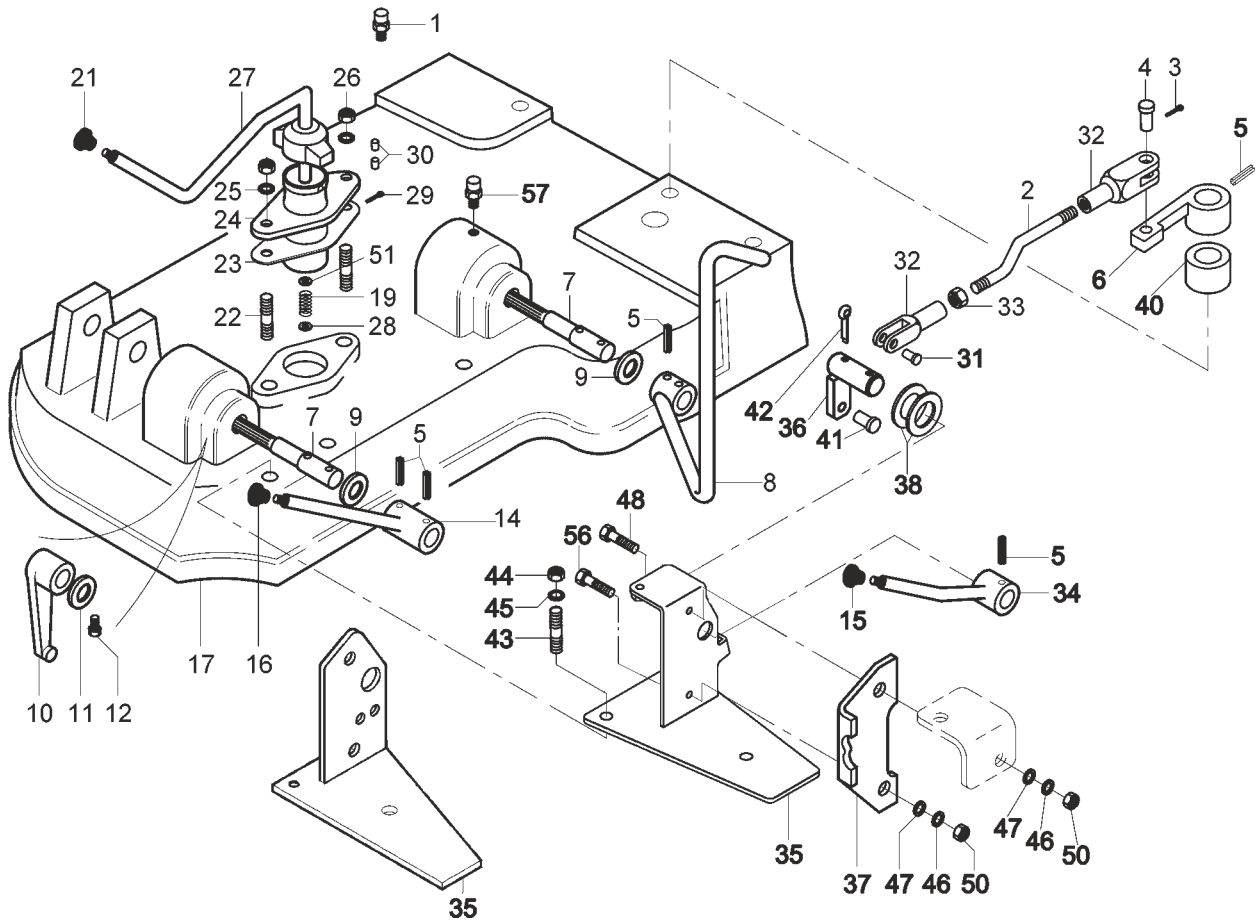
SISTEMA DA CAIXA DE CÂMBIO - ENGRENAGENS E CAIXA DE DESCIDA / SISTEMA DE LA CAJA DE CAMBIO - ENGRANAJES Y CAJA DE DESCENSO

ITEM ITEM	CÓDIGO Nº DE PIEZAS	QTD. CANT.	DENOMINAÇÃO / DENOMINACION		4100.4 HSE	4100 HSE	4100 SEI	4100 E HSE	4120 HSE	4120 SEI	4118.4
1	8002.104.584.00.6	1	Anel elástico	Anillo elastico	●						●
2	4001.018.002.01.8	1	Rolamento 35 x 62 x 14	Rodamiento 35 x 62 x 14	●						●
3	8002.104.563.00.0	1	Engrenagem primária	Engranaje primaria	●						●
4	8002.104.560.00.6	1	Arruela de encosto	Arandela de apoyo	●						●
5	8002.104.561.00.4	1	Engrenagem intermediária	Engranaje intermediaria	●						●
6	4001.047.102.00.2	1	Gaiola de agulhas K45 x 50 x 17B	Rodamiento de agujas K45 x 50 x 17B	●						●
7	8002.104.562.00.2	1	Engrenagem dupla	Engranaje doble	●						●
8	8002.104.559.00.8	1	Eixo intermediário	Eje intermediario	●						●
9	8005.104.005.00.5	4	Arruela de encosto	Arandela de apoyo	●						●
10	4001.047.075.00.1	1	Bucha de agulhas 20 x 28 x 20	Buje de agujas 20 x 28 x 20	●						●
11	7015.004.037.00.9	CN	Arruela de compressão	Arandela de compresión	●						●
12	8002.104.564.00.8	1	Engrenagem primária caixa descida	Engranaje primaria caja de descenso	●						●
14	4005.010.020.00.1	1	Chaveta A8 x 7 x 30	Chaveta A8 x 7 x 30	●						●
15	8002.104.558.00.0	1	Eixo engrenagem caixa de descida	Eje engranaje de la caja de descenso	●						●
16	4101.047.064.05.2	1	Parafuso sextavado M6 x 10	Tornillo hexagonal M6 x 10	●						●
17	8002.104.060.00.7	1	Chapa de segurança	Chapa de seguridad	●						●
18	8002.104.565.00.5	1	Engrenagem secundária	Engranaje secundaria	●						●
19	4101.048.006.05.2	4	Parafuso sextavado M10X25	Tornillo hexagonal M10X25	●						●
20	4101.047.086.05.5	3	Parafuso sextavado M8 x 16	Tornillo hexagonal	●						●
21	8002.104.554.00.9	1	Tampa menor	Tapa menor	●						●
22	4001.019.019.00.3	1	Rolamento 20 x 52 x 15	Rodamiento 20 x 52 x 15	●						●
23	4014.010.034.00.4	1	Anel A21 x 26 x 1,5	Anillo A21 x 26 x 1,5	●						●
24	7006.001.014.00.0	1	Bujão magnético	Tapón magnético	●						●
25	8002.104.549.00.9	1	Carcaça caixa descida	Carcaza caja de descenso	●						●
26	4005.010.009.00.4	1	Chaveta A4 x 4 x 14	Chaveta A4 x 4 x 14	●						●
27	8002.108.042.00.1	1	Mola	Resorte	●						●
28	4007.010.008.00.2	1	Esfera D = 8	Bolilla D = 8	●						●
29	4102.010.016.05.3	2	Porca BM12	Tuerca BM12	●						●



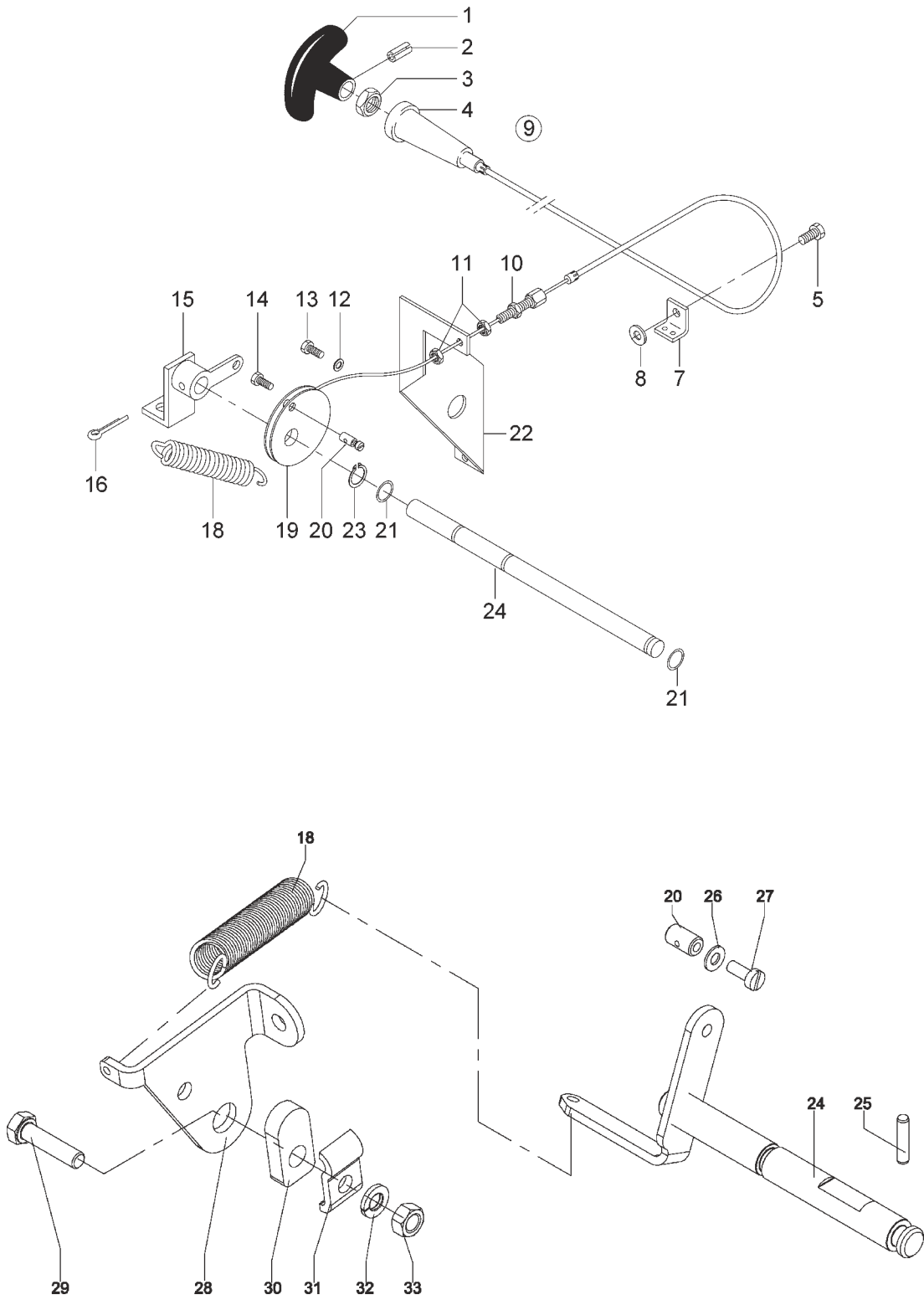
SISTEMA DE TRANSMISSÃO - SEMI-EIXO / SISTEMA DE TRANSMISIÓN - SEMIEJE

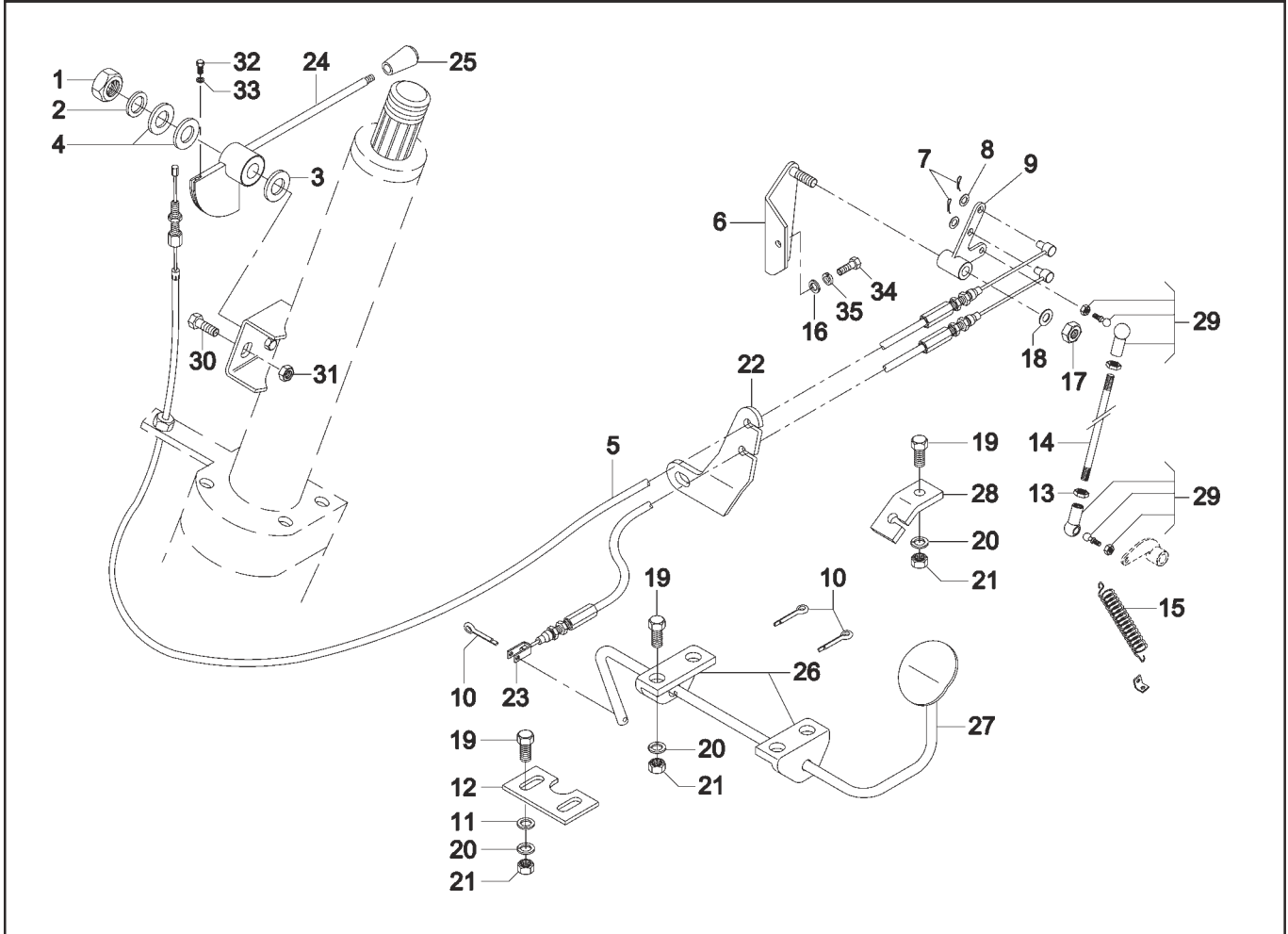
ITEM ITEM	CÓDIGO Nº DE PIEZAS	QTD. CANT.	DENOMINAÇÃO / DENOMINACION		4100.4 HSE	4100 HSE	4100 SEI	4100 E HSE	4120 HSE	4120 SEI	4118.4
1	4101.053.020.05.5	1	Parafuso sextavado M12 x 1,25 x 35	Tornillo hexagonal M12 x 1,25 x 35	●						●
2	4102.013.014.04.8	1	Porca M12 x 1,25	Tuerca M12 x 1,25	●						●
3	8002.103.541.01.5	1	Mancal dianteiro	Cojinete delantero	●						●
4	4101.050.043.05.0	4	Prisioneiro M12 - M12 x 1,5 x 50	Esparrago M12 - M12 x 1,5 x 50	●						●
5	8002.103.538.00.3	1	Mancal traseiro	Cojinete trasero	●						●
6	8002.103.545.00.8	2	Luva semi eixo	Manguito semieje	●						●
7	4006.011.045.00.5	2	Bucha elástica 8 x 32	Buje elástico 8 x 32	●						●
8	8002.104.557.00.2	1	Semi-eixo	Semieje	●						●
9	4103.012.009.01.3	5	Arruela de pressão A8	Arandela de presión A8	●						●
10	4101.047.090.05.7	3	Parafuso sextavado	Tornillo hexagonal	●						●
11	8002.104.569.00.0	1	Protetor do semi eixo	Protector del semieje	●						●
12	4101.047.088.05.1	2	Parafuso sextavado M8 x 20	Tornillo hexagonal M8 x 20	●						●
13	4103.011.013.01.6	2	Arruela lisa A8,4	Arandela lisa A8,4	●						●
14	4102.011.016.07.8	4	Porca M12 x 1,5	Tuerca M12 x 1,5	●						●
15	4103.012.011.01.9	4	Arruela de pressão A12	Arandela de presión A12	●						●
16	6006.001.472.00.1	4	Espaçador	Espaciador	●						●
17	8002.103.543.00.3	1	Anel O'ring	Anillo "O"	●						●
18	4003.010.007.00.3	1	Graxeira AM8 x 1	Grasera AM8 x 1	●						●
19	4003.010.008.00.1	1	Graxeira AM10 x 1	Grasera AM10 x 1	●						●
20	8002.103.536.00.7	2	Bucha guia	Buje guía	●						●
21	8002.103.544.00.1	1	Anel espaçador	Anillo espaciador	●						●



SISTEMA ALAVANCA DE MARCHAS / SISTEMA DE LA PALANCA DE MARCHAS					4100.4 HSE	4100 HSE	4100 SEI	4100 E HSE	4120 HSE	4120 SEI	4118.4
ITEM / ITEM	CÓDIGO Nº DE PIEZAS	QTD. CANT.	DENOMINAÇÃO / DENOMINACION								
1	8002.104.127.01.2	1	Respiro da tampa	Respiradero de la tapa	●	●	●	●	●	●	●
2	8002.104.535.00.8	1	Haste de acionamento do bloqueio	Vástago de accionamiento del bloqueo	●	●	●	●	●	●	●
3	4009.010.008.00.8	1	Contrapino	Contraperno	●	●	●	●	●	●	●
4	8002.104.104.00.3	1	Pino alavanca do bloqueio	Perno palanca del bloqueo	●	●	●	●	●	●	●
5	4006.011.023.00.2	6	Bucha elástica 6 x 32	Buja elástica 6 x 32	●	●	●	●	●	●	●
6	8002.104.174.00.6	1	Alavanca de acionamento do bloqueio	Palanca de accionamiento del bloqueo	●	●	●	●	●	●	●
7	8002.104.175.00.3	2	Eixo das alavancas de marcha	Eje de las palancas de la marcha	●	●	●	●	●	●	●
8	8002.104.575.00.4	1	Conj. alavanca TDP	Conjunto palanca TDF	●	●	●	●	●	●	●
8	8002.104.544.00.0	1	Conj. alavanca TDP	Conjunto palanca TDF				●			
9	7003.006.040.00.7	2	Anel de vedação	Aro junta	●	●	●	●	●	●	●
10	8002.104.176.00.1	2	Alavanca de acionamento dos garfos	Palanca de accionamiento de las horquillas	●	●	●	●	●	●	●
11	8002.104.086.00.2	2	Distanciador	Distanciador	●	●	●	●	●	●	●
12	4101.044.013.01.1	2	Parafuso sem cabeça M8 x 10	Tornillo sin cabeza M8 x 10	●	●	●	●	●	●	●
14	8002.104.519.00.2	1	Conj. alavanca para ré e reduzida	Conjunto palanca para marcha atrás y reducida	●	●	●	●	●	●	●
15	8002.104.137.00.3	1	Manípulo alavanca do bloqueio	Manija de la palanca del bloqueo	●	●	●	●	●	●	●
16	8002.104.139.00.9	1	Manípulo da alavanca do ré e reduzida	Manija de la palanca de marcha atrás y reducida	●	●	●	●	●	●	●
17	8002.104.507.00.7	1	Tampa da caixa de câmbio	Tapa de la caja de cambio	●	●	●	●	●	●	●
19	8002.104.098.00.7	1	Mola de fixação	Resorte de fijación	●	●	●	●	●	●	●
21	8002.104.531.00.7	1	Manípulo da alavanca de marchas	Manija de la palanca de marchas	●	●	●	●	●	●	●
22	4101.050.016.00.7	2	Parafuso prisioneiro M10 x 20	Tornillo prisionero M10 x 20	●	●	●	●	●	●	●
23	8002.104.099.00.5	1	Junta de vedação	Junta de vedación	●	●	●	●	●	●	●
24	8002.104.096.00.1	1	Suporte da alavanca	Soporte de la palanca	●	●	●	●	●	●	●
25	4103.018.017.00.2	2	Arruela dentada	Arandela detallada	●	●	●	●	●	●	●
26	4102.011.011.05.3	2	Porca sextavada	Tuerca hexagonal	●	●	●	●	●	●	●
27	8002.104.516.00.8	1	Conjunto alavanca de câmbio	Conjunto palanca de cambio	●	●	●	●	●	●	●
28	8002.104.097.00.9	1	Arruela suporte da alavanca	Arandela soporte de la palanca	●	●	●	●	●	●	●

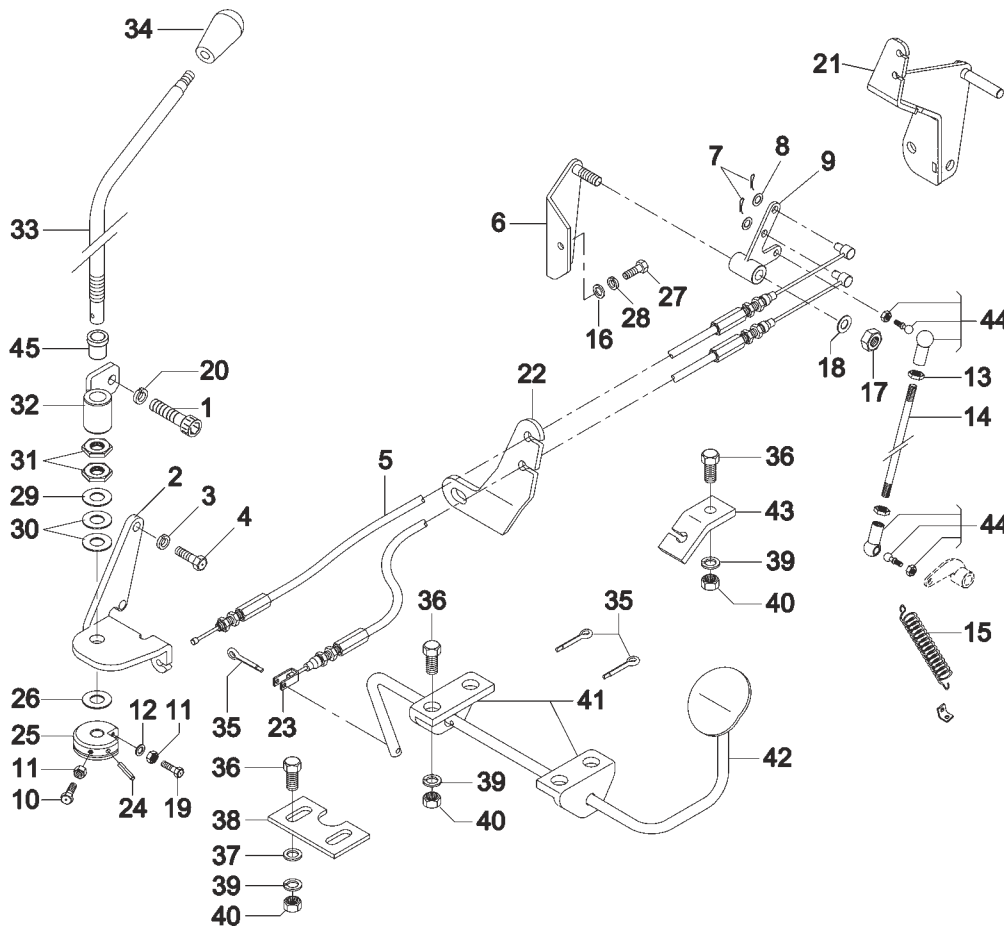
SISTEMA DO ESTRANGULADOR / SISTEMA DEL ESTRANGULADOR





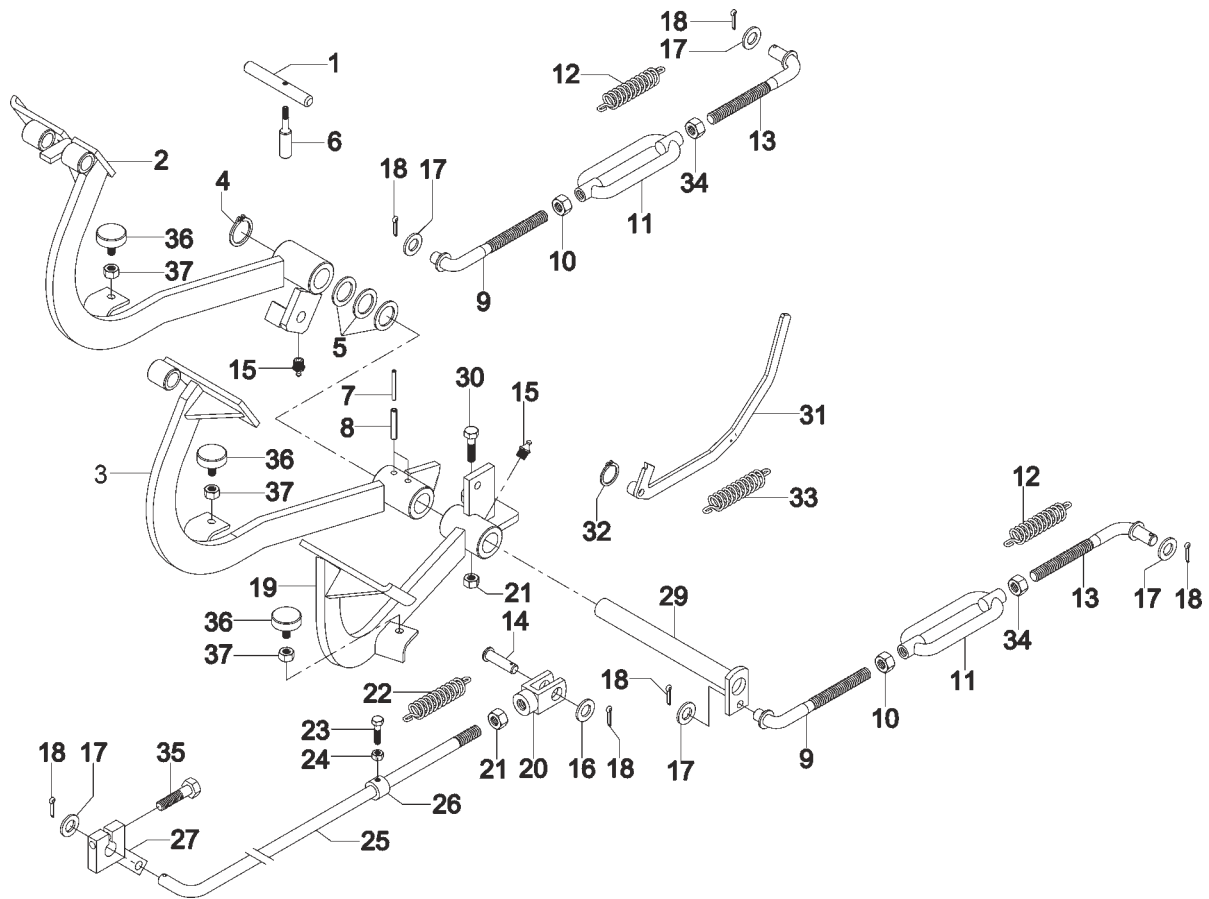
SISTEMA DO ACELERADOR / SISTEMA DEL ACELERADOR

ITEM ITEM	CÓDIGO Nº DE PIEZAS	QTD. CANT.	DENOMINAÇÃO / DENOMINACION		4100.4 HSE	4100 HSE	4100 SEI	4100 E HSE	4120 HSE	4120 SEI	4118.4
1	4102.023.006.05.9	1	Porca sextavada	Tuerca hexagonal		●	●	●	●	●	
2	4103.011.015.01.1	1	Arruela	Arandela		●	●	●	●	●	
3	8002.106.083.00.7	1	Arruela distanciadora	Arandela separadora		●	●	●	●	●	
4	7106.015.022.00.5	2	Mola prato	Resorte plato		●	●	●	●	●	
5	8002.106.561.00.2	1	Cabo do acelerador (A)	Cable del acelerador (A)		●	●	●			
5	7106.015.009.00.2	1	Conj. cabo do acelerador	Conj. cable del acelerador					●	●	
6	8002.106.548.00.9	1	Suporte do mancal (A)	Soporte del cojinete (A)		●	●	●			
7	4009.010.004.00.7	2	Contrapino	Pasador doble		●	●	●			
8	4103.011.013.01.6	2	Arruela lisa	Arandela lisa		●	●	●			
9	8002.106.551.00.3	1	Mancal do acelerador (A)	Cojinete del acelerador (A)		●	●	●			
10	4009.010.006.00.2	3	Contrapino	Pasador doble		●	●	●	●	●	
11	4103.011.011.01.0	2	Arruela lisa	Arandela lisa		●	●	●	●	●	
12	8002.106.516.00.6	1	Batente do acelerador	Tope del acelerador		●	●	●	●	●	
13	4102.011.005.05.5	2	Porca	Tuerca		●	●	●			
14	8002.106.553.00.9	1	Haste do acelerador (A)	Vástago del acelerador (A)		●	●	●			
15	8002.102.035.00.1	1	Mola (A)	Resorte (A)		●	●	●	●	●	
16	4103.011.013.01.6	1	Arandela lisa A8,4	Arandela lisa A8,4		●	●	●			
17	4102.014.013.05.6	1	Porca	Tuerca		●	●	●			
18	4103.011.015.01.1	1	Arruela lisa	Arandela lisa		●	●	●			
19	4101.047.068.05.3	7	Parafuso sextavado M6X20	Tornillo hexagonal M6X20		●	●	●	●	●	
20	4103.012.007.01.7	7	Arruela de pressão A6	Arandela de presión A6		●	●	●	●	●	
21	4102.011.005.05.5	7	Porca M6	Tuerca M6		●	●	●	●	●	
22	8002.106.550.00.5	1	Suporte dos cabos (A)	Soporte del cables (A)		●	●	●			
23	8002.106.546.00.3	1	Conjunto cabo do acelerador (A)	Conj. cable del acelerador (A)		●	●	●			
23	8002.106.047.00.2	1	Conjunto cabo do acelerador	Conj. cable del acelerador					●	●	
24	8002.106.525.00.7	1	Conj. acelerador manual	Conj. acelerador manual		●	●	●	●	●	
25	8002.106.526.00.5	1	Manípulo	Manija		●	●	●	●	●	
26	8002.106.041.00.5	2	Suporte da haste do acelerador	Soporte del vástago del acelerador		●	●	●	●	●	



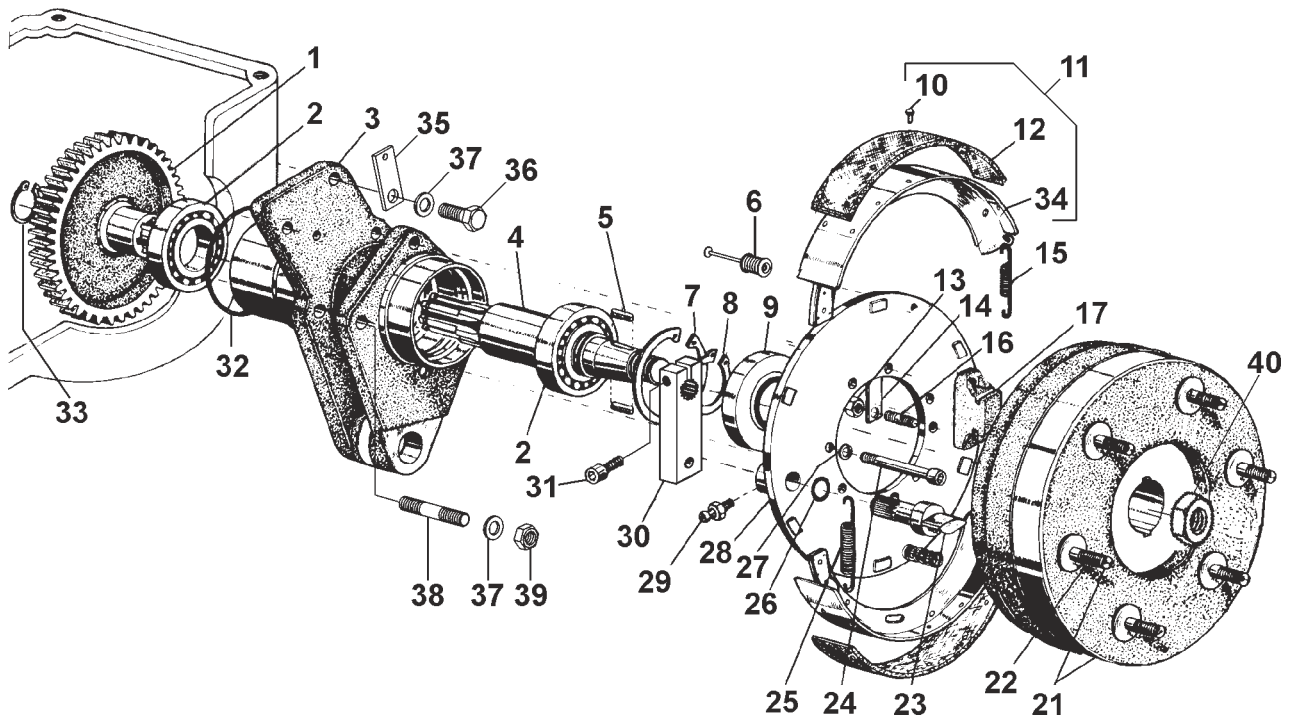
SISTEMA DO ACELERADOR / SISTEMA DEL ACELERADOR

ITEM ITEM	CÓDIGO Nº DE PIEZAS	QTD. CANT.	DENOMINAÇÃO / DENOMINACION		4100.4 HSE	4100 HSE	4100 SEI	4100 E HSE	4120 HSE	4120 SEI	4118.4
1	4101.038.032.05.0	1	Parafuso sext. interno M10 x 1,25 x 40	Tornillo hex. interno M10 x 1,25 x 40	●						●
2	8002.106.556.00.2	1	Suporte (A)	Soporte (A)	●						●
3	4103.012.009.01.3	2	Arruela de pressão A8	Arandela de presión A8	●						●
4	4101.047.088.05.1	2	Parafuso M8X20	Tornillo M8X20	●						●
5	8002.106.545.00.5	1	Cabo acelerador manual	Cable del acelerador manual	●						●
6	8002.106.548.009	1	Suporte do mancal	Soporte del cojinete	●						●
7	4009.010.004.00.7	2	Contrapino	Pasador doble	●						●
8	4103.011.013.01.6	2	Arruela lisa	Arandela lisa	●						●
9	8002.106.551.00.3	1	Mancal do acelerador	Cojinete del acelerador	●						●
10	4101.047.066.05.7	1	Parafuso sextavado M6X16	Tornillo hexagonal M6X16	●						●
11	4102.011.005.05.5	2	Porca sextavado M6	Tuerca hexagonal M6	●						●
12	4103.024.008.01.1	1	Arruela lisa 6,4	Arandela lisa 6,4	●						●
13	4102.011.005.05.5	2	Porca	Tuerca	●						●
14	8002.106.553.00.9	1	Haste do acelerador	Vástago del acelerador	●						●
15	8002.102.035.00.1	1	Mola	Resorte	●						●
16	4103.011.013.01.6	1	Arruela lisa A8,4	Arandela lisa A8,4	●						●
17	4102.023.006.05.9	1	Porca	Tuerca	●						●
18	4103.011.015.01.1	1	Arruela lisa	Arandela lisa	●						●
19	4101.047.069.05.1	1	Parafuso sextavado M6X25	Tornillo sextavado M6X25	●						●
20	4103.012.010.01.1	1	Arruela de pressão A10	Arandela de presión A10	●						●
21	8002.106.562.00.0	1	Conj. suporte do acelerador	Conj. soporte del acelerador							●
22	8002.106.550.00.5	1	Suporte dos cabos	Soporte del cables	●						●
23	8002.106.546.00.3	1	Cabo do acelerador manual	Cable del acelerador manual	●						●
24	4006.011.011.00.5	1	Bucha elástica	Buje elastico	●						●
25	8002.106.555.00.4	1	Arrastador (A)	Arrastrador (A)	●						●
26	8009.114.023.00.8	1	Arruela distanciadora	Arandela distanciadora	●						●
27	4101.047.088.05.1	1	Parafuso sextavado M8X20	Tornillo hexagonal M8X20	●						●
28	4103.012.009.01.3	1	Arruela pressão A5	Arandela de presión A5	●						●



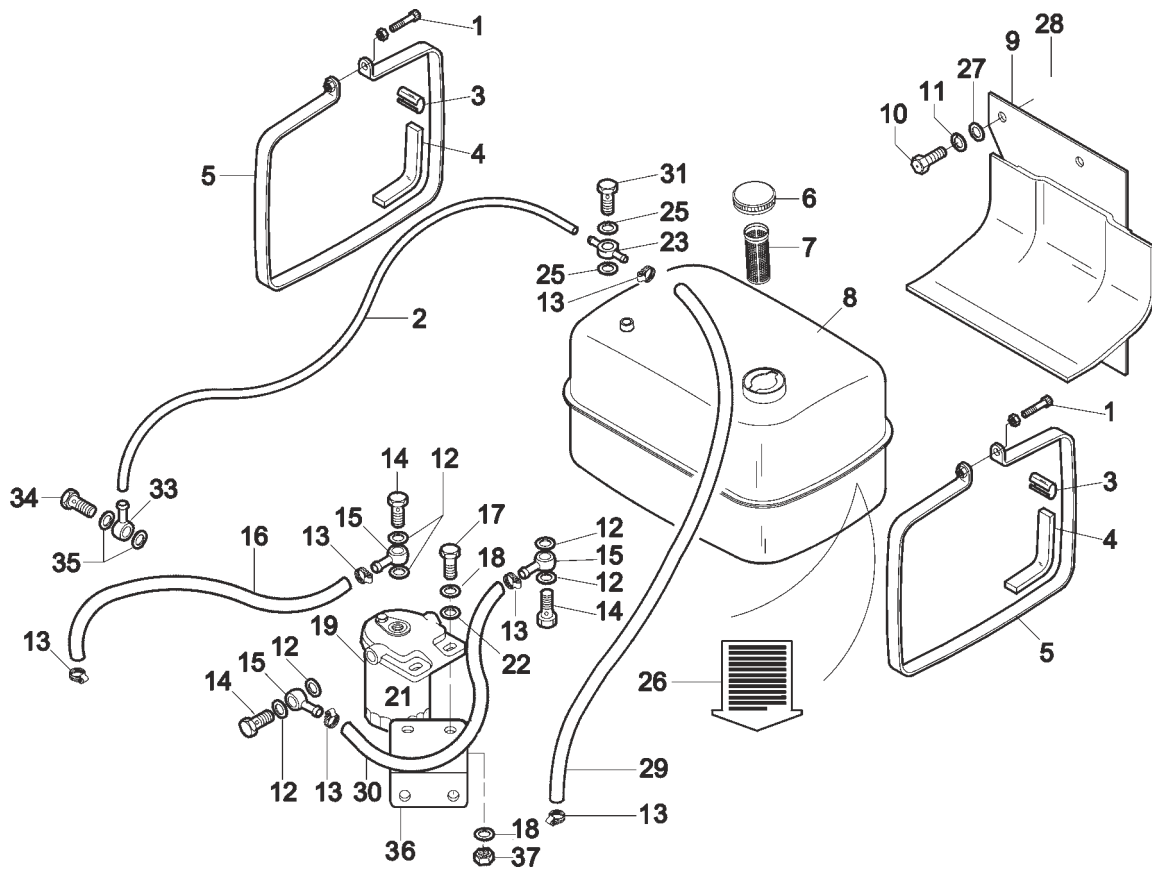
SISTEMA DE PEDAIS / SISTEMA DE PEDALES

ITEM ITEM	CÓDIGO Nº DE PIEZAS	QTD. CANT.	DENOMINAÇÃO / DENOMINACION		4100.4 HSE	4100 HSE	4100 SEI	4100 E HSE	4120 HSE	4120 SEI	4118.4
1	8002.105.522.00.5	1	Pino	<i>Perno</i>	●	●	●	●	●	●	●
2	8002.105.526.00.6	1	Conjunto pedal do freio direito	<i>Conjunto pedal del freno derecho</i>	●	●	●	●	●	●	●
3	8002.105.523.00.3	1	Conjunto pedal do freio esquerdo	<i>Conjunto pedal del freno izquierdo</i>	●	●	●	●	●	●	●
4	4008.010.019.00.7	1	Anel elástico	<i>Anillo elástico</i>	●	●	●	●	●	●	●
5	8002.104.023.00.5	CN	Arruela de compensação 0,3mm	<i>Arandela de compensación 0,3mm</i>	●	●	●	●	●	●	●
5	8002.104.023.01.3	CN	Arruela de compensação 0,2mm	<i>Arandela de compensación 0,2mm</i>	●	●	●	●	●	●	●
5	8002.104.023.02.1	CN	Arruela de compensação 0,5mm	<i>Arandela de compensación 0,5mm</i>	●	●	●	●	●	●	●
6	-	1	Item sem reposição individual	<i>Item sin reposición individual</i>	●	●	●	●	●	●	●
7	4006.010.047.00.2	2	Bucha elástica	<i>Buje elástico</i>	●	●	●	●	●	●	●
8	4006.011.026.00.5	2	Bucha elástica	<i>Buje elástico</i>	●	●	●	●	●	●	●
9	8002.105.529.00.0	2	Conj. haste do freio	<i>Conj. vástago del freno</i>	●	●	●	●	●	●	●
10	4102.011.014.05.7	2	Porca sextavada M12	<i>Tuerca hexagonal M12</i>	●	●	●	●	●	●	●
11	8002.105.070.00.5	2	Esticador	<i>Estirador</i>	●	●	●	●	●	●	●
12	8002.105.054.01.7	2	Mola de retrocesso - pedal do freio	<i>Resorte de retroceso - pedal del freno</i>	●	●	●	●	●	●	●
13	8002.105.528.00.2	2	Conj. haste do freio	<i>Conj. vástago del freno</i>	●	●	●	●	●	●	●
14	8002.104.104.00.3	1	Pino da alavanca	<i>Perno de la palanca</i>	●	●	●	●	●	●	●
15	4003.010.006.00.5	2	Graxeira	<i>Grasera</i>	●	●	●	●	●	●	●
16	4103.011.013.01.6	1	Arruela lisa	<i>Arandela lisa</i>		●	●	●	●	●	●
17	4103.011.017.01.7	4	Arruela lisa A13	<i>Arandela lisa A13</i>	●	●	●	●	●	●	●
18	4009.010.008.00.8	5	Contrapino	<i>Pasador doble</i>	●	●	●	●	●	●	●
19	8002.102.552.00.5	1	Conjunto pedal da embreagem	<i>Conjunto pedal del embrague</i>	●	●	●	●	●	●	●
20	8002.105.024.00.2	1	Conexão	<i>Conexión</i>	●	●	●	●	●	●	●
21	4102.011.011.05.3	2	Porca sextavada M10	<i>Tuerca hexagonal M10</i>	●	●	●	●	●	●	●
22	8005.102.048.00.7	1	Mola	<i>Resorte</i>	●	●	●	●	●	●	●
23	4101.047.088.05.1	1	Parafuso sextavado M8 x 20	<i>Tornillo hexagonal M8 x 20</i>	●	●	●	●	●	●	●
24	4102.011.007.06.9	1	Porca sextavada M8	<i>Tuerca hexagonal M8</i>	●	●	●	●	●	●	●
25	8002.102.522.00.8	1	Conjunto haste da embreagem	<i>Conjunto vástago del embrague</i>	●	●	●	●	●	●	●
26	8002.102.524.00.4	1	Suporte da mola	<i>Soporte del resorte</i>	●	●	●	●	●	●	●



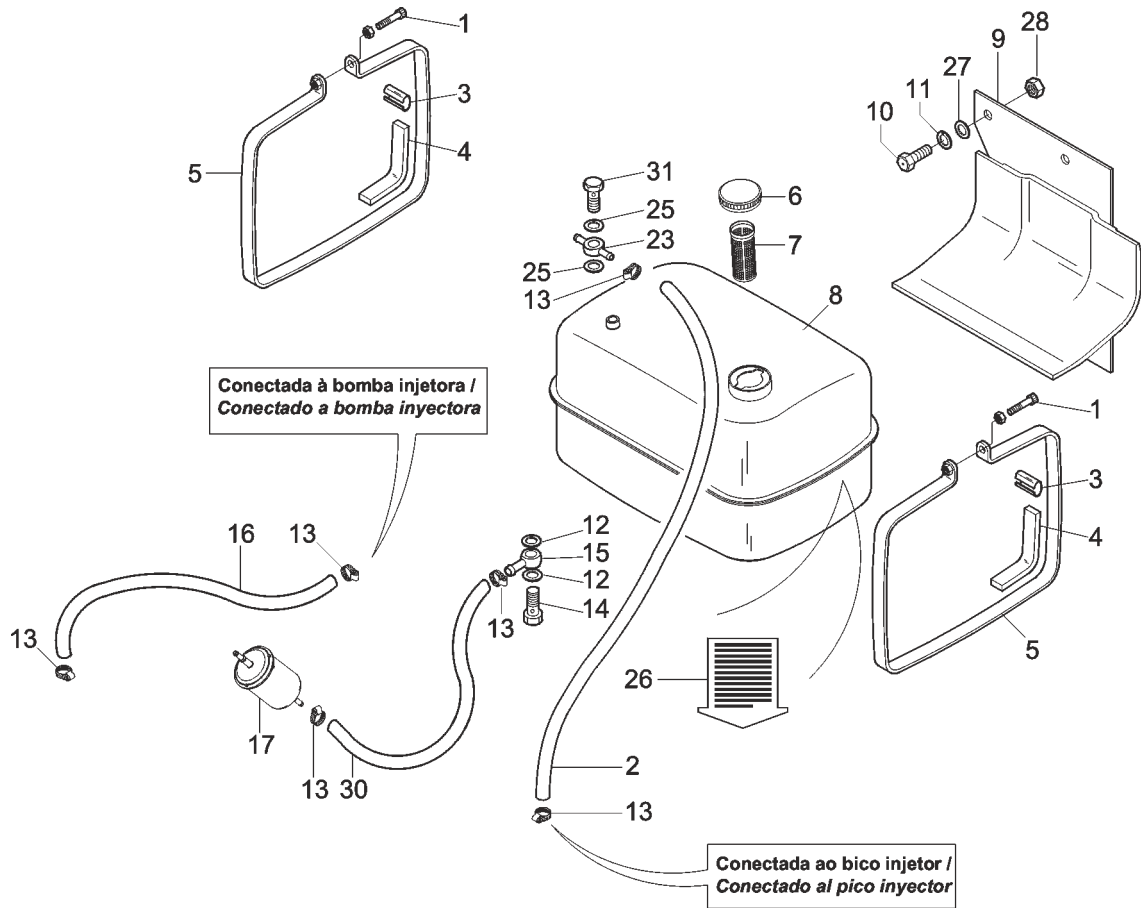
SISTEMA SAÍDA DE RODAS TRASEIRAS / SISTEMA DE SALIDA DE RUEDAS TRASERAS

ITEM /ITEM	CÓDIGO Nº DE PIEZAS	QTD. CANT.	DENOMINAÇÃO / DENOMINACION		4100.4 HSE	4100 HSE	4100 SEI	4100 E HSE	4120 HSE	4120 SEI	4118.4
1	8002.104.065.00.6	2	Engrenagem cilíndrica (Z=60)	Embrague cilíndrico (Z=60)	●	●	●	●	●	●	●
2	4001.018.058.00.2	4	Rolamento	Rodamiento	●	●	●	●	●	●	●
3	8002.104.165.00.4	1	Carcaça de saída de rodas traseira esquerda	Carcaza de salida de ruedas trasera izquierda	●	●	●	●	●	●	●
3	8002.104.164.00.7	1	Carcaça de saída de rodas traseira direita	Carcaza de salida de ruedas trasera derecha	●	●	●	●	●	●	●
4	8002.104.573.00.9	2	Semi-árvore	Semieje	●	●	●	●	●	●	●
5	8002.104.147.00.2	4	Chaveta	Chaveta	●	●	●	●	●	●	●
6	8002.105.046.00.5	4	Conjunto do grampo de segurança da sapata do freio	Conj. del pasador de seguridad de la zapata del freno	●	●	●	●	●	●	●
7	4008.011.054.00.3	2	Anel elástico	Anillo elástico	●	●	●	●	●	●	●
8	4008.010.046.00.0	2	Anel elástico	Anillo elástico	●	●	●	●	●	●	●
9	8002.104.136.01.3	2	Retentor	Retén	●	●	●	●	●	●	●
10	4011.010.014.00.2	48	Rebite	Remache	●	●	●	●	●	●	●
11	8002.105.534.00.0	4	Conj. sapata com revestimento (A)	Conj. zapata del freno con revestimento (A)	●	●	●	●	●	●	●
12	8002.105.533.00.2	4	Revestimento sapata do freio	Revestimiento del zapata del freno	●	●	●	●	●	●	●
13	4102.011.011.05.3	4	Porca sextavada	Tuerca hexagonal	●	●	●	●	●	●	●
14	8005.105.036.00.9	2	Chapa freno do prato do freio	Chapa freno del plato del freno	●	●	●	●	●	●	●
15	8002.105.061.00.4	2	Mola da sapata do freio	Resorte de la zapata del freno	●	●	●	●	●	●	●
16	4101.050.016.00.7	4	Parafuso prisioneiro	Tornillo prisionero	●	●	●	●	●	●	●
17	8002.105.060.00.6	2	Mancal de apoio da sapata do freio	Cojinete de apoyo de la zapata del freno	●	●	●	●	●	●	●
21	8002.105.051.00.5	2	Conjunto tambor de freio	Conjunto tambor de freno	●	●	●	●	●	●	●
23	8002.105.073.00.9	1	Eixo de acionamento do freio esquerdo	Eje de accionamiento del freno izquierdo	●	●	●	●	●	●	●
23	8002.105.074.00.7	1	Eixo de acionamento do freio direito	Eje de accionamiento del freno derecho	●	●	●	●	●	●	●
24	4101.038.016.02.0	8	Parafuso sextavado	Tornillo hexagonal	●	●	●	●	●	●	●
25	8002.105.045.00.7	2	Mola da sapata do freio	Resorte de la zapata del freno	●	●	●	●	●	●	●
26	8002.105.036.00.6	2	Anel de vedação do eixo de acionamento	Aro junta del eje de accionamiento	●	●	●	●	●	●	●
27	4103.012.011.01.9	8	Arruela de pressão	Arandela de presión	●	●	●	●	●	●	●
28	8002.105.031.03.1	2	Conjunto do prato do freio	Conjunto del plato de freno	●	●	●	●	●	●	●



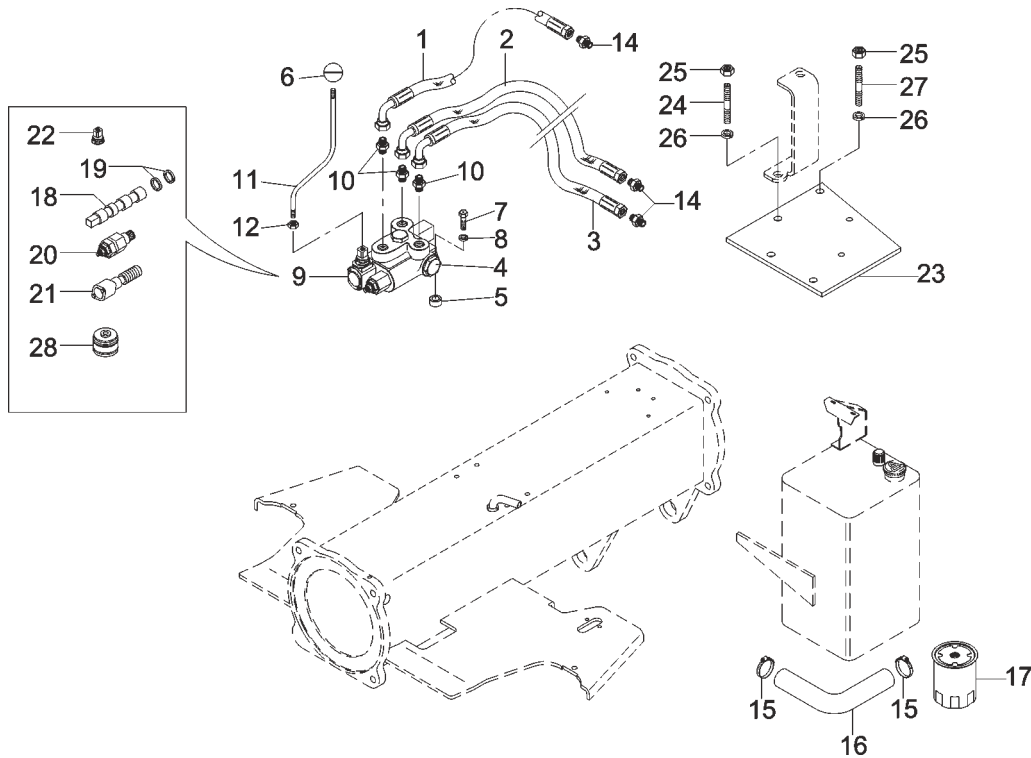
SISTEMA DE ALIMENTAÇÃO - TANQUE DE COMBUSTÍVEL (NOVO) / SISTEMA DE ALIMENTACION - TANQUE DE COMBUSTIBLE (NUEVO)

ITEM ITEM	CÓDIGO Nº DE PIEZAS	QTD. CANT.	DENOMINAÇÃO / DENOMINACION		4100.4 HSE	4100 HSE	4100 SEI	4100 E HSE	4120 HSE	4120 SEI	4118.4
1	4101.038.007.05.2	2	Parafuso sextavado interno M10 x 70	Tornillo hexagonal interno M10 x 70	●	●	●	●			
2	8005.106.507.00.8	1	Tubulação do combustível	Tubulación del combustible	●	●	●	●			
3	7007.011.063.00.3	2	Apoio da cinta	Apoyo de la faja	●	●	●	●			
4	7007.011.062.00.5	2	Perfil protetor	Perfil protector	●	●	●	●			
5	7007.011.065.00.8	2	Cinta de fixação	Faja de fijación	●	●	●	●			
6	4017.010.001.00.6	1	Tampa de vedação	Tapa de vedación	●	●	●	●			
7	7006.011.029.00.6	1	Filtro	Filtro	●	●	●	●			
8	8002.106.527.00.3	1	Tanque do combustível	Tanque de combustible	●	●	●	●			
9	8002.106.532.00.3	1	Conjunto suporte tanque / filtro	Conjunto soporte tanque / filtro	●	●	●	●			
10	4101.047.090.05.7	2	Parafuso sextavado	Tornillo hexagonal	●	●	●	●			
11	4103.012.009.01.3	2	Arruela de pressão	Arandela de presión	●	●	●	●			
12	4014.010.020.00.3	6	Anel de vedação	Aro junta	●	●	●	●			
13	7006.011.041.00.1	6	Abraçadeira	Abrazadera	●	●	●	●			
14	4101.055.023.04.0	3	Parafuso ôco	Tornillo hueco	●	●	●	●			
15	7006.011.049.00.4	3	Terminal da tubulação	Terminal de la tubería	●	●	●	●			
16	7006.011.047.00.8	1	Tubulação do combustível	Tubulación del combustible	●	●	●	●			
17	4101.048.009.05.6	2	Parafuso sextavado M10 x 35	Tornillo hexagonal M10 x 35	●	●	●	●			
18	4103.012.010.01.1	2	Arruela de pressão	Arandela de presión	●	●	●	●			
19	7006.011.077.00.5	1	Conj. filtro combustível (inclui item 21)	Conj. filtro combustible (incluye iten 21)	●	●	●	●			
21	7006.011.098.00.1	1	Elemento filtrante	Elemento filtrante	●	●	●	●			
22	4103.011.015.01.1	2	Arruela lisa	Arandela lisa	●	●	●	●			
23	7004.011.006.00.9	1	Terminal	Terminación	●	●	●	●			
25	4014.010.009.00.6	2	Anel de vedação	Aro junta	●	●	●	●			
26	7006.014.003.00.8	1	Decalco entrada de ar	Decal entrada de aire	●	●	●	●			
27	4103.011.013.01.6	1	Arruela lisa	Arandela lisa	●	●	●	●			
28	4102.011.007.06.9	2	Porca	Tuerca	●	●	●	●			
29	7007.011.054.00.2	1	Tubulação combustível	Tubería combustible		●	●	●			
30	7006.011.046.00.0	1	Tubulação combustível	Tubería combustible	●	●	●	●			

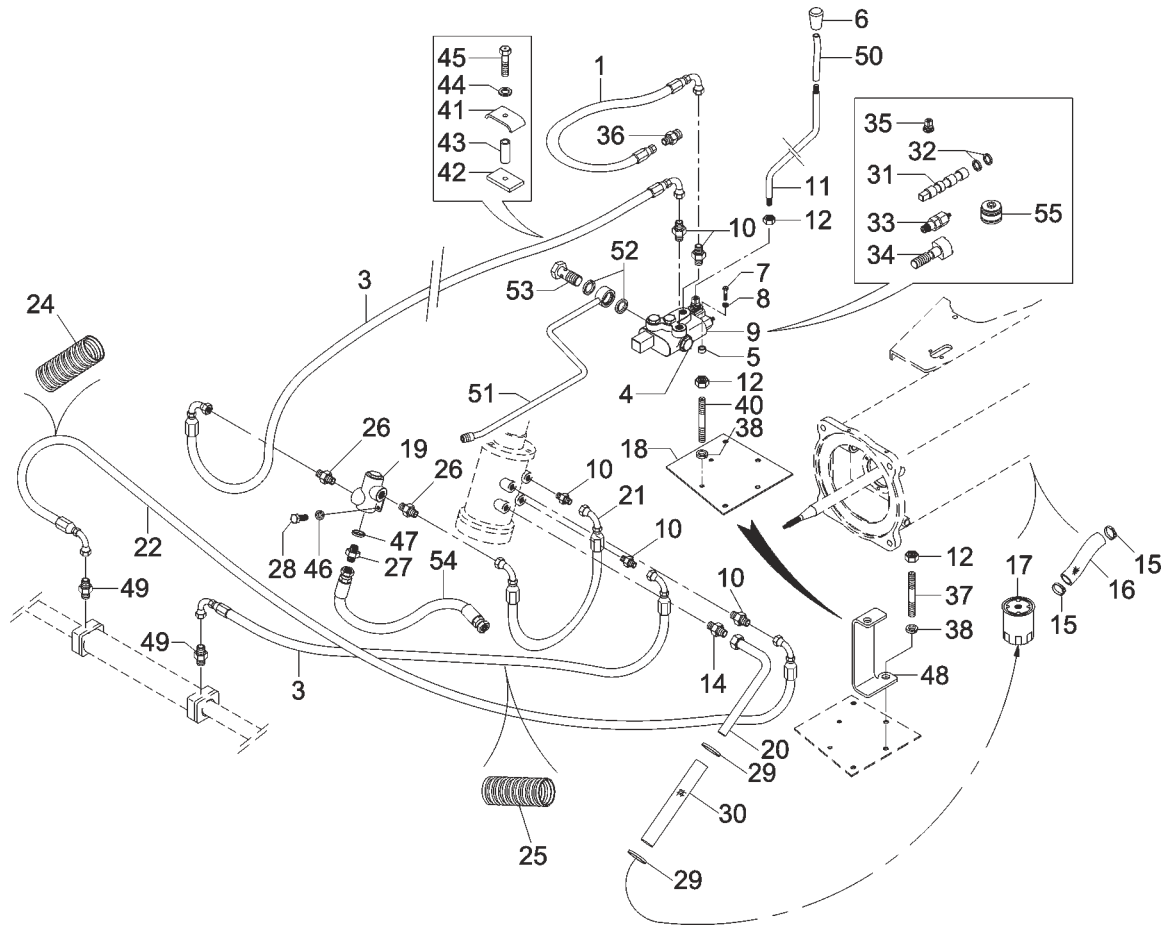


SISTEMA DE ALIMENTAÇÃO - TANQUE DE COMBUSTÍVEL (NOVO) / SISTEMA DE ALIMENTACION - TANQUE DE COMBUSTIBLE (NUEVO)

ITEM ITEM	CÓDIGO Nº DE PIEZAS	QTD. CANT.	DENOMINAÇÃO / DENOMINACION		4100.4 HSE	4100 HSE	4100 SEI	4100 E HSE	4120 HSE	4120 SEI	4118.4
1	4101.038.007.05.2	2	Parafuso sextavado interno M10 x 70	Tornillo hexagonal interno M10 x 70							●
2	8005.106.507.00.8	1	Mangueira do combustível	Manguera del combustible							●
3	7007.011.063.00.3	2	Apoio da cinta	Apoyo de la faja							●
4	7007.011.062.00.5	2	Perfil protetor	Perfil protector							●
5	7007.011.065.00.8	2	Cinta de fixação	Faja de fijación							●
6	4017.010.001.00.6	1	Tampa de vedação	Tapa de vedación							●
7	7006.011.029.00.6	1	Filtro	Filtro							●
8	8002.106.527.00.3	1	Tanque do combustível	Tanque de combustible							●
9	8002.106.532.00.3	1	Conjunto suporte tanque / filtro	Conjunto soporte tanque / filtro							●
10	4101.047.090.05.7	2	Parafuso sextavado	Tornillo hexagonal							●
11	4103.012.009.01.3	2	Arruela de pressão	Arandela de presión							●
12	4014.010.020.00.3	2	Anel de vedação	Aro junta							●
13	7006.011.041.00.1	6	Abraçadeira	Abrazadera							●
14	4101.055.023.04.0	1	Parafuso oco	Tornillo hueco							●
15	7006.011.049.00.4	1	Terminal da tubulação	Terminal de la tubería							●
16	7006.011.047.00.8	1	Tubulação do combustível	Tubulación del combustible							●
17	7006.011.138.00.5	1	Conjunto filtro de combustível	Conjunto filtro de combustible							●
23	8002.106.511.00.7	1	Terminal	Terminación							●
25	4014.010.009.00.6	2	Anel de vedação	Aro junta							●
26	7006.014.003.00.8	1	Decalco entrada de ar	Decal entrada de aire							●
27	4103.011.013.01.6	1	Arruela lisa	Arandela lisa							●
28	4102.011.007.06.9	2	Porca	Tuerca							●
30	7006.011.046.00.0	1	Tubulação combustível	Tubería combustible							●
31	7006.008.054.00.9	1	Parafuso oco	Tornillo hueco							●

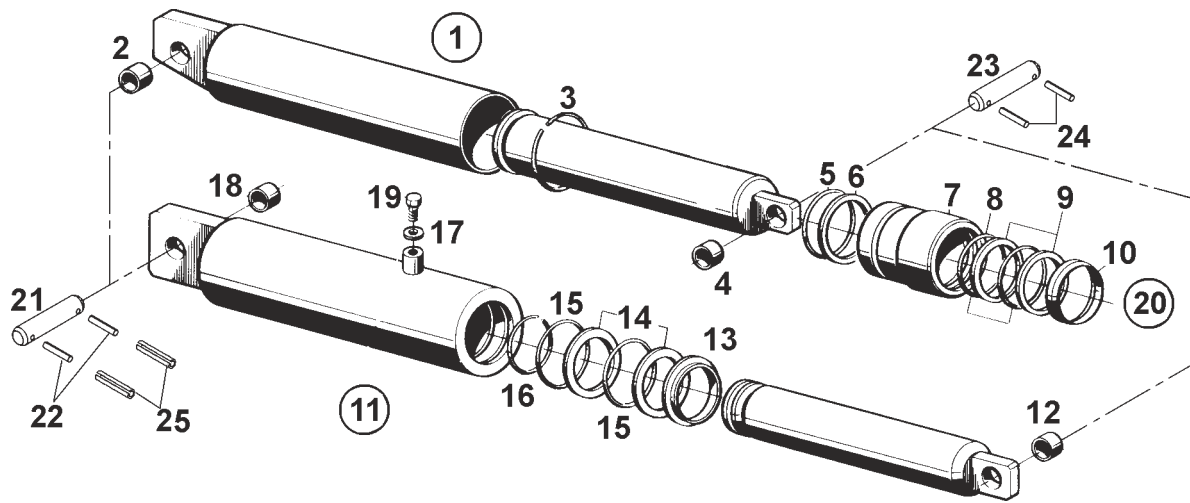


SISTEMA HIDRÁULICO - VÁLVULA DE COMANDO / SISTEMA HIDRAULICO - VALVULA DE COMANDO					4100.4 HSE	4100 HSE	4100 SEI	4100 E HSE	4120 HSE	4120 SEI	4118.4
ITEM ITEM	CÓDIGO Nº DE PIEZAS	QTD. CANT.	DENOMINAÇÃO / DENOMINACION								
1	8008.108.376.00.0	1	Mangueira de pressão	Manguera de presión		●		●	●		
2	8008.108.572.00.4	1	Mangueira de pressão	Manguera de presión		●		●	●		
3	8008.108.573.00.2	1	Mangueira de pressão	Manguera de presión		●		●	●		
4	4010.010.021.00.9	1	Bujão	Tapón		●		●	●		
5	8002.108.553.00.7	2	Calço da válvula levante hidráulico	Suplemento de la válvula de levante hidraulico		●		●	●		
6	6008.007.216.00.2	1	Manípulo de acionamento	Manija de accionamento		●		●	●		
7	4101.045.020.05.6	2	Parafuso sextavado	Tornillo hexagonal		●		●	●		
8	4103.012.007.01.7	2	Arruela de pressão	Arandela de presión		●		●	●		
9	8002.108.636.00.0	1	Conj. válvula comando hidáulico (inclui itens 18 ao 22 e 28)	Conj. válvula de comando hidraulico (incluye itenes 18 al 22 y 28)		●		●	●		
10	8002.108.549.00.5	3	União macho	Unión macho		●		●	●		
11	8002.108.597.00.4	1	Alavanca de acionamento	Palanca de accionamento		●			●		
11	8002.108.621.00.2	1	Alavanca de acionamento	Palanca de accionamento				●			
12	4102.011.011.05.3	1	Porca sextavada	Tuerca hexagonal		●		●	●		
14	8009.103.088.00.4	3	Adaptador	Adaptador		●		●	●		
15	8005.105.089.00.8	2	Abraçadeira	Abrazadera		●		●	●		
16	8002.108.545.00.3	1	Mangueira	Manguera		●		●	●		
17	7007.007.021.00.7	1	Filtro de óleo	Filtro de aceite		●		●	●		
18	8002.108.672.00.5	1	Eixo de comando	Eje de comando		●		●	●		
19	8002.108.647.00.7	2	Kit O-ring	Kit O-ring		●		●	●		
20	8002.108.648.00.5	1	Válvula limitadora de pressão	Válvul limitadora de presión		●		●	●		
21	8002.108.651.00.9	1	Posicionador	Posicionador		●		●	●		
22	8002.108.650.00.1	1	Porta alavanca	Porta palanca		●		●	●		
23	8002.108.547.00.9	1	Conj. suporte válvula hidráulica	Conj. soporte válvula hidráulica		●			●		
23	8002.108.584.00.2	1	Conj. suporte válvula hidráulica	Conj. soporte válvula hidráulica				●			
24	4101.050.030.05.7	1	Parafuso prisioneiro M10X80	Tornillo prisionero M10X80		●		●	●		
25	4102.011.011.05.3	2	Porca sextavada M10	Tuerca hexagonal M10		●		●	●		
26	4103.012.010.01.1	2	Arruela pressão A10	Arandela de presión A10		●		●	●		
27	4101.050.027.00.4	1	Parafuso prisioneiro M10X65	Tornillo prisionero M10X65		●		●	●		
28	8002.108.649.00.3	1	Sanfona de proteção	Protección		●		●	●		

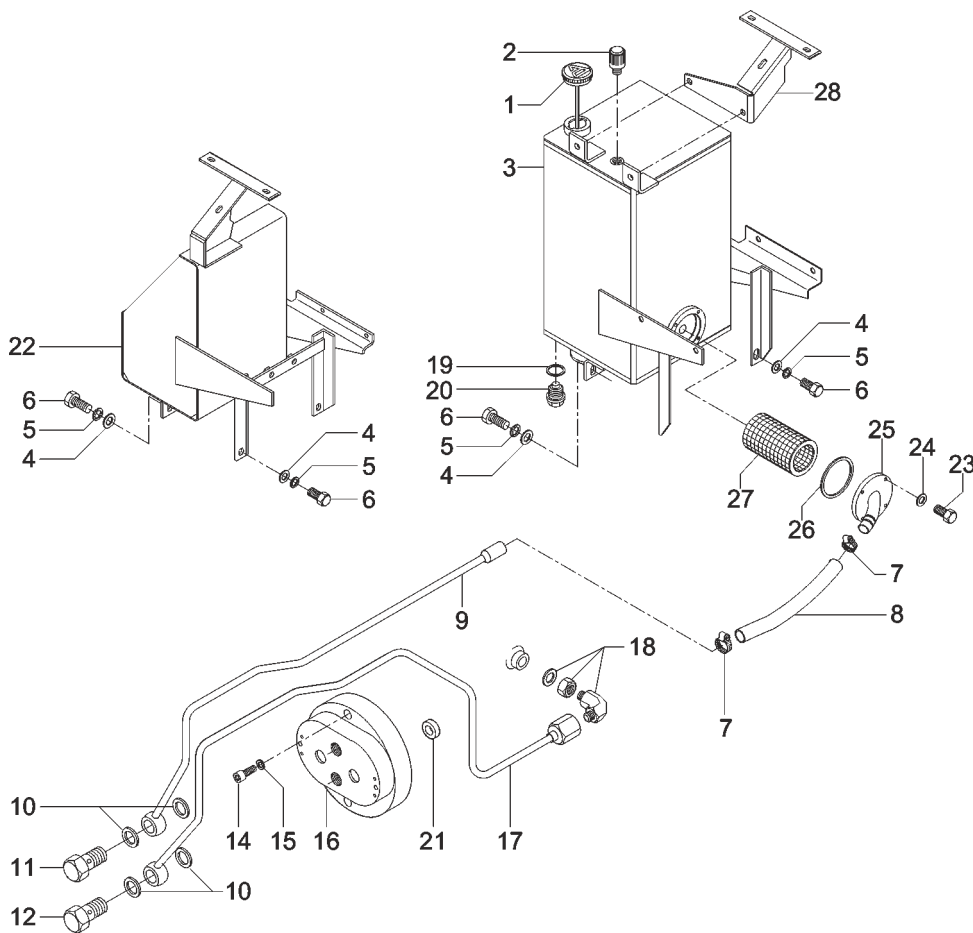


SISTEMA HIDRÁULICO - VÁLVULA DE COMANDO / SISTEMA HIDRAULICO - VALVULA DE COMANDO

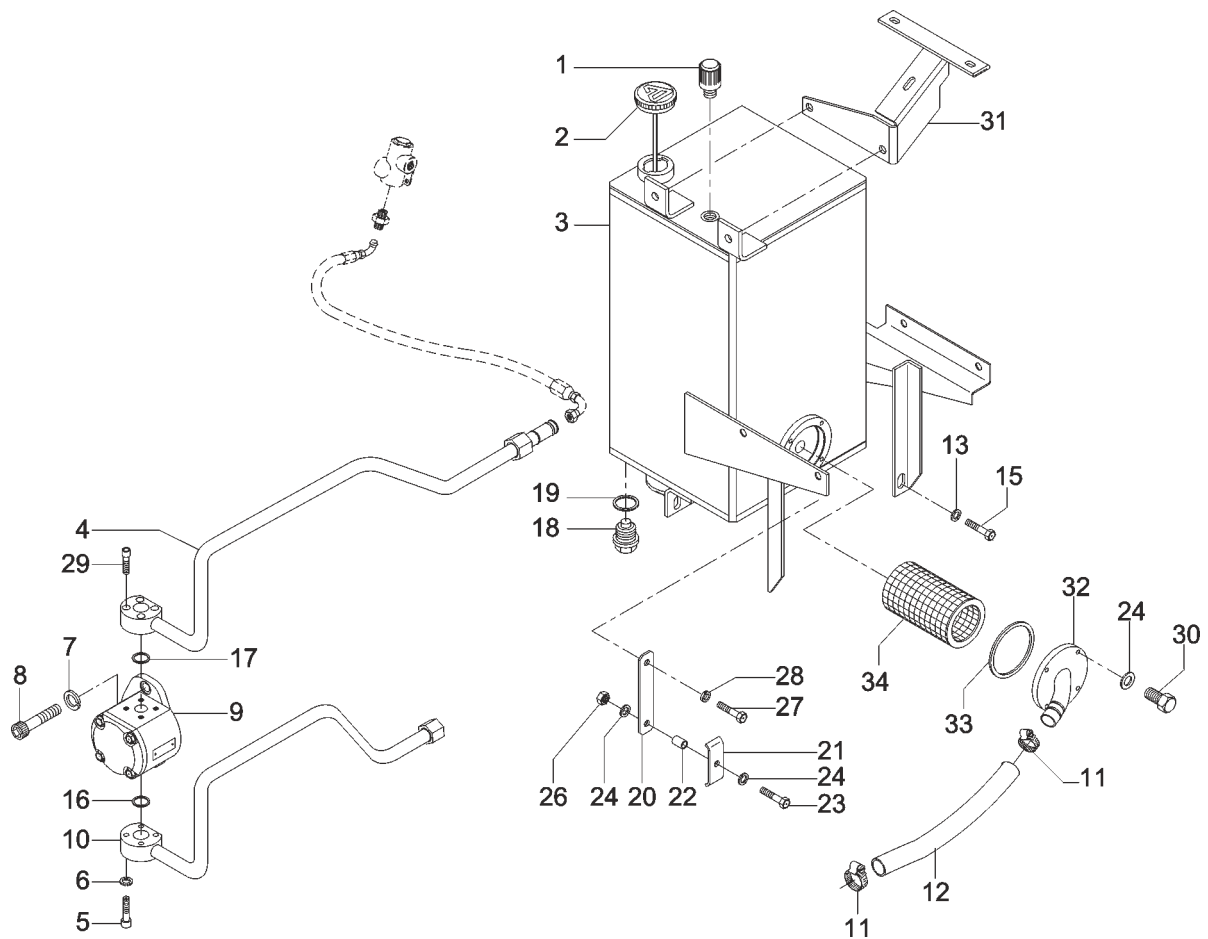
ITEM ITEM	CÓDIGO Nº DE PIEZAS	QTD. CANT.	DENOMINAÇÃO / DENOMINACION		4100.4 HSE	4100 HSE	4100 SEI	4100 E HSE	4120 HSE	4120 SEI	4118.4
1	8008.108.376.00.0	1	Manguera de pressão	Manguera de presión	●						●
3	8002.103.549.00.0	2	Manguera de pressão	Manguera de presión	●						●
4	4010.010.019.00.3	1	Bujão	Tapón	●						
5	8002.108.553.00.7	2	Calço da válvula levante hidráulico	Suplemento de la válvula de levante hidraulica	●						●
6	6008.007.216.00.2	1	Manípulo	Manija	●						●
7	4101.045.020.05.6	2	Parafuso sextavado M6X55	Tornillo hexagonal M6X55	●						●
8	4103.012.007.01.7	2	Arruela pressão A6	Arandela de presión A6	●						●
9	8002.108.636.00.0	1	Válvula comando hidráulico (inclui itens 31 a 35 e 55)	Valvula comando hidraulico (incluye itenes 31 al 35)	●						●
10	8002.108.549.00.5	5	União macho	Unión macho	●						●
11	8002.108.597.00.4	1	Alavanca de acionamento	Palanca de accionamento	●						●
12	4102.011.011.05.3	2	Porca sextavada	Tuerca hexagonal	●						●
14	8009.103.088.00.4	1	Adaptador	Adaptador	●						●
15	8005.105.089.00.8	2	Abraçadeira 9/16"X7/8"	Abrazadera 9/16"X7/8"	●						●
16	8002.108.545.00.3	1	Manguera	Manguera	●						●
17	7007.007.021.00.7	1	Filtro de óleo	Filtro de aceite	●						●
18	8002.108.642.00.8	1	Conj. suporte válvula comando hidráulico	Conj. soporte valvula comando hidraulica	●						●
19	8005.108.503.00.5	1	Válvula divisora fluxo	Valvula divisora flujo	●						●
20	8008.103.507.00.5	1	Tubo retorno direção	Tubo retorno dirección	●						●
21	8002.108.546.00.1	1	Manguera de pressão	Manguera de presión	●						●
22	8002.103.550.00.8	1	Manguera de pressão	Manguera de presión	●						●
24	8002.103.552.00.4	1	Protetor espiral	Protector	●						●
25	8002.103.551.00.6	1	Protetor espiral	Protector	●						●
26	8002.108.613.00.9	2	União macho	Unión macho	●						●
27	8009.108.398.00.2	1	Adaptador	Adaptador	●						●
28	4101.037.085.05.9	1	Parafuso sextavado IM8 x 30	Tornillo hexagonal IM8 x 30	●						●
29	8002.108.105.00.6	2	Abraçadeira 3/4" a 1"	Abrazadera 3/4" al 1"	●						●
30	6007.001.519.00.7	1	Manguera vaso expansão	Manguera vaso expansión	●						●



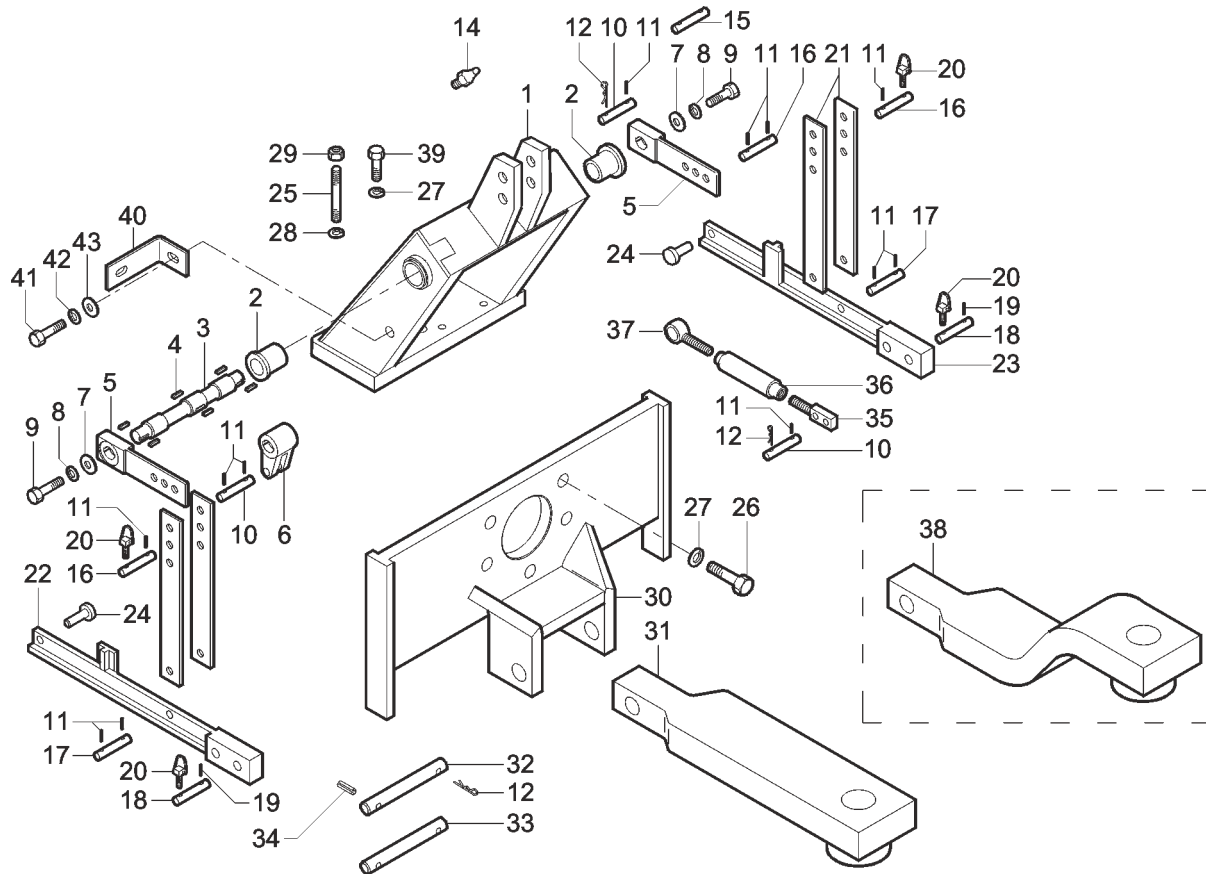
SISTEMA HIDRÁULICO - CILINDRO / SISTEMA HIDRAULICO - CILINDRO					4100.4 HSE	4100 HSE	4100 SEI	4100 E HSE	4120 HSE	4120 SEI	4118.4
ITEM ITEM	CÓDIGO Nº DE PIEZAS	QTD. CANT.	DENOMINAÇÃO / DENOMINACION								
1	8002.108.111.00.4	1	Conjunto do cilindro hidráulico - Hidrover	Conjunto del cilindro hidráulico - Hidrover	●	●		●	●		●
2	8002.108.198.00.1	1	Bucha da camisa	Buje de la camisa	●	●		●	●		●
3	8002.108.165.00.0	1	Anel de segurança	Anillo de seguridad	●	●		●	●		●
4	8002.108.199.00.9	1	Bucha da haste	Buje del vástago	●	●		●	●		●
5	8002.108.163.00.5	1	Anel de vedação	Aro junta	●	●		●	●		●
6	8002.108.164.00.3	1	Anel anti-extrusão	Anillo antiextrusión	●	●		●	●		●
7	8002.108.166.00.8	1	Guia	Guía	●	●		●	●		●
8	8002.108.115.00.5	2	Anel de vedação	Aro junta	●	●		●	●		●
9	8002.108.116.00.3	2	Anel anti-extrusão	Anillo antiextrusión	●	●		●	●		●
10	8002.108.167.00.6	1	Anel raspador	Anillo raspador	●	●		●	●		●
11	8002.108.111.00.4	1	Conjunto do cilindro hidráulico - DHB	Conjunto del cilindro hidráulico - DHB	●	●		●	●		●
12	8002.108.119.00.7	1	Bucha da haste	Buje del vástago	●	●		●	●		●
13	8002.108.117.00.1	1	Anel raspador	Anillo raspador	●	●		●	●		●
14	8002.108.116.00.3	2	Anel anti-extrusão	Anillo antiextrusión	●	●		●	●		●
15	8002.108.115.00.5	2	Anel de vedação	Anillo junta	●	●		●	●		●
16	8002.108.114.00.8	1	Anel de segurança	Anillo de seguridad	●	●		●	●		●
17	4014.010.009.00.6	1	Anel de vedação	Anillo junta	●	●		●	●		●
18	8002.108.118.00.9	1	Bucha	Buje	●	●		●	●		●
19	4101.057.059.00.0	1	Parafuso sextavado	Tornillo hexagonal	●	●		●	●		●
20	8002.199.046.00.2	1	Kit anéis-cilindro hidráulico (Inclui itens 8, 9, 15 e 16)	Kit anillos - cilindro hidraulico (Incluye ítemes 8, 9, 15, y 16)				●	●		●
21	8002.108.099.00.1	1	Pino	Perno	●	●		●	●		●
22	4006.011.023.00.2	2	Bucha elástica 6X32	Buje elástica 6X32	●	●		●	●		●
23	8002.108.089.00.2	1	Pino de apoio do pistão do levante	Pino de apoyo del pistón del levante	●	●		●	●		●
24	4009.010.018.00.7	2	Contrapino 5/32" x 1/2"	Pasador doble 5/32" x 1/2"	●	●		●	●		●
25	4006.010.061.00.3	1	Bucha elastica 4 x 28	Buje elástica 4 x 28							●
-	8002.199.008.00.2	1	Conjunto de reparo - Hidrover (Inclui itens 3, 5, 6,10 e 20)	Conjunto de reparación - Hidrover (Incluye ítemes 3, 5, 6,10 y 20)	●	●		●	●		●
-	8002.199.001.00.7	1	Conjunto de reparo - DHB (Inclui itens 16, 17 e 20)	Conjunto de reparación - DHB (Incluye ítemes 16, 17 y 20)	●	●		●	●		●



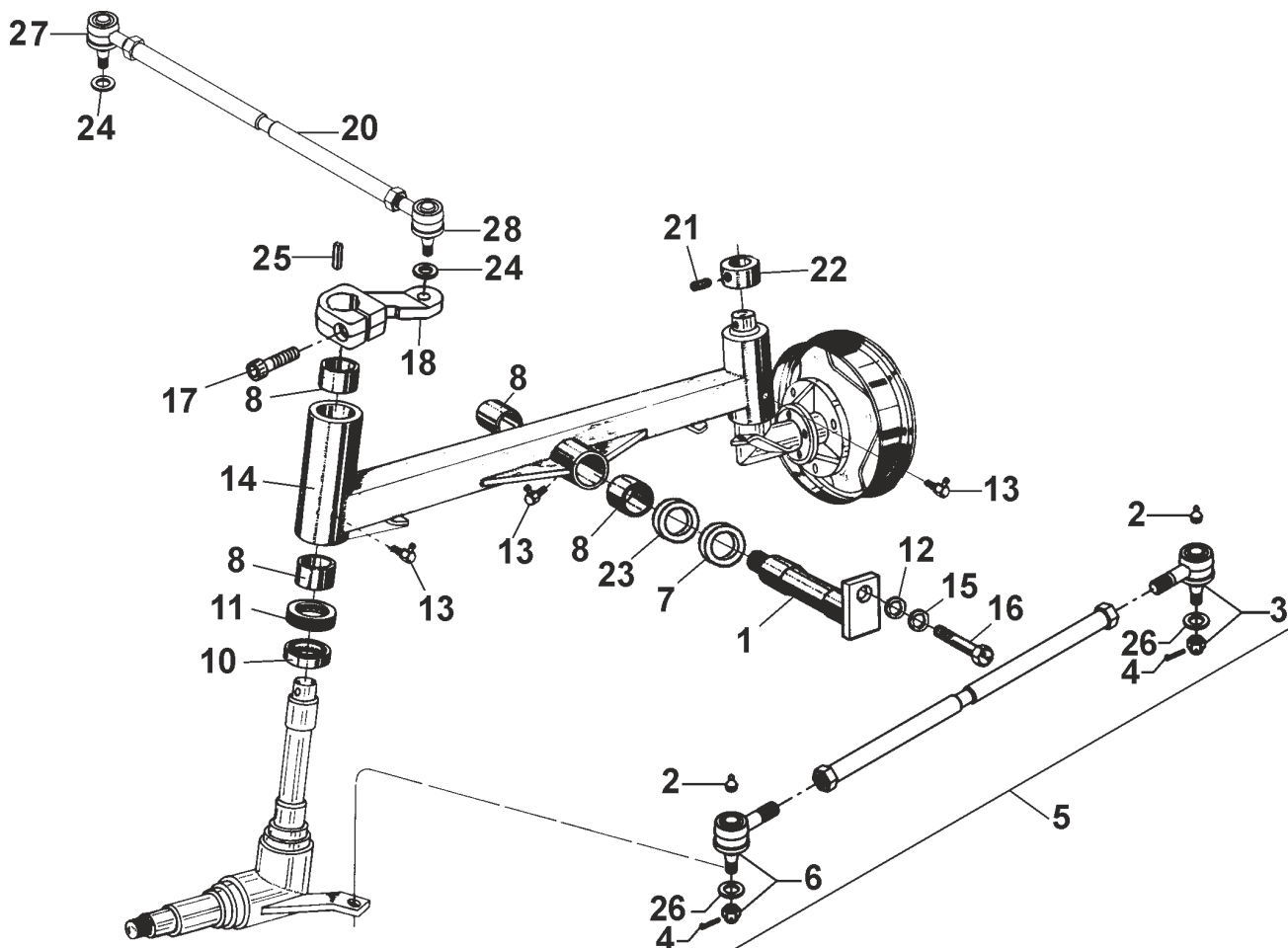
SISTEMA HIDRÁULICO - TANQUE DO HIDRÁULICO E BOMBA HIDRÁULICA / SISTEMA HIDRAULICO - TANQUE DEL HIDRAULICO Y BOMBA HIDRAULICA					4100.4 HSE	4100 HSE	4100 SEI	4100 E HSE	4120 HSE	4120 SEI	4118.4
ITEM / ITEM	CÓDIGO / Nº DE PIEZAS	QTD. / CANT.	DENOMINAÇÃO / DENOMINACION								
1	8002.108.555.00.2	1	Tampa de vedação	Tapa de vedación		●		●			
2	8008.108.343.00.0	1	Respiro	Respiradero		●		●			
3	8002.108.656.00.8	1	Tanque hidráulico	Tanque hidraulico		●		●			
4	4103.011.015.01.1	4	Arruela lisa A10,5	Arandela lisa A10,5		●	●	●			
5	4103.012.010.01.1	4	Arruela de pressão A10	Arandela de presión A10		●	●	●			
6	4101.048.005.05.4	4	Parafuso sextavado M10X20	Tornillo hexagonal M10X20		●	●	●			
7	8002.108.105.00.6	2	Abraçadeira	Abrazadera		●		●			
8	8002.108.561.00.0	1	Mangueira de pressão	Manguera de presión		●		●			
9	8002.108.568.00.5	1	Tubo de sucção	Tubo de succión		●		●			
10	8002.108.023.00.1	4	Anel de vedação	Aro junta		●					
11	8002.108.024.00.9	1	Parafuso ôco	Tornillo hueco		●		●			
12	8002.108.028.00.0	1	Parafuso ôco	Tornillo hueco		●		●			
14	4101.037.070.05.1	2	Parafuso sextavado interno M6X20	Tornillo hexagonal interno M6X20		●		●			
15	4103.012.007.01.7	2	Arruela de pressão	Arandela de presión		●	●	●			
16	8002.108.200.00.5	1	Bomba hidráulica (inclui item 21)	Bomba hidráulica (incluye iten 21)		●		●			
17	8002.108.570.00.1	1	Tubo de pressão	Tubo de presión		●		●			
18	8002.108.595.00.8	1	Joelho	Codo		●		●			
19	4014.010.034.00.4	1	Anel vedação A21X26X1,5	Aro junta A21X26X1,5		●		●			
20	7006.001.014.00.0	1	Conj. bujão magnético	Conj. tapón magnético		●		●			
21	4002.010.012.00.5	1	Retentor 12X22,15X7	Retén 12X22,15X7		●		●			
22	8002.108.560.00.2	1	Conj. caixa de ferramentas	Conj. caja de herramientas				●		●	
23	4101.045.008.00.2	4	Parafuso sextavado M6X16	Tornillo hexagonal M6X16		●		●			
24	4103.011.011.01.0	4	Arruela lisa A6,4	Arandela lisa A6,4		●		●			
25	8002.108.655.00.0	1	Tampa de sucção	Tapa de succión		●		●			
26	8002.108.046.00.2	1	Borracha de vedação	Goma de vedación		●		●			
27	8002.108.047.00.0	1	Filtro tanque hidráulico	Filtro tanque hidraulico		●		●			
28	8002.107.634.00.6	1	Conj. suporte painel	Conj. soporte panel		●		●			



SISTEMA HIDRÁULICO - TANQUE DO HIDRÁULICO E BOMBA HIDRÁULICA / SISTEMA HIDRAULICO - TANQUE DEL HIDRAULICO Y BOMBA HIDRAULICA					4100.4 HSE	4100 HSE	4100 SEI	4100 E HSE	4120 HSE	4120 SEI	4118.4
ITEM / ITEM	CÓDIGO / Nº DE PIEZAS	QTD. / CANT.	DENOMINAÇÃO / DENOMINACION								
1	8008.108.343.00.0	1	Respiro	Respiradero	●						●
2	8002.108.555.00.2	1	Tampa nível de óleo	Tapa nivel de aceite	●						●
3	8002.108.654.00.3	1	Tanque hidráulico	Tanque hidraulico	●						●
4	8002.108.606.00.3	1	Tubo de pressão	Tubo de presión	●						
4	8002.108.637.00.8	1	Tubo de pressão	Tubo de presión							●
5	4101.037.075.05.4	4	Parafuso sextavado interno M6X35	Tornillo hexagonal interno M6X35	●						●
6	4103.012.007.01.7	5	Arruela de pressão A6	Arroleta de presión A6	●						●
7	4103.012.010.01.1	6	Arruela de pressão	Arroleta de presión	●						●
8	4101.037.097.05.3	2	Parafuso sextavado	Tornillo hexagonal	●						
8	4101.045.053.05.7	2	Parafuso sextavado M10X40	Tornillo hexagonal M10X40							●
9	8002.108.614.00.7	1	Bomba hidráulica	Bomba hidráulica	●						
9	8002.108.652.00.7	1	Bomba hidráulica	Bomba hidráulica							●
10	8002.108.610.00.5	1	Tubo de sucção	Tubo de succión	●						
10	8002.108.639.00.4	1	Tubo de sucção	Tubo de succión							●
11	8002.108.105.00.6	2	Abraçadeira	Abrazadera	●						●
12	8002.108.561.00.0	1	Manguera	Manguera	●						
12	8002.108.646.00.9	1	Manguera de ligação	Manguera de ligazón							●
13	4103.011.015.01.1	4	Arruela lisa	Arroleta lisa	●						●
15	4101.048.005.05.4	4	Parafuso sextavado	Tornillo hexagonal	●						●
16	8008.108.362.00.0	1	Anel de vedação	Aro junta	●						●
17	8002.108.023.00.1	1	Anel de vedação	Aro junta	●						●
18	7006.001.014.00.0	1	Conj. bujão Magnético	Conj. tapón magnético	●						●
19	4014.010.034.00.4	1	Anel de vedação A21X26X1,5	Aro junta A21X26X1,5	●						●
20	8002.103.616.00.7	1	Suporte mangueira direção	Soporte manguera dirección	●						●
21	8009.108.100.00.2	1	Distanciador	Separador	●						●
22	8002.109.551.00.0	1	Tubo distanciador	Tubo separador	●						●
23	4101.045.016.05.4	1	Parafuso sextavado M6X40	Tornillo hexagonal M6X40	●						●
24	4103.011.011.01.0	6	Arruela lisa A6,4	Arroleta lisa A6,4	●						●
26	4102.011.005.05.5	1	Porca sextavada M6	Tuerca hexagonal M6	●						●
27	4101.047.088.05.1	1	Parafuso sextavado M8X20	Tornillo hexagonal M8X20	●						●



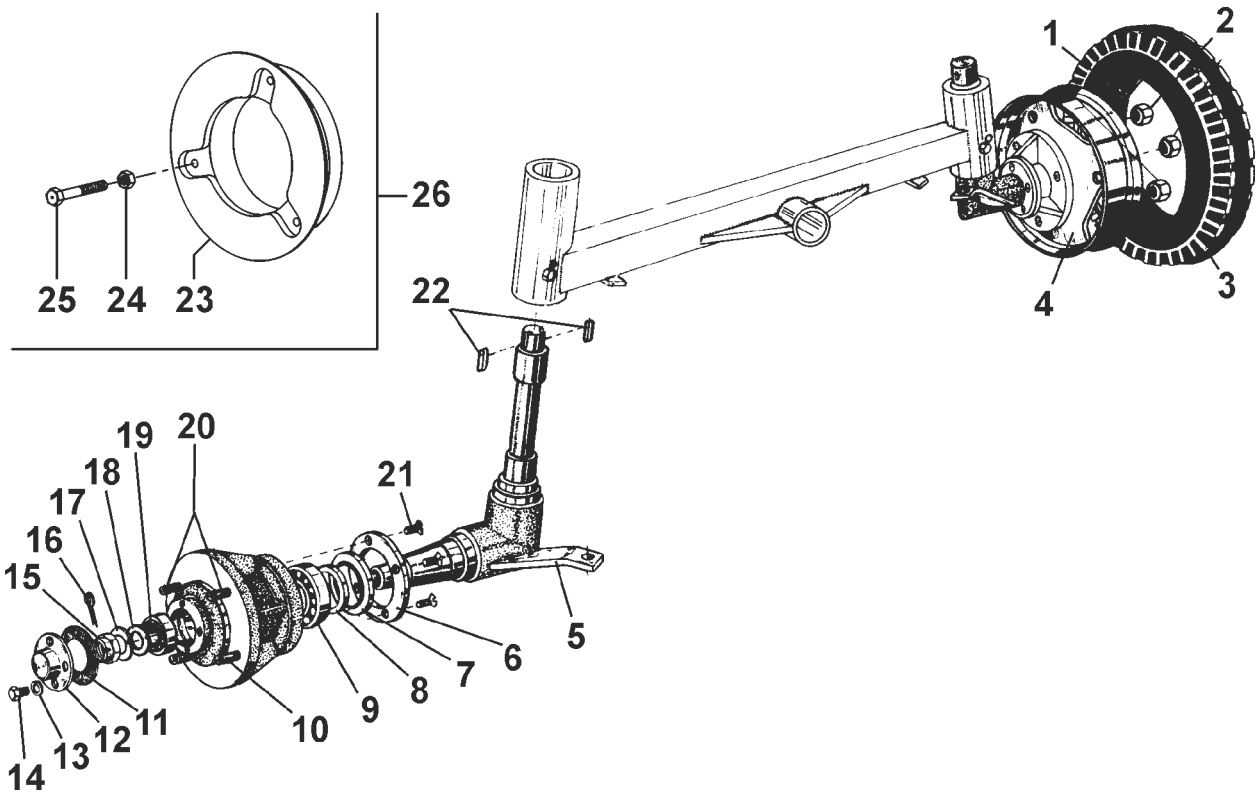
SISTEMA HIDRÁULICO - LEVANTE HIDRÁULICO / SISTEMA HIDRAULICO - LEVANTE HIDRAULICO					4100.4 HSE	4100 HSE	4100 SEI	4100 E HSE	4120 HSE	4120 SEI	4118.4
ITEM ITEM	CÓDIGO Nº DE PIEZAS	QTD. CANT.	DENOMINAÇÃO / DENOMINACION								
1	8002.108.522.00.2	1	Caixa do levante hidráulico (inclui item 2)	Caja del levante hidraulico (incluye iten 2)	●	●	●	●	●	●	●
2	8002.108.066.00.0	2	Bucha do levante hidráulico	Buje del levante hidráulico	●	●	●	●	●	●	●
3	8002.108.067.00.8	1	Eixo do levante hidráulico	Eje del levante hidráulico	●	●	●	●	●	●	●
4	4005.010.038.00.3	6	Chaveta	Chaveta	●	●	●	●	●	●	●
5	8002.108.187.00.4	2	Braço do levante hidráulico	Brazo del levante hidáaulico	●	●	●	●	●	●	●
6	8002.108.068.00.6	1	Garfo do levante hidráulico	Horquilla del levante hidráulico	●	●	●	●	●	●	●
7	7006.002.007.00.3	2	Arruela da árvore de manivelas	Arandela del ciguena	●	●	●	●	●	●	●
8	4103.012.011.01.9	2	Arruela de pressão A12	Arandela de presión A12	●	●	●	●	●	●	●
9	4101.048.022.05.9	2	Parafuso sextavado M12 x 25	Tornillo hexagonal M12 x 25	●	●	●	●	●	●	●
10	8002.108.099.00.1	3	Pino	Perno	●	●	●	●	●	●	●
11	4006.011.023.00.2	8	Bucha elástica	Buje elástico	●	●	●	●	●	●	●
12	8002.108.051.00.2	4	Grampo de fixação	Pasador de fijación	●	●	●	●	●	●	●
14	4003.010.008.00.1	2	Graxeira AM 10 x 1	Grasera AM 10 x 1	●	●	●	●	●	●	●
15	8002.108.100.00.7	2	Pino	Perno	●	●	●	●	●	●	●
16	8002.108.168.00.4	2	Pino	Perno	●	●	●	●	●	●	●
17	8002.108.102.00.3	2	Pino	Perno	●	●	●	●	●	●	●
18	8002.108.153.00.6	2	Pino	Perno	●	●	●	●	●	●	●
19	4006.011.048.00.9	2	Bucha elástica	Buje elástico	●	●	●	●	●	●	●
20	8002.108.169.00.2	4	Grampo de fixação	Pasador de fijación	●	●	●	●	●	●	●
21	8002.108.101.00.5	4	Haste vertical	Vástago vertical	●	●	●	●	●	●	●
22	8002.108.059.00.5	1	Longarina inferior esquerda	Larguero inferior izquierdo	●	●	●	●	●	●	●
23	8002.108.060.00.3	1	Longarina inferior direita	Larguero inferior derecho	●	●	●	●	●	●	●
24	8002.108.065.00.2	2	Pino de fixação da longarina	Perno de fijación del larguero	●	●	●	●	●	●	●
25	4101.050.031.05.5	4	Parafuso prisioneiro M10 x 85	Tornillo prisionero M10 x 85	●	●	●	●	●	●	●
26	4101.048.024.05.5	5	Parafuso sextavado M12 x 30	Tornillo hexagonal M12 x 30	●	●	●	●	●	●	●
27	4103.012.011.01.9	7	Arruela de pressão A12	Arandela de presión A12	●	●	●	●	●	●	●
28	4103.012.010.01.1	4	Arruela de pressão A10	Arandela de presión A10	●	●	●	●	●	●	●
29	4102.011.011.05.3	4	Porca sextavada M10	Tuerca hexagonal M10	●	●	●	●	●	●	●



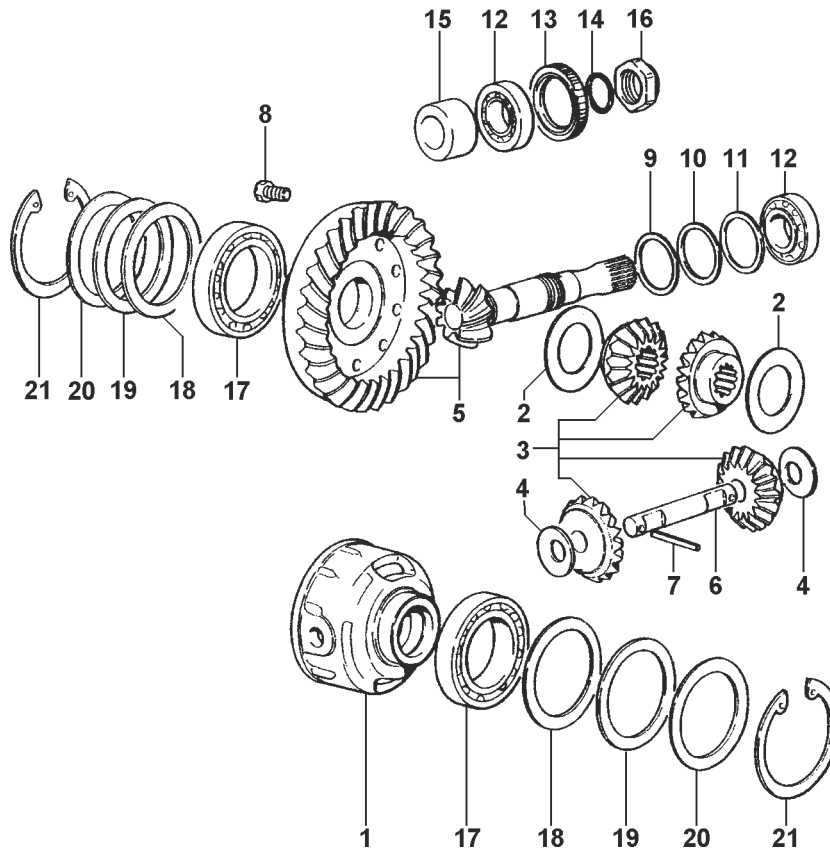
**SISTEMA DO EIXO DIANTEIRO - BARRAS DE DIREÇÃO /
SISTEMA DEL EJE DELANTERO - BARRAS DE DIRECCION**

ITEM / ITEM	CÓDIGO / Nº DE PIEZAS	QTD. / CANT.	DENOMINAÇÃO / DENOMINACION		4100.4 HSE	4100 HSE	4100 SEI	4100 E HSE	4120 HSE	4120 SEI	4118.4
1	8008.103.035.00.7	1	Conjunto pivô eixo dianteiro	Conjunto pivot eje delantero		●	●	●	●	●	
2	4003.010.006.00.5	2	Graxeira	Grasera		●	●	●	●	●	
3	8002.103.032.00.7	1	Conjunto terminal barra de direção	Conjunto terminal barra de dirección		●	●	●	●	●	
4	4009.010.008.00.8	2	Contrapino	Contraperno		●	●	●	●	●	
5	8002.103.029.00.3	1	Conjunto barra de direção ajustável (inclui itens 2, 3 e 6)	Conjunto barra de dirección ajustable (incluye itenes 2, 3 y 6)		●	●	●	●	●	
6	8002.103.031.00.9	1	Conjunto terminal barra de direção	Conjunto terminal barra de dirección		●	●	●	●	●	
7	8008.103.056.00.3	CN	Arruela de compensação 1,0	Arandela de compensación 1,0		●	●	●	●	●	
8	8002.103.097.00.0	6	Bucha do mancal	Buje del cojinete		●	●	●	●	●	
10	8005.103.110.00.4	2	Anel de vedação	Aro junta		●	●	●	●	●	
11	4001.027.058.00.1	2	Rolamento ponta de eixo	Rodamiento punta de eje		●	●	●	●	●	
12	4103.011.015.01.1	1	Arruela lisa	Arandela lisa		●	●	●	●	●	
13	4003.010.008.00.1	3	Graxeira	Grasera		●	●	●	●	●	
14	8002.103.505.00.2	1	Conjunto eixo dianteiro (inclui item 8)	Conjunto eje delantero (incluye iten 8)		●	●	●	●	●	
15	4103.012.010.01.1	1	Arruela de pressão	Arandela de presión		●	●	●	●	●	
16	4101.048.005.05.4	1	Parafuso sextavado M10x20	Tornillo hexagonal M10x20		●	●	●	●	●	
17	4101.038.009.01.7	1	Parafuso Allen M12x40	Tornillo Allen M12x40		●	●	●	●	●	
18	8002.103.621.00.7	1	Conjunto braço superior porta eixo (A)	Conjunto brazo superior porta eje (A)		●	●	●	●	●	
19	4003.010.008.00.1	3	Graxeira	Grasera		●	●	●	●	●	
20	8002.103.617.00.5	1	Conjunto barra de direção (A) (inclui itens 27 e 28)	Conjunto barra de dirección (A) (incluye itenes 27 y 28)		●	●	●	●	●	
21	8002.103.023.00.6	2	Parafuso de fixação	Tornillo de fijación		●	●	●	●	●	
22	8002.103.018.00.6	1	Anel superior	Aro superior		●	●	●	●	●	
23	8008.103.612.00.3	CN	Arruela de compensação 0,5	Arandela de compensación 0,5		●	●	●	●	●	
24	4103.011.017.01.7	1	Arruela lisa A13	Arandela lisa A13		●	●	●	●	●	
25	4005.010.020.00.1	2	Chaveta A8x7x30	Chaveta A8x7x30		●	●	●	●	●	

NOTA: (A) Entrou em linha de montagem nos tratores 4100- 4120 (4X2) , a partir do chassi A0301722 em diante.
(A) Introducida en linea de montaje en los tractores 4100- 4120 (4X2) , a partir del chasis A0301722 adelante.

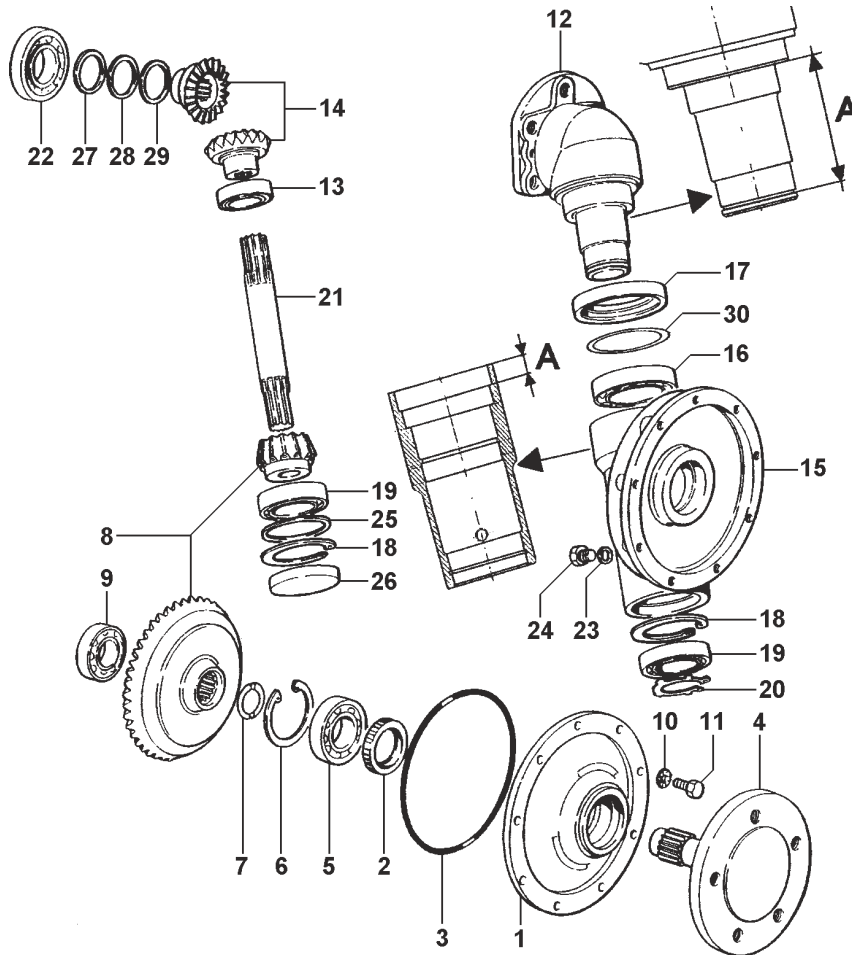


SISTEMA DO CUBO DIANTEIRO / SISTEMA DEL CUBO DELANTERO					4100.4 HSE	4100 HSE	4100 SEI	4100 E HSE	4120 HSE	4120 SEI	4118.4
ITEM ITEM	CÓDIGO Nº DE PIEZAS	QTD. CANT.	DENOMINAÇÃO / DENOMINACION								
1	8002.110.017.00.9	2	Pneu dianteiro	Neumático delantero		●		●	●		
1	8002.110.019.00.5	2	Pneu 5.60-15 F3	Neumático 5.60-15 F3			●			●	
2	4102.017.010.04.2	8	Porca sextavada	Tuerca hexagonal		●	●	●	●	●	
3	8002.110.016.00.1	2	Câmara de ar dianteira	Cámara de aire delantera		●		●	●		
3	8002.110.018.00.7	2	Câmara de ar F15-TR15CW	Cámara de aire F15-TR15CW			●			●	
4	8002.110.031.00.0	2	Aro dianteiro	Aro delantero		●	●	●		●	
4	8002.110.015.00.3	2	Aro dianteiro 45x15"	Aro delantero 45x15"					●		
5	8002.103.103.00.6	1	Conjunto ponta de eixo dianteiro esquerdo	Conjunto punta de eje delantero izquierdo		●	●	●	●	●	
5	8002.103.104.00.4	1	Conjunto ponta de eixo dianteiro direito	Conjunto punta de eje delantero derecho		●	●	●	●	●	
6	8002.103.026.00.9	2	Flange do cubo de rodas	Pletina de cubo de ruedas		●	●	●	●	●	
7	4002.014.047.00.7	2	Retentor	Retén		●	●	●	●	●	
8	8005.103.111.00.2	2	Anel de encosto	Anillo de apoyo		●	●	●	●	●	
9	4001.032.056.00.8	2	Rolamento	Rodamiento		●	●	●	●	●	
10	8002.103.105.00.1	2	Conjunto cubo de rodas dianteiro	Conjunto cubo de las ruedas delantero		●	●	●	●	●	
11	8002.103.095.00.4	2	Junta de vedação do cubo de rodas	Junta de vedación del cubo de ruedas		●	●	●	●	●	
12	8002.103.096.00.2	2	Tampa de vedação	Tapa de vedación		●	●	●	●	●	
13	4103.011.011.01.0	8	Arruela lisa	Arandela lisa		●	●	●	●	●	
14	4101.047.066.05.7	8	Parafuso sextavado	Tornillo hexagonal		●	●	●	●	●	
15	4102.019.019.00.9	2	Porca castelo	Tuerca castillo		●	●	●	●	●	
16	4009.010.018.00.7	2	Contrapino	Pasador doble		●	●	●	●	●	
17	8002.104.142.00.3	CN	Arruela de compensação - 0,1	Arandela de compensación - 0,1		●	●	●	●	●	
17	8002.104.142.01.1	CN	Arruela de compensação - 0,3	Arandela de compensación - 0,3		●	●	●	●	●	
17	8002.104.142.02.9	CN	Arruela de compensação - 0,5	Arandela de compensación - 0,5		●	●	●	●	●	
18	4103.011.025.00.2	2	Arruela lisa	Arandela lisa		●	●	●	●	●	
19	4001.032.054.00.3	2	Rolamento	Rodamiento		●	●	●	●	●	
20	8002.103.050.00.9	8	Parafuso do cubo de rodas	Tornillo del cubo de ruedas		●	●	●	●	●	
21	4101.053.094.01.9	8	Parafuso fenda	Tornillo con hendidura		●	●	●	●	●	
22	4005.010.020.00.1	4	Chaveta	Chaveta		●	●	●	●	●	
23	8008.110.013.00.5	2	Contrapeso cônico	Contrapeso cónico					●		



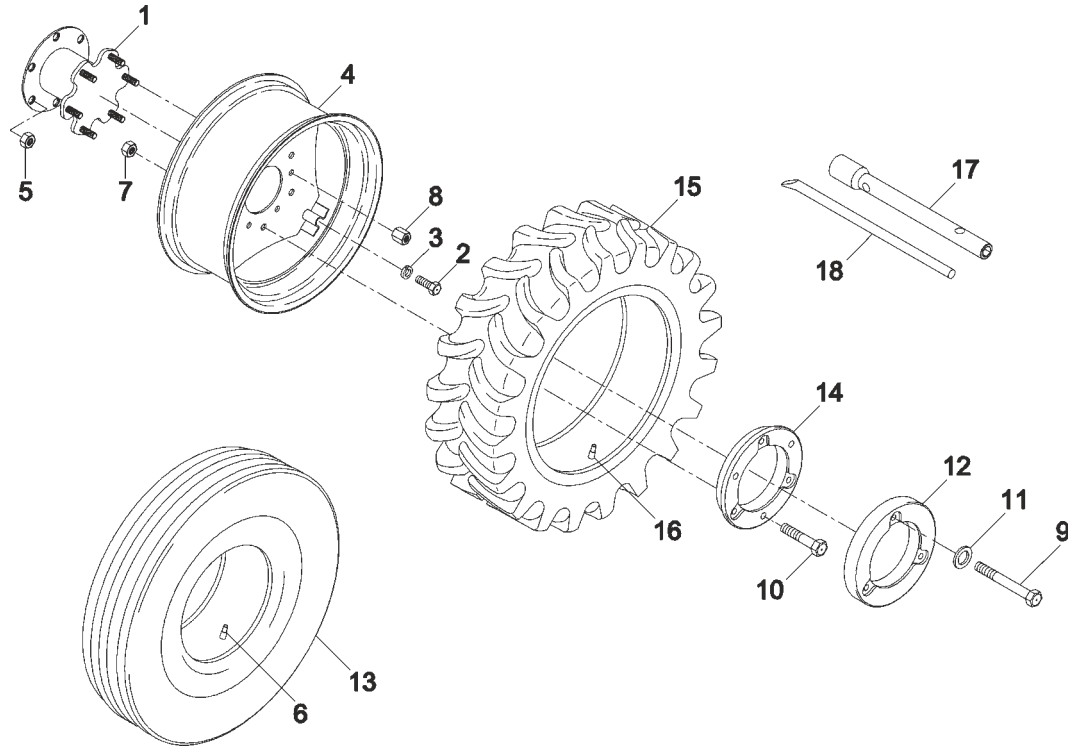
SISTEMA DO EIXO DIANTEIRO - DIFERENCIAL / SISTEMA DEL EJE DELANTERO - DIFERENCIAL

ITEM ITEM	CÓDIGO Nº DE PIEZAS	QTD. CANT.	DENOMINAÇÃO / DENOMINACION		4100.4 HSE	4100 HSE	4100 SEI	4100 E HSE	4120 HSE	4120 SEI	4118.4
1	8002.103.580.00.5	1	Caixa do diferencial	Caja del diferencial	●						●
2	8002.103.581.00.3	2	Anel separador	Anillo espaciador	●						●
3	8002.103.582.00.1	1	Conj. engrenagem satélite planetária	Conj. engranaje satélite planetaria	●						●
4	8002.103.583.00.9	2	Arruela de encosto	Arandela de apoyo	●						●
5	8002.103.584.00.7	1	Coroa e pinhão	Corona y pini6n	●						●
6	8002.103.585.00.4	1	Eixo das satélites	Eje de los satélites	●						●
7	4006.010.093.00.6	1	Bucha elástica	Buje elástica	●						●
8	4101.047.088.05.1	10	Parafuso sextavado M8x20	Tornillo hexagonal M8x20	●						●
9	8002.103.586.00.2	1	Arruela calço (38 x 46,5 x 0,15)	Arandela suplemento (38x46,5x0,15)	●						●
10	8002.103.586.01.0	1	Arruela calço (38x46,5x0,2)	Arandela suplemento (38x46,5x0,2)	●						●
11	8002.107.586.02.8	1	Arruela calço (38x46,5x0,5)	Arandela suplemento (38x46,5x0,5)	●						●
12	8002.103.587.00.0	2	Rolamento	Cojinete	●						●
13	8002.103.588.00.8	1	Retentor	Retén	●						●
14	8002.103.589.00.6	1	Anel - O'	Anillo - O'	●						●
15	8002.103.590.00.4	1	Distanciador	Espaciador	●						●
16	8002.103.591.00.2	1	Porca do pinhão	Tuerca del pini6n	●						●
17	8002.103.592.00.0	2	Rolamento	Rodamiento	●						●
18	8002.103.593.00.8	2	Arruela calço (66 x 79 x 0,05)	Arandela suplemento (66 x 79 x 0,05)	●						●
19	8002.103.593.01.6	2	Arruela calço (66 x 79 x 0,2)	Arandela suplemento (66 x 79 x 0,2)	●						●
20	8002.103.593.02.4	2	Arruela calço (66 x 79 x 0,5)	Arandela suplemento (66 x 79 x 0,5)	●						●
21	8002.103.594.00.6	2	Anel elástico	Anillo elástico	●						●



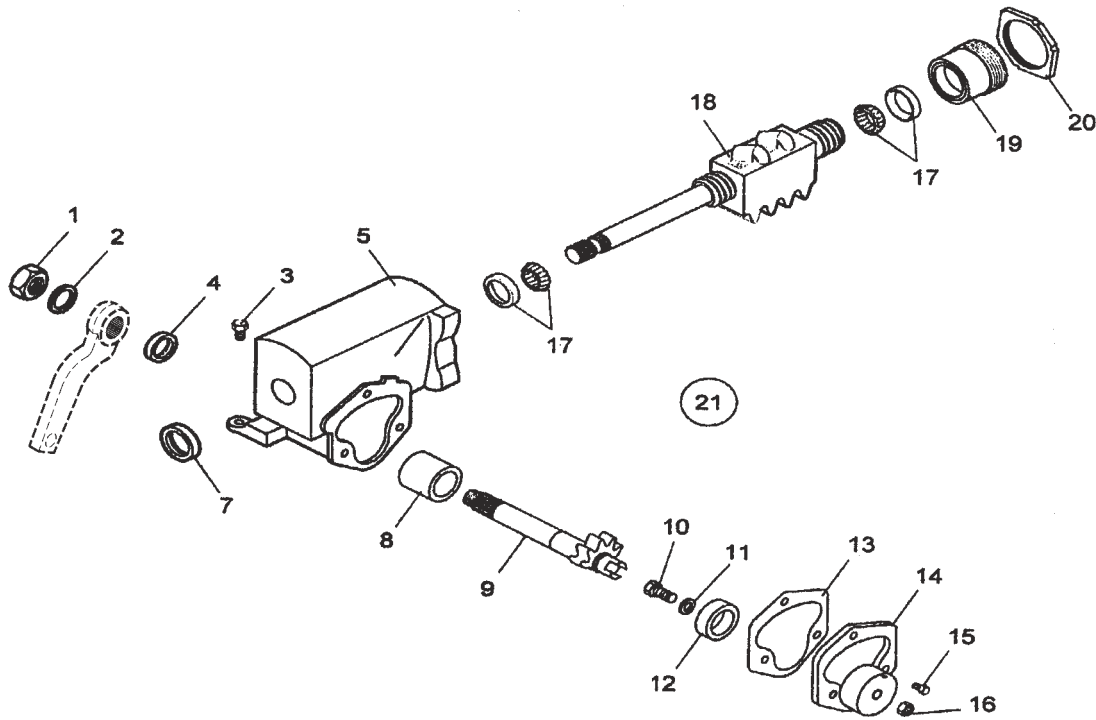
**SISTEMA DO EIXO DIANTEIRO - REDUTOR DIANTEIRO /
SISTEMA DEL EJE DELANTERO - REDUCTOR DELANTERO**

ITEM / ITEM	CÓDIGO Nº DE PIEZAS	QTD. CANT.	DENOMINAÇÃO / DENOMINACION		4100.4 HSE	4100 HSE	4100 SEI	4100 E HSE	4120 HSE	4120 SEI	4118.4
1	8002.103.595.00.3	2	Flange	Pletina	●						●
2	8002.103.596.00.1	2	Retentor	Retén	●						●
3	8002.103.597.00.9	2	Anel "O"	Anillo "O"	●						●
4	8002.103.598.00.7	2	Eixo	Eje	●						●
5	8002.103.599.00.5	2	Rolamento	Rodamiento	●						●
6	8002.103.600.00.1	2	Anel elástico	Anillo elastico	●						●
7	8002.103.601.00.9	4	Anel	Anillo	●						●
8	8002.103.602.00.7	2	Engrenagem cônica inferior	Engrenaje cônica inferior	●						●
9	8002.103.603.00.5	2	Rolamento	Rodamiento	●						●
10	4101.047.090.05.7	18	Parafuso sextavado M8 x25	Tornillo hexagonal M8 x 25	●						●
11	4103.018.015.00.6	18	Arruela dentada A8,4	Arandela dentellada A8,4	●						●
12	8002.103.604.00.3	2	Suporte	Soporte	●						●
13	8002.103.605.00.0	2	Rolamento	Rodamiento	●						●
14	8002.103.606.00.8	2	Engrenagem cônica superior	Engrenaje cônica superior	●						●
15	8002.103.607.00.6	2	Caixa redutora	Caja reductora	●						●
16	8002.103.608.00.4	2	Rolamento	Rodamiento	●						●
17	8002.103.628.00.2	2	Retentor	Retén	●						●
18	8002.103.594.00.6	4	Anel elástico	Anillo elastico	●						●
19	8002.103.592.00.0	4	Rolamento	Rodamiento	●						●
20	8002.103.610.00.0	2	Anel elástico	Anillo elastico	●						●
21	8002.103.611.00.8	2	Eixo	Eje	●						●
22	8002.103.612.00.6	2	Rolamento	Rodamiento	●						●
23	8002.103.579.00.7	2	Anel de vedação	Anillo de vedación	●						●
24	8002.103.578.00.9	2	Tampão	Tapón	●						●
25	8002.103.593.02.4	2	Arruela calço (66x79x0,5)	Arandela suplemento (66x79x0,5)	●						●
26	8002.103.613.00.4	2	Tampa	Tapón	●						●
27	8002.103.614.00.2	2	Arruela Calço (40.5x48x0.50)	Arandela suplemento (40.5x48x0.50)	●						●
28	8002.103.614.01.0	2	Arruela Calço (40.5x48x0.15)	Arandela suplemento (40.5x48x0.15)	●						●
29	8002.103.614.02.8	2	Arruela Calço (40.5x48x0.20)	Arandela suplemento (40.5x48x0.20)	●						●
30	8002.103.629.00.0	2	Arruela espaçadora	Arandela espaciadora	●						●



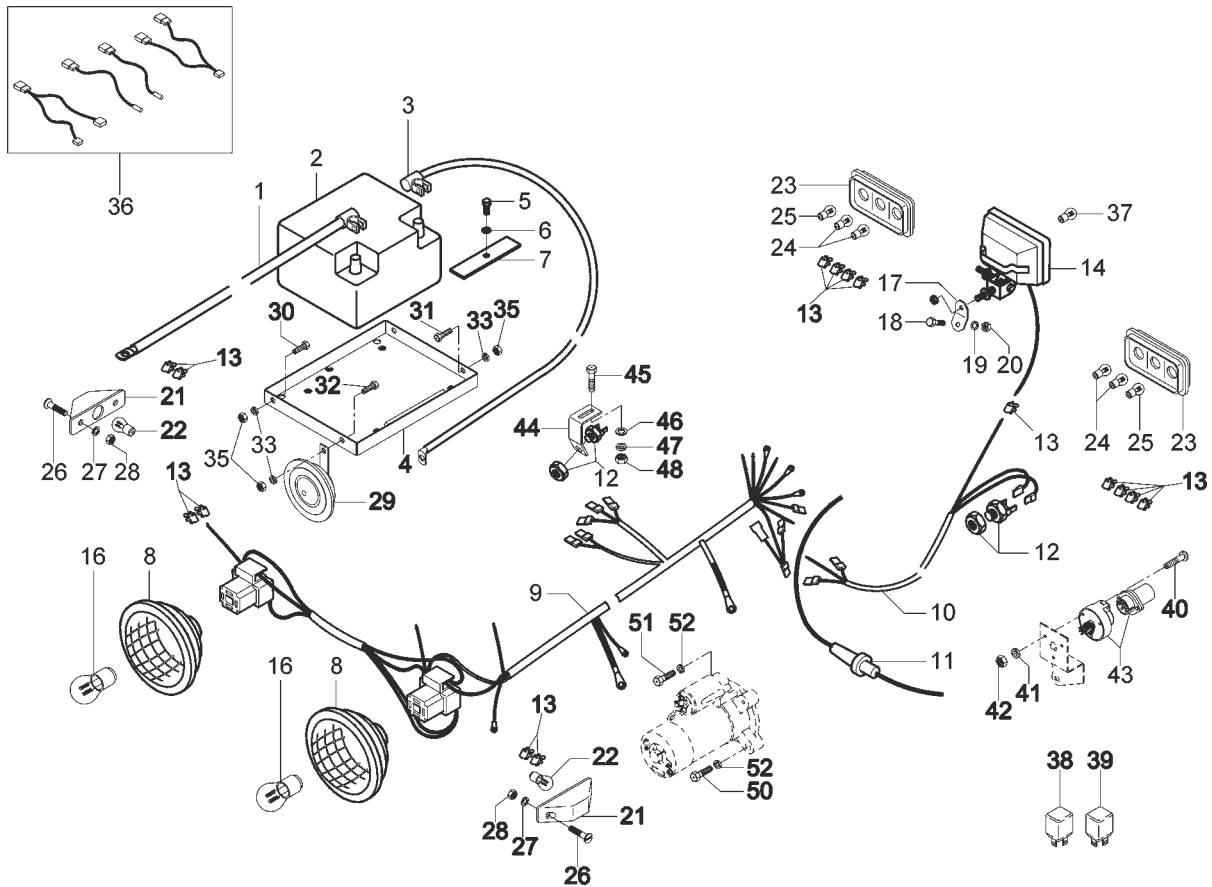
SISTEMA DO RODADO TRASEIRO / SISTEMA DEL RODADO TRASERO

ITEM ITEM	CÓDIGO Nº DE PIEZAS	QTD. CANT.	DENOMINAÇÃO / DENOMINACION		4100.4 HSE	4100 HSE	4100 SEI	4100 E HSE	4120 HSE	4120 SEI	4118.4
1	8002.110.001.00.3	2	Conjunto variador da roda traseira	Conjunto variador de la rueda trasera	●	●	●	●	●	●	●
2	4101.067.085.04.5	6	Parafuso sextavado	Tornillo hexagonal		●		●	●		
2	8009.110.114.00.9	8	Parafuso	Tornillo	●						●
3	4103.012.011.01.9	6	Arruela de pressão	Arandela de presión		●		●	●		
3	4103.011.020.01.1	8	Arruela lisa A17	Arandela lisa A17	●						●
4	8003.110.008.00.6	2	Conj. roda traseira W8 x 24	Aro de rueda trasera W8 x 24	●	●			●		●
4	8002.110.009.00.6	1	Aro 6.00IX18"	Aro 6.00IX18"			●			●	
4	8003.110.007.00.8	1	Conj. roda traseira	Conj. rueda trasera					●	●	
5	8002.110.008.00.8	12	Porca fixadora do variador	Tuerca fijadora del variador	●	●	●	●	●	●	●
6	8002.110.028.00.6	2	Camara ar 7.50-18 Tr.218	Cámara de aire 7.50-18 Tr.218			●		●		
7	4102.010.016.05.3	6	Porca sextavada BM12	Tuerca hexagonal BM12	●	●	●		●	●	●
7	4102.011.014.05.7	6	Porca sextavada M12	Tuerca hexagonal M12				●			
8	4102.017.016.05.6	12	Porca sextavada	Tuerca hexagonal	●	●	●	●	●	●	●
9	4101.045.081.05.8	6	Parafuso sextavado M12X65	Tornillo hexagonal M12X65		●	●		●	●	
9	4101.045.092.01.4	6	Parafuso sextavado M12X140	Tornillo hexagonal M12X140				●			
10	4101.045.086.05.7	6	Parafuso sextavado M12X85	Tornillo hexagonal M12X85	●	●	●		●	●	●
11	4103.012.011.01.9	6	Arruela de pressão A12	Arandela de presión A12		●	●		●	●	
11	4103.011.017.01.7	6	Arruela lisa A13	Arandela lisa A13				●			
12	8002.110.014.00.6	2	Contrapeso reto	Contrapeso recto		●	●	●	●	●	
13	8002.110.029.00.4	2	Pneu 7-50-18-Transp. Ind	Neumático 7-50-18-Transp. Ind			●			●	
14	8002.110.013.00.8	2	Contrapeso cônico	Contrapeso cónico	●	●	●	●	●	●	●
15	8003.110.010.00.2	2	Pneu 8.3 - 24 R1	Neumático 8.3 - 24 R1		●		●	●		
15	8002.110.509.00.5	2	Pneu 6.50/80 - 12 TT - 4PR	Neumático 6.50/80 - 12 TT - 4PR	●						●
16	8003.110.011.00.0	2	Câmara de ar 8.3 - 24 TR 218A	Cámara de aire 8.3 - 24 TR 218A		●		●	●		
16	8002.110.510.00.3	2	Camara de ar 122300 - TR 15	Camara de aire 122300 - TR 15	●						●
17	8008.113.505.00.7	1	Chave de roda 17x24	Llave de rueda 17x24		●	●	●	●	●	
17	8009.113.007.00.2	1	Chave de roda 22x24	Llave de rueda 22x24	●						●
18	8002.113.007.01.5	1	Manípulo	Manija	●	●	●	●	●	●	●
19	4102.018.029.04.1	1	Porca sextavada 5/8"	Tuerca hexagonal 5/8"	●						●



SISTEMA DE DIREÇÃO - SETOR DE DIREÇÃO / SISTEMA DE DIRECCIÓN - SECTOR DE DIRECCIÓN

ITEM ITEM	CÓDIGO Nº DE PIEZAS	QTD. CANT.	DENOMINAÇÃO / DENOMINACION		4100.4 HSE	4100 HSE	4100 SEI	4100 E HSE	4120 HSE	4120 SEI	4118.4
1	8002.103.134.00.1	1	Porca	Tuerca		●	●	●	●	●	
2	8002.103.135.00.8	1	Arruela	Arandela		●	●	●	●	●	
3	4101.058.023.01.3	3	Parafuso sextavado 7/16" UNC x 1,3/4"	Tornillo hexagonal 7/16 UNC x 1,3/4"		●	●	●	●	●	
4	8002.103.136.00.6	1	Retentor	Reten		●	●	●	●	●	
5	8002.103.123.00.4	1	Conjunto carcaça do setor (inclui item 8)	Conjunto carcaza del sector (inclui item 8)		●	●	●	●	●	
7	8002.103.137.00.4	1	Retentor	Reten		●	●	●	●	●	
8	8002.103.133.00.3	1	Bucha	Buje		●	●	●	●	●	
9	8002.103.144.00.0	1	Eixo	Eje		●	●	●	●	●	
10	8002.103.143.00.2	1	Parafuso de regulagem	Tornillo de reglaje		●	●	●	●	●	
11	8002.103.142.00.4	1	Arruela de regulagem	Arandela de reglaje		●	●	●	●	●	
12	8002.103.145.00.7	1	Rolamento	Rodamiento		●	●	●	●	●	
13	8002.103.141.00.6	1	Junta de vedação	Aro junta		●	●	●	●	●	
14	8002.103.138.00.2	1	Conj. tampa lateral (inclui os itens 12 e 13)	Conj. tapa lateral (inclui los itenes 12 y 13)		●	●	●	●	●	
15	8002.103.139.00.0	3	Parafuso	Tornillo		●	●	●	●	●	
16	8002.103.140.00.8	1	Porca de regulagem	Tuerca de reglaje		●	●	●	●	●	
17	8002.103.132.00.5	2	Rolamento	Rodamiento		●	●	●	●	●	
18	8002.103.131.00.7	1	Eixo sem-fim	Eje sinfin		●	●	●	●	●	
19	8002.103.130.00.9	1	Conj. tampa inferior (inclui item 20)	Conj. tapa inferior (inclui item 20)		●	●	●	●	●	
20	8002.103.129.00.1	1	Porca da tampa inferior	Tuerca de la tapa inferior		●	●	●	●	●	
21	8002.103.114.00.3	1	Conj. Setor de direção (inclui os itens 1, 2, 4, 5, 7, 9, 10, 11, 14, 15, 16, 17, 19)	Conj. Sector de dirección (inclui los itenes 1, 2, 4, 5, 7, 9, 10, 11, 14, 15, 16, 17, 19)		●	●	●	●	●	



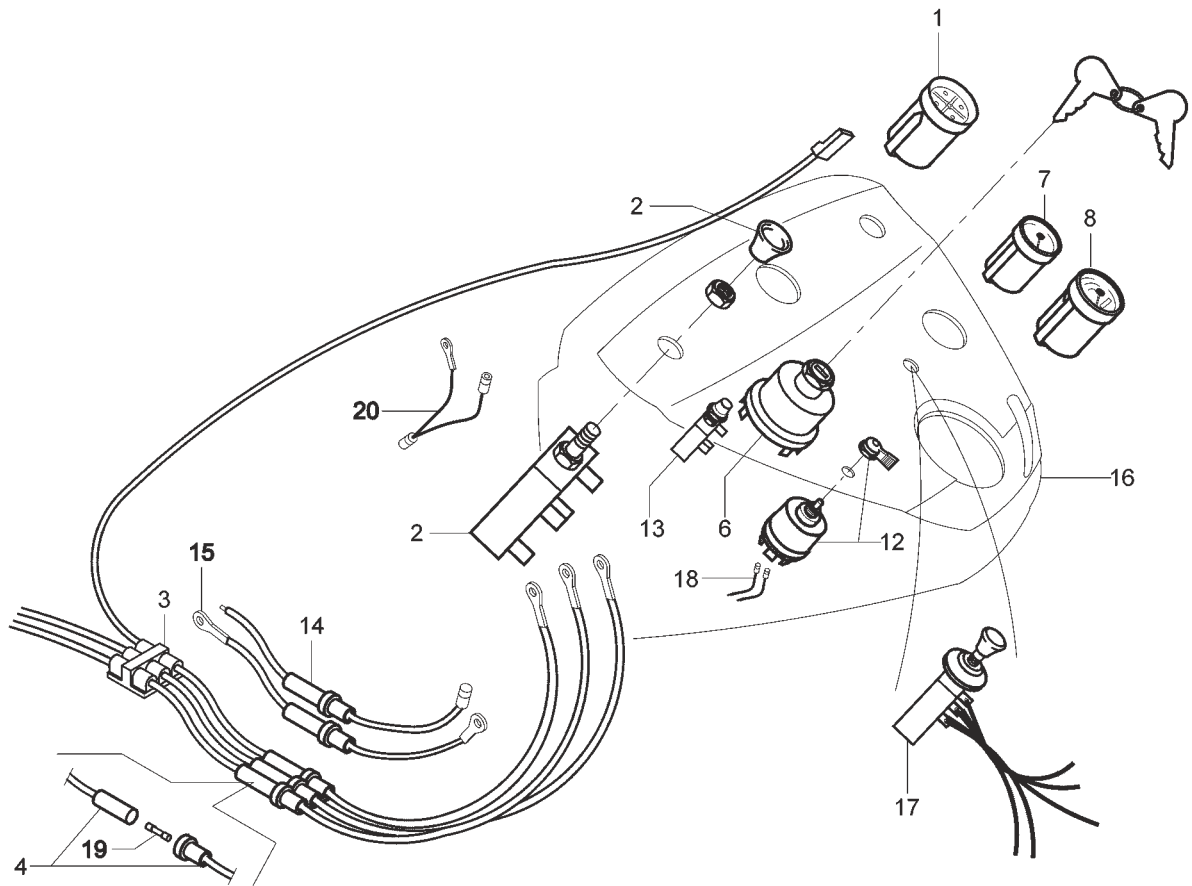
SISTEMA ELÉTRICO - CABOS DE LIGAÇÃO E BATERIA / SISTEMA ELECTRICO - CABLES DE CONECCION Y BATERIA

ITEM ITEM	CÓDIGO Nº DE PIEZAS	QTD. CANT.	DENOMINAÇÃO / DENOMINACION		4100.4	4100	4100	4100	4120	4120	4118.4
					HSE	HSE	SEI	E HSE	HSE	SEI	
1	8002.111.512.00.8	1	Cabo negativo da bateria	Cable negativo de batería	●	●	●	●	●	●	●
2	8002.111.536.00.7	1	Bateria 12V - 55A	Batería 12V - 55A	●	●	●	●	●	●	●
3	8002.111.517.00.7	1	Cabo positivo da bateria	Cable positivo de batería	●	●	●	●			●
3	8002.111.511.00.0	1	Cabo positivo da bateria	Cable positivo de batería					●	●	
4	8002.111.537.00.5	1	Conjunto suporte da bateria	Conjunto soporte de batería	●	●	●	●	●	●	●
5	4101.045.033.05.9	1	Parafuso sextavado	Tornillo hexagonal	●	●	●	●	●	●	
6	4103.012.009.01.3	1	Arruela de pressão	Arandela de presión	●	●	●	●	●	●	
7	8008.111.099.00.4	1	Fixador da bateria	Fijador de la batería	●	●	●	●	●	●	●
8	8007.111.025.00.0	2	Conjunto faról dianteiro	Conj. farol delantero	●	●	●	●	●	●	●
9	8002.111.533.00.4	1	Cabo de ligação dianteiro 2 (A)	Cable de conexión delantero 2 (A)	●	●	●	●			
9	8002.111.534.00.2	1	Cabo de ligação dianteiro 1 (A)	Cable de conexión delantero 1 (A)					●	●	
9	8002.111.547.00.4	1	Cabo de ligação dianteiro	Cable de conexión delantero							●
10	8002.111.515.00.1	1	Cabo de ligação traseiro	Cable de conexión trasero	●	●		●	●		
10	8002.111.522.00.7	1	Cabo de ligação traseiro	Cable de conexión trasero			●			●	
10	8002.111.556.00.5	1	Cabo de ligação traseiro	Cable de conexión trasero							●
12	8002.111.122.00.6	1	Interruptor	Interruptor	●	●		●	●		●
12	8002.111.122.00.6	2	Interruptor	Interruptor			●			●	
13	8002.111.026.00.9	1	Conector	Conector	●	●		●	●		
13	8002.111.026.00.9	13	Conector	Conector			●			●	
14	8008.111.032.00.4	1	Conjunto faról do ré	Conjunto faro de marcha atrás	●	●	●	●	●	●	●
16	6001.011.069.00.4	2	Lâmpada farol (12V - 40/45 W)	Lámpara faro (12V - 40/45 W)	●	●	●	●	●	●	●
17	8002.107.582.00.7	1	Suporte farol de ré	Soporte faro de marcha atrás	●	●	●		●	●	●
18	4101.047.088.05.1	1	Parafuso	Tornillo	●	●	●	●	●	●	●
19	4103.012.009.01.3	1	Arruela de pressão	Arandela de presión	●	●	●	●	●	●	●
20	4102.011.007.06.9	1	Porca	Tuerca	●	●	●	●	●	●	●
21	8002.111.523.00.5	2	Sinaleira lateral	Señalera lateral				●		●	
22	5066.006.015.00.8	2	Lâmpada	Lámpara				●		●	
23	8008.111.064.00.7	2	Sinaleira traseira	Señalera trasera			●			●	


 SISTEMA ELÉTRICO - CABOS DE LIGAÇÃO E BATERIA / SISTEMA ELECTRICO - CABLES DE
 CONECCION Y BATERIA

ITEM ITEM	CÓDIGO Nº DE PIEZAS	QTD. CANT.	DENOMINAÇÃO / DENOMINACION		4100.4 HSE	4100 HSE	4100 SEI	4100 E HSE	4120 HSE	4120 SEI	4118.4
24	5061.006.127.00.2	4	Lâmpada	Lámpara			●			●	
25	8008.111.065.00.4	2	Lâmpada	Lámpara			●			●	
26	4101.012.054.04.7	4	Parafuso c/ fenda AM4x 25	Tornillo con hendidura AM4 x 25			●			●	
27	4103.011.009.01.4	4	Arruela lisa A4,3	Arandela lisa A4,3			●			●	
28	4102.011.002.04.5	4	Porca sextavada M4	Tuerca hexagonal M4			●			●	
29	8002.111.124.00.2	1	Conj. buzina	Conj. bocina			●			●	
30	4101.047.090.05.7	1	Parafuso sextavado M8 x 25	Tornillo hexagonal M8 x 25	●	●	●	●	●	●	●
31	4101.047.086.05.5	2	Parafuso sextavado M8 x 16	Tornillo hexagonal M8 x 16	●	●	●	●	●	●	●
32	4101.047.088.05.1	1	Parafuso sextavado M8 x 20	Tornillo hexagonal M8 x 20	●	●	●	●	●	●	●
33	4103.012.009.01.3	4	Arruela pressão A8	Arandela de presión A8	●	●	●	●	●	●	●
34	4103.011.013.01.6	1	Arruela lisa A8,4	Arandela lisa A8,4	●	●	●	●	●	●	●
35	4102.011.007.06.9	4	Porca sextavada M8	Tuerca hexagonal M8	●	●	●	●	●	●	●
36	8002.111.098.00.8	1	Conj. ligação pisca-pisca	Conj. ligación intermitente			●			●	
36	8002.111.539.00.1	1	Cabo de ligação	Cable ligación	●						
36	8009.111.087.00.6	1	Conj. de ligação	Conj. de ligación					●	●	
36	8002.111.096.00.2	2	Conj. ligação pisca-pisca	Conj. ligación intermitente			●			●	
37	6007.011.344.00.8	1	Lâmpada 12V 55W H3	Lámpara 12V 55W H3	●	●	●	●	●	●	●
38	8002.111.152.00.3	1	Relé pisca-pisca	Rele intermitente			●			●	
39	8002.111.129.00.1	1	Relé pisca-pisca	Rele intermitente			●			●	
40	4101.080.021.07.6	3	Parafuso Philips M5X30	Tornillo Philips M5X30			●			●	
41	4103.012.006.01.9	3	Arruela pressão A5	Arandela de presión A5			●			●	
42	4102.011.003.05.0	3	Porca sextavada M5	Tuerca hexagonal M5			●			●	
43	8002.111.138.00.2	1	Conj. tomada elétrica	Conj. enchufe			●			●	
44	8002.111.525.00.0	1	Suporte sensor do freio	Soporte sensor del freno			●			●	
45	4101.047.068.05.3	2	Parafuso sextavado M6 x 20	Tornillo hexagonal M6 x 20			●			●	
46	4103.011.011.01.0	2	Arruela lisa A6,4	Arandela lisa A6,4			●			●	
47	4103.012.007.01.7	2	Arruela pressão A6	Arandela lisa A6,4			●			●	
48	4102.011.005.05.5	2	Porca sextavada M6	Tuerca hexagonal M6			●			●	
50	4101.048.024.05.5	1	Parafuso sextavado M12 x 30	Tornillo hexagonal M12 x 30	●	●	●	●			
50	4101.038.006.05.4	2	Parafuso sextavado IM12 x 30	Tornillo hexagonal IM12 x 30							●
51	7106.010.004.00.8	1	Parafuso fixação motor de partida	Tornillo fijación motor de arranque	●	●	●	●			
52	4103.012.011.01.9	2	Arruela pressão A12	Arandela de presión A12	●	●	●	●			●

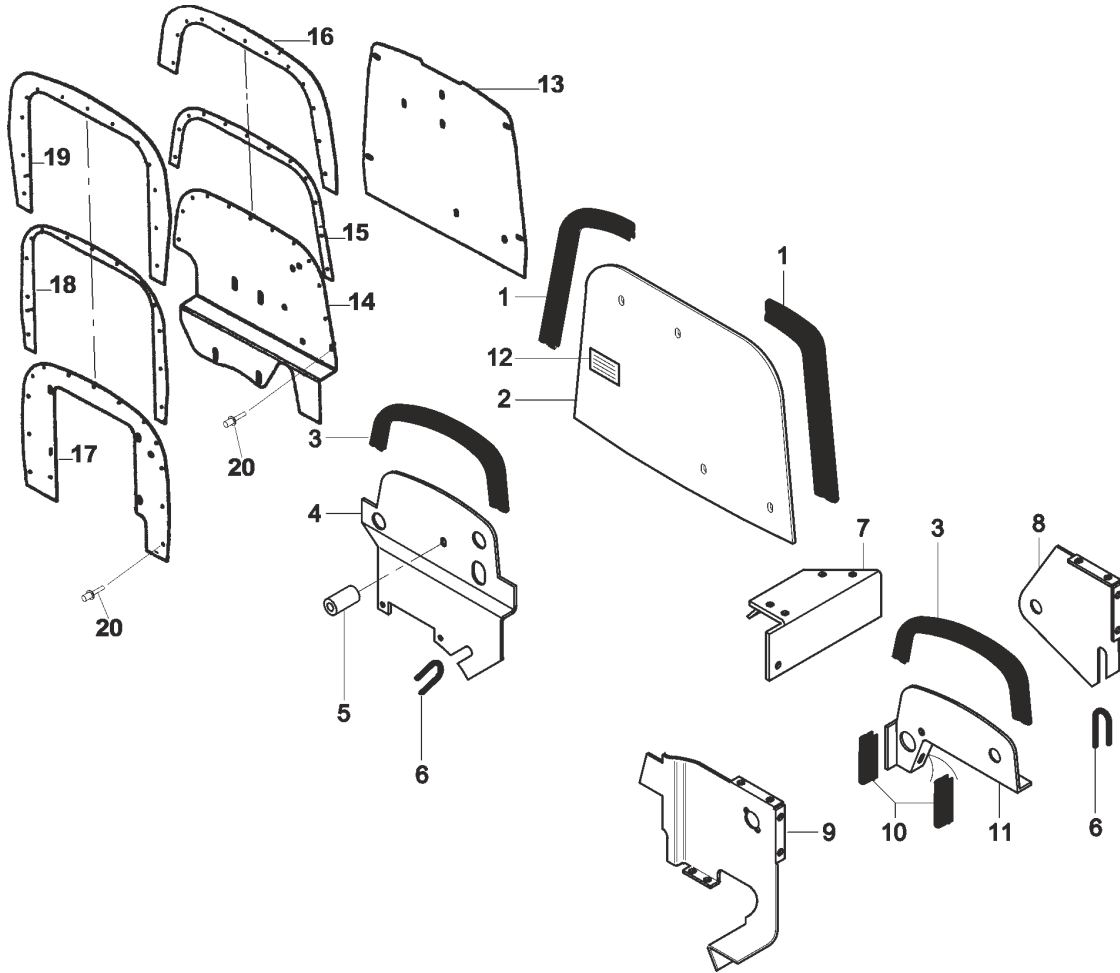
NOTA: 1 (A) Item 9 entrou a partir do chassi N° AO298051/ Item 9 entró a partir del chasis N° AO298051
 2 (A) Item 9 entrou a partir do chassi N° AO298001/ Item 9 entró a partir del chasis N° AO298001
 4 (A) O item 17 entrou a partir do chassi n° AO303372, em diante /
 4 (A) El Item 17 fue introducido a partir del chasis n° AO303372, adelante.



SISTEMA ELÉTRICO - PAINEL DE INSTRUMENTOS / SISTEMA ELECTRICO - TABLERO DE INSTRUMENTOS

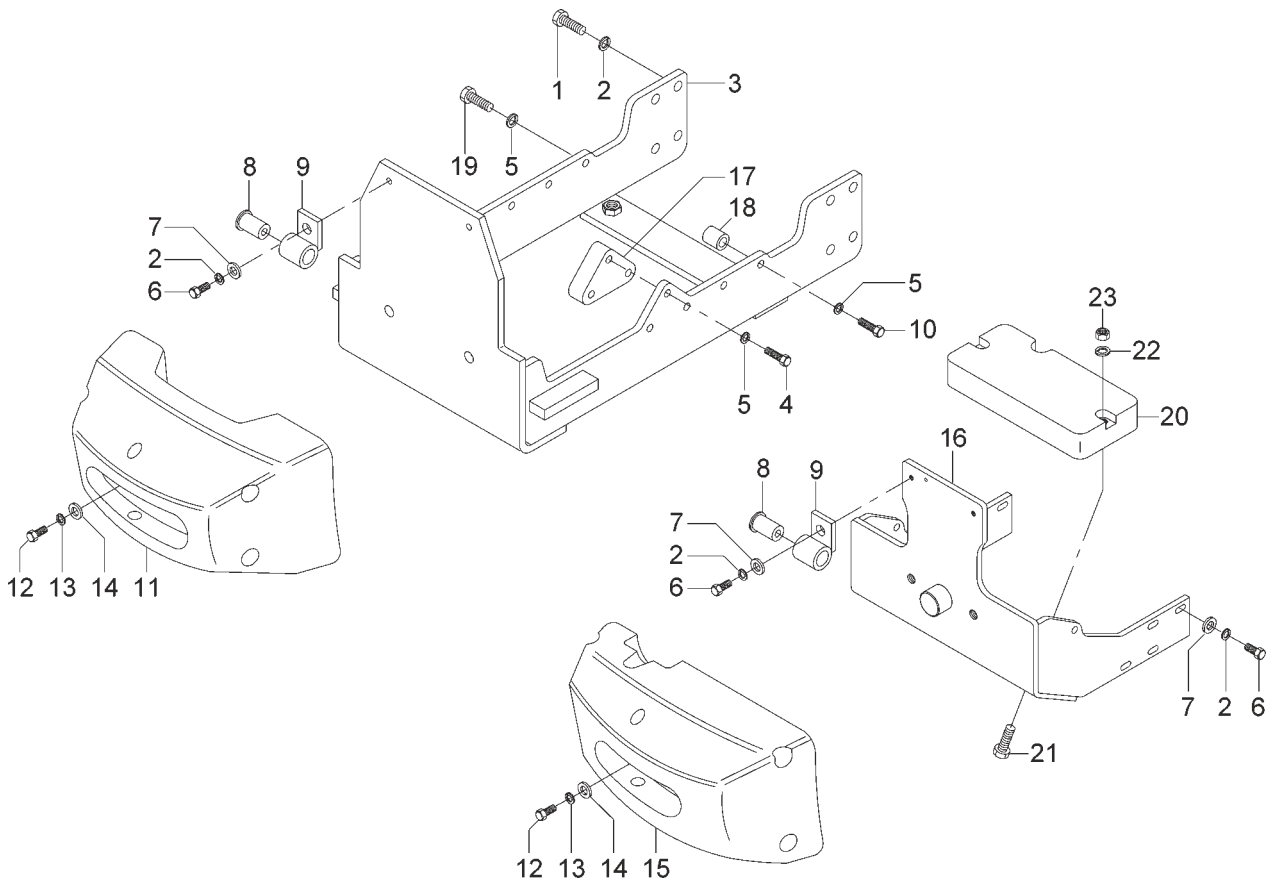
ITEM ITEM	CÓDIGO Nº DE PIEZAS	QTD. CANT.	DENOMINAÇÃO / DENOMINACION		4100.4 HSE	4100 HSE	4100 SEI	4100 E HSE	4120 HSE	4120 SEI	4118.4
1	8002.111.508.00.6	1	Sinalizador de funções	Señalizador de funciones	●	●	●	●	●	●	
2	7106.010.073.00.3	1	Interruptor dos faróis	Interruptor de los faros	●	●	●	●	●	●	
3	8002.111.026.00.9	3	Conector	Conector	●	●		●	●		
3	8002.111.026.00.9	11	Conector	Conector			●			●	
4	8005.111.125.00.2	3	Cj. porta fusível	Conjunto portafusible	●	●		●	●		
4	8005.111.125.00.2	5	Cj. porta fusível	Conjunto portafusible			●			●	
6	8005.111.529.00.5	1	Cj. chave ignição (A)	Conjunto llave ignición (A)	●	●	●	●	●	●	
7	8002.111.197.00.8	1	Cj. horímetro quartzo	Conjunto horímetro quartzo	●	●	●	●			
8	8002.111.507.00.8	1	Cj. tacômetro com horímetro	Conjunto tacómetro con horímetro					●	●	
12	8009.111.062.00.9	1	Cj. chave pisca-pisca	Conjunto llave intermitente			●			●	
13	8002.111.123.00.4	1	Interruptor da buzina	Interruptor de la bocina			●			●	
14	8005.111.530.00.3	2	Cj. porta fusível (B)	Conj. portafusibles (B)			●			●	
15	8005.111.520.00.4	1	Cj. porta fusível	Conj. portafusibles			●			●	
16	8002.111.540.00.9	1	Painel de intrumentos	Tablero de instrumentos	●						
16	8002.111.510.00.2	1	Painel de instrumentos	Tablero de instrumentos		●		●			
16	8002.111.506.00.0	1	Painel de instrumentos	Tablero de instrumentos					●		
16	8002.111.526.00.8	1	Painel de instrumentos	Tablero de instrumentos			●				
16	8002.111.529.00.2	1	Painel de instrumentos	Tablero de instrumentos						●	
17	8002.111.173.00.9	1	Cj. chave pisca-alerta	Conj. llave abierta			●			●	
18	8002.111.096.00.2	2	Cj. ligação pisca-pisca	Conj. ligazón intermitente			●			●	
19	8005.111.155.00.9	8	Fusível de vidro - 15A	Fusible vidrio - 15A			●			●	
19	8005.111.155.00.9	3	Fusível de vidro - 15A	Fusible vidrio - 15A	●	●		●	●		
20	8002.111.535.00.9	1	Cabo de ligação (C)	Cable ligación (C)		●	●	●			
20	8002.111.539.00.1	1	Cabo de ligação	Cable ligación	●						

NOTA: (A) Item 6 entrou a partir do chassi N° A0298001-4100 e N° A0298051-4120
 (A) Item 6 introducido a partir del chasis N° A0298001-4100 y N° A0298051-4120
 (B) Item entrou em linha nos tratores 4100I e 4120I a partir do chassi A0299721 em diante.
 (B) Item introducido en linea en los tractores 4100I y 4120I a partir del chasis A0299721 adelante.
 (C) Montado nos tratores 4100 HSE e 4100E no chassi A0298171 e a partir do chassi A0298191 em diante.
 (C) Montado en los tractores 4100 HSE y 4100E en el chasis A0298171 y a partir del chasis A0298191 adelante.



SISTEMA DE DEFLETORES / SISTEMA DE DEFLECTORES

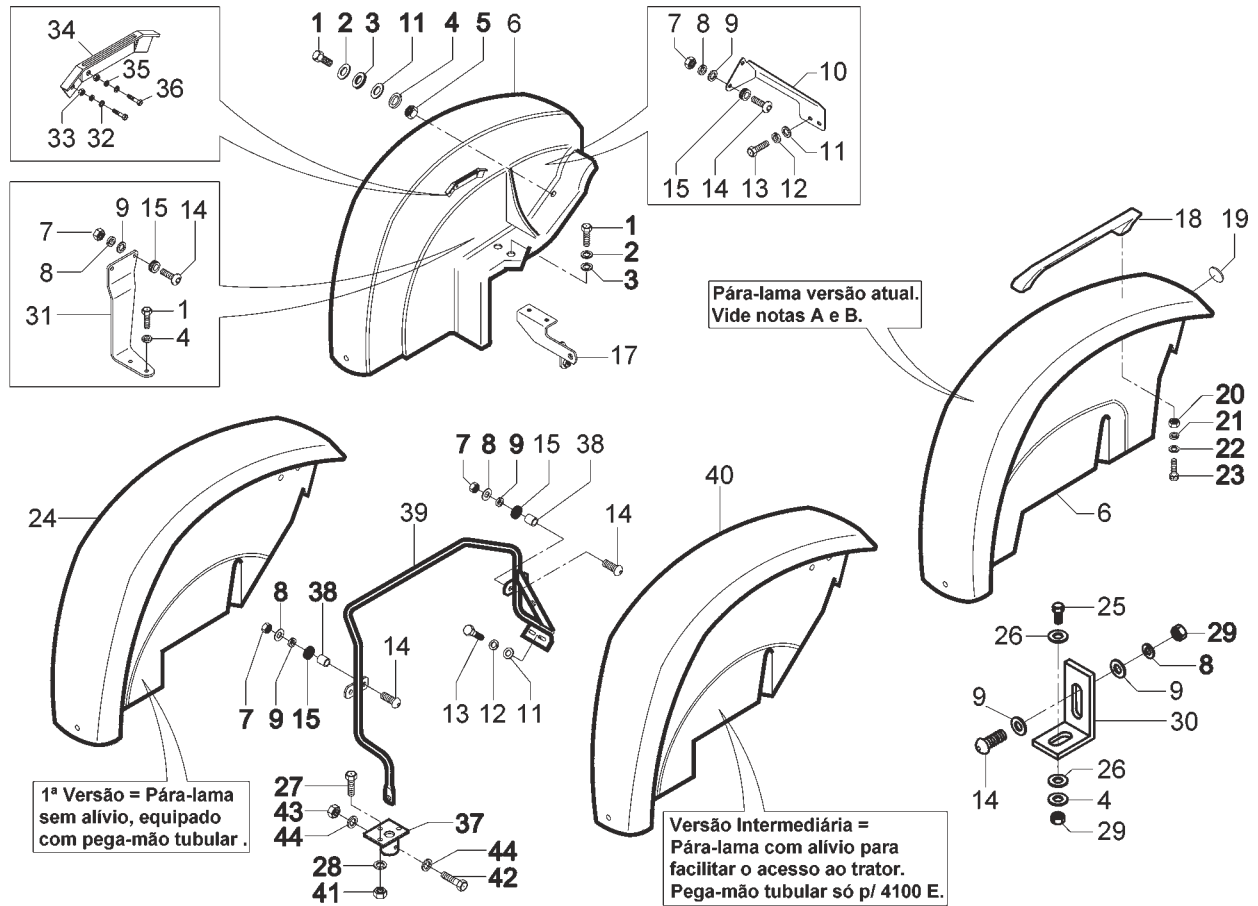
ITEM ITEM	CÓDIGO Nº DE PIEZAS	QTD. CANT.	DENOMINAÇÃO / DENOMINACION		4100.4 HSE	4100 HSE	4100 SEI	4100 E HSE	4120 HSE	4120 SEI	4118.4
1	8009.107.245.00.6	2	Guarnição do capô	Burlete del capot	●	●	●	●	●	●	●
2	8002.107.519.00.9	1	Chapa de fechamento	Chapa para cerramiento	●	●	●	●	●	●	●
3	8002.115.532.00.2	2	Guarnição	Guarnição					●	●	
3	8002.115.531.00.4	2	Guarnição	Guarnição	●	●	●	●			
4	8002.115.530.00.6	1	Defletor	Deflector	●	●	●	●			
5	8002.115.529.00.8	1	Espaçador	Espaciador	●	●	●	●			
6	5079.005.049.00.1	1	Debrun cobertura farol	Debrun cubierta del faro					●	●	
7	8002.115.528.00.0	1	Fechamento superior	Cerramiento superior					●	●	
8	8002.115.526.00.4	1	Conjunto defletor traseiro	Conjunto deflector trasero					●	●	
9	8002.115.524.00.9	1	Conjunto defletor dianteiro	Conjunto deflector delantero					●	●	
10	8002.115.533.00.0	2	Guarnição	Guarnição					●	●	
11	8002.115.535.00.5	1	Fechamento dianteiro	Cerramiento delantero	●	●	●	●	●	●	
12	8002.112.504.00.4	1	Adesivo filtro de ar	Adhesivo filtro de aire	●	●	●	●	●	●	●
13	8002.107.632.00.0	1	Chapa de fechamento	Chapa de cerramiento							●
14	8002.115.560.00.3	1	Defletor frontal	Deflector frontal							●
15	8002.115.588.00.4	1	Fechamento defletor central	Cerramiento deflector central							●
16	8002.115.587.00.6	1	Fechamento defletor central	Cerramiento deflector central							●
17	8002.115.582.00.7	1	Defletor do radiador	Deflector del radiador							●
18	8002.115.586.00.8	1	Fechamento defletor radiador	Cerramiento deflector radiador							●
19	8002.115.584.00.3	1	Fechamento defletor radiador	Cerramiento deflector radiador							●
20	4011.010.024.00.1	25	Rebite Pop Eads 3,2 x 12,7	Remache Pop Eads 3,2 x 12,7							●



SISTEMA DO PÁRA-CHOQUE / SISTEMA DE PARAGOLPE

ITEM ITEM	CÓDIGO Nº DE PIEZAS	QTD. CANT.	DENOMINAÇÃO / DENOMINACION		4100.4 HSE	4100 HSE	4100 SEI	4100 E HSE	4120 HSE	4120 SEI	4118.4
1	4101.048.006.05.2	8	Parafuso sextavado M10x25	Tornillo hexagonal M10x25	●	●	●	●	●	●	
2	4103.012.010.01.1	10	Arruela de pressão A10	Arandela de presión A10	●	●	●	●	●	●	
3	8002.109.545.00.2	1	Pára-choque	Paragolpe					●	●	
4	4101.045.038.05.8	5	Parafuso sextavado M8 x 55	Tornillo hexagonal M8 x 55					●	●	
5	4103.012.009.01.3	9	Arruela de pressão A8	Arandela de presión A8					●	●	
6	4101.048.008.05.8	2	Parafuso sextavado M10 x 30	Tornillo hexagonal M10 x 30					●	●	
6	4101.048.008.05.8	10	Parafuso sextavado M10X30	Tornillo hexagonal M10 x 30	●	●	●	●			
7	4103.011.015.01.1	2	Arruela lisa A10,5	Arandela lisa A10,5					●	●	
7	4103.011.015.01.1	10	Arruela lisa	Arandela lisa	●	●	●	●			
8	8005.109.024.00.1	2	Borracha de articulação do capô	Goma de articulaciones del capot	●	●	●	●	●	●	
9	8002.109.511.00.4	2	Articulador do capô	Articulación del capot	●	●	●	●	●	●	
10	4101.045.039.05.6	1	Parafuso sextavado M8x60	Tornillo hexagonal M8x60					●	●	
11	8002.109.506.00.4	1	Contra-peso dianteiro	Contrapeso delantero					●	●	
12	4101.048.083.05.1	2	Parafuso sextavado M16x80	Tornillo hexagonal M16x80	●	●	●	●	●	●	
13	4103.012.055.01.6	2	Arruela de pressão B16	Arandela de presión B16	●	●	●	●	●	●	
14	4103.011.020.01.1	2	Arruela lisa A17	Arandela lisa A17	●	●	●	●	●	●	
15	8002.109.519.00.7	1	Contra-peso dianteiro	Contrapeso delantero	●	●	●	●			
16	8002.109.520.00.5	1	Pára-choque	Paragolpe	●	●	●	●			
17	8002.109.510.00.6	1	Espaçador	Espaciador					●	●	
18	8002.109.518.00.9	2	Espaçador	Espaciador					●	●	
19	4101.047.090.05.7	4	Parafuso sextavado M8x25	Tornillo sextavado M x25					●	●	
20	8005.109.507.00.5	1	Contrapeso (A)	Contrapeso (A)	●						
21	4101.045.059.05.4	2	Parafuso sextavado M10x65	Tornillo hexagonal M10x65	●						
22	4103.011.015.01.1	2	Arruela lisa A10,5	Arandela lisa A10,5	●						
23	4102.014.013.05.6	2	Porca freno M10	Tuerca freno M10	●						

NOTA: (A) Entrou em linha de montagem nos tratores 4100.4, a partir do chassi A0300792 em diante.
 (A) Introducida en linea de montaje en los tractores 4100.4, a partir del chasis A0300792 adelante.



SISTEMA DA CARENAGEM / SISTEMA DEL CARENA

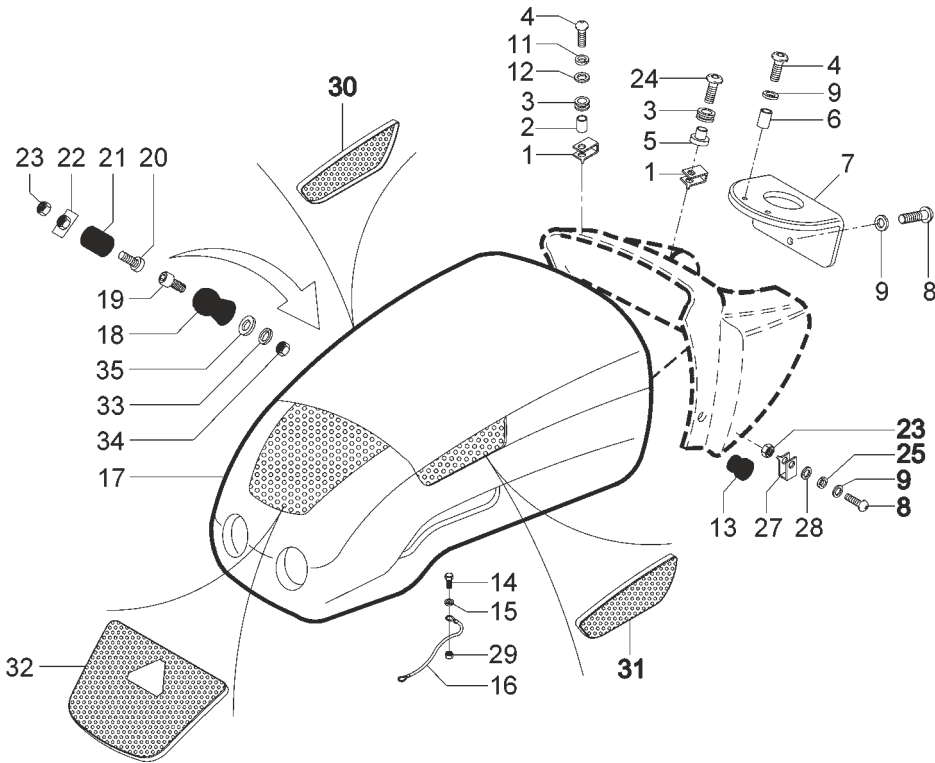
ITEM ITEM	CÓDIGO Nº DE PIEZAS	QTD. CANT.	DENOMINAÇÃO / DENOMINACION		4100.4 HSE	4100 HSE	4100 SEI	4100 E HSE	4120 HSE	4120 SEI	4118.4
1	4101.047.092.05.3	9	Parafuso sextavado M8x30	Tornillo hexagonal M8x30	●	●	●	●	●	●	●
1	4101.047.092.05.3	2	Parafuso sextavado M8x30	Tornillo hexagonal M8x30				●			
2	4103.024.011.01.5	5	Arruela lisa A8,4	Arandela lisa A8,4	●	●	●	●	●	●	●
3	8002.107.526.00.4	5	Arruela A4	Arandela A4	●	●	●	●	●	●	●
4	4103.012.009.01.3	6	Arruela de pressão A8	Arandela de presión A8	●	●	●	●	●	●	●
5	4102.011.007.06.9	2	Porca sextavada M8	Tuerca hexagonal M8	●	●	●	●	●	●	●
6	8002.107.590.00.0	1	Pára-lamas direito (Versão atual) (A)	Guardabarro derecho (versión actual) (A)	●	●			●		●
6	8002.107.591.00.8	1	Pára-lamas esquerdo (Versão atual) (A)	Guardabarro izquierdo (versión actual) (A)	●	●			●		●
6	8002.107.612.00.2	1	Pára-lamas direito (Versão atual) (A)	Guardabarro derecho (versión actual) (A)			●			●	
6	8002.107.613.00.0	1	Pára-lamas esquerdo (Versão atual) (A)	Guardabarro izquierdo (versión actual) (A)			●			●	
6	8002.107.614.00.8	1	Pára-lamas direito (versão atual) (B)	Guardabarro derecho (versión actual) (B)				●			
6	8002.107.615.00.5	1	Pára-lamas esquerdo (Versão atual) (B)	Guardabarro izquierdo (versión actual) (B)				●			
7	4102.011.005.05.5	10	Porca sextavada M6	Tuerca hexagonal M6	●	●	●	●	●	●	●
7	4102.011.005.05.5	8	Porca sextavada M6	Tuerca hexagonal M6				●			
8	4103.012.007.01.7	10	Arruela pressão A6	Arandela de presión A6	●	●	●	●	●	●	●
9	4103.024.008.01.1	12	Arruela lisa 6,4	Arandela lisa 6,4	●	●	●	●	●	●	●
10	8002.107.580.00.1	1	Suporte traseiro direito	Soporte trasero derecho	●	●	●		●		●
10	8002.107.581.00.9	1	Suporte traseiro esquerdo	Soporte trasero izquierdo	●	●	●		●		●
10	8002.107.618.00.9	1	Suporte traseiro direito pára-lama	Soporte trasero derecho guardabarro					●		
10	8002.107.619.00.7	1	Suporte traseiro esquerdo pára-lama	Soporte trasero izquierdo guardabarro					●		
11	4103.011.013.01.6	4	Arruela A8,4	Arandela A8,4	●	●	●	●	●	●	●
12	4103.012.009.01.3	4	Arrulela pressão A8	Arandela de presión A8	●	●	●	●	●	●	●
13	4101.047.090.05.7	4	Parafuso sextavado M8X25	Tornillo hexagonal M8X25	●	●	●	●	●	●	●
14	8002.107.534.00.8	10	Parafuso M6 x 30	Tornillo M6 x 30	●	●	●	●	●	●	●
14	8002.107.534.00.8	8	Parafuso	Tornillo				●			
14	4101.047.068.05.3	2	Parafuso sextavado M6 x 20	Tornillo hexagonal M6 x 20							●
15	7015.008.042.00.5	8	Coxim	Amortiguador	●	●	●	●	●	●	●
17	8002.107.584.00.3	1	Suporte inferior direito	Soporte inferior derecho	●	●	●		●		●



SISTEMA DA CARENAGEM / SISTEMA DEL CARENA

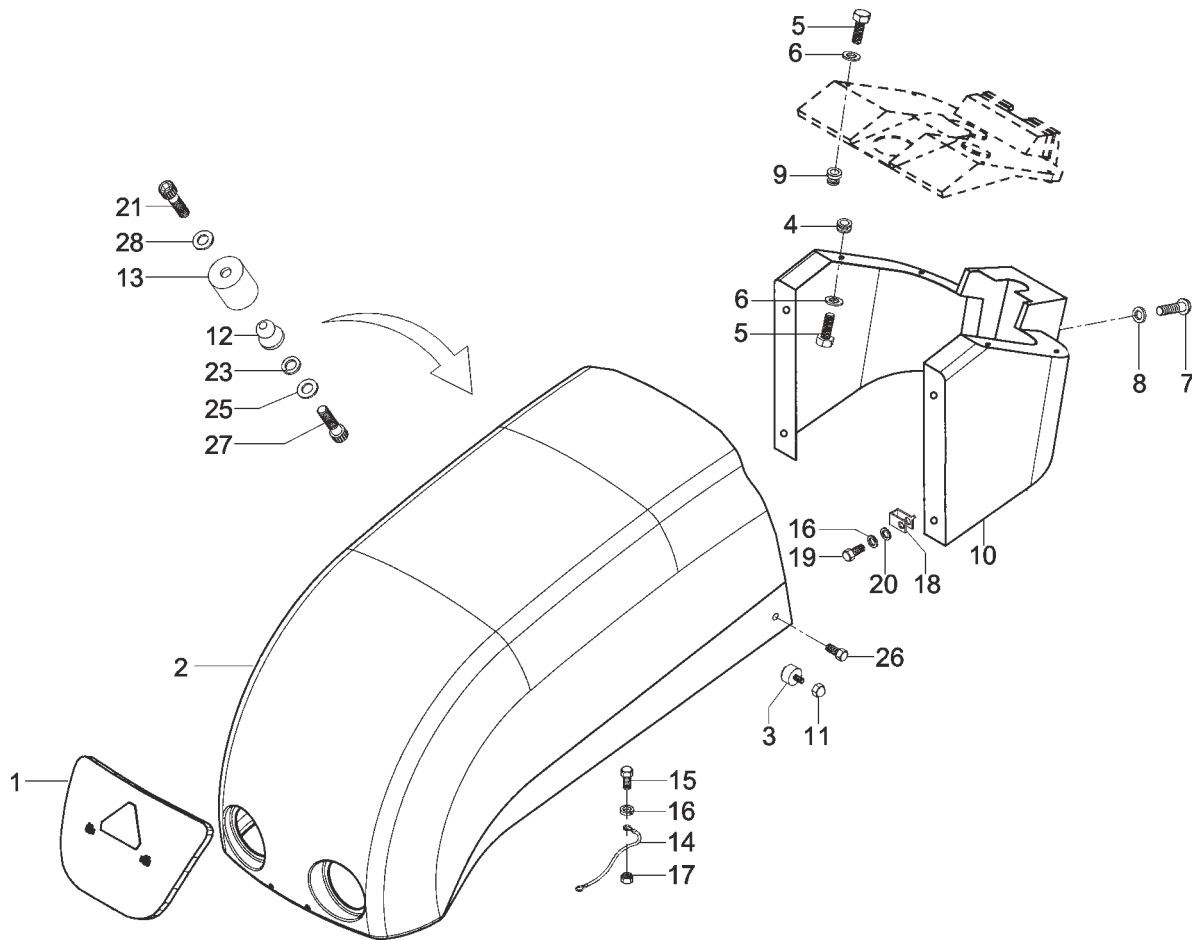
ITEM /ITEM	CÓDIGO Nº DE PIEZAS	QTD. CANT.	DENOMINAÇÃO / DENOMINACION		4100.4 HSE	4100 HSE	4100 SEI	4100 E HSE	4120 HSE	4120 SEI	4118.4
17	8002.107.583.00.5	1	Suporte inferior esquerdo	Soporte inferior izquierdo	●	●	●		●	●	●
17	8002.107.620.00.5	1	Conj. superior inferior direito pára-lama	Conj. superior inferior derecho guardabarros				●			
17	8002.107.621.00.3	1	Conj. superior inferior esquerdo pára-lama	Conj. superior inferior izquierdo guardabarros				●			
18	6007.013.077.00.2	2	Pega-mão	Pasamanos	●	●	●		●	●	●
19	6005.011.055.00.4	4	Conj. retro-reflector traseiro	Conj. retro-reflector traseiro	●	●		●	●		●
20	4102.011.007.06.9	4	Porca sextavada M8	Tuerca hexagonal M8	●	●	●		●	●	●
21	4103.012.009.01.3	4	Arruela pressão A8	Arandela de presión A8	●	●	●		●	●	●
22	6003.001.109.00.6	4	Arruela	Arandela	●	●	●		●	●	●
23	4101.037.084.05.2	4	Parafuso IM8X25	Tornillo IM8X25	●	●	●		●	●	●
24	8002.107.552.00.0	1	Pára-lamas direito (1º versão)	Guardabarros derecho (1º versión)				●			
24	8002.107.504.00.1	1	Pára-lamas direito (1º versão)	Guardabarros derecho (1º versión)		●			●		
24	8002.107.551.00.2	1	Pára-lamas esquerdo (1º versão)	Guardabarros izquierdo (1º versión)				●			
24	8002.107.505.00.8	1	Pára-lamas esquerdo (1º versão)	Guardabarros izquierdo (1º versión)		●			●		
24	8002.107.506.00.6	1	Pára-lamas direito (1º versão)	Guardabarros derecho (1º versión)			●			●	
24	8002.107.507.00.4	1	Pára-lamas esquerdo (1º versão)	Guardabarros izquierdo (1º versión)			●			●	
25	4101.047.090.05.7	2	Parafuso sextavado M8X25	Tornillo hexagonal M8X25	●	●	●	●	●	●	
25	4101.047.069.05.1	4	Parafuso sextavado M6 x 25	Tornillo hexagonal M6 x 25							●
26	4103.011.013.01.6	9	Arruela lisa A8,4	Arandela lisa A8,4	●	●	●	●	●	●	●
27	4101.048.006.05.2	6	Parafuso sextavado M10X25	Tornillo hexagonal M10X25				●			
28	4103.012.010.01.1	6	Arruela pressão A10	Arandela de presión A10				●			
29	4102.011.007.06.9	12	Porca sextavada M8	Tornillo hexagonal M8	●	●	●	●	●	●	●
30	8002.107.513.00.2	2	Fixador dianteiro do pára-lama	Fijador delantero del guardabarros	●	●	●	●	●	●	●
31	8002.107.588.00.4	1	Suporte superior direito	Soporte superior derecho	●	●	●		●	●	●
31	8002.107.587.00.6	1	Suporte superior esquerdo	Soporte superior izquierdo	●	●	●		●	●	●
31	8002.107.616.00.5	1	Suporte superior direito pára-lama	Soporte superior derecho del guardabarro				●			
31	8002.107.617.00.1	1	Suporte superior esquerdo pára-lama	Soporte superior izquierdo del guardabarro				●			
32	4103.011.013.01.6	2	Arruela lisa A8,4	Arandela de presión A8,4	●	●		●	●		●
33	4102.011.007.06.9	2	Porca sextavada M8	Tuerca hexagonal M8	●	●		●	●		●
34	8008.108.589.00.8	1	Guia da alavanca	Guía de la palanca	●	●			●		●
34	8002.108.620.00.4	1	Guia da alavanca	Guía de la palanca				●			
35	4103.012.009.01.3	2	Arruela de pressão A8	Arandela de presión A8	●	●		●	●		●
36	4101.047.088.05.1	2	Parafuso sextavado M8 x 20	Tornillo hexagonal M8 x 20	●	●		●	●		●
37	8002.107.553.00.8	2	Conj. base do pega-mão	Conjunto base del pasamano				●			
38	7015.008.041.00.7	8	Distanciador	Espaciador				●			
39	8002.107.578.00.5	1	Conjunto pega-mão direito	Conj. pasamano derecho				●			
39	8002.107.579.00.3	1	Conjunto pega-mão esquerdo	Conj. pasamano izquierdo				●			
40	8002.107.572.00.8	1	Pára-lama direito (versão intermediária)	Guardabarros derecho (versión interm.)		●					
40	8002.107.574.00.4	1	Pára-lama direito (versão intermediária)	Guardabarros derecho (versión interm.)			●			●	
40	8002.107.573.00.6	1	Pára-lama esquerdo (versão intermediária)	Guardabarros izquierdo (versión interm.)		●					
40	8002.107.575.00.1	1	Pára-lama esquerdo (versão intermediária)	Guardabarros izquierdo (versión interm.)			●			●	
40	8002.107.577.00.7	1	Pára-lama esquerdo (versão intermediária)	Guardabarros izquierdo (versión intermediaria)				●			
40	8002.107.576.00.9	1	Pára-lama direito (versão intermediária)	Guardabarros derecho (versión intermediaria)				●			
41	4102.011.011.05.3	6	Porca sextavada M10	Tuerca hexagonal M10				●			
42	4101.045.035.05.4	2	Parafuso sextavado M8 x 45	Tornillo hexagonal M8 x 45				●			
43	4102.011.007.06.9	2	Porca sextavada M8	Tuerca hexagonal M8				●			
44	4103.011.013.01.6	4	Arruela lisa A8,4	Arandela lisa A8,4				●			

NOTA: (A) Entrou em linha nos tratores 4100 HSE, 4100SEI, 4120HSE, 4120 SEI a partir do chassi A0303372 em diante.
 (A) Introducida en linea en los tractores 4100 HSE, 4100SEI, 4120HSE, 4120 SEI a partir del chasis A0303372 adelante.
 (B) Pára-lamas para tratores versão 4100HSE-E equipados com pega-mão de plástico. (Item 18)
 (B) Guardabarros para tratores versión 4100HSE-E equipados con pasamanos de plástico. (Item 18)



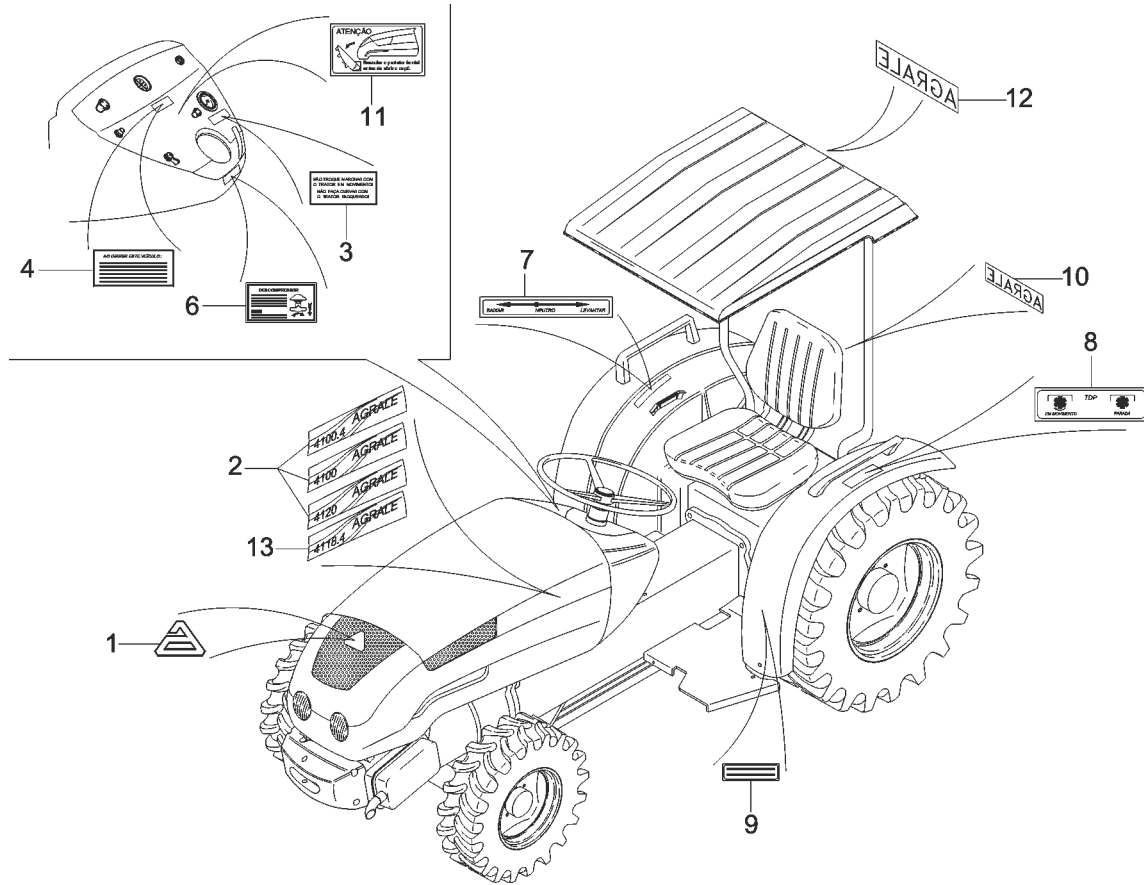
SISTEMA DE CARENAGEM - PAINEL / SISTEMA DEL CARENA - PANEL

ITEM ITEM	CÓDIGO Nº DE PIEZAS	QTD. CANT.	DENOMINAÇÃO / DENOMINACION		4100.4 HSE	4100 HSE	4100 SEI	4100 E HSE	4120 HSE	4120 SEI	4118.4
1	5068.005.023.00.9	4	Porca clip	Tuerca clip	●						
1	5068.005.023.00.9	2	Porta clip	Puerta clip		●	●	●	●	●	
2	7015.008.041.00.7	2	Distanciador	Espaciador	●	●	●	●	●	●	
3	7015.008.042.00.5	4	Coxim	Amortiguador	●						
3	7015.008.042.00.5	2	Coxim	Amortiguador		●	●	●	●	●	
4	8002.107.534.00.8	4	Parafuso	Tornillo	●						
4	4101.047.071.05.7	2	Parafuso sextavado M6X30	Tornillo hexagonal M6X30		●	●	●	●	●	
5	8002.109.550.00.2	2	Distanciador	Espaciador	●						
6	8002.109.551.00.0	2	Distanciador	Espaciador	●						
7	8002.109.544.00.5	1	Complemento	Complemento	●						
8	6007.013.433.00.7	3	Parafuso	Tornillo	●						
8	4101.047.068.05.3	2	Parafuso sextavado M6X20	Tornillo hexagonal M6X20		●	●	●	●	●	
9	5061.006.093.00.6	9	Arruela	Arandela	●						
11	4103.012.007.01.7	2	Arruela pressão	Tuerca de presión		●	●	●	●	●	
12	4103.024.008.01.1	2	Arruela lisa	Arandela lisa		●	●	●	●	●	
13	5068.005.032.00.0	2	Coxim menor	Amortiguador menor	●	●	●	●	●	●	
14	4101.047.066.05.7	1	Parafuso sextavado M6x16	Tornillo hexagonal M6x16	●	●	●	●	●	●	
15	4103.012.007.01.7	1	Arruela de pressão A6	Arandela de presión A6	●	●	●	●	●	●	
16	8002.109.028.01.7	1	Cabo limitador do capô	Cable limitador del capot	●	●	●	●	●	●	
17	8002.109.507.00.2	1	Conjunto capô do motor	Conjunto capot del motor	●	●		●	●		
17	8002.109.504.00.9	1	Conjunto capô do motor	Conjunto capot del motor			●			●	
18	8009.107.206.00.8	1	Amortecedor de borracha	Amortiguador de goma	●	●	●	●	●	●	
19	4101.037.085.04.2	1	Parafuso sextavado interno M8x30	Tornillo hexagonal interno M8x30	●	●	●	●	●	●	
20	4101.037.082.05.6	1	Parafuso sextavado interno M8x20	Tornillo hexagonal interno M8x20	●	●	●	●	●	●	
21	8009.107.207.00.6	1	Assento de borracha	Asiento de goma	●	●	●	●	●	●	
22	8008.109.151.00.6	1	Conj. Fixação do capô	Conj. fijación del capot	●	●	●	●	●	●	
23	4102.023.003.05.8	4	Porca freno M6	Tuerca freno M6	●	●	●	●	●	●	
24	8002.107.534.00.8	2	Parafuso	Tornillo	●						



SISTEMA DE CARENAGEM - PAINEL / SISTEMA DEL CARENA - PANEL

ITEM ITEM	CÓDIGO Nº DE PIEZAS	QTD. CANT.	DENOMINAÇÃO / DENOMINACION		4100.4 HSE	4100 HSE	4100 SEI	4100 E HSE	4120 HSE	4120 SEI	4118.4
1	8002.107.540.00.5	1	Conj. tela frontal do capô	Conj. alambreira frontal del capot							●
2	8002.109.559.00.3	1	Conj. capô do motor	Conj. capot del motor							●
3	6008.013.006.00.9	2	Batente	Tópe							●
4	8002.109.577.00.2	4	Coxim painel	Amortiguador panel							●
5	4101.047.065.05.9	8	Parafuso sextavado M6X12	Tornillo hexagonal M6X12							●
6	4103.011.011.01.0	8	Arruela lisa A6,4	Arandela lisa A6,4							●
7	4101.080.027.07.3	2	Parafuso philips M6X16	Tornillo philips M6X16							●
8	4103.024.008.04.5	2	Arruela lisa A6,4	Arandela lisa A6,4							●
9	8002.109.578.00.3	4	Pino posicionador do capô	Perno posicionador del capot							●
10	8002.111.552.00.4	1	Painel inferior	Panel inferior							●
11	4102.015.008.07.1	2	Porca cega M8	Tuerca cerrada M8							●
12	8007.107.041.00.3	1	Botão de pressão	Botón de presión							●
13	8007.107.042.00.1	1	Olhal de pressão	Ojal de presión							●
14	8002.109.575.00.9	1	Cabo limitador do capô	Cable limitador del capot							●
15	4101.047.066.05.7	1	Parafuso sextavado M6X16	Tornillo hexagonal M6X16							●
16	4103.012.007.01.7	5	Arruela pressão A6	Tuerca de presión A6							●
17	4102.011.005.05.5	1	Porca sextavada M6	Tuerca hexagonal M6							●
18	5068.005.023.00.9	4	Porca clip M6	Tuerca clip M6							●
19	6007.013.433.00.7	4	Parafuso	Tomillo							●
20	5061.006.093.00.6	4	Anel de vedação	Anillo de vedación							●
21	4101.037.082.05.6	1	Parafuso sextavado interno M8x20	Tornillo hexagonal interno M8x20							●
23	4103.012.009.01.3	1	Arruela de pressão	Arandela de presión							●
25	4103.011.013.01.6	1	Arruela lisa	Arandela lisa							●
26	8013.101.069.00.8	2	Parafuso	Tomillo							●
27	4101.047.068.05.3	2	Parafuso	Tomillo							●
28	8007.011.011.01.0	1	Arruela	Arandela							●



ADESIVOS / ADHESIVOS

ITEM ITEM	CÓDIGO Nº DE PIEZAS	QTD. CANT.	DENOMINAÇÃO / DENOMINACION		4100.4 HSE	4100 HSE	4100 SEI	4100 E HSE	4120 HSE	4120 SEI	4118.4
1	8002.112.505.00.1	1	Emblema Agrale	Emblema Agrale	●	●	●	●	●	●	●
2	8002.112.519.00.2	1	Adesivo lateral 4100.4 esquerdo	Adhesivo lateral 4100.4 izquierdo	●						
2	8002.112.518.00.4	1	Adesivo lateral 4100.4 direito	Adhesivo lateral 4100.4 derecho	●						
2	8002.112.509.00.3	1	Adesivo lateral 4120 esquerdo	Adhesivo lateral 4120 izquierdo					●		
2	8002.112.510.00.1	1	Adesivo lateral 4120 direito	Adhesivo lateral 4120 derecho					●		
2	8002.112.507.00.7	1	Adesivo lateral 4100 esquerdo	Adhesivo lateral 4100 izquierdo		●	●	●			
2	8002.112.508.00.5	1	Adesivo lateral 4100 direito	Adhesivo lateral 4100 derecho		●	●	●			
2	8002.112.516.00.8	1	Adesivo lateral 4120 direito	Adhesivo lateral 4120 derecho						●	
2	8002.112.517.00.6	1	Adesivo lateral 4120 esquerdo	Adhesivo lateral 4120 izquierdo						●	
2	8002.112.515.00.0	1	Adesivo lateral 4100 esquerdo	Adhesivo lateral 4100 izquierdo			●				
2	8002.112.514.00.3	1	Adesivo lateral 4100 direito	Adhesivo lateral 4100 derecho			●				
2	8002.112.528.00.3	1	Adesivo lateral 4118.4 direito	Adhesivo lateral 4118.4 derecho							●
2	8002.112.529.00.1	1	Adesivo lateral 4118.4 esquerdo	Adhesivo lateral 4118.4 izquierdo							●
3	8002.112.511.00.9	1	Adesivo marcha e bloqueio	Adhesivo marcha y bloqueo	●	●	●	●	●	●	●
4	8009.112.051.00.1	1	Adesivo de segurança	Adhesivo de seguridad	●	●	●	●	●	●	●
6	8002.112.512.00.7	1	Adesivo descompressor	Adhesivo descompressor	●	●	●	●			●
6	8002.112.513.00.5	1	Adesivo estrangulador	Adhesivo estrangulador					●	●	
7	8009.112.053.00.7	1	Adesivo alavanca comando	Adhesivo palanca mando	●	●	●	●	●	●	●
8	8009.112.029.00.7	1	Adesivo TDP	Adhesivo TDF	●	●		●	●		●
9	8009.112.519.00.9	1	Adesivo tração dianteira	Adhesivo tracción delantera	●						●
10	8002.112.506.00.9	1	Adesivo Agrale	Adhesivo Agrale	●	●	●	●	●	●	●
11	8005.112.517.00.9	1	Adesivo protetor frontal (A)	Adhesivo protector frontal (A)	●	●	●	●	●	●	●
12	8005.112.509.00.6	1	Adesivo Agrale (B)	Adhesivo Agrale (B)	●	●	●	●	●	●	●
13	8002.112.526.00.1	1	Adesivo lateral direito	Adhesivo lateral derecho							●
13	8002.112.527.00.5	1	Adesivo lateral esquerdo	Adhesivo lateral izquierdo							●

NOTA: (A) Usado em veículos que possuem Kit protetor frontal.
 (A) Usado em vehiculos que poseem Kit proctetor frontal.
 (B) Usado em veículos que possuem Kit teto solar.
 (B) Usado em vehiculos que poseem Kit techo solar.

Senhores Distribuidores,

Com a finalidade de facilitar a aquisição de tintas no mercado, informamos abaixo suas referencias:

ESMALTE AMARELO CROMO PU (INDUSTRIAL)

REFERENCIA SUMARE: SUMATANE HS BRILHANTE

Nota: Esta tinta deve ser utilizada com:

- Catalisador SB 8818 (Coral)
- Diluente SB 1671 (Coral)

- Proporções de uso:

Catalisador: 0,5 litro / 3,75 litro de tinta.

Diluente: 25% do volume de tinta.

ESMALTE SINTÉTICO CREME (Para as rodas)

REFERENCIA: (725.773) SUMALUX DF BRILHANTE CREME

SUMALUX HS BRILHANTE CREME (MÁQUINA)
FORNECEDOR: SHERWIN WILLIAMS / SUMARE

ESMALTE SINTÉTICO CINZA CHUMBO METÁLICO (Chassi)

REFERENCIA: 727.277 - CINZA CHUMBO METÁLICO

FORNECEDOR: SUMARE

ESMALTE PU. ACRÍLICO VERMELHO ROYAL 84 (Capô / Pára-lamas)

REFERENCIA: 786.417.900 SUMATHANE 234 ACABTO. BRILHANTE VERMELHO ROYAL

FORNECEDOR: SUMARE

Atenciosamente,

Depto. de Peças e Assistência Técnica