

Catálogo de Peças



Tramontini

TR 9 12

TR 18 22 30

Edição 06/2013

PREFÁCIO

Este catálogo foi elaborado para facilitar a identificação e localização das peças originais de reposição dos produtos **TRAMONTINI**.

Para facilitar a interpretação deste consulte a página seguinte onde há uma explicação detalhada de **como consultar o catálogo**.

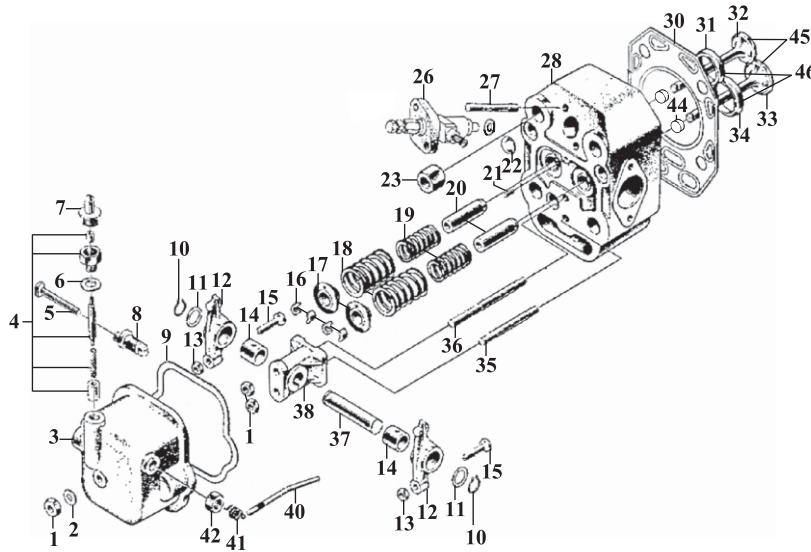
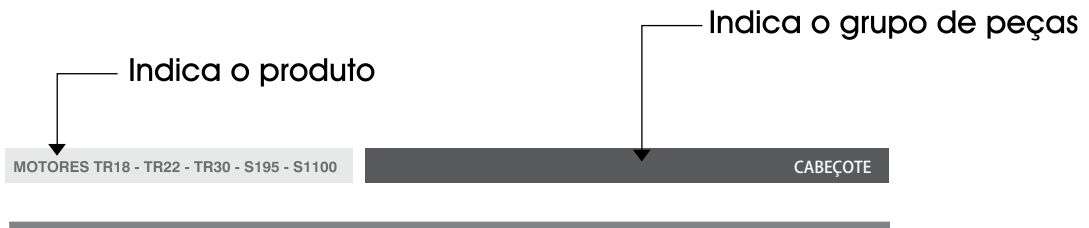
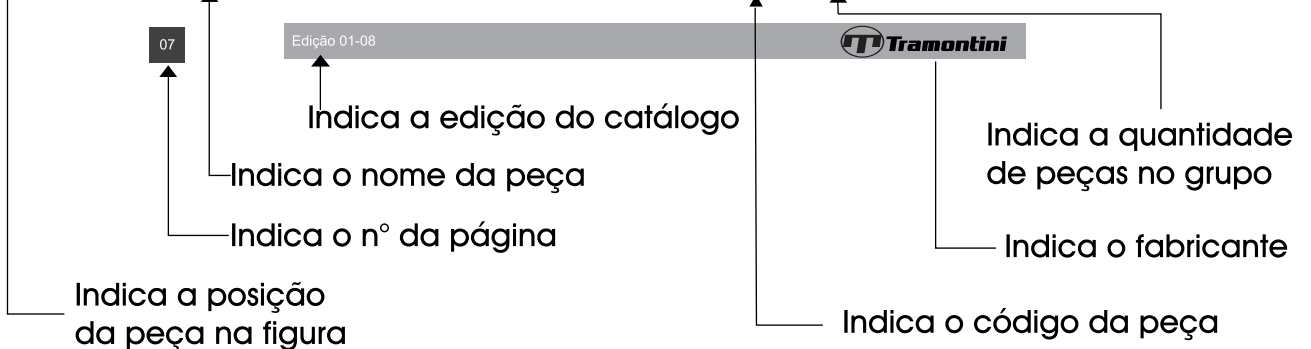


FIG.	ESPECIFICACAO	CODIGO	Qtde	S195	S1100	TR18	TR22	TR30
1	PORCA SEXTAVADA M10	31.9901.02.015-6	3	X	X	X	X	X
2	ARRUELA VEDACAO ALUMINIO M10 X 16 X 1,5mm	31.9902.01.035-6	1	X	X	X	X	X
3	TAMPA DE VALVULA	20.0418.01.002-5	1	X	X	X		
-	TAMPA DE VALVULA	20.0422.01.003-0	1				X	
-	TAMPA DE VALVULA	20.0430.01.001-4	1					X
4	INDICADOR PRESSAO OLEO	20.0418.01.003-3	1	X	X	X	X	X
5	EIXO DE DESCOMPRESSAO	20.0418.01.004-7	1	X	X	X	X	X
6	VEDACAO DO CJ INDICADOR PRESSAO OLEO	20.0418.01.005-5	1	X	X	X	X	X
7	VISOR INDICADOR PRESSAO OLEO	31.0418.01.001-2	1	X	X	X	X	X
8	GUIA EIXO DE DESCOMPRESSAO	20.0418.01.006-3	1	X	X	X	X	X
9	JUNTA DA TAMPA DE VALVULA	20.0418.01.007-1	1	X	X	X		
-	JUNTA DA TAMPA DE VALVULA	20.0422.01.004-8	1				X	
-	JUNTA DA TAMPA DE VALVULA	20.0430.01.002-2	1					X



Procure sempre fazer seu pedido de peças através de um representante. Caso na sua região não houver um representante TRAMONTINI, forneça os dados abaixo para formular o seu pedido:

DADOS CADASTRAIS

Nome do distribuidor: (razão social completa)

Endereço completo:

CNPJ:

Inscrição estadual:

Nome do comprador:

Telefone para contato:

DADOS COMPLEMENTARES:

Transportadora de sua preferência:

Modelo de equipamento:

PRODUTOS PEDIDOS

<i>Código</i>	<i>Descrição do produto</i>	<i>Quantidade</i>
00.00.000-0	XXXXXXXXXXXXXXXXXX	00

Observações gerais:

- ✍ Procure sempre informar o CEP correto para facilitar futuros envios via correios.
- ✍ Indique sempre o nome e telefone do comprador, para o caso de dúvidas, nossos atendentes possam entrar em contato.
- ✍ Procure sempre consultar se a transportadora indicada em seu pedido faz a coleta em Venâncio Aires/RS.
- ✍ Para agilizar seu atendimento sempre informe o **código** e a **descrição completa dos produtos**, bem como o modelo do equipamento.
- ✍ Faça seu pedido **sempre por FAX**, para evitar erros de interpretação.

EM CASO DE DÚVIDAS, NÃO HESITE EM CONTATAR COM NOSSO DEPARTAMENTO DE PEÇAS ATRAVÉS DO TELEFONE/FAX (51)3738 3100.

USE PEÇAS ORIGINAIS TRAMONTINI

Catálogo de peças TR 9 - 12

Bloco do cilindro.....	5
Tampa lateral.....	5
Sistema de arrefecimento - Radiador.....	8
Sistema de arrefecimento - Sifão.....	11
Cabeçote.....	13
Pistão / Biela.....	16
Virabrequim.....	17
Volante.....	17
Balanceador TR12.....	19
Balanceador TR9.....	20
Comando de válvulas.....	21
Sistema de admissão.....	22
Sistema de exaustão.....	23
Sistema de lubrificação.....	24
Sistema de combustível.....	26
Tanque de combustível.....	26
Sistema do acelerador.....	29
Sistema bomba injetora.....	31
Sistema bico injetor.....	33
Acessórios TR9.....	34
Acessórios TR12.....	35

Catálogo de peças TR 18 - 22 - 30

Cabeçote.....	37
Bloco do cilindro.....	40
Comando de válvulas.....	40
Sistema do acelerador.....	43
Tampa lateral.....	43
Pistão / Biela.....	45
Virabrequim.....	45
Volante.....	47
Sistema elétrico.....	47
Sistema de admissão.....	49
Sistema de exaustão.....	51
Sistema de combustível.....	53
Tanque de combustível.....	55
Sistema de lubrificação.....	57
Sistema bomba injetora.....	59
Sistema bico injetor.....	61
Sistema de arrefecimento - Radiador.....	63
Sistema de arrefecimento - Sifão.....	66
Motor de partida.....	67
Acessórios.....	69

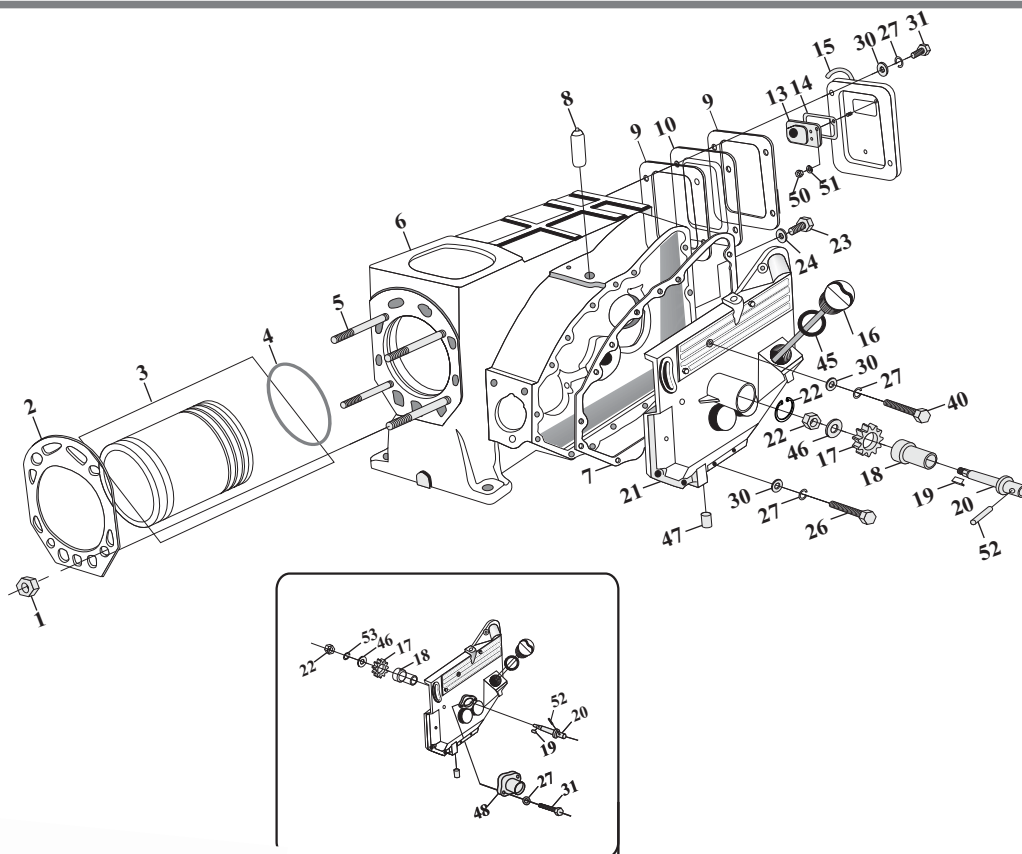
TR9 - 12

CATÁLOGO DE PEÇAS



Tramontini

TR9



TR12

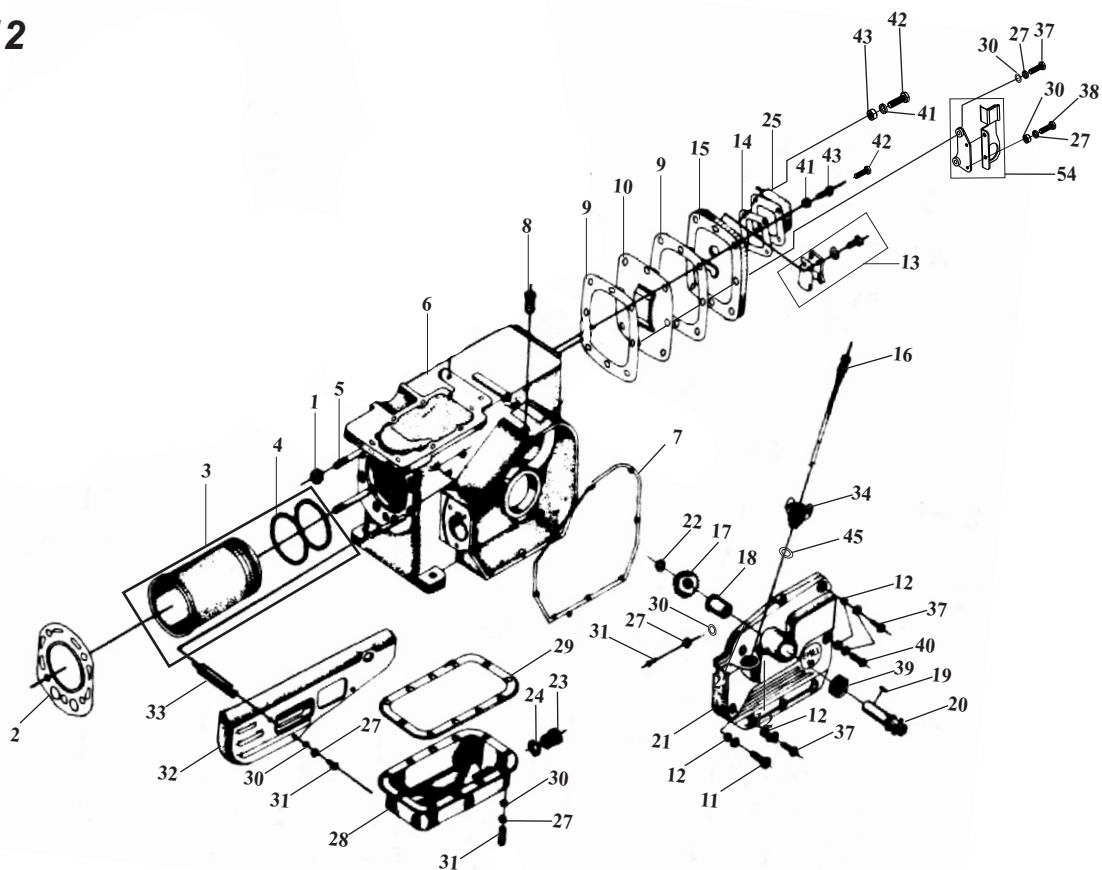


FIG.	ESPECIFICAÇÃO	CÓDIGO	Qty	TR 9	TR 12
1	Porca do cabeçote	20.0409.01.001-8	4	x	
-	Porca do cabeçote	20.0412.01.007-4	4		x
2	Junta do cabeçote	20.0409.01.002-6	1	x	
-	Junta do cabeçote	20.0412.01.006-1	1		x
3	Conjunto cilindro STD	31.0409.01.001-2	1	x	
-	Conjunto cilindro STD	31.0412.01.003-6	1		x
4	Anel vedação do cilindro (Oring 80 x 2,50)	20.9902.03.017-2	2	x	
-	Anel vedação do cilindro (Oring 82 x 2,65)	20.9902.03.020-7	2		x
5	Prisioneiro cabeçote	20.0409.01.003-4	4	x	
-	Prisioneiro cabeçote	20.0412.01.008-2	4		x
6	Bloco	20.0409.01.018-1	1	x	
-	Bloco (Placa engrenagem intermediária do balanceador-2 furos)	20.0409.01.015-7	1	x	
-	Bloco	20.0412.01.020-6	1		x
-	Bloco (Placa engrenagem intermediária do balanceador-3 furos)	20.0409.01.004-8	1	x	
7	Junta da tampa de distribuição	31.0409.01.004-2	1	x	
-	Junta da tampa de distribuição	31.0412.01.001-0	1		x
8	Bucha do eixo acelerador	20.0409.01.005-6	1	x	
-	Bucha do eixo acelerador	20.0412.01.015-0	1		x
9	Junta da tampa traseira	31.0409.01.002-6	2	x	
-	Junta da tampa traseira	31.0412.01.004-4	2		x
10	Chapa proteção da tampa traseira	20.0409.01.006-4	1	x	
-	Chapa defletora da tampa traseira	20.0412.01.009-1	1		x
11	Parafuso sextavado M6 x 45	31.9901.01.047-1	1		x
12	Arruela vedação cobre M6 x 10 x 2mm	31.9902.01.021-6	8		x
13	Respiro	20.0409.01.008-1	1	x	
-	Respiro	31.0412.01.008-3	1		x
14	Junta respiro do carter	31.0409.01.003-4	1	x	
-	Junta da tampa do respiro	20.0412.01.011-7	1		x
15	Tampa traseira	20.0409.01.009-9	1	x	
-	Tampa traseira	20.0412.01.010-9	1		x
16	Vareta do nível de óleo	01.10.032-7	1	x	
-	Vareta do nível do óleo	20.0412.01.016-8	1		x
17	Engrenagem da manivela	20.0409.01.013-1	1	x	
-	Engrenagem da manivela - A	20.0412.01.019-8	1		x
-	Engrenagem da manivela (dente helicoidal) - B	20.0412.01.022-1	1		x
18	Bucha da manivela	20.0409.01.012-3	1	x	x
-	Bucha da manivela	20.0412.01.014-1	1		
19	Chaveta 5 x 5 x 10	20.9901.10.002-7	1	x	x
-	Chaveta 5 x 5 x 16 (Convexa nas extremidades)	20.9901.10.008-6	1		
20	Eixo da manivela (C/ rosca)	20.0409.01.011-5	1	x	
-	Eixo da manivela (C/ anel elástico)	20.0409.01.017-3	1	x	x
-	Eixo da manivela	20.0412.01.018-0	1		
21	Tampa de distribuição	20.0409.01.010-7	1	x	
-	Tampa de distribuição (Triangular)	20.0409.01.016-5	1	x	x
21	Cj. Tampa de distribuição	31.0412.01.005-2	1		
22	Porca sextavado M8	31.9901.02.014-8	1	x	
-	Anel elástico eixo Ø14	20.9901.08.007-0	1	x	x
-	Anel elástico eixo Ø18	20.9901.08.021-5	1		x
23	Bujão imantado carter M16	31.0412.01.002-8	1	x	x
-	Bujão imantado carter lata M14	31.0418.02.009-1	1		x
24	Arruela de vedação cobre M14 x 21 x 1,5mm	31.9902.01.018-1	1		x
-	Arruela de vedação cobre M16 x 20 x 1mm	31.9902.01.019-0	1	x	x
25	Tampa do respiro	20.0412.01.012-5	1		
26	Parafuso sextavado M6 x 20	31.9901.01.042-0	9	x	x
27	Arruela pressão M6	31.9901.07.036-2	24	x	

FIG.	ESPECIFICAÇÃO	CÓDIGO	Qtd	TR 9	TR 12
1	Tampa do radiador semi-selado trink	31.0412.02.001-7	1	x	x
2	Radiador aletas diagonais	31.0409.02.001-9	1	x	
-	Radiador aletas diagonais	31.0412.02.002-1	1		x
3	Junta do radiador	20.0409.02.003-6	1	x	
-	Junta do radiador / sifão	20.0412.02.015-9	1		x
4	Tela proteção saída radiador (Tq. Lata)	20.0412.02.006-9	1		x
-	Tela proteção saída radiador (Tq. Lata)	20.0409.02.010-9	1	x	
4	Tela saída radiador polietileno (180 X 145)	31.0409.02.016-1	1	x	
5	Tela proteção entrada radiador (Tq. Lata)	20.0409.02.013-3	1	x	
-	Tela proteção entrada radiador (Tq. Lata)	20.0412.02.007-7	1		x
5	Tela entrada radiador polietileno (180 X 155)	31.0409.02.014-6	1	x	
6	Suporte carenagem radiador	20.0409.02.005-2	1	x	
-	Suporte carenagem radiador	20.0412.02.004-7	1		x
7	Carenagem radiador (Polietileno)	31.0409.02.011-0	1	x	
-	Carenagem radiador (Polietileno)	31.0412.02.004-7	1		x
8	Polia para volante sem imantação	20.0412.02.010-1	1		x
-	Polia para volante sem imantação	20.0409.02.008-2	1	x	
9	Carenagem traseira radiador (Tq. Lata)	20.0409.02.012-5	1	x	
-	Carenagem traseira radiador (Tq. Lata)	20.0412.02.001-2	1		x
10	Base do radiador	20.0409.02.002-8	1	x	
11	Junta sifão / base radiador	20.0409.02.001-0	1	x	
12	Cj. ventilador	31.0409.02.002-7	1	x	
12	Cj. ventilador	31.0412.02.009-8			x
13	Correia dentada 10AV 1060	31.0412.02.007-1	1		x
-	Correia dentada 10AV 0940	31.0409.02.005-1	1	x	
14	Suporte da polia esticador	31.0409.02.007-7	1	x	
15	Polia esticador correia	31.0409.02.006-0	1	x	
16	Suporte gancho de elevação	20.0409.02.006-6	1	x	
-	Suporte gancho de elevação	31.0412.02.011-4	1		x
17	Gancho de elevação	20.0409.02.007-4	1	x	
17	Gancho de elevação	20.0412.02.013-6	1		x
18	Suporte das carenagens (Tq. Lata)	20.0409.02.011-7	1	x	
19	Carenagem superior radiador (Tq. Lata)	20.0409.02.016-3	1	x	
20	Bucha coxim apoio (Tq. Lata)	20.0409.02.015-0	3	x	
21	Coxim apoio da carenagem (Tq. Lata)	20.0409.02.014-1	3	x	
22	Suporte carenagem traseira (Tq. Lata)	20.0412.02.003-9	1		x
23	Coxim de apoio (Tq. Lata)	20.0412.02.002-1	4		x
24	Suporte inferior carenagem	31.0412.02.010-6	1		x
25	Coxim de apoio	31.0412.02.013-6	2		x
26	Suporte lateral fixação carenagem (Tq. Polietileno)	31.0412.02.014-4	1		x
27	Parafuso philips M8x15 cabeça chata	31.9901.01.127-2	1		x
28	Parafuso fixação Hélice ventilador	10.11.006-2	1		x
31	Rolamento 6201 2RH C3	31.9904.01.005-9	1		x
32	Bucha do ventilador comp. 17 mm	31.0412.02.0063	1	x	x
32	Bucha do ventilador (19 X 12 X 11mm)	31.0412.02.0055	1		x
32	Bucha do ventilador (22 X 12 X 15mm)	01.24.026-9	1	x	
33	Anel elástico Ø34mm	31.9901.08.008-6	1		x
35	Esticador da correia	31.0412.02.008-0	1		x
36	Rolamento 6203 C3	31.9904.01.008-3	1		x
38	Prisioneiro M6x25	31.9901.03.009-2	12	x	x
39	Cj. esticador da correia	31.0409.02.003-5	1	x	
40	Suporte fixação da carenagem (Tq. Polietileno)	31.0409.02.012-8	1	x	x
-	Suporte coxim (Tq. Lata)	20.0412.02.005-5	1		x
41	Parafuso sextavado M6x15	31.9901.01.041-1	5	x	x
42	Parafuso sextavado M6x20	31.9901.01.042-0	2	x	x
44	Parafuso sextavado M6x50	31.9901.01.048-9	3	x	

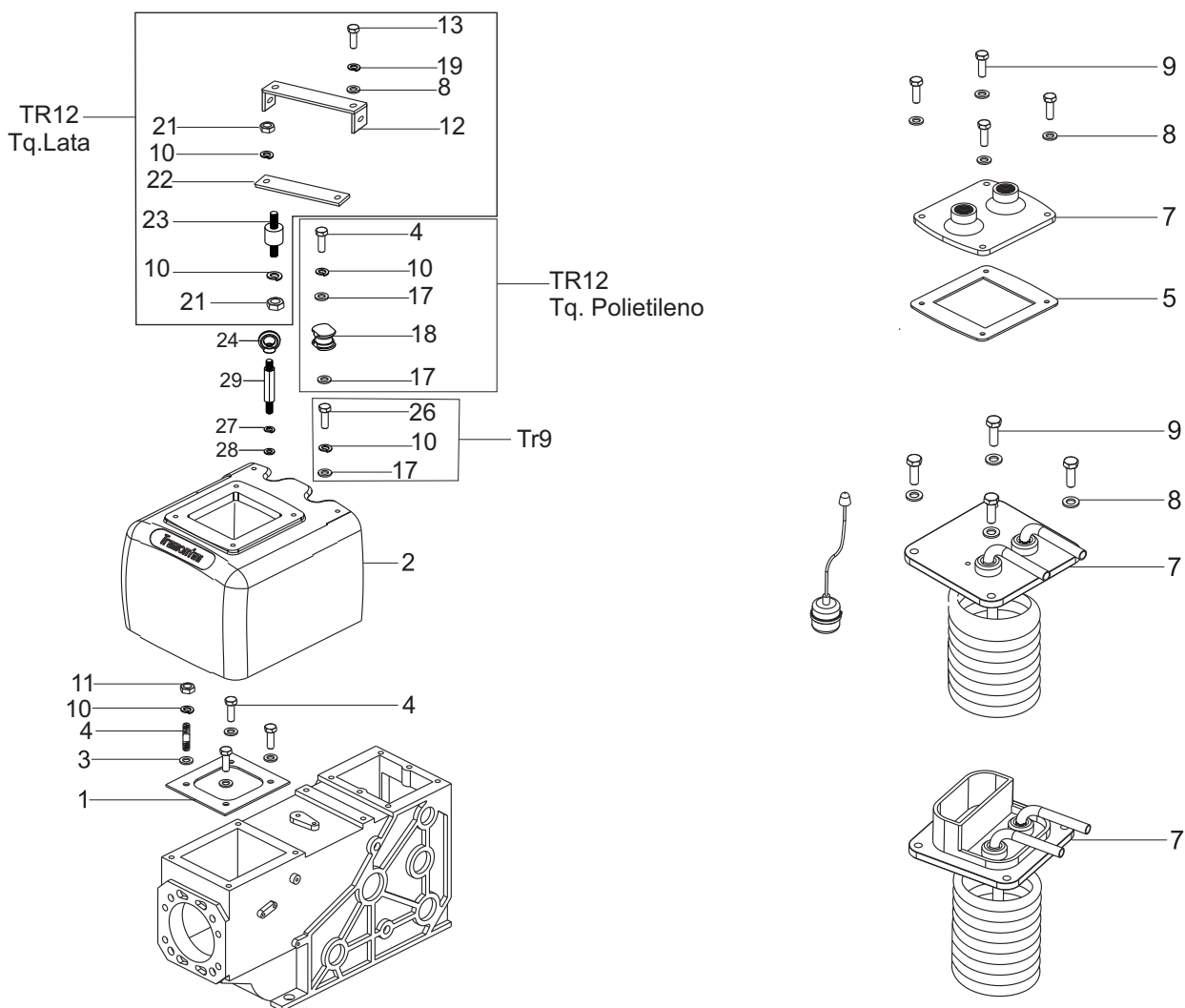


FIG.	ESPECIFICAÇÃO	CÓDIGO	Qtd	TR 9	TR 12
1	Junta borracha sifão/radiador	20.0412.02.015-9	1		x
-	Junta sifão /base radiador	20.0409.02.001-0	1	x	
2	Sifão alumínio	31.0412.03.002-1	1		x
-	Sifão alumínio	31.0409.03.002-2	1	x	
3	Arruela lisa M8 x 17 x 1,5mm	31.9901.07.012-5	4	x	
4	Prisioneiro M6 x 30 (20 x 10)	31.9901.03.008-4	10		x
-	Parafuso sextavado M8 x 35	31.9901.01.066-7	4	x	
5	Junta da tampa do sifão (Plástico)	31.0412.03.003-9	1	x	x
-	Junta da tampa do sifão	20.0418.14.001-6	1	x	x
-	Junta da tampa do sifão (Plástico)	20.0409.03.002-6	1	x	
6	Bóia do sifão	20.0418.14.002-4	1	x	x
7	Tampa sifão circulação (Plástico)	31.0412.03.005-2	1	x	x
-	Tampa sifão circulação (Plástico)	20.0409.03.001-8	1	x	
-	Tampa sifão c/ serpentina - selada (115 x 145mm)	31.0409.03.003-1	1	x	
-	Tampa sifão serpentina-selada	31.0418.14.004-4	1	x	x
-	Tampa sifão serpentina-aberta	31.0418.14.003-6	1	x	x
-	Tampa sifão circulação	31.0418.14.001-4	1	x	x

FIG.	ESPECIFICAÇÃO	CÓDIGO	Qty	TR 9	TR 12
1	Porca fixação tampa de válvula (prisoneiro compr. 104mm)	20.0412.04.021-7	1		x
-	Porca fechada M8 (prisoneiro compr. 120mm)	31.9901.02.024-5	2	x	x
2	Arruela vedação cobre M8 x 12 x 2mm	31.9902.01.015-1	1	x	
-	Anel oring 12 x 2	31.9902.03.057-1	1		x
3	Tampa da válvula	20.0409.04.016-8	1	x	
-	Tampa da válvula (prisoneiro compr. 104mm)	20.0412.04.024-1	1		x
-	Tampa válvula (prisoneiro comprimento 120mm)	20.0412.04.028-4	1		x
4	Junta tampa da válvula	31.0409.04.002-2	1	x	
-	Junta da tampa da válvula	31.0412.04.003-1	1		x
5	Porca sextavada M10	31.9901.02.015-6	1	x	x
6	Arruela pressão M10	31.9901.07.038-4	1	x	x
7	Suporte dos balancins	20.0409.04.014-6	1	x	
-	Suporte dos balancins	20.0412.04.011-0	1		x
8	Eixo dos balancins	20.0409.04.015-4	1	x	
-	Eixo dos balancins	20.0412.04.012-8	1		x
9	Porca sextavado M10 (Rosca 1,0mm) - Baixa	20.9901.02.009-8	2		x
-	Porca sextavado M8 (Rosca 1,00mm)	20.9901.02.013-1	2	x	
-	Porca sextavado M8 (Rosca 1,25mm)	20.9901.02.007-1	2	x	
10	Parafuso de ajustes de válvulas (Rosca 1,00mm)	20.0409.04.011-1	2	x	
-	Parafuso de ajustes de válvulas (Rosca 1,25mm)	20.0409.04.021-9	2	x	
-	Parafuso de ajustes de válvulas	20.0412.04.014-4	2		x
11	Bucha do balancin	20.0409.04.013-8	2	x	
-	Bucha do balancin	20.0412.04.009-3	2		x
12	Prisoneiro suporte balancins	20.0409.04.010-3	1	x	
-	Prisoneiro suporte balancins (compr. 104mm)	20.0412.04.010-1	1		x
-	Prisoneiro suporte balancins (comprimento 120mm)	20.0412.04.027-6	1		x
13	Cj. Cabeçote	31.0412.04.001-5	1		x
-	Cj. Cabeçote	31.0409.04.001-4	1	x	
14	Ante-câmara	20.0409.04.005-7	1	x	
-	Ante câmara	20.0412.04.026-8	1		x
15	Assento válvula de escape	20.0409.04.006-1	1	x	
-	Assento válvula de escape	20.0412.04.007-1	1		x
16	Válvula de escape	20.0412.04.004-7	1		x
-	Válvula de escape	20.0409.04.007-9	1	x	
17	Válvula de admissão	20.0412.04.005-5	1		x
-	Válvula de admissão	20.0409.04.008-7	1	x	
18	Assento válvula de admissão	20.0409.04.009-5	1	x	
-	Assento válvula de admissão	20.0412.04.006-3	1		x
19	Torneira de dreno	20.0418.02.030-0	1	x	
-	Torneira de dreno	20.0422.02.004-7	1		x
20	Jogo guia da válvula	20.0409.04.020-1	1	x	
-	Jogo guia da válvula	31.0412.04.002-3	1		x
21	Prisoneiro M8 x 80 x 1,5mm	20.9901.03.005-9	2		x
-	Prisoneiro M8 x 70 x 1,5mm	20.9901.03.003-2	2	x	
22	Suporte do injetor	20.0412.04.029-1	1	x	x
23	Arruela de pressão M8	31.9901.07.037-1	3	x	
24	Porca sextavado M8	20.9901.02.041-3	2	x	x
25	Conjunto da trava da válvula do cabeçote	20.0409.04.017-6	2	x	
-	Conjunto da trava da válvula do cabeçote	20.0412.04.025-0	2		x
26	Prato da mola da válvula	20.0412.04.001-2	2		x
-	Prato da mola da válvula	20.0409.04.018-4	2	x	
27	Alavanca de descompressão	20.0412.04.015-2	1		x
-	Alavanca de descompressão	20.0409.04.004-9	1	x	
28	Eixo de descompressão	20.0409.04.003-1	1	x	
-	Eixo de descompressão	20.0412.04.018-7	1		x
29	Anel oring 8 x 1,5	31.9902.03.035-7	1	x	
-	Anel oring 6,2 x 2	20.9902.03.018-1	1	x	
30	Mola alavanca de descompressão	20.0409.04.002-2	1	x	

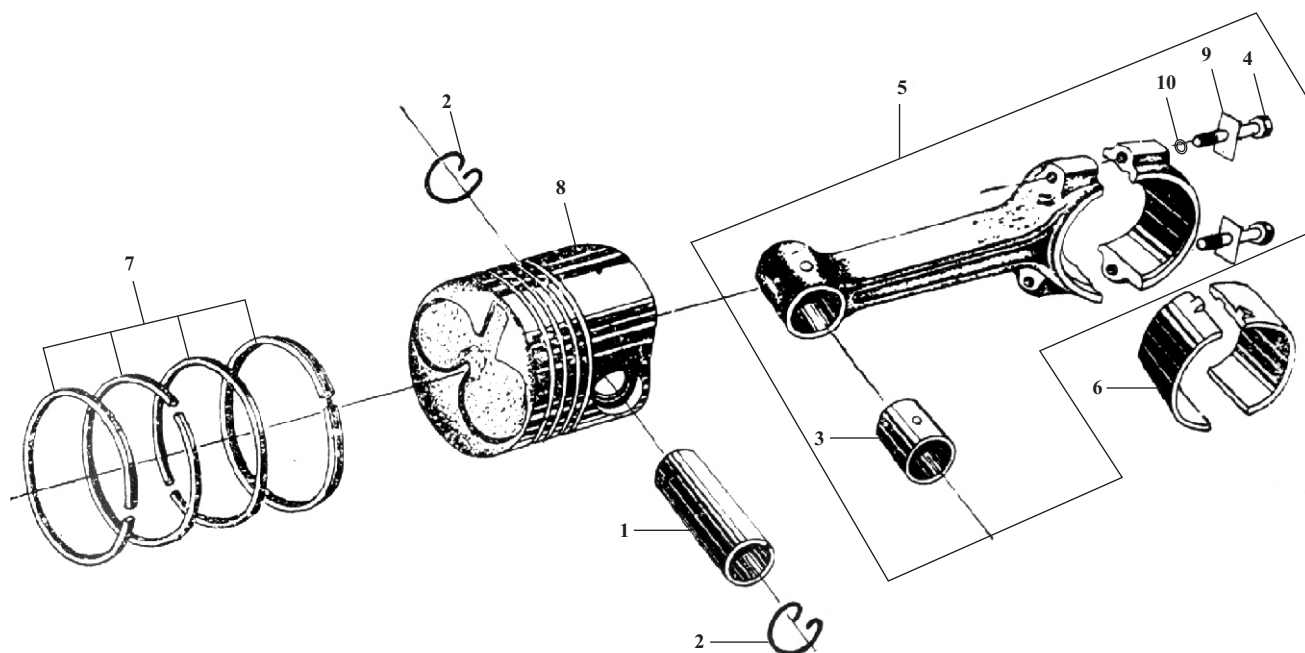


FIG.	ESPECIFICAÇÃO	CÓDIGO	Qtd	TR9	TR 12
1	Pino do pistão	20.0409.05.001-5	1	x	
-	Pino do pistão	20.0412.05.004-4	1		x
2	Anel elástico furo Ø24mm especial	20.9901.08.003-7	2	x	
-	Anel elástico furo Ø28mm	31.9901.08.015-9	2		x
3	Bucha da biela	20.0409.05.002-3	1	x	
-	Bucha da biela	20.0412.05.008-7	1		x
4	Parafuso da biela	20.0409.05.003-1	2	x	
-	Parafuso da biela	20.0412.05.001-0	2		x
5	Biela (Motor c/ balanceador)	31.0409.05.003-0	1	x	
-	Biela (Motor s/ balanceador)	20.0409.05.004-5	1	x	
-	Biela	20.0412.05.005-2	1		x
6	Jogo bronzinas de biela STD	01.13.006-4	1	x	
-	Jogo bronzinas de biela STD	20.0412.05.003-6	1		x
-	Jogo bronzina da biela 0,25	31.0409.05.004-8	1	x	
-	Jogo bronzina da biela 0,25	31.0412.05.004-2	1		x
-	Jogo bronzina da biela 0,50	31.0412.05.003-4	1		x
-	Jogo bronzina da biela 0,50	31.0409.05.005-1	1	x	
7	Jogo de anéis STD	20.0409.05.006-1	1	x	
-	Jogo de anéis STD	20.0412.05.006-1	1		x
8	Pistão STD	20.0409.05.007-0	1	x	
-	Pistão STD	20.0412.05.007-9	1		x
9	Trava parafuso da biela	20.0409.05.008-8	2	x	
-	Trava parafuso da biela	20.0412.05.002-8	2		x
10	Arruela lisa M10 x 17 x 1,5mm	31.9901.07.022-2	2	x	
-	Conjunto pistão, pino e travas STD	31.0409.05.001-3	1	x	
-	Conjunto pistão, pino e travas	31.0412.05.001-8	1		x
-	Conjunto cilindro, pistão, anéis STD	31.0409.05.002-1	1	x	
-	Conjunto cilindro, pistão, anéis STD	31.0412.05.002-6	1		x

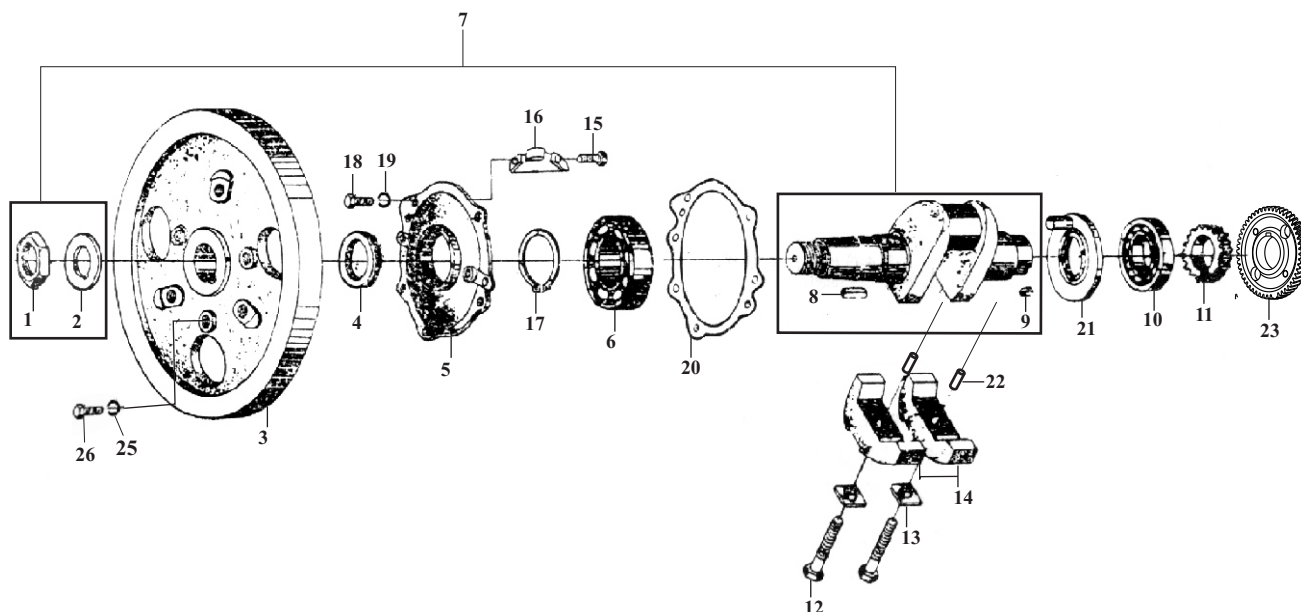


FIG.	ESPECIFICAÇÃO	CÓDIGO	Qtd	TR 9	TR 12
1	Porca sextavada de fixação M42 x 2mm	20.9901.02.010-6	1		x
-	Porca sextavada de fixação M36 x 2mm	20.9901.02.008-0	1	x	
2	Arruela trava da porca M42	20.9901.07.012-1	1		x
-	Arruela trava da porca M36	20.9901.07.009-6	1	x	
3	Volante (rolamento esfera)	20.0412.06.002-9	1		x
-	Volante	20.0409.06.008-9	1	x	
4	Retentor 50x75x12 (Rolamento cônico e esfera)	20.9902.04.006-1	1		x
-	Retentor 45x62x12	20.9902.04.003-1	1	x	
5	Flange lado volante (Rolamento esfera)	20.0412.06.003-7	1		x
-	Flange lado volante (Rolamento cônico)	20.0412.06.011-2	1		x
-	Flange virabrequim	20.0409.06.007-1	1	x	
6	Rolamento NJ 311	20.9904.01.017-9	1		x
-	Rolamento 30211 cônico de rolete	20.9904.01.019-5	1		x
-	Rolamento 6310 C3	20.9904.01.015-2	1	x	
-	Rolamento 6311	20.0412.06.015-5	1		x
7	Virabrequim (Rolamento esfera)	31.0412.06.001-1	1		x
-	Virabrequim (Rolamento cônico)	31.0412.06.002-9	1		x
-	Virabrequim STD (Sem furo)	20.0409.06.012-1	1	x	
-	Virabrequim STD (Com furo)	20.0409.06.009-7	1	x	
8	Chaveta 8x12x39mm	20.9901.10.010-2	1		x
-	Chaveta 8x12x32mm	20.9901.10.004-3	1	x	
9	Chaveta 7x8x28mm	20.9901.10.009-4	1		x
-	Chaveta 5x5x10mm	20.9901.10.002-7	1	x	
-	Chaveta 5x5x15mm	20.9901.10.003-5	1	x	
10	Rolamento rolete N211EC	20.9904.01.018-7	1		x
-	Rolamento cônico/capa 30211	20.9904.01.019-5	1		x
-	Rolamento NJ210 C3 Roletes	20.9904.01.014-9	1	x	
-	Rolamento 6210 (12 esferas)	20.9904.01.016-1	1	x	
11	Engrenagem virabrequim (Dente reto)	20.0412.06.009-6	1		x
-	Engrenagem virabrequim (helicoidal)	20.0412.06.014-7	1		x
-	Engrenagem virabrequim (Dente reto)	20.0409.06.011-3	1	x	

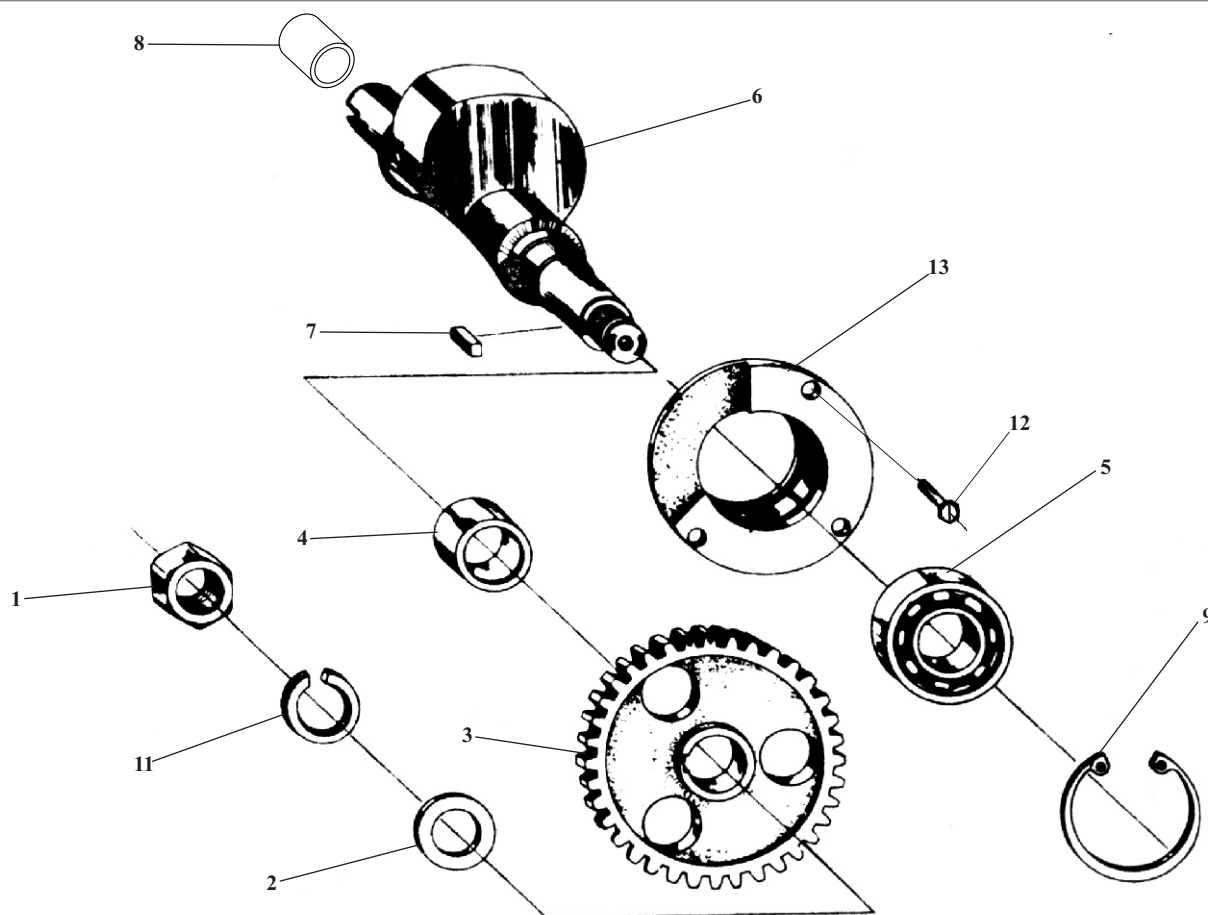


FIG.	ESPECIFICAÇÃO	CÓDIGO	Qtd
1	Porca M18 eixo do balanceador e comando	20.0412.07.002-4	1
2	Arruela lisa M18 x 34 x 2,5mm	31.9901.07.006-1	1
3	Engrenagem do balanceador (Dente reto)	20.0412.07.003-2	1
-	Engrenagem do balanceador (helicoidal)	20.0412.07.003-2	1
4	Bucha espaçadora	20.0412.07.004-1	1
5	Rolamento 6205 C3 (blindagem plastica)	31.9904.01.007-5	1
6	Balanceador do motor	20.0412.07.005-9	1
7	Chaveta 6 x 6 x 12	20.9901.10.012-4	1
8	Bucha do balanceador	20.0412.07.001-6	1
9	Anel elástico furo Ø56	31.9901.08.009-4	1
11	Arruela de pressão M18	31.9901.07.005-2	1
12	Parafuso fenda m6 x 20 sextavado	20.9901.01.037-1	3
13	Flange do balanceador	20.0412.07.006-7	1

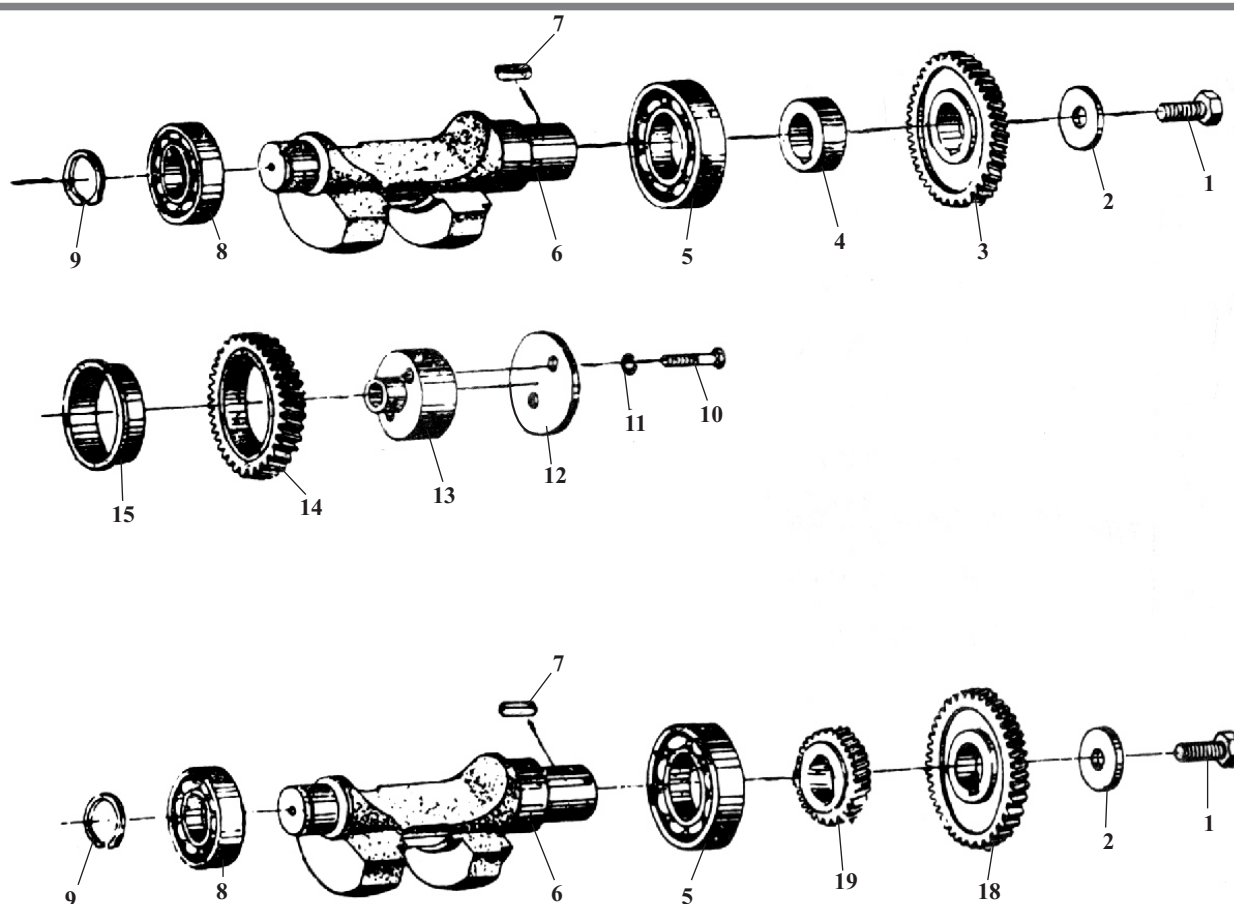


FIG.	ESPECIFICAÇÃO	CÓDIGO	Qtd
1	Parafuso sextavado 8.8 M8x20	31.9901.01.063-2	2
2	Arruela M8 x 44 x 3mm	20.9901.07.010-4	2
3	Engrenagem superior balanceador (helicoidal)	20.0409.07.001-0	1
4	Espaçador engrenagem superior balanceador	20.0409.07.002-8	1
5	Rolamento 6207C3	31.9904.01.002-9	2
6	Eixo balanceador	20.0409.07.003-6	2
7	Chaveta 6 x 6 x 22	20.9901.10.005-1	2
8	Rolamento 6204 (blindagem plástica)	31.9904.01.011-8	2
9	Anel elástico eixo Ø18mm	20.9901.08.021-5	2
10	Parafuso sextavado 8.8 M6x35	31.9901.01.045-4	2
11	Arruela Pressão M6	31.9901.07.036-2	2
12	Placa fixação engrenagem intermediária 2 furos	20.0409.07.004-0	1
-	Placa fixação engrenagem intermediária 3 furos	20.0409.07.010-9	1
13	Flange apoio engrenagem intermediária 2 furos	20.0409.07.005-8	1
-	Flange apoio engrenagem Intermediária 3 furos	20.0409.07.011-7	1
14	Engrenagem intermediária (helicoidal)	20.0409.07.006-6	1
15	Bucha da engrenagem intermediária	20.0409.07.007-4	1
18	Engrenagem balanceador inferior (helicoidal)	20.0409.07.008-2	1
19	Engrenagem ligação balanceador (helicoidal)	20.0409.07.009-1	1

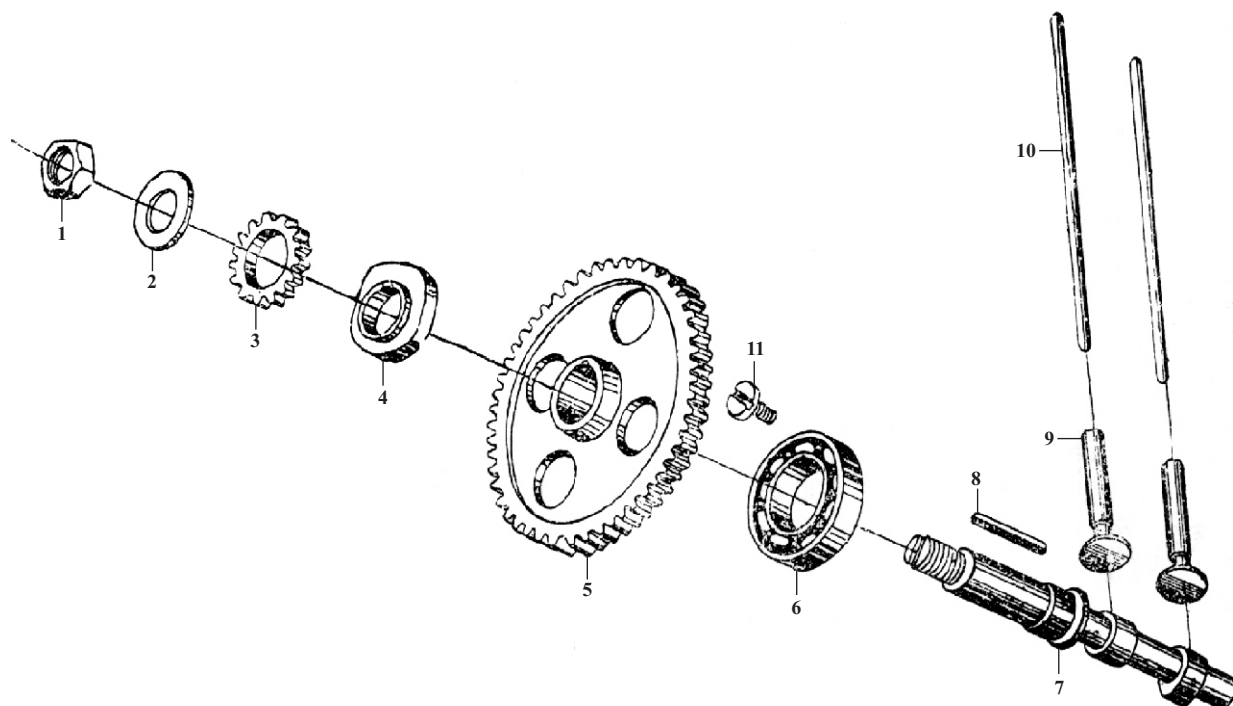
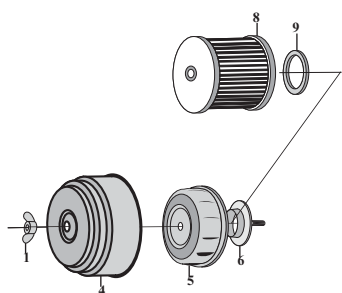
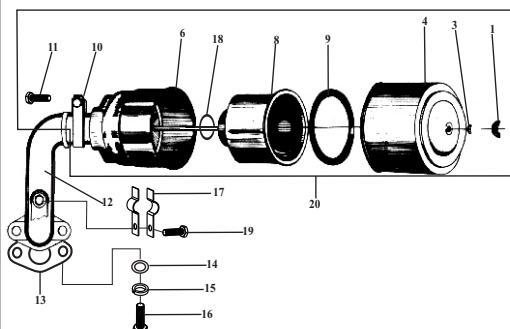


FIG.	ESPECIFICAÇÃO	CÓDIGO	Qty	TR 9	TR 12
1	Porca M16 eixo comando	20.0409.08.001-5	1	x	
-	Porca M18 eixo comando	20.0412.07.002-4	1		x
2	Arruela lisa M16x30x2,5mm	31.9901.07.015-0	1	x	
-	Arruela lisa M18x34x2,5mm	31.9901.07.006-1	1		x
3	Engrenagem manivela eixo comando Ø24mm interno	20.0409.08.002-3	1	x	
-	Engrenagem manivela eixo comando Ø20mm interno	20.0409.08.009-6	1	x	
-	Engrenagem manivela eixo comando (Dente reto)	20.0412.08.001-5	1		x
-	Engrenagem manivela eixo comando (Helicoidal)	20.0412.08.008-3	1		x
4	Excêntrico acionamento bomba injetora	20.0409.08.003-7	1	x	
-	Excêntrico acionamento bomba injetora	20.0412.08.002-3	1		x
5	Engrenagem comando (Dente helicoidal)	20.0409.08.004-5	1	x	
-	Engrenagem comando (Dente reto)	20.0409.08.010-4	1	x	
-	Engrenagem comando (Dente reto)	20.0412.08.003-1	1		x
-	Engrenagem comando (Helicoidal)	20.0412.08.009-1	1		x
6	Rolamento 6205 C3 (blindagem plastica)	31.9904.01.007-5	1	x	
-	Rolamento 6006	20.9904.01.020-3	1		x
7	Eixo do comando (Engrenagem helicoidal)diâmetro 24mm	20.0409.08.005-3	1	x	
-	Eixo do comando	20.0412.08.007-0	1		x
-	Eixo do comando (Engrenagem reta)diâmetro 20mm	20.0409.08.011-2	1	x	
8	Chaveta 5x5x48 mm	20.9901.10.006-0	1	x	
-	Chaveta 8x8x50 mm	20.9901.10.011-6	1		x
-	Chaveta 5x5x35 mm	20.9901.10.007-8	1	x	
-	Chaveta 5x5x10 mm	20.9901.10.002-7	1	x	
9	Tucho das varetas válvula	20.0409.08.006-1	2	x	
-	Tucho das varetas válvula	20.0412.08.006-1	2		x
10	Vareta da válvulas	20.0409.08.007-0	2	x	
-	Vareta da válvulas	20.0412.08.005-3	2		x
11	Parafuso trava rolamento comando	20.0409.08.008-8	1	x	
-	Parafuso trava rolamento comando	20.0412.08.004-0	1		x

MODELO ANTIGO TR9



MODELO ANTIGO TR12



MODELO NOVO TR9/12

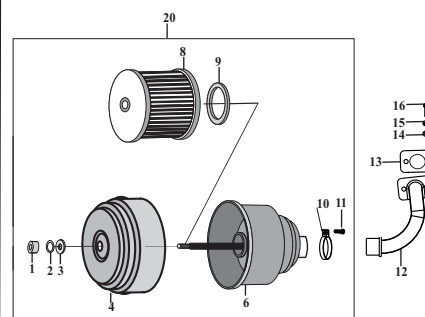
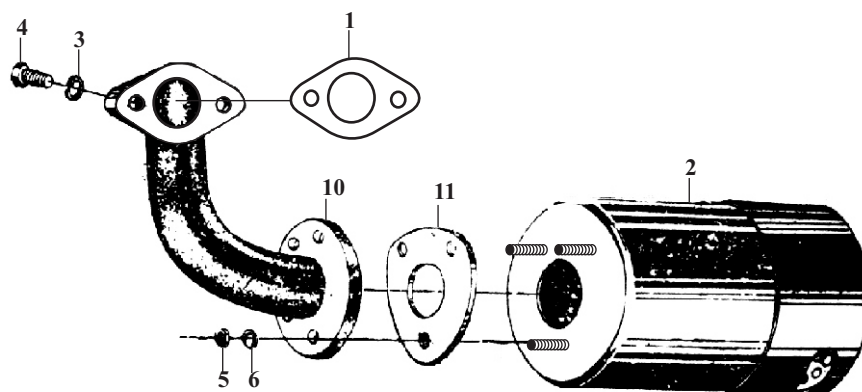


FIG.	ESPECIFICAÇÃO	CÓDIGO	Qty	ANTIGO		ATUAL	
				TR9	TR12	TR9	TR12
1	Porca borboleta M8	31.9901.02.003-7	1	x			
-	Porca borboleta M6	31.9901.02.006-7	1		x		
-	Porca pressão sextavada 1/4"	31.9901.02.028-8	1			x	x
2	Arruela lisa 1/4"	31.9901.07.007-9	1			x	x
3	Arruela emborrachada 1/4"	31.9902.01.010-1	1			x	x
4	Carcaça superior do filtro de ar	20.0409.09.002-4	1	x			
-	Carcaça superior do filtro de ar	31.0412.09.002-1	1			x	x
5	Ciclone do filtro de ar	20.0412.09.001-8	1	x			
6	Apoio do elemento do filtro de ar	20.0412.09.002-6	1	x			
-	Apoio do elemento do filtro de ar	31.0412.09.001-2	1			x	x
8	Elemento filtro de ar	20.0409.09.005-9	1	x			
-	Elemento filtro de ar	31.0412.09.004-7	1			x	x
9	Anel de vedação do filtro de ar	20.0409.09.004-1	1	x			
-	Anel de vedação do filtro de ar	31.0412.09.003-9	1			x	x
10	Abraçadeira do filtro de ar	31.0412.09.006-3	1		x	x	x
11	Parafuso sextavado 1/4" x 1	31.9901.01.110-2	1		x	x	x
12	Coletor de admissão	20.0409.09.003-2	1	x			
-	Coletor de admissão	31.0409.09.001-4	1			x	
-	Coletor de admissão	20.0412.09.007-1	1				x
13	Junta coletor de admissão	20.0409.09.001-1	1	x		x	
-	Junta coletor de admissão	20.0412.09.005-1	1		x		x
14	Arruela lisa M8x17x1,5	31.9901.07.012-5	2	x		x	
-	Arruela lisa M8x20x3	31.9901.07.029-5	2		x		x
15	Arruela pressão M8	31.9901.07.037-1	2	x	x	x	x
16	Parafuso sextavado M8x20	20.9901.01.128-7	2	x	x	x	x
17	Grampo de fixação do tubo de injeção	20.0412.09.003-4	2		x		x
18	Anel oring 49x3,5	31.9902.03.006-3	1		x		
19	Parafuso do grampo fixação	20.0412.09.006-9	1		x		x
20	Cj. Filtro de ar e coletor de admissão	31.0409.09.004-9	1	x			
-	Cj. Filtro de ar e coletor de admissão	31.0412.09.008-0	1		x		
-	Cj. Filtro de ar	20.0412.09.004-2	1		x		
-	Cj. Filtro de ar	31.0412.09.005-5	1			x	x

TR9



TR12

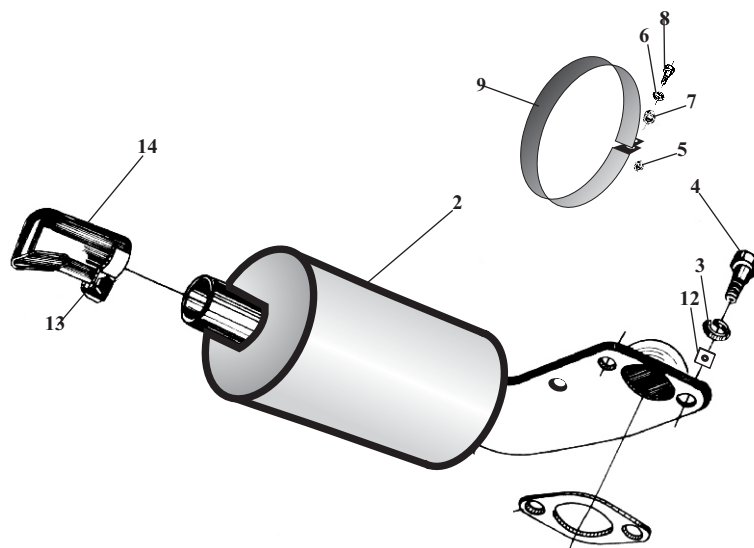
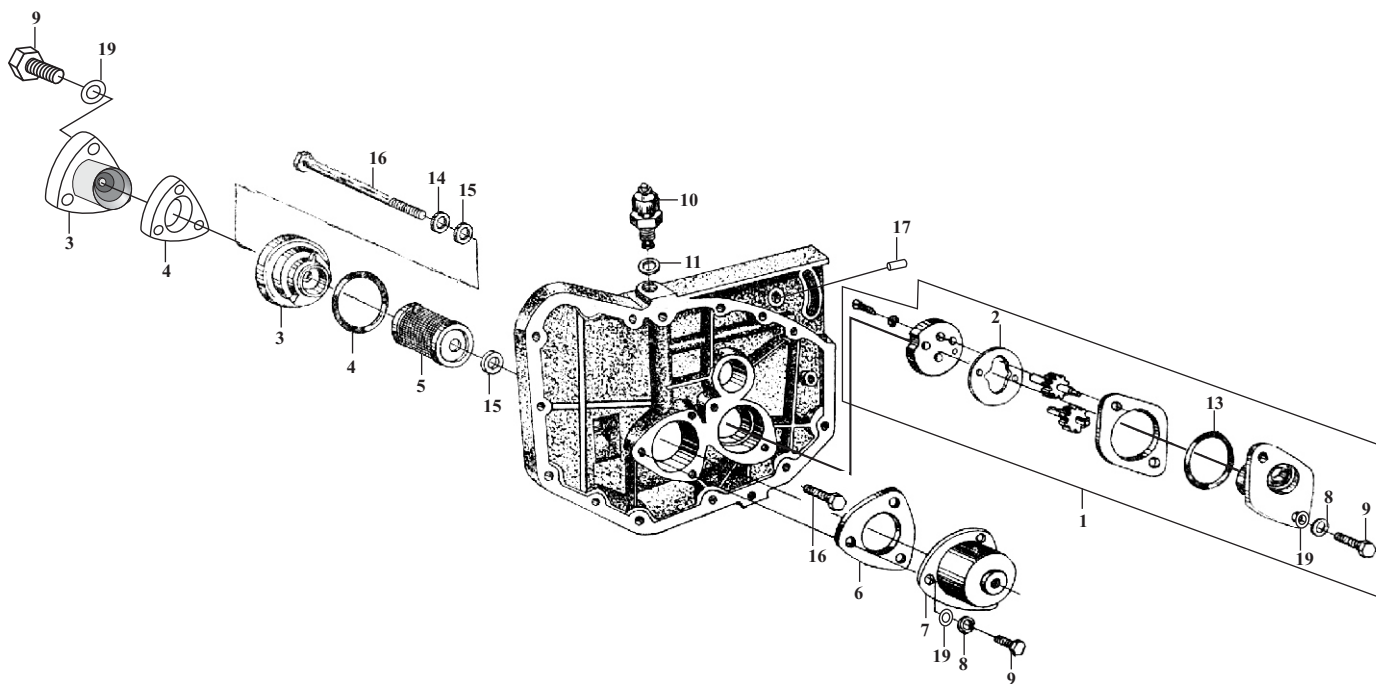
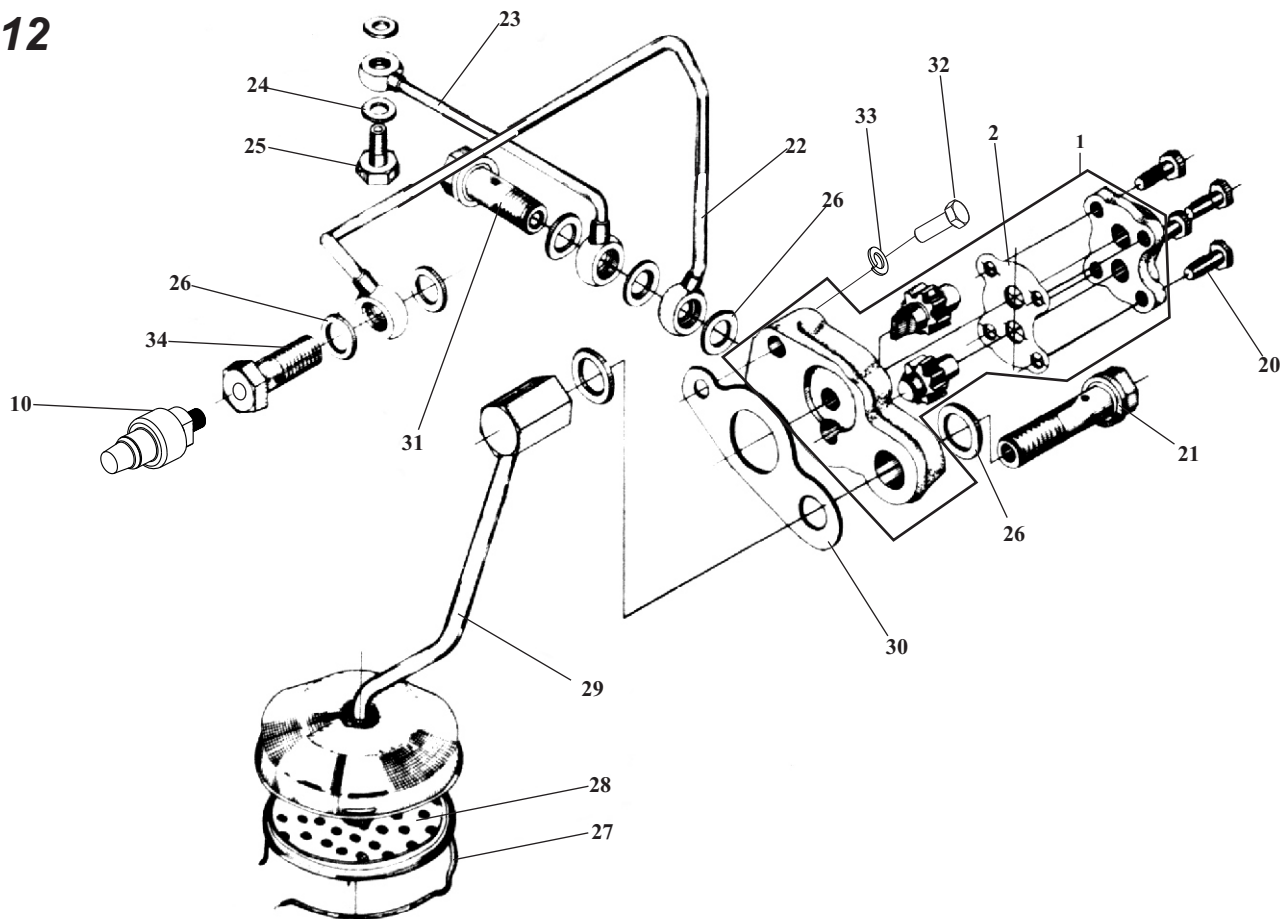


FIG.	ESPECIFICAÇÃO	CÓDIGO	Qty	TR 9	TR 12
1	Junta do escapamento	31.0412.10.002-6	1		x
-	Junta do escapamento	20.0409.10.001-5	1	x	
2	Silencioso	31.0412.10.001-8	1		x
-	Silencioso	20.0409.09.006-7	1	x	
3	Arruela pressão M8	31.9901.07.037-1	2	x	x
4	Parafuso sextavado M8 x 20	20.9901.01.128-7	2	x	x
5	Porca sextavado M6	20.9901.02.040-5	3	x	x
6	Arruela pressão M6	20.9901.07.041-1	3	x	x
7	Arruela lisa M6 x 12 x 1,5mm	31.9901.07.011-7	1		x
8	Parafuso sextavado M6 x 20	20.9901.01.126-1	1		x
9	Abraçadeira do silencioso (Tq. Lata)	31.0412.10.003-3	1		x
10	Coletor do escape	20.0409.10.003-1	1	x	
11	Junta superior escapamento	20.0409.10.002-3	1	x	
12	Arruela retangular M8 (17 x 35 x 3,5mm)	31.9901.07.020-6	2		x
13	Abraçadeira rosca sem fim 32-44	31.9901.09.006-3	1		x
14	Terminal do silencioso	20.0412.10.001-7	1		x

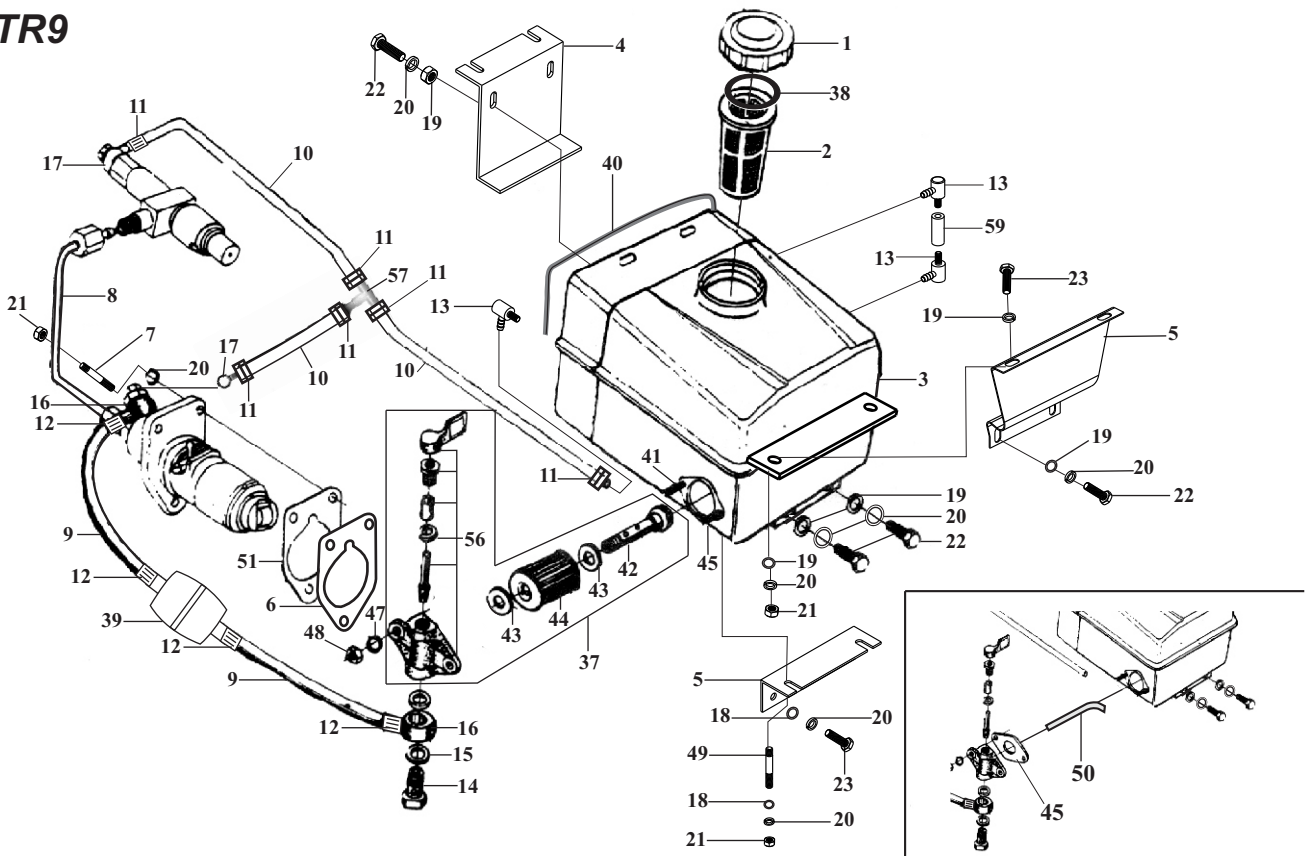
TR9



TR12



TR9



TR12

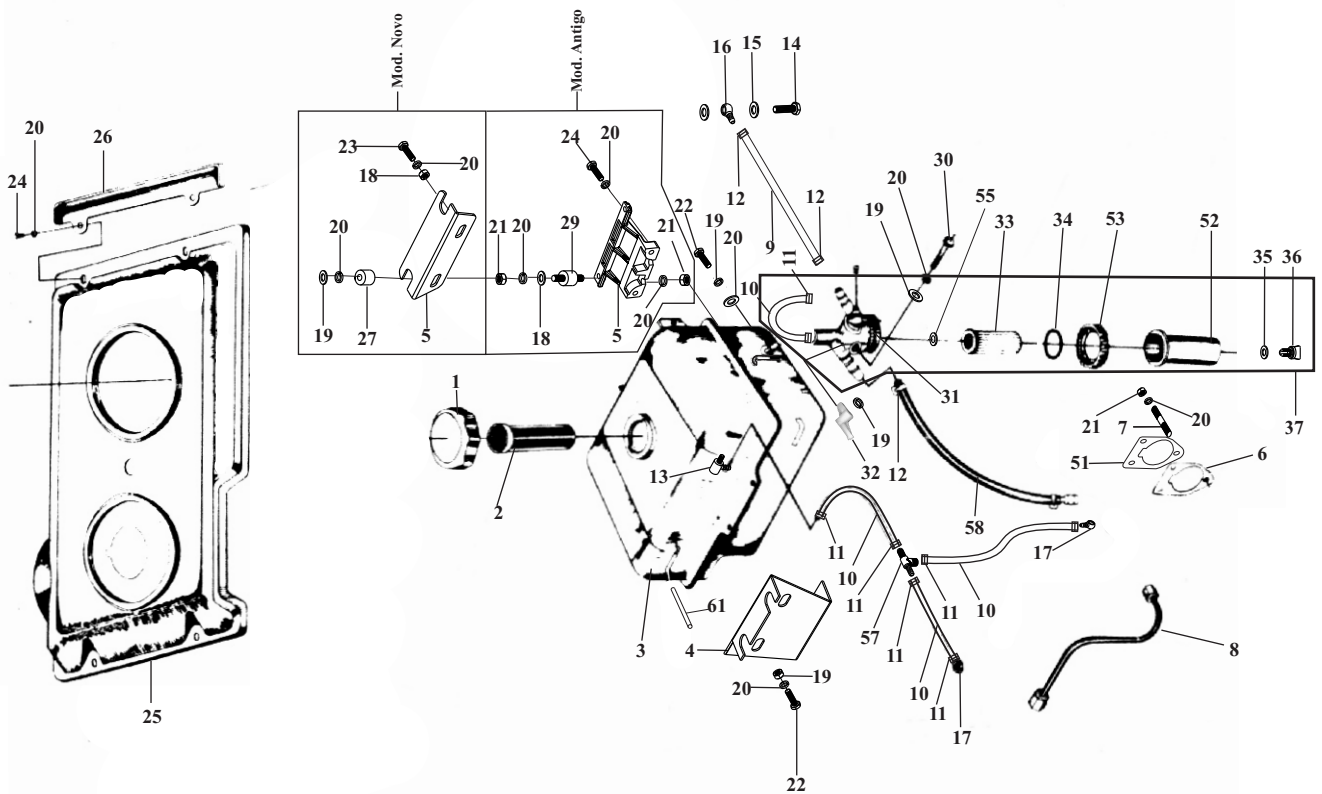
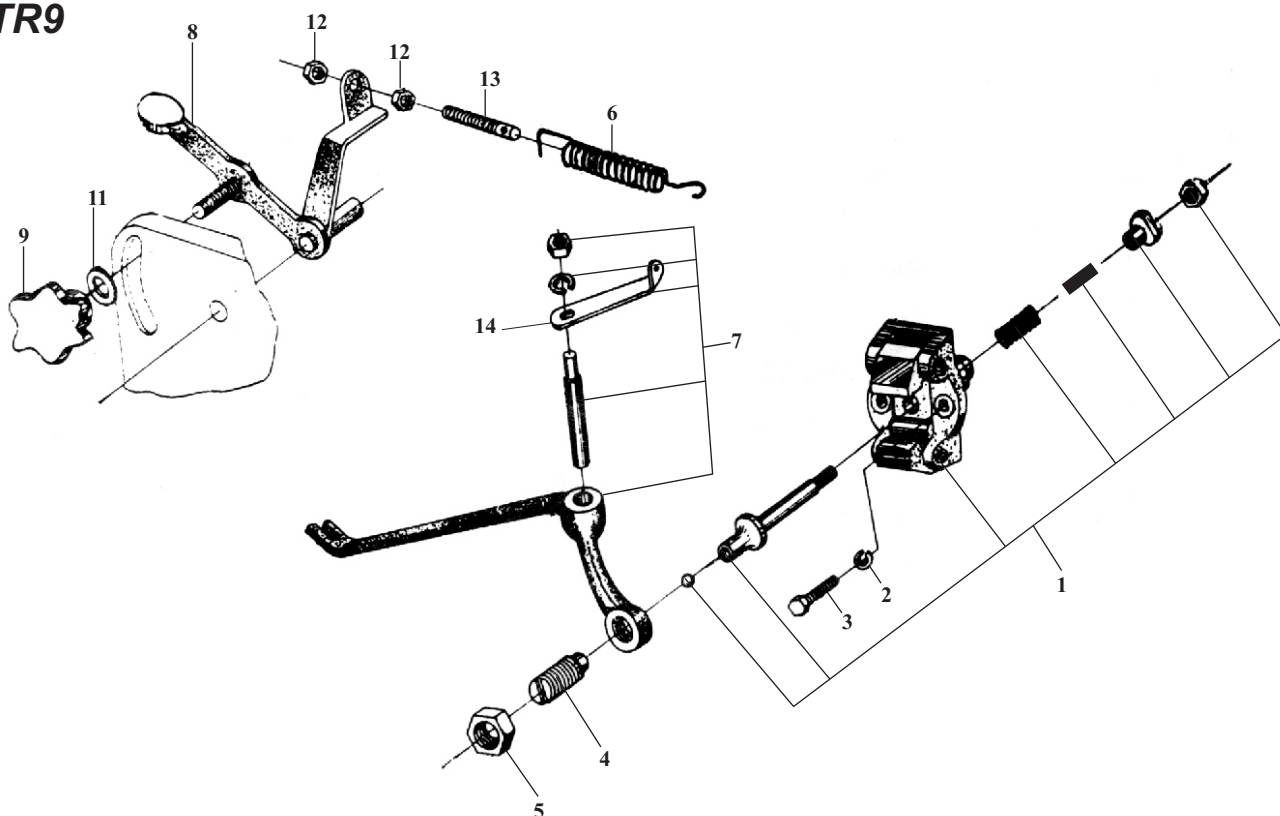
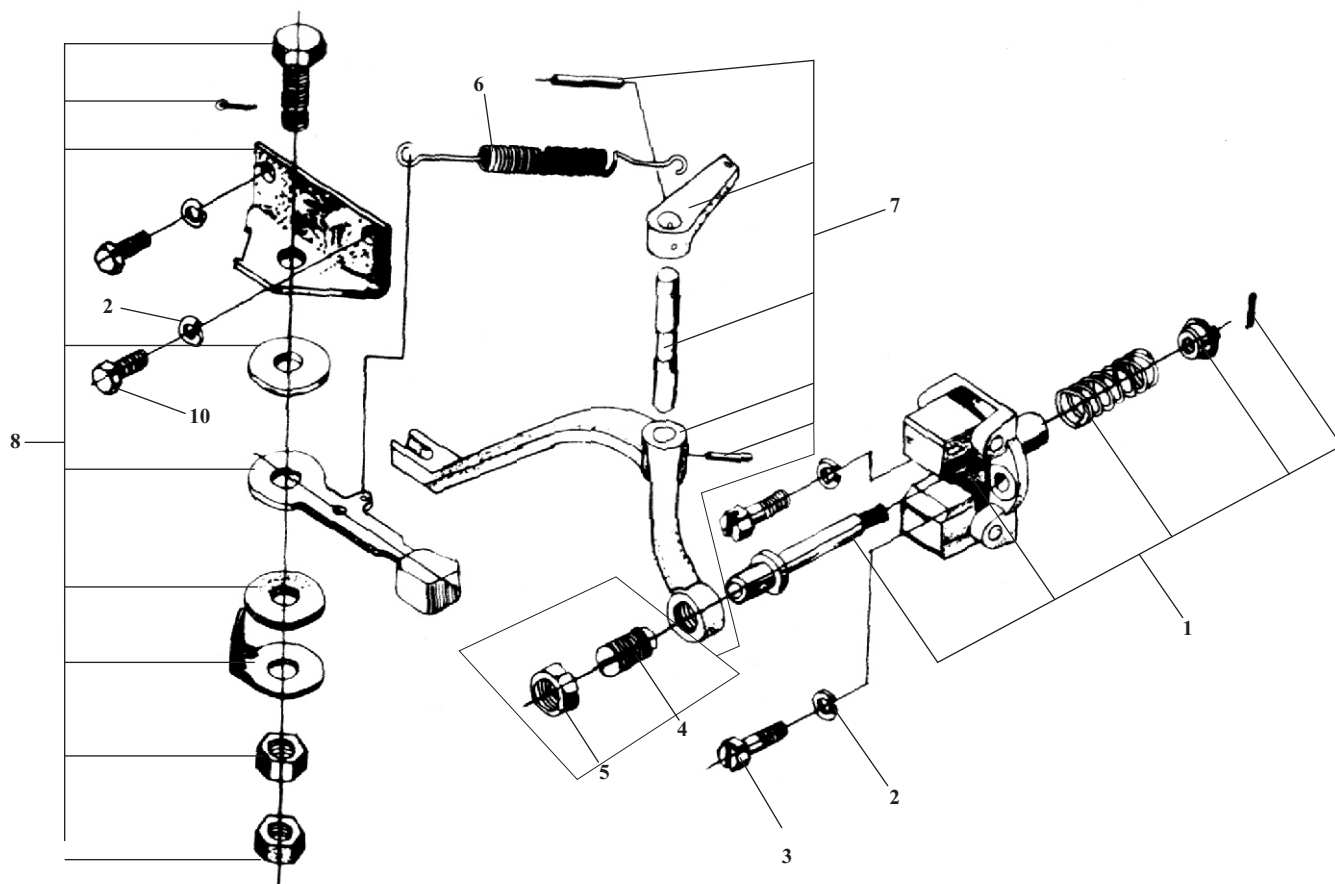


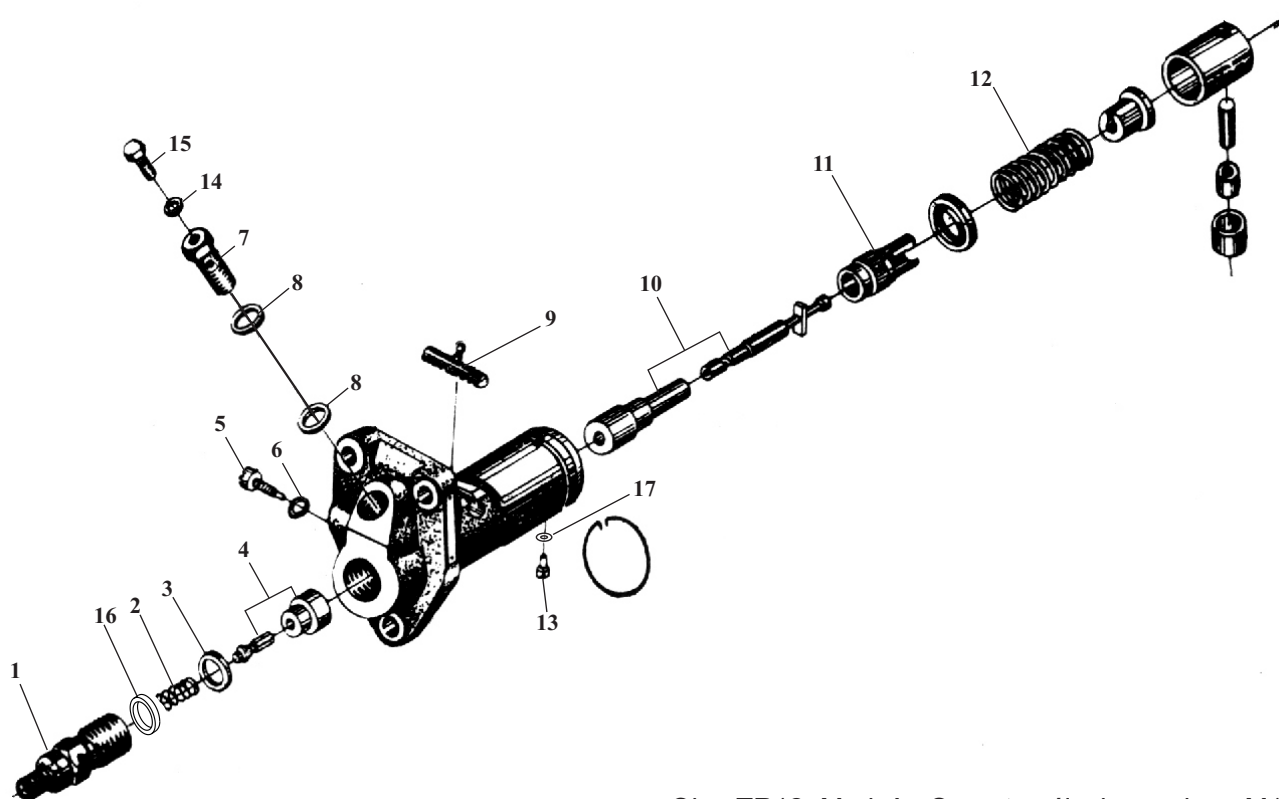
FIG.	ESPECIFICAÇÃO	CÓDIGO	Qtd	TR 9	TR 12
1	Tampa tanque de combustível (Tq. Lata)	20.0418.09.005-4	1	x	
-	Tampa tanque de combustível (Tq. Lata)	20.0412.12.006-1	1		x
-	Tampa tanque de combustível (Tq. Polietileno)	31.0418.09.001-9	1	x	x
2	Peneira tanque de combustível (Tq. Lata)	20.0412.12.007-9	1		x
-	Peneira tanque de combustível (Tq. Lata)	20.0418.09.002-0	1	x	
3	Tanque de combustível lata (Mod. Radiador)	20.0412.12.008-7	1		x
-	Tanque de combustível lata (Mod. Radiador)	20.0409.12.001-1	1	x	
-	Tanque de combustível Polietileno	31.0409.12.001-9	1	x	
-	Tanque de combustível Polietileno	31.0412.12.010-1	1		x
4	Suporte superior tanque (Tq. Polietileno)	31.0409.12.004-3	1	x	
-	Suporte superior tanque (Tq. Polietileno)	31.0412.12.003-8	1		x
5	Suporte inferior tanque (Tq. Polietileno)	31.0409.12.005-1	1	x	
-	Suporte inferior tanque (Tq. Polietileno)	31.0412.12.004-6	1		x
-	Suporte inferior tanque (Tq. Lata mod. sifão)	20.0412.12.001-4	1		x
-	Suporte inferior tanque (Tq. Lata mod. radiador)	20.0409.12.009-1	1	x	
6	Calço do ajuste da bomba injetora 0.1mm	20.0418.03.027-4	1	x	x
-	Calço do ajuste da bomba injetora 0.2mm	20.0418.03.001-1	1	x	x
-	Calço do ajuste da bomba injetora 0.3mm	20.0418.03.002-9	1	x	x
-	Calço do ajuste da bomba injetora 0.4mm	20.0418.03.003-7	1	x	x
7	Prisioneiro M8x40 (15x15)	31.9901.03.007-6	5	x	x
8	Tubo injeção de combustível (entrada)	20.0412.12.010-3	1		x
-	Tubo injeção de combustível	20.0409.12.006-7	1	x	
9	Mangueira de combustível 7mm	31.9903.01.008-8	-	x	x
10	Mangueira de combustível 5mm	31.9903.01.009-6	-	x	x
11	Abraçadeira rosca sem - fim 8-9mm	31.9901.09.009-3	8	x	x
12	Abraçadeira rosca sem - fim 12-13mm	31.9901.09.008-0	7	x	x
13	Conexão espigão p/ respiro da sangria	31.0418.09.010-1	3	x	x
14	Parafuso oco sextavado M12x30	31.9901.01.010-6	1	x	x
15	Arruela vedação emborrachada M12	20.9902.01.011-4	2	x	x
16	Conexão olhal M12	31.0418.08.006-4	1	x	x
17	Conexão olhal M8	31.0412.12.001-1	2	x	x
18	Arruela lisa M8x20x3	31.9901.07.029-5	4	x	x
19	Arruela lisa M8x20x1,5	31.9901.07.032-0	6	x	x
20	Arruela pressão M8	31.9901.07.037-1	11	x	x
21	Porca sextavado M8	20.9901.02.041-3	7	x	x
22	Parafuso sextavado M8x15	31.9901.01.062-4	2	x	x
23	Parafuso sextavado M8x20	31.9901.01.063-2	2	x	x
24	Parafuso sextavado M8x30	31.9901.01.065-9	2		x
25	Carenagem superior (Tq. Lata / Mod. Radiador)	20.0412.12.005-2	1		x
26	Sup. da carenagem superior (Tq.Lata/Mod.Radiador)	20.0412.12.004-4	1		x
27	Coxim de apoio	31.0412.02.013-6	2		x
28	Mangueira transparente 4,5mm, esp 0.75 (Tq.Lata)	31.9903.01.002-9	2		x
29	Coxim de apoio	20.0412.02.002-1	2		x
30	Parafuso sextavado M8x70	31.9901.01.077-2	1		x
31	Tampa filtro de combustível	20.0412.12.011-1	1		x
32	Suporte da tampa filtro de combustível	20.0412.12.012-5	1		x
33	Elemento filtro de combustível	20.0412.12.003-6	1		x
34	Anel o'ring 38x2,50	31.9902.03.039-0	1		x
35	Arruela vedação emborrachada M10	31.9902.01.048-7	1		x
36	Bujão p/copo filtro combustível	31.0418.08.003-0	1		x
37	Conjunto torneira c/ filtro combustível	31.0409.12.002-7	1	x	
-	Conjunto filtro combustível	31.0412.12.008-9	1		x
38	Anel vedação peneira combustível (Tq. Lata)	20.0418.09.001-1	1	x	
-	Anel oring 36x3,5 (Tq. Polietileno)	31.9902.03.058-0	1	x	

TR9



TR12





Obs. TR12: Mod. A - Suporte válvula recalque M18
Mod. B - Suporte válvula recalque M20

FIG.	ESPECIFICAÇÃO	CÓDIGO	Qty	TR12		
				TR9	A	B
1	Suporte válvula recalque	20.0412.14.001-4	1	x	x	
-	Suporte válvula recalque	20.0412.14.010-3	1			x
2	Mola da válvula de recalque	20.0412.14.002-2	1	x	x	
-	Mola da válvula de recalque	20.0412.14.011-1	1			x
3	Arruela vedação válvula recalque	20.0412.14.003-1	1	x	x	
-	Arruela vedação válvula recalque	20.0412.14.012-0	1			x
4	Válvula recalque	20.0409.14.003-9	1	x		
-	Válvula recalque	20.0412.14.007-9	1		x	
-	Válvula recalque	20.0412.14.013-8	1			x
5	Parafuso fixação elemento bomba injetora	20.0412.14.005-2	1	x	x	
6	Arruela vedação de cobre M6x10x1	31.9902.01.056-8	1	x	x	x
7	Parafuso oco sextavado M12x25 passante	31.9901.01.014-4	1	x	x	x
8	Arruela vedação emborrachada M12	20.9902.01.011-4	2	x	x	x
9	Cremalheira da bomba injetora	20.0418.11.006-9	1	x	x	x
10	Elemento bomba injetora	20.0409.14.001-2	1	x		
-	Elemento bomba injetora	20.0412.14.008-7	1		x	
-	Elemento bomba injetora	20.0412.14.014-6	1			x
-	Elemento bomba injetora	20.0412.14.008-7	1		x	
11	Arrastador elemento bomba injetora	20.0412.14.006-1	1	x	x	
12	Mola bomba injetora	20.0418.11.009-3	1	x	x	x

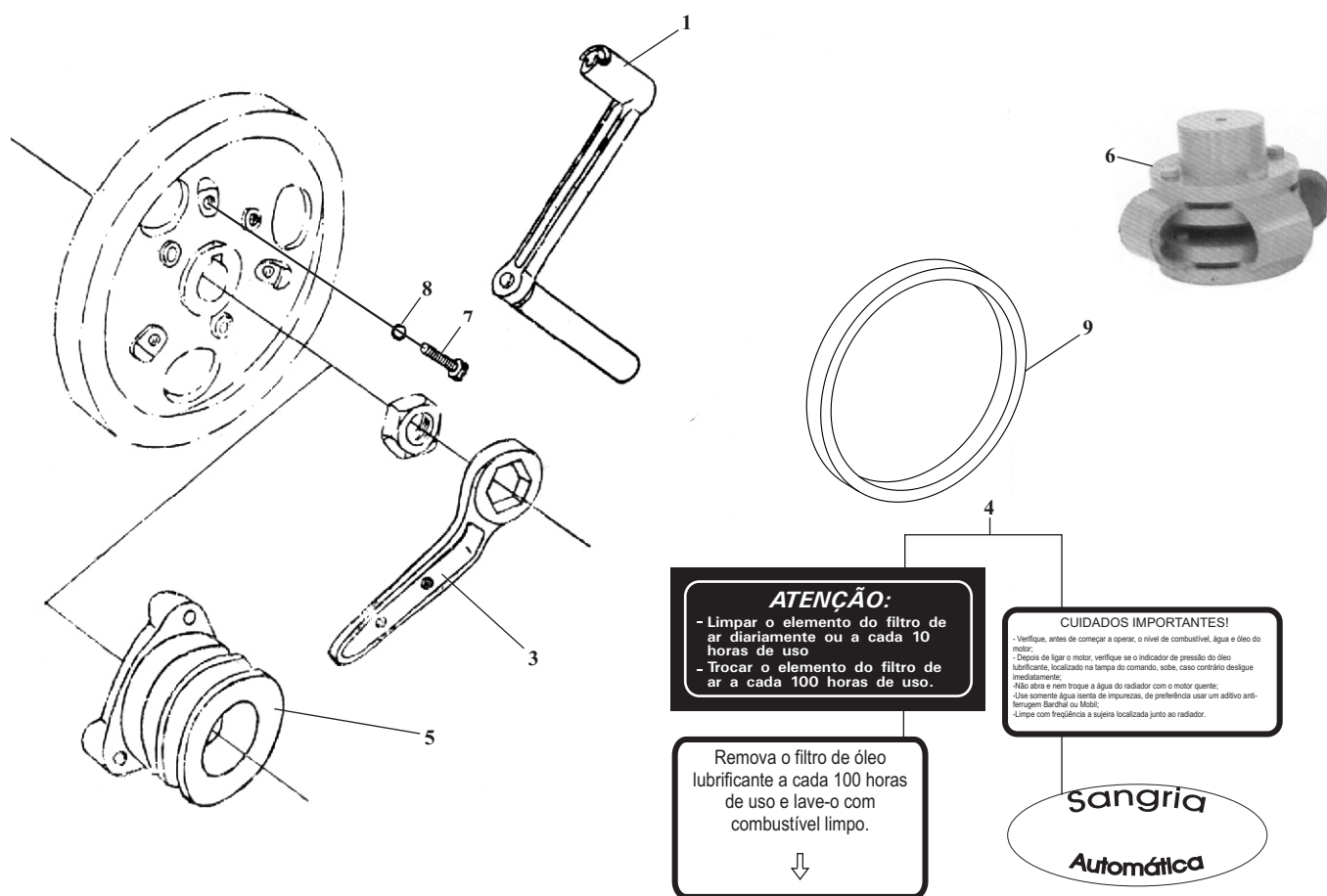
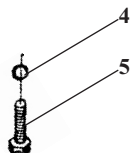
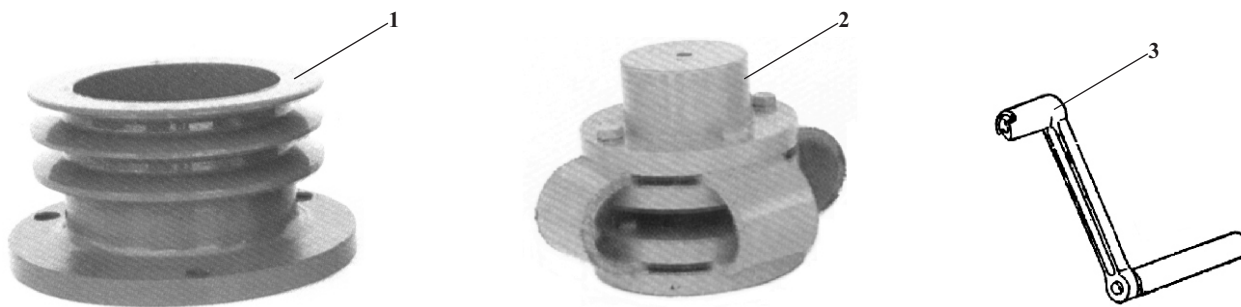


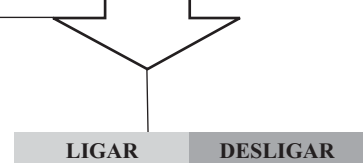
FIG.	ESPECIFICAÇÃO	CÓDIGO	Qty
1	Manivela partida motor	20.0409.16.001-5	1
3	Chave porca volante	20.0409.16.002-3	1
4	Jogo de adesivos	31.0409.16.012-4	1
5	Polia V2B 100mm	31.0704.04.001-0	1
-	Polia V2B 130mm	31.0704.04.002-8	1
-	Polia V2B 150mm	31.0703.04.001-1	1
-	Polia V2B 180mm	31.0412.16.030-7	1
-	Polia V2B 190mm	31.0412.16.038-7	1
	Luva elástica 4-13 sem furo	01.26.006-5	1
6	Luva elástica 4-13 furo reto diâmetro 28 mm	31.0412.16.023-4	1
	Parafuso sextavado M10x30	31.9901.01.086-1	3
7	Arruela pressão M10	31.9901.07.038-4	3
8	Contra peso do volante	31.0409.06.002-8	1
9	Jogo de juntas TR 9 (Sifão)	31.0409.16.004-4	1
-	Jogo de juntas TR 9 (Radiador)	31.0409.16.006-6	1
-	Manual do Proprietário	31.0418.00.004-6	1



6

ATENÇÃO:
 - Limpar o elemento do filtro de ar diariamente ou a cada 10 horas de uso
 - Trocar o elemento do filtro de ar a cada 100 horas de uso.

DRENAR PERIODICAMENTE



sangria
 Automática

CUIDADOS IMPORTANTES!
 - Verifique, antes de começar a operar, o nível de combustível, água e óleo do motor;
 - Depois de ligar o motor, verifique se o indicador de pressão do óleo lubrificante, localizado na tampa do comando, sobe, caso contrário desligue imediatamente;
 - Não abra e nem troque a água do radiador com o motor quente;
 - Use somente água isenta de impurezas, de preferência usar um aditivo anti-ferrugem Bardhal ou Mobil;
 - Limpe com frequência a sujeira localizada junto ao radiador.

FIG.	ESPECIFICAÇÃO	CÓDIGO	Qty
1	Polia V2B 130mm	31.0704.04.002-8	1
-	Polia V2B 150mm	31.0412.16.029-9	1
-	Polia V2B 180mm	31.0412.16.030-7	1
2	Luva Elástica 4-13 sem furo	01.26.006-5	2
-	Luva elástica 4-13 furo reto diâmetro 28 mm	10.90.002-1	1
3	Manivela partida motor	20.0412.16.001-9	1
4	Arruela pressão M12	31.9901.07.039-2	3
5	Parafuso sextavado M12x35	20.9901.01.131-7	3
6	Jogo de adesivos	31.0412.00.001-1	1
-	Jogo de juntas TR12 sifão	31.0412.16.024-2	1
-	Jogo de juntas TR12 radiador	31.0412.16.025-1	1
-	Manual do proprietário	31.0418.00.004-6	1
-	Kit transformação R190 - TR12 Radiador	31.0412.12.012-7	1
-	Kit transformação R190 - TR12 Sifão	31.0412.12.005-4	1

TR18 - TR22 - TR30 - S195 - S1100

CATÁLOGO DE PEÇAS



Tramontini

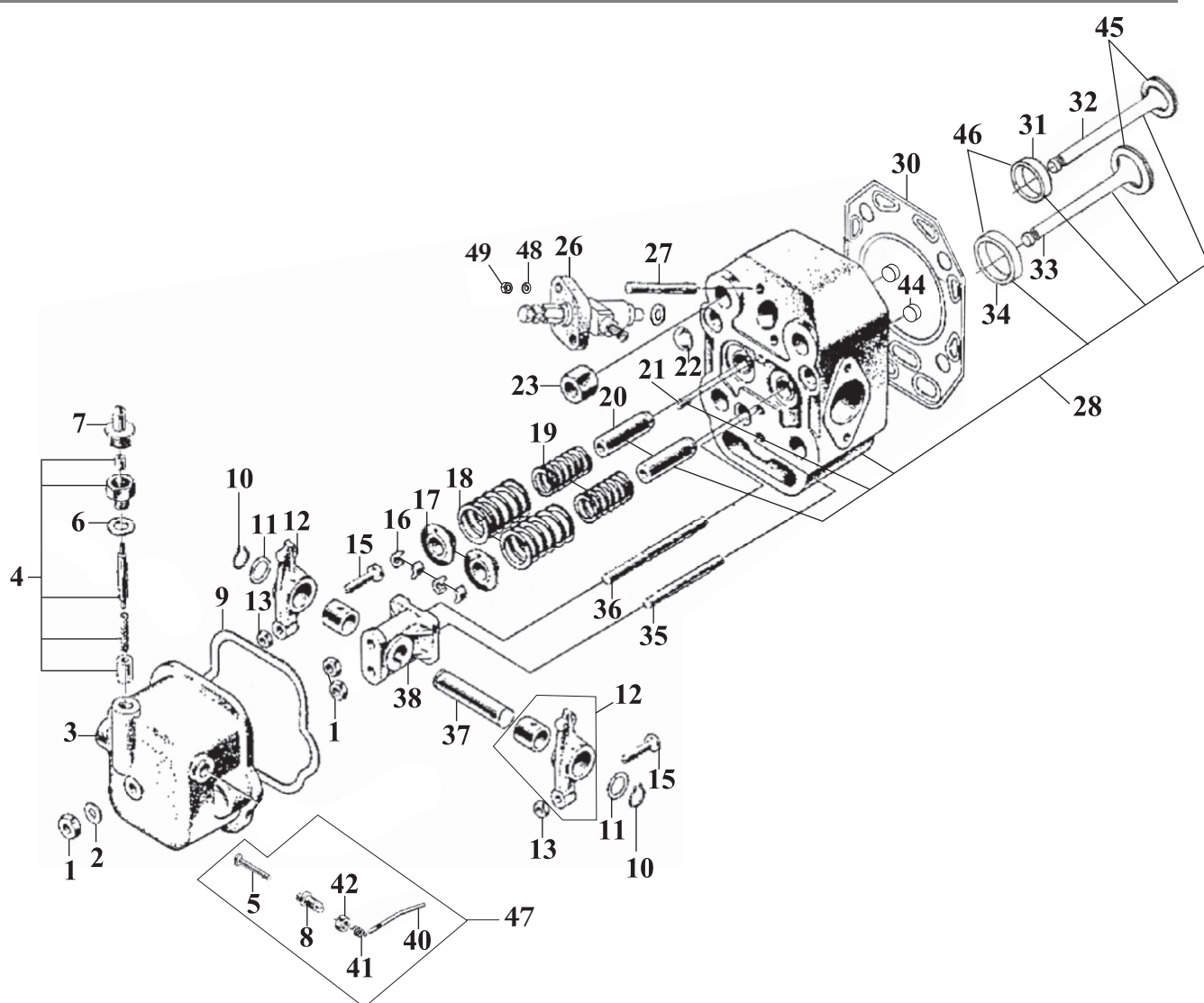


FIG.	ESPECIFICAÇÃO	CÓDIGO	Qty	S195	S1100	TR18	TR22	TR30
1	Porca sextavada M10	31.9901.02.015-6	3	x	x	x	x	x
2	Arruela vedação alumínio M10x16x1,5mm	31.9902.01.035-6	1	x	x	x	x	x
3	Tampa de válvula	20.0418.01.002-5	1	x	x	x		
-	Tampa de válvula	20.0422.01.003-0	1				x	
-	Tampa de válvula	20.0430.01.001-4	1					x
4	Indicador pressão óleo	20.0418.01.003-3	1	x	x	x	x	x
5	Eixo de descompressão	20.0418.01.004-7	1	x	x	x	x	x
6	Vedação do cj indicador pressão óleo	20.0418.01.005-5	1	x	x	x	x	x
7	Visor indicador pressão óleo	31.0418.01.001-2	1	x	x	x	x	x
8	Guia eixo de descompressão	20.0418.01.006-3	1	x	x	x	x	x
9	Junta da tampa de válvula	20.0418.01.007-1	1	x	x	x		
-	Junta da tampa de válvula	20.0422.01.004-8	1				x	
-	Junta da tampa de válvula	20.0430.01.002-2	1					x
10	Grampo fixação Balancis	20.0418.01.008-0	2	x	x	x	x	
-	Grampo fixação Balancis	20.9901.08.008-8	2					x
11	Arruela encosto Balancis	20.0418.01.009-8	2	x	x	x	x	
-	Arruela encosto Balancis	20.0430.01.003-1	2					x

FIG.	ESPECIFICAÇÃO	CÓDIGO	Qty	S195	S1100	TR18	TR22	TR30
12	Balancin c/ bucha	20.0418.01.010-6	2	x	x	x	x	
-	Balancin c/ bucha	20.0430.01.004-9	2					x
13	Porca sextavada M8 (rosca 1,0mm)	20.9901.02.013-1	2	x	x	x	x	x
15	Parafuso de ajuste das válvulas	20.0418.01.011-4	2	x	x	x	x	
-	Parafuso de ajuste das válvulas	20.0430.01.005-7	2					x
16	Cj Trava da válvula do cabeçote	20.0418.01.012-2	2	x	x	x	x	
-	Cj Trava da válvula do cabeçote	20.0430.01.006-5	2					x
17	Prato de mola das válvulas	20.0418.01.013-1	2	x	x	x	x	
-	Prato de mola das válvulas	20.0430.01.007-3	2					x
18	Mola externa das válvulas	20.0418.01.014-8	2	x	x	x	x	x
19	Mola interna das válvulas	20.0418.01.015-6	2	x	x	x	x	x
20	Jg Guia de válvula	31.0418.01.002-1	1	x	x	x	x	
-	Jg Guia de válvula	31.0430.01.001-1	1					x
21	Pino guia 5 x 12	20.9901.06.023-5	1	x	x	x	x	x
22	Selo do cabeçote	20.0418.01.016-4	3	x	x	x	x	x
23	Porca do cabeçote	20.0418.01.017-2	4	x	x	x		
-	Porca do cabeçote	20.0430.01.008-1	4					x
-	Porca de cabeçote	20.0422.01.005-6	2					
26	Suporte bico injetor	20.0412.04.029-1	1	x	x			
27	Prisioneiro bico injetor	20.0418.01.018-1	2	x	x	x	x	
-	Prisioneiro bico injetor	20.0422.01.001-3	2				x	
-	Prisioneiro bico injetor	20.0430.01.009-9	2					x
28	Cabeçote	31.0419.01.001-8	1	x				
-	Cabeçote	20.0411.01.004-3	1		x			
-	Cabeçote	31.0418.01.007-7	1			x		
-	Cabeçote	31.0422.01.001-7	1				x	
29	Ante-camara	20.0419.01.002-1	1	x				
-	Ante-camara	20.0411.01.002-5	1		x			
30	Junta do cabeçote	20.0419.01.003-0	1	x				
-	Junta do cabeçote	20.0411.01.003-3	1		x			
-	Junta do cabeçote	31.0418.01.008-5	1			x		
-	Junta do cabeçote	31.0422.01.002-5	1				x	
-	Junta do cabeçote	20.0430.01.010-7	1					x
31	Assento válvula de escape	20.0418.01.019-9	1	x	x	x		
-	Assento válvula de escape	20.0422.01.006-4	1				x	
-	Assento válvula de escape	20.0430.01.011-5	1					x
32	Válvula escape	20.0418.01.020-7	1	x	x	x		
-	Válvula escape	20.0422.01.007-2	1				x	
-	Válvula escape	20.0430.01.012-3	1					x
33	Válvula admissão	20.0418.01.021-5	1	x	x	x		
-	Válvula admissão	20.0422.01.008-1	1				x	
-	Válvula admissão	20.0430.01.013-1	1					x
34	Assento válvula de admissão	20.0418.01.022-3	1	x	x	x		
-	Assento válvula de admissão	20.0422.01.009-4	1				x	
-	Assento válvula de admissão	20.0430.01.014-0	1					x
35	Prisioneiro M10 x 90	20.9901.03.006-7	1	x	x	x	x	x
36	Prisioneiro M10 x 120	20.9901.03.007-5	1	x	x	x	x	x
37	Eixo dos balancins	20.0418.01.023-1	1	x	x	x	x	
-	Eixo dos balancins	20.0430.01.015-8	1					x
38	Suporte dos balancins	20.0418.01.024-5	1	x	x	x	x	
-	Suporte dos balancins	20.0430.01.016-6	1					x
40	Alavanca de descompressão	20.0418.01.025-3	1	x	x	x	x	x
41	Mola alavanca de descompressão	20.0418.01.026-1	1	x	x	x	x	x

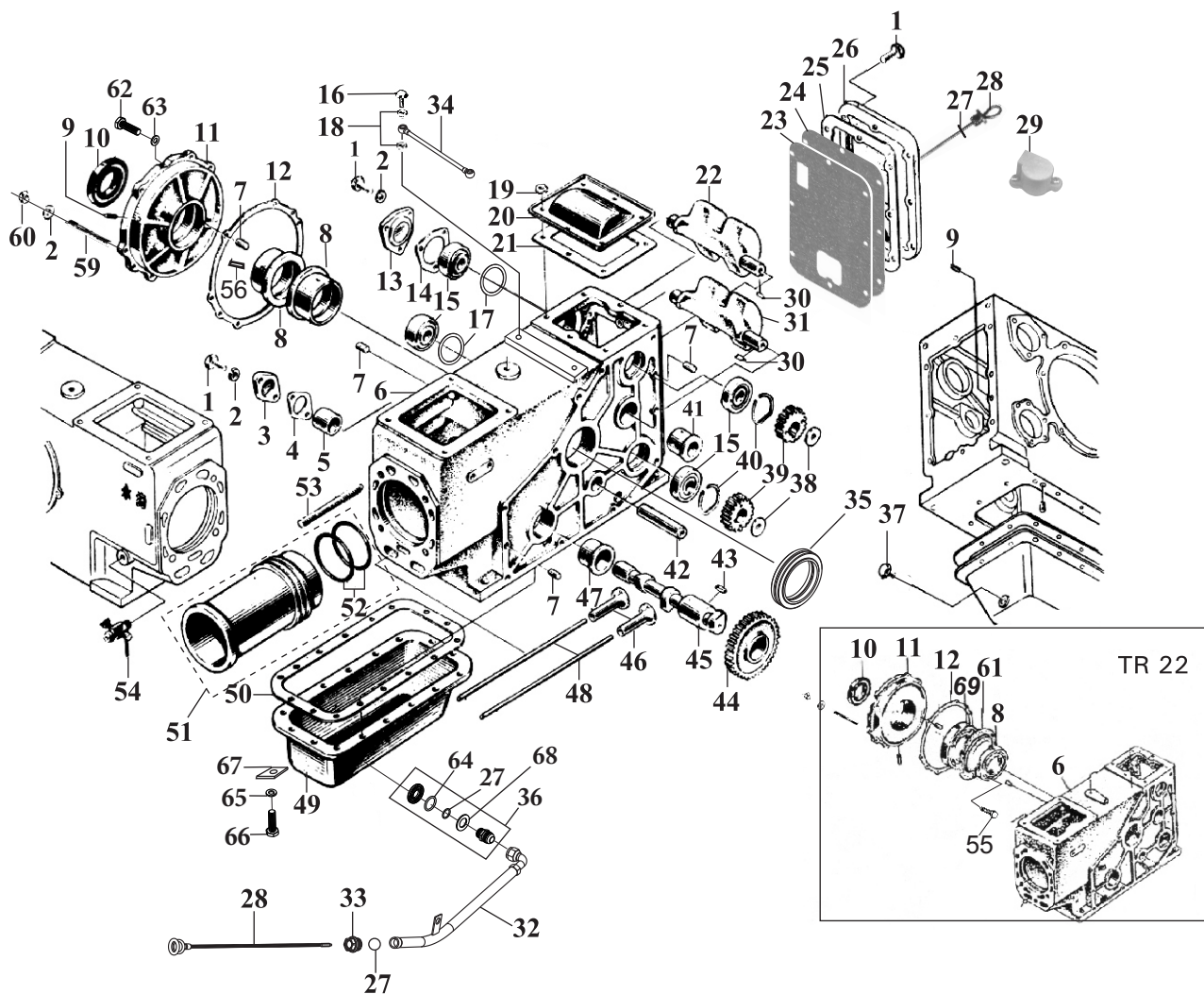


FIG.	ESPECIFICAÇÃO	CÓDIGO	Qty	S195	S1100	TR18	TR22	TR30
1	Parafuso sextavado 8.8 M8 x 16	31.9901.01.062-4	13	x	x	x	x	x
2	Arruela vedação cobre M8 x 12 x 2,0mm	31.9902.01.015-1	11	x	x	x	x	x
3	Cobertura do eixo comando	20.0418.02.001-6	1	x	x	x	x	x
4	Junta da tampa comando	20.0418.02.002-4	1	x	x	x	x	x
5	Bucha eixo comando (lado volante)	20.0418.02.003-2	1	x	x	x	x	
-	Bucha eixo comando (lado volante)	20.0430.02.001-2	1					x
6	Bloco	20.0419.02.001-8	1	x				
-	Bloco	31.0418.02.011-7	1		x	x		
-	Bloco	20.0422.02.005-5	1				x	
-	Bloco	20.0430.02.002-1	1					x
7	Pingo guia 5x12	20.9901.06.023-5	4	x	x	x	x	x
8	Mancal virabrequim STD	20.0418.02.004-1	2	x	x	x		
8	Mancal virabrequim STD	31.0422.02.002-6					x	
-	Bronzina Mancal virabrequim 0,25mm	31.0418.02.012-5	2	x	x	x		
-	Bronzina Mancal virabrequim 0,50mm	31.0418.02.002-8	2	x	x	x		
-	Rolamento NJ 312 C3	20.9904.01.024-6	1				x	
-	Rolamento NF 214 E	20.9904.01.025-3	1					x

FIG.	ESPECIFICAÇÃO	CÓDIGO	Qty	S195	S1100	TR18	TR22	TR30
9	Pino de vedação	20.9901.06.024-3	2	x	x	x	x	x
10	Retentor PD 50 x 80 x 12 (p/ virabrequim)	20.9902.04.007-9	1	x	x	x	x	
10	Retentor PD 60 x 80 x 12 (p/ virabrequim)	20.9902.04.008-7	1					x
11	Flange apoio virabrequim	20.0418.02.005-9	1	x	x	x		
-	Flange apoio virabrequim (mancal de pressão fixo)	31.0422.02.011-5	1				x	
-	Flange apoio virabrequim (mancal de pressão movel)	31.0422.02.003-0	1				x	
-	Flange apoio virabrequim (mancal de pressão movel)	20.0430.02.003-9	3					x
12	Junta flange virabrequim	20.0418.02.006-2	1	x	x	x		
-	Junta flange virabrequim	20.0422.02.016-1	1				x	x
13	Cobertura rolamento balanceador superior	20.0418.02.007-1	1	x	x	x		
-	Cobertura rolamento balanceador superior	20.0422.02.006-3	1				x	x
14	Junta do balanceador	20.0418.02.008-9	4	x	x	x		
-	Junta do balanceador	20.0422.02.007-1	4				x	x
15	Rolamento NJ205 E C3	20.9904.01.021-1	2	x	x	x		
-	Rolamento NJ305 W C3	20.9904.01.022-0	-				x	x
16	Parafuso oco sextavado M8 x 17	31.9901.01.015-2	-					x
17	Calço rolamento balanceador 51 x 41 x 1mm	31.0418.02.003-6	-	x	x	x		
-	Calço rolamento balanceador 61 x 48 x 1mm	31.0422.02.005-6	-				x	x
-	Calço rolamento balanceador 51 x 41 x 0.5mm	31.0418.02.004-4	4	x	x	x		
-	Calço rolamento balanceador 61 x 48 x 0.5mm	31.0422.02.004-8	22				x	x
18	Arruela vedação emborrachada M8	20.9902.01.009-8	1					x
19	Arruela lisa M8 x 17 x 1,5	31.9901.07.012-5	1	x	x	x	x	x
20	Tampa superior p/ bloco	20.0418.02.009-7	1	x	x	x	x	x
21	Junta da tampa superior	31.0418.02.005-2	1	x	x	x	x	x
22	Eixo balanceador superior	20.0418.02.010-5	1	x	x	x		
-	Eixo balanceador superior	20.0422.02.008-0	1				x	
-	Eixo balanceador superior	20.0430.02.004-2	1					x
23	Junta chapa defletora	31.0418.02.006-1	2	x	x	x		
24	Chapa defletora tampa traseira	20.0418.02.011-3	1	x	x	x		
25	Junta da tampa traseira	31.0418.02.007-4	1	x	x	x	x	x
26	Tampa traseira c/ válvula de respiro	20.0418.02.012-1	2	x	x	x		
-	Tampa traseira sem válvula respiro	20.0418.02.031-8	1	x	x	x	x	x
27	Anel Oring 16,3 x 2,20 (dureza 90)	31.9902.03.012-2	1	x	x	x	x	x
28	Vareta nível do óleo	20.0418.02.013-0	1	x	x	x		
-	Vareta nível do óleo	20.0422.02.003-9	1				x	x
-	Vareta nível do óleo - (p/ carter)	31.0422.02.006-4	2				x	x
29	Válvula respiro tampa traseira	20.0418.02.014-8	1	x	x	x		
30	Chaveta eixo balanceador	20.0418.02.015-6	1	x	x	x	x	x
31	Eixo balanceador inferior	20.0418.02.016-0	1	x	x	x		
-	Eixo balanceador inferior	20.0422.02.009-8	1				x	
-	Eixo balanceador inferior	20.0430.02.006-9	1					x
32	Tubo alojamento vareta nível do óleo - PE	31.0422.02.007-2	1				x	
-	Tubo alojamento vareta nível do óleo - PE	31.0130.02.005-2	1					x
33	Bujão p/ tubo alojamento vareta nível óleo - PE	31.0422.02.008-1	1				x	x
34	Cano de retorno do óleo	20.0430.02.005-1	1					x
35	Mancal de pressão do óleo	20.0430.02.008-5	1					x
-	Bronzina Mancal de pressão do óleo	20.0422.02.013-6	1				x	
36	Cj. niple p/ carter alumínio	31.0430.02.001-3	1					x
-	Cj. niple p/ carter lata	31.0418.02.015-0	2	x	x	x	x	x
37	Bujão imantado p/ carter alumínio	31.0418.02.008-2	2	x	x	x	x	x
-	Bujão imantado p/ carter lata	31.0418.02.009-1	1	x	x	x	x	x
38	Arruela encosto engrenagem balanceador	20.0418.02.018-6	1	x	x	x	x	x
39	Engr. balanceador - dente reto	20.0418.02.019-4	2	x	x	x	x	x
-	Engr. superior balanceador - dente helicoidal	20.0418.02.032-6	1	x	x	x	x	x

FIG.	ESPECIFICAÇÃO	CÓDIGO	Qty	S195	S1100	TR18	TR22	TR30
39	Engr. inferior balanceador - dente helicoidal	20.0418.02.033-4	1	x	x	x	x	x
40	Trava rolamento balanceador	20.0418.02.020-2	2	x	x	x		
	- Trava rolamento balanceador	20.0422.02.010-1	4				x	x
41	Bucha eixo manivela (bloco)	20.0418.02.021-1	1	x	x	x		
42	Eixo do regulador RPM	20.0418.02.022-9	1	x	x	x		
	- Eixo do regulador RPM	20.0422.02.011-0	1				x	x
43	Chaveta eixo comando	20.0418.02.023-7	1	x	x	x	x	x
44	Engr. eixo comando - dente reto	20.0418.02.024-5	1	x	x	x	x	x
	- Engr. eixo comando - dente helicoidal	20.0418.02.034-2	1	x	x	x	x	x
45	Eixo do comando	20.0419.02.002-6	1	x	x			
	- Eixo do comando	20.0418.02.036-4	1			x		
	- Eixo do comando	20.0422.02.012-8	1				x	
	- Eixo do comando	20.0430.02.007-7	1					x
46	Tucho das varetas de válvula	20.0418.02.025-3	2	x	x	x	x	x
47	Bucha eixo comando	20.0418.02.026-7	1	x	x	x	x	
	- Bucha eixo comando	20.0430.02.009-3	1					x
48	Vareta das válvulas	20.0418.02.027-5	2	x	x	x		
	- Vareta das válvulas	20.0422.02.014-4	2				x	
	- Vareta das válvulas	20.0430.02.010-1	2					x
49	Carter lata	20.0418.02.028-3	1	x	x	x		
	- Carter lata	20.0422.02.015-2	1				x	x
	- Carter lata c/ furo para vareta	31.0422.02.001-8	1				x	x
	- Carter de alumínio	31.0418.02.013-3	1	x	x	x	x	x
	- Carter de alumínio c/ furo para vareta	31.0422.02.013-7	1				x	x
50	Junta do carter	31.0418.02.010-9	1	x	x	x	x	x
51	Cilindro STD	31.0419.02.001-4	1	x				
	- Cilindro STD	31.0418.02.014-1	1		x	x		
	- Cilindro STD	31.0422.02.010-7	1				x	
	- Cilindro STD	31.0430.02.002-1	1					x
52	Anel de vedação cilindro	20.9902.03.021-5	2	x				
	- Anel de vedação cilindro	20.9902.03.022-3	3		x	x		
	- Anel de vedação cilindro	20.9902.03.023-1	3				x	
	- Anel de vedação cilindro	20.9902.03.024-0	4					x
53	Prisioneiro do cabeçote	20.0418.02.029-1	4	x	x	x		
	- Prisioneiro superior do cabeçote	20.0422.02.018-7	2				x	
	- Prisioneiro inferior do cabeçote	20.0422.02.019-5	2				x	
	- Prisioneiro do cabeçote	20.0430.02.011-0	4					x
54	Registro de vazão de água (ø rosca 13,5)	20.0418.02.030-0	1	x	x	x	x	x
	- Registro de vazão de água (ø rosca 16,5)	20.0422.02.004-7	1				x	
55	Parafuso fenda M5 x 10	31.9901.01.011-0	4				x	
56	Pino Guia 3 x 8 (mancal de pressão movel)	20.9901.06.020-5	1				x	x
59	Prisionero M8 x 40 (15 x 15)	31.9901.03.007-6	6	x	x	x	x	x
60	Porca pressão sextavada M8	31.9901.02.022-3	6	x	x	x	x	x
61	Deflector de lata (par)	20.0422.02.017-9	1				x	x
62	Parafuso sextavado M10 x 10	31.9901.01.115-9	1	x	x	x	x	x
63	Arruela lisa cobre M10 x 16 x 2mm	31.9902.01.016-5	1	x	x	x	x	x
64	Anel oring 23x3,5mm	31.9902.03.045-8	1				x	x
65	Arruela pressão M8	20.9901.07.042-9	16	x	x	x	x	x
66	Parafuso sextavado M8 x 16 (Carter Lata)	31.9901.01.062-4	16	x	x	x	x	x
	- Parafuso sextavado M8 x 25 (Carter Alumínio)	31.9901.01.064-1	16	x	x	x	x	x
67	Arruela retangular M8 (36 x 17 x 4,5) Carter Lata	31.9901.07.020-6	16	x	x	x	x	x
68	Arruela de encosto roscada	20.11.368-4	1			x	x	x
69	Rolamento 6314 C3	20.9904.01.023-8	1				x	x

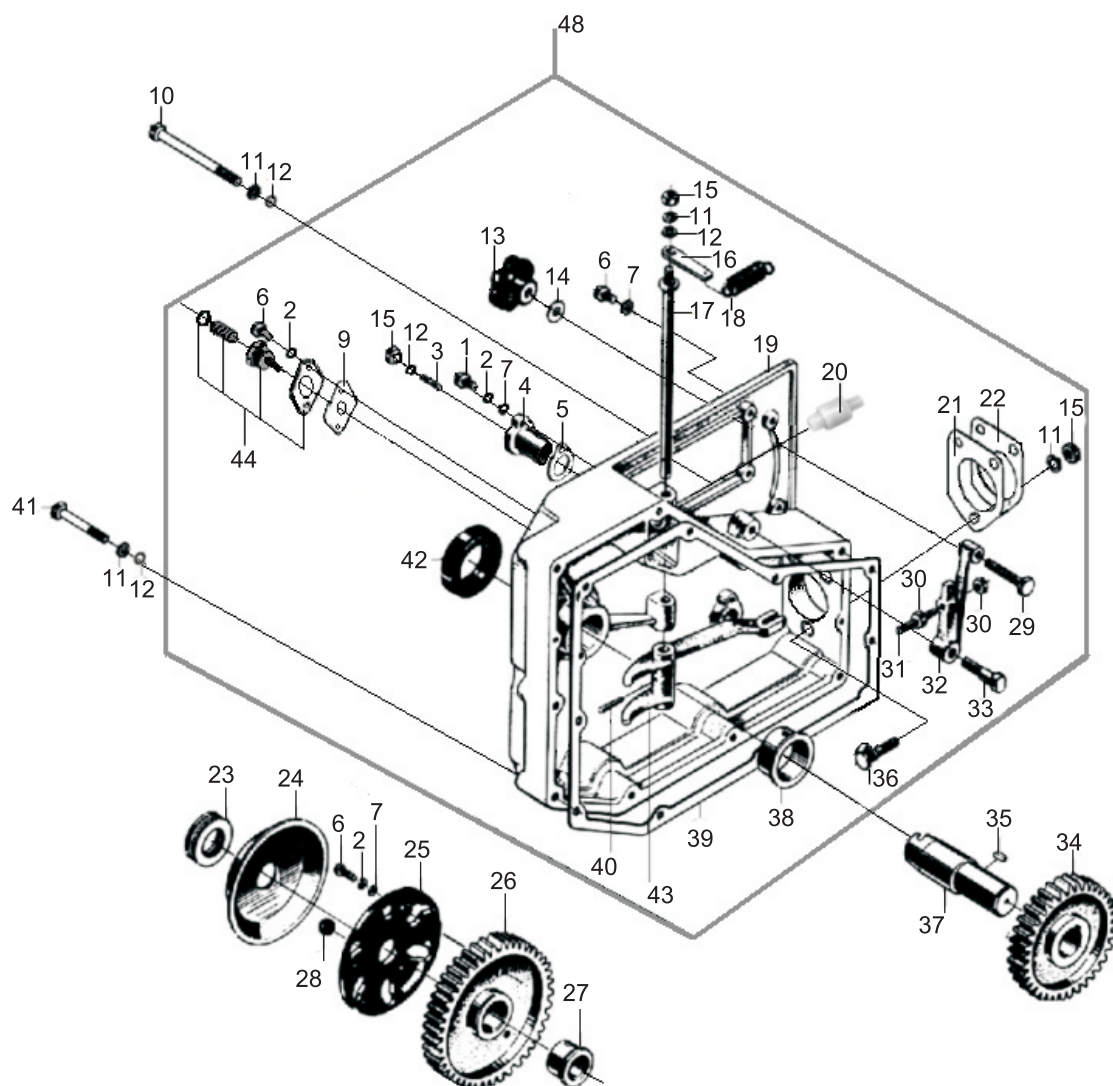


FIG.	ESPECIFICAÇÃO	CÓDIGO	Qty	S195	S1100	TR18	TR22	TR30
1	Parafuso fenda M6 x 25 cabeça abaolada	20.9901.01.038-0	1	x	x	x	x	x
2	Arruela pressão M6	31.9901.07.036-2	7	x	x	x	x	x
3	Parafuso p/ encosto eixo do comando	31.0418.03.001-1	1	x	x	x	x	x
4	Excentrico de encosto eixo do comando	20.0418.03.004-5	1	x	x		x	
5	Junta p/ excentrico de encosto eixo do comd.	31.0418.03.002-0	1	x	x		x	
6	Parafuso sextavado 8.8 M6 x 15	31.9901.01.041-1	9	x	x	x	x	x
7	Arruela lisa M6 x 12 x 1,5	31.9901.07.011-7	9	x	x	x	x	x
9	Junta do limitador	31.0418.03.003-8	1	x	x	x	x	x
10	Parafuso sextavado 8.8 M8 x 95	31.9901.01.072-1	3	x	x	x	x	x
11	Arruela pressão M8	31.9901.07.037-1	13	x	x	x	x	x
12	Arruela lisa M8 x 17 x 1,5	31.9901.07.012-5	11	x	x	x	x	x
13	Manipulo acelerador	31.0418.03.004-6	1	x	x	x	x	x
14	Arruela lisa M8 x 23 x 1,5	31.9901.07.033-8	1	x	x	x	x	x
15	Porca sextavada M8	20.9901.02.041-3	5	x	x	x	x	x
16	Alavanca da mola do acelerador	20.0418.03.005-3	1	x	x	x	x	x
17	Eixo do acelerador	31.0419.03.001-2	1	x	x			
-	Eixo do acelerador	20.0418.03.023-1	1			x	x	x

FIG.	ESPECIFICAÇÃO	CÓDIGO	Qtd	S195	S1100	TR18	TR22	TR30
18	Mola do acelerador (Inox)	31.0418.03.005-4	1	x	x	x	x	x
18	Mola do acelerador	20.0418.03.019-9	1	x	x	x	x	x
19	Tampa de distribuição	31.0419.03.002-1	1	x	x			
-	Tampa de distribuição	31.0418.03.009-7	1			x		x
-	Tampa de distribuição	31.0422.03.002-3	1				x	
20	Válvula respiro tampa de distribuição	20.0419.03.001-2	1	x	x			
-	Válvula respiro tampa de distribuição	20.0418.03.020-7	1			x	x	x
21	Junta da bomba injetora	20.0418.03.025-8	1	x	x	x	x	x
22	Calço da bomba injetora 0,10 mm	20.0418.03.027-4	-	x	x	x	x	x
-	Calço da bomba injetora 0,20 mm	20.0418.03.001-1	-	x	x	x	x	x
-	Calço da bomba injetora 0,30 mm	20.0418.03.002-9	-	x	x	x	x	x
-	Calço da bomba injetora 0,40 mm	20.0418.03.003-7	-	x	x	x	x	x
23	Rolamento 51106	20.9904.01.026-1	1	x	x	x	x	x
24	Prato do regulador centrífugo	20.0418.03.006-1	1	x	x	x	x	x
25	Suporte das esferas do regulador	20.0418.03.007-0	1	x	x	x	x	x
26	Engrenagem regulador centrífugo - dente reto	20.0418.03.008-8	1	x	x	x	x	x
-	Engr. regulador centrífugo - dente helicoidal	20.0418.03.021-5	1	x	x	x	x	x
27	Bucha da engrenagem do regulador	20.0418.03.009-1	1	x	x	x	x	x
-	Bucha da engrenagem reguladora	31.0418.03.018-3	1			x		x
28	Esfera de aço Ø 15,88 mm (5/8")	20.0418.03.010-0	6	x	x	x	x	x
29	Parafuso sextavado 8.8 m8 x 40 (rosca total)	31.9901.01.126-4	1	x	x	x	x	x
30	Porca sextavada M6	31.9901.02.013-4	2	x	x	x	x	x
31	Parafuso de ajuste rpm	20.0418.03.011-8	1	x	x	x	x	x
32	Cavalete do acelerador	20.0418.03.012-6	1	x	x	x	x	x
33	Parafuso fixação cavalete acelerador	20.0418.03.013-4	1	x	x	x	x	x
34	Engr. do eixo da manivela - dente reto	20.0418.03.014-2	1	x	x	x	x	x
-	Engr. do eixo da manivela - dente helicoidal	20.0418.03.022-3	1	x	x	x	x	x
35	Chaveta 8 x 8 x 18 convexa nas extremidades	20.9901.10.013-2	1	x	x	x	x	x
36	Parafuso fixação bomba injetora	20.0418.03.015-1	3	x	x	x	x	x
37	Eixo da manivela	20.0418.03.016-9	1	x	x	x	x	x
38	Bucha eixo da manivela (tampa)	20.0418.03.017-7	1	x	x	x	x	x
39	Junta da tampa de distribuição	20.0418.03.026-6	1	x	x	x		x
-	Junta da tampa de distribuição	20.0422.03.004-6	1				x	
40	Pino 4 x 25	20.9901.06.025-1	1	x	x	x	x	x
41	Parafuso sextavado 8.8 M8 x 55	31.9901.01.070-0	6	x	x	x	x	x
42	Retentor da manivela 35 x 60 x 12	20.9902.04.009-5	1	x	x	x	x	x
43	Garfo do acelerador	20.0419.03.002-1	1	x	x			
-	Garfo do acelerador	20.0422.03.001-9	1			x	x	x
44	Limitador	20.0418.03.018-5	1	x	x	x	x	x
48	Cj tampa de distribuição completa	31.0418.03.007-1	1	x	x	x	x	x
-	Cj tampa de distribuição completa	31.0418.03.008-9	1			x		x
-	Cj tampa de distribuição compl. (mod. c/ excentr.)	31.0422.03.001-5	1				x	
-	Cj tampa de distribuição completa	31.0422.03.003-1	1				x	
-	Mangueira p/ respiro (40cm) - antigo	31.0419.03.003-9	1	x	x			

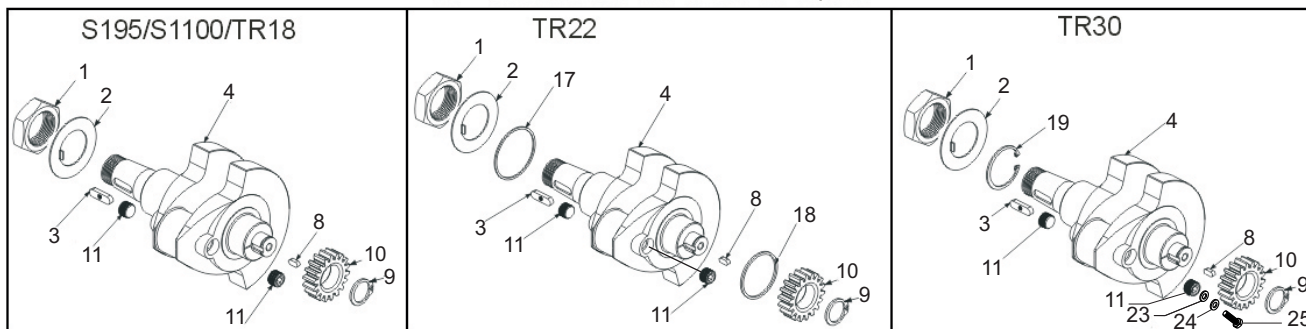
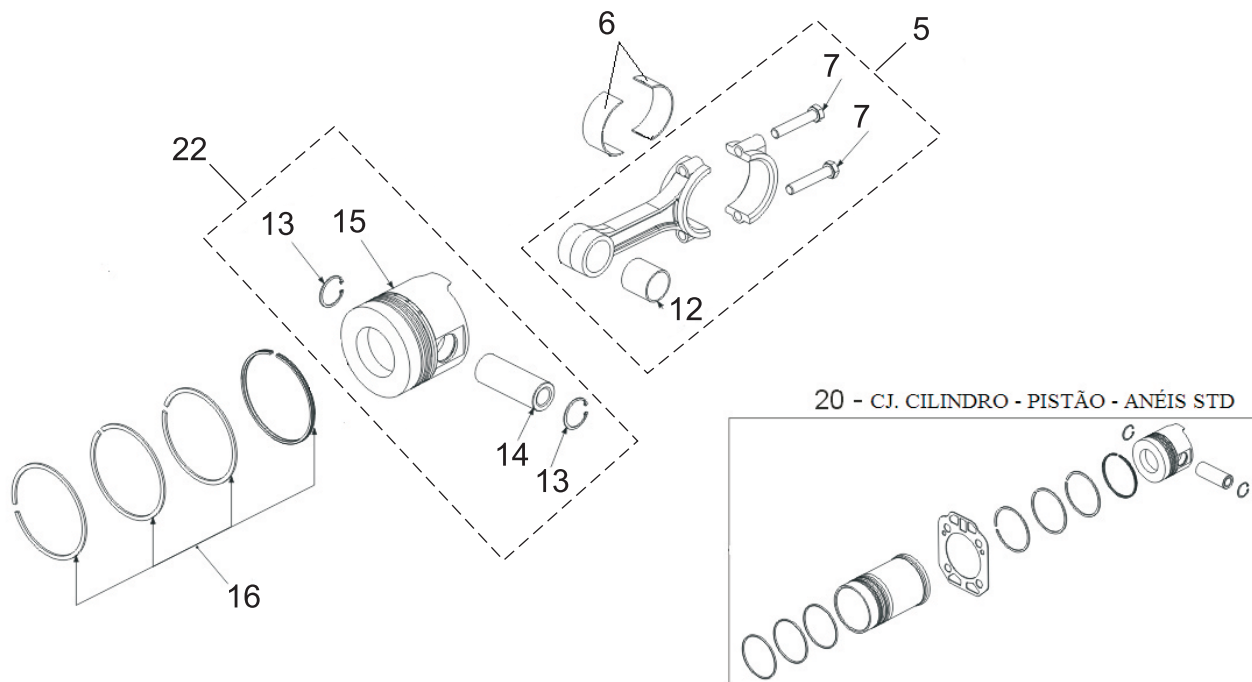
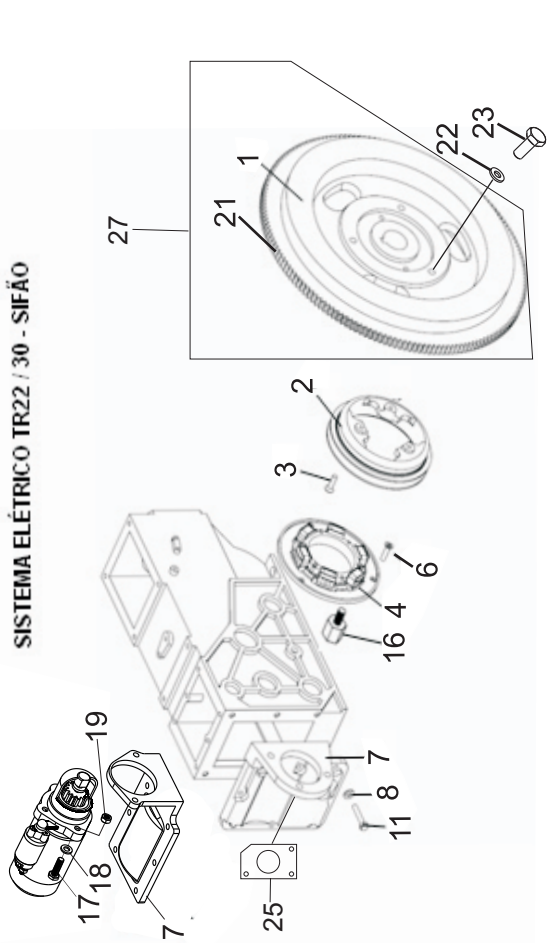


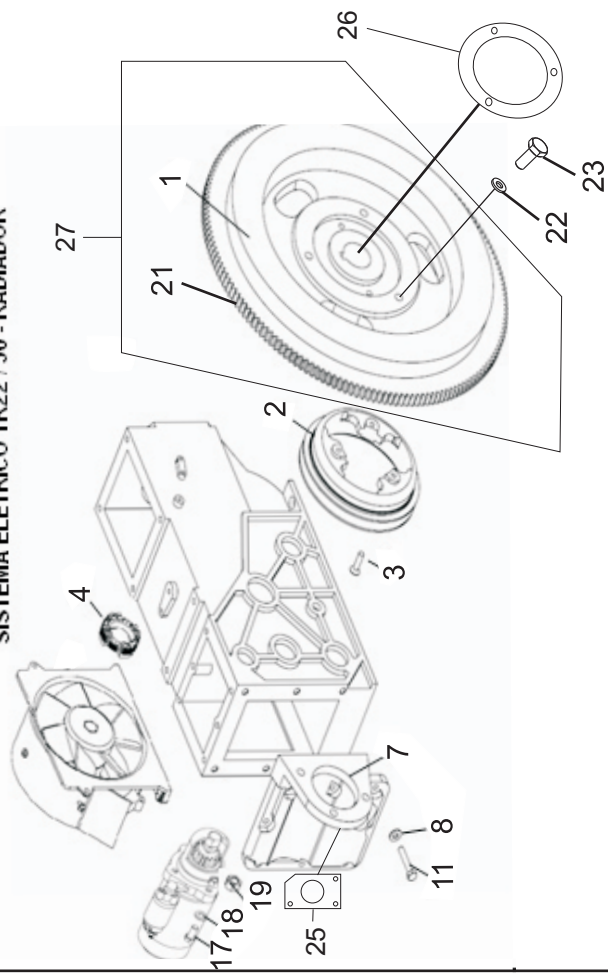
FIG.	ESPECIFICAÇÃO	CÓDIGO	Qty	S195	S1100	TR18	TR22	TR30
1	Porca pq. do volante	20.9901.02.011-4	1	x	x	x	x	
-	Porca gr. do volante	20.9901.02.012-2	1					x
2	Arruela trava porca ø 42 (p/ porca pq. do volante)	20.9901.07.013-9	1	x	x	x	x	
-	Arruela trava porca ø 42 (p/ porca gr. do volante)	20.9901.07.014-7	1					x
3	Chaveta do volante	20.0418.04.001-2	1	x	x	x	x	
-	Chaveta do volante	20.0430.04.001-7	1					x
4	Virabrequim STD	20.0418.04.008-5	1	x	x	x		
-	Virabrequim STD	20.0422.04.001-3	1				x	
-	Virabrequim STD	20.0430.04.002-5	1					x
5	Biela STD	31.0418.04.004-4	1	x	x	x		
-	Biela STD	20.0422.04.002-1	1				x	
-	Biela STD	20.0430.04.003-3	1					x
6	Jogo de bronzinas da biela STD	20.0418.04.002-6	1	x	x	x		
-	Jogo de bronzinas da biela STD	20.0422.04.003-0	1				x	
-	Jogo de bronzinas da biela STD	20.0430.04.004-1	1					x
-	Jogo de bronzinas da biela 0,25	31.0418.04.005-2	1	x	x	x		
-	Jogo de bronzinas da biela 0,25	31.0422.04.005-2	1				x	

FIG.	ESPECIFICAÇÃO	CÓDIGO	Qty	S195	S1100	TR18	TR22	TR30
6	Jogo de bronzinas da biela 0,25	31.0430.04.003-2	1					x
-	Jogo de bronzinas da biela 0,50	31.0418.04.002-8	1	x	x	x		
-	Jogo de bronzinas da biela 0,50	31.0422.04.006-1	1				x	
-	Jogo de bronzinas da biela 0,50	31.0430.04.009-7	1					x
7	Parafuso da biela	20.0418.04.003-4	2	x	x	x		
-	Parafuso da biela	20.0422.04.004-8	2				x	x
8	Chaveta C8 x 18	20.9901.10.013-2	1	x	x	x	x	x
9	Anel elástico eixo ø 28mm	31.9901.08.010-2	1	x	x	x	x	x
10	Engrenagem virabrequim - dente reto	20.0418.04.004-2	1	x	x	x	x	x
-	Engrenagem virabrequim - dente helicoidal	20.0418.04.010-1	1	x	x	x	x	x
11	Bujão do virabrequim	20.0418.04.005-1	2	x	x	x	x	x
11	Bujão do virabrequim (furo rosca M6)	31.0430.04.004-1	1					x
-	Bujão virabrequim furo (diâmetro 7mm)	31.0430.04.002-4	1					x
12	Bucha da biela	20.0418.04.006-9	1	x	x	x		
-	Bucha da biela	20.0422.04.005-6	1				x	
-	Bucha da biela	20.0430.04.005-0	1					x
13	Anel elástico furo ø 37 mm	31.9901.08.011-1	2	x	x	x	x	x
14	Pino do pistão	20.0418.04.007-7	1	x	x	x		
-	Pino do pistão	20.0422.04.006-4	1				x	
-	Pino do pistão	20.0430.04.006-8	1					x
15	Pistão STD	20.0419.04.001-2	1	x				
-	Pistão STD	20.0411.04.001-1	1		x			
-	Pistão STD	20.0418.04.012-3	1			x		
-	Pistão STD	20.0422.04.007-2	1				x	
-	Pistão STD	20.0430.04.007-5	1					x
16	Jogo de anéis STD p/ pistão	20.0419.04.002-1	1	x				
-	Jogo de anéis STD p/ pistão	20.0418.04.011-0	1		x	x		
-	Jogo de anéis STD p/ pistão	20.0422.04.008-6	1				x	
-	Jogo de anéis STD p/ pistão	20.0430.04.008-3	1					x
17	Anel de encosto (lado volante)	20.0422.04.009-4	1				x	
18	Anel de encosto (lado engrenagens)	20.0422.04.010-2	1				x	
19	Anel elástico eixo ø 67mm	31.9901.08.012-9	1					x
20	Cj cilindro - pistão - anéis STD	31.0419.04.002-1	1	x				
-	Cj cilindro - pistão - anéis STD	31.0411.04.002-0	1		x			
-	Cj cilindro - pistão - anéis STD	31.0418.04.007-8	1			x		
-	Cj cilindro - pistão - anéis STD	31.0422.04.004-4	1				x	
-	Cj cilindro - pistão - anéis STD	31.0430.04.008-9	1					x
21	Cj virabrequim STD (modelo dente reto)	31.0418.04.003-6	1	x	x	x		
-	Cj virabrequim STD (modelo dente reto)	31.0422.04.002-8	1				x	
-	Cj virabrequim STD (modelo dente reto)	31.0430.04.006-7	1					x
-	Cj virabrequim (modelo dente helicoidal)	31.0430.04.005-9	1					x
-	Cj virabrequim (modelo dente helicoidal)	31.0422.04.001-0	1				x	
-	Cj virabrequim (modelo dente helicoidal)	31.0418.04.001-0	1			x		
22	Cj pistão - pino - travas STD	31.0419.04.001-2	1	x				
-	Cj pistão - pino - travas STD	31.0411.04.001-1	1		x			
-	Cj pistão - pino - travas STD	31.0418.04.006-0	1			x		
-	Cj pistão - pino - travas STD	31.0422.04.003-6	1				x	
-	Cj pistão - pino - travas STD	31.0430.04.007-5	1					x
23	Arruela vedação borracha 16 x 25 x 2,00	20.9902.01.006-8	1					x
24	Arruela trava M6 especial	31.0430.04.001-6	1					x
25	Parafuso sextavado M6 x 95	31.9901.01.103-5	1					x

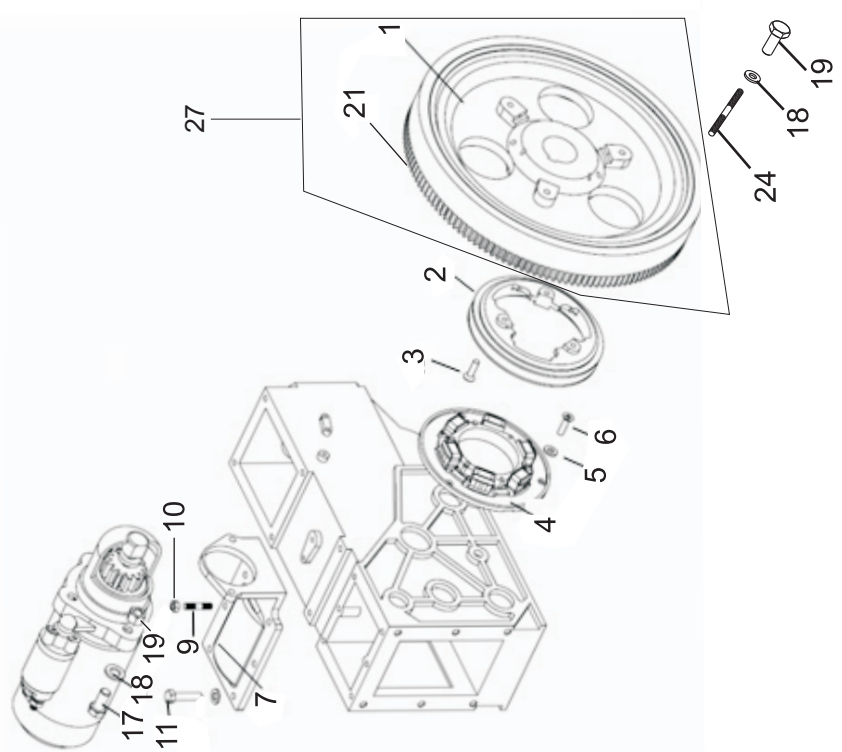
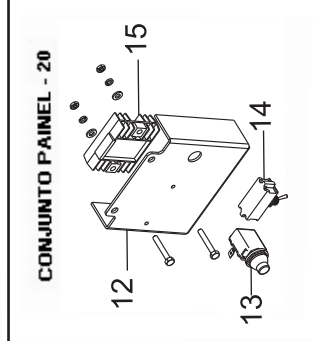
SISTEMA ELÉTRICO TR22 / 30 - SIFÃO



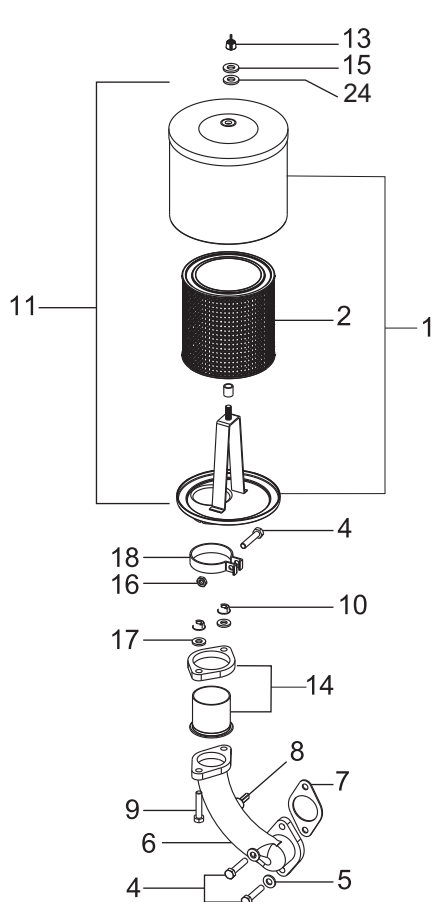
SISTEMA ELÉTRICO TR22 / 30 - RADIADOR



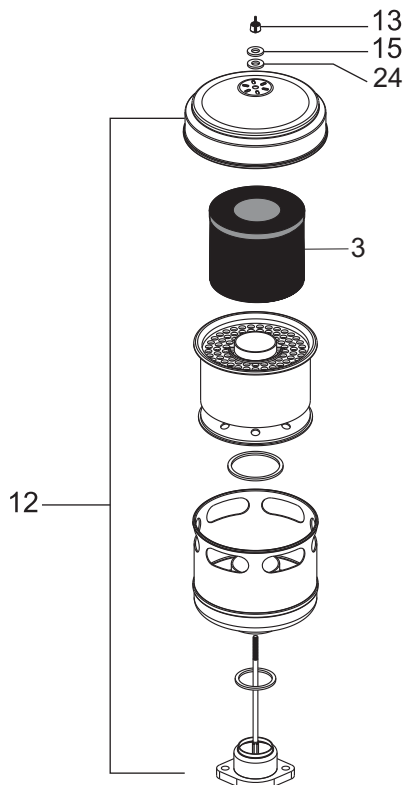
SISTEMA ELÉTRICO TR18



FILTRO MOD. SECO



FILTRO MOD. PALHA DE CÔCO



FILTRO MOD. BANHO ÓLEO

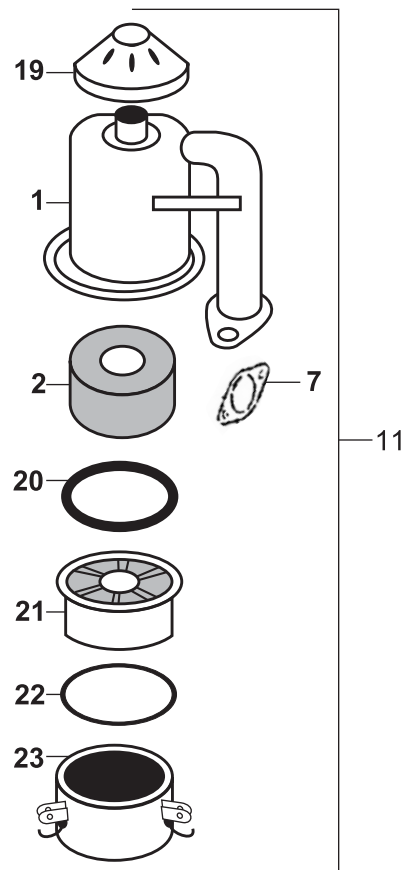
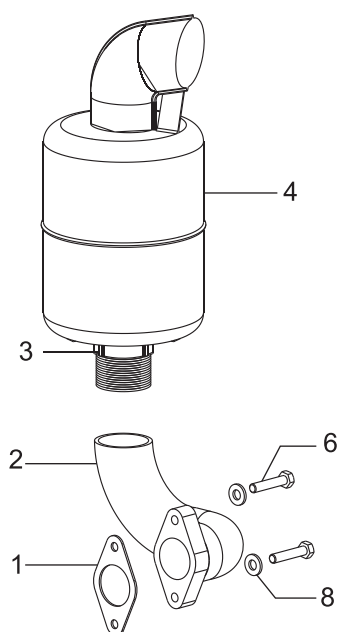
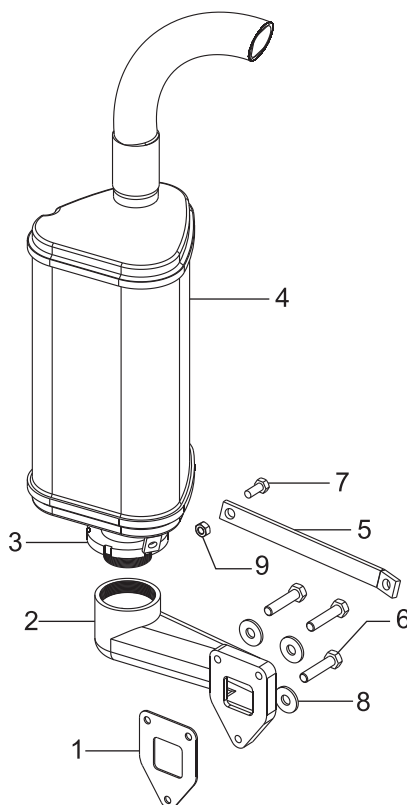


FIG.	ESPECIFICAÇÃO	CÓDIGO	Qty	S195	S1100	TR18	TR22	TR30
1	Carcça filtro ar seco	31.0418.06.007-8	1	x	x	x	x	
2	Elemento filtro ar banho óleo	20.0419.06.002-7	1	x	x			
-	Elemento filtro ar seco	31.0418.06.008-6	1	x	x	x	x	x
3	Elemento filtro ar palha coco (diam. 45 mm)	31.0418.06.010-2	1			x	x	
-	Elemento filtro ar palha coco (diam. 65 mm)	31.0422.06.002-1	1				x	x
4	Parafuso sextavado 8.8 M8 x 40 (rosca total)	31.9901.01.126-4	1			x	x	
-	Parafuso sextavado 8.8 M8 x 35	31.9901.01.066-7	1	x	x	x		
-	Parafuso sextavado 8.8 M8 x 30	20.9901.09.139-2	2				x	
-	Parafuso sextavado 8.8 M10 x 30	31.9901.01.086-1	3					x
5	Arruela pressão M8	31.9901.07.037-1	3	x	x	x		
-	Arruela pressão M8	20.9901.07.042-9	2				x	
-	Arruela pressão M10	31.9901.07.038-4	3					x
6	Coletor de admissão	20.0418.06.001-7	2	x	x	x		
-	Coletor de admissão	20.0422.06.001-1	1				x	
-	Coletor de admissão	20.0430.06.001-8	1					x

S195 / 1100 - TR 18



TR 22



TR 30

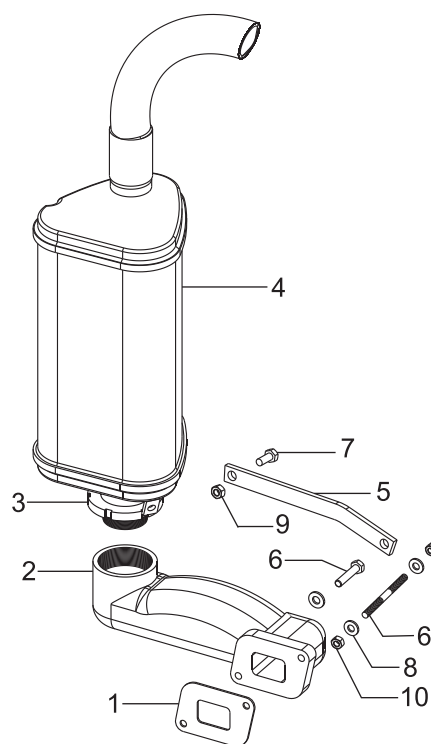


FIG.	ESPECIFICAÇÃO	CÓDIGO	Qty	S195	S1100	TR18	TR22	TR30
1	Junta do coletor de escape	20.0418.07.001-4	1	x	x	x		
-	Junta do coletor de escape	20.0422.07.001-3	1				x	
-	Junta do coletor de escape	20.0430.07.001-0	1					x
2	Coletor de escape	20.0418.07.002-2	1	x	x	x		
-	Coletor de escape	20.0422.07.002-1	1				x	
-	Coletor de escape	20.0430.07.002-3	1					x
3	Porca de fixação do silencioso	20.0418.07.003-1	1	x	x	x		
-	Porca de fixação do silencioso	20.0422.07.003-0	1				x	
-	Porca de fixação do silencioso	20.0430.07.003-1	1					x
4	Silencioso	20.0418.07.004-7	1	x	x	x		
-	Silencioso	31.0422.07.001-8	1				x	
-	Silencioso	31.0430.07.001-4	1					x
5	Suporte de fixação silencioso	31.0422.07.002-1	1				x	
-	Suporte de fixação silencioso	31.0430.07.002-0	1					x
6	Parafuso sextavado 8.8 M8 x 35	31.9901.01.066-7	2	x	x	x		
-	Parafuso sextavado 8.8 M8 x 30	20.9901.09.139-2	3				x	
-	Parafuso sextavado 8.8 M10 x 30	31.9901.01.086-1	1					x

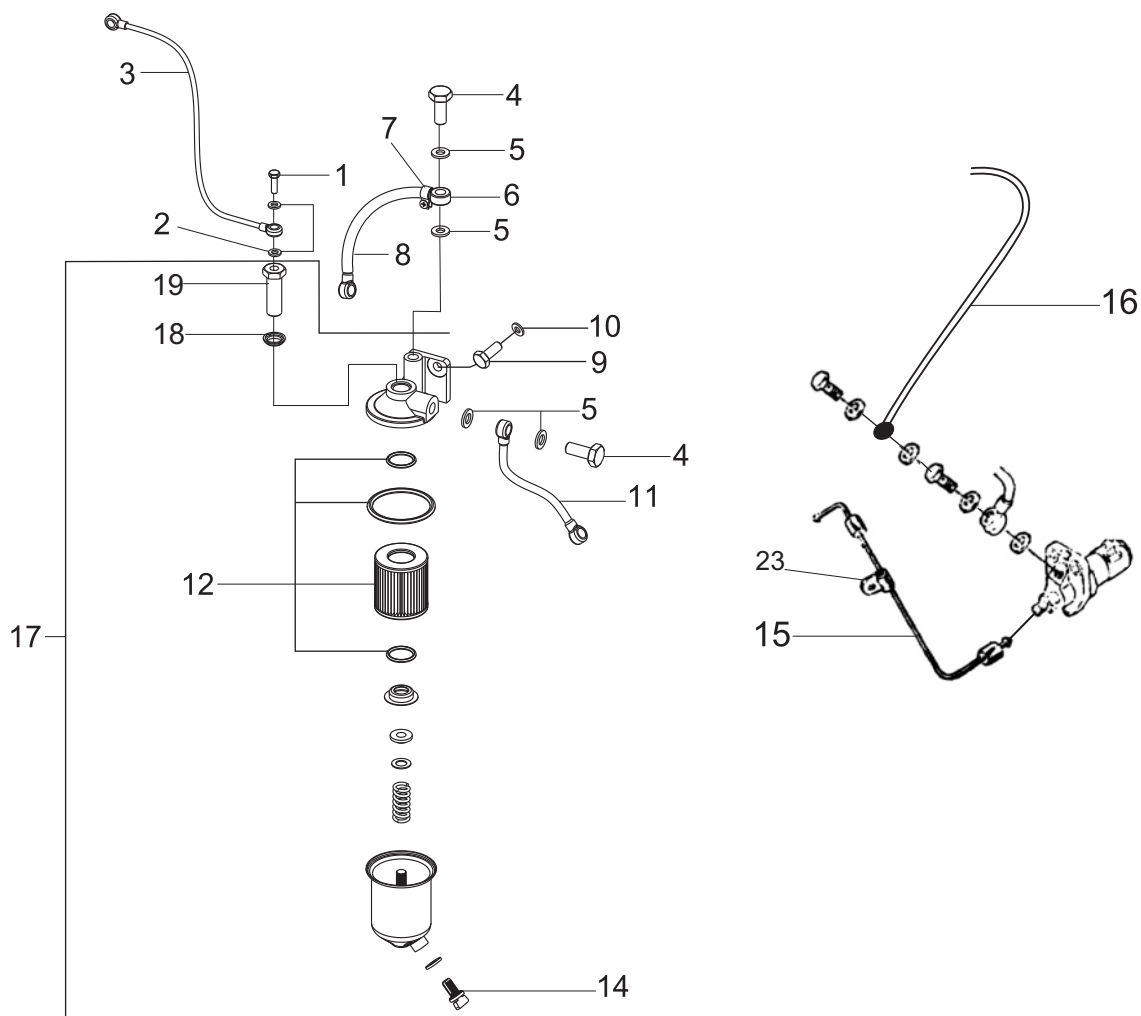
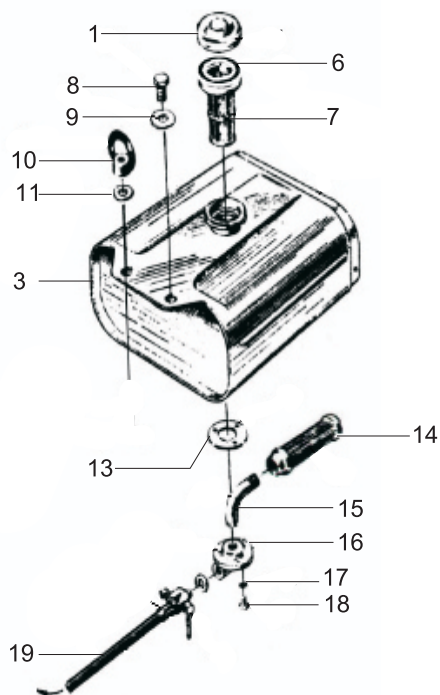


FIG.	ESPECIFICAÇÃO	CÓDIGO	Qty	S195	S1100	TR18	TR22	TR30
1	Parafuso oco sextavado M8 x 22	20.9901.01.039-8	1	x	x	x	x	x
2	Arruela vedação emborrachada M8	20.9902.01.009-8	2	x	x	x	x	x
3	Cano retorno combustível	20.0418.08.001-9	1	x	x	x	x	x
4	Parafuso oco sextavado M12 x 25	31.9901.01.012-8	2	x	x	x	x	x
5	Arruela vedação emborrachada M12	20.9902.01.011-4	4	x	x	x	x	x
6	Conexão olhal M12 x 8mm	31.0418.08.006-4	2	x	x	x	x	x
7	Abraçadeira rosca sem fim 12 - 13	31.9901.09.008-0	2	x	x	x	x	x
8	Cj mangueira de combustível p/ tanque polietileno	31.0418.08.002-1	1			x	x	x
9	Parafuso sextavado 8.8 M10 x 25	31.9901.01.085-3	1	x	x	x	x	x
10	Arruela pressão M10	20.9901.07.038-1	1	x	x	x	x	x
11	Cano combustível	20.0418.08.006-0	1	x	x	x	x	x
12	Conj. elemento filtro de combustível	31.0418.08.004-8	1	x	x	x	x	x
14	Bujão p/ copo filtro do óleo	31.0418.08.003-0	1			x	x	x
15	Tubo p/ injeção de combustível	20.0419.08.001-6	1	x	x			
-	Tubo p/ injeção de combustível	31.0418.08.008-1	1			x		
-	Tubo p/ injeção de combustível	20.0422.08.001-8	1				x	x
16	Cj mangueira retorno de combustível	31.0418.08.005-6	1	x	x	x	x	x

MODELO (METAL)



MODELO (POLIETILENO)

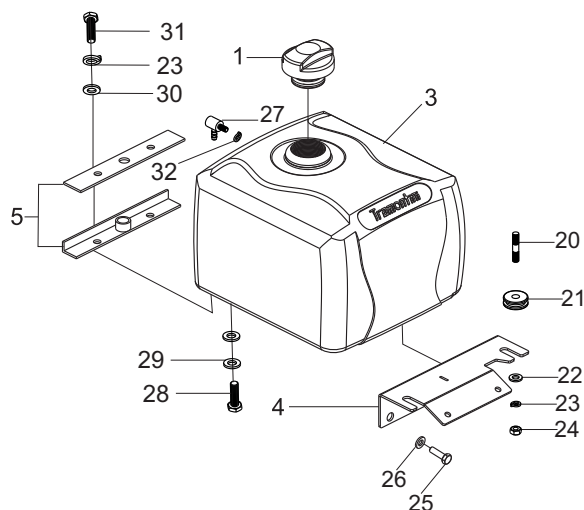


FIG.	ESPECIFICAÇÃO	CÓDIGO	Qty	S195	S1100	TR18	TR22	TR30
1	Tampa do tanque combustível lata	20.0418.09.005-4	1	x	x	x	x	
-	Tampa do tanque combustível polietileno	31.0418.09.001-9	1	x	x	x	x	x
3	Tanque de combustível lata (pe)	20.0418.09.011-9	1		x	x		
-	Cj tanque de combustível polietileno	31.0418.09.007-3	1			x		
-	Cj tanque de combustível polietileno	31.0422.09.002-6	1				x	x
4	Suporte fixação inferior tanque	31.0418.09.006-5	1			x	x	x
-	Suporte fixação superior tanque - radiador	31.0418.09.005-7	1			x	x	x
-	Suporte fixação superior tanque - sifão	31.0418.09.004-9	1			x	x	x
6	Anel ved. peneira tanque combustível (tq lata)	20.0418.09.001-1	1	x	x	x	x	
7	Peneira do tanque de combustível (tq lata)	20.0418.09.002-0	1	x	x	x	x	
8	Parafuso sextavado 8.8 M8 x 20	31.9901.01.063-2	1	x	x	x		
9	Arruela lisa M8 x 36 x 2	31.9901.07.031-1	1	x	x	x	x	x
10	Gancho de elevação do motor	20.0418.09.004-6	1	x	x	x	x	x
11	Arruela lista M12 x 24 x 2,5	31.9901.07.014-1	1	x	x	x		
13	Junta p/ flange conexão da mangueira (tq lata)	20.0418.09.006-2	1	x	x	x		

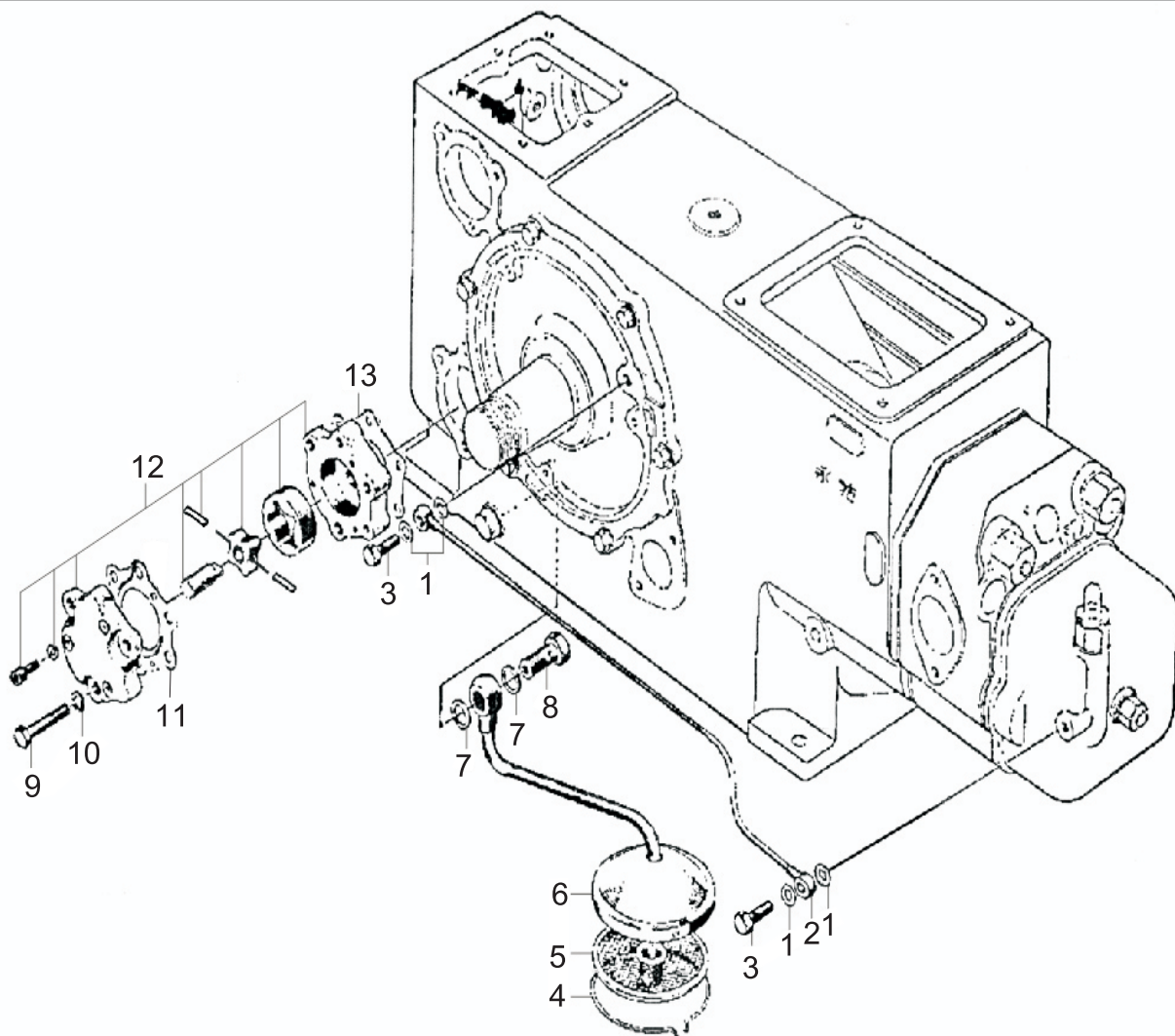
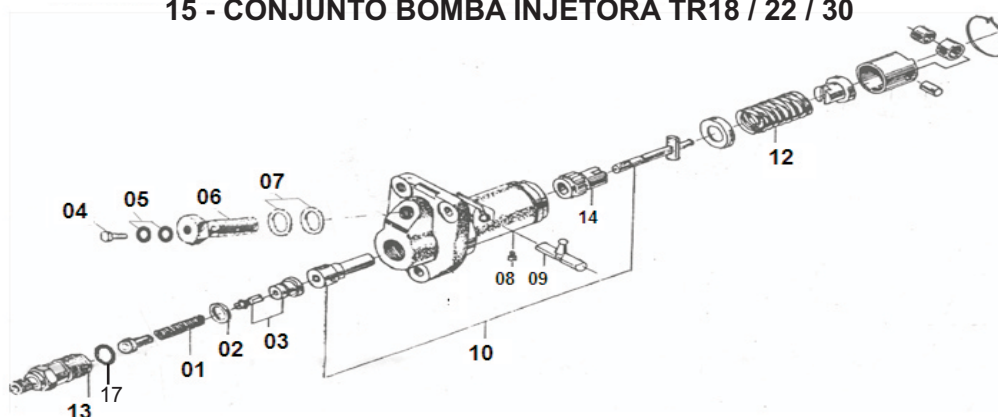


FIG.	ESPECIFICAÇÃO	CÓDIGO	Qty	S195	S1100	TR18	TR22	TR30
1	Arruela vedação cobre M8 x 12 x 2,0mm	31.9902.01.015-1	4	x	x	x	x	x
2	Cano de óleo lubrificante	20.0418.10.001-5	1	x	x	x		
-	Cano de óleo lubrificante	20.0422.10.003-2	1				x	
-	Cano de óleo lubrificante	20.0430.10.001-3	1					x
3	Parafuso oco sextavado M8 x 17	31.9901.01.015-2	2	x	x	x	x	x
4	Grampo fixação peneira pescador	20.0418.10.002-3	1	x	x	x	x	x
5	Peneira do pescador do óleo	20.0418.10.003-1	1	x	x	x	x	x
6	Pescador do óleo	20.0418.10.004-0	1	x	x	x	x	x
7	Arruela vedação cobre M14 x 21 x 1,5mm	31.9902.01.018-1	2	x	x	x	x	x
8	Parafuso oco sextavado M14 x 28	31.9901.01.013-6	1	x	x	x	x	x
9	Parafuso sextavado 8.8 M8 x 40	31.9901.01.067-5	3	x	x	x	x	x
10	Arruela pressão M8	31.9901.07.037-1	3	x	x	x	x	x
11	Junta interna bomba de lubrificação	31.0418.10.001-7	1	x	x	x		
-	Junta interna bomba de lubrificação	20.0422.10.004-1	1				x	x
12	Bomba de lubrificação - A	20.0418.10.006-6	1	x	x	x		
-	Bomba de lubrificação - A	20.0422.10.001-6	1				x	x
-	Bomba de lubrificação - B	20.0418.10.008-6	1	x	x	x		
-	Bomba de lubrificação - B	20.0430.10.002-2	1				x	x
-	Bomba de lubrificação - C	20.0430.10.003-1	1				x	x

15 - CONJUNTO BOMBA INJETORA TR18 / 22 / 30



15 - CONJUNTO BOMBA INJETORA S1100 / 195

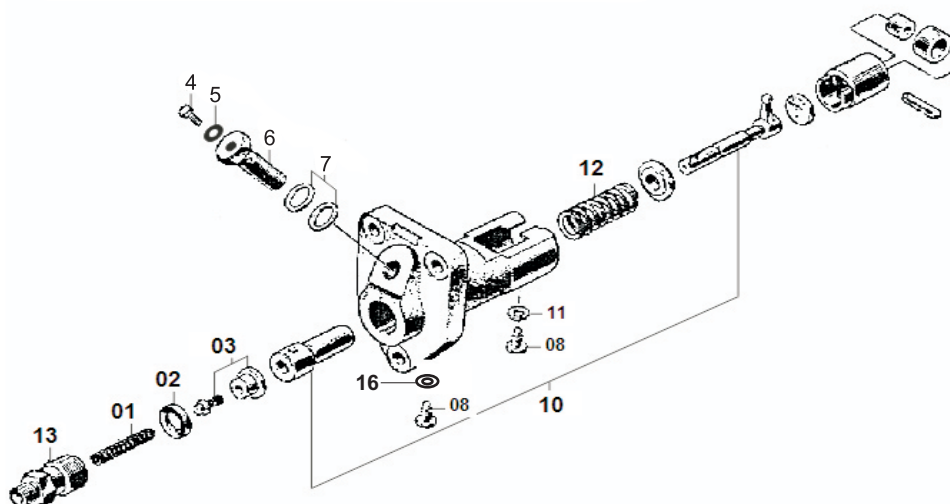
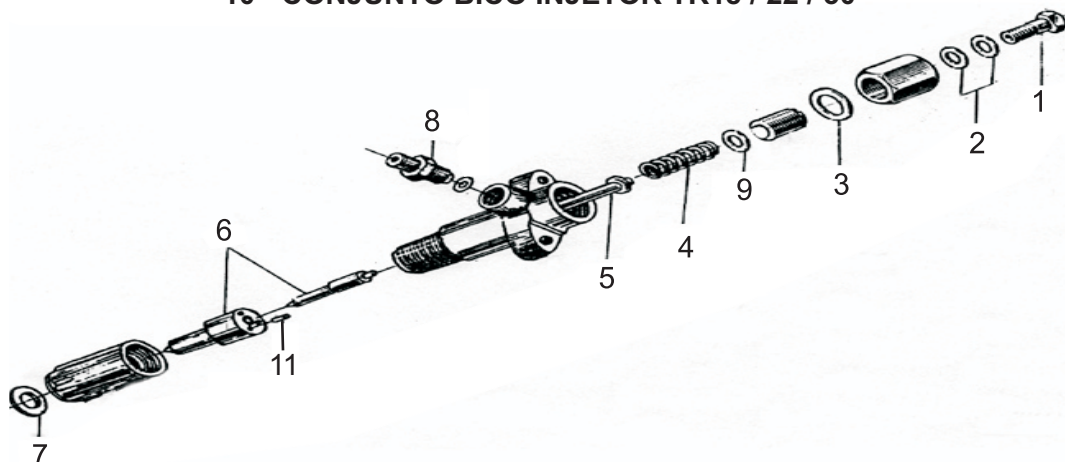


FIG.	ESPECIFICAÇÃO	CÓDIGO	Qty	S195	S1100	TR18	TR22	TR30
1	Mola da válvula de recalque	20.0419.11.002-8	1	x	x			
-	Mola da válvula do recalque	20.0418.11.002-6	1			x	x	x
2	Vedação válvula de recalque	20.0419.11.003-6	1	x	x			
-	Vedação válvula de recalque	20.0418.11.003-4	1			x	x	x
3	Válvula de recalque	20.0419.11.004-4	1	x	x			
-	Válvula de recalque	20.0418.11.004-2	1			x	x	
-	Válvula de reclaque	20.0430.11.002-2	1					x
4	Parafuso oco sextavado M8 x 17	31.9901.01.015-2	1	x	x	x	x	x
5	Arruela vedação emborrachada M8	20.9902.01.009-8	2	x	x	x	x	x
6	Paraf. oco sextavado M12 x 25 passante	31.9901.01.014-4	1	x	x	x	x	x
7	Arruela vedação emborrachada M12	20.9902.01.011-4	2	x	x	x	x	x
8	Parafuso fixação do elemento	20.0419.11.005-2	2	x	x			
-	Pino fixação do elemento	20.0418.11.005-1	1			x	x	x
9	Cremalheira bomba injetora	20.0418.11.006-9	1			x	x	x
10	Elemento bomba injetora	20.0419.11.006-1	1	x	x			
-	Elemento bomba injetora	20.0418.11.007-7	1			x	x	
-	Elemento bomba injetora	20.0430.11.003-1	1					x

10 - CONJUNTO BICO INJETOR TR18 / 22 / 30



10 - CONJUNTO BICO INJETOR S1100 / 195

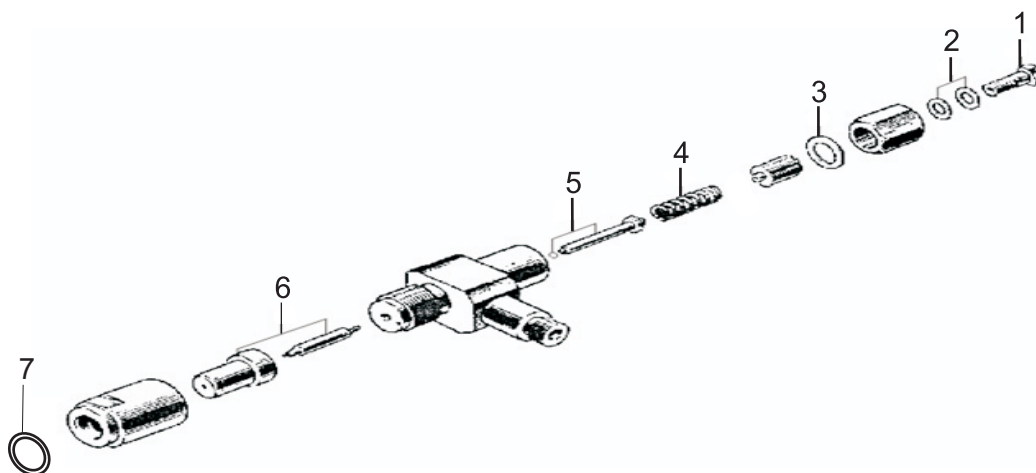


FIG.	ESPECIFICAÇÃO	CÓDIGO	Qty	S195	S1100	TR18	TR22	TR30
1	Parafuso sextavado M8 x 17	31.9901.01.015-2	1	x	x	x	x	x
2	Arruela vedação cobre M8 x 12 x 2,0 mm	31.9902.01.015-1	2	x	x			
-	Arruela vedação emborrachada M8	20.9902.01.009-8	2			x	x	x
3	Arruela vedação cobre M12 x 17 x 1,0 mm	31.9902.01.017-3	1	x	x			x
-	Arruela vedação cobre M22x26x1,5 mm (Mod. Antigo)	20.9902.01.017-9	1			x	x	
-	Arruela vedação cobre M12x18x1,5 mm (Mod. Novo)	31.9902.01.022-4	1			x	x	
4	Mola bico injetor	20.0419.12.001-5	1	x	x			
-	Mola bico injetor	20.0418.12.002-3	1			x	x	
-	Mola bico injetor	20.0430.12.001-3	1					x
5	Haste apoio mola bico injetor	20.0419.12.002-3	1	x	x			
-	Haste apoio mola bico injetor	20.0418.12.003-1	1			x	x	
-	Haste apoio mola bico injetor	20.0430.12.002-1	1					x
6	Elemento bico injetor	20.0419.12.003-7	1	x	x			
-	Elemento bico injetor	20.0418.12.004-0	1			x	x	
-	Elemento bico injetor	20.0430.12.003-0	1					x
7	Arruela vedação cobre M14 x 21 x 1,5 mm	31.9902.01.018-1	1	x	x			
-	Arruela vedação cobre M9 x 16 x 1 mm	31.9902.01.033-0	1			x		

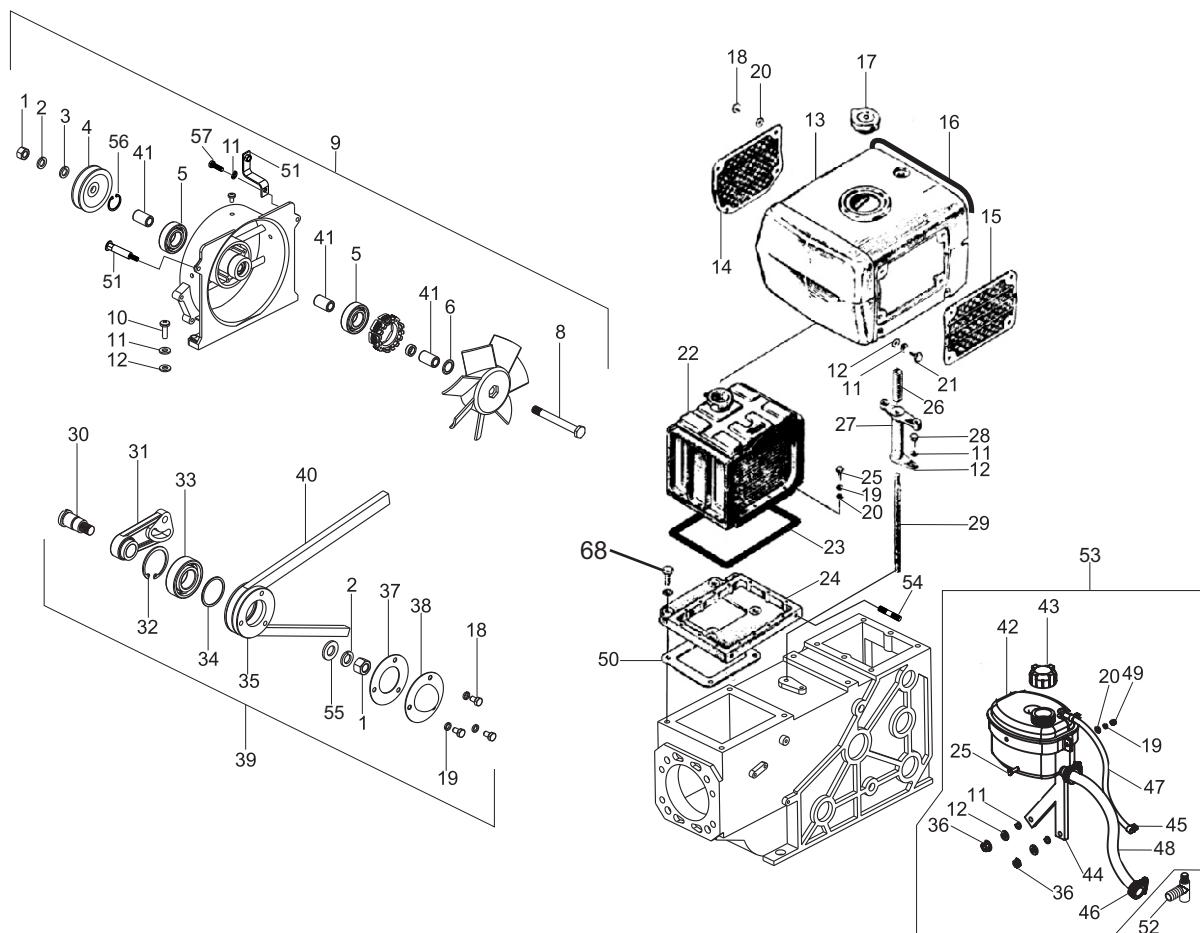


FIG.	ESPECIFICAÇÃO	CÓDIGO	Qty	S195	S1100	TR18	TR22	TR30
1	Porca sextavada M12	31.9901.02.016-4	2	x	x	x	x	x
2	Arruela pressão M12	31.9901.07.039-2	2	x	x	x	x	x
3	Arruela lisa M16 x 30 x 2,5	31.9901.07.015-0	1	x	x			
4	Polia ventilador ø 65 mm furo ø 12 mm	31.0418.13.021-4	1			x	x	x
-	Polia ventilador ø 60 mm furo ø 12 mm (antiga)	20.0418.13.015-8	1	x	x	x	x	
-	Polia ventilador ø 70 mm furo ø 12 mm (alumínio)	31.0418.13.030-3	1			x	x	x
5	Rolamento 6201 2RSH C3	31.9904.01.005-9	2			x	x	x
-	Rolamento 6202	31.9904.01.009-1	1	x	x			
-	Rolamento 6203	31.9904.01.008-3	1	x	x			
6	Arruela vedação cobre M12 x 17 x 1,0 mm	31.9902.01.017-3	1	x	x	x	x	x
8	Eixo do ventilador	31.0430.13.004-9	1					x
-	Eixo do ventilador tr18 / 22	20.0418.13.002-1	1	x	x	x	x	
9	Cj do ventilador - PM	31.0418.13.007-4	1	x	x	x	x	
-	Cj do ventilador - PE	31.0422.13.009-5	1				x	
-	Cj do ventilador - PM	31.0430.13.001-4	1					x
-	Cj do ventilador - PE	31.0430.13.002-2	1					x
-	Cj. do ventilador s195/1100	20.0419.13.002-7	1	x	x			
10	Parafuso sextavado 8.8 M8 x 25	31.9901.01.064-1	4	x	x	x	x	x
11	Arruela pressão M8	31.9901.07.037-1	12	x	x	x	x	x
12	Arruela lisa M8 x 17 x 1,5	20.9901.02.041-3	10	x	x	x	x	x

FIG.	ESPECIFICAÇÃO	CÓDIGO	Qty	S195	S1100	TR18	TR22	TR30
13	Carenagem radiador (lata)	31.0418.13.012-5	1	x	x	x	x	
-	Carenagem radiador (polietileno)	31.0418.13.022-2	1			x	x	x
-	Carenagem radiador (polietileno antigo)	31.0422.13.012-0	1				x	
14	Tela proteção saída radiador	20.0418.13.005-1	1	x	x	x	x	x
15	Tela proteção entrada radiador	20.0418.13.006-9	1	x	x	x	x	x
16	Cj perfil de borracha (tanque lata)	31.0418.13.009-1	1	x	x	x	x	
17	Tampa do radiador selado	31.0418.13.008-2	1			x	x	x
-	Tampa do radiador semiselado	31.0418.13.001-0	1	x	x			
18	Parafuso sextavado 8.8 M6 x 10	31.9901.01.040-8	11	x	x			
-	Parafuso sextavado 8.8 M6 x 10	20.9901.01.140-6	3			x	x	x
-	Parafuso auto-atarraxante	31.9901.01.096-9	8			x	x	x
19	Arruela pressão M6	31.9901.07.036-2	27	x	x			
-	Arruela pressão M6	20.9901.07.041-1	19			x	x	x
20	Arruela lisa M6 x 12 x 1,5	20.9901.07.036-4	16			x	x	x
-	Arruela lisa M6 x 12 x 1,5	31.9901.07.011-7	24	x	x	x	x	x
21	Parafuso sextavado 8,8 M8 x 16	20.9901.01.133-3	4	x	x	x	x	x
22	Radiador aletas dianonais	31.0419.13.001-5	1	x				
-	Radiador aletas diagonais	31.0418.13.027-9	1			x		
-	Radiador aletas diagonais	31.0422.13.011-1	1				x	x
-	Radiador aletas diagonais	31.0411.13.001-8	1		x			
-	Radiador aletas retas	31.0418.13.028-7	1			x		
-	Radiador aletas retas	31.0422.13.005-7	1				x	x
23	Junta de borracha do radiador - imp	20.0418.13.008-5	1	x	x	x	x	x
-	Junta de borracha do radiador - nac	31.0418.13.051-0	1	x	x	x	x	x
24	Base do radiador	20.0418.13.009-3	1	x	x	x	x	x
25	Parafuso sextavado 8.8 M6 x 25	31.9901.01.043-8	14	x	x	x	x	x
26	Tubo encosto gancho elevação	31.0418.13.010-9	1	x	x	x	x	x
27	Suporte gancho elevação - sistema radiador	20.0418.13.010-1	1	x	x	x	x	x
28	Parafuso sextavado 8.8 M8 x 20	31.9901.01.063-2	1	x	x	x	x	x
29	Prisioneiro elevação	20.0418.13.007-7	1	x	x	x	x	x
30	Eixo do esticador de correia (antigo)	20.0422.13.001-9	1				x	
-	Eixo do esticador de correia	20.0418.13.013-6	1	x	x	x	x	x
31	Braço do esticador correia	20.0430.13.001-4	1					x
31	Braco do esticador de correia (antigo)	20.0422.13.004-9	1				x	
-	Braço do esticador correia	31.0418.13.023-1	1	x	x	x	x	
32	Anel elástico (furo Ø 40 mm)	20.9901.08.006-1	1	x	x	x	x	x
33	Rolamento 6203 C3	31.9904.01.008-3	2	x	x	x	x	x
34	Calço alumínio p/ esticador correia	31.0418.13.005-2	1	x	x	x	x	x
35	Polia do esticador de correia diâmetro 68	20.0418.13.004-2	1	x	x	x		
-	Polia do esticador de correia diâmetro 68 (antigo)	20.0422.13.002-7	1				x	
-	Polia do esticador de correia diâmetro 80	31.0422.13.007-9	1				x	x
36	Porca sextavado M8	31.9901.02.014-8	2	x	x	x	x	x
37	Junta do esticador de correia	31.0418.13.016-3	1	x	x	x	x	x
38	Tampa do esticador da correia	20.0418.13.012-8	1	x	x	x	x	x
38	Tampa do esticador da correia (antigo)	20.0422.13.003-1	1				x	
39	Cj esticador da correia	31.0430.13.003-1	1					x
39	Cj esticador de correia (antigo)	31.0422.13.010-3	1				x	
-	Cj esticador da correia	31.0422.13.006-5	1			x	x	
-	Cj esticador da correia	31.0418.13.011-7	1	x	x	x		
40	Correia dentada 13 av 1150	31.0418.13.024-9	1	x	x	x	x	x
41	Bucha do ventilador - comprimento 6,6 mm	31.0418.13.020-6	1			x	x	x
-	Bucha do ventilador - comprimento 15 mm	31.0418.13.026-1	1			x	x	x
-	Bucha do ventilador - comprimento 26,5 mm	31.0418.13.031-1	1			x	x	
-	Bucha do ventilador - comprimento 31 mm	31.0430.13.005-7	1					x
42	Reservatório água selada (Furo intermediário)	31.0418.13.004-4	1	x	x	x	x	x
-	Reservatório água selada (Cilindrico)	31.0418.13.015-0	1	x	x	x		
43	Tampa reservatório água selada	31.0418.13.003-6	1	x	x	x	x	x

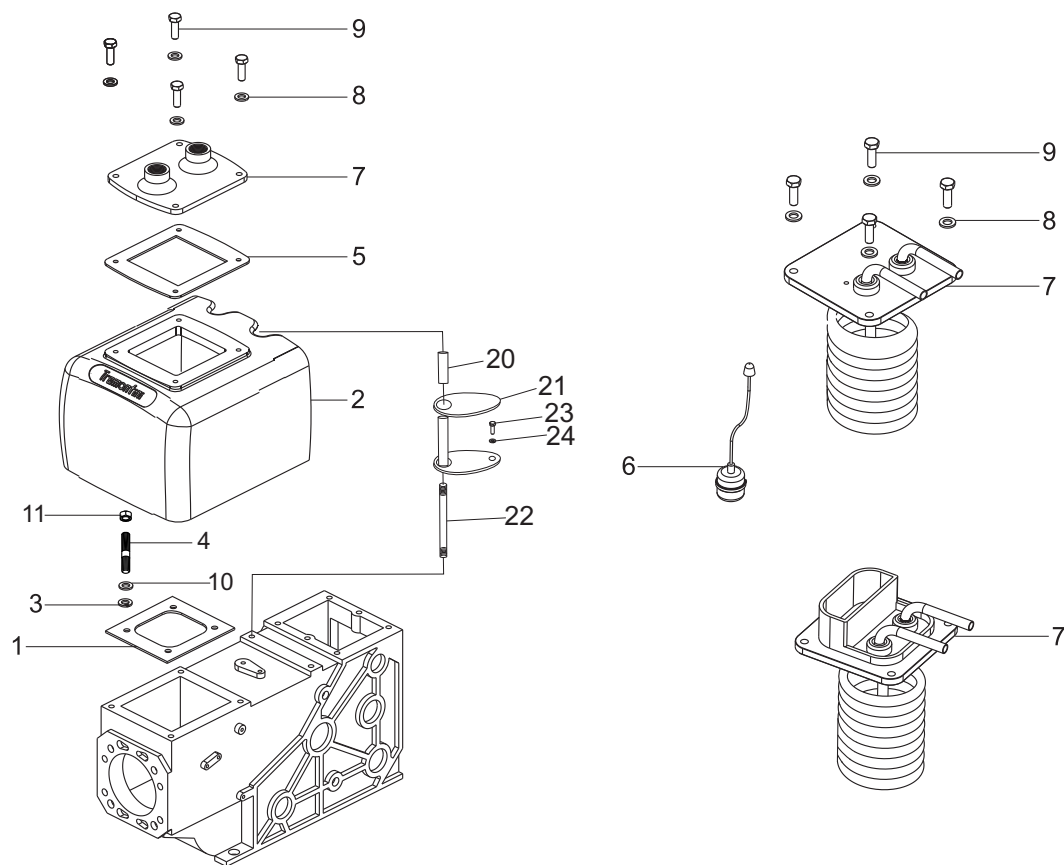
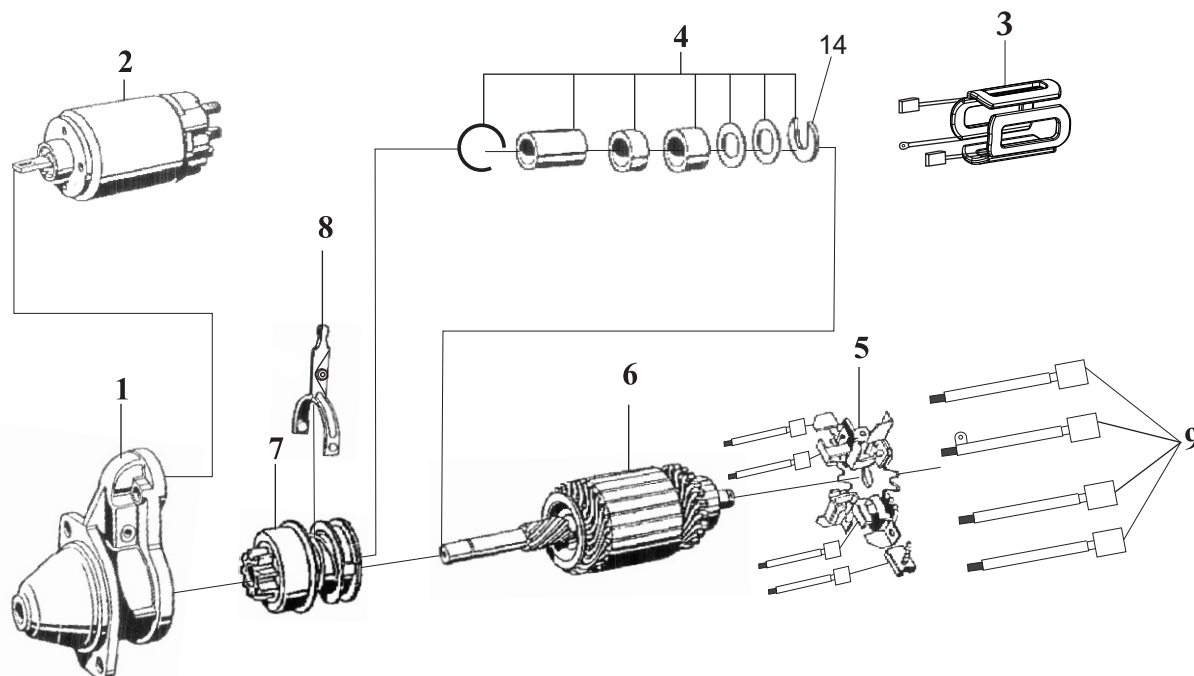


FIG.	ESPECIFICAÇÃO	CÓDIGO	Qtd	S195	S1100	TR18	TR22	TR30
1	Junta sifão / base radiador	31.0418.13.040-4	1	x	x	x	x	x
2	Sifão alumínio	31.0418.14.002-8	1	x	x	x	x	x
3	Arruela pressão M10	31.9901.07.038-4	4	x	x	x	x	x
4	Prisoneiro M10 x 45 (10x25)	20.9901.03.023-1	4	x	x	x	x	x
5	Junta da tampa sifão	20.0418.14.001-6	2	x	x	x	x	x
6	Boia do sifão	20.0418.14.002-4	1	x	x	x	x	x
7	Tampa sifão circulação	31.0418.14.001-4	1	x	x	x	x	x
-	Tampa sifão c/ serpentina - aberta	31.0418.14.003-6	1	x	x	x	x	x
-	Tampa sifão c/ serpentina - selada	31.0418.14.004-4	1	x	x	x	x	x
-	Tampa sifão c/serpentina - selada (115x145)	31.0418.14.006-1	1	x	x	x	x	x
8	Arruela pressão M8	31.9901.07.037-1	4	x	x	x	x	x
9	Parafuso sextavado 8.8 M8 x 25	20.9901.01.134-1	4	x	x	x	x	x
10	Arruela lisa M10 x 21 x 2	20.9901.07.037-2	4	x	x	x	x	x
11	Porca sextavado M10	31.9901.02.015-6	4	x	x	x	x	x
20	Tubo encosto gancho elevação	31.0418.13.010-9	1	x	x	x	x	x
21	Suporte gancho elevação	20.0418.13.010-1	1	x	x	x	x	x
22	Prisoneiro de elevação	20.0418.13.007-7	1	x	x	x	x	x
23	Parafuso sextavado M8x20mm	31.9901.01.063-2	1	x	x	x	x	x
24	Arruela pressão M8	31.9901.07.037-1	1	x	x	x	x	x

**Observação :** Motor TR22/30

2 Furos = Motor de partida fixado por dois furos

3 Furos = Motor de partida fixado por três furos

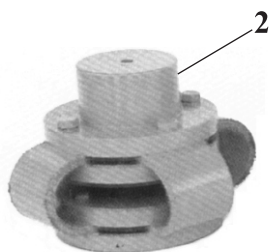
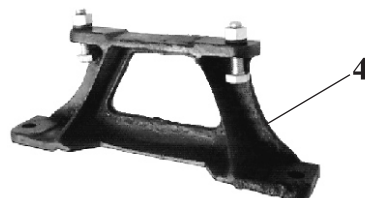
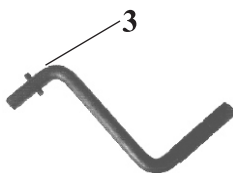
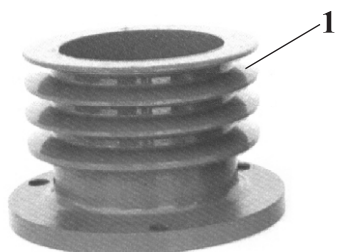
Observação : Motor S195/S1100 - TR18

A = Com pintura preta e três parafusos p/ fixação do automático

B = Sem pintura preta e três parafusos p/ fixação do automático

C = Sem pintura preta e dois parafusos p/ fixação do automático

FIG.	ESPECIFICAÇÃO	CÓDIGO	Qty	S195	S1100	TR18	TR22	TR30
1	Tampa motor de partida - B e A	20.0418.15.001-2	1	x	x	x		
-	Tampa motor de partida - C	20.0418.15.015-2	1	x	x	x		
-	Tampa motor de partida (2 furos)	20.0422.15.001-7	1				x	
-	Tampa motor de partida (3 furos)	31.0422.15.002-4	1				x	x
2	Automático p/ motor de partida - B e A	20.0418.15.002-1	1	x	x	x		
-	Automático p/ motor de partida - C	20.0418.15.024-1	1	x	x	x		
-	Automático p/ motor de partida (2 furos)	20.0422.15.002-5	1				x	
-	Automático p/ motor de partida (3 furos)	31.0422.15.003-2	1				x	x
3	Bobina de campo - A	20.0418.15.010-1	1	x	x	x		
-	Bobina de campo - B	20.0418.15.003-9	1	x	x	x		
-	Bobina de campo - C	20.0418.15.016-1	1	x	x	x		
-	Bobina de campo (2 furos)	20.0422.15.003-3	1				x	
-	Bobina de campo (3 furos)	31.0422.15.004-6	1				x	x
4	Cj reparo - A	20.0418.15.011-0	1	x	x	x		
-	Cj reparo - B	20.0418.15.004-7	1	x	x	x		
-	Cj reparo - C	20.0418.15.017-4	1	x	x	x		
-	Cj reparo (2 furos)	20.0422.15.004-1	1				x	



ATENÇÃO:
 - Limpar o elemento do filtro de ar seco diariamente ou a cada 10 horas.
 - Substitua o elemento a cada 100 horas de uso (conforme aplicação)

CUIDADOS IMPORTANTES!
 - Verifique, antes de começar a operar, o nível de combustível, água e óleo do motor;
 - Depois de ligar o motor, verifique se o indicador de pressão do óleo lubrificante, localizada no tempo de comando, sobe, caso contrário desligue imediatamente;
 - Não abra e nem troque a água do radiador com o motor quente;
 - Use somente água isenta de impurezas, de preferência usar um aditivo antiferrugem Bardhal ou Mobil;
 - Limpe com frequência a sujeira localizada junto ao radiador.



FIG.	ESPECIFICAÇÃO	CÓDIGO	Qty	S195	S1100	TR18	TR22	TR30
1	Polia v3b 135mm	31.0707.04.001-5	1	x	x	x		
-	Polia v3b 150mm	31.0418.16.016-6	1	x	x	x		
-	Polia plana 130-90mm	31.0418.16.027-3	1	x	x	x	x	x
-	Polia v3b 170mm	31.0418.16.023-3	1	x	x	x		
-	Polia v3b 180mm	31.0418.16.024-1	1	x	x	x		
-	Carenagem Fibra P/ Luva Elastica P/ TR18/22/30	31.0418.16.025-5	1	x	x	x	x	x
-	Polia v4b 135mm	31.0712.04.001-6	1				x	x
-	Polia v4b 150mm	31.0430.16.007-7	1				x	x
-	Polia v4b 160mm	31.0430.16.008-5	1				x	x
-	Polia v4b 170mm	31.0430.16.009-3	1				x	x
-	Polia v4b 180mm	31.0430.16.010-1	1				x	x
-	Polia v1b 130mm - plana 60mm	31.0418.16.028-1	1	x	x	x	x	x
2	Luva elástica 6-17 sem furo	31.0418.16.010-6	1	x	x	x	x	x
-	Luva elástica 6-17 coneca p/ acoplamento marítimo	31.0418.16.017-4	1	x	x	x	x	x
-	Luva elástica 6-17 furo reto ø24mm	31.0418.16.019-1	1	x	x	x	x	x
-	Luva elástica 6-17 furo reto ø28mm	31.0418.16.020-9	1	x	x	x	x	x
-	Luva elástica 6-17 furo reto ø32mm	31.0418.16.021-7	1	x	x	x	x	x

